

## Wilo-Rexa FIT-S



**nl** Inbouw- en bedieningsvoorschriften



Rexa FIT-S  
<http://qr.wilo.com/414>



Rexa FIT  
<https://qr.wilo.com/771>

## Inhoudsopgave

<b>1 Algemeen</b> .....	<b>4</b>	8.3 Uitbedrijfname.....	16
1.1 Over deze handleiding.....	4	8.4 Demontage .....	17
1.2 Digitale handleiding.....	4	<b>9 Onderhoud</b> .....	<b>18</b>
1.3 Auteursrecht.....	4	9.1 Personeelskwalificatie.....	18
1.4 Voorbehoud van wijziging .....	4	9.2 Plichten van de gebruiker .....	18
1.5 Uitsluiting van garantie en aansprakelijkheid.....	4	9.3 Bedrijfsstoffen .....	18
<b>2 Veiligheid</b> .....	<b>4</b>	9.4 Onderhoudsintervallen.....	18
2.1 Aanduiding van veiligheidsvoorschriften .....	4	9.5 Onderhoudswerkzaamheden .....	18
2.2 Personeelskwalificatie.....	5	9.6 Reparatiewerkzaamheden .....	20
2.3 Persoonlijke beschermingsmiddelen .....	5	<b>10 Storingen, oorzaken en oplossingen</b> .....	<b>21</b>
2.4 Elektrische werkzaamheden .....	6	<b>11 Reserveonderdelen</b> .....	<b>23</b>
2.5 Bewakingsinrichtingen.....	6	<b>12 Afvoeren</b> .....	<b>23</b>
2.6 Media die een gevaar zijn voor de gezondheid.....	6	12.1 Oliën en smeermiddelen .....	23
2.7 Transport.....	6	12.2 Beschermende kleding .....	23
2.8 Gebruik van hijsmiddelen.....	7	12.3 Informatie over het verzamelen van gebruikte elektrische en elektronische producten.....	23
2.9 Installatie-/demontagewerkzaamheden.....	7	<b>13 Bijlage</b> .....	<b>23</b>
2.10 Tijdens het bedrijf.....	7	13.1 Aandraaimomenten .....	23
2.11 Reinigen en desinfecteren.....	7		
2.12 Onderhoudswerkzaamheden .....	8		
2.13 Bedrijfsstoffen.....	8		
2.14 Plichten van de gebruiker .....	8		
<b>3 Transport en opslag</b> .....	<b>8</b>		
3.1 Levering.....	8		
3.2 Transport.....	8		
3.3 Opslag.....	9		
<b>4 Toepassing/gebruik</b> .....	<b>9</b>		
4.1 Toepassing.....	9		
4.2 Niet-beoogd gebruik .....	9		
<b>5 Productomschrijving</b> .....	<b>10</b>		
5.1 Beschrijving.....	10		
5.2 Materialen .....	10		
5.3 Technische gegevens.....	10		
5.4 Type-aanduiding .....	10		
5.5 Leveringsomvang.....	11		
5.6 Toebehoren.....	11		
<b>6 Installatie en elektrische aansluiting</b> .....	<b>11</b>		
6.1 Personeelskwalificatie.....	11		
6.2 Opstellingswijzen.....	11		
6.3 Plichten van de gebruiker .....	11		
6.4 Installatie.....	11		
6.5 Elektrische aansluiting .....	13		
<b>7 Inbedrijfname</b> .....	<b>15</b>		
7.1 Personeelskwalificatie.....	15		
7.2 Plichten van de gebruiker .....	15		
7.3 Controle van de draairichting bij driefasige wisselstroommotor .....	15		
7.4 Voor het inschakelen.....	15		
7.5 In- en uitschakelen .....	15		
7.6 Tijdens het bedrijf.....	16		
<b>8 Uitbedrijfname/demontage</b> .....	<b>16</b>		
8.1 Personeelskwalificatie.....	16		
8.2 Plichten van de gebruiker .....	16		

## 1 Algemeen

### 1.1 Over deze handleiding

Deze handleiding is een bestanddeel van het product. Het naleven van de handleiding is een vereiste voor de juiste bediening en het juiste gebruik:

- Lees de handleiding zorgvuldig voordat u met de werkzaamheden begint.
- Bewaar de handleiding altijd op een toegankelijke plaats.
- Neem alle instructies met betrekking tot het product in acht.
- Houd u aan de aanduidingen op het product.

De taal van de originele inbouw- en bedieningsvoorschriften is Duits. Alle andere talen waarin deze inbouw- en bedieningsvoorschriften beschikbaar zijn, zijn een vertaling van de originele inbouw- en bedieningsvoorschriften.

### 1.2 Digitale handleiding

De digitale versie van de handleiding is op de volgende productpagina beschikbaar:

<https://qr.wilo.com/00414>

### 1.3 Auteursrecht

WILO SE © 2022

Zonder uitdrukkelijke voorafgaande toestemming is het verboden dit document dan wel de hierin vervatte informatie te gebruiken voor andere doeleinden dan waarvoor de informatie is vrijgegeven, dan wel te vermenigvuldigen, verspreiden of op enige andere wijze aan derden bekend te maken. Overtreders zijn verplicht de hieruit voortvloeiende schade te vergoeden. Alle rechten voorbehouden.

### 1.4 Voorbehoud van wijziging

Wilo behoudt zich het recht voor om de genoemde gegevens zonder aankondiging vooraf te wijzigen en is niet aansprakelijk voor technische onnauwkeurigheden en/of lacunes. De gebruikte afbeeldingen kunnen afwijken van het origineel en dienen slechts als voorbeeldweergaven van het product.

### 1.5 Uitsluiting van garantie en aansprakelijkheid

Wilo geeft met name in de volgende gevallen geen garantie en is dan niet aansprakelijk:

- Niet-toereikende dimensionering als gevolg van gebrekkige of foutieve opgaven door de gebruiker of de opdrachtgever
- Het niet in acht nemen van deze handleiding
- Niet-beoogd gebruik
- Onjuiste opslag of transport
- Onjuiste montage of demontage
- Gebrekkig onderhoud
- Niet-toegestane reparaties
- Gebrekkige opstelplaats
- Chemische, elektrische of elektrochemische invloeden
- Slijtage

## 2 Veiligheid

Dit hoofdstuk bevat basisinstructies voor de afzonderlijke levensfasen. Het niet opvolgen van deze instructies leidt tot:

- gevaren voor personen
- gevaren voor het milieu
- materiële schade

- vervallen van aanspraken op schadevergoeding

### 2.1 Aanduiding van veiligheidsvoorschriften

In deze inbouw- en bedieningsvoorschriften worden veiligheidsvoorschriften ter voorkoming van materiële schade en letsel gebruikt. Deze veiligheidsvoorschriften worden op verschillende manieren weergegeven:

- Veiligheidsvoorschriften ter voorkoming van letsel beginnen met een signaalwoord, worden voorafgegaan door een overeenkomstig **symbool** en zijn voorzien van een grijze achtergrond.



#### GEVAAR

##### Soort en bron van het gevaar!

Effecten van het gevaar en instructies ter voorkoming.

- Veiligheidsvoorschriften ter voorkoming van materiële schade beginnen met een signaalwoord en worden **zonder** symbool weergegeven.

#### VOORZICHTIG

##### Soort en bron van het gevaar!

Effecten of informatie.

### Signaalwoorden

- **GEVAAR!**  
Negeren leidt tot overlijden of tot zeer ernstig letsel!
- **WAARSCHUWING!**  
Negeren kan leiden tot (ernstig) letsel!
- **VOORZICHTIG!**  
Negeren kan leiden tot materiële schade, mogelijk met onherstelbare schade als gevolg.
- **LET OP!**  
Een nuttige aanwijzing voor het in goede toestand houden van het product

### Tekstmarkeringen

- ✓ Voorwaarde
- 1. Werkstap/opsomming
  - ⇒ Aanwijzing/instructie
  - ▶ Resultaat

## Aanduiding van verwijzingen

De naam van het hoofdstuk of de tabel staat tussen enkele aanhalingstekens „ ”. Het paginanummer volgt daarna tussen vierkante haakjes [ ].

## Symbolen

In deze inbouw- en bedieningsvoorschriften worden de volgende symbolen gebruikt:



Gevaar voor elektrische spanning



Gevaar door bacteriële infectie



Gevaar voor explosies



Algemeen waarschuwingssymbool



Waarschuwing voor snijwonden



Waarschuwing voor hete oppervlakken



Waarschuwing voor hoge druk



Alleen werken is verboden! Er moet een tweede persoon aanwezig zijn.



Nuttige aanwijzing

## 2.2 Personeelskwalificatie

- Het personeel is over de plaatselijk geldende voorschriften inzake ongevallenpreventie geïnstrueerd.
- Het personeel heeft de inbouw- en bedieningsvoorschriften gelezen en begrepen.
- Elektrische werkzaamheden: opgeleide elektromonteur  
Persoon met een geschikte vakopleiding, kennis en ervaring om de gevaren van elektriciteit te herkennen en te voorkomen.
- Installatie-/demontage: opgeleide vakman voor afvalwatertechniek  
Bevestiging en leidingsysteem bij natte en droge opstelling, hijsmiddel, basiskennis van faciliteiten voor afvalwater
- Onderhoudswerkzaamheden: opgeleide vakman voor afvalwatertechniek

Toepassing/afvoer van de gebruikte apparatuur, basiskennis van de machinebouw (installatie/demontage)

- Hefwerkzaamheden: opgeleide vakman voor de bediening van opvoerinrichtingen  
Hijsmiddelen, bevestigingsmiddelen, bevestigingspunten

## Kinderen en personen met beperkte vaardigheden

- Personen onder 16 jaar: Het gebruik van het product is verboden.
- Personen onder 18 jaar: Gebruik van het product uitsluitend onder toezicht (supervisor)!
- Personen met beperkte fysieke, sensorische of mentale vaardigheden: Het gebruik van het product is verboden!

## 2.3 Persoonlijke beschermingsmiddelen

De aangegeven beschermingsmiddelen gelden als minimumeis. Neem de eisen in het interne reglement in acht.

### Beschermingsmiddelen: Transport, montage en demontage en onderhoud

- Veiligheidsschoen: Beschermingsklasse S1 (uvex 1 sport S1)
- Veiligheidshandschoen (EN 388): 4X42C (uvex C500 wet)
- Veiligheidshelm (EN 397): conform de norm, bescherming tegen laterale vervorming (uvex pheos)  
(Als hijsmiddelen worden gebruikt)

### Beschermingsmiddelen: Reinigingswerkzaamheden

- Veiligheidshandschoenen (EN ISO 374-1): 4X42C + type A (uvex protector chemical NK2725B)
- Veiligheidsbril (EN 166): (uvex skyguard NT)
  - Aanduiding montuur: W 166 34 F CE
  - Aanduiding glas: 0-0,0\* W1 FKN CE
  - \* Beschermingsniveau volgens EN 170 niet relevant voor deze werkzaamheden.
- Ademhalingsbeschermingsmasker (EN 149): Halfmasker 3M serie 6000 met filter 6055 A2

## Aanbevolen artikelen

Bij de tussen haakjes genoemde merkartikelen gaat het om vrijblijvende voorstellen. Er kunnen

ook producten van andere bedrijven worden gebruikt. Voorwaarde is dat aan de genoemde normen wordt voldaan.

WILO SE is niet aansprakelijk voor de conformiteit van de genoemde artikelen met de betreffende normen.

## 2.4 Elektrische werkzaamheden

- Laat werkzaamheden aan de elektrische installatie door een elektromonteur uitvoeren.
- Het product moet van het elektriciteitsnet worden losgekoppeld en tegen onbevoegd herinschakelen worden beveiligd.
- Neem bij het aansluiten van de elektriciteit de lokale voorschriften in acht.
- Voor de aansluiting op het elektriciteitsnet moet worden voldaan aan de lokale voorschriften en de eisen van het plaatselijke energiebedrijf.
- Informeer het personeel dat de elektriciteit wordt aangesloten.
- Informeer het personeel over de uitschakelmogelijkheden van het product.
- De technische voorschriften, zoals vermeld in deze inbouw- en bedieningsvoorschriften en op het typeplaatje, moeten worden opgevolgd.
- Aard het product.
- Neem de voorschriften voor aansluiting op de elektrische schakelkast in acht.
- Wanneer er elektronische aanloopbesturingen (bijv. soft starter of frequentieomvormer) worden gebruikt, dan moeten de voorschriften voor elektromagnetische compatibiliteit in acht worden genomen. Indien noodzakelijk moet rekening worden gehouden met speciale maatregelen (bijv. afgeschermd kabels, filters enz.).
- Vervang een defecte aansluitkabel. Neem hiervoor contact op met de servicedienst.

## 2.5 Bewakingsinrichtingen

De volgende bewakingsinrichtingen (niet inbegrepen) moeten zelf ter beschikking worden gesteld:

## Vermogensbeschermingsschakelaar

De capaciteit en de schakelkarakteristiek van de vermogensbeschermingsschakelaar zijn afgestemd op de nominale stroom van het aangesloten product. Neem de lokale voorschriften in acht.

## Motorbeveiligingsschakelaar

Zorg er bij producten zonder stekker voor dat er ter plaatse een motorbeveiligingsschakelaar aanwezig is! De minimumeis is een thermisch relais/motorbeveiligingsschakelaar met temperatuurcompensatie, differentieelschakeling en herinschakelingsblokkering conform de lokale voorschriften. Zorg er bij gevoelige elektriciteitsnetten voor dat er ter plekke aanvullende beveiligingsinrichtingen aanwezig zijn (bijv. overspannings-, onderspannings- of fase-uitvalrelais enz.).

## Lekstroom-veiligheidsschakelaar (RCD)

- Bouw de lekstroom-veiligheidsschakelaar (RCD) volgens de voorschriften van het lokale energiebedrijf in.
- Als personen in aanraking met het product en met geleidende vloeistoffen kunnen komen, moet een lekstroom-veiligheidsschakelaar (RCD) worden ingebouwd.

## 2.6 Media die een gevaar zijn voor de gezondheid

In afvalwater of stilstaand water ontstaan schadelijke bacteriën. Er bestaat het gevaar op een bacteriële infectie!

- Draag beschermingsmiddelen!
- Het product moet na de demontage grondig worden gereinigd en gedesinfecteerd!
- Instrueer alle personen over het medium en het gevaar dat dit op kan leveren!

## 2.7 Transport

- De op de locatie geldende wetten en voorschriften voor arbeidsveiligheid en ongevalpreventie moeten worden nageleefd.
- Houd het product bij het dragen altijd vast aan de greep!

## 2.8 Gebruik van hijsmiddelen

Als hijsmiddelen (opvoerinrichting, kraan, kettingtakel ...) worden gebruikt, moet worden voldaan aan de volgende eisen:

- Veiligheidshelm conform EN 397 dragen!
- Lokale voorschriften met betrekking tot het gebruik van hijsmiddelen naleven.
- De eindgebruiker is ervoor verantwoordelijk dat de hijsmiddelen in vaktechnisch opzicht correct worden gebruikt!
- **Bevestigingsmiddelen**
  - Gebruik wettelijk voorgeschreven en goedgekeurde bevestigingsmiddelen.
  - Kies de bevestigingsmiddelen op basis van het bevestigingspunt.
  - Bevestig de bevestigingsmiddelen conform de lokale voorschriften aan het bevestigingspunt.
- **Hijsmiddelen**
  - Controleer voor gebruik of de hijsmiddelen goed functioneren!
  - Zorg voor voldoende draagvermogen.
  - Zorg ervoor dat de stabiliteit tijdens het gebruik is gewaarborgd.
- **Hijsen**
  - Zorg ervoor dat het product bij het hijsen en neerlaten niet klem komt te zitten.
  - Het maximaal toegestane draagvermogen mag niet worden overschreden!
  - Zo nodig (bijv. bij belemmerd zicht) moet een tweede persoon voor de coördinatie zorgen.
  - Geen personen onder een gehesen last!
  - De last mag niet over werkplekken worden gevoerd, waar zich personen bevinden!

## 2.9 Installatie-/demontagewerkzaamheden

- De op de locatie geldende wetten en voorschriften voor arbeidsveiligheid en ongevalpreventie moeten worden nageleefd.
- Het product moet van het elektriciteitsnet worden losgekoppeld en tegen onbevoegd herinschakelen worden beveiligd.
- Alle draaiende delen moeten stilstaan.
- Zorg voor voldoende ventilatie in gesloten ruimten.

- Bij werkzaamheden in gesloten ruimtes moet voor de veiligheid een tweede persoon aanwezig zijn.
- In gesloten ruimtes of gebouwen kunnen zich giftige of verstikkende gassen verzamelen. Leef de beschermingsmaatregelen volgens het interne reglement na, neem bijv. een gasmelder mee.
- Reinig het product grondig.
- Als het product is gebruikt in gezondheids-schadelijke media, moet u het product desinfecteren!

## 2.10 Tijdens het bedrijf

- Markeer het werkgebied en sluit dit af.
- Tijdens het bedrijf mogen er geen personen in het werkgebied aanwezig zijn.
- Het product wordt procesafhankelijk in- en uitgeschakeld via afzonderlijke besturingen. Na stroomuitval wordt het product automatisch weer ingeschakeld.
- Wanneer de motor boven water komt, kan het motorhuis warmer worden dan 40 °C (104 °F).
- Meld elke optredende storing of onregelmatigheid onmiddellijk aan de leidinggevende.
- Schakel het product direct uit als er sprake is van gebreken.
- Grijp nooit in de zuigaansluiting. De draaiende onderdelen kunnen ledematen beknellen en afsnijden.
- Open alle afsluiters in de toevoer- en persleiding.
- Waarborg de minimale waterhoeveelheid door middel van een droogloopbeveiliging.
- Het geluidsdrukkniveau is van meerdere factoren afhankelijk (opstelling, bedrijfspunt ...). Meet onder bedrijfsomstandigheden het actuele geluidsniveau. Draag bij een geluidsniveau van 85 dB(A) en hoger gehoorbescherming. Markeer het werkgebied!

## 2.11 Reinigen en desinfecteren

- Draag beschermingsmiddelen volgens de instructies van de fabrikant als een desinfectiemiddel wordt gebruikt!
- Instrueer alle personen over het desinfectiemiddel en de juiste omgang ermee!



## 2.12 Onderhoudswerkzaamheden

- Het product moet van het elektriciteitsnet worden losgekoppeld en tegen onbevoegd herinschakelen worden beveiligd.
- Reinig het product grondig.
- Als het product is gebruikt in gezondheids-schadelijke media, moet u het product desinfecteren!
- Voer onderhoudswerkzaamheden uit op een schone, droge en goed verlichte plaats.
- Er mogen uitsluitend onderhoudswerkzaamheden worden uitgevoerd die in deze inbouw- en bedieningsvoorschriften zijn beschreven.
- Gebruik uitsluitend originele onderdelen van de fabrikant. De toepassing van niet-originele onderdelen ontslaat de fabrikant van elke aansprakelijkheid.
- Neem gelekte media en bedrijfsstoffen direct op en voer deze conform de lokaal geldende richtlijnen af.

## 2.13 Bedrijfsstoffen

De volgende witte oliën worden gebruikt:

- ExxonMobile: Marcol 52
- ExxonMobile: Marcol 82

### Algemene opmerkingen

- Veeg gelekte olie onmiddellijk weg.
- Neem contact op met de servicedienst als er grotere lekkages optreden.
- Als de afdichting defect is, komt de olie in het medium terecht.

### Eerstehulpmaatregelen

- **Huidcontact**
  - Spoel de plekken grondig af met water en zeep.
  - Ga naar een dokter als de huid geïrriteerd raakt.
  - Ga naar een dokter bij contact met open huid!
- **Oogcontact**
  - Verwijder contactlenzen.
  - Spoel het oog grondig uit met water.
  - Ga naar een dokter als het oog geïrriteerd raakt.
- **Inhalatie**

- Verlaat het contactgebied!
- Zorg voor ventilatie!
- Ga meteen naar een dokter bij geïrriteerde luchtwegen, duizeligheid of misselijkheid!

- **Inslikken**

- Ga **meteen** naar een dokter!
- **Geen** braken opwekken!

## 2.14 Plichten van de gebruiker

- De inbouw- en bedieningsvoorschriften moeten ter beschikking worden gesteld in de taal van het personeel.
- Er moet voor de vereiste opleiding van het personeel voor de aangegeven werkzaamheden worden gezorgd.
- Stel beschermingsmiddelen ter beschikking. Zorg ervoor dat de beschermingsmiddelen door het personeel worden gedragen.
- De aangebrachte veiligheids- en instructieplaatjes op het product moeten permanent leesbaar worden gehouden.
- Het personeel moet over de werking van de installatie worden geïnstrueerd.
- Onderdelen van de installatie die gevaar kunnen opleveren, moeten worden voorzien van door de klant te leveren aanrakingsbeveiligingen.
- Markeer het werkgebied en sluit dit af.
- Meet het geluidsniveau. Draag bij een geluidsniveau van 85 dB(A) en hoger gehoorbescherming. Markeer het werkgebied!

## 3 Transport en opslag

### 3.1 Levering

- Na ontvangst van de zending deze onmiddellijk controleren op gebreken (beschadiging, volledigheid).
- Vermeld aanwezige schade op de vrachtpapieren!
- Meld gebreken nog op de dag van ontvangst bij de transportonderneming of de fabrikant.
- Later ingediende claims kunnen niet meer in behandeling worden genomen.

### 3.2 Transport

---

#### VOORZICHTIG

##### Doorweekte verpakkingen kunnen openscheuren!

Het product kan onbeschermd op de grond vallen en onherstelbaar beschadigd raken. Til natte verpakkingen voorzichtig op en vervang deze direct!

---



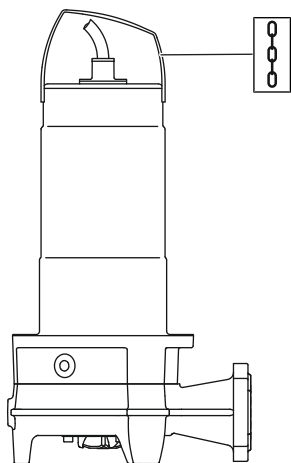


Fig. 1: Bevestigingspunt

- Draag beschermingsmiddelen! Neem het interne reglement in acht.
  - Veiligheidshandschoen: 4X42C (uvex C500 wet)
  - Veiligheidsschoen: Beschermingsklasse S1 (uvex 1 sport S1)
- Houd de pomp bij het dragen vast aan de greep!
- Bescherm de aansluitkabel tegen binnenstromend water. Dompel gemonteerde stekkers niet in het medium.
- Verwijder de verpakking pas op de werkplek om de pomp tijdens het transport te beschermen tegen beschadiging.
- Een gebruikte pomp moet voor verzending in scheurbestendige en ruime kunststofzakken lekvrij worden verpakt.

### 3.3 Opslag



#### GEVAAR

##### Gevaar door gezondheidsschadelijke media!

Gevaar van een bacteriële infectie!

- Pomp na de demontage desinfecteren!
- Neem de informatie in het interne reglement in acht!



#### WAARSCHUWING

##### Gevaar voor letsel door scherpe randen aan de snij-inrichting!

De snij-inrichting heeft extreem scherpe randen. Bovendien kunnen op het zuigstuk scherpe kanten ontstaan. Er bestaat gevaar voor snijletsel!

- Draag veiligheidshandschoenen!
- Raak de snij-inrichting niet aan!

#### VOORZICHTIG

##### Defecte snij-inrichting door rondslingerende voorwerpen!

Harde voorwerpen kunnen de snij-inrichting beschadigen! Let er bij het neerzetten op dat er geen voorwerpen tegen de snij-inrichting stoten.

#### VOORZICHTIG

##### Onherstelbare beschadiging door vochtin-dringing

Wanneer er vocht binnendringt in de aansluitkabels leidt dit tot beschadiging van de kabels en pomp! Dompel het uiteinde van de aansluitkabels nooit in een vloeistof. Tijdens opslag moet het uiteinde worden afgedicht.

- Pomp staande (verticaal) stevig op een vaste ondergrond zetten.
- Borg de pomp tegen omvallen en wegglijden!
- Sla de pomp gedurende maximaal een jaar op. Als de opslag langer dan een jaar duurt, wordt u verzocht om contact op te nemen met de servicedienst.
- Opslagvoorwaarden:
  - Maximaal: -15 °C tot +60 °C (5 tot 140 °F), max. luchtvochtigheid: 90 %, niet-condenserend.
  - Aanbevolen: 5 tot 25 °C (41 tot 77 °F), relatieve luchtvochtigheid: 40 tot 50 %.
  - Bescherm de pomp tegen direct zonlicht. Extreme hitte kan schade tot gevolg hebben!
- De pomp mag niet in ruimten worden opgeslagen, waar ook laswerkzaamheden worden uitgevoerd. De gassen en straling die daarbij worden gevormd, kunnen de elastomeeronderdelen en coatings aantasten.
- Sluit de zuig- en persaansluiting goed af.
- Bescherm de aansluitkabels tegen knikken en beschadigingen. Let op de buigradius!

## 4 Toepassing/gebruik

### 4.1 Toepassing

Voor het transport in industriële bereiken van:

- Afvalwater met fecaliën
- Vuilwater (met kleine hoeveelheden zand)

#### Transport van afvalwater conform (DIN) EN 12050

De pompen voldoen aan de eisen van norm EN 12050-1.

### 4.2 Niet-beoogd gebruik



#### GEVAAR

##### Explosiegevaar door transporteren van explosieve media!

Het transporteren van licht ontvlambare en explosieve media (benzine, kerosine enz.) in zuivere vorm is ten strengste verboden. Er bestaat risico op dodelijk letsel door explosie! De pompen zijn niet voor deze media ontworpen.

De pompompen mogen **niet worden gebruikt** voor het transport van:

- Onbehandeld afvalwater
- Drinkwater
- Media met harde bestanddelen (bijv. stenen, hout, metaal enz.)
- Media met grote hoeveelheden abrasieve stoffen (bijv. zand, grind).

Beoogd gebruik betekent ook dat u zich aan deze handleiding houdt. Elk ander gebruik wordt gezien als niet-beoogd.

## 5 Productomschrijving

### 5.1 Beschrijving

Volledig overstroombare snij-inrichting voor de stationaire en transporteerbare natte opstelling in intermitterend bedrijf.

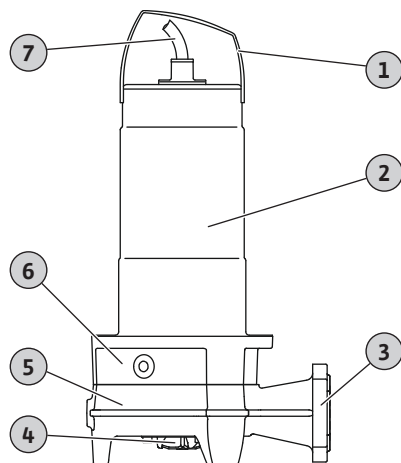


Fig. 2: Overzicht

1	Draaggreep/bevestigingspunt
2	Motorhuis
3	Persaansluiting
4	Snij-inrichting
5	Hydraulisch huis
6	Afdichtingshuis
7	Aansluitkabel

#### Rexa FIT-S ... /M ... /P

Afvalwaterpomp met radiale snij-inrichting met dubbele schaarwerking. Horizontaal drukstuk met flens- en ovale aansluiting. Hydraulisch huis en waaier van gietijzer, snij-inrichting van motorhuis van gehard snijstaal. Oppervlaktegekoelde 1~-motor met zelfschakelende thermische motorbewaking. Met olie gevulde afdichtingsruimte met 2 mechanische afdichtingen. Motorhuis van roestvrij staal. Demonteerbare aansluitkabel met condensatorkast en stekker (CEE 7/7).

#### Rexa FIT-S ... /M ... /A

Afvalwaterpomp met radiale snij-inrichting met dubbele schaarwerking. Horizontaal drukstuk met flens- en ovale aansluiting. Hydraulisch huis en waaier van gietijzer, snij-inrichting van motorhuis van gehard snijstaal. Oppervlaktegekoelde 1~-motor met zelfschakelende thermische motorbewaking. Met olie gevulde afdichtingsruimte met 2 mechanische afdichtingen. Motorhuis van roestvrij staal. Demonteerbare aansluitkabel met condensatorkast, vloterschakelaar en stekker (CEE 7/7).

#### Rexa FIT-S ... /T ... /O

Afvalwaterpomp met radiale snij-inrichting met dubbele schaarwerking. Horizontaal drukstuk met flens- en ovale aansluiting. Hydraulisch huis en waaier van gietijzer, snij-inrichting van motorhuis van gehard snijstaal. Oppervlaktegekoelde 3~-motor met thermische motorbewaking. Met olie gevulde afdichtingsruimte met 2 mechanische afdichtingen. Motorhuis van roestvrij staal. Demonteerbare aansluitkabel met vrij kabeleinde.

### 5.2 Materialen

- Pomphuis: EN-GJL-250 (ASTM A48 Class 35/40B)
- Waaier: EN-GJL-250 (ASTM A48 Class 35/40B)
- Snij-inrichting: 1.4528/59 HRC (AISI 440B+Co)
- Motorhuis: 1.4301 (AISI 304)
- As: 1.4401 (AISI 316)
- Afdichting, aan motorzijde: C/MgSiO<sub>4</sub>
- Afdichting, mediumzijde: SiC/SiC
- Afdichting, statisch: NBR (nitril)

### 5.3 Technische gegevens

#### Algemeen

Fabricagedatum* [MFY]	Zie typeplaatje
Netaansluiting [U/f]	Zie typeplaatje
Opgenomen vermogen [P <sub>1</sub> ]	Zie typeplaatje
Nominaal vermogen [P <sub>2</sub> ]	Zie typeplaatje
Max. opvoerhoogte [H]	Zie typeplaatje
Max. debiet [Q]	Zie typeplaatje
Inschakeltype [AT]	Direct
Mediumtemperatuur [t]	3 ... 40 °C (37 ... 104 °F)
Mediumtemperatuur, kortstondig	60 °C (140 °F) voor 3 min
Beschermingsklasse	IP68
Isolatieklasse [Cl.]	F
Toerental [n]	Zie typeplaatje
Max. schakelfrequentie	60 /h
Kabellengte	10 m (33 ft)
Toegestane dompediepte met gemonteerde aansluitkabel [Σ]	7 m (23 ft)
Dompediepte, max.	20 m (66 ft)

#### Bedrijfsituaties

Ondergedompeld	S1
Niet-ondergedompeld	S2-15 min; S3 10%

#### Persaansluiting

Flensverbinding	DN 32/40, PN 10; ANSI B16.1, Size 1.5, Class 125
Ovale aansluiting	36 mm

#### Uitgebreide toepassing

Explosiebeveiliging	-
Bedrijf op de frequentieomvormer	-

\*De fabricagedatum wordt conform ISO 8601 aangegeven: JJJJW-ww

- JJJJ = jaar
- W = afkorting voor week
- ww = vermelding van de kalenderweek

### 5.4 Type-aanduiding

Bijv.:	Rexa FIT-S03-123A/21M015-523/P
Rexa	Afvalwaterdorpelpomp
FIT	Serie
S	Snij-inrichting
03	Nominale diameter persaansluiting: DN 32/40

123	Bestemd voor hydraulisch systeem
A	Materiaaluitvoering: Standaard
2	Aantal polen
1	IE-klasse
M	Uitvoering netaansluiting: <ul style="list-style-type: none"> <li>• M = eenfasige wisselstroom (1~)</li> <li>• T = draaistroom (3~)</li> </ul>
15	Waarde/10 = nominaal vermogen $P_2$ in kW
-	Zonder Ex-goedkeuring
5	Netfrequentie: 5 = 50 Hz/6 = 60 Hz
23	Sleutel voor nominale spanning
P	Extra elektrische uitrusting: <ul style="list-style-type: none"> <li>• O = met vrij kabeleinde</li> <li>• P = met stekker (CEE 7/7)</li> <li>• A = met vlotterchakelaar en stekker (CEE 7/7)</li> </ul>

### 5.5 Leveringsomvang

- Pomp
- Inbouw- en bedieningsvoorschriften

### 5.6 Toebehoren

- Aansluitkabel met vaste kabellengtes:
  - 1~-Motor: tot max. 30 m (98 ft).
  - 3~-Motor: tot max. 50 m (164 ft).
- Externe staafelektrode voor de bewaking van de afdichtingsruimte
- Inhanginrichting voor de natte opstelling
- Pompvoet voor mobiele opstelling
- Niveauregelingen
- Bevestigingssets met ankerbouten
- Bevestigingsmiddelen en kettingen
- Schakeltoestellen, relais en stekkers

## 6 Installatie en elektrische aansluiting

### 6.1 Personeelskwalificatie

- Elektrische werkzaamheden: opgeleide elektromonteur  
Persoon met een geschikte vakopleiding, kennis en ervaring om de gevaren van elektriciteit te herkennen en te voorkomen.
- Installatie-/demontage: opgeleide vakman voor afvalwater-techniek  
Bevestiging en leidingsysteem bij natte en droge opstelling, hijsmiddel, basiskennis van faciliteiten voor afvalwater

### 6.2 Opstellingswijzen

- Verticale stationaire natte opstelling met inhanginrichting
- Verticale mobiele natte opstelling met pompvoet

### 6.3 Plichten van de gebruiker

- Neem lokaal geldende voorschriften voor ongevalpreventie en veiligheid in acht.
- Neem alle voorschriften voor werkzaamheden met zware lasten en onder gehesen lasten in acht.
- Stel beschermingsmiddelen ter beschikking. Zorg ervoor dat de beschermingsmiddelen door het personeel worden gedragen.
- Neem voor het bedrijf van afvalwatertechnische installaties de lokale voorschriften voor afvalwatertechniek in acht.
- Voorkom drukstoten!  
In lange persleidingen over heuvelachtig terrein kunnen drukstoten optreden. Deze drukstoten kunnen de pomp onherstelbaar beschadigen!

- Zorg, afhankelijk van de bedrijfsomstandigheden en de afmetingen van de pompput, voor voldoende afkoeltijd van de motor.
- De bouwkundige constructie en/of de fundamenteën moeten voldoende sterk zijn voor een veilige en functionele bevestiging. De eindgebruiker is verantwoordelijk voor het ter beschikking stellen van een geschikte bouwkundige constructie!
- Controleer de beschikbare tekeningen (installatieschema's, plaats van opstelling, toevoerverhoudingen) op volledigheid en juistheid.

### 6.4 Installatie



#### GEVAAR

#### Levensgevaar door het gevaarlijke alleen werken!

Werkzaamheden in putten en nauwe ruimten, en werkzaamheden waarbij valgevaar bestaat, zijn gevaarlijke werkzaamheden. Deze werkzaamheden mogen niet alleen worden uitgevoerd!

- Voer deze werkzaamheden altijd samen met een andere persoon uit!

- Draag beschermingsmiddelen! Neem het interne reglement in acht.
  - Veiligheidshandschoen: 4X42C (uvex C500 wet)
  - Veiligheidsschoen: Beschermingsklasse S1 (uvex 1 sport S1)
  - Veiligheidshelm: EN 397 conform de norm, bescherming tegen laterale vervorming (uvex pheos)  
(Bij toepassing van hijsmiddelen)
- Bereid de plaats van opstelling voor:
  - Schoon, vrij van grove vaste stoffen
  - Droog
  - Vorstvrij
  - Gedesinfecteerd
- Tijdens de werkzaamheden kunnen zich giftige of verstikkende gassen verzamelen:
  - Leef de beschermingsmaatregelen volgens het interne reglement na (neem bijv. een gasmelder mee en doe een gasmeting).
  - Zorg voor voldoende ventilatie.
  - Wanneer zich giftige of verstikkende gassen verzamelen, moet de werkplek onmiddellijk worden verlaten!
- Houd de pomp bij het dragen altijd vast aan de greep!
- Hijsmiddel opstellen: vlak oppervlak, schoon, stevige ondergrond. De opslagplaats en de plaats van opstelling moeten probleemloos te bereiken zijn.
- Bevestig de ketting of de draadkabel met een schakel aan de greep/het bevestigingspunt. Gebruik alleen bouwtechnisch goedgekeurde bevestigingsmiddelen.
- Leg alle aansluitkabels volgens de voorschriften aan. Van de aansluitkabels mag geen gevaar (struikelen, beschadiging tijdens het bedrijf) uitgaan. Controleer of de kabeldoorsnede en kabellengte passen bij de gekozen installatiewijze.
- Installatie van schakelkasten: Neem de instructies van de fabrikant in acht (IP-klasse, beveiligd tegen overstrooming, explosieve zones)!
- Voorkom luchtinvoer in het medium. Gebruik bij de toevoer schotten of keerplaten. Breng ventilatievoorzieningen aan!
- Het droog laten lopen van de pomp is verboden! Luchtbellen vermijden. Het waterpeil mag niet lager zijn dan het minimum-

waterpeil. De installatie van een droogloopbeveiliging wordt aanbevolen!

#### 6.4.1 Instructies voor dubbelpompbedrijf

Als er in een bedrijfsruimte meerdere pompen worden opgesteld, moeten minimumafstanden tussen de pompen en tot de wand worden aangehouden. De minimumafstanden zijn afhankelijk van het type installatie: wisselbedrijf of parallel bedrijf.

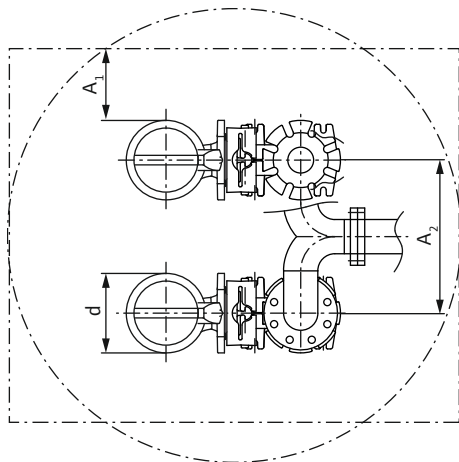


Fig. 3: Minimumafstanden

d	Diameter hydraulisch huis
A <sub>1</sub>	Minimale afstand tot de wand: – Wisselbedrijf: min. 0,3 x d – Parallel bedrijf: min. 1 x d
A <sub>2</sub>	Afstand persleidingen – Wisselbedrijf: min. 1,5 x d – Parallel bedrijf: min. 2 x d

#### 6.4.2 Onderhoudswerkzaamheden

Na een opslagtijd van meer dan 12 maanden moeten voorafgaand aan de installatie de volgende onderhoudswerkzaamheden worden uitgevoerd:

- Olie in de afdichtingsruimte controleren en zo nodig verversen. Zie hoofdstuk „Olieversen in de afdichtingsruimte [► 19]“.

#### 6.4.3 Stationaire natte opstelling

De pomp wordt geïnstalleerd in een pompput of een bassin. Om de pomp aan te sluiten op de persleiding wordt een inhanginrichting geïnstalleerd. Op de inhanginrichting wordt de niet inbegrepen persleiding aangesloten. De pomp wordt via een koppelingsflens aangesloten op de inhanginrichting.

De persleiding moet aan de volgende eisen voldoen:

- De aangesloten persleiding is zelfdragend. De inhanginrichting mag **niet** door de persleiding worden ondersteund!
- De persleiding mag niet kleiner zijn dan de persaansluiting van de pomp.
- Alle voorgeschreven armaturen (afsluiter, terugslagklep ...) zijn aanwezig.
- Persleiding vorstvrij geïnstalleerd.
- Ventilatievoorzieningen (bijv. ontluichtingskleppen) geïnstalleerd. Luchtbellen in de pomp en de persleiding kunnen leiden tot transportproblemen.

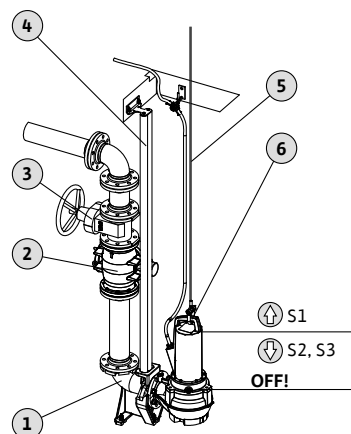


Fig. 4: Natte opstelling, stationair

1	Inhanginrichting
2	Terugslagklep
3	Afsluitkraan
4	Geleidebuizen (niet inbegrepen)
5	Hijsmiddel
6	Bevestigingspunt voor hijsmiddel

- ✓ Opstellingsplaats voorbereid.
  - ✓ Inhanginrichting geïnstalleerd.
  - ✓ Koppelingsflens op de pomp gemonteerd.
1. Hijsmiddel met een schakel aan het bevestigingspunt van de pomp bevestigen.
  2. Pomp optillen en over de putopening draaien.
  3. Pomp langzaam laten zakken en de geleidebuizen in de koppelingsflens steken.
  4. Laat de pomp zakken totdat deze contact maakt met de inhanginrichting en automatisch wordt gekoppeld. **VOORZICHTIG! Tijdens het laten zakken van de pomp, de aansluitkabels licht gespannen houden!**
  5. Bevestigingsmiddel van het hijsmiddel losmaken en bij de putuitgang tegen vallen beveiligen.
  6. Aansluitkabel vakkundig aanbrengen en uit de pompput voeren. **VOORZICHTIG! Voorkom beschadiging van de aansluitkabel!**
    - Geen schuurplekken of knikken.
    - Kabeluiteinde niet in het medium dompelen.
    - Let op de buigradii.
- Pomp geïnstalleerd, elektrische aansluiting tot stand brengen.

#### 6.4.4 Mobiele natte opstelling

Pompvoet (apart als toebehoren verkrijgbaar) op de pomp monteren. Met de pompvoet kan de pomp op een willekeurige plaats worden opgesteld. Aan de perszijde wordt een drukslang aangesloten.

- Om inzakken bij een zachte ondergrond te voorkomen, moet een harde grondplaat op de opstelplaats worden gebruikt.
- Indien de pomp langere tijd op dezelfde locatie wordt gebruikt, moet de pompvoet worden vastgezet op de vloer. Daarmee worden trillingen verminderd en wordt voor een rustige werking gezorgd.

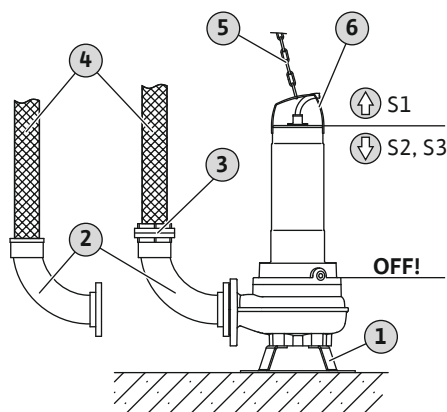


Fig. 5: Natte opstelling; transporteerbaar

1	Pomppoet
2	Bochtstuk met slangaansluiting of vaste Storzkoppeling
3	Storz-slangkoppeling
4	Drukslang
5	Hijsmiddel
6	Bevestigingspunt

- ✓ Opstellingsplaats voorbereid.
  - ✓ Pomppoet gemonteerd.
  - ✓ Persaansluiting voorbereid: Slangaansluiting of storkoppeling gemonteerd.
  - ✓ Zachte ondergrond: stevige grondplaat aanwezig.
1. Hijsmiddel met een schakel aan het bevestigingspunt van de pomp bevestigen.
  2. Pomp optillen en op de werklocatie neerzetten.
  3. Plaats de pomp op een vaste ondergrond. Voorkom inzakken!
  4. De pomp borgen tegen weglopen en omvallen: Monteer de pomppoet op de vloer.
  5. Installeer de drukslang en bevestig deze vakkundig op de voorgeschreven plaats (bijv. uitstroom).
  6. Installeer de aansluitkabel op een vakkundige wijze. **VOORZICHTIG! Voorkom beschadiging van de aansluitkabel!**
    - Geen schuurplekken of knikken.
    - Kabeluiteinde niet in het medium dompelen.
    - Let op de buigradii.
- Pomp geïnstalleerd, elektrische aansluiting tot stand brengen.

#### 6.4.5 Niveauregeling

De "A"-uitvoering is met een vlottereschakelaar uitgerust. De pomp wordt afhankelijk van het vulniveau in- en uitgeschakeld. Het schakelniveau is door de kabellengte van de vlottereschakelaar vastgelegd.

Bij de montage moet worden voldaan aan de volgende eisen:

- De vlottereschakelaar kan vrij bewegen!
- Het waterpeil is **niet lager** dan het minimaal toegestane waterpeil!
- De maximale schakelfrequentie wordt **niet overschreden!**  
Om bij sterk schommelende vulniveaus grotere schakelverschillen te realiseren, kan een niveauregeling met twee meetpunten worden voorzien.

#### 6.4.6 Droogloopbeveiliging

De droogloopbeveiliging voorkomt dat de pomp zonder medium in bedrijf is en lucht in het hydraulisch systeem binnendringt. Daartoe wordt door een externe besturing gecontroleerd of het peil hoger is dan het minimumpeil. Als het minimumpeil is bereikt, wordt de pomp uitgeschakeld. Daarnaast worden, afhankelijk van de besturing, een optisch en een akoestisch alarm geactiveerd.

De droogloopbeveiliging kan als extra meetpunt in aanwezige besturingen worden geïntegreerd. Als alternatief kan de droogloopbeveiliging ook als enige uitschakelinrichting functioneren. Afhankelijk van het veiligheidsniveau van de installatie kan het opnieuw inschakelen van de pomp automatisch of handmatig plaatsvinden.

Voor een optimale bedrijfsveiligheid wordt de installatie van een droogloopbeveiliging aanbevolen.

#### 6.5 Elektrische aansluiting



### GEVAAR

#### Levensgevaar door elektrische stroom!

Het niet juist handelen bij werkzaamheden aan elektrische installaties kan overlijden door een elektrische schok tot gevolg hebben!

- Laat werkzaamheden aan de elektrische installatie door een elektromonteur uitvoeren!
- Neem de lokale voorschriften in acht!

- De netaansluiting is in overeenstemming met de gegevens op het typeplaatje.
- Netzijdige toevoer met rechtsdraaiend draaiveld voor driefasige wisselstroommotoren (3~-motor).
- De aansluitkabel moeten volgens de lokale voorschriften worden geïnstalleerd en volgens de aderbezetting worden aangesloten.
- Sluit **alle** bewakingsvoorzieningen aan en controleer of deze werken.
- Voer de aarding uit conform de lokale voorschriften.

#### 6.5.1 Beveiliging aan de netzijde

##### Vermogensbeschermingsschakelaar

De capaciteit en de schakelkarakteristiek van de vermogensbeschermingsschakelaar zijn afgestemd op de nominale stroom van het aangesloten product. Neem de lokale voorschriften in acht.

##### Motorbeveiligingsschakelaar

Zorg er bij producten zonder stekker voor dat er ter plaatse een motorbeveiligingsschakelaar aanwezig is! De minimeis is een thermisch relais/motorbeveiligingsschakelaar met temperatuurcompensatie, differentieelschakeling en herinschakelingsblokkering conform de lokale voorschriften. Zorg er bij gevoelige elektriciteitsnetten voor dat er ter plekke aanvullende beveiligingsinrichtingen aanwezig zijn (bijv. overspannings-, onderspannings- of fase-uitvalrelais enz.).

##### Lekstroom-veiligheidsschakelaar (RCD)

- Bouw de lekstroom-veiligheidsschakelaar (RCD) volgens de voorschriften van het lokale energiebedrijf in.
- Als personen in aanraking met het product en met geleidende vloeistoffen kunnen komen, moet een lekstroom-veiligheidsschakelaar (RCD) worden ingebouwd.

#### 6.5.2 Onderhoudswerkzaamheden

- Controleer de isolatieweerstand van de motorwikkeling.

- Controleer de weerstand van de temperatuursensoren.

### 6.5.2.1 De isolatieweerstand van de motorwikkling controleren

- ✓ Isolatiemeetapparaat 1000 V
- ✓ Motoren met **condensator**: Wikklingen kortgesloten!

1. Controleer de isolatieweerstand.

⇒ Meetwaarde eerste inbedrijfname:  $\geq 20 \text{ M}\Omega$ .

⇒ Meetwaarde intervalmeting:  $\geq 2 \text{ M}\Omega$ .

- Isolatieweerstand gecontroleerd. Als de gemeten waarden afwijken van de voorgeschreven waarden, moet contact worden opgenomen met de servicedienst.

### 6.5.2.2 De weerstand van de temperatuursensor controleren

- ✓ Ohmmeter aanwezig.

1. Meet de weerstand.

⇒ Meetwaarde **bimetaalsensor**: 0 Ohm (doorgang).

- Weerstand gecontroleerd. Als de gemeten waarde afwijkt van de voorgeschreven waarde, moet contact worden opgenomen met de servicedienst.

### 6.5.3 Aansluiting draaistroommotor (1~motor)

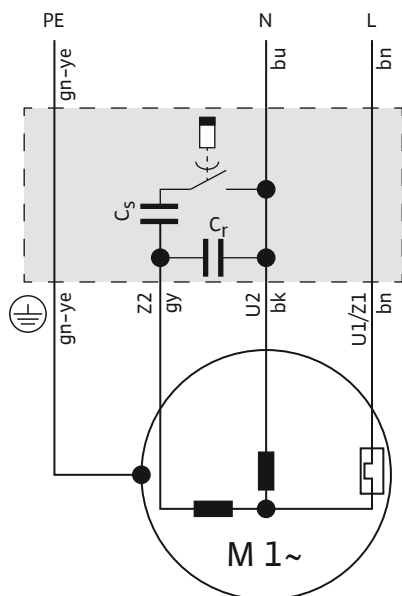


Fig. 6: Aansluitschema 1~motor

Aderkleur	Klem
Bruin (bn)	L
Blauw (bu)	N
Groen/geel (gn-ye)	Aarde

De pomp is uitgerust met een stekker (CEE 7/7). Aansluiting op het stroomnet vindt plaats door de stekker in het stopcontact te steken (type E of type F). De stekker is niet waterdicht.

Voor de thermische motorbewaking zijn bimetaalsensoren aangebracht in de motor en de condensatorkast. De motorbewaking is zelfschakelend. Een separate aansluiting is niet mogelijk.

Als de pomp rechtstreeks op een schakelkast wordt aangesloten, moet de stekker worden afgesneden. Aansluitkabel volgens aansluitschema in de schakelkast aansluiten.

### 6.5.4 Aansluiting driefasige wisselstroommotor (3~motor)

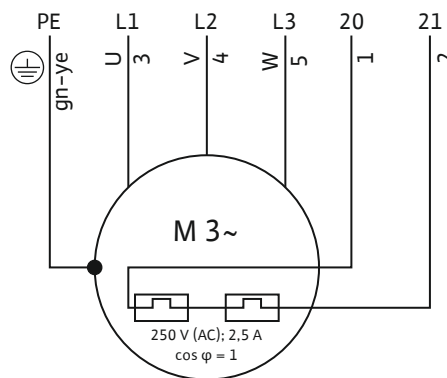


Fig. 7: Aansluitschema 3~motor

Adernummer	Omschrijving	Klem
1	20	WSK
2	21	WSK
3	U	L1
4	V	L2
5	W	L3
Groen/geel (gn-ye)	Aarde	PE

- Aansluitkabel met vrije kabeleinden.
- Aansluiting in schakelkast volgens aansluitschema.
- Er is een netaansluiting met rechtsdraaiend draaiveld
- Thermische motorbewaking:
  - Sensor: Bimetaalsensoren
  - Aantal temperatuursensoren: 1, temperatuurbegrenzing
  - Aansluitwaarden: max. 250 V(AC), 2,5 A,  $\cos \phi = 1$
  - Drempelwaarde: wordt ingesteld door de sensor.
  - Activeringstoestand: Wanneer de drempelwaarde wordt bereikt, moet de pomp worden uitgeschakeld!

### 6.5.5 Optionele uitrustingen

Informatie over de elektrische aansluiting van toebehoren of mogelijke speciale configuraties. Details over de speciale configuratie vindt u in de opdrachtbevestiging of het configuratieoverzicht.

#### 6.5.5.1 Aansluiting externe staafelektrode

## VOORZICHTIG

### Activeringstoestand voor de bewaking van de afdichtingsruimte

De staafelektrode herkent waterinvoer in de afdichtingsruimte. Vanaf een bepaalde hoeveelheid water in de olie wordt de drempelwaarde bereikt. Via het relais wordt een alarm geactiveerd of de pomp wordt uitgeschakeld:

- indien er maar één alarm afgaat, kan de pomp totaal verloren gaan.
- Aanbeveling: Pomp altijd uitschakelen!

De aansluiting moet via een relais (bijv. „NIV 101/A”) optreden:

- Sensor: Elektrode
- Aansluitwaarden: max. 250 V(AC), 2,5 A,  $\cos \phi = 1$
- Drempelwaarde: 30 kOhm
- Activeringstoestand: Wanneer de drempelwaarde wordt bereikt, moet het alarm afgaan of de pomp worden uitgeschakeld!



## 6.5.6 Instelling van de motorbeveiliging

### 6.5.6.1 Directe inschakeling

#### • Volledige belasting

Stel de motorbeveiliging in op de nominale stroom volgens het typeplaatje.

#### • Deellastbedrijf

Stel de motorbeveiliging in op 5 % boven de gemeten stroom op het bedrijfspunt.

### 6.5.6.2 Soft starter

#### • Volledige belasting

Stel de motorbeveiliging in op de nominale stroom volgens het typeplaatje.

#### • Deellastbedrijf

Stel de motorbeveiliging in op 5 % boven de gemeten stroom op het bedrijfspunt.

Neem de volgende punten in acht:

- De opgenomen stroom moet altijd lager zijn dan de nominale stroom.
- Het starten en stoppen moet binnen 30 s zijn voltooid.
- Om vermogensverlies te voorkomen, moet de elektronische starter (soft starter) na het bereiken van de normale bedrijfs-toestand worden overbrugd.

### 6.5.7 Bedrijf met frequentie-omvormer

Het bedrijf op een frequentie-omvormer is niet toegestaan.

## 7 Inbedrijfname



### LET OP

#### Automatische inschakeling na stroomuitval

Het product wordt procesafhankelijk in- en uitgeschakeld via afzonderlijke besturingen. Het product kan automatisch worden ingeschakeld na stroomuitval.

### 7.1 Personeelskwalificatie

- Bediening/besturing: Bedienend personeel, geïnstrueerd over de werking van de volledige installatie

### 7.2 Plichten van de gebruiker

- Het ter beschikking stellen van de inbouw- en bedieningsvoorschriften bij de pomp of op een daarvoor bestemde plek.
- Het ter beschikking stellen van de inbouw- en bedieningsvoorschriften in de taal van het personeel.
- Het garanderen dat het volledige personeel de inbouw- en bedieningsvoorschriften heeft gelezen en begrepen.
- Het garanderen dat alle veiligheidsvoorzieningen en nooduitschakelingen actief zijn en gecontroleerd zijn op storingsvrije werking.
- De pomp is geschikt voor toepassing in de opgegeven bedrijfsomstandigheden.

### 7.3 Controle van de draairichting bij driefasige wisselstroommotor

De pomp is af fabriek gecontroleerd en ingesteld op de juiste draairichting. Voor de juiste draairichting moet er een rechtsdraaiend draaiveld op de netaansluiting aanwezig zijn. De pomp is **niet** goedgekeurd voor het gebruik op een linksdraaiend draaiveld!

- **Controleer** de draairichting.  
Controleer het draaiveld op de netaansluiting met een draaiveldtester.
- **Corrigeer** de draairichting.  
Bij een onjuiste draairichting wijzigt u de aansluiting als volgt:
  - Directe start: verwissel twee fases.
  - Sterdriehoekstart: verwissel de aansluitingen van twee wikkelingen (bijv. U1/V1 en U2/V2).

### 7.4 Voor het inschakelen

Controleer voor het inschakelen de volgende punten:

- Is de elektrische aansluiting volgens de voorschriften uitgevoerd?
- Is de aansluitkabel veilig geïnstalleerd?
- Kan de vlotterschakelaar vrij bewegen?
- Is het toebehoren correct bevestigd?
- Wordt de temperatuur van het medium aangehouden?
- Wordt de dompediepte aangehouden?
- Zijn de persleiding en pompput vrij van afzettingen?
- Zijn alle afsluiters in de persleiding geopend?
- Zijn de ventilatievoorzieningen in de persleiding aanwezig? Luchtbellen in de pomp en de persleiding kunnen leiden tot transportproblemen.

### 7.5 In- en uitschakelen

- Tijdens het opstarten van de pomp wordt de nominale stroom kortstondig overschreden.
- Tijdens het bedrijf mag de nominale stroom niet meer worden overschreden.

**VOORZICHTIG! Materiële schade! Schakel de pomp direct uit wanneer deze niet start. Motorschade! Verhelp eerst de storing, voordat u de pomp opnieuw inschakelt.**

Bij transportabele opstelling moet rekening worden gehouden met de volgende punten:

- Plaats de pomp op een vaste ondergrond. Voorkom inzakken!
- Als de pomp is omgevallen, moet deze eerst weer rechtop worden gezet voordat inschakeling plaatsvindt.
- Als de pomp “wegloopt”, moet de pomp aan de vloer worden vastgeschroefd.

#### Pomp met gemonteerde vlotterschakelaar en stekker

- Eenfasige wisselstroomuitvoering (1~-motor)  
Steek de stekker in het stopcontact, de pomp is bedrijfsklaar. De besturing van de pomp vindt plaats via 2 schakelaars op de condensatorkast:
  - HAND/AUTO: Bedrijfssituatie instellen.  
HAND: Pomp handmatig in- en uitschakelen. AUTO: Pomp afhankelijk van het vulpeil automatisch in- en uitschakelen.
  - ON/OFF: Pomp in de bedrijfssituatie „HAND” in- en uitschakelen.

#### Pomp met gemonteerde stekker

- Eenfasige wisselstroomuitvoering (1~-motor):  
Steek de stekker in het stopcontact, de pomp is bedrijfsklaar. Pomp met de ON/OFF-schakelaar op de condensatorschakelkast in- en uitschakelen.

#### Pomp met vrij kabeluiteinde

De pomp wordt via een separate, niet inbegrepen bediening (in-/uitschakelaar, schakelkast) in- en uitgeschakeld.



## 7.6 Tijdens het bedrijf



### WAARSCHUWING

#### Gevaar voor letsel door draaiende componenten!

In het werkgebied van de pomp mogen geen personen aanwezig zijn. Er bestaat gevaar voor letsel!

- Markeer het werkgebied en sluit het af.
- Als geen personen aanwezig zijn in het werkgebied, pomp inschakelen.
- Als personen het werkgebied betreden, moet de pomp onmiddellijk worden uitgeschakeld.



### WAARSCHUWING

#### Gevaar voor verbranding aan hete oppervlakken!

Het motorhuis kan tijdens het bedrijf heet worden. Er bestaat gevaar voor brandwonden.

- Laat de pomp na het uitschakelen afkoelen tot de omgevingstemperatuur!

### VOORZICHTIG

#### Droogloop van de pomp is verboden!

Het droog laten lopen van de pomp is verboden. Als het minimale transportniveau is bereikt, pomp uitschakelen. Een droogloop kan de afdichting beschadigen en leidt tot onherstelbare schade aan de pomp.



### LET OP

#### Poets- en afveegdoeken kunnen verstoppingen in de snij-inrichting veroorzaken.

Reinig het toestromende medium van tevoren om poets- en afveegdoeken in het medium te voorkomen.



### LET OP

#### Transportproblemen door te laag waterpeil

Het hydraulische systeem is zelfontluchtend. Kleinere luchtbuffers worden tijdens het pompen opgelost. Wanneer het debiet van het medium te ver daalt, kan de transportstroom worden onderbroken. Het toegestane minimumwatervolume is gelijk aan de bovenkant van het hydraulische huis!

Controleer de volgende punten regelmatig:

- Toevoerhoeveelheid komt overeen met de capaciteit van de pomp.
- Niveauregeling en droogloopbeveiliging functioneren correct.
- Minimale waterdekking is gewaarborgd.
- Aansluitkabel is niet beschadigd.
- De pomp is vrij van afzettingen en verroestingen.

- Geen luchtinvoer in het medium.
- Alle afsluiters zijn geopend.
- Rustige en trillingsarme loop.
- Max. schakelfrequentie wordt niet overschreden.
- Toleranties netaansluiting:
  - Bedrijfsspanning: +/- 10 %
  - Frequentie: +/- 2 %
  - Opgenomen stroom tussen de afzonderlijke fasen: max. 5 %
  - Spanningsverschil tussen de afzonderlijke fasen: max. 1 %



### LET OP

#### Motor tijdens bedrijf uit het medium halen

- Als de motor tijdens bedrijf boven het medium komt, moeten de voorschriften voor "bedrijfsmodus niet-ondergedompeld" worden nageleefd! Zie aanduiding "OT<sub>E</sub>" op het typeplaatje!
- Koeling van de motor voor continu bedrijf waarborgen: Dompel de motor volledig onder voordat deze opnieuw wordt ingeschakeld!

**Bedrijfssituatie S3 10 %:** Als voorafgaand aan het opnieuw inschakelen de vereiste koeling van de motor is gegarandeerd, is bedrijfssituatie S3 25 % toegestaan! De motor moet gedurende ten minste 1 min volledig zijn ondergedompeld, om de vereiste koeling te garanderen!

## 8 Uitbedrijfname/demontage

### 8.1 Personeelskwalificatie

- Bediening/besturing: Bedienend personeel, geïnstrueerd over de werking van de volledige installatie
- Elektrische werkzaamheden: opgeleide elektromonteur  
Persoon met een geschikte vakopleiding, kennis en ervaring om de gevaren van elektriciteit te herkennen en te voorkomen.
- Installatie-/demontage: opgeleide vakman voor afvalwater-techniek  
Bevestiging en leidingsysteem bij natte en droge opstelling, hijsmiddel, basiskennis van faciliteiten voor afvalwater

### 8.2 Plichten van de gebruiker

- Lokaal geldende voorschriften voor ongevallenpreventie en veiligheid van de beroepsverenigingen.
- Voorschriften voor het werken met zware lasten en ondergesen lasten.
- Stel de vereiste beschermingsuitrusting ter beschikking en zorg ervoor dat deze door het personeel wordt gedragen.
- Zorg in afgesloten ruimten voor voldoende ventilatie.
- Neem direct tegenmaatregelen wanneer zich giftige of verstikkende gassen verzamelen!

### 8.3 Uitbedrijfname

De pomp wordt uitgeschakeld, hoeft echter niet te worden gedemonteerd. Hiermee is de pomp te allen tijde bedrijfsklaar.

- ✓ Om de pomp tegen vorst en ijs te beschermen, moet deze volledig in het medium worden ondergedompeld.
  - ✓ Minimumtemperatuur van het medium: +3 °C (+37 °F).
1. Schakel de pomp uit.
  2. Beveilig de bedieningsplaats tegen onbevoegd opnieuw inschakelen (bijv. hoofdschakelaar afsluiten).

- ▶ Pomp buiten bedrijf.

Als de pomp na de uitbedrijfname gemonteerd blijft, moeten de volgende punten in acht worden genomen:

- Zorg ervoor dat de hierboven genoemde voorwaarden voor de volledige periode van de uitbedrijfname in stand worden gehouden. Als de omstandigheden niet gegarandeerd zijn, verwijder dan de pomp!
- Bij een langere uitbedrijfname regelmatig een functionele run uitvoeren:
  - Periode: maandelijks tot driemaandelijks
  - Looptijd: 5 minuten
  - Voer een functionele run alleen onder de geldige bedrijfsomstandigheden uit!

## 8.4 Demontage



### GEVAAR

#### Gevaar door gezondheidsschadelijke media!

Gevaar van een bacteriële infectie!

- Pomp na de demontage desinfecteren!
- Neem de informatie in het interne reglement in acht!



### GEVAAR

#### Levensgevaar door elektrische stroom!

Het niet juist handelen bij werkzaamheden aan elektrische installaties kan overlijden door een elektrische schok tot gevolg hebben!

- Laat werkzaamheden aan de elektrische installatie door een elektromonteur uitvoeren!
- Neem de lokale voorschriften in acht!



### GEVAAR

#### Levensgevaar door het gevaarlijke alleen werken!

Werkzaamheden in putten en nauwe ruimten, en werkzaamheden waarbij valgevaar bestaat, zijn gevaarlijke werkzaamheden. Deze werkzaamheden mogen niet alleen worden uitgevoerd!

- Voer deze werkzaamheden altijd samen met een andere persoon uit!



### WAARSCHUWING

#### Gevaar voor verbranding aan hete oppervlakken!

Het motorhuis kan tijdens het bedrijf heet worden. Er bestaat gevaar voor brandwonden.

- Laat de pomp na het uitschakelen afkoelen tot de omgevingstemperatuur!

Draag tijdens de werkzaamheden de volgende beschermingsmiddelen:

- Veiligheidsschoen: Beschermingsklasse S1 (uvex 1 sport S1)
- Veiligheidshandschoen: 4X42C (uvex C500 wet)

- Veiligheidshelm: EN 397 conform de norm, bescherming tegen laterale vervorming (uvex pheos)  
(Bij toepassing van hijsmiddelen)

Als tijdens de werkzaamheden contact plaatsvindt met media die schadelijk zijn voor de gezondheid, moeten aanvullend de volgende beschermingsmiddelen worden gedragen:

- Veiligheidsbril: uvex skyguard NT
  - Aanduiding montuur: W 166 34 F CE
  - Aanduiding glas: 0-0,0\* W1 FKN CE
- Ademhalingsbeschermingsmasker: Halfmasker 3M serie 6000 met filter 6055 A2

De aangegeven beschermingsmiddelen gelden als minimumeis. Neem het interne reglement in acht!

\* Beschermingsniveau volgens EN 170 niet relevant voor deze werkzaamheden.

#### 8.4.1 Stationaire natte opstelling

- ✓ Pomp buiten bedrijf gesteld.
  - ✓ Afsluiter op toevoer- en perszijde gesloten.
1. Koppel de pomp los van het elektriciteitsnet.
  2. Bevestig het hijsmiddel aan het bevestigingspunt.
  3. Hijs de pomp langzaam op en til deze via de geleidebuis uit de bedrijfsruimte. **VOORZICHTIG! Beschadig de aansluitkabel niet! Tijdens het optillen de aansluitkabel licht gespannen houden!**
  4. Aansluitkabel oprollen en aan de motor bevestigen.
    - Niet knikken.
    - Zorg ervoor dat de kabel niet bekneld raakt.
    - Let op de buigradii.
  5. Reinig de pomp grondig (zie het punt “Reinigen en desinfecteren”).

#### 8.4.2 Mobiele natte opstelling

- ✓ De pomp is uit bedrijf genomen.
1. Koppel de pomp los van het elektriciteitsnet.
  2. Aansluitkabel oprollen en aan de motor bevestigen.
    - Niet knikken.
    - Zorg ervoor dat de kabel niet bekneld raakt.
    - Let op de buigradii.
  3. Maak de persleiding los van het drukstuk.
  4. Bevestig het hijsmiddel aan het bevestigingspunt.
  5. Hijs de pomp uit de bedrijfsruimte. **VOORZICHTIG! Beschadig de aansluitkabel niet! Let tijdens het neerzetten op de aansluitkabels!**
  6. Reinig de pomp grondig (zie het punt “Reinigen en desinfecteren”).

#### 8.4.3 Reinigen en desinfecteren

- Draag beschermingsmiddelen! Neem het interne reglement in acht.
  - Veiligheidsschoen: Beschermingsklasse S1 (uvex 1 sport S1)
  - Ademhalingsbeschermingsmasker: Halfmasker 3M serie 6000 met filter 6055 A2
  - Veiligheidshandschoen: 4X42C + type A (uvex protector chemical NK2725B)
  - Veiligheidsbril: uvex skyguard NT
- Gebruik van desinfectiemiddel:
  - Gebruik strikt volgens voorschrift van de fabrikant!

- Beschermingsmiddelen volgens voorschrift van de fabrikant dragen!
- Voer het speelwater conform de lokale voorschriften af, bijv. in het riool!
- ✓ De pomp is gedemonteerd.
- 1. Stekker of vrije kabeleinden waterdicht verpakken!
- 2. Hijsmiddel aan het bevestigingspunt van de pomp bevestigen.
- 3. Hijs de pomp tot ca. 30 cm (10 in) boven de vloer.
- 4. Spuit de pomp met helder water van boven naar beneden schoon.
- 5. Voor het reinigen van de waaier en binnenzijde van de pomp moet de waterstraal via het drukstuk naar binnen worden gericht.
- 6. Desinfecteer de pomp.
- 7. Voer alle vuilresten op de vloer af, bijv. door deze in het riool te spoelen.
- 8. Laat de pomp drogen.

## 9 Onderhoud

### 9.1 Personeelskwalificatie

- Elektrische werkzaamheden: opgeleide elektromonteur  
Persoon met een geschikte vakopleiding, kennis en ervaring om de gevaren van elektriciteit te herkennen en te voorkomen.
- Onderhoudswerkzaamheden: opgeleide vakman voor afvalwartertechniek  
Toepassing/afvoer van de gebruikte apparatuur, basiskennis van de machinebouw (installatie/demontage)

### 9.2 Plichten van de gebruiker

- Stel de vereiste beschermingsuitrusting ter beschikking en zorg ervoor dat deze door het personeel wordt gedragen.
- Vang bedrijfsstoffen op in geschikte reservoirs en voer deze conform de voorschriften af.
- Voer gebruikte beschermende kleding conform de voorschriften af.
- Gebruik uitsluitend originele onderdelen van de fabrikant. De toepassing van niet-originele onderdelen ontslaat de fabrikant van elke aansprakelijkheid.
- Neem gelekte transportmedia en bedrijfsstoffen direct op en voer deze conform de lokaal geldende richtlijnen af.
- Stel het benodigde gereedschap ter beschikking.
- Bij de inzet van licht ontvlambare oplos- en reinigingsmiddelen zijn open vuur, direct zonlicht alsmede roken verboden.
- Documenteer onderhoudswerkzaamheden in de revisielijst van de installatie.

### 9.3 Bedrijfsstoffen

#### 9.3.1 Oliesoorten

- ExxonMobile: Marcol 52
- ExxonMobile: Marcol 82
- Total: Finavestan A 80 B (NSF-H1 gecertificeerd)

#### 9.3.2 Vulhoeveelheden

De vulhoeveelheid bedraagt 900 ml (30 US.fl.oz).

### 9.4 Onderhoudsintervallen

- Voer regelmatig onderhoudswerkzaamheden uit.

- Pas de onderhoudsintervallen afhankelijk van de feitelijke omgevingscondities contractueel aan. Neem contact op met de servicedienst.
- Als tijdens het bedrijf sterke trillingen optreden, moet de installatie worden gecontroleerd.

#### 9.4.1 Onderhoudsintervallen voor normale omstandigheden

##### 1500 bedrijfsuren of na 5 jaar

- Visuele controle van de aansluitkabels
- Visuele controle van toebehoren
- Visuele controle van de coating en het huis
- Werkingscontrole van bewakingsinrichtingen
- Olieverversen afdichtingsruimte

**LET OP! Indien er een bewaking van de afdichtingsruimte is geïnstalleerd, moet het olieversen volgens de indicatie worden uitgevoerd!**

##### 5000 bedrijfsuren of na 10 jaar

- Algehele revisie

#### 9.4.2 Onderhoudsintervallen voor toepassing in afvalwateropvoerinstallaties

Voer bij gebruik van de pomp in afvalwateropvoerinstallaties in gebouwen of op bouwterreinen, de onderhoudsintervallen en -maatregelen conform DIN EN 12056-4 uit!

#### 9.4.3 Onderhoudsintervallen bij zware omstandigheden

Onder de volgende bedrijfsomstandigheden moeten de aangegeven onderhoudsintervallen in overleg met de servicedienst worden verkort:

- Media met langvezelige bestanddelen
- Turbulente toevoer (bijv. door luchtstroom, cavitatie)
- Sterk corrosieve of abrasieve media
- Sterk gasvormende media
- Bedrijf op een ongunstig bedrijfspunt
- Drukstoten

Als sprake is van zware bedrijfsomstandigheden, wordt aanbevolen om een onderhoudscontract te sluiten.

### 9.5 Onderhoudswerkzaamheden



#### WAARSCHUWING

##### Gevaar voor letsel door scherpe randen aan de snij-inrichting!

De snij-inrichting heeft extreem scherpe randen. Bovendien kunnen op het zuigstuk scherpe kanten ontstaan. Er bestaat gevaar voor snijletsel!

- Draag veiligheidshandschoenen!
- Raak de snij-inrichting niet aan!

Voorafgaand aan het uitvoeren van de onderhoudswerkzaamheden moet worden voldaan aan de volgende voorwaarden:

- Draag beschermingsmiddelen! Neem het interne reglement in acht.
  - Veiligheidsschoen: Beschermingsklasse S1 (uvex 1 sport S1)
  - Veiligheidshandschoen: 4X42C (uvex C500 wet)
  - Veiligheidsbril: uvex skyguard NT
 Gedetailleerde aanduiding van montuur en glas, zie hoofdstuk "Persoonlijke beschermingsmiddelen [► 5]".
- De pomp is grondig gereinigd en gedesinfecteerd.
- De motor is afgekoeld tot omgevingstemperatuur.

- Werkplek:
  - Schoon, goede verlichting en ventilatie.
  - Vaste en stevige ondergrond.
  - Borging tegen omvallen en wegglijden aanwezig.

**LET OP! Er mogen uitsluitend onderhoudswerkzaamheden worden uitgevoerd die in deze inbouw- en bedieningsvoorschriften zijn beschreven.**

### 9.5.1 Aanbevolen onderhoudswerkzaamheden

Voor een storingsvrij bedrijf wordt aanbevolen om regelmatig een controle uit te voeren van de stroomopname en de bedrijfsspanning op alle drie fasen. Bij normaal bedrijf blijven deze waarden constant. Lichte schommelingen hangen af van de gesteldheid van het medium. Aan de hand van de stroomopname kunnen beschadigingen of storingen van waaijer, lagers of motor vroegtijdig worden opgemerkt en worden verholpen. Grote spanningschommelingen belasten de motorwikkeling en kunnen tot uitval van de pomp leiden. Met regelmatige controles kan een grotere gevolgschade worden voorkomen en het risico op een onherstelbare beschadiging worden verminderd. Met het oog op regelmatige controles wordt de toepassing van een bewaking op afstand aanbevolen.

### 9.5.2 Visuele controle van de aansluitkabel

Controleer de aansluitkabel op:

- Blaasvorming
- Scheuren
- Krassen
- Schuurplekken
- Afknellingsplekken

Als de aansluitkabel is beschadigd:

- Pomp onmiddellijk buiten bedrijf stellen!
- Laat de aansluitkabel vervangen door de servicedienst!

**VOORZICHTIG! Materieële schade! Door beschadigde aansluitkabels dringt water de motor binnen. Water in de motor leidt tot onherstelbare schade aan de pomp.**

### 9.5.3 Zichtcontrole van toebehoren

Het toebehoren moet worden gecontroleerd op:

- De correcte bevestiging
- De storingsvrije functie
- Slijtage-indicaties, bijv. scheuren als gevolg van trillingen

Vastgestelde gebreken moeten onmiddellijk worden gerepareerd of het toebehoren moet worden vervangen.

### 9.5.4 Visuele controle van de coatings en huizen

Coatings en huizen mogen geen beschadigingen vertonen. Als er gebreken worden vastgesteld, moeten de volgende punten in acht worden genomen:

- Beschadigde coating herstellen. Reparatiesets bestellen via de servicedienst.
- Als het huis is versleten, moet overleg worden gevoerd met de servicedienst!

### 9.5.5 Functiecontrole van de bewakingsinrichtingen

Voor het controleren van de weerstanden moet de pomp zijn afgekoeld tot de omgevingstemperatuur!

#### 9.5.5.1 De weerstand van de temperatuursensor controleren

✓ Ohmmeter aanwezig.

1. Meet de weerstand.
  - ⇒ Meetwaarde **bimetaalsensor**: 0 Ohm (doorgang).

- ▶ Weerstand gecontroleerd. Als de gemeten waarde afwijkt van de voorgeschreven waarde, moet contact worden opgenomen met de servicedienst.

#### 9.5.5.2 Controleer de weerstand van de staafelektrode voor de bewaking van de afdichtingsruimte

✓ Ohmmeter aanwezig.

1. Meet de weerstand.
  - ⇒ Meetwaarde „oneindig ( $\infty$ )“: Bewakingsinrichting in orde.
  - ⇒ Meetwaarde  $\leq 30$  kOhm: Water in de olie. Ververs de olie!
- ▶ Weerstand gecontroleerd. Als de gemeten waarde na het olieverversen nog steeds afwijkt, moet contact worden opgenomen met de servicedienst.

### 9.5.6 Olieverversen in de afdichtingsruimte



## WAARSCHUWING

### Bedrijfsstoffen onder druk!

In de motor kan een hoge druk ontstaan! Deze druk daalt **bij het openen** van de sluitpluggen.

- Wanneer de sluitpluggen onzorgvuldig worden geopend, kunnen deze er met hoge snelheid uit worden geslingerd!
- Het is mogelijk dat hete bedrijfsstoffen uitspuiten!
  - Draag beschermingsmiddelen!
  - Laat de motor voor alle werkzaamheden afkoelen tot de omgevingstemperatuur!
  - De werkstappen moeten in de voorgeschreven volgorde worden uitgevoerd!
  - Schroef de sluitpluggen er langzaam uit.
  - Zodra de druk ontsnapt (hoorbaar fluiten of sissen van lucht), mag u de sluitplug niet verder draaien!
  - Wacht tot de druk volledig is ontsnapt en draai de sluitplug er dan volledig uit.

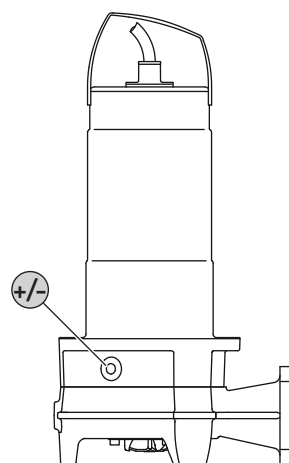


Fig. 8: Afdichtingsruimte: Olieverversen

+/- Sluitplug afdichtingsruimte

- ✓ Beschermingsmiddelen worden gebruikt!
  - ✓ De pomp is gedemonteerd, gereinigd en gedesinfecteerd.
1. Plaats de pomp horizontaal op een stevige ondergrond. De sluitplug wijst omhoog.

2. Borg de pomp tegen omvallen en wegglijden!
3. Schroef de sluitplug er langzaam uit.
4. Draai de sluitplug er volledig uit als de druk is ontsnapt.
5. Plaats een geschikt reservoir om de bedrijfsstof in op te vangen.
6. Bedrijfsstof aftappen: Draai de pomp zo dat de opening omlaag wijst.
7. Bedrijfsstof controleren:
  - ⇒ Bedrijfsstof helder: Bedrijfsstof kan nog worden gebruikt.
  - ⇒ Bedrijfsstof vervuild (zwart): nieuwe bedrijfsstof vullen.
  - ⇒ Bedrijfsstof melkachtig/troebel: Water in de olie. Geringe lekkage door de mechanische afdichting is normaal. Als de verhouding olie/water kleiner is dan 2:1 is het mogelijk dat de mechanische afdichting beschadigd is. Ververs de olie en controleer vier weken later nog een keer. Als er opnieuw water in de olie zit, neem dan contact op met de servicedienst!
  - ⇒ Metaalspaanders in de bedrijfsstof: Neem contact op met de servicedienst!
8. Bedrijfsstof vullen: draai de pomp zo, dat de opening naar boven wijst. Vul de bedrijfsstof in de opening.
  - ⇒ De opgegeven bedrijfsstofsoort en -hoeveelheid moeten worden aangehouden!
9. Reinig de sluitplug reinigen, voorzie deze van een nieuwe dichtingsring en draai deze er weer in. **Max. aandraaimoment: 8 Nm (5,9 ft-lb)!**

### 9.5.7 Algehele revisie

Bij een algehele revisie worden de motorlagers, de asafdichtingen, O-ringen en aansluitkabels gecontroleerd op slijtage en beschadigingen. Beschadigde onderdelen worden door originele onderdelen vervangen. Daardoor wordt een storingsvrij bedrijf gegarandeerd.

De algehele revisie wordt bij de fabrikant of bij een erkende service-werkplaats uitgevoerd.

## 9.6 Reparatiwerkzaamheden



### WAARSCHUWING

#### Gevaar voor letsel door scherpe randen aan de snij-inrichting!

De snij-inrichting heeft extreem scherpe randen. Bovendien kunnen op het zuigstuk scherpe kanten ontstaan. Er bestaat gevaar voor snijletsel!

- Draag veiligheidshandschoenen!
- Raak de snij-inrichting niet aan!

Vervul de volgende voorwaarden voorafgaand aan de reparatiwerkzaamheden:

- Draag beschermingsmiddelen! Neem het interne reglement in acht.
  - Veiligheidsschoen: Beschermingsklasse S1 (uvex 1 sport S1)
  - Veiligheidshandschoen: 4X42C (uvex C500 wet)
  - Veiligheidsbril: uvex skyguard NT
 Gedetailleerde aanduiding van montuur en glas, zie hoofdstuk „Persoonlijke beschermingsmiddelen [► 5]”.
- De pomp is grondig gereinigd en gedesinfecteerd.
- De motor is afgekoeld tot omgevingstemperatuur.

- Werkplek:
  - Schoon, goede verlichting en ventilatie.
  - Vaste en stevige ondergrond.
  - Borging tegen omvallen en wegglijden aanwezig.

**LET OP! Voer uitsluitend reparatiwerkzaamheden uit die in deze inbouw- en bedieningsvoorschriften worden beschreven.**

Bij reparatiwerkzaamheden geldt:

- Neem druipe hoeveelheden medium en bedrijfsstof onmiddellijk op!
- O-ringen, afdichtingen en schroefborgingen moeten altijd worden vervangen!
- Houd u zich aan de aandraaimomenten in de bijlage!
- Toepassing van geweld is ten strengste verboden!

### 9.6.1 Instructies voor het gebruik van schroefborgingen

Alle schroeven kunnen zijn voorzien van een schroefborging. Schroefborging vindt af fabriek op twee verschillende manieren plaats:

- Vloeibare schroefborging
- Mechanische schroefborging

**Schroefborging altijd vernieuwen!**

#### Vloeibare schroefborging

Bij de vloeibare schroefborgingen worden middelvaste schroefborgingen (bijv. Loctite 243) gebruikt. Deze schroefborgingen kunnen met een extra krachtsinspanning worden losgemaakt. Mocht een schroefborging niet losgemaakt kunnen worden, dan moet de verbinding tot ca. 300 °C (572 °F) worden verhit. Reinig de onderdelen na de demontage grondig.

#### Mechanische schroefborging

De mechanische schroefborging bestaat uit twee Nord-Lock borgingen. De zekering van de geschroefde verbinding vindt hierbij plaats door de klemkracht. De Nord-Lock schroefborging mag uitsluitend met schroeven met Geomet-coating van de sterkteklasse 10.9 worden gebruikt. **Het gebruik met roestvrije schroeven is verboden!**



### 9.6.2 Snij-inrichting niet onderdompelen

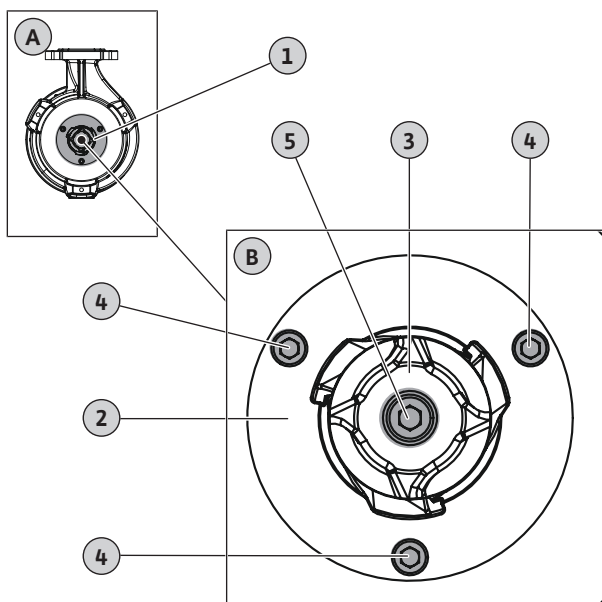


Fig. 9: Boven water komen van de snij-inrichting

A	Overzicht: Zicht vanaf beneden
B	Gedetailleerde weergave: Snij-inrichting met bevestiging
1	Snij-inrichting
2	Snijplaat
3	Snijkop
4	Bevestiging snijplaat M6
5	Bevestiging snijkop M8

- ✓ Veiligheidshandschoenen aangedaan!
  - ✓ De pomp is gereinigd en indien nodig gedesinfecteerd.
  - ✓ Binnenzeskant met T-greep, maten 5 en 6.
  - ✓ Draaimomentsleutel.
  - ✓ Wig (breedte: ca. 10 ... 15 mm) van hardhout of kunststof voor het vastzetten van de snijkop.
- VOORZICHTIG! Geen metalen wig gebruiken! Een metalen wig kan de messen beschadigen.**
- ✓ Vloeibare schroefborging, middelvast (bijv. Loctite 243).
1. Snijkop vastzetten: Wig tussen snijkop en snijplaat plaatsen.
  2. Draai de bevestigingsschroef op de snijkop los en verwijder deze.
  3. Wig verwijderen.
  4. Haal de snijkop eraf. **WAARSCHUWING! Waarschuwing voor snijwonden! Snijkop niet bij het mes vastpakken!**
  5. Nieuwe snijkop insteken.
  6. Maak de bevestigingsschroef met schroefborging nat en draai deze in de snijkop. Draai de bevestigingsschroef slechts gedeeltelijk vast.
  7. Snijkop vastzetten: Wig tussen snijkop en snijplaat plaatsen. **VOORZICHTIG! Voor het plaatsen van de wig de bevestigingsschroef handmatig vastdraaien! De wig tussen de snijkop drukken.**
  8. Draai de bevestigingsschroef op de snijkop met 18,5 Nm (13,5 ft·lb) vast.
  9. Wig verwijderen.

10. Draai de bevestigingsschroeven van de snijplaat los en verwijder ze.
11. Snijplaat voorzichtig met de wig eruit halen.
12. Snijplaat verwijderen. **WAARSCHUWING! Waarschuwing voor snijwonden! Snijplaat niet bij het mes vastpakken!**
13. Nieuwe snijplaat plaatsen.
14. Maak de bevestigingsschroeven van de snijplaat met schroefborging nat en draai deze erin.
15. Draai de bevestigingsschroeven van de snijplaat via het kruis met 7,5 Nm (5,5 ft·lb) vast.
  - ▶ Snij-inrichting vervangen.

**LET OP! Droogtijd in acht nemen! Voor het gebruik van de pomp de schroefborging laten drogen.**

## 10 Storingen, oorzaken en oplossingen



### WAARSCHUWING

#### Gevaar voor letsel door draaiende componenten!

In het werkgebied van de pomp mogen geen personen aanwezig zijn. Er bestaat gevaar voor letsel!

- Markeer het werkgebied en sluit het af.
- Als geen personen aanwezig zijn in het werkgebied, pomp inschakelen.
- Als personen het werkgebied betreden, moet de pomp onmiddellijk worden uitgeschakeld.

#### Storing: Pomp start niet

1. Onderbreking in de stroomvoeding of kortsluiting/aardsluiting in de kabel of de motorwikkeling.
  - ⇒ Laat de aansluiting en de motor door een elektromonteur controleren, indien van toepassing moeten de defecte onderdelen worden vervangen.
2. In werking treden van zekeringen, de motorbeveiligingsschakelaar of de bewakingsinrichtingen
  - ⇒ Laat de aansluiting en de bewakingsinrichtingen door een elektromonteur controleren, indien van toepassing moeten de defecte onderdelen worden gewijzigd.
  - ⇒ Laat de motorbeveiligingsschakelaar en de zekeringen door een elektromonteur volgens de technische instructies monteren en instellen. De bewakingsinrichtingen moeten worden gereset.
  - ⇒ De waaier controleren op makkelijke loop, eventueel het hydraulisch systeem reinigen
3. De bewaking van de afdichtingsruimte (optioneel) heeft de stroomkring onderbroken (afhankelijk van de aansluiting)
  - ⇒ Zie "storing: Lekkage van de mechanische afdichting, bewaking van de afdichtingsruimte meldt storing en schakelt de pomp uit"

#### Storing: De pomp start, na korte tijd treedt de motorbeveiliging in werking

1. De motorbeveiligingsschakelaar is onjuist ingesteld.
  - ⇒ Laat de instelling van de beveiliging door een elektromonteur controleren en indien van toepassing corrigeren.
2. Verhoogde stroomopname door een hogere spanningsval.

- ⇒ Laat de spanningswaarden van de afzonderlijke fasen door een elektromonteur controleren. Overleg met de energieleverancier.
- 3. Er zijn slechts twee fasen op de aansluiting beschikbaar.
  - ⇒ Laat de aansluiting door een elektromonteur controleren en corrigeren.
- 4. Het spanningsverschil tussen de fasen is te groot.
  - ⇒ Laat de spanningswaarden van de afzonderlijke fasen door een elektromonteur controleren. Overleg met de energieleverancier.
- 5. Verkeerde draairichting.
  - ⇒ Laat de aansluiting door een elektromonteur corrigeren.
- 6. Verhoogde stroomopname door een verstopping in het hydraulisch systeem.
  - ⇒ Reinig het hydraulisch systeem en controleer de toevoer.
- 7. De dichtheid van het medium is te hoog.
  - ⇒ Neem contact op met de servicedienst.

#### **Storing: De pomp draait, er vindt echter geen stroming plaats**

1. Er is geen medium aanwezig.
  - ⇒ Controleer de toevoer, zet alle afsluiters in geopende stand.
2. De toevoer is verstopt.
  - ⇒ Controleer de toevoer en verwijder de verstopping.
3. Het hydraulisch systeem is verstopt.
  - ⇒ Reinig het hydraulisch systeem.
4. De perszijde van het leidingsysteem of de drukslang is verstopt.
  - ⇒ Verwijder de verstopping en vervang indien van toepassing beschadigde onderdelen.
5. Intermitterend bedrijf.
  - ⇒ Controleer de schakelkast.

#### **Storing: De pomp start, het bedrijfspunt wordt echter niet bereikt**

1. De toevoer is verstopt.
  - ⇒ Controleer de toevoer en verwijder de verstopping.
2. De schuifafsluiter aan de perszijde is gesloten.
  - ⇒ Zet alle afsluiters in geheel geopende stand.
3. Het hydraulisch systeem is verstopt.
  - ⇒ Reinig het hydraulisch systeem.
4. Verkeerde draairichting.
  - ⇒ Laat de aansluiting door een elektromonteur aanpassen.
5. Luchtbuffers in het leidingsysteem.
  - ⇒ Ontlucht het leidingsysteem.
  - ⇒ Als er vaak luchtbuffers ontstaan: Spoor de oorzaak van de luchtinvoer op en verhelp het euvel. Monteer eventueel ontluichtingsinrichtingen op de betreffende plaats.
6. Pomp transporteert tegen een te hoge druk.
  - ⇒ Zet alle afsluiters aan de perszijde in geheel geopende stand.
7. Slijtageverschijnselen in het hydraulisch systeem.
  - ⇒ Onderdelen (waaier, zuigaansluiting, pomphuis) controleren en door de servicedienst laten vervangen.

8. Leidingsysteem aan de perszijde of drukslang verstopt.
  - ⇒ Verwijder de verstopping en vervang indien van toepassing beschadigde onderdelen.
9. Sterk gasvormend medium.
  - ⇒ Neem contact op met de servicedienst.
10. Er zijn slechts twee fasen op de aansluiting beschikbaar.
  - ⇒ Laat de aansluiting door een elektromonteur controleren en aanpassen.
11. Te grote daling van het niveau tijdens bedrijf.
  - ⇒ Controleer de voorziening/capaciteit van de installatie.
  - ⇒ Controleer de schakelpunten van de niveauregeling en pas deze eventueel aan.

#### **Storing: Pomp loopt onrustig en luidruchtig.**

1. Niet-toegestaan bedrijfspunt.
  - ⇒ Controleer de pompdimensionering en het bedrijfspunt, neem contact op met de servicedienst.
2. Het hydraulisch systeem is verstopt.
  - ⇒ Reinig het hydraulisch systeem.
3. Sterk gasvormend medium.
  - ⇒ Neem contact op met de servicedienst.
4. Er zijn slechts twee fasen op de aansluiting beschikbaar.
  - ⇒ Laat de aansluiting door een elektromonteur controleren en corrigeren.
5. Verkeerde draairichting.
  - ⇒ Laat de aansluiting door een elektromonteur corrigeren.
6. Slijtageverschijnselen in het hydraulisch systeem.
  - ⇒ Controleer de onderdelen (waaier, zuigaansluiting, pomphuis) en laat deze indien van toepassing vervangen door de servicedienst.
7. Het motorlager is versleten.
  - ⇒ Informeer de servicedienst; retourneer de pomp ter revisie naar de fabriek.
8. De pomp is onder mechanische spanningen gemonteerd.
  - ⇒ Controleer de installatie, monteer indien van toepassing rubberen compensatoren.

#### **Storing: De bewaking van de afdichtingsruimte meldt een storing of schakelt de pomp uit**

1. Vorming van condenswater door langere opslag of door grote temperatuurschommelingen.
  - ⇒ Laat de pomp korte tijd (max. 5 min.) zonder staafelektrode draaien.
2. Verhoogde lekkage bij het inlopen van nieuwe mechanische afdichtingen.
  - ⇒ Ververs de olie.
3. De kabel van de staafelektrode is defect.
  - ⇒ Vervang de staafelektrode.
4. De mechanische afdichting is defect.
  - ⇒ Informeer de servicedienst.

#### **Verdere stappen voor het verhelpen van storingen**

Helpen de genoemde punten niet om de storing te verhelpen, neem dan contact op met de servicedienst. De servicedienst kan als volgt verdere ondersteuning bieden:



- Telefonische of schriftelijke hulp.
- Ondersteuning ter plaatse.
- Controle en reparatie in de fabriek.

Als de servicedienst voor diensten wordt ingeschakeld, kan dit kosten met zich meebrengen! Precieze informatie hierover kan bij de servicedienst worden opgevraagd.

## 11 Reserveonderdelen

De bestelling van reserveonderdelen verloopt via de servicedienst. Om latere vragen of verkeerde bestellingen te voorkomen, moet altijd het serie- of artikelnummer worden opgegeven. **Technische wijzigingen voorbehouden!**

## 12 Afvoeren

### 12.1 Oliën en smeermiddelen

De bedrijfsstoffen moeten in geschikte reservoirs worden opgevangen en conform de lokaal geldende richtlijnen worden afgevoerd. Gemorste druppels onmiddellijk opnemen!

### 12.2 Beschermende kleding

Gedragen beschermingskleding moet conform de lokaal geldende richtlijnen worden afgevoerd.

### 12.3 Informatie over het verzamelen van gebruikte elektrische en elektronische producten

Door dit product op de voorgeschreven wijze af te voeren en correct te recyclen, worden milieuschade en persoonlijke gezondheidsrisico's voorkomen.



#### LET OP

#### Afvoer via het huisvuil is verboden!

In de Europese Unie kan dit symbool op het product, de verpakking of op de bijbehorende documenten staan. Het betekent dat de betreffende elektrische en elektronische producten niet via het huisvuil afgevoerd mogen worden.

Voor een correcte behandeling, recycling en afvoer van de betreffende afgedankte producten dienen de volgende punten in acht te worden genomen:

- Geef deze producten alleen af bij de daarvoor bedoelde, gecertificeerde inzamelpunten.
- Neem de lokale voorschriften in acht!

Vraag naar informatie over de correcte afvoer bij de gemeente, de plaatselijke afvalverwerkingsplaats of bij de verkoper van het product. Meer informatie over recycling is te vinden op [www.wilo-recycling.com](http://www.wilo-recycling.com).

#### Technische wijzigingen voorbehouden!

## 13 Bijlage

### 13.1 Aandraaimomenten

Roestvrije schroeven A2/A4			
Schroefdraad	Aandraaimoment		
	Nm	kp m	ft-lb
M5	5,5	0,56	4
M6	7,5	0,76	5,5
M8	18,5	1,89	13,5
M10	37	3,77	27,5
M12	57	5,81	42
M16	135	13,77	100
M20	230	23,45	170
M24	285	29,06	210
M27	415	42,31	306
M30	565	57,61	417

Schroeven met Geomet-coating (sterkte 10.9) met Nord-Lock-ring			
Schroefdraad	Aandraaimoment		
	Nm	kp m	ft-lb
M5	9,2	0,94	6,8
M6	15	1,53	11
M8	36,8	3,75	27,1
M10	73,6	7,51	54,3
M12	126,5	12,90	93,3
M16	155	15,81	114,3
M20	265	27,02	195,5









# wilo



Local contact at  
[www.wilo.com/contact](http://www.wilo.com/contact)

Pioneering for You

WILO SE  
Wilopark 1  
44263 Dortmund  
Germany  
T +49 (0)231 4102-0  
T +49 (0)231 4102-7363  
[wilo@wilo.com](mailto:wilo@wilo.com)  
[www.wilo.com](http://www.wilo.com)