

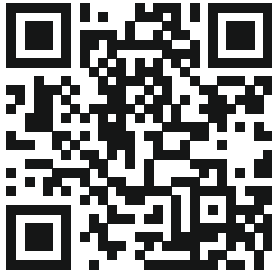
## Wilo-Rexa FIT-S



hr Upute za ugradnju i uporabu



Rexa FIT-S  
<http://qr.wilo.com/414>



Rexa FIT  
<https://qr.wilo.com/771>

## Sadržaj

<b>1 Općenito</b> .....	<b>4</b>	8.3 Stavljanje izvan pogona.....	16
1.1 O ovim Uputama .....	4	8.4 Demontaža.....	16
1.2 Digitalne upute.....	4	<b>9 Servisiranje</b> .....	<b>17</b>
1.3 Autorsko pravo.....	4	9.1 Kvalifikacija osoblja.....	17
1.4 Pravo na preinake.....	4	9.2 Korisnikove obveze.....	17
1.5 Odricanje od jamstva i odgovornosti .....	4	9.3 Pogonska sredstva .....	17
<b>2 Sigurnost</b> .....	<b>4</b>	9.4 Intervali održavanja.....	17
2.1 Oznaka sigurnosnih napomena.....	4	9.5 Mjere održavanja .....	18
2.2 Kvalifikacija osoblja .....	5	9.6 Popravci .....	19
2.3 Osobna zaštitna oprema .....	5	<b>10 Smetnje, uzroci i uklanjanje</b> .....	<b>20</b>
2.4 Električni radovi.....	5	<b>11 Rezervni dijelovi</b> .....	<b>22</b>
2.5 Nadzorne naprave.....	6	<b>12 Zbrinjavanje</b> .....	<b>22</b>
2.6 Mediji koji ugrožavaju zdravlje .....	6	12.1 Ulja i maziva .....	22
2.7 Transport.....	6	12.2 Zaštitna odjeća .....	22
2.8 Upotreba sredstava za podizanje .....	6	12.3 Informacije o sakupljanju rabljenih električnih i elektroničkih proizvoda.....	22
2.9 Radovi montaže/demontaže .....	7	<b>13 Dodatak</b> .....	<b>22</b>
2.10 Tijekom pogona .....	7	13.1 Zatezni momenti .....	22
2.11 Čišćenje i dezinfekcija .....	7		
2.12 Radovi održavanja.....	7		
2.13 Pogonska sredstva .....	7		
2.14 Korisnikove obveze.....	8		
<b>3 Transport i skladištenje</b> .....	<b>8</b>		
3.1 Isporuka.....	8		
3.2 Transport.....	8		
3.3 Skladištenje.....	8		
<b>4 Primjena/upotreba</b> .....	<b>9</b>		
4.1 Namjenska uporaba .....	9		
4.2 Nenamjenska uporaba.....	9		
<b>5 Opis proizvoda</b> .....	<b>9</b>		
5.1 Opis .....	9		
5.2 Materijali.....	10		
5.3 Tehnički podatci.....	10		
5.4 Ključ tipa.....	10		
5.5 Opseg isporuke.....	10		
5.6 Dodatna oprema .....	10		
<b>6 Instalacija i električni priključak</b> .....	<b>10</b>		
6.1 Kvalifikacija osoblja .....	10		
6.2 Načini postavljanja.....	10		
6.3 Korisnikove obveze.....	11		
6.4 Ugradnja .....	11		
6.5 Električni priključak.....	13		
<b>7 Puštanje u pogon</b> .....	<b>14</b>		
7.1 Kvalifikacija osoblja .....	14		
7.2 Korisnikove obveze.....	14		
7.3 Kontrolna lampica smjera vrtnje kod motora na trofaznu struju.....	14		
7.4 Prije uključivanja.....	15		
7.5 Uključivanje i isključivanje .....	15		
7.6 Tijekom pogona .....	15		
<b>8 Stavljanje izvan rada /vađenje</b> .....	<b>16</b>		
8.1 Kvalifikacija osoblja .....	16		
8.2 Korisnikove obveze.....	16		

## 1 Općenito

### 1.1 O ovim Uputama

Ove upute sastavni su dio proizvoda. Pridržavanje ovih uputa preduvjet je za ispravno rukovanje i primjenu:

- Upute pažljivo pročitajte prije svih aktivnosti.
- Čuvajte ih tako da uvijek budu dostupne.
- Pridržavajte se svih podataka o proizvodu.
- Pridržavajte se oznaka na proizvodu.

Originalne upute za uporabu napisane su na njemačkom jeziku. Inačice ovih uputa na ostalim jezicima prijevod su originalnih uputa za uporabu.

### 1.2 Digitalne upute

Digitalna verzija uputa dostupna je na sljedećoj stranici proizvoda: <https://qr.wilo.com/00414>

### 1.3 Autorsko pravo

WILO SE © 2022

Prosljeđivanje i umnožavanje ovog dokumenta, iskorištavanje i odavanje njegovog sadržaja zabranjeni su ukoliko za njih ne postoji izričito odobrenje. Prekršaji podliježu naknadi štete. Sva prava pridržana.

### 1.4 Pravo na preinake

Wilo zadržava pravo promijeniti navedene podatke bez najave i ne preuzima jamstvo za tehničke netočnosti i/ili propuste. Korištene slike mogu odstupati od originala i služe kao primjer za prikaz proizvoda.

### 1.5 Odricanje od jamstva i odgovornosti

Wilo izričito ne preuzima jamstvo ni odgovornost u sljedećim slučajevima:

- Nedovoljno dimenzioniranje zbog manjkavih ili pogrešnih podataka korisnika ili nalogodavca
- Nepridržavanje ovih uputa
- Nenamjenska uporaba
- Nestručno skladištenje ili transport
- Neispravna montaža ili demontaža
- Manjkavo održavanje
- Nedopušteni popravak
- Manjkavi temelji
- Kemijski, električni ili elektrokemijski utjecaji
- Trošenje

## 2 Sigurnost

U ovom se poglavlju nalaze temeljne napomene za pojedine faze vijeka trajanja. Nepridržavanje tih napomena može izazvati:

- opasnost od ozljeda
- opasnost za okoliš
- materijalnu štetu
- gubitak prava za naknadu štete.

### 2.1 Oznaka sigurnosnih napomena

U ovim uputama za ugradnju i uporabu upotrebljavaju se sigurnosne napomene za

materijalne štete i ozljede osoba. Te su sigurnosne napomene različito prikazane:

- Sigurnosne napomene za ozljede osoba počinju signalnom riječi s odgovarajućim **simbolom ispred njih** i označene su sivom bojom.



#### OPASNOST

##### Vrsta i izvor opasnosti!

Posljedice opasnosti i upute za izbjegavanje.

- Sigurnosne napomene za materijalne štete počinju signalnom riječi i prikazuju se **bez** simbola.

#### OPREZ

##### Vrsta i izvor opasnosti!

Posljedice ili informacije.

### Signalne riječi

- **OPASNOST!**  
Nepoštivanje uzrokuje smrt ili najteže ozljede!
- **UPOZORENJE!**  
Nepoštivanje može uzrokovati (najteže) ozljede!
- **OPREZ!**  
Nepoštivanje može izazvati materijalne štete, moguća je totalna šteta.
- **UPUTA!**  
Korisna napomena za rukovanje proizvodom

### Oznake teksta

- ✓ Preduvjet
- 1. Radni korak / nabranje
  - ⇒ Napomena/uputa
  - ▶ Rezultat

### Označavanje unakrsnih referenci

Naziv poglavlja ili tablice uvijek je u navodnicima „ ”. Broj stranice slijedi u uglatim zagradama [ ].

### Simboli

U ovim uputama upotrebljavaju se sljedeći simboli:



Opasnost od električnog napona



Opasnost od bakterijske infekcije



Opasnost od eksplozije



Opći simbol upozorenja



Upozorenje na posjekotine



Upozorenje na vruće površine



Upozorenje na visok tlak



Zabranjen samostalan rad! Još jedna osoba mora biti prisutna.



Korisna uputa

## 2.2 Kvalifikacija osoblja

- Osoblje je poučeno o lokalnim valjanim propisima o zaštiti od nezgoda.
- Osoblje je pročitalo i razumjelo upute za ugradnju i uporabu.
- Električni radovi: obrazovani električari  
Osoba odgovarajuće stručne izobrazbe, znanja i iskustva koja može prepoznati i spriječiti opasnosti električne energije.
- Radovi montaže/demontaže: obrazovani specijalisti za tehniku odvodnje  
Učvršćivanje i cjevovodni sustav pri mokroj i suhoj ugradnji, sredstvo za podizanje, osnovno znanje o objektima za zbrinjavanje otpadnih voda
- Radovi održavanja: obrazovani specijalisti za tehniku odvodnje  
Primjena/zbrinjavanje upotrijebljenih pogonskih sredstava, osnovno znanje o strojogradnji (montaža/demontaža)
- Radovi podizanja: obrazovani specijalisti za posluživanje uređaja za dizanje  
Sredstvo za podizanje, ovjesno sredstvo, ovjesna točka

## Djeca i osobe s ograničenim sposobnostima

- Osobe mlađe od 16 godina: Upotreba proizvoda je zabranjena.
- Osobe mlađe od 18 godina: Nadgledati tijekom upotrebe proizvoda (nadglednik)!
- Osobe ograničenih tjelesnih, osjetilnih ili umnih sposobnosti: Upotreba proizvoda je zabranjena!

## 2.3 Osobna zaštitna oprema

Navedena zaštitna oprema je minimalan zahtjev. Pridržavajte se zahtjeva iz pravilnika rada.

### Zaštitna oprema: transport, ugradnja i rastavljanje te održavanje

- Sigurnosna obuća: Stupanj zaštite S1 (uvex 1 sport S1)
- Zaštitne rukavice (EN 388): 4X42C (uvex C500 wet)
- Zaštitna kaciga (EN 397): u skladu s normom, zaštitna od bočnog izobličenja (uvex pheos) (Kada se upotrebljavaju sredstva za podizanje)

### Zaštitna oprema: Radovi čišćenja

- Zaštitne rukavice (EN ISO 374-1): 4X42C + Type A (uvex protector chemical NK2725B)
- Zaštitne naočale (EN 166): (uvex skyguard NT)
  - Oznaka okvira: W 166 34 F CE
  - Oznaka stakla: 0-0,0\* W1 FKN CE
  - \* Razina zaštite prema normi EN 170 nije relevantna za ove radove.
- Maska za zaštitu od disanja (EN 149):  
Polumaska 3M serija 6000 s filtrom 6055 A2

### Preporuka proizvođača

Navedeni artikli s markom navedeni u zagradama neobvezujući su prijedlozi. Na isti se način mogu upotrebljavati i proizvodi drugih poduzeća. Preduvjet je ispunjavanje navedenih normi.

WILO SE ne preuzima odgovornost za sukladnost navedenih artikala s odgovarajućim normama.

## 2.4 Električni radovi

- Električne radove uvijek mora obavljati električar.
- Odvojite proizvod od električne mreže i osigurajte ga od neovlaštenog ponovnog uključivanja.
- Pri priključku struje pridržavajte se lokalnih propisa.
- Pridržavajte se propisa lokalnih tvrtki za opskrbu energijom.
- Obučite osoblje o izvedbi električnih priključaka.

- Obučite osoblje o metodama isključivanja proizvoda.
- Pridržavajte se tehničkih podataka koji se nalaze u ovim uputama za ugradnju i uporabu te na tipskoj pločici.
- Uzemljite proizvod.
- Pridržavajte se propisa za priključak na električni razvodni sustav.
- Prilikom upotrebe elektroničkih upravljača za pokretanje (npr. meki zalet ili pretvarač frekvencije) treba se pridržavati propisa za elektromagnetsku kompatibilnost. Po potrebi treba uzeti u obzir posebne mjere (npr. zakriljeni kabel, filter itd.).
- Zamijenite neispravni priključni kabel. Savjetujte se s korisničkom službom.

## 2.5 Nadzorne naprave

Sljedeće nadzorne uređaje treba staviti lokalno:

### Zaštitna sklopka voda

Veličina i značajke prebacivanja zaštitne sklopke voda moraju biti u skladu s nazivnom strujom priključenoga proizvoda. Pridržavajte se lokalno valjanih propisa.

### Zaštitna sklopka motora

Kod proizvoda bez utikača predvidite zaštitnu sklopku motora na licu mjesta! Minimalan je zahtjev termički relej / zaštitna sklopka motora s kompenzacijom temperature, aktiviranjem diferencijala i blokadom protiv ponovnog uključivanja prema lokalnim propisima. Kod osjetljivih električnih mreža predvidite dodatne zaštitne uređaje (npr. relej za zaštitu od prenapona, podnapona ili ispada faze itd.) na licu mjesta.

### Zaštitna nadstrujna sklopka (RCD)

- Zaštitnu nadstrujnu sklopku (RCD) ugradite prema propisima lokalne tvrtke za opskrbu energijom.
- Ako ljudi mogu doći u dodir s proizvodom i vodljivim tekućinama, ugradite zaštitnu nadstrujnu sklopku (RCD).

## 2.6 Mediji koji ugrožavaju zdravlje

U otpadnim ili stajaćim vodama stvaraju se klice koje su opasne za zdravlje. Postoji opasnost od bakterijske infekcije!

- Nosite zaštitnu opremu!
- Nakon vađenja proizvod treba temeljito očistiti i dezinficirati!
- Sve su osobe prošle obuku o mediju i opasnosti koje iz njega proizlaze!

## 2.7 Transport

- Na mjestu primjene pridržavajte se važećih zakona i propisa za sigurnost na radu i zaštitu od nezgoda.
- Proizvod nosite samo za ručku!

## 2.8 Upotreba sredstava za podizanje

Pri upotrebi sredstva za podizanje (uređaj za dizanje, dizalica, lančana dizalica...) pridržavajte se sljedećih točki:

- Nosite zaštitnu kacigu u skladu s normom EN 397!
- Pridržavajte se lokalnih propisa vezanih za upotrebu sredstava za podizanje.
- Korisnik je odgovoran za upotrebu sredstava za podizanje prema pravilima struke!
- **Ovjesno sredstvo**
  - Upotrebljavajte zakonski raspisana i dopuštena ovjesna sredstva.
  - Odaberite ovjesno sredstvo na osnovi ovjesne točke.
  - Pričvrstite ovjesno sredstvo na ovjesnoj točki u skladu s lokalnim propisima.
- **Sredstvo za podizanje**
  - Prije upotrebe provjerite besprijekornu funkcionalnost!
  - Dovoljna nosivost.
  - Osigurajte stabilnost tijekom upotrebe.
- **Postupak podizanja**
  - Nemojte zaglaviti proizvod pri podizanju i spuštanju.
  - Nemojte prekoračiti najveću dopuštenu nosivost!
  - Ako je potrebno (npr. zaklonjen pogled), za koordinaciju treba biti dodijeljena još jedna osoba.

- Ispod višećeg tereta ne smije se nalaziti osobe!
- Nemojte pomicati teret iznad radnih mjesta na kojima se nalaze osobe!

## 2.9 Radovi montaže/demontaže

- Na mjestu primjene pridržavajte se važećih zakona i propisa za sigurnost na radu i zaštitu od nezgoda.
- Odvojite proizvod od električne mreže i osigurajte ga od neovlaštenog ponovnog uključivanja.
- Svi rotirajući dijelovi moraju biti u stanju mirovanja.
- Zatvorene prostore treba dovoljno provjetravati.
- Kod radova u zatvorenim prostorima mora biti nazočna druga osoba radi osiguranja.
- U zatvorenim prostorima ili konstrukcijama mogu se nakupiti otrovni plinovi ili plinovi koji mogu izazvati gušenje. Pridržavajte se zaštitnih mjera prema unutarnjim pravilima (npr. nosite sa sobom detektor plina).
- Temeljito očistite proizvod.
- Ako se proizvod upotrebljava u medijima koji ugrožavaju zdravlje, dezinficirajte ga!

## 2.10 Tijekom pogona

- Označite i blokirajte radno područje.
- Tijekom pogona osobe se ne smiju zadržavati u radnom području.
- Proizvod se ovisno o procesu uključuje odn. isključuje preko zasebnih upravljanja. Nakon nestanka struje proizvod se može automatski uključiti.
- Ako motor izroni, kućište motora može se zagrijati do temperature od preko 40 °C (104 °F).
- Svaku nastalu smetnju ili nepravilnost odmah je potrebno prijaviti nadređenom.
- U slučaju nastanka nedostataka, odmah treba isključiti proizvod.
- Nikada ne zahvaćajte u usisni nastavak. Rotirajući dijelovi mogu zgnječiti i odrezati udove.
- Otvorite sve zasune u dovodnom i tlačnom vodu.

- Osigurajte minimalnu prekrivenost vodom s pomoću zaštite od rada na suho.
- Zvučni tlak ovisi o više čimbenika (montaža, pogonska točka ...). Izmjerite trenutnu razinu buke pod radnim uvjetima. Od razine buke od 85 dB(A) nosite zaštitu sluha. Označite radno područje!

## 2.11 Čišćenje i dezinfekcija

- Kada upotrebljavate dezinfekcijsko sredstvo, nosite zaštitnu opremu prema specifikacijama proizvođača!
- Sve su osobe prošle obuku o dezinfekcijskim sredstvima i načinu kako treba njima rukovati!

## 2.12 Radovi održavanja

- Odvojite proizvod od električne mreže i osigurajte ga od neovlaštenog ponovnog uključivanja.
- Temeljito očistite proizvod.
- Ako se proizvod upotrebljava u medijima koji ugrožavaju zdravlje, dezinficirajte ga!
- Radove održavanja provedite na čistom, suhom i dobro osvijetljenom mjestu.
- Obavljajte samo one radove održavanja koji su opisani u ovim uputama za ugradnju i uporabu.
- Upotrebljavajte samo proizvođačeve originalne dijelove. Upotreba drugih dijelova osim originalnih oslobađa proizvođača od svake odgovornosti.
- Transportni medij i pogonsko sredstvo koji isure treba odmah prikupiti i zbrinuti u skladu s lokalno važećim smjernicama.

## 2.13 Pogonska sredstva

Upotrebljavaju se sljedeća bijela ulja:

- ExxonMobile: Marcol 52
- ExxonMobile: Marcol 82

## Opće napomene

- Odmah pokupite procureno.
- Ako nastanu veća propuštanja, obavijestite korisničku službu.
- Kada je brtvljenje neispravno, ulje ulazi u medij.

## Mjere prve pomoći

- **Kontakt s kožom**



- Područja na koži temeljito isperite vodom i sapunom.
- Ako se nadraži koža, potražite pomoć liječnika.
- U slučaju kontakta s otvorenim dijelovima kože potražite pomoć liječnika!

#### • Kontakt s očima

- Uklonite kontaktne leće.
- Oči temeljito isperite vodom.
- Ako se nadraže oči, potražite pomoć liječnika.

#### • Udisanje

- Držite dalje od područja kontakta!
- Uspostavite izmjenu zraka!
- U slučaju nadraživanja dišnih puteva, vrtoglavice ili mučnine, odmah potražite pomoć liječnika!

#### • Gutanje

- **Odmah** potražite pomoć liječnika!
- **Ne** izazivajte povraćanje!

### 2.14 Korisnikove obveze

- Upute za ugradnju i uporabu staviti na raspolaganje na jeziku koji osoblje razumije.
- Osigurati potrebnu izobrazbu osoblja za navedene radove.
- Stavite na raspolaganje zaštitnu opremu. Uvjerite se da osoblje nosi zaštitnu opremu.
- Sigurnosne ploče i ploče s natpisima na proizvodu moraju se održavati čitljivima.
- Osoblje poučite načinu funkcioniranja postrojenja.
- Opasne dijelove u postrojenju opremite zaštitom od doticanja na mjestu ugradnje.
- Označite i blokirajte radno područje.
- Izmjerite razinu buke. Od razine buke od 85 dB(A) nosite zaštitu sluha. Označite radno područje!

## 3 Transport i skladištenje

### 3.1 Isporučka

- Po primitku pošiljke odmah provjerite ima li nedostataka (oštećenja, potpunost).
- Postojeća oštećenja treba navesti na teretnom listu!
- Nedostatke treba na dan primitka prijaviti prijevoznom poduzeću ili proizvođaču.
- Kasnije se više ne mogu potraživati nikakva prava.

### 3.2 Transport

#### OPREZ

##### Promoćene ambalaže mogu puknuti!

Proizvod može pasti na pod nezaštićen i uništiti se. Promoćene ambalaže pažljivo podignite i odmah zamijenite!

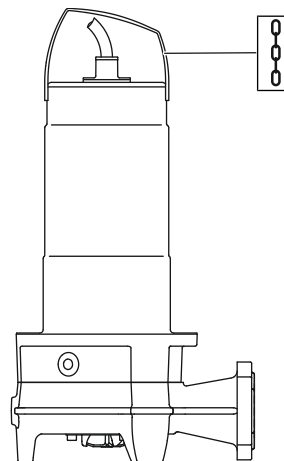


Fig. 1: Ovjесna točka

- Nosite zaštitnu opremu! Pridržavajte se pravilnika rada.
  - Zaštitne rukavice: 4X42C (uvex C500 wet)
  - Sigurnosna obućа: Stupanj zaštite S1 (uvex 1 sport S1)
- Pumpu nosite za ručku za nošenje!
- Zaštitite priključni kabel od ulaska vode. Ne uranjajte ugrađene utikače u medij.
- Da se pumpa tijekom transporta ne bi oštetila, uklonite vanjsku ambalažu tek na mjestu primjene.
- Rabljenu pumpu zapakirajte u dovoljno velike plastične vreće otporne na pucanje i istjecanje sadržaja.

### 3.3 Skladištenje



#### OPASNOST

##### Opasnost zbog medija koji ugrožavaju zdravlje!

Opasnost od bakterijske infekcije!

- Pumpu dezinficirajte nakon demontaže!
- Slijedite upute iz pravilnika rada!



#### UPOZORENJE

##### Opasnost od ozljeda zbog oštih rubova na napravi za rezanje!

Mehanizam za usitnjavanje ima veoma oštre rubove. Osim toga, oštri rubovi mogu nastati na usisnom nastavku. Postoji opasnost od porezotina!

- Nosite zaštitne rukavice!
- Ne posežite u mehanizam za usitnjavanje!



## OPREZ

### Neispravan mehanizam za usitnjavanje zbog predmeta koji se nalaze pokraj mehanizma!

Čvrsti objekti mogu oštetiti mehanizam za usitnjavanje! Prilikom skladištenja treba obratiti pozornost da nikakvi predmeti ne udaraju o mehanizam za usitnjavanje.

## OPREZ

### Totalna šteta zbog prodora vlage

Prodor vlage u priključne kabele oštećuje kabel i pumpu! Krajeve priključnih kabela nikada ne uranjajte u tekućinu, a tijekom uskladištenja čvrsto ga zatvorite.

- Pumpu sigurno odložite na čvrstu podlogu u stojećem (okomitom) položaju.
- Osigurajte pumpu od prevrtanja i klizanja!
- Skladištite pumpu najduže jednu godinu. Za uskladištenje dulje od godine dana posavjetujte se s korisničkom službom.
- Uvjeti skladištenja:
  - Maksimalno: od  $-15\text{ }^{\circ}\text{C}$  do  $+60\text{ }^{\circ}\text{C}$  ( $5 - 140\text{ }^{\circ}\text{F}$ ) pri maks. vlažnosti zraka: 90 %, bez kondenzacije.
  - Preporučeno: Od 5 do  $25\text{ }^{\circ}\text{C}$  (od 41 do  $77\text{ }^{\circ}\text{F}$ ), relativna vlažnost zraka: od 40 do 50 %.
  - Zaštitite pumpu od izravne sunčeve svjetlosti. Ekstremna vrućina može uzrokovati oštećenja!
- Pumpa se ne smije skladištiti u prostorijama u kojima se provode radovi zavarivanja. Plinovi ili zračenja koja nastaju mogu nagristi elastomerne dijelove i zaštitne premaze.
- Usisni i tlačni priključak čvrsto zatvorite.
- Zaštitite priključni kabel od presavijanja i oštećenja. Pridržavajte se radijusa savijanja!

## 4 Primjena/upotreba

### 4.1 Namjenska uporaba

Za transportiranje u industrijskim okruženjima sljedećih medija:

- Otpadna voda s fekalijama
- Prljava voda (s malim količinama pijeska)

### Transport otpadnih voda u skladu s normom (DIN) EN 12050

Pumpe ispunjavaju zahtjeve u skladu s normom EN 12050-1.

### 4.2 Nenamjenska uporaba



## OPASNOST

### Eksplozija uslijed transporta eksplozivnih medija!

Transport lako zapaljivih i eksplozivnih medija (benzina, kerozina itd.) u njihovom čistom obliku najstrože je zabranjen. Postoji opasnost od smrtnih ozljeda uslijed eksplozije! Pumpe nisu konstruirane za te medije.

Potopne pumpe **ne smiju** se upotrebljavati za transportiranje sljedećeg:

- neprerađene otpadne vode
- Pitku vodu.
- medija s krutim sastavnim dijelovima (npr. kamenje, drvo, metal, pijesak itd.)
- medija s velikim količinama abrazivnih sastojaka (npr. pijesak, šljunak).

U namjensku uporabu ubraja se i poštivanje ovih uputa. Svaka uporaba izvan navedenih okvira smatra se nenamjenskom.

## 5 Opis proizvoda

### 5.1 Opis

Potopna pumpa s mehanizmom za usitnjavanje za stacionarnu i prenosivu mokru ugradnju u isprekidanom pogonu.

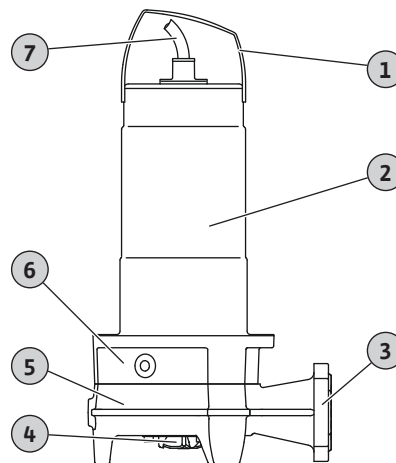


Fig. 2: Pregled

1	Ručka za nošenje/ovjesna točka
2	Kućište motora
3	Tlačni priključak
4	Mehanizam za usitnjavanje
5	Hidrauličko kućište
6	Brtveno kućište
7	Priključni kabel

### Rexa FIT-S ... /M ... /P

Pumpa za otpadne vode s radijalnim mehanizmom za usitnjavanje s efektom dvostrukih škara. Vodoravni tlačni nastavak s pribunčkim i ovalnim priključkom. Hidrauličko kućište i radno kolo od sivog lijeva, mehanizam za usitnjavanje od otvrdnutog čelika za rezanje. Jednofazni motor s vanjskim hlađenjem s termičkim nadzorom motora koji se sam uključuje. Brtvena komora napunjena uljem s dvije klizno-mehaničke brtve. Kućište motora od plemenitog čelika. Priključni kabel koji se može odvojiti s kutijom kondenzatora i utikačem (CEE 7/7).

### Rexa FIT-S ... /M ... /A

Pumpa za otpadne vode s radijalnim mehanizmom za usitnjavanje s efektom dvostrukih škara. Vodoravni tlačni nastavak s pribunčkim i ovalnim priključkom. Hidrauličko kućište i radno kolo od sivog lijeva, mehanizam za usitnjavanje od otvrdnutog čelika za rezanje. Jednofazni motor s vanjskim hlađenjem s termičkim nadzorom motora koji se sam uključuje. Brtvena komora napunjena uljem s dvije klizno-mehaničke brtve. Kućište motora od plemenitog čelika. Priključni kabel koji se može odvojiti s kutijom kondenzatora, sklopkom s plovkom i utikačem (CEE 7/7).

## Rexa FIT-S ... /T ... /O

Pumpa za otpadne vode s radijalnim mehanizmom za usitnjavanje s efektom dvostrukih škara. Vodoravni tlačni nastavak s prirubničkim i ovalnim priključkom. Hidrauličko kućište i radno kolo od sivog lijeva, mehanizam za usitnjavanje od otvrdnutog čelika za rezanje. Trofazni motor s vanjskim hlađenjem s termičkim nadzorom motora. Brtvena komora napunjena uljem s dvije klizno-mehaničke brtve. Kućište motora od plemenitog čelika. Priključni kabel koji se može odvojiti sa slobodnim krajevima kabela.

### 5.2 Materijali

- Kućište pumpe: EN-GJL-250 (ASTM A48 Class 35/40B)
- Radno kolo: EN-GJL-250 (ASTM A48 Class 35/40B)
- Mehanizam za usitnjavanje: 1.4528/59 HRC (AISI 440B+Co)
- Kućište motora: 1.4301 (AISI 304)
- Vratilo: 1.4401 (AISI 316)
- Brtvljenje, sa strane motora: C/MgSiO<sub>4</sub>
- Brtvljenje, sa strane medija: SiC/SiC
- Brtvljenje, statičko: NBR (nitril)

### 5.3 Tehnički podatci

Općenito	
Datum proizvodnje* [MFY]	Vidi tipsku pločicu
Mrežni priključak [U/f]	Vidi tipsku pločicu
Potrošnja struje [P <sub>1</sub> ]	Vidi tipsku pločicu
Nazivna snaga motora [P <sub>2</sub> ]	Vidi tipsku pločicu
Maks. visina dobave [H]	Vidi tipsku pločicu
Maks. količina protoka [Q]	Vidi tipsku pločicu
Vrsta uključenja [AT]	Izravno
Temperatura medija [t]	3 ... 40 °C (37 ... 104 °F)
Temperatura medija, kratkoročna	60 °C (140 °F) za 3 min
Stupanj zaštite	IP68
Klasa izolacije [Cl.]	F
Broj okretaja [n]	Vidi tipsku pločicu
Maks. učestalost uključivanja	60 /h
Duljina kabela	10 m (33 ft)
Dopuštena dubina uranjanja s ugrađenim priključnim kabelom [▽]	7 m (23 ft)
Dubina uranjanja, maks.	20 m (66 ft)

#### Vrste rada

Uronjeno	S1
Izronjeno	S2-15 min; S3 10%

#### Tlačni priključak

Prirubnički priključak	DN 32/40, PN 10; ANSI B16.1, Size 1.5, Class 125
Ovalni priključak	36 mm

#### Proširena primjena

Protueksplozijska zaštita	-
Pogon na pretvaraču frekvencije	-

\*Datum proizvodnje navodi se prema ISO 8601: JJJJWww

- JJJJ = godina
- W = kratica za tjedan

- ww = Podatak kalendarskoga tjedna

### 5.4 Ključ tipa

Npr.:	Rexa FIT-S03-123A/21M015-523/P
Rexa	Potopna motorna pumpa za otpadne vode
FIT	Serijska
S	Mehanizam za usitnjavanje
03	Nazivni promjer tlačnog priključka: DN 32/40
123	Oznaka hidraulike
A	Izvedba materijala: standardna
2	Broj polova
1	IE razred
M	Izvedba mrežnog priključka: <ul style="list-style-type: none"> <li>• M = jednofazna struja (1~)</li> <li>• T = trofazna struja (3~)</li> </ul>
15	Vrijednost/10 = nazivna snaga motora P <sub>2</sub> u kW
-	Bez odobrenja za primjenu u područjima ugroženima eksplozijom
5	Mrežna frekvencija: 5 = 50 Hz/6 = 60 Hz
23	Ključ za napon dimenzioniranja
P	Električna dodatna oprema: <ul style="list-style-type: none"> <li>• O = sa slobodnim krajem kabela</li> <li>• P = s utikačem (CEE 7/7)</li> <li>• A = sa sklopkom s plovkom i utikačem (CEE 7/7)</li> </ul>

### 5.5 Opseg isporuke

- Pumpa
- Upute za ugradnju i uporabu

### 5.6 Dodatna oprema

- Priključni kabeli s fiksnom duljinom kabela:
  - Jednofazni motor: do maks. 30 m (98 ft).
  - Trofazni motor: do maks. 50 m (164 ft).
- Vanjska štapna elektroda za nadzor brtvene komore
- Ovjesna naprava za mokru ugradnju
- Postolje pumpe za prenosivo postavljanje
- Upravljanja razinama
- Kompleti za učvršćivanje s kemijskim sidrom
- Dodatna pričvrtna oprema i lanci
- Uključni uređaji, releji i utikači

## 6 Instalacija i električni priključak

### 6.1 Kvalifikacija osoblja

- Električni radovi: obrazovani električari  
Osoba odgovarajuće stručne izobrazbe, znanja i iskustva koja može prepoznati i spriječiti opasnosti električne energije.
- Radovi montaže/demontaže: obrazovani specijalisti za tehniku odvodnje  
Učvršćivanje i cjevovodni sustav pri mokroj i suhoj ugradnji, sredstvo za podizanje, osnovno znanje o objektima za zbrinjavanje otpadnih voda

### 6.2 Načini postavljanja

- Okomita stacionarna mokra ugradnja s ovjesnom napravom
- Okomita prenosiva mokra ugradnja s postoljem pumpe

### 6.3 Korisnikove obveze

- Uzmite u obzir lokalne važeće propise za sprečavanje nezgoda i sigurnost.
- Poštujte sve propise za rad s teškim teretima i pod visećim teretima.
- Stavite na raspolaganje zaštitnu opremu. Uvjerite se da osoblje nosi zaštitnu opremu.
- Za rad tehničkih postrojenja za odvodnju poštujujte lokalne propise tehnike odvodnje.
- Spriječite tlačne udare!  
Kod dugih tlačnih vodova s izraženim profilom zemljišta mogu nastupiti tlačni udari. Ovi tlačni udari mogu dovesti do raspada pumpe!
- Ovisno o radnim uvjetima i veličini okna treba osigurati vrijeme hlađenja motora.
- Dijelovi građevinskog objekta/temelji moraju biti dovoljne čvrstoće da bi se omogućilo sigurno i funkcionalno učvršćivanje. Za pripremu i prikladnost građevinskog objekta/temelja odgovoran je korisnik!
- Provjerite jesu li postojeći planovi (planovi za montažu, mjesto postavljanja, omjeri dotoka) potpuni i točni.

### 6.4 Ugradnja



#### OPASNOST

#### Opasnost od smrtnih ozljeda uslijed opasnog samostalnog rada!

Radovi u oknima i uskim prostorima te rad s opasnošću od pada jesu opasni radovi. Ovi se radovi ne smiju obavljati samostalno!

- Izvodite radove samo s još jednom osobom!

- Nosite zaštitnu opremu! Pridržavajte se pravilnika rada.
  - Zaštitne rukavice: 4X42C (uvex C500 wet)
  - Sigurnosna obuća: Stupanj zaštite S1 (uvex 1 sport S1)
  - Zaštitna kaciga: EN 397 u skladu s normom, zaštitna od bočnog izobličenja (uvex pheos) (prilikom primjene sredstava za podizanje)
- Pripremite mjesto postavljanja:
  - Čisto, očišćeno od grubih krutih tvari
  - Suho
  - Bez mraza
  - Dezinficirano
- Pri radovima mogu se nakupiti otrovni plinovi ili plinovi koji mogu izazvati gušenje:
  - Pridržavajte se zaštitnih mjera prema unutarnjim pravilima (mjerjenje plina, nositi sa sobom detektor plina).
  - Treba osigurati dovoljnu ventilaciju.
  - Ako se nakupe otrovni plinovi ili plinovi koji mogu izazvati gušenje, odmah napustite radno mjesto!
- Pumpu uvijek nosite za ručku!
- Postaviti sredstvo za podizanje: ravna površina, čista i fiksna podloga. Mjesto skladištenja i mjesto postavljanja moraju biti pristupačna bez problema.
- Lanac ili žičano uže mora biti pričvršćeno škopcem na ručki/ovjesnoj točki. Upotrebljavajte samo građevinsko-tehnički odobrena ovjesna sredstva.
- Sve priključne kabele propisno položite. Ne smije postojati nikakva opasnost od priključnih kabela (spoticanje, oštećenje tijekom pogona). Provjerite jesu li presjek kabela i duljina kabela dovoljni za odabrani način polaganja.

- Montaža uključnih uređaja: Pridržavajte se podataka iz uputa proizvođača (IP klasa, sigurno od preplavlivanja, prostori ugroženi eksplozijom)!
- Izbjegavajte unos zraka u medij. Na dovodu upotrebljavajte dovodni ili odbojni lim. Ugradite odzračne naprave!
- Zabranjen je rad pumpe na suho! Izbjegavajte nastajanje mjehurića zraka. Ne prelazite minimalnu razinu vode. Preporučuje se ugradnja zaštite od rada na suho!

#### 6.4.1 Napomene za rad dvostrukih pumpi

Ako se u jednom radnom prostoru upotrebljava više pumpi, treba se pridržavati minimalnih razmaka između pumpi i zida. Pritom se razlikuju razmaci ovisno o vrsti postrojenja: izmjenični rad ili paralelni pogon.

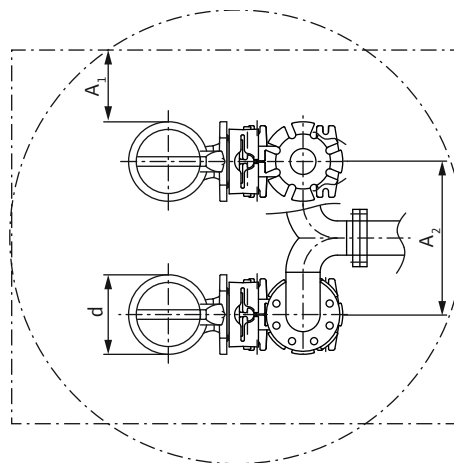


Fig. 3: Minimalni razmaci

d	Promjer hidrauličkog kućišta
A <sub>1</sub>	Minimalni razmak od zida: – izmjenični rad pumpe: min. 0,3 × d – paralelni pogon: min. 1 × d
A <sub>2</sub>	Razmak tlačnih cijevi – izmjenični rad: min. 1,5 × d – paralelni pogon: min. 2 × d

#### 6.4.2 Radovi održavanja

Nakon uskladištenja dužeg od 12 mjeseci prije ugradnje treba provesti sljedeće radove održavanja:

- Provjerite razinu ulja u brtvenoj komori i prema potrebi ga promijenite. Vidi poglavlje „Zamjena ulja brtvene komore [► 19]“.

#### 6.4.3 Stacionarna mokra ugradnja

Pumpa se ugrađuje u oknu ili bazenu. Kako biste priključili pumpu na tlačni vod montira se ovjesna naprava. Na ovjesnu se napravu lokalno priključuje tlačni vod. Pumpa se priključuje preko prirubnice spojke na ovjesnu napravu.

Tlačni vod mora ispunjavati sljedeće preduvjete:

- Priključeni tlačni vod je samonosiv. Ovjesna naprava **ne** smije podupirati tlačni vod!
- Tlačni vod ne smije biti manji od tlačnoga priključka pumpe.
- Raspoložive su sve propisane armature (zasun, nepovratni ventil...).
- Tlačni vod je zaštićeno od smrzavanja.
- Ugrađene su odzračne naprave (npr. odzračni ventili). Mjehurići zraka u pumpi i u tlačnom vodu mogu dovesti do problema u transportu.

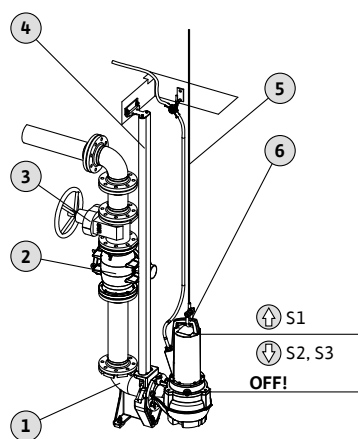


Fig. 4: Mokra ugradnja, stacionarna

1	Ovjesna naprava
2	Nepovratni ventil
3	Zaporni ventil
4	Vodeće cijevi (postaviti lokalno)
5	Sredstvo za podizanje
6	Ovjesna točka za sredstvo za podizanje

- ✓ Pripremljeno je mjesto primjene.
  - ✓ Ovjesna naprava je ugrađena.
  - ✓ Prirubnica spojke montirana je na pumpi.
1. Pričvrstite sredstvo za podizanje škopcem na ovjesnu točku pumpe.
  2. Podignite pumpu i zakrenite je iznad otvora okna.
  3. Polako spuštajte pumpu i uvlačite vodeće cijevi u prirubnicu spojke.
  4. Spuštajte cijev dok pumpa ne dosjedne na ovjesnu napravu i automatski se spoji. **OPREZ! Tijekom spuštanja pumpe priključne kabele držite lagano zategnutima!**
  5. Otpustite ovjesna sredstva sa sredstva za podizanje i na izlazu iz okna osigurajte od ispadanja.
  6. Priključni kabel položite i izvodite iz okna na stručan način. **OPREZ! Nemojte oštetiti priključni kabel!**
    - Bez mjesta habanja ili pregiba.
    - Nemojte uranjati kraj kabela u medij.
    - Pripazite na radijuse savijanja.
- Pumpa je ugrađena, izvedite električni priključak.

#### 6.4.4 Prenosiva mokra ugradnja

Postolje pumpe (dostupno zasebno kao dodatna oprema) montirajte na pumpu. S pomoću postolja pumpe pumpa se može proizvoljno postaviti na mjesto primjene. S tlačne strane spaja se tlačno crijevo.

- Da biste spriječili tonjenje kod mekih podloga, na mjestu montaže upotrijebite čvrsti podložak.
- Ako se pumpa upotrebljava na istom mjestu primjene dulje vrijeme, postolje pumpe pričvrstite za tlo. Time se smanjuju vibracije i omogućuje se miran pogon.

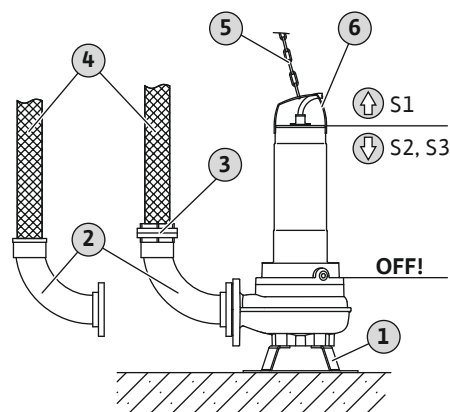


Fig. 5: Mokra ugradnja; prenosiva

1	Postolje pumpe
2	Koljeno cijevi s priključkom za crijevo ili Storz fiksnom spojkom
3	Storz crijevna spojka
4	Tlačno crijevo
5	Sredstvo za podizanje
6	Ovjesna točka

- ✓ Pripremljeno je mjesto primjene.
  - ✓ Montirano postolje pumpe.
  - ✓ Pripremljen je tlačni priključak: Montirajte priključak za crijevo ili Storz spojku.
  - ✓ Meka podloga: dostupan je čvrsti podložak.
1. Pričvrstite sredstvo za podizanje škopcem na ovjesnu točku pumpe.
  2. Podignite pumpu i uklonite s mjesta umetanja.
  3. Odložite pumpu na čvrstu podlogu. Izbjegavajte tonjenje!
  4. Osigurajte pumpu od klizanja i prevrtanja: Pričvrstite postolje pumpe za tlo.
  5. Položite tlačno crijevo i pričvrstite ga na zadanom mjestu (npr. ispuš) prema pravilima struke.
  6. Priključni kabel položite na stručan način. **OPREZ! Nemojte oštetiti priključni kabel!**
    - Bez mjesta habanja ili pregiba.
    - Nemojte uranjati kraj kabela u medij.
    - Pripazite na radijuse savijanja.
- Pumpa je ugrađena, izvedite električni priključak.

#### 6.4.5 Upravljanje razinama

Izvedba „A” opremljena je sklopkom s plovkom. Pumpa se, ovisno o razini, uključuje i isključuje. Razina uklapanja određena je duljinom kabela sklopke s plovkom.

Pridržavajte se sljedećih točki pri ugradnji:

- Sklopka s plovkom može se slobodno pomicati!
- **Nemojte prekoračiti** minimalnu dopuštenu razinu vode!
- **Nemojte prekoračiti** maksimalnu učestalost uključivanja! Kako biste u slučaju razina napunjenosti koje snažno variraju postigli veće razlike uključivanja, preporučeno je upravljanje razinama s pomoću dviju mjernih točki.

#### 6.4.6 Zaštita od rada na suho

Zaštita od rada na suho omogućuje da pumpa radi bez medija i da zrak dospije u hidrauliku. Za ovo se vanjskim upravljanjem nadzire minimalno dopuštena razina. Ako se dosegne minimalna razina, pumpa se isključuje. Na dalje, ovisno o upravljanju, aktivira se optički i akustični alarm.

Zaštita od rada na suho može se integrirati kao dodatna mjerna točka u postojeće upravljanje. Zaštita od rada na suho može alternativno raditi i kao samostalna naprava za isključivanje. Ovisno o sigurnosti sustava pumpa se može ponovno uključiti automatski ili ručno.

Za optimalnu sigurnost pri radu preporučujemo ugradnju zaštite od rada na suho.

### 6.5 Električni priključak



#### OPASNOST

##### Opasnost od smrtnih ozljeda zbog električne struje!

Nestručno ponašanje prilikom električnih radova rezultira smrću strujnim udarom!

- Električne radove mora obavljati električar!
- Pridržavajte se lokalnih propisa!

- Mrežni priključak odgovara podatcima na tipskoj pločici.
- Mrežno napajanje s okretnim poljem koje se vrti udesno za motore na trofaznu struju (trofazni motor).
- Položite priključni kabel u skladu s lokalnim propisima i priključite prema rasporedu žila.
- Priključite **sve** nadzorne naprave i provjerite funkcioniraju li.
- Uzemljenje izvedite u skladu s lokalnim propisima.

#### 6.5.1 Osiguranje na strani mreže

##### Zaštitna sklopka voda

Veličina i značajke prebacivanja zaštitne sklopke voda moraju biti u skladu s nazivnom strujom priključenoga proizvoda. Pridržavajte se lokalno valjanih propisa.

##### Zaštitna sklopka motora

Kod proizvoda bez utikača predvidite zaštitnu sklopku motora na licu mjesta! Minimalan je zahtjev termički relej / zaštitna sklopka motora s kompenzacijom temperature, aktiviranjem diferencijala i blokadom protiv ponovnog uključivanja prema lokalnim propisima. Kod osjetljivih električnih mreža predvidite dodatne zaštitne uređaje (npr. relej za zaštitu od prenapona, podnapona ili ispada faze itd.) na licu mjesta.

##### Zaštitna nadstrujna sklopka (RCD)

- Zaštitnu nadstrujnu sklopku (RCD) ugradite prema propisima lokalne tvrtke za opskrbu energijom.
- Ako ljudi mogu doći u dodir s proizvodom i vodljivim tekućinama, ugradite zaštitnu nadstrujnu sklopku (RCD).

#### 6.5.2 Radovi održavanja

- Provjerite otpor izolacije namotaja motora.
- Provjerite otpor osjetnika temperature.

##### 6.5.2.1 Provjera otpora izolacije namota motora

- ✓ Uređaj za mjerenje izolacije 1000 V
- ✓ Motori s **kondenzatorom**: Kratak spoj namotaja!

1. Provjerite otpor izolacije.

⇒ Mjerna vrijednost prvi prvom puštanju u pogon:  $\geq 20 \text{ M}\Omega$ .

⇒ Mjerna vrijednost pri intervalnom mjerenju:  $\geq 2 \text{ M}\Omega$ .

- ▶ Otpor izolacije je provjeren. Ako izmjerene vrijednosti odstupaju od zadanih, posavjetujte se s korisničkom službom.

##### 6.5.2.2 Provjera otpora osjetnika temperature

- ✓ Dostupan je ommetar.

1. Izmjerite otpor.

⇒ Mjerna vrijednost **bimetalnog osjetnika**: 0 oma (prolaz).

- ▶ Otpor je provjeren. Ako izmjerena vrijednost odstupa od zadane, posavjetujte se s korisničkom službom.

##### 6.5.3 Priključak motora na jednofaznu struju (jednofazni motor)

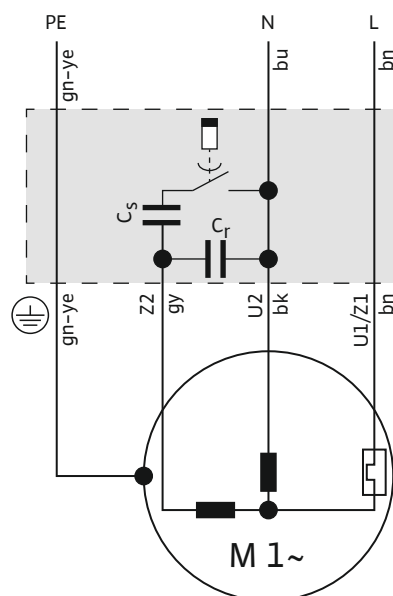


Fig. 6: Priključna shema jednofaznog motora

Boja žile	Stežaljka
Smeđa (bn)	L
Plava (bu)	N
Zelena/žuta (gn-ye)	Uzemljenje

Pumpa je opremljena utikačem (CEE 7/7). Priključivanje na strujnu mrežu odvija se uticanjem utikača u utičnicu (tipa E ili tipa F). Utikač nije vodonepropustan.

Za termički nadzor motora u motoru i kutiji kondenzatora ugrađeni su bimetalni osjetnici. Nadzor motora samostalno se uključuje i isključuje. Nije moguć odvojeni priključak.

Ako se pumpa priključuje izravno na uključni uređaj, odrežite utikač. Priključni kabel priključite prema priključnoj shemi u uključnom uređaju.

### 6.5.4 Priključak motora na trofaznu struju (trofazni motor)

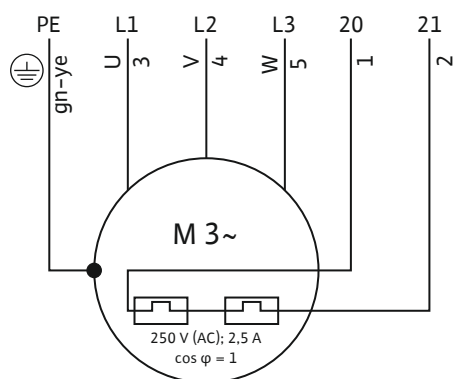


Fig. 7: Priključna shema trofaznog motora

Broj žile	Naziv	Stežaljka
1	20	WSK
2	21	WSK
3	U	L1
4	V	L2
5	W	L3
Zelena/žuta (gn-ye)	Uzemljenje	PE

- Priključni kabeli sa slobodnim krajevima kabela.
- Priključak u uključnom uređaju prema priključnoj shemi.
- Mrežni priključak s okretnim poljem koje se okreće desno
- Termički nadzor motora:
  - Senzor: Bimetalni osjetnik
  - Broj temperaturih krugova: 1, ograničenje temperature
  - Priključne vrijednosti: maks. 250 V(AC), 2,5 A,  $\cos \phi = 1$
  - Vrijednost praga: zadana je osjetnikom.
  - Okidno stanje: Kada se postigne vrijednost praga, isključite pumpu!

### 6.5.5 Opcionalna oprema

Informacije o električnom priključku dodatne opreme ili mogućim posebnim izvedbama. Detalje o posebnoj izvedbi pronađite u potvrdi naloga ili pregledu izvedbe.

#### 6.5.5.1 Priključak vanjske štapne elektrode

## OPREZ

### Okidno stanje za nadzor brtvenog prostora

Štapna elektroda prepoznaje ulazak vode u brtvenu komoru. Vrijednost praga postignuta je iznad određene količine vode u ulju. Preko analitičkog releja aktivira se alarm ili se isključuje pumpa:

- Ako se aktivira samo jedan alarm, pumpa može pretrpjeti totalnu štetu.
- Preporuka: Uvijek isključite pumpu!

Priključak mora biti priključen preko analitičkog releja (npr. „NIV 101/A“):

- Senzor: Elektroda
- Priključne vrijednosti: maks. 250 V(AC), 2,5 A,  $\cos \phi = 1$
- Vrijednost praga: 30 kOhm
- Okidno stanje: Kada se postigne vrijednost praga, aktivirajte alarm ili isključite pumpu!

### 6.5.6 Postavljanje zaštite motora

#### 6.5.6.1 Izravno uključivanje

- **Puno opterećenje**  
Postavite zaštitu motora na nazivnu struju prema tipskoj pločici.
- **Djelomično opterećenje**  
Namjestite zaštitu motora 5 % iznad izmjerene struje u radnoj točki.

#### 6.5.6.2 Meki zalet

- **Puno opterećenje**  
Postavite zaštitu motora na nazivnu struju prema tipskoj pločici.
- **Djelomično opterećenje**  
Namjestite zaštitu motora 5 % iznad izmjerene struje u radnoj točki.

Potrebno je voditi računa o sljedećem:

- Potrošnja struje uvijek mora biti manja od nazivne struje.
- Ulaz i izlaz treba priključiti u roku od 30 s.
- Radi izbjegavanja gubitka snage treba premostiti elektronički pokretač (meki zalet) nakon što ste postignu normalan rad.

### 6.5.7 Pogon s pretvaračem frekvencije

Rad na pretvaraču frekvencije nije dopušten.

## 7 Puštanje u pogon



## UPUTA

### Automatsko uključivanje nakon nestanka struje

Proizvod se ovisno o procesu uključuje odn. isključuje preko zasebnih upravljanja. Nakon nestanka struje proizvod se može automatski uključiti.

### 7.1 Kvalifikacija osoblja

- Posluživanje/upravljanje: Osoblje za posluživanje mora biti upućeno u način funkcioniranja čitavog postrojenja

### 7.2 Korisnikove obveze

- Spremite upute za ugradnju i uporabu uz pumpu ili na za predviđenom mjestu.
- Upute za ugradnju i uporabu staviti na raspolaganje na jeziku koji osoblje razumije.
- Osigurati da je svo osoblje s razumijevanjem pročitalo upute za ugradnju i uporabu.
- Sve sigurnosne naprave i sklopovi za isključenje u nuždi na strani postrojenja aktivni su i ispitana je njihova bespriječna funkcija.
- Pumpa je namijenjena za primjenu u zadanim pogonskim uvjetima.

### 7.3 Kontrolna lampica smjera vrtnje kod motora na trofaznu struju

Pumpa je tvornički ispitana i namještena na ispravan smjer vrtnje. Za ispravan smjer vrtnje na mrežnom priključku treba postojati desno okretno polje. Pumpa **nije** odobrena za pogon na lijevom okretnom polju!

- **Provjerite** smjer vrtnje.  
Kontrolirajte okretno polje na mrežnom priključku uređajem za ispitivanje okretnog polja.



- **Ispravite** smjer vrtnje.  
U slučaju pogrešnog smjera vrtnje priključak treba promijeniti kako slijedi:
  - Izravno pokretanje: zamijeniti dvije faze.
  - Pokretanje zvijezda–trokut: Zamijenite priključke dvaju namota (npr. U1/V1 i U2/V2).

#### 7.4 Prije uključivanja

Prije uključivanja treba provjeriti sljedeće:

- Propisno je provedeno električno priključivanje?
- Priključni kabel stručno je položen?
- Sklopka s plovkom može se slobodno pomicati?
- Je li dodatna oprema ispravno pričvršćena?
- Održava li se temperatura medija?
- Zadržati dubinu uranjanja?
- Tlačni vod i sabirna jama slobodni su od taloga?
- Svi su zasuni u tlačnom vodu otvoreni?
- Je li odzračna naprava dostupna u tlačnom vodu?  
Mjehurići zraka u pumpi i u tlačnom vodu mogu dovesti do problema u transportu.

#### 7.5 Uključivanje i isključivanje

- Kada se pumpa pokretne nazivna struja nakratko se prekoračuje.
- Tijekom rada nemojte više prekoračiti nazivnu struju.

**OPREZ! Materijalna šteta! Ako se pumpa ne pokreće, odmah je isključite. Kvar motora! Prije ponovnog uključivanja prvo uklonite smetnju.**

Kod prenosivog postavljanja pridržavajte se sljedećih točki:

- Odložite pumpu na čvrstu podlogu. Izbjegavajte tonjenje!
- Prevrnutu pumpu prije uključivanja opet uspravite.
- Ako pumpa „otkliže“ vijcima pričvrstite pumpu za tlo.

#### Pumpa s ugrađenom sklopkom s plovkom i utikačem

- Izvedba za jednofaznu struju (jednofazni motor)  
Utaknite utikač u utičnicu, pumpa je spremna za rad. Pumpom se upravlja preko dviju sklopki na kutiji kondenzatora:
  - HAND/AUTO: Namjestite vrstu rada.  
HAND: Ručno uključite i isključite pumpu. AUTO: Uključite i isključite pumpu automatski ovisno o razini.
  - ON/OFF: Uključite i isključite pumpu u vrsti rada „HAND“.

#### Pumpa s ugrađenim utikačem

- Izvedba za jednofaznu struju (jednofazni motor):  
Utaknite utikač u utičnicu, pumpa je spremna za rad. Uključite i isključite pumpu s pomoću sklopke ON/OFF na rasklopnom ormaru kondenzatora.

#### Pumpa sa slobodnim krajem kabela

Pumpa se uključuje odn. isključuje preko zasebnog upravljačkog mjesta koji se treba osigurati lokaciji (sklopka za uključivanje/ isključivanje, uključni uređaj).

## 7.6 Tijekom pogona



### UPOZORENJE

#### Opasnost od ozljeda zbog rotirajućih dijelova!

U radnom se području pumpe ne smiju zadržavati osobe. Postoji opasnost od ozljeda!

- Označite i blokirajte radno područje.
- Kada u radnom području nema osoba, uključite pumpu.
- Kada osobe dođu u područje rada, odmah isključite pumpu.



### UPOZORENJE

#### Opasnost od opekline na vrućim površinama!

Kućište motora može se zagrijati tijekom pogona. Može doći do opekline.

- Pustite da se pumpa nakon isključivanja ohladi na temperaturu okoline!

## OPREZ

### Zabranjen je rad pumpe na suho!

Zabranjen je rad pumpe na suho. Kad se dostigne minimalna razina medija, isključite pumpu. Rad na suho može uništiti brtvljenje i rezultira totalnim oštećenjem pumpe.



## UPUTA

### Krpe za čišćenje i brisanje mogu dovesti do začepjenja u mehanizmu za usitnjavanje!

Da bi se izbjegle krpe za čišćenje i brisanje iz medija, optični medij mehanički prethodno očistite.



## UPUTA

### Problemi s transportom zbog preniske razine vode

Hidraulika ima samoodzračivanje. U postupku pumpanja rastvaraju se manji zračni jastuci. Ako se medij previše spusti, može doći do pucanja protoka. Minimalna dopuštena razina vode mora dosežati do gornjeg ruba hidrauličkog kućišta!

Redovito provjeravajte sljedeće:

- Dovodna količina odgovara prijenosnom radnom učinku pumpe.
- Upravljanje razinama i zaštita od rada na suho rade ispravno.
- Osigurana je minimalna prekrivenost vodom.
- Priključni kabel nije oštećen.
- Pumpa slobodna od taloga i stvaranja kore.
- Nema unosa zraka u medij.
- Otvoreni su svi zasuni.
- Miran rad i rad s niskom razinom vibracija.
- Nije prekoračena maks. učestalost uključivanja.
- Tolerancije mrežnog priključka:



- Radni napon: +/-10 %
- Frekvencija: +/-2 %
- Potrošnja struje između pojedinačnih faza: maks. 5 %
- Razlika napona između pojedinačnih faza: maks. 1 %



## UPUTA

### Izranjanje motora tijekom rada

- Ako motor izroni tijekom rada, pridržavajte se „vrste rada izronjen“! Vidi podatke „OT<sub>E</sub>“ na tipskoj pločici!
- Osigurajte hlađenje motora za trajni pogon: Prije ponovnog uključivanja treba uroniti cijeli motor!

**Vrsta rada S3 10 %:** Vrsta rada S3 25 % dopuštena je kada je prije ponovnog uključivanja osigurano potrebno hlađenje motora! Da biste osigurali potrebno hlađenje, motor mora biti cijeli uronjen najmanje 1 min!

## 8 Stavljanje izvan rada / vađenje

### 8.1 Kvalifikacija osoblja

- Posluživanje/upravljanje: Osoblje za posluživanje mora biti upućeno u način funkcioniranja čitavog postrojenja
- Električni radovi: obrazovani električari  
Osoba odgovarajuće stručne izobrazbe, znanja i iskustva koja može prepoznati i spriječiti opasnosti električne energije.
- Radovi montaže/demontaže: obrazovani specijalisti za tehniku odvodnje  
Učvršćivanje i cjevovodni sustav pri mokroj i suhoj ugradnji, sredstvo za podizanje, osnovno znanje o objektima za zbrinjavanje otpadnih voda

### 8.2 Korisnikove obveze

- Lokalni važeći propisi za sprečavanje nezgoda i sigurnosnih propisa strukovnih udruga.
- Poštujte propise za rad s teškim teretima i pod višećim teretima.
- Na raspolaganje stavite potrebnu zaštitnu opremu i pobrinite se da je osoblje nosi.
- U zatvorenim prostorima pobrinite se za dovoljnu ventilaciju.
- Ako se nakupe otrovni plinovi ili plinovi koji mogu izazvati gušenje, odmah poduzmite protumjere!

### 8.3 Stavljanje izvan pogona

Pumpa se isključuje, ali i dalje ostaje ugrađena. Tako je pumpa u svakom trenutku spremna za rad.

- ✓ Da bi pumpu zaštitili od mraza i leda, pumpa mora uvijek ostati cijela uronjena u medij.
- ✓ Najniža temperatura medija: +3 °C (+37 °F).

1. Isključite pumpu.
2. Osigurajte upravljačko mjesto od neovlaštenog ponovnog uključivanja (npr. blokiranjem glavne sklopke).
  - ▶ Pumpa je izvan pogona.

Ako pumpa ostane ugrađena nakon stavljanja izvan pogona, treba uzeti u obzir sljedeće:

- Gore navedeni preduvjeti moraju biti osigurani za čitavo razdoblje stavljanja izvan pogona. Ako nije moguće osigurati ove preduvjete, izvadite pumpu!
- Prilikom duljeg razdoblja stavljanja izvan pogona redovito provodite provjeru funkcija:

- Vremensko razdoblje: mjesečno ili tromjesečno
- Vrijeme rada: 5 minuta
- Provjeru funkcija izvodite samo u važećim radnim uvjetima!

## 8.4 Demontaža



### OPASNOST

#### Opasnost zbog medija koji ugrožavaju zdravlje!

Opasnost od bakterijske infekcije!

- Pumpu dezinficirajte nakon demontaže!
- Slijedite upute iz pravilnika rada!



### OPASNOST

#### Opasnost od smrtnih ozljeda zbog električne struje!

Nestručno ponašanje prilikom električnih radova rezultira smrću strujnim udarom!

- Električne radove mora obavljati električar!
- Pridržavajte se lokalnih propisa!



### OPASNOST

#### Opasnost od smrtnih ozljeda uslijed opasnog samostalnog rada!

Radovi u oknima i uskim prostorima te rad s opasnošću od pada jesu opasni radovi. Ovi se radovi ne smiju obavljati samostalno!

- Izvodite radove samo s još jednom osobom!



### UPOZORENJE

#### Opasnost od opekline na vrućim površinama!

Kućište motora može se zagrijati tijekom pogona. Može doći do opekline.

- Pustite da se pumpa nakon isključivanja ohladi na temperaturu okoline!

Tijekom radova treba nositi sljedeću zaštitnu opremu:

- Sigurnosna obuća: Stupanj zaštite S1 (uvex 1 sport S1)
- Zaštitne rukavice: 4X42C (uvex C500 wet)
- Zaštitna kaciga: EN 397 u skladu s normom, zaštitna od bočnog izobličenja (uvex pheos)  
(prilikom primjene sredstava za podizanje)

Ako tijekom radova dođe do kontakta s medijima koji su štetni za zdravlje, dodatno nosite sljedeću zaštitnu opremu:

- Zaštitne naočale: uvex skyguard NT
  - Oznaka okvira: W 166 34 F CE
  - Oznaka stakla: 0-0,0\* W1 FKN CE
- Zaštitna maska za disanje: Polumaska 3M serija 6000 s filtrom 6055 A2

Navedena zaštitna oprema je minimalan zahtjev. Pridržavajte se pravilnika rada!

\* Razina zaštite prema normi EN 170 nije relevantna za ove radove.

#### 8.4.1 Stacionarna mokra ugradnja

- ✓ Pumpa je stavljena izvan pogona.
  - ✓ Zatvoreni su zasuni na dovodnoj i tlačnoj strani.
1. Odvojite pumpu od električne mreže.
  2. Pričvrstite sredstvo za podizanje na ovisnu točku.
  3. Pumpu lagano podignite i preko vodeće cijevi izvadite iz radnog prostora. **OPREZ! Nemojte oštetiti priključni kabel! Tijekom podizanja priključne kabele držite lagano zategnutima!**
  4. Priključni kabel namotajte i učvrstite na motor.
    - Nemojte ga savijati.
    - Nemojte ga gnječiti.
    - Pripazite na radijuse savijanja.
  5. Temeljito očistite pumpu (vidi točku „Čišćenje i dezinfekcija“).

#### 8.4.2 Prenosiva mokra ugradnja

- ✓ Pumpa je stavljena izvan pogona.
1. Odvojite pumpu od električne mreže.
  2. Priključni kabel namotajte i učvrstite na motor.
    - Nemojte ga savijati.
    - Nemojte ga gnječiti.
    - Pripazite na radijuse savijanja.
  3. Odvojite tlačni vod od tlačnog nastavka.
  4. Pričvrstite sredstvo za podizanje na ovisnu točku.
  5. Pumpu dignite iz radnog prostora. **OPREZ! Nemojte oštetiti priključni kabel! Prilikom odlaganja pazite na priključne kabele!**
  6. Temeljito očistite pumpu (vidi točku „Čišćenje i dezinfekcija“).

#### 8.4.3 Čišćenje i dezinfekcija

- Nosite zaštitnu opremu! Pridržavajte se pravilnika rada.
    - Sigurnosna obuća: Stupanj zaštite S1 (uvex 1 sport S1)
    - Zaštitna maska za disanje: Polumaska 3M serija 6000 s filtrom 6055 A2
    - Zaštitne rukavice: 4X42C + Type A (uvex protector chemical NK2725B)
    - Zaštitne naočale: uvex skyguard NT
  - Upotreba dezinfekcijskih sredstava:
    - Primjena isključivo prema uputama proizvođača!
    - Nosite zaštitnu opremu prema uputama proizvođača!
  - Zbrinite vodu za pranje u skladu s lokalnim propisima, npr. dovedite je u odvodni kanal!
  - ✓ Pumpa je izvađena.
1. Utikač ili slobodni krajevi kabela vodonepropusno zapakirajte!
  2. Pričvrstite sredstvo za podizanje na ovisnu točku pumpe.
  3. Pumpu podignite na cca 30 cm (10 in) iznad poda.
  4. Poprskajte pumpu čistom vodom odozgo prema dolje.
  5. Za čišćenje radnog kola i unutrašnjosti pumpe uvedite vodeni mlaz kroz tlačni nastavak prema unutra.
  6. Dezinficirajte pumpu.
  7. Zbrinite preostalu prljavštinu na podu, npr. isperite je u kanal.
  8. Ostavite pumpu da se osuši.

## 9 Servisiranje

### 9.1 Kvalifikacija osoblja

- Električni radovi: obrazovani električari  
Osoba odgovarajuće stručne izobrazbe, znanja i iskustva koja može prepoznati i spriječiti opasnosti električne energije.
- Radovi održavanja: obrazovani specijalisti za tehniku odvodnje  
Primjena/zbrinjavanje upotrijebljenih pogonskih sredstava, osnovno znanje o strojogradnji (montaža/demontaža)

### 9.2 Korisnikove obveze

- Na raspolaganje stavite potrebnu zaštitnu opremu i pobrinite se da je osoblje nosi.
- Pogonska sredstva treba prikupiti u posebne spremnike i propisno zbrinuti.
- Propisno zbrinite korištenu zaštitnu odjeću.
- Upotreblijavajte samo proizvođačeve originalne dijelove.  
Upotreba drugih dijelova osim originalnih oslobađa proizvođača od svake odgovornosti.
- Transportni medij i pogonsko sredstvo koji ispire treba odmah prikupiti i zbrinuti u skladu s lokalno važećim smjernicama.
- Stavite na raspolaganje potreban alat.
- Pri primjeni lako zapaljivih otopina i sredstava za čišćenje zabranjeni su otvorena vatra, otvoreno svjetlo i pušenje.
- Dokumentirajte radove održavanja u popisu promjena na sustavu.

### 9.3 Pogonska sredstva

#### 9.3.1 Vrste ulja

- ExxonMobile: Marcol 52
- ExxonMobile: Marcol 82
- Total: Finavestan A 80 B (NSF-H1 certifikacija)

#### 9.3.2 Količine punjenja

Količina punjenja iznosi 900 ml (30 US.fl.oz.).

### 9.4 Intervali održavanja

- Redovito provodite radove održavanja.
- Prilagođavajte intervale održavanja ovisno o realnim uvjetima okoline u skladu s ugovorom. Posavjetujte se s korisničkom službom.
- Ako tijekom rada nastupe jake vibracije, provjerite montažu.

#### 9.4.1 Intervali održavanja u normalnim uvjetima

##### 1500 sati rada ili nakon 5 godina

- Vizualna provjera priključnih kabela
- Vizualna provjera dodatne opreme
- Vizualna provjera zaštitnog premaza i kućišta
- Provjera funkcije nadzornih naprava
- Zamjena ulja brtvene komore

**UPUTA! Ako je ugrađen nadzor brtvenog prostora, zamjena ulja odvija se prema prikazu!**

##### 5000 sati rada ili nakon 10 godina

- Kompletno obnavljanje

#### 9.4.2 Intervali održavanja za primjenu u uređajima za odvodnju otpadne vode

Prilikom primjene pumpe u uređajima za odvodnju otpadne vode u zgradama ili na zemljištima treba se pridržavati intervala i mjera održavanja **u skladu s normom DIN EN 12056-4!**

### 9.4.3 Intervali održavanja u otežanim uvjetima

Pod sljedećim radnim uvjetima skratite navedene intervale održavanje u dogovoru s korisničkom službom:

- Mediji s tvarima s dugim vlaknima
- Turbulentan dovoda (npr. zbog ulaska zraka, kavitacije)
- Jako nagrizajući ili abrazivni mediji
- Mediji koji jako ispuštaju plinove
- Rad u nepovoljnoj radnoj točki
- Tlačni udari

Ako postoje otežani radni uvjeti, preporučuje se sklapanje ugovora o održavanju.

### 9.5 Mjere održavanja



#### UPOZORENJE

##### Opasnost od ozljeda zbog oštrih rubova na napravi za rezanje!

Mehanizam za usitnjavanje ima veoma oštre rubove. Osim toga, oštri rubovi mogu nastati na usisnom nastavku. Postoji opasnost od porezotina!

- Nosite zaštitne rukavice!
- Ne posežite u mehanizam za usitnjavanje!

Prije početka mjera održavanja ispunite sljedeće preduvjete:

- Nosite zaštitnu opremu! Pridržavajte se pravilnika rada.
  - Sigurnosna obuća: Stupanj zaštite S1 (uvex 1 sport S1)
  - Zaštitne rukavice: 4X42C (uvex C500 wet)
  - Zaštitne naočale: uvex skyguard NT
 Detaljna oznaka za okvir i staklo, vidi poglavlje „Osobna zaštitna oprema [► 5]“.
- Pumpa je temeljito očišćena i dezinficirana.
- Motor je ohlađen na temperaturu okoline.
- Radno mjesto:
  - Čisto, dobro osvijetljenje i ventilacija.
  - Čvrsta i stabilna radna površina.
  - Postoji osiguranje od prevrtanja i klizanja.

**UPUTA! Obavljajte samo one radove održavanja koji su opisani u ovim uputama za ugradnju i uporabu.**

#### 9.5.1 Preporučene mjere održavanja

Za nesmetani rad preporučujemo redovitu kontrolu potrošnje struje i radnog napona na svim trima fazama. Kod normalnog pogona te vrijednosti ostaju konstantne. Lagane oscilacije ovise o svojstvima medija. Na temelju potrošnje struje mogu se pravovremeno prepoznati i ukloniti oštećenja ili pogrešne funkcije radnog kola, ležajeva ili motora. Veće oscilacije napona opterećuju namot motora i mogu dovesti do kvara pumpe. Redovitim kontrolom mogu se spriječiti veće posljedične štete i smanjiti rizik od totalnog kvara. Što se tiče redovite kontrole preporučujemo primjenu daljinskog nadzora.

#### 9.5.2 Vizualna provjera priključnih kabela

Priključni kabel provjerite u odnosu na:

- mjehuriće
- pukotine
- ogrebotine
- mjesta habanja
- prignječenja

Ako je priključni kabel oštećen:

- Odmah stavite pumpu izvan pogona!
- Neka korisnička služba zamijeni priključni kabel!

**OPREZ! Materijalna šteta! Zbog oštećenih priključnih kabela voda prodire u motor. Voda u motoru rezultira totalnim oštećenjem pumpe.**

#### 9.5.3 Vizualna provjera dodatne opreme

Treba provjeriti ima li dodatna oprema:

- ispravno pričvršćenje
- nesmetan rad
- Znakovi trošenja, npr. pukotine uzrokovane vibracijama

Utvrđene nedostatke odmah treba popraviti ili dodatnu opremu treba zamijeniti.

#### 9.5.4 Vizualna provjera zaštitnih premaza i kućišta

Zaštitni premazi i kućišta ne smiju biti oštećeni. Ako se pronađu nedostaci, treba uzeti u obzir sljedeće:

- Popravite oštećene zaštitne premaze. Naručite komplete za popravke putem korisničke službe.
- Ako su kućišta istrošena, savjetujte se s korisničkom službom!

#### 9.5.5 Provjera rada nadzornih naprava

Za provjeru otpora pumpa mora biti ohlađena na temperaturu okoline!

##### 9.5.5.1 Provjera otpora osjetnika temperature

✓ Dostupan je ommetar.

1. Izmjerite otpor.

⇒ Mjerna vrijednost **bimetalnog osjetnika**: 0 oma (prolaz).

► Otpor je provjeren. Ako izmjerena vrijednost odstupa od zadane, posavjetujte se s korisničkom službom.

##### 9.5.5.2 Provjera otpora vanjske elektrode za nadzor brtvenog prostora

✓ Dostupan je ommetar.

1. Izmjerite otpor.

⇒ Izmjerena vrijednost „beskonačno ( $\infty$ )“: Nadzorna naprava je u redu.

⇒ Mjerna vrijednost  $\leq 30$  kOhm: voda je u ulju. Zamijenite ulje!

► Otpor je provjeren. Ako izmjerena vrijednost nakon zamjene ulja i dalje odstupa, posavjetujte se s korisničkom službom.

### 9.5.6 Zamjena ulja brtvene komore



#### UPOZORENJE

##### Pogonsko sredstvo je pod tlakom!

U motoru se može stvoriti visok tlak! Ovaj tlak istječe **prilikom otvaranja** zapornih vijaka.

- Neoprezno otvoreni zaporni vijci mogu biti izbačeni van velikom brzinom!
- Može doći do prskanja vrućeg pogonskog sredstva!
  - Nosite zaštitnu opremu!
  - Prije svih radova ostavite motor da se ohladi na temperaturi okoline!
  - Pridržavajte se propisanog redoslijeda radnih koraka!
  - Polagano odvijte zaporne vijke.
  - Čim tlak počne nestajati (čuje se zviždanje ili pištanje zraka), više ga ne okrećite!
  - Pričekajte da se tlak u potpunosti ispusti i tek tada odvrnite zaporni vijak do kraja.

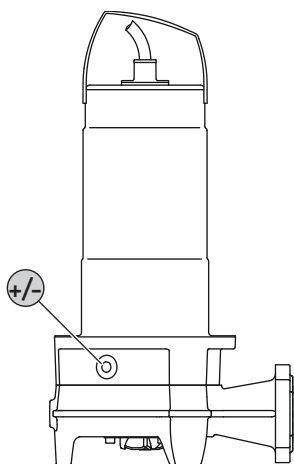


Fig. 8: Brtvena komora: Zamjena ulja

#### +/- Zaporni vijak brtvene komore

- ✓ Postavljena je zaštitna oprema!
  - ✓ Pumpa je izvađena, očišćena i dezinficirana.
1. Odložite pumpu vodoravno na čvrstu radnu površinu. Zaporni vijak pokazuje prema gore.
  2. Osigurajte pumpu od prevrtanja i klizanja!
  3. Polagano odvijte zaporni vijak.
  4. Pričekajte da se tlak u potpunosti ispusti i zatim do kraja odvrnite zaporne vijke.
  5. Postavite prikladan spremnik za skupljanje pogonskog sredstva.
  6. Ispuštanje pogonskog sredstva: Okrećite pumpu sve dok otvor ne bude okrenut prema dolje.
  7. Provjera pogonskog sredstva:
    - ⇒ Bistro pogonsko sredstvo: pogonsko se sredstvo može ponovno upotrijebiti.
    - ⇒ Zaprљano pogonsko sredstvo (crno): ulijte novo pogonsko sredstvo.

⇒ Mliječno/zamućeno pogonsko sredstvo: voda je u ulju. Manja propuštanja kroz klizno-mehaničku brtvu su normalna. Ako je odnos ulja i vode manji od 2:1, moguće je oštećenje klizno-mehaničke brtve. Provedite zamjenu ulja te ponovno provjerite nakon četiri tjedna. Ako u ulju ponovno ima vode, obavijestite korisničku službu!

⇒ Metalne strugotine u pogonskom sredstvu: Obavijestite korisničku službu!

8. Punjenje pogonskog sredstva: Okrećite pumpu sve dok otvor ne bude okrenut prema gore. Pogonsko sredstvo napunite u otvor.
  - ⇒ Pridržavajte se podataka o vrsti i količini pogonskog sredstva!
9. Očistite zaporni vijak, po potrebi stavite novi brtveni prsten i ponovo ga zavrnite. **Maks. zatezni moment: 8 Nm (5,9 ft-lb)!**

#### 9.5.7 Kompletno obnavljanje

Prilikom općeg servisa ispituje se trošenje i oštećenost ležajeva motora, brtvi osovina, okruglih brtvenih prstenova i priključnih kabela. Oštećene sastavnice zamjenjuju se originalnim dijelovima. Tako se jamči besprijekoran pogon.

Servis smije vršiti samo proizvođač ili ovlaštena servisna radionica.

### 9.6 Popravci



#### UPOZORENJE

##### Opasnost od ozljeda zbog oštih rubova na napravi za rezanje!

Mehanizam za usitnjavanje ima veoma oštre rubove. Osim toga, oštri rubovi mogu nastati na usisnom nastavku. Postoji opasnost od porezotina!

- Nosite zaštitne rukavice!
- Ne posežite u mehanizam za usitnjavanje!

Prije početka popravaka sljedeći preduvjeti moraju biti ispunjeni:

- Nosite zaštitnu opremu! Pridržavajte se pravilnika rada.
    - Sigurnosna obuća: Stupanj zaštite S1 (uvex 1 sport S1)
    - Zaštitne rukavice: 4X42C (uvex C500 wet)
    - Zaštitne naočale: uvex skyguard NT
- Detaljna oznaka za okvir i staklo, vidi poglavlje „Osobna zaštitna oprema [► 5]“.
- Pumpa je temeljito očišćena i dezinficirana.
  - Motor je ohlađen na temperaturu okoline.
  - Radno mjesto:
    - Čisto, dobro osvijetljenje i ventilacija.
    - Čvrsta i stabilna radna površina.
    - Postoji osiguranje od prevrtanja i klizanja.

#### UPUTA! Obavljati samo one popravke koji su opisani u ovim uputama za ugradnju i uporabu.

Za radove popravka vrijedi:

- Odmah pokupite kapljice medija i pogonskog sredstva!
- Okrugli brtveni prsteni, brtve i sigurnosne podloške za vijke moraju se uvijek zamijeniti!
- Pritom obratite pozornost na zatezne momente u prilogu!
- Primjena sile je strogo zabranjena!

#### 9.6.1 Napomene za primjenu sigurnosnih podložaka za vijke

Vijci mogu sadržavati osigurač vijaka. Osiguranje vijaka odvija se tvornički na dva različita načina:

- Tekući osigurač vijaka
- Mehanički osigurač vijaka

### Osiguranje vijaka uvijek treba obnoviti!

#### Tekući osigurač vijaka

Kod tekućeg osiguranja vijaka upotrebljavaju se srednje čvrsti osigurači vijaka (npr. Loctite 243). Ove osigurače vijaka odvijte uz povećani napor. Ako se osigurač vijaka ne može odvrtnuti, spoj se mora zagrijati na oko 300 °C (572 °F). Dijelove nakon demontaže treba temeljito očistiti.

#### Mehanički osigurač vijaka

Mehanički osigurač vijaka sastoji se od dvije Nord-Lock klinaste sigurnosne podloške. Osiguranje vijčanog spoja ovdje se odvija stezanjem. Lepezasta podloška Nord-Lock smije se upotrebljavati samo s vijcima s premazom geomet klase tvrdoće 10.9. **Upotreba uz nehrđajuće vijke zabranjena je!**

#### 9.6.2 Zamjena mehanizma za usitnjavanje

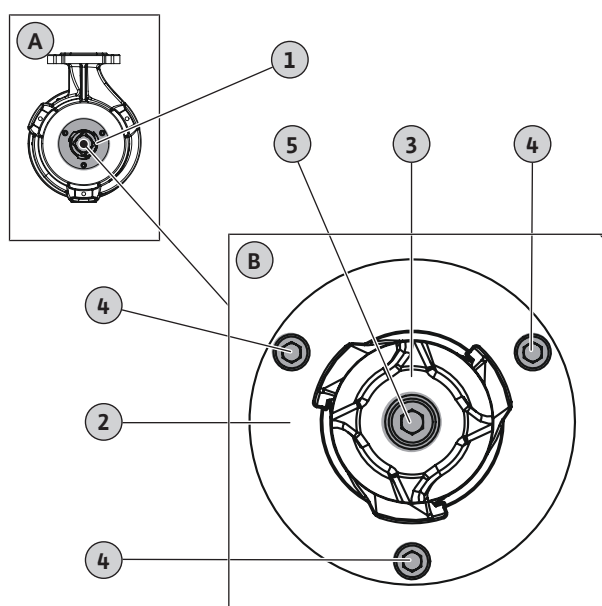


Fig. 9: Zamjena mehanizma za usitnjavanje

A	Pregled: Prikaz odozdo
B	Detaljan pregled: Mehanizam za usitnjavanje s učvršćivanjem
1	Mehanizam za usitnjavanje
2	Rezna ploča
3	Rezna glava
4	Učvršćivanje rezne ploče M6
5	Učvršćivanje rezne glave M8

- ✓ Postavljene su zaštitne rukavice!
  - ✓ Pumpa je očišćena i, po potrebi, dezinficirana.
  - ✓ Imbus prihvat s T-ručkom, veličine 5 i 6.
  - ✓ Moment ključ.
  - ✓ Klin (širina: oko 10 ... 15 mm) od tvrdog drva ili plastike za zatezanje rezne glave.  
**OPREZ! Ne upotrebljavajte metalni klin! Metalni klin može oštetiti rezače.**
  - ✓ Tekući osigurač vijaka, srednje čvrsti (npr. Loctite 243).
1. Zatezanje rezne glave: Umetnite klin između rezne glave i rezne ploče.

2. Otpustite i odvrnite pričvrtni vijak na reznoj glavi.
3. Uklonite klin.
4. Skinite reznu glavu. **UPOZORENJE! Opasnost od posjekotina! Reznu glavu ne hvatajte za rezač!**
5. Nataknite novu reznu glavu.
6. Na pričvrtni vijak nanesite sredstvo za blokiranje vijaka i zavrtnite ga u reznu glavu. Pričvrtni vijak pritegnite samo rukom.
7. Zatezanje rezne glave: Umetnite klin između rezne glave i rezne ploče.  
**OPREZ! Prije umetanja klina, pričvrtni vijak pritegnite samo rukom! Klin može zgnejčiti reznu glavu.**
8. Pričvrtni vijak na reznoj glavi zategnite s 18,5 Nm (13,5 ft·lb).
9. Uklonite klin.
10. Otpustite i odvrnite pričvrtni vijke rezne ploče.
11. Pažljivo podignite reznu ploču s pomoću klina.
12. Uklonite reznu ploču. **UPOZORENJE! Opasnost od posjekotina! Reznu ploču ne hvatajte za rezač!**
13. Umetnite novu reznu ploču.
14. Na pričvrtni vijke rezne ploče nanesite sredstvo za blokiranje vijaka i zavrtnite ih.
15. Pričvrtni vijke rezne ploče križno zategnite s 7,5 Nm (5,5 ft·lb).

► Mehanizam za usitnjavanje je promijenjen.

**UPUTA! Uzmite u obzir vrijeme sušenja! Pustite da se osiguranje vijaka osuši prije uporabe pumpe.**

## 10 Smetnje, uzroci i uklanjanje



### UPOZORENJE

#### Opasnost od ozljeda zbog rotirajućih dijelova!

U radnom se području pumpe ne smiju zadržavati osobe. Postoji opasnost od ozljeda!

- Označite i blokirajte radno područje.
- Kada u radnom području nema osoba, uključite pumpu.
- Kada osobe dođu u područje rada, odmah isključite pumpu.

#### Smetnja: Pumpa se ne pokreće

1. Prekid u dovodu struje ili kratak spoj/zemni spoj na vodu ili namotu motora.  
⇒ Električar mora provjeriti priključak i motor te po potrebi zamijeniti ih.
2. Aktiviranje osigurača, zaštitne sklopke motora ili nadzornih naprava  
⇒ Električar mora provjeriti priključak i nadzorne naprave te po potrebi zamijeniti ih.  
⇒ Zaštitnu sklopku motora i osigurače električar treba ugraditi i namjestiti prema tehničkim zahtjevima, resetirajte nadzorne naprave.  
⇒ Provjera pokretljivosti radnog kola, po potrebi čišćenje hidraulike



- Nadzor brtvenog prostora (opcionalno) prekinuo je strujni krug (ovisno o priključku)
  - ⇒ Vidi „Smetnja: propuštanje na klizno–mehaničkoj brtvi, nadzor brtvenog prostora javlja smetnju i isključuje pumpu”

#### **Smetnja: Pokreće se pumpa, nakon kratkog vremena aktivira se zaštita motora**

- Zaštitna sklopka motora pogrešno je namještena.
  - ⇒ Električar mora provjeriti i ispraviti namještenost aktivatora.
- Povećana potrošnja struje zbog većeg pada napona.
  - ⇒ Električar mora provjeriti vrijednosti napona pojedinih faza. Savjetujte se s elektroenergetskom tvrtkom.
- Na priključku postoje samo dvije faze.
  - ⇒ Električar mora provjeriti i ispraviti priključak.
- Prevelike razlike napona između faza.
  - ⇒ Električar mora provjeriti vrijednosti napona pojedinih faza. Savjetujte se s elektroenergetskom tvrtkom.
- Pogrešan smjer vrtnje.
  - ⇒ Električar mora ispraviti priključak.
- Veća potrošnja struje zbog začepjene hidraulike.
  - ⇒ Očistite hidrauliku i provjerite dovod.
- Medij je pregust.
  - ⇒ Posavjetujte se s korisničkom službom.

#### **Smetnja: Pumpa radi, nema protoka**

- Nema medija.
  - ⇒ Provjerite dovod, otvorite sve zasune.
- Dovod začepljen.
  - ⇒ Provjerite dovod i uklonite začepljenje.
- Začepljena hidraulika.
  - ⇒ Očistite hidrauliku.
- Cjevovodni sustav s tlačne strane ili tlačno crijevo začepjeni.
  - ⇒ Uklonite začepljenje i po potrebi zamijenite oštećene dijelove.
- Isprekidani pogon.
  - ⇒ Provjerite uključno postrojenje.

#### **Smetnja: Pumpa se pokreće, pogonska točka nije dosegnuta**

- Dovod začepljen.
  - ⇒ Provjerite dovod i uklonite začepljenje.
- Zatvoren zasun s tlačne strane.
  - ⇒ Otvorite kompletno sve zasune.
- Začepljena hidraulika.
  - ⇒ Očistite hidrauliku.
- Pogrešan smjer vrtnje.
  - ⇒ Električar mora korigirati priključak.
- Zračni jastuk u cjevovodnom sustavu.
  - ⇒ Odzračite cjevovodni sustav.
  - ⇒ Pri čestoj pojavi zračnih jastuka: Pronađite i spriječite unos zraka, po potrebi na zadanom mjestu ugradite odzračne naprave.
- Pumpa transportira s previsokim tlakom.
  - ⇒ S tlačne strane otvorite kompletno sve zasune.

7. Znakovi habanja na hidraulici.
  - ⇒ Provjerite dijelove (radno kolo, usisne nastavke, kućište pumpe) i neka ih korisnička služba zamijeni.
8. Cjevovodni sustav s tlačne strane ili tlačno crijevo začepljeni.
  - ⇒ Uklonite začepljenje i po potrebi zamijenite oštećene dijelove.
9. Medij koji razvija jak plin.
  - ⇒ Posavjetujte se s korisničkom službom.
10. Na priključku postoje samo dvije faze.
  - ⇒ Električar mora provjeriti i korigirati priključak.
11. Prejako sniženje razine napunjenosti tijekom pogona.
  - ⇒ Provjerite napajanje/kapacitet postrojenja.
  - ⇒ Provjerite i po potrebi prilagodite uklopne točke upravljanja razinama.

#### **Smetnja: Pumpa radi nemirno i bučna je.**

- Nedopuštena pogonska točka.
  - ⇒ Provjerite dimenzioniranje pumpe, posavjetujte se s korisničkom službom.
- Začepljena hidraulika.
  - ⇒ Očistite hidrauliku.
- Medij koji razvija jak plin.
  - ⇒ Posavjetujte se s korisničkom službom.
- Na priključku postoje samo dvije faze.
  - ⇒ Električar mora provjeriti i ispraviti priključak.
- Pogrešan smjer vrtnje.
  - ⇒ Električar mora ispraviti priključak.
- Znakovi habanja na hidraulici.
  - ⇒ Provjerite dijelove (radno kolo, usisne nastavke, kućište pumpe) i neka ih korisnička služba zamijeni.
- Ležaj motora istrošen.
  - ⇒ Obavijestite korisničku službu, pumpa mora natrag u tvornicu na servisiranje.
- Pumpa je ugrađena u zategnutom stanju.
  - ⇒ Provjerite postavljanje, po potrebi ugradite gumene kompenzatore.

#### **Smetnja: Nadzor brtvenog prostora javlja smetnju ili isključuje pumpu**

- Stvaranje kondenzirane vode zbog duljeg uskladištenja ili velikih temperaturnih oscilacija.
  - ⇒ Pumpu nakratko (maks. 5 min) upotrebljavajte bez štapne elektrode.
- Veće propuštanje pri dovodu novih klizno–mehaničkih brtvi.
  - ⇒ Promijenite ulje.
- Kabel štapne elektrode neispravan.
  - ⇒ Zamijenite štapnu elektrodu.
- Klizno–mehanička brtva neispravna.
  - ⇒ Obavijestite korisničku službu.

#### **Ostali koraci za uklanjanje smetnji**

Ako navedeni naputci ne pomažu da se ukloni smetnja, treba obavijestiti korisničku službu. Korisnička služba može pomoći kako slijedi:

- Telefonskim putem ili u pisanom obliku.
- Podrška na licu mjesta.
- Provjera i popravak u tvornici.

Upotreba dodatnih usluga korisničke službe može uzrokovati troškove! Za točne podatke posavjetujte se s korisničkom službom.

## 11 Rezervni dijelovi

Rezervni dijelovi naručuju se putem korisničke službe. Da biste izbjegli dodatna pitanja i pogrešne narudžbe, treba uvijek navesti serijski broj ili broj artikla. **Zadržavamo pravo na tehničke izmjene!**

## 12 Zbrinjavanje

### 12.1 Ulja i maziva

Pogonska sredstva treba prikupiti u posebne spremnike i zbrinuti u skladu s važećim smjernicama. Odmah pokupite kapljice!

### 12.2 Zaštitna odjeća

Nošenu zaštitnu odjeću treba zbrinuti u skladu s važećim smjernicama.

### 12.3 Informacije o sakupljanju rabljenih električnih i elektroničkih proizvoda

Propisnim zbrinjavanjem i stručnim recikliranjem ovog proizvoda izbjegavaju se štete za okoliš i opasnosti za osobno zdravlje ljudi.



## UPUTA

### Zabranjeno je zbrinjavanje u kućni otpad!

U Europskoj uniji ovaj se simbol može pojaviti na proizvodu, pakiranju ili popratnoj dokumentaciji. Označava da se dotični električni i elektronički proizvodi ne smiju zbrinuti zajedno s kućnim otpadom.

Za propisno rukovanje, recikliranje i zbrinjavanje dotičnih rabljenih proizvoda obratite pažnju na sljedeće:

- Ove proizvode predajte isključivo na sakupljalištima otpada koja su za to predviđena i certificirana.
- Pridržavajte se lokalno valjanih propisa!

Informacije o propisnom zbrinjavanju potražite u lokalnoj općini, najbližoj službi za zbrinjavanje otpada ili kod trgovca kod kojeg je proizvod kupljen. Ostale informacije o recikliranju na [www.wilo-recycling.com](http://www.wilo-recycling.com).

## Zadržavamo pravo na tehničke izmjene!

## 13 Dodatak

### 13.1 Zatezni momenti

Inox vijci A2/A4			
Navoj	Zatezni moment		
	Nm	kp m	ft·lb
M5	5,5	0,56	4
M6	7,5	0,76	5,5
M8	18,5	1,89	13,5
M10	37	3,77	27,5

Inox vijci A2/A4			
Navoj	Zatezni moment		
	Nm	kp m	ft·lb
M12	57	5,81	42
M16	135	13,77	100
M20	230	23,45	170
M24	285	29,06	210
M27	415	42,31	306
M30	565	57,61	417

Vijci s premazom geomet (klasa čvrstoće 10.9) s lepezastom pločom Nord-Lock			
Navoj	Zatezni moment		
	Nm	kp m	ft·lb
M5	9,2	0,94	6,8
M6	15	1,53	11
M8	36,8	3,75	27,1
M10	73,6	7,51	54,3
M12	126,5	12,90	93,3
M16	155	15,81	114,3
M20	265	27,02	195,5





# wilo



Local contact at  
[www.wilo.com/contact](http://www.wilo.com/contact)

Pioneering for You

WILO SE  
Wilopark 1  
44263 Dortmund  
Germany  
T +49 (0)231 4102-0  
T +49 (0)231 4102-7363  
[wilo@wilo.com](mailto:wilo@wilo.com)  
[www.wilo.com](http://www.wilo.com)