



CorePro LED spot LV



CorePro LED spot ND 4.4-35W MR16 827 36D

MASTER, LED, MR16, 35 W, GU5.3, 2700 K, 345 lm, CRI 80, 15000 hr

Philips CorePro LED spots zijn perfect geschikt voor spotverlichting en leveren een warm, op halogeen lijkend licht. Philips CorePro LED spots zijn geschikt voor de meeste bestaande armaturen met GU5.3-lamphouders en zijn ontworpen als een renovatievanger voor halogeenspots. LED-lampen bieden enorme energiebesparingen en minimaliseren de onderhoudskosten.

Product gegevens

Algemene informatie	
Lampvoet	GU5.3
Nominale levensduur	15.000 hr
Schakelcyclus	50.000
Lamptype	LED
Meetreferentie van lichtstroom	Narrow Cone
Garantieperiode	2 jaar
Gegevens lichttechniek	
Kleurcode	827 [CCT of 2700K]
Bundelhoek (nom.)	36 graden
Lichtstroom	345 lm
Lichtsterkte (nom.)	650 cd
Kleuraanduiding	Warm wit (WW)
Gecorreleerde kleurtemperatuur (nom.)	2700 K
Lichtrendement (gespec.) (nom.)	78 lm/W
Kleurconsistentie	<6
Kleurweergave-index (CRI)	80

LLMF bij einde nominale levensduur (nom.)	70 %
Lichtstroom in conus van 90° (nom.)	345 lm
Photobiological safety according to EN 62471	RG1
Bedrijfs- en elektrische gegevens	
Ingangsfrequentie	- Hz
Ingangsfrequentie	- Hz
Energieverbruik	4,4 W
Lampstroom (nom.)	520 mA
Overeenkomstig vermogen	35 W
Opstarttijd (nom.)	0,5 s
Opwarmtijd tot 60% licht	0,5 s
Arbeidsfactor	0,6
Spanning (nom.)	ac electronic 12 V
Operationele temperatuur	
T-behuizing maximaal (nom.)	85 °C

CorePro LED spot LV

Dimbaarheid en regelsystemen

Dimbaar	Nee
---------	-----

Eigenschappen behuizing en afmetingen

Lampvorm	MR16
Nettogewicht (per stuk)	0,045 kg

Keurmerken en classificaties

Energie-efficiëntieklasse	F
Geschikt voor accentverlichting	Ja
Energieverbruik kWh/1.000 uur	5 kWh
EPREL-registratienummer	421457
CE-markering	Ja
Conform EU RoHS-richtlijn	Ja
EyeComfort	Ja
Bereik omgevingstemperatuur	-20 tot +40 °C

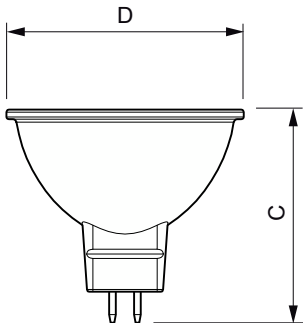
Toepassingsomstandigheden

kan dit worden gebruikt in gesloten armaturen No

Productgegevens

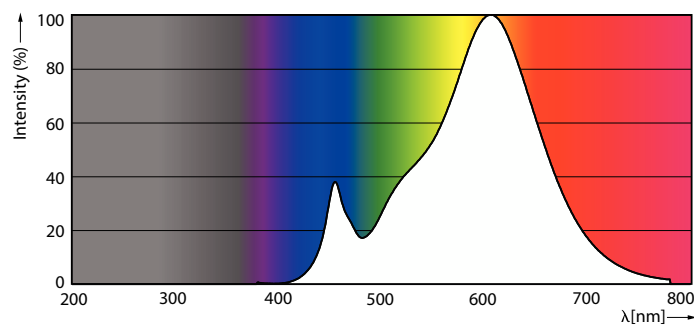
Productnaam voor bestelling	CorePro LED spot ND 4.4-35W MR16 827 36D
Volledige productnaam	CorePro LED spot ND 4.4-35W MR16 827 36D
Full EOC	871951430706300
Bestelcode	8719514307063
Materiaalnr. (12NC)	929002494602
Lokale code	30706300
Numerator - Aantal per pak	1
EAN/UPC - product/behuizing	8719514307063
Numerator - Dozen per buitendoos	10
EAN/UPC - Case	8719514307070

Maatschets

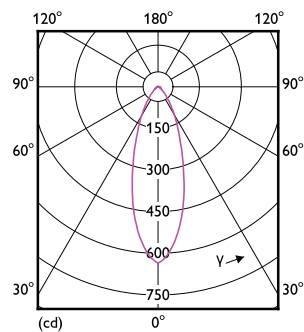


Product	D	C
CorePro LED spot ND 4.4-35W MR16 827 36D	50,5 mm	45,5 mm

Fotometrische gegevens



Spectral Power Distribution Colour - CorePro LED spot ND 4.4-35W MR16 827 36D



Light Distribution Diagram - CorePro LED spot ND 4.4-35W MR16 827 36D

