

Wilo-Rexa FIT-S



eI Οδηγίες εγκατάστασης και λειτουργίας



Rexa FIT-S
<http://qr.wilo.com/414>



Rexa FIT
<https://qr.wilo.com/771>

Πίνακας περιεχομένων

1 Γενικά	4	8.3 Θέση εκτός λειτουργίας.....	17
1.1 Σχετικά με αυτό το εγχειρίδιο λειτουργίας	4	8.4 Αφαίρεση	18
1.2 Ψηφιακές οδηγίες	4	9 Συντήρηση	19
1.3 Δικαιώματα πνευματικής ιδιοκτησίας.....	4	9.1 Εξειδίκευση προσωπικού.....	19
1.4 Επιφύλαξη δικαιώματος αλλαγών	4	9.2 Υποχρεώσεις του χρήστη.....	19
1.5 Εγγύηση και απαλλακτική ρήτρα	4	9.3 Λάδια και λιπαντικά.....	19
2 Ασφάλεια	4	9.4 Διαστήματα συντήρησης.....	19
2.1 Επισήμανση των οδηγιών ασφαλείας	4	9.5 Εργασίες συντήρησης	20
2.2 Εξειδίκευση προσωπικού.....	5	9.6 Εργασίες επισκευής.....	21
2.3 Μέσα ατομικής προστασίας.....	5	10 Βλάβες, αίτια και αντιμετώπιση	23
2.4 Ηλεκτρολογικές εργασίες	6	11 Ανταλλακτικά	24
2.5 Διατάξεις επιτήρησης	6	12 Απόρριψη	24
2.6 Επικίνδυνα για την υγεία υγρά	6	12.1 Λάδια και λιπαντικά.....	24
2.7 Μεταφορά.....	6	12.2 Προστατευτικός ρουχισμός	24
2.8 Εφαρμογή εξοπλισμού ανύψωσης.....	7	12.3 Πληροφορίες σχετικά με τη συλλογή των μεταχειρι- σμένων ηλεκτρικών και ηλεκτρολογικών προϊόντων ...	24
2.9 Εργασίες εγκατάστασης/αποσυναρμολόγησης	7	13 Παράρτημα	25
2.10 Κατά τη λειτουργία	7	13.1 Ροπές εκκίνησης	25
2.11 Καθαρισμός και απολύμανση	8		
2.12 Εργασίες συντήρησης	8		
2.13 Λάδια	8		
2.14 Υποχρεώσεις του χρήστη.....	8		
3 Μεταφορά και αποθήκευση	8		
3.1 Παράδοση	8		
3.2 Μεταφορά.....	9		
3.3 Αποθήκευση.....	9		
4 Εφαρμογή/χρήση	9		
4.1 Χρήση σύμφωνα με τις προδιαγραφές	9		
4.2 Μη προβλεπόμενη χρήση	10		
5 Περιγραφή προϊόντος	10		
5.1 Περιγραφή.....	10		
5.2 Υλικά.....	10		
5.3 Τεχνικά στοιχεία.....	10		
5.4 Κωδικοποίηση τύπου	11		
5.5 Περιεχόμενο παράδοσης.....	11		
5.6 Παρελκόμενα.....	11		
6 Εγκατάσταση και ηλεκτρική σύνδεση	11		
6.1 Εξειδίκευση προσωπικού.....	11		
6.2 Τρόποι τοποθέτησης	11		
6.3 Υποχρεώσεις του χρήστη.....	11		
6.4 Εγκατάσταση	11		
6.5 Ηλεκτρική σύνδεση	14		
7 Εκκίνηση λειτουργίας	15		
7.1 Εξειδίκευση προσωπικού.....	16		
7.2 Υποχρεώσεις του χρήστη.....	16		
7.3 Έλεγχος φοράς περιστροφής σε κινητήρα τριφασικού ρεύματος	16		
7.4 Πριν την ενεργοποίηση.....	16		
7.5 Ενεργοποίηση και απενεργοποίηση.....	16		
7.6 Κατά τη λειτουργία	16		
8 Θέση εκτός λειτουργίας/Αποσυναρμολόγηση	17		
8.1 Εξειδίκευση προσωπικού.....	17		
8.2 Υποχρεώσεις του χρήστη.....	17		

1 Γενικά

1.1 Σχετικά με αυτό το εγχειρίδιο λειτουργίας

Αυτές οι οδηγίες αποτελούν τμήμα του προϊόντος. Η τήρηση των οδηγιών αποτελεί προϋπόθεση για σωστό χειρισμό και χρήση:

- Διαβάστε προσεκτικά τις οδηγίες πριν από κάθε ενέργεια.
- Πρέπει να φυλάσσετε το εγχειρίδιο σε προσβάσιμο μέρος.
- Λάβετε υπόψη όλα τα στοιχεία του προϊόντος.
- Λάβετε υπόψη όλες τις επισημάνσεις σχετικά με το προϊόν.

Το πρωτότυπο των οδηγιών λειτουργίας είναι στη γερμανική γλώσσα. Όλες οι άλλες γλώσσες αυτών των οδηγιών είναι μετάφραση εκ του πρωτοτύπου.

1.2 Ψηφιακές οδηγίες

Η ψηφιακή έκδοση των οδηγιών είναι διαθέσιμη στην ακόλουθη σελίδα προϊόντος:

<https://qr.wilo.com/00414>

1.3 Δικαιώματα πνευματικής ιδιοκτησίας

WILO SE © 2022

Απαγορεύεται η προώθηση και η αντιγραφή αυτού του εγγράφου, η χρήση και η κοινοποίηση του περιεχομένου του, εκτός εάν επιτρέπονται ρητά. Οι παραβιάσεις οδηγούν πληρωμή αποζημίωσης. Με επίφυλαξη κάθε δικαιώματος.

1.4 Επιφύλαξη δικαιώματος αλλαγών

Η Wilo διατηρεί το δικαίωμα να τροποποιεί τα παραπάνω δεδομένα χωρίς ειδοποίηση και δεν φέρει καμία ευθύνη για τεχνικές ανακρίβειες ή/και παραλείψεις. Οι χρησιμοποιούμενες εικόνες μπορεί να είναι διαφορετικές από αυτές του πρωτοτύπου και χρησιμεύουν μόνο για την απεικόνιση του προϊόντος.

1.5 Εγγύηση και απαλλακτική ρήτρα

Η Wilo δεν αναλαμβάνει απολύτως καμία ευθύνη και δεν καλύπτει με εγγύηση στις παρακάτω περιπτώσεις:

- Ανεπαρκής επιλογή σχεδιασμού λόγω ελλειπών ή λανθασμένων στοιχείων από τον χρήστη ή τον εντολέα
- Μη τήρηση αυτού του εγχειριδίου
- Μη προβλεπόμενη χρήση
- Λανθασμένη αποθήκευση ή μεταφορά
- Εσφαλμένη εγκατάσταση ή αποσυναρμολόγηση
- Πλημμελής συντήρηση
- Μη εξουσιοδοτημένη επισκευή
- Ελαττωματικό δάπεδο
- Χημικές, ηλεκτρικές ή ηλεκτροχημικές επιδράσεις
- Φθορά

2 Ασφάλεια

Αυτό το κεφάλαιο περιέχει βασικές υποδείξεις για τα μεμονωμένα στάδια χρήσης. Η μη τήρηση αυτών των υποδείξεων μπορεί να προκαλέσει:

- Κίνδυνο για άτομα
- Κίνδυνο για το περιβάλλον
- Υλικές ζημιές
- Απώλεια των αξιώσεων αποζημίωσης

2.1 Επισήμανση των οδηγιών ασφαλείας

Σε αυτές τις οδηγίες εγκατάστασης και λειτουργίας χρησιμοποιούνται υποδείξεις ασφαλείας για υλικές ζημιές και τραυματισμούς. Οι υποδείξεις ασφαλείας παρουσιάζονται με διαφορετικούς τρόπους:

- Οι οδηγίες ασφαλείας για τραυματισμούς ξεκινούν με μια λέξη σήματος και συνοδεύονται από ένα αντίστοιχο **σύμβολο** και έχουν γκριζό φόντο.



ΚΙΝΔΥΝΟΣ

Είδος και πηγή του κινδύνου!

Επιπτώσεις του κινδύνου και οδηγίες για την αποφυγή του.

- Οι οδηγίες ασφαλείας για υλικές ζημιές ξεκινούν με μια λέξη σήματος και παρουσιάζονται **χωρίς** σύμβολο.

ΠΡΟΣΟΧΗ

Είδος και πηγή του κινδύνου!

Επιπτώσεις ή πληροφορίες.

Λέξεις επισήμανσης

• ΚΙΝΔΥΝΟΣ!

Η μη λήψη μέτρων ασφαλείας μπορεί να οδηγήσει σε θάνατο ή σοβαρούς τραυματισμούς!

• ΠΡΟΕΙΔΟΠΟΙΗΣΗ!

Η μη λήψη μέτρων ασφαλείας μπορεί να οδηγήσει σε (σοβαρούς) τραυματισμούς!

• ΠΡΟΣΟΧΗ!

Η μη λήψη μέτρων ασφαλείας μπορεί να οδηγήσει σε υλικές ζημιές, ενώ είναι πιθανή και η συνολική ζημιά του προϊόντος.

• ΕΙΔΟΠΟΙΗΣΗ!

Χρήσιμη υπόδειξη για τον χειρισμό του προϊόντος

Σημάνσεις κειμένου

- ✓ Προϋπόθεση
- 1. Βήμα εργασίας/αρίθμηση
 - ⇒ Υπόδειξη/οδηγία
 - ▶ Αποτέλεσμα

Επισήμανση των παραπομπών

Το όνομα του κεφαλαίου ή του πίνακα είναι εντός εισαγωγικών "". Ο αριθμός σελίδας ακολουθεί σε αγκύλες [].

Σύμβολα

Στο παρόν εγχειρίδιο χρησιμοποιούνται τα εξής σύμβολα:



Κίνδυνος από ηλεκτρική τάση



Κίνδυνος βακτηριακής λοίμωξης



Κίνδυνος έκρηξης



Γενικό σύμβολο προειδοποίησης



Προειδοποίηση για τραυματισμούς από κοψίματα



Προειδοποίηση για θερμές επιφάνειες



Προειδοποίηση για υψηλή πίεση



Απαγορεύεται η κατά μόνος εργασία! Θα πρέπει να παρευρίσκεται και ένα δεύτερο άτομο.



Χρήσιμη ειδοποίηση

2.2 Εξειδίκευση προσωπικού

- Το προσωπικό είναι ενημερωμένο σχετικά με τις κατά τόπους ισχύουσες διατάξεις περί πρόληψης ατυχημάτων.
- Το προσωπικό έχει διαβάσει και κατανοήσει τις οδηγίες εγκατάστασης και λειτουργίας.
- Ηλεκτρολογικές εργασίες: εξειδικευμένος ηλεκτρολόγος
Άτομο με την κατάλληλη ειδική κατάρτιση, τις γνώσεις και την εμπειρία, προκειμένου να αναγνωρίζει τους κινδύνους που προκύπτουν από τον ηλεκτρισμό και να τους αποφεύγει.
- Εργασίες συναρμολόγησης/αποσυναρμολόγησης: προσωπικό με εκπαίδευση στην τεχνολογία λυμάτων
Στερέωση και σωληνώσεις σε υγρή και ξηρή εγκατάσταση, εξοπλισμό ανύψωσης, βασικές γνώσεις εγκαταστάσεων λυμάτων
- Εργασίες συντήρησης: προσωπικό με εκπαίδευση στην τεχνολογία λυμάτων

Εφαρμογή/απόρριψη των χρησιμοποιημένων λαδιών, βασικές γνώσεις μηχανολογίας (εγκατάσταση/αποσυναρμολόγηση)

- Εργασίες ανύψωσης: προσωπικό με εκπαίδευση για τον χειρισμό μηχανισμών ανύψωσης
Εξοπλισμός ανύψωσης, συσκευή σύσφιξης, σημείο πρόσδεσης

Παιδιά και άτομα με περιορισμένες ικανότητες

- Άτομα κάτω των 16 ετών: Απαγορεύεται η χρήση του προϊόντος.
- Άτομα κάτω των 18 ετών: Να επιτηρείται η χρήση του προϊόντος (προϊστάμενος)!
- Άτομα με περιορισμένες φυσικές, κινητικές ή διανοητικές ικανότητες: Απαγορεύεται η χρήση του προϊόντος!

2.3 Μέσα ατομικής προστασίας

Ο καθορισμένος προστατευτικός εξοπλισμός αποτελεί ελάχιστη προϋπόθεση. Προσέχετε τις απαιτήσεις του κανονισμού λειτουργίας.

Προστατευτικός εξοπλισμός: Μεταφορά, συναρμολόγηση, αποσυναρμολόγηση και συντήρηση

- Υπόδημα ασφαλείας: Κατηγορία προστασίας S1 (uvex 1 sport S1)
- Προστατευτικά γάντια (EN 388): 4X42C (uvex C500 wet)
- Προστατευτικό κράνος (EN 397): συμμόρφωση με πρότυπο, προστασία από πλευρική παραμόρφωση (uvex rheos)
(Όταν χρησιμοποιείται εξοπλισμός ανύψωσης)

Προστατευτικός εξοπλισμός: Εργασίες καθαρισμού

- Γάντια προστασίας (EN ISO 374-1): 4X42C + Type A (uvex protector chemical NK2725B)
- Προστατευτικά γυαλιά (EN 166): (uvex skyguard NT)
 - Σήμανση σκελετός: W 166 34 F CE
 - Σήμανση φακός: 0-0,0* W1 FKN CE
 - * Τα προστατευτικά επίπεδα κατά EN 170 δεν είναι σχετικά με αυτές τις εργασίες.
- Μάσκα προστασίας της αναπνοής (EN 149): Ημι-μάσκα 3M Σειρά 6000 με φίλτρο 6055 A2

Προτάσεις άρθρων

Τα επώνυμα προϊόντα που αναφέρονται στις παρενθέσεις δεν αποτελούν δεσμευτικές προτάσεις. Μπορούν να χρησιμοποιηθούν αντίστοιχα προϊόντα άλλων εταιρειών. Προϋπόθεση είναι η κάλυψη των αναφερόμενων προτύπων.

Η WIL0 SE δεν αναλαμβάνει καμία ευθύνη για τη συμμόρφωση των αναφερόμενων προϊόντων με τα αντίστοιχα πρότυπα.

2.4 Ηλεκτρολογικές εργασίες

- Αναθέτετε τις ηλεκτρολογικές εργασίες σε εξειδικευμένο ηλεκτρολόγο.
- Αποσυνδέετε το προϊόν από το ηλεκτρικό ρεύμα και ασφαρίζετε το έναντι μη εξουσιοδοτημένης επανενεργοποίησης.
- Να τηρείτε τους τοπικούς κανονισμούς για τη σύνδεση στο δίκτυο ηλεκτρικής ενέργειας.
- Να τηρείτε τις οδηγίες της τοπικής επιχείρησης παραγωγής ενέργειας.
- Ενημερώστε το προσωπικό για τον τύπο της ηλεκτρικής σύνδεσης.
- Ενημερώστε το προσωπικό για τις δυνατότητες διακοπής λειτουργίας του προϊόντος.
- Τηρείτε τα τεχνικά στοιχεία που βρίσκονται στις παρούσες οδηγίες εγκατάστασης και λειτουργίας καθώς και πάνω στην πινακίδα.
- Γειώστε το προϊόν.
- Κανονισμοί για τη σύνδεση στον ηλεκτρικό πίνακα PWM.
- Όταν χρησιμοποιούνται ηλεκτρονικές διατάξεις εκκίνησης (π. χ. ομαλή εκκίνηση ή μετατροπείς συχνότητας), τηρείτε τους κανονισμούς περί ηλεκτρομαγνητικής συμβατότητας. Όπου είναι απαραίτητο, λάβετε υπόψη ειδικά μέτρα (π.χ. θωρακισμένα καλώδια, φίλτρα, κ.λπ.).
- Αντικαταστήστε το ελαττωματικό καλώδιο σύνδεσης. Επικοινωνήστε σχετικά με το τμήμα εξυπηρέτησης πελατών.

2.5 Διατάξεις επιτήρησης

Θα πρέπει να εγκατασταθούν από τον εγκαταστάτη οι παρακάτω διατάξεις επιτήρησης:

Διακόπτης προστασίας ηλεκτρικής γραμμής

Το μέγεθος και η χαρακτηριστική καμπύλη εισόδου-εξόδου του διακόπτη προστασίας ηλεκτρικής γραμμής είναι ανάλογα με το ονομαστικό ρεύμα του συνδεδεμένου προϊόντος. Τηρείτε τους κατά τόπους κανονισμούς.

Διακόπτης προστασίας κινητήρα

Σε προϊόντα χωρίς βύσμα, πρέπει να εγκατασταθεί από τον εγκαταστάτη ένας διακόπτης προστασίας κινητήρα! Η ελάχιστη απαίτηση είναι η χρήση ενός θερμικού ρελέ/διακόπτη προστασίας κινητήρα με αντιστάθμιση θερμοκρασίας, διαφορική διέγερση και φραγή επανενεργοποίησης κατά τους τοπικούς κανονισμούς. Για τη σύνδεση σε ασταθή ηλεκτρικά δίκτυα πρέπει να εγκατασταθούν από τον εγκαταστάτη επιπρόσθετες διατάξεις προστασίας (π.χ. ρελέ υπέρτασης, υπότασης ή βλάβης φάσης, κ.λπ.).

Διακόπτης διαρροής ρεύματος (RCD)

- Τοποθετήστε τον διακόπτη διαρροής (RCD) σύμφωνα με τους κανονισμούς της τοπικής επιχείρησης παραγωγής ενέργειας.
- Εάν υπάρχει περίπτωση να έρθει κανείς σε επαφή με το προϊόν και με αγώγιμα υγρά, τοποθετήστε διακόπτη διαρροής (RCD).

2.6 Επικίνδυνα για την υγεία υγρά

Σε λύματα ή λιμνάζοντα νερά σχηματίζονται επικίνδυνα για την υγεία βακτήρια. Υπάρχει κίνδυνος βακτηριακής λοίμωξης!

- Φοράτε εξοπλισμό προστασίας!
- Καθαρίζετε και απολυμαίνετε επιμελώς το προϊόν μετά την αφαίρεση!
- Ενημερώστε όλα τα άτομα για το υγρό, τους κινδύνους που προκύπτουν από αυτά!

2.7 Μεταφορά

- Τηρείτε τους νόμους και τις διατάξεις που ισχύουν σχετικά με την εργασιακή ασφάλεια και την πρόληψη ατυχημάτων στον τόπο της εγκατάστασης.
- Μεταφέρετε το προϊόν πάντα από τη λαβή!

2.8 Εφαρμογή εξοπλισμού ανύψωσης

Όταν χρησιμοποιείται εξοπλισμός ανύψωσης (μηχανισμός ανύψωσης, γερανός, παλάγκο με αλυσίδα κ.λπ.), τηρείτε τα εξής:

- Φοράτε κράνος κατά EN 397!
- Τηρείτε τους τοπικούς κανονισμούς για τη χρήση του εξοπλισμού ανύψωσης.
- Ο χειριστής είναι υπεύθυνος για την τεχνικά ορθή χρήση του εξοπλισμού ανύψωσης!
- **Συσκευή σύσφιξης**
 - Χρησιμοποιείτε μόνο συσκευές σύσφιξης που προβλέπονται και επιτρέπονται από τον νόμο.
 - Επιλέξτε συσκευή σύσφιξης με βάση το σημείο πρόσδεσης.
 - Στερεώνετε τη συσκευή σύσφιξης στο σημείο πρόσδεσης σύμφωνα με τους τοπικούς κανονισμούς.
- **Εξοπλισμός ανύψωσης**
 - Ελέγξτε την απρόσκοπτη λειτουργία πριν από τη χρήση!
 - Επαρκής μέγιστη αντοχή.
 - Διασφαλίστε τη σταθερότητα κατά τη χρήση.
- **Διαδικασία ανύψωσης**
 - Το προϊόν δεν μαγκώνει κατά την ανύψωση ή το χαμήλωμα.
 - Δεν γίνεται υπέρβαση της μέγιστης επιτρεπτής αντοχής!
 - Ορίστε, εφόσον χρειάζεται (π.χ. αν η ορατότητα είναι περιορισμένη), ένα δεύτερο άτομο για τον συντονισμό.
 - Κανένα άτομο να μην παραμένει κάτω από αιωρούμενα φορτία!
 - Μην μεταφέρετε φορτία επάνω από χώρους εργασίας στους οποίους βρίσκονται άτομα!

2.9 Εργασίες εγκατάστασης/αποσυναρμολόγησης

- Τηρείτε τους νόμους και τις διατάξεις που ισχύουν σχετικά με την εργασιακή ασφάλεια και την πρόληψη ατυχημάτων στον τόπο της εγκατάστασης.
- Αποσυνδέετε το προϊόν από το ηλεκτρικό ρεύμα και ασφαλιζέτε το έναντι μη εξουσιοδοτημένης επανενεργοποίησης.

- Όλα τα κινούμενα μέρη πρέπει να είναι ακινητοποιημένα.
- Αερίζετε επαρκώς τους κλειστούς χώρους.
- Κατά την εκτέλεση εργασιών σε κλειστούς χώρους πρέπει πάντα να παρευρίσκεται και ένα δεύτερο άτομο για λόγους ασφαλείας.
- Σε κλειστούς χώρους ή κτίρια, μπορεί να συγκεντρωθούν δηλητηριώδη ή αποπνικτικά αέρια. Τηρείτε τα μέτρα ασφαλείας σύμφωνα με τον κανονισμό λειτουργίας, π.χ. έχετε μαζί σας συσκευή προειδοποίησης ύπαρξης αερίων.
- Καθαρίζετε επιμελώς το προϊόν.
- Εάν χρησιμοποιήθηκε σε δυνητικά επικίνδυνα για την υγεία υγρά, απολυμάνετε το προϊόν!

2.10 Κατά τη λειτουργία

- Τοποθετείτε σήμανση και απομονώνετε τον χώρο εργασίας.
- Κατά τη λειτουργία απαγορεύεται να παρευρίσκονται άτομα στην περιοχή εργασίας.
- Το προϊόν ενεργοποιείται και απενεργοποιείται ανάλογα με τη διεργασία μέσω ξεχωριστών συστημάτων ελέγχου. Μετά από διακοπές ρεύματος, το προϊόν ενδέχεται να ενεργοποιηθεί αυτόματα.
- Αν ο κινητήρας αναδυθεί, η θερμοκρασία του κελύφους κινητήρα μπορεί να υπερβεί τους 40 °C (104 °F).
- Αναφέρετε αμέσως οποιαδήποτε βλάβη ή ανωμαλία στον υπεύθυνο.
- Αν προκύψουν ελλείψεις, απενεργοποιήστε αμέσως το προϊόν.
- Μην βάζετε ποτέ το χέρι μέσα στο στόμιο αναρρόφησης. Τα περιστρεφόμενα μέρη μπορεί να συνθλιψουν ή να αποκόψουν μέλη του σώματος.
- Ανοίξτε όλες τις βάνες σύρτη στο στόμιο εισόδου και στον σωλήνα κατάθλιψης.
- Διασφαλίστε την ελάχιστη κάλυψη από νερό με προστασία ξηρής λειτουργίας.
- Η ηχητική πίεση εξαρτάται από πολλαπλούς παράγοντες (τοποθέτηση, σημείο λειτουργίας κ.λπ.). Μετράτε την τρέχουσα στάθμη θορύβου υπό συνθήκες λειτουργίας. Εάν η στάθμη θορύβου υπερβαίνει τα 85 dB(A), να

φοράτε ωτασπίδες. Επισημάνετε την περιοχή εργασίας!

2.11 Καθαρισμός και απολύμανση

- Όταν χρησιμοποιείται απολύμανση, φοράτε προστατευτικό εξοπλισμό σύμφωνα με τα στοιχεία του κατασκευαστή!
- Ενημερώστε όλα τα άτομα για το μέσο απολύμανσης και τον ορθό τρόπο χρήσης του!

2.12 Εργασίες συντήρησης

- Αποσυνδέετε το προϊόν από το ηλεκτρικό ρεύμα και ασφαρίζετε το έναντι μη εξουσιοδοτημένης επανενεργοποίησης.
- Καθαρίζετε επιμελώς το προϊόν.
- Εάν χρησιμοποιήθηκε σε δυνητικά επικίνδυνα για την υγεία υγρά, απολυμάνετε το προϊόν!
- Εκτελείτε τις εργασίες συντήρησης σε ένα καθαρό, στεγνό και καλά φωτισμένο μέρος.
- Να εκτελείτε μόνο τις εργασίες συντήρησης που περιγράφονται στις παρούσες οδηγίες εγκατάστασης και λειτουργίας.
- Χρήση μόνο γνήσιων ανταλλακτικών του κατασκευαστή. Η χρήση μη γνήσιων ανταλλακτικών απαλλάσσει τον κατασκευαστή από κάθε αστική ευθύνη.
- Άμεση συλλογή τυχόν υγρού ή λαδιού που έχει προέλθει από έλλειψη στεγανότητας και απόρριψή του σύμφωνα με τις κατά τόπους ισχύουσες οδηγίες.

2.13 Λάδια

Χρησιμοποιούνται τα ακόλουθα παραφινέλαια:

- ExxonMobile: Marcol 52
- ExxonMobile: Marcol 82

Γενικές υποδείξεις

- Καταγράφετε αμέσως τις διαρροές.
- Αν προκύψουν μεγαλύτερες διαρροές, επικοινωνήστε με το Τμήμα Εξυπηρέτησης Πελατών.
- Αν η στεγανοποίηση είναι ελαττωματική, το λάδι φτάνει στο υγρό.

Μέτρα πρώτων βοηθειών

- **Επαφή με το δέρμα**
 - Πλύντε καλά τις περιοχές του δέρματος με νερό και σαπούνι.

- Αν ερεθιστεί το δέρμα επικοινωνήστε με γιατρό.
- Σε περίπτωση επαφής με το δέρμα, επικοινωνήστε με γιατρό!

• Επαφή με τα μάτια

- Αφαιρέστε τους φακούς επαφής.
- Ξεπλύντε καλά τα μάτια με νερό.
- Αν ερεθιστούν τα μάτια, επικοινωνήστε με γιατρό.

• Εισπνοή

- Απομακρύνετε από το σημείο επαφής!
- Εξασφαλίστε αερισμό!
- Συμβουλευτείτε αμέσως έναν γιατρό εάν η αναπνευστική οδός ερεθιστεί, εάν αισθάνεστε ζάλη ή εάν είστε αδιάθετοι!

• Κατάποση

- **Αμέσως** επικοινωνήστε με γιατρό!
- **Μην** προκαλέσετε εμετό!

2.14 Υποχρεώσεις του χρήστη

- Να διαθέτετε τις οδηγίες εγκατάστασης και λειτουργίας στη γλώσσα του προσωπικού.
- Εξασφαλίστε την απαιτούμενη εκπαίδευση του προσωπικού για τις αναφερόμενες εργασίες.
- Να έχετε διαθέσιμο τον προστατευτικό εξοπλισμό. Να διασφαλίζετε ότι το προσωπικό χρησιμοποιεί προστατευτικό εξοπλισμό.
- Να διατηρείτε πάντα αναγνώσιμες τις πινακίδες ασφαλείας και ειδοποιήσεων που είναι τοποθετημένες στο προϊόν.
- Εκπαιδεύστε το προσωπικό σχετικά με τον τρόπο λειτουργίας της εγκατάστασης.
- Τα επικίνδυνα εξαρτήματα της εγκατάστασης πρέπει να εξοπλιστούν από τον εγκαταστάτη με προστατευτικό αγγίγματος.
- Τοποθετείτε σήμανση και απομονώνετε τον χώρο εργασίας.
- Μετρήστε τη στάθμη θορύβου. Εάν η στάθμη θορύβου υπερβαίνει τα 85 dB(A), φοράτε ωτασπίδες. Επισημάνετε την περιοχή εργασίας!

3 Μεταφορά και αποθήκευση

3.1 Παράδοση

- Μόλις γίνει εισαγωγή της αποστολής, ελέγξτε την ως προς την ύπαρξη ελαττωμάτων (ζημιές, πληρότητα).

- Καταγράψτε τυχόν ζημιές στα έγγραφα μεταφοράς!
- Δηλώστε τα ελαττώματα/ελλείψεις στη μεταφορική εταιρεία ή τον κατασκευαστή την ημέρα της εισαγωγής της παράδοσης.
- Οποιαδήποτε αξίωση προβληθεί αργότερα χάνει την ισχύ της.

3.2 Μεταφορά

ΠΡΟΣΟΧΗ

Εάν η συσκευασία είναι βρεγμένη, ενδέχεται να σκιστεί!

Το προϊόν μπορεί να πέσει χωρίς προστασία στο δάπεδο και να καταστραφεί. Αν οι συσκευασίες είναι βρεγμένες, σηκώστε τις με προσοχή και αντικαταστήστε τις αμέσως!

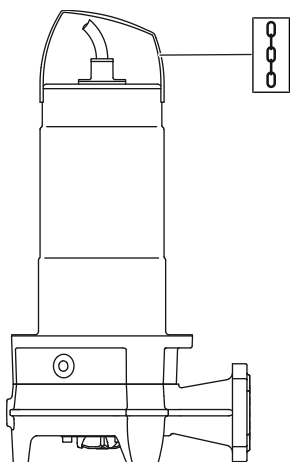


Fig. 1: Σημείο πρόσδεσης

- Φοράτε εξοπλισμό προστασίας! Προσέχετε τον κανονισμό λειτουργίας.
 - Προστατευτικά γάντια: 4X42C (uvex C500 wet)
 - Υπόδημα ασφαλείας: Κατηγορία προστασίας S1 (uvex 1 sport S1)
- Μεταφέρετε την αντλία από τη λαβή!
- Προστατέψτε το καλώδιο σύνδεσης από την εισροή νερού. Μην βυθίζετε συνδεδεμένα βύσματα στο υγρό.
- Προκειμένου η αντλία να μην υποστεί ζημιές κατά τη μεταφορά, αφαιρείτε την εξωτερική συσκευασία μόλις παραδοθεί στον τόπο εγκατάστασης.
- Για την αποστολή, συσκευάστε τη μεταχειρισμένη αντλία μέσα σε πλαστικό σάκο επαρκούς μεγέθους και ανθεκτικό στο σκίσιμο, και ασφαλίστε την έναντι διαρροών.

3.3 Αποθήκευση



ΚΙΝΔΥΝΟΣ

Κίνδυνος από υγρά βλαβερά για την υγεία!

Κίνδυνος βακτηριακής λοίμωξης!

- Απολυμάνετε την αντλία μετά από την αφαίρεση!
- Προσέχετε τα στοιχεία του εσωτερικού κανονισμού λειτουργίας!



ΠΡΟΕΙΔΟΠΟΙΗΣΗ

Κίνδυνος τραυματισμού από αιχμηρές ακμές στη διάταξη κοπής!

Ο κοπτήρας έχει εξαιρετικά αιχμηρές ακμές. Επιπλέον, μπορούν να σχηματιστούν αιχμηρές ακμές στο στόμιο αναρρόφησης. Υπάρχει κίνδυνος για κοψίματα!

- Φοράτε γάντια προστασίας!
- Μην αγγίζετε τον κοπτήρα!

ΠΡΟΣΟΧΗ

Ελαττωματικός κοπτήρας λόγω των αντικειμένων που βρίσκονται πεταμένα στον περιβάλλοντα χώρο!

Τα σκληρά αντικείμενα μπορούν να προκαλέσουν ζημιά στον κοπτήρα! Κατά την τοποθέτηση προσέξτε να μην κτυπήσει ο κοπτήρας σε τυχόν αντικείμενα.

ΠΡΟΣΟΧΗ

Ολική καταστροφή λόγω εισόδου υγρασίας

Η είσοδος υγρασίας στο καλώδιο σύνδεσης προκαλεί ζημιά στο καλώδιο και στην αντλία! Μην βυθίζετε ποτέ τα άκρα του καλωδίου σύνδεσης σε υγρό και σφραγίστε τα καλά κατά την αποθήκευση του προϊόντος.

- Τοποθετήστε την αντλία όρθια (κατακόρυφα) επάνω σε σταθερό έδαφος.
- Ασφαλίστε την αντλία από τυχόν πτώση ή ολίσθηση!
- Αποθηκεύετε την αντλία για ένα έτος το μέγιστο. Για αποθήκευση διάρκειας μεγαλύτερης από έναν χρόνο, επικοινωνήστε με το Τμήμα Εξυπηρέτησης Πελατών.
- Προϋποθέσεις αποθήκευσης:
 - Μέγιστο: -15 έως +60 °C (5 έως 140 °F), μέγ. υγρασία αέρα: 90 %, χωρίς υγροποίηση.
 - Συνιστώνται: 5 έως 25 °C (41 έως 77 °F), σχετική υγρασία αέρα: 40 έως 50 %.
 - Προστατεύστε την αντλία από την άμεση ηλιακή ακτινοβολία. Η υπερβολική θερμότητα μπορεί να προκαλέσει ζημιές!
- Μην αποθηκεύετε την αντλία σε δωμάτια στα οποία εκτελούνται εργασίες συγκόλλησης. Τα αέρια ή οι ακτινοβολίες που προκύπτουν μπορούν να διαβρώσουν τα ελαστομερή εξαρτήματα και τις επιστρώσεις.
- Σφραγίζετε καλά τη σύνδεση αναρρόφησης και τη σύνδεση κατάθλιψης.
- Προστατεύετε το καλώδιο σύνδεσης από λυγίσματα και ζημιές. Προσοχή στην ακτίνα κάμψης!

4 Εφαρμογή/χρήση

4.1 Χρήση σύμφωνα με τις προδιαγραφές

Για άντληση σε βιομηχανικές περιοχές:

- Λύματα με περιττώματα
- Ακάθαρτα ύδατα (με μικρές ποσότητες άμμου)

Άντληση λυμάτων κατά (DIN) EN 12050

Οι αντλίες ικανοποιούν τις απαιτήσεις κατά EN 12050-1.

4.2 Μη προβλεπόμενη χρήση



ΚΙΝΔΥΝΟΣ

'Εκρηξη λόγω άντλησης εκρηκτικών υγρών!

Η άντληση λιαν εύφλεκτων και εκρηκτικών υγρών (βενζίνη, κηροζίνη, κ.λπ.) στην καθαρή τους μορφή απαγορεύεται αυστηρά. Υπάρχει κίνδυνος θανάσιμου τραυματισμού λόγω έκρηξης! Οι αντλίες δεν έχουν σχεδιαστεί γι' αυτά τα υγρά.

Οι υποβρύχιες αντλίες **δεν επιτρέπεται να χρησιμοποιούνται** για την άντληση:

- Πρωτογενών λυμάτων
- Πόσιμο νερό
- Υγρών με σκληρά συστατικά (π.χ. πέτρες, ξύλο, μέταλλα κ.λπ.)
- Υγρών με μεγάλες ποσότητες διαβρωτικών ουσιών (π. χ. άμμο, χαλίκι).

Στην προβλεπόμενη χρήση συμπεριλαμβάνεται και η τήρηση του παρόντος εγχειριδίου. Οποιαδήποτε άλλη χρήση πέραν από τις αναφερόμενες θεωρείται ως μη προβλεπόμενη.

5 Περιγραφή προϊόντος

5.1 Περιγραφή

Πλήρως εμβαπτιζόμενη αντλία κοπτήρα για σταθερή και φορητή υγρή εγκατάσταση εντός φρεατίου σε διακοπτόμενη λειτουργία.

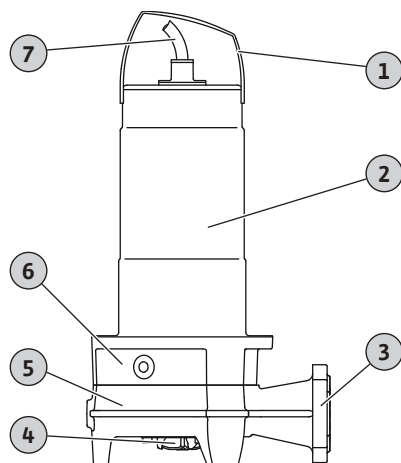


Fig. 2: Επισκόπηση

1	Λαβή μεταφοράς/σημείο πρόσδεσης
2	Κέλυφος κινητήρα
3	Σύνδεση κατάθλιψης
4	Κοπτήρας
5	Περίβλημα υδραυλικού συστήματος
6	Περίβλημα στεγανοποίησης
7	Καλώδιο σύνδεσης

Rexa FIT-S ... /M ... /P

Αντλία λυμάτων με ακτινικό κοπτήρα με διπλό διατμητικό αποτέλεσμα. Οριζόντια στόμιο κατάθλιψης με φλάντζα και σύνδεση οβάλ. Περίβλημα υδραυλικού συστήματος και πτερωτή από φαιό

χυτοσίδηρο, κοπτήρας από σκληρυμένο ατσάλι κοπής. Ψυχόμενος από το περιβάλλον 1~ κινητήρας με αυτόματη θερμική επιτήρηση κινητήρα. Θάλαμος στεγανοποίησης πληρωμένος με λάδι με δύο μηχανικούς στυπιοθλίπτες. Κέλυφος κινητήρα από ανοξείδωτο χάλυβα. Λυόμενο καλώδιο σύνδεσης με κουτί πυκνωτή και βύσμα (CEE 7/7).

Rexa FIT-S ... /M ... /A

Αντλία λυμάτων με ακτινικό κοπτήρα με διπλό διατμητικό αποτέλεσμα. Οριζόντια στόμιο κατάθλιψης με φλάντζα και σύνδεση οβάλ. Περίβλημα υδραυλικού συστήματος και πτερωτή από φαιό χυτοσίδηρο, κοπτήρας από σκληρυμένο ατσάλι κοπής. Ψυχόμενος από το περιβάλλον 1~ κινητήρας με αυτόματη θερμική επιτήρηση κινητήρα. Θάλαμος στεγανοποίησης πληρωμένος με λάδι με δύο μηχανικούς στυπιοθλίπτες. Κέλυφος κινητήρα από ανοξείδωτο χάλυβα. Λυόμενο καλώδιο σύνδεσης με κουτί πυκνωτή, πλωτηροδιακόπτη και βύσμα (CEE 7/7).

Rexa FIT-S ... /T ... /O

Αντλία λυμάτων με ακτινικό κοπτήρα με διπλό διατμητικό αποτέλεσμα. Οριζόντια στόμιο κατάθλιψης με φλάντζα και σύνδεση οβάλ. Περίβλημα υδραυλικού συστήματος και πτερωτή από φαιό χυτοσίδηρο, κοπτήρας από σκληρυμένο ατσάλι κοπής. Ψυχόμενος από το περιβάλλον 3~ κινητήρας με θερμική επιτήρηση κινητήρα. Θάλαμος στεγανοποίησης πληρωμένος με λάδι με δύο μηχανικούς στυπιοθλίπτες. Κέλυφος κινητήρα από ανοξείδωτο χάλυβα. Λυόμενο καλώδιο σύνδεσης με ελεύθερα άκρα καλωδίου.

5.2 Υλικά

- Κέλυφος αντλίας: EN-GJL-250 (ASTM A48 Class 35/40B)
- Πτερωτή: EN-GJL-250 (ASTM A48 Class 35/40B)
- Μηχανισμός κοπτήρων: 1.4528/59 HRC (AISI 440B+Co)
- Κέλυφος κινητήρα: 1.4301 (AISI 304)
- Άξονας: 1.4401 (AISI 316)
- Στεγανοποίηση στην πλευρά του κινητήρα: C/MgSiO₄
- Στεγανοποίηση στην πλευρά του υγρού: SiC/SiC
- Στεγανοποίηση, στατικά: NBR (Νιτρίλιο)

5.3 Τεχνικά στοιχεία

Γενικά	
Ημερομηνία κατασκευής* [MFY]	Βλέπε πινακίδα τύπου
Ηλεκτρική σύνδεση [U/f]	Βλέπε πινακίδα τύπου
Απορροφώμενη ισχύς [P ₁]	Βλέπε πινακίδα στοιχείων
Ονομαστική ισχύς κινητήρα [P ₂]	Βλέπε πινακίδα τύπου
Μέγ. μανομετρικό ύψος [H]:	Βλέπε πινακίδα τύπου
Μέγιστη ταχύτητα ροής [Q]	Βλέπε πινακίδα τύπου
Τρόπος ενεργοποίησης [AT]	Απευθείας
Θερμοκρασία υγρού [t]	3 ... 40 °C (37 ... 104 °F)
Θερμοκρασία υγρού, βραχυ-πρόθεσμα	60 °C (140 °F) για 3 λεπτά
Βαθμός προστασίας	IP68
Κατηγορία μόνωσης [Cl.]	F
Ταχύτητα περιστροφής [n]	Βλέπε πινακίδα τύπου
Μέγ. συχνότητα εκκινήσεων	60 /h
Μήκος καλωδίου	10 m (33 ft)
Επιτρεπόμενο ύψος βύθισης με ενσωματωμένο καλώδιο σύνδεσης [Σ]	7 m (23 ft)

Μέγιστο ύψος βύθισης	20 m (66 ft)
Τρόποι λειτουργίας	
Βυθιζόμενο	S1
Αναδύομενο	S2-15 λεπτά, S3 10%
Σύνδεση κατάθλιψης	
Φλάντζα σύνδεσης	DN 32/40, PN 10; ANSI B16.1, Size 1.5, Class 125
Σύνδεση οβάλ	36 mm
Επέκταση χρήσης	
Προστασία από έκρηξη	-
Λειτουργία στον μετατροπέα συχνότητας	-

*Η ημερομηνία κατασκευής αναγράφεται σύμφωνα με το ISO 8601: JJJJWww

- JJJJ = Έτος
- W = Σύντμηση για Εβδομάδα
- ww = Αναγραφή ημερολογιακής εβδομάδας

5.4 Κωδικοποίηση τύπου

Π.χ.:	Rexa FIT-S03-123A/21M015-523/P
Rexa	Υποβρύχια αντλία λυμάτων
FIT	Κατασκευαστική σειρά
S	Κοπήρας
03	Ονομαστικό εύρος σύνδεσης κατάθλιψης: DN 32/40
123	Καθορισμός υδραυλικού συστήματος
A	Τύπος υλικού: Στάνταρ
2	Αριθμός πόλων
1	Κατηγορία ΙΕ
M	Τύπος ηλεκτρικής σύνδεσης: <ul style="list-style-type: none"> • M = μονοφασικό ρεύμα (1~) • T = τριφασικό εναλλασσόμενο ρεύμα (3~)
15	Τιμή/10 = Ονομαστική ισχύς κινητήρα P_2 σε kW
-	Χωρίς αντικρηκτική έγκριση (Ex)
5	Συχνότητα ηλεκτρικού δικτύου: 5 = 50 Hz/6 = 60 Hz
23	Κωδικοποίηση για ονομαστική τάση
P	Ηλεκτρικός πρόσθετος εξοπλισμός: <ul style="list-style-type: none"> • O = με καλώδιο ελεύθερου άκρου • P = με βύσμα (CEE 7/7) • A = με πλωτηροδιακόπτη και φινι (CEE 7/7)

5.5 Περιεχόμενο παράδοσης

- Αντλία
- Οδηγίες εγκατάστασης και λειτουργίας

5.6 Παρελκόμενα

- Καλώδιο σύνδεσης με σταθερά μήκη καλωδίου:
 - 1~ κινητήρας: έως 30 m (98 ft).
 - 3~-κινητήρας: έως 50 m (164 ft).
- Εξωτερικό ευθύγραμμο ηλεκτρόδιο για έλεγχο του θαλάμου στεγανοποίησης
- Διάταξη ανάρτησης για την υγρή εγκατάσταση εντός φρεατίου
- Πόδι αντλίας για τη φορητή εγκατάσταση
- Συστήματα ελέγχου στάθμης
- Σετ στερέωσης με κοχλία αγκύρωσης
- Παρελκόμενα στερέωσης και αλυσίδες
- Ηλεκτρικοί πίνακες, ρελέ και βύσματα

6 Εγκατάσταση και ηλεκτρική σύνδεση

6.1 Εξειδίκευση προσωπικού

- Ηλεκτρολογικές εργασίες: εξειδικευμένος ηλεκτρολόγος Άτομο με την κατάλληλη ειδική κατάρτιση, τις γνώσεις και την εμπειρία, προκειμένου να αναγνωρίζει τους κινδύνους που προκύπτουν από τον ηλεκτρισμό και να τους αποφεύγει.
- Εργασίες συναρμολόγησης/αποσυναρμολόγησης: προσωπικό με εκπαίδευση στην τεχνολογία λυμάτων Στερέωση και σωληνώσεις σε υγρή και ξηρή εγκατάσταση, εξοπλισμό ανύψωσης, βασικές γνώσεις εγκαταστάσεων λυμάτων

6.2 Τρόποι τοποθέτησης

- Κάθετη, σταθερή, υγρή εγκατάσταση εντός φρεατίου με διάταξη ανάρτησης
- Κάθετη, φορητή, υγρή εγκατάσταση εντός φρεατίου με πόδι αντλίας

6.3 Υποχρεώσεις του χρήστη

- Φροντίστε για τήρηση των κατά τόπους ισχυουσών διατάξεων περί πρόληψης ατυχημάτων και ασφαλείας.
- Τηρείτε, επίσης, όλες τις προδιαγραφές σχετικά με την εργασία με βαριά και αιωρούμενα φορτία.
- Να έχετε διαθέσιμο τον προστατευτικό εξοπλισμό. Να διασφαλίσετε ότι το προσωπικό χρησιμοποιεί προστατευτικό εξοπλισμό.
- Για τη λειτουργία εγκαταστάσεων λυμάτων τηρείτε τις τοπικές διατάξεις της τεχνολογίας λυμάτων.
- Αποφεύγετε τυχόν πλήγματα πίεσης! Σε σωλήνες κατάθλιψης μεγάλου μήκους με ανωμαλίες εδάφους, ενδέχεται να προκληθούν πλήγματα πίεσης. Αυτά τα πλήγματα πίεσης μπορούν να προκαλέσουν καταστροφή της αντλίας!
- Ανάλογα με τις συνθήκες λειτουργίας και το μέγεθος του φρεατίου αποστράγγισης, επιβεβαιώστε το χρόνο ψύξης του κινητήρα.
- Η φέρουσα κατασκευή / τσιμεντένια βάση πρέπει να έχει επαρκή αντοχή για τη διασφάλιση της ασφαλούς και επαρκούς στερέωσης. Για την προετοιμασία και την καταλληλότητα της φέρουσας κατασκευής / τσιμεντένιας βάσης είναι υπεύθυνος ο χρήστης!
- Ελέγξτε αν τα υπάρχοντα έγγραφα μελέτης (σχέδια εγκατάστασης, σημείο εγκατάστασης, συνθήκες προσαγωγής) είναι πλήρη και σωστά.

6.4 Εγκατάσταση



ΚΙΝΔΥΝΟΣ

Κίνδυνος θανάσιμου τραυματισμού από κατάμονες εργασίες!

Εργασίες σε φρεάτια και στενούς χώρους, καθώς και εργασίες που ενέχουν κίνδυνο πτώσης θεωρούνται επικίνδυνες εργασίες. Αυτές οι εργασίες δεν επιτρέπεται να πραγματοποιούνται από ένα μόνο άτομο!

- Εκτελείτε τις εργασίες με ένα επιπλέον άτομο!

- Φοράτε εξοπλισμό προστασίας! Προσέχετε τον κανονισμό λειτουργίας.
 - Προστατευτικά γάντια: 4X42C (unex C500 wet)
 - Υπόδημα ασφαλείας: Κατηγορία προστασίας S1 (unex 1 sport S1)

- Προστατευτικό κράνος: EN 397 συμμόρφωση με πρότυπο, προστασία από πλευρική παραμόρφωση (unex rheos) (Κατά τη χρήση εξοπλισμού ανύψωσης)
- Προετοιμασία του χώρου εγκατάστασης:
 - Να είναι καθαρός και ελεύθερος από χονδρά στερεά υλικά
 - Να είναι στεγνός
 - Να μην έχει πάγο
 - Απολυμάνθηκε
- Κατά τις εργασίες μπορεί να συγκεντρωθούν δηλητηριώδη ή αποπνικτικά αέρια:
 - Τηρείτε τα μέτρα ασφαλείας σύμφωνα με τον κανονισμό λειτουργίας (να έχετε μαζί σας συσκευή μέτρησης και προειδοποίησης ύπαρξης αερίων).
 - Διασφαλίστε επαρκή αερισμό.
 - Σε περίπτωση συγκέντρωσης δηλητηριωδών ή αποπνικτικών αερίων, εγκαταλείψτε αμέσως τη θέση εργασίας!
- Μεταφέρετε την αντλία πάντα από τη λαβή!
- Τοποθετήστε εξοπλισμό ανύψωσης: επίπεδες επιφάνειες, καθαρό και στερεό υπέδαφος. Ο χώρος αποθήκευσης και το σημείο εγκατάστασης πρέπει να είναι εύκολα προσβάσιμα.
- Στερεώνετε την αλυσίδα ή το συρματοσχοίνο με ένα αγκύλιο στο σημείο λαβής/πρόσδεσης. Χρησιμοποιείτε μόνο εγκεκριμένες συσκευές σύσφιξης.
- Τοποθετήστε όλα τα καλώδια σύνδεσης σύμφωνα με τις προδιαγραφές. Δεν πρέπει να προκύπτει κανένας κίνδυνος από τα καλώδια σύνδεσης (σημείο παραπατήματος, ζημιά κατά τη λειτουργία). Ελέγξτε αν η διατομή και το μήκος του καλωδίου επαρκούν για τον επιλεγμένο τρόπο τοποθέτησης.
- Εγκατάσταση ηλεκτρικών πινάκων: Προσοχή στις πληροφορίες και οδηγίες του κατασκευαστή (κατηγορία IP, ανθεκτικότητα στην υπερχειλίση, περιοχή με επικινδυνότητα έκρηξης)!
- Αποφύγετε την είσοδο αέρα στο υγρό. Χρησιμοποιείτε οδηγούς εκτροπής ή ελάσματα πρόσκρουσης στην προσαγωγή. Τοποθετήστε διατάξεις εξαερισμού!
- Η ξηρή λειτουργία της αντλίας απαγορεύεται! Να αποφεύγετε παγιδεύσεις αέρα. Μην υπερβαίνετε την ελάχιστη στάθμη νερού. Συνιστάται η εγκατάσταση μιας προστασίας ξηρής λειτουργίας!

6.4.1 Υποδείξεις για τη λειτουργία δίδυμων αντλιών

Εάν σε έναν χώρο λειτουργίας χρησιμοποιούνται περισσότερες από μία αντλίες, πρέπει να τηρούνται οι ελάχιστες αποστάσεις ανάμεσα στις αντλίες και τον τοίχο. Οι αποστάσεις διαφοροποιούνται ανάλογα με τον τύπο της εγκατάστασης ως προς τα εξής: Εναλλακτική κατάσταση λειτουργίας ή παράλληλη λειτουργία.

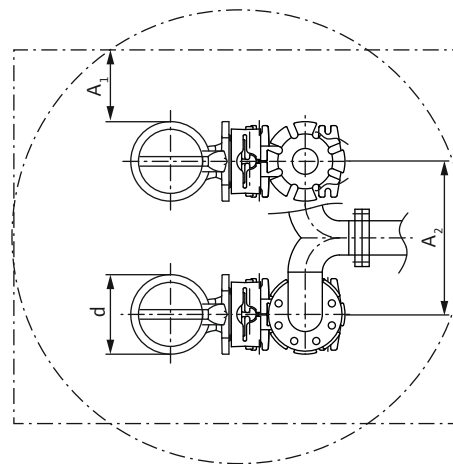


Fig. 3: Ελάχιστες αποστάσεις

d	Διάμετρος περιβλήματος υδραυλικού συστήματος
A ₁	Ελάχιστη απόσταση: – Εναλλακτική κατάσταση λειτουργίας: τουλάχιστον 0,3 x d – Παράλληλη λειτουργία: τουλάχιστον 1 x d
A ₂	Απόσταση μεταξύ σωλήνων κατάθλιψης – Εναλλακτική κατάσταση λειτουργίας: τουλάχιστον 1,5 x d – Παράλληλη λειτουργία: τουλάχιστον 2 x d

6.4.2 Εργασίες συντήρησης

Μετά από αποθήκευση για περισσότερους από 12 μήνες και πριν από την εγκατάσταση, εκτελείτε τις παρακάτω εργασίες συντήρησης:

- Ελέγξτε και αντικαταστήστε εάν χρειαστεί το λάδι στον θάλαμο στεγανοποίησης. Βλέπε κεφάλαιο "Αλλαγή λαδιού στο θάλαμο στεγανοποίησης [► 21]".

6.4.3 Μόνιμη υγρή εγκατάσταση εντός φρεατίου

Η αντλία εγκαθίσταται σε ένα φρεάτιο αποστράγγισης ή σε μια λεκάνη. Για να συνδέσετε την αντλία στον σωλήνα κατάθλιψης τοποθετείται μια διάταξη ανάρτησης. Στη διάταξη ανάρτησης συνδέεται ο σωλήνας κατάθλιψης από τον εγκαταστάτη. Η αντλία συνδέεται μέσω μιας φλάντζας συνδέσμου στη διάταξη ανάρτησης.

Ο σωλήνας κατάθλιψης πρέπει να πληροί τα εξής:

- Ο συνδεδεμένος σωλήνας κατάθλιψης είναι αυτοφερόμενος. Η διάταξη ανάρτησης **δεν** επιτρέπεται να στηρίζει τον σωλήνα κατάθλιψης!
- Ο σωλήνας κατάθλιψης δεν επιτρέπεται να είναι μικρότερος από τη σύνδεση κατάθλιψης της αντλίας.
- Είναι διαθέσιμα όλα τα προκαθορισμένα εξαρτήματα (βάνα σύρτη, βαλβίδα αντεπιστροφής κ.λπ.).
- Ο σωλήνας κατάθλιψης τοποθετήθηκε με προστασία από παγετό.
- Εγκαταστάθηκαν διατάξεις εξαέρωσης (π.χ. βαλβίδα εξαέρωσης). Οι φυσαλίδες αέρα μέσα στην αντλία και στον σωλήνα κατάθλιψης μπορούν να προκαλέσουν προβλήματα τροφοδοσίας.

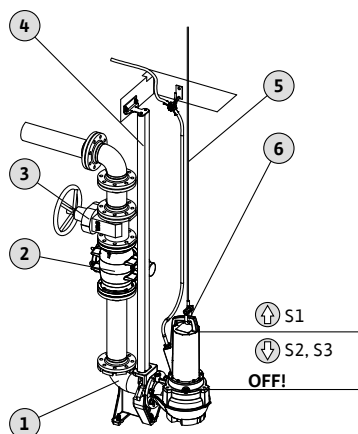


Fig. 4: Υγρή εγκατάσταση εντός φρεατίου, σταθερή

1	Διάταξη ανάρτησης
2	Βαλβίδα αντεπιστροφής
3	Βαλβίδα απόφραξης
4	Σωλήνες οδηγού (αρμοδιότητα εγκαταστάτη)
5	Εξοπλισμός ανύψωσης
6	Σημείο πρόσδεσης για εξοπλισμό ανύψωσης

- ✓ Προετοιμασία τόπου εφαρμογής.
 - ✓ Η διάταξη ανάρτησης εγκαταστάθηκε.
 - ✓ Συναρμολογημένη φλάντζα συνδέσμου στην αντλία.
1. Στερεώστε τον εξοπλισμό ανύψωσης στο σημείο πρόσδεσης της αντλίας με ένα αγκύλιο.
 2. Ανυψώστε την αντλία και στρέψτε την πάνω από το άνοιγμα του φρεατίου αποστράγγισης.
 3. Κατεβάστε αργά την αντλία και βιδώστε τους σωλήνες οδηγούς στη φλάντζα συνδέσμου.
 4. Χαμηλώστε την αντλία, έως ότου να καθίσει πάνω στη διάταξη ανάρτησης και συνδεθεί αυτόματα. **ΠΡΟΣΟΧΗ! Κατά το χαμηλώνω της αντλίας, διατηρείτε ελαφρώς τεντωμένα τα καλώδια σύνδεσης!**
 5. Αφαιρέστε τη συσκευή σύσφιξης από τον εξοπλισμό ανύψωσης και ασφαλίστε την από πτώση στην έξοδο του φρεατίου αποστράγγισης.
 6. Τοποθετήστε σωστά το καλώδιο σύνδεσης και βγάλτε το έξω από το φρεάτιο αποστράγγισης. **ΠΡΟΣΟΧΗ! Μην προκαλείτε ζημιές στο καλώδιο σύνδεσης!**
 - Να μην υπάρχουν σημεία με γδαρσίματα ή κάμψης.
 - Να μην βυθίζεται το άκρο του καλωδίου στο υγρό.
 - Προσέξτε τις ακτίνες κάμψης.
- Η αντλία εγκαταστάθηκε, πραγματοποιήστε ηλεκτρική σύνδεση.

6.4.4 Φορητή υγρή εγκατάσταση εντός φρεατίου

Συνδέστε το πόδι της αντλίας (διατίθεται χωριστά ως παρελκόμενο) στην αντλία. Με το πόδι αντλίας αυτή μπορεί να τοποθετηθεί οπουδήποτε στον χώρο εφαρμογής. Στην κατάθλιψη συνδέεται ένας εύκαμπτος σωλήνας πίεσης.

- Για να αποφύγετε την καθίζηση σε μαλακά υπεδάφη, χρησιμοποιήστε μια σκληρή βάση στον τόπο εφαρμογής.
- Εάν η αντλία χρησιμοποιείται στην ίδια τοποθεσία εφαρμογής για μεγάλο χρονικό διάστημα, βιδώστε το πόδι αντλίας στο

πάτωμα. Με τον τρόπο αυτό μειώνονται οι κραδασμοί και εξασφαλίζεται η αθόρυβη λειτουργία.

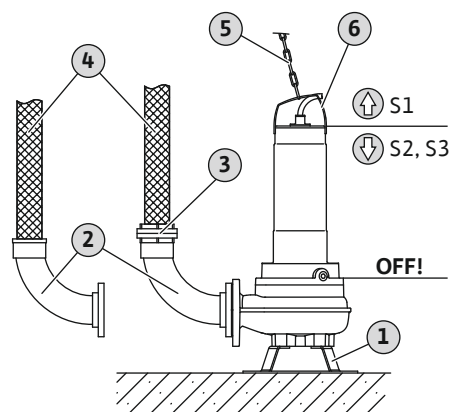


Fig. 5: Υγρή εγκατάσταση εντός φρεατίου, φορητή

1	Πόδι αντλίας
2	Ανοιχτή καμπύλη με σύνδεση σωλήνα ή μούφα Storz
3	Πυροσβεστικός σύνδεσμος σωλήνα
4	Εύκαμπτος σωλήνας πίεσης
5	Εξοπλισμός ανύψωσης
6	Σημείο πρόσδεσης

- ✓ Προετοιμασία τόπου εφαρμογής.
 - ✓ Το πόδι της αντλίας είναι συναρμολογημένο.
 - ✓ Η σύνδεση κατάθλιψης είναι έτοιμη: Συναρμολογημένη σύνδεση σωλήνα ή συναρμολογημένος σύνδεσμος Storz.
 - ✓ Μαλακό υπέδαφος: υπάρχει σταθερή βάση.
1. Στερεώστε τον εξοπλισμό ανύψωσης στο σημείο πρόσδεσης της αντλίας με ένα αγκύλιο.
 2. Ανυψώστε την αντλία και αποθέστε την στο χώρο χρήσης.
 3. Αποθέστε την αντλία σε σταθερό υπόβαθρο. Αποφύγετε την καθίζηση!
 4. Ασφαλίστε την αντλία από τη μετακίνηση και την πτώση: Βιδώστε το πόδι αντλίας στο έδαφος.
 5. Τοποθετήστε τον εύκαμπτο σωλήνα πίεσης και στερεώστε τον σωστά στο προβλεπόμενο σημείο (π.χ. εκροή).
 6. Τοποθετήστε σωστά το καλώδιο σύνδεσης. **ΠΡΟΣΟΧΗ! Μην προκαλείτε ζημιές στο καλώδιο σύνδεσης!**
 - Να μην υπάρχουν σημεία με γδαρσίματα ή κάμψης.
 - Να μην βυθίζεται το άκρο του καλωδίου στο υγρό.
 - Προσέξτε τις ακτίνες κάμψης.
- Η αντλία εγκαταστάθηκε, πραγματοποιήστε ηλεκτρική σύνδεση.

6.4.5 Έλεγχος στάθμης

Ο τύπος "A" η αντλία είναι εξοπλισμένος με πλωτροδιακόπτη. Η αντλία ενεργοποιείται και απενεργοποιείται ανάλογα με τη στάθμη πλήρωσης. Η στάθμη ενεργοποίησης καθορίζεται από το μήκος του καλωδίου του πλωτροδιακόπτη.

Κατά την εγκατάσταση προσέξτε τα ακόλουθα σημεία:

- Να κινείται ελεύθερα ο πλωτροδιακόπτης!
- Η ελάχιστη στάθμη νερού **δεν πρέπει να είναι χαμηλότερη από το ελάχιστο όριο!**

- **Δεν γίνεται υπέρβαση** της μέγιστης συχνότητας εκκινήσεων! Αν οι στάθμες πλήρωσης έχουν μεγάλες διακυμάνσεις, για να επιτύχετε μεγαλύτερες διαφορές ζεύξης, συνιστάται ο έλεγχος στάθμης μέσω δύο σημείων μέτρησης.

6.4.6 Προστασία ξηρής λειτουργίας

Το σύστημα προστασίας ξηρής λειτουργίας φροντίζει ώστε η αντλία να μη λειτουργεί χωρίς αντλούμενο υγρό και να μην εισχωρεί αέρας στο υδραυλικό σύστημα. Γι' αυτό επιτηρείται με έναν εξωτερικό έλεγχο η ελάχιστη επιτρεπόμενη στάθμη πλήρωσης. Όταν σημειωθεί ελάχιστη στάθμη, η αντλία απενεργοποιείται. Επιπλέον, αναλόγως του ελέγχου, ενεργοποιείται ένας οπτικός και ακουστικός συναγερμός.

Η προστασία ξηρής λειτουργίας μπορεί να ενσωματωθεί σε υφιστάμενους ελέγχους ως πρόσθετο σημείο μέτρησης. Εναλλακτικά, η προστασία ξηρής λειτουργίας μπορεί να λειτουργεί ως μοναδική διάταξη απενεργοποίησης. Η επανενεργοποίηση της αντλίας μπορεί να γίνει αυτόματα ή χειροκίνητα, ανάλογα με το σύστημα ασφαλείας της εγκατάστασης.

Για τη βέλτιστη ασφάλεια λειτουργίας συνιστάται κατά συνέπεια η εγκατάσταση ενός συστήματος προστασίας ξηρής λειτουργίας.

6.5 Ηλεκτρική σύνδεση



ΚΙΝΔΥΝΟΣ

Κίνδυνος θανάτου τραυματισμού από ηλεκτρικό ρεύμα!

Η μη τήρηση των οδηγιών κατά την εκτέλεση ηλεκτρολογικών εργασιών μπορεί να προκαλέσει θάνατο λόγω ηλεκτροπληξίας!

- Οι ηλεκτρολογικές εργασίες να γίνονται από εξειδικευμένο ηλεκτρολόγο!
- Τηρείτε τους τοπικούς κανονισμούς!

- Η ηλεκτρική σύνδεση ανταποκρίνεται στα στοιχεία της πινακίδας τύπου.
- Τροφοδοσία των τριφασικών κινητήρων (3~ κινητήρας) με δεξιόστροφο περιστρεφόμενο πεδίο στην πλευρά του δικτύου.
- Τοποθετείτε τα καλώδια σύνδεσης σύμφωνα με τους τοπικούς κανονισμούς και συνδέετέ τα σύμφωνα με την αντιστοίχιση των κλώνων.
- Συνδέστε **όλες** τις διατάξεις επιτήρησης και ελέγξτε τη σωστή λειτουργία τους.
- Εκτελέστε τη γείωση σύμφωνα με τους εθνικούς κανονισμούς.

6.5.1 Ασφάλεια στην πλευρά του δικτύου

Διακόπτης προστασίας ηλεκτρικής γραμμής

Το μέγεθος και η χαρακτηριστική καμπύλη εισόδου-εξόδου του διακόπτη προστασίας ηλεκτρικής γραμμής είναι ανάλογα με το ονομαστικό ρεύμα του συνδεδεμένου προϊόντος. Τηρείτε τους κατά τόπους κανονισμούς.

Διακόπτης προστασίας κινητήρα

Σε προϊόντα χωρίς βύσμα, πρέπει να εγκατασταθεί από τον εγκαταστάτη ένας διακόπτης προστασίας κινητήρα! Η ελάχιστη απαίτηση είναι η χρήση ενός θερμικού ρελέ/διακόπτη προστασίας κινητήρα με αντιστάθμιση θερμοκρασίας, διαφορική διέγερση και φραγή επανενεργοποίησης κατά τους τοπικούς κανονισμούς. Για τη σύνδεση σε ασταθή ηλεκτρικά δίκτυα πρέπει να εγκατασταθούν από τον εγκαταστάτη επιπρόσθετες διατάξεις προστασίας (π.χ. ρελέ υπέρτασης, υπότασης ή βλάβης φάσης, κ.λπ.).

Διακόπτης διαρροής ρεύματος (RCD)

- Τοποθετήστε τον διακόπτη διαρροής (RCD) σύμφωνα με τους κανονισμούς της τοπικής επιχείρησης παραγωγής ενέργειας.
- Εάν υπάρχει περίπτωση να έρθει κανείς σε επαφή με το προϊόν και με αγώγιμα υγρά, τοποθετήστε διακόπτη διαρροής (RCD).

6.5.2 Εργασίες συντήρησης

- Ελέγξτε την αντίσταση μόνωσης της περιέλιξης κινητήρα.
- Ελέγξτε την αντίσταση των αισθητήρων θερμοκρασίας.

6.5.2.1 Έλεγχος της αντίστασης μόνωσης της περιέλιξης κινητήρα

- ✓ Συσκευή μέτρησης μόνωσης 1000 V
 - ✓ Κινητήρες με **πυκνωτή**: Περιελίξεις με βραχυκύκλωμα!
1. Ελέγξτε την αντίσταση μόνωσης.
 - ⇒ Τιμή μέτρησης αρχικής θέσης σε λειτουργία: $\geq 20 \text{ M}\Omega$.
 - ⇒ Τιμή μέτρησης διαστημάτων: $\geq 2 \text{ M}\Omega$.
 - ▶ Η αντίσταση μόνωσης ελέγχθηκε. Αν οι καταμετρημένες τιμές διαφέρουν από τις προκαθορισμένες, επικοινωνήστε με το Τμήμα Εξυπηρέτησης Πελατών.

6.5.2.2 Έλεγχος της αντίστασης του αισθητήρα θερμοκρασίας

- ✓ Υπάρχει διαθέσιμο ωμόμετρο.
1. Μετρήστε την αντίσταση.
 - ⇒ Τιμή μέτρησης **διμεταλλικός αισθητήρας**: 0 Ohm (διέλευση).
 - ▶ Η αντίσταση ελέγχθηκε. Αν η καταμετρημένη τιμή διαφέρει από την προκαθορισμένη, επικοινωνήστε με το Τμήμα Εξυπηρέτησης Πελατών.

6.5.3 Σύνδεση κινητήρα μονοφασικού ρεύματος (1~κινητήρας)

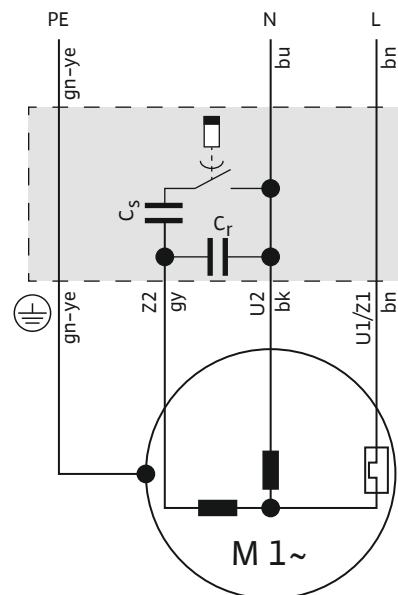


Fig. 6: Σχεδιάγραμμα σύνδεσης 1~ κινητήρας

Χρώμα κλώνου	Ακροδέκτης
Καφέ (bn)	L
Μπλε (bu)	N
Πράσινο/κίτρινο (gn-ye)	Γείωση

Η αντλία είναι εξοπλισμένη με βύσμα (CEE 7/7). Η σύνδεση στο ηλεκτρικό δίκτυο γίνεται μέσω σύνδεσης του βύσματος στην πρίζα (τύπος E ή τύπος F). Το βύσμα δεν είναι υδατοστεγανό.

Για τη θερμική επιτήρηση κινητήρα υπάρχουν ενσωματωμένοι στον κινητήρα και στο κουτί πυκνωτή διμεταλλικοί αισθητήρες. Η επιτήρηση κινητήρα ενεργοποιείται αυτόματα. Δεν είναι δυνατή μια ξεχωριστή σύνδεση.

Αν η αντλία συνδεθεί απευθείας σε ηλεκτρικό πίνακα, κόψτε το βύσμα. Συνδέστε το καλώδιο σύνδεσης σύμφωνα με το σχεδιάγραμμα σύνδεσης στον ηλεκτρικό πίνακα.

6.5.4 Σύνδεσης κινητήρας τριφασικού ρεύματος μονοφασικού (3~-κινητήρας)

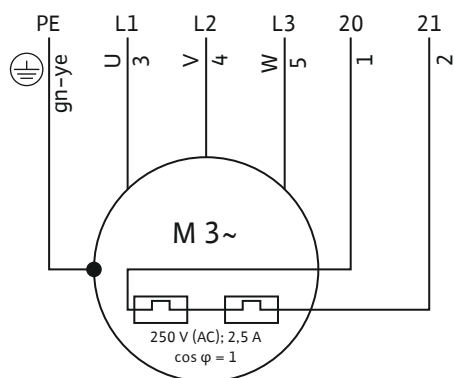


Fig. 7: Σχεδιάγραμμα σύνδεσης 3~ κινητήρας

Αριθμός ακροδέκτη	Ονομασία	Ακροδέκτης
1	20	WSK
2	21	WSK
3	U	L1
4	V	L2
5	W	L3
Πράσινο/κίτρινο (gn-ye)	Γείωση	PE

- Καλώδιο σύνδεσης με ελεύθερα άκρα καλωδίου.
- Σύνδεση στον ηλεκτρικό πίνακα σύμφωνα με το σχεδιάγραμμα σύνδεσης.
- Ηλεκτρική σύνδεση με δεξιόστροφο περιστρεφόμενο πεδίο
- Θερμική επιτήρηση κινητήρα:
 - Αισθητήρας: Διμεταλλικός αισθητήρας
 - Αριθμός κυκλωμάτων θερμοκρασίας: 1, Περιορισμός θερμοκρασίας
 - Τιμές σύνδεσης: μέγ. 250 V (AC), 2,5 A, Συν φ = 1
 - Τιμή κατωφλίου: καθορίζεται μέσω του αισθητήρα.
 - Κατάσταση ενεργοποίησης: Αν επιτευχθεί η τιμή κατωφλίου απενεργοποιήστε την αντλία!

6.5.5 Προαιρετικοί εξοπλισμοί

Πληροφορίες για την ηλεκτρική σύνδεση παρελκομένων ή πιθανές ειδικές διαμορφώσεις. Λεπτομέρειες για την ηλεκτρική σύνδεση εξαρτημάτων ή πιθανές ειδικές διαμορφώσεις.

6.5.5.1 Σύνδεση εξωτερικού ευθύγραμμου ηλεκτρόδιου

ΠΡΟΣΟΧΗ

Κατάσταση ενεργοποίησης για την επιτήρηση του θαλάμου στεγανοποίησης

Το ευθύγραμμο ηλεκτρόδιο αναγνωρίζει είσοδο νερού στον θάλαμο στεγανοποίησης. Η τιμή κατωφλίου επιτυγχάνεται πάνω από μια ορισμένη ποσότητα νερού στο λάδι. Μέσω του ρελέ αξιολόγησης ενεργοποιείται ένας συναγερμός ή απενεργοποιείται η αντλία:

- Εάν πραγματοποιηθεί μόνο ένας συναγερμός, η αντλία μπορεί να υποστεί ολική ζημιά.
- Σύσταση: Απενεργοποιείτε πάντα την αντλία!

Η σύνδεση πρέπει να πραγματοποιείται μέσω ενός ρελέ αξιολόγησης (π.χ. "NIV 101/A"):

- Αισθητήρας: Ηλεκτρόδιο
- Τιμές σύνδεσης: μέγ. 250 V (AC), 2,5 A, Συν φ = 1
- Τιμές κατωφλίου: 30 kOhm
- Κατάσταση ενεργοποίησης: Αν επιτευχθεί η τιμή κατωφλίου, ενεργοποιήστε τον συναγερμό ή απενεργοποιήστε την αντλία!

6.5.6 Ρύθμιση της προστασίας κινητήρα

6.5.6.1 Απευθείας ενεργοποίηση

- **Πλήρες φορτίο**
Για προστασία κινητήρα ρυθμίστε το ονομαστικό ρεύμα σύμφωνα με την πινακίδα στοιχείων.
- **Λειτουργία μερικού φορτίου**
5 % πάνω από το μετρημένο ρεύμα στο σημείο λειτουργίας.

6.5.6.2 Ομαλή εκκίνηση

- **Πλήρες φορτίο**
Για προστασία κινητήρα ρυθμίστε το ονομαστικό ρεύμα σύμφωνα με την πινακίδα στοιχείων.
- **Λειτουργία μερικού φορτίου**
5 % πάνω από το μετρημένο ρεύμα στο σημείο λειτουργίας.

Προσέξτε τα παρακάτω σημεία:

- Η κατανάλωση ρεύματος θα πρέπει να έχει πάντα χαμηλότερη τιμή από εκείνη του ονομαστικού ρεύματος.
- Ολοκληρώστε την εκκίνηση και τη διακοπή εντός 30 s.
- Για αποφυγή της κατανάλωσης ισχύος κατά τη λειτουργία, γεφυρώστε τον ηλεκτρονικό εκκινητή (ομαλός εκκινητής) μετά την επίτευξη της κανονικής λειτουργίας.

6.5.7 Λειτουργία με μετατροπέα συχνότητας

Η λειτουργία με μετατροπέα συχνότητας απαγορεύεται.

7 Εκκίνηση λειτουργίας



ΕΙΔΟΠΟΙΗΣΗ

Αυτόματη ενεργοποίηση μετά από διακοπή ρεύματος

Το προϊόν ενεργοποιείται και απενεργοποιείται ανάλογα με τη διεργασία μέσω ξεχωριστών συστημάτων ελέγχου. Μετά από διακοπές ρεύματος, το προϊόν ενδέχεται να ενεργοποιηθεί αυτόματα.

7.1 Εξειδίκευση προσωπικού

- Χειρισμός/έλεγχος: Προσωπικό χειρισμού, καταρτισμένο στον τρόπο λειτουργίας ολόκληρης της εγκατάστασης

7.2 Υποχρεώσεις του χρήστη

- Η διατήρηση των οδηγιών εγκατάστασης και λειτουργίας κοντά στην αντλία ή σε χώρο που προβλέπεται για αυτόν τον σκοπό.
- Η διάθεση των οδηγιών εγκατάστασης και λειτουργίας στη γλώσσα του προσωπικού.
- Η διασφάλιση ότι όλο το προσωπικό έχει διαβάσει και κατανοήσει τις οδηγίες εγκατάστασης και λειτουργίας.
- Η διασφάλιση ότι όλα τα συστήματα ασφαλείας και τα κυκλώματα διακοπής κινδύνου της εγκατάστασης είναι ενεργά και έχουν ελεγχθεί ως προς την άψογη λειτουργία τους.
- Η αντλία ενδείκνυται για χρήση στις προκαθορισμένες συνθήκες λειτουργίας.

7.3 Έλεγχος φοράς περιστροφής σε κινητήρα τριφασικού ρεύματος

Η σωστή φορά περιστροφής της αντλίας έχει ελεγχθεί και ρυθμιστεί από το εργοστάσιο. Για τη σωστή φορά περιστροφής πρέπει να υπάρχει ένα δεξιόστροφο περιστρεφόμενο πεδίο στην ηλεκτρική σύνδεση. Η αντλία **δε** φέρει έγκριση για τη λειτουργία σε αριστερόστροφα περιστρεφόμενα πεδία!

- **Ελέγξτε** τη φορά περιστροφής.
Ελέγξτε το περιστρεφόμενο πεδίο στην ηλεκτρική σύνδεση ελέγχεται με μια συσκευή ελέγχου περιστρεφόμενου πεδίου.
- **Διορθώστε** τη φορά περιστροφής.
Εάν η φορά περιστροφής είναι λανθασμένη, τροποποιήστε τη σύνδεση ως εξής:
 - Απευθείας εκκίνηση: Αντιμεταθέστε δύο φάσεις.
 - Εκκίνηση αστέρα/τριγώνου: Αντιμεταθέστε τις συνδέσεις δύο περιελίξεων (π. χ. U1/V1 και U2/V2).

7.4 Πριν την ενεργοποίηση

Πριν από την ενεργοποίηση ελέγξτε τα παρακάτω:

- Έχει κατασκευαστεί η ηλεκτρική σύνδεση σύμφωνα με τους κανονισμούς;
- Είναι τοποθετημένο με ασφάλεια το καλώδιο σύνδεσης;
- Μπορεί να κινηθεί ελεύθερα ο πλωτηροδιακόπτης;
- Είναι τα παρελκόμενα σωστά στερεωμένα;
- Τηρήθηκε η θερμοκρασία του υγρού;
- Τηρήθηκε το ύψος βύθισης;
- Είναι ο σωλήνας κατάθλιψης και το φρεάτιο αντλίας καθαρά από επικαθίσεις;
- Είναι ανοιχτές όλες οι βάνες σύρτη στον σωλήνα κατάθλιψης;
- Υπάρχουν διατάξεις εξαερισμού στον σωλήνα κατάθλιψης; Οι φυσαλίδες αέρα μέσα στην αντλία και στον σωλήνα κατάθλιψης μπορούν να προκαλέσουν προβλήματα τροφοδοσίας.

7.5 Ενεργοποίηση και απενεργοποίηση

- Όταν εκκινείται η αντλία, γίνεται σύντομη υπέρβαση του ονομαστικού ρεύματος.
- Κατά τη λειτουργία να μην πραγματοποιείται υπέρβαση του ονομαστικού ρεύματος.

ΠΡΟΣΟΧΗ! Υλικές ζημιές! Αν η αντλία δεν εκκινείται, απενεργοποιήστε την αμέσως. Ζημιές στον κινητήρα! Πριν από την εκ νέου ενεργοποίηση, αποκαταστήστε τη βλάβη.

Κατά τη φορητή τοποθέτηση προσέξτε τα ακόλουθα σημεία:

- Αποθέστε την αντλία σε σταθερό υπόβαθρο. Αποφύγετε τη βύθιση!

- Πριν από την ενεργοποίηση, επαναφέρετε σε όρθια θέση την αντλία που έχει υποστεί πτώση.
- Αν η αντλία "μετακινείται", βιδώστε τη στο έδαφος.

Αντλία με ενσωματωμένο πλωτηροδιακόπτη και βύσμα

- Μονοφασικός τύπος εναλλασσόμενου ρεύματος (1~ κινητήρας)
Τοποθετήστε το φινι στην πρίζα, η αντλία είναι έτοιμη για λειτουργία. Ο έλεγχος της αντλίας υλοποιείται μέσω δύο διακοπών στο κουτί πυκνωτή:
 - HAND/AUTO: Ρυθμίστε τον τρόπο λειτουργίας.
HAND: Ενεργοποιήστε και απενεργοποιήστε χειροκίνητα την αντλία. AUTO: Ενεργοποιήστε και απενεργοποιήστε την αντλία αυτόματα ανάλογα με τη στάθμη πλήρωσης.
 - ON/OFF: Ενεργοποιήστε και απενεργοποιήστε την αντλία στον τρόπο λειτουργίας "HAND".

Αντλία με ενσωματωμένο βύσμα

- Μονοφασικός τύπος εναλλασσόμενου ρεύματος (1~ κινητήρας):
Τοποθετήστε το φινι στην πρίζα, η αντλία είναι έτοιμη για λειτουργία. Ενεργοποιήστε και απενεργοποιήστε την αντλία με τον διακόπτη ON/OFF στον ηλεκτρικό πίνακα πυκνωτή.

Αντλία με ελεύθερο άκρο καλωδίου

Η αντλία ενεργοποιείται και απενεργοποιείται μέσω ενός ξεχωριστού σημείου χειρισμού (διακόπτης ενεργοποίησης/απενεργοποίησης, ηλεκτρικός πίνακας) που πρέπει να ρυθμιστεί από τον εγκαταστάτη.

7.6 Κατά τη λειτουργία



ΠΡΟΕΙΔΟΠΟΙΗΣΗ

Κίνδυνος τραυματισμού από περιστρεφόμενα εξαρτήματα!

Στην περιοχή εργασίας της αντλίας απαγορεύεται να παρευρίσκονται άτομα. Υπάρχει κίνδυνος τραυματισμών!

- Τοποθετείτε σήμανση και απομονώνετε τον χώρο εργασίας.
- Όταν δεν παρευρίσκονται άτομα στην περιοχή εργασίας ενεργοποιήστε την αντλία.
- Όταν μεταβαίνουν άτομα στην περιοχή εργασίας της αντλίας, απενεργοποιείτε αμέσως την αντλία.



ΠΡΟΕΙΔΟΠΟΙΗΣΗ

Κίνδυνος εγκαύματος από την επαφή με θερμές επιφάνειες!

Το κέλυφος του κινητήρα μπορεί να θερμανθεί πολύ κατά τη διάρκεια της λειτουργίας του. Υπάρχει κίνδυνος πρόκλησης εγκαυμάτων.

- Μετά την παύση λειτουργίας, αφήνετε την αντλία να κρυώσει έως ότου φτάσει σε θερμοκρασία περιβάλλοντος!

ΠΡΟΣΟΧΗ

Απαγορεύεται η ξηρή λειτουργία της αντλίας!

Η ξηρή λειτουργία της αντλίας απαγορεύεται. Όταν επιτευχθεί το ελάχιστο επίπεδο άντλησης, απενεργοποιήστε την αντλία. Η ξηρή λειτουργία μπορεί να καταστρέψει τη στεγανοποίηση και οδηγεί σε πλήρη καταστροφή της αντλίας.



ΕΙΔΟΠΟΙΗΣΗ

Τα χαρτιά καθαρισμού και υγείας μπορεί να προκαλέσουν εμφράξεις στον κοπτήρα!

Για να αποφύγετε την παρουσία χαρτιών καθαρισμού και υγείας στο υγρό πραγματοποιήστε εκ των προτέρων μηχανικά καθαρισμό του ρέοντος υγρού.



ΕΙΔΟΠΟΙΗΣΗ

Προβλήματα άντλησης εξαιτίας πολύ χαμηλής στάθμης νερού

Το υδραυλικό σύστημα είναι αυτοεξαερούμενο. Μικρές φυσαλλίδες εγκλωβισμένου αέρα διαλύονται κατά τη διαδικασία άντλησης. Αν το υγρό βυθιστεί πολύ, μπορεί να προκύψει διαχωρισμός ροής της ταχύτητας ροής. Η κατώτατη επιτρεπτή στάθμη νερού πρέπει να έχει το ίδιο ύψος με την επάνω ακμή του περιβλήματος υδραυλικού συστήματος!

Ελέγχετε τακτικά τα παρακάτω σημεία:

- Η ποσότητα προσαγωγής αντιστοιχεί στον ρυθμό ροής της αντλίας.
- Ο έλεγχος στάθμης και η προστασία ξηρής λειτουργίας λειτουργούν σωστά.
- Εξασφαλίζεται η ελάχιστη κάλυψη νερού.
- Το καλώδιο σύνδεσης δεν είναι κατεστραμμένο.
- Η αντλία να είναι καθαρή από επικαθίσεις και δημιουργία κρούστας.
- Δεν εισέρχεται αέρας στο υγρό.
- Όλες οι βάνες σύρτη είναι ανοιχτές.
- Ομαλή λειτουργία χωρίς δονήσεις.
- Δεν γίνεται υπέρβαση της συχνότητας εκκινήσεων.
- Ανεκτή ηλεκτρική σύνδεση:
 - Τάση λειτουργίας: +/-10 %
 - Συχνότητα: +/-2 %
 - Κατανάλωση ρεύματος ανάμεσα στις διάφορες φάσεις: μέχρι 5 %
 - Διαφορά τάσης ανάμεσα στις διάφορες φάσεις: έως 1 %



ΕΙΔΟΠΟΙΗΣΗ

Πραγματοποιήστε ανάδυση του κινητήρα κατά τη λειτουργία

- Αν αναδυθεί ο κινητήρας στη διάρκεια της λειτουργίας, τηρείτε τον "Τρόπο λειτουργίας αναδυόμενος"! Βλέπε προδιαγραφές "OT_E" στην πινακίδα!
- Διασφαλίστε την απαραίτητη ψύξη του κινητήρα για τη συνεχή λειτουργία: Ο κινητήρας πρέπει να βυθιστεί ξανά πλήρως πριν από την επανενεργοποίηση!

Τρόπος λειτουργίας S3 10 %: Ο τρόπος λειτουργίας S3 25 % επιτρέπεται, αν πριν την επανενεργοποίηση έχει διασφαλιστεί η απαιτούμενη ψύξη του κινητήρα! Προκειμένου να διασφαλιστεί η απαιτούμενη ψύξη, ο κινητήρας θα πρέπει να είναι πλήρως βυθισμένος για τουλάχιστον 1 λεπτό!

8 Θέση εκτός λειτουργίας/Αποσυναρμολόγηση

8.1 Εξειδίκευση προσωπικού

- Χειρισμός/έλεγχος: Προσωπικό χειρισμού, καταρτισμένο στον τρόπο λειτουργίας ολόκληρης της εγκατάστασης
- Ηλεκτρολογικές εργασίες: εξειδικευμένος ηλεκτρολόγος Άτομο με την κατάλληλη ειδική κατάρτιση, τις γνώσεις και την εμπειρία, προκειμένου να αναγνωρίζει τους κινδύνους που προκύπτουν από τον ηλεκτρισμό και να τους αποφεύγει.
- Εργασίες συναρμολόγησης/αποσυναρμολόγησης: προσωπικό με εκπαίδευση στην τεχνολογία λυμάτων Στερέωση και σωληνώσεις σε υγρή και ξηρή εγκατάσταση, εξοπλισμό ανύψωσης, βασικές γνώσεις εγκαταστάσεων λυμάτων

8.2 Υποχρεώσεις του χρήστη

- Τήρηση των κατά τόπους ισχυουσών διατάξεων περί πρόληψης ατυχημάτων και ασφαλείας των επαγγελματικών ενώσεων.
- Τήρηση, επίσης, των προδιαγραφών σχετικά με την εργασία με βαριά και κάτω από αιωρούμενα φορτία.
- Παροχή του απαιτούμενου προστατευτικού εξοπλισμού και διασφάλιση της χρήσης του από το προσωπικό.
- Φροντίστε τυχόν κλειστοί χώροι να αερίζονται επαρκώς.
- Σε περίπτωση συγκέντρωσης δηλητηριωδών ή αποπνικτικών αερίων, λάβετε αμέσως μέτρα προστασίας!

8.3 Θέση εκτός λειτουργίας

Η αντλία απενεργοποιείται, αλλά παραμένει εγκατεστημένη. Έτσι, η αντλία είναι συνεχώς έτοιμη προς λειτουργία.

- ✓ Η αντλία πρέπει να είναι πάντα πλήρως βυθισμένη στο υγρό, προκειμένου να προστατεύεται από τον παγετό και τον πάγο.
 - ✓ Ελάχιστη θερμοκρασία του υγρού: +3 °C (+37 °F).
1. Απενεργοποιήστε την αντλία.
 2. Ασφαλίστε το σημείο χειρισμού έναντι μη εξουσιοδοτημένης επανενεργοποίησης (π.χ. κλειδώνετε το γενικό διακόπτη).
 - ▶ Αντλία εκτός λειτουργίας.

Αν η αντλία παραμένει εγκατεστημένη μετά τη θέση της εκτός λειτουργίας, λάβετε υπόψη σας τα ακόλουθα σημεία:

- Διασφαλίστε την τήρηση των προϋποθέσεων που αναφέρθηκαν παραπάνω για όλο το χρονικό διάστημα της μη λειτουργί-

ας. Αν δεν διασφαλίζονται οι προϋποθέσεις, αφαιρέστε την αντλία!

- Σε περίπτωση μακροχρόνιας παραμονής εκτός λειτουργίας, θέτετε ανά τακτά χρονικά διαστήματα την αντλία σε λειτουργία:
 - Χρονικό διάστημα: μηνιαία έως τριμηνιαία
 - Χρόνος λειτουργίας: 5 λεπτά
 - Θέτετε σε λειτουργία μόνον όταν υπάρχουν οι ισχύουσες συνθήκες λειτουργίας!

8.4 Αφαίρεση



ΚΙΝΔΥΝΟΣ

Κίνδυνος από υγρά βλαβερά για την υγεία!

Κίνδυνος βακτηριακής λοίμωξης!

- Απολυμάνετε την αντλία μετά από την αφαίρεση!
- Προσέχετε τα στοιχεία του εσωτερικού κανονισμού λειτουργίας!



ΚΙΝΔΥΝΟΣ

Κίνδυνος θανάσιμου τραυματισμού από ηλεκτρικό ρεύμα!

Η μη τήρηση των οδηγιών κατά την εκτέλεση ηλεκτρολογικών εργασιών μπορεί να προκαλέσει θάνατο λόγω ηλεκτροπληξίας!

- Οι ηλεκτρολογικές εργασίες να γίνονται από εξειδικευμένο ηλεκτρολόγο!
- Τηρείτε τους τοπικούς κανονισμούς!



ΚΙΝΔΥΝΟΣ

Κίνδυνος θανάσιμου τραυματισμού από κατά μονάς εργασία!

Εργασίες σε φρεάτια και στενούς χώρους, καθώς και εργασίες που ενέχουν κίνδυνο πτώσης θεωρούνται επικίνδυνες εργασίες. Αυτές οι εργασίες δεν επιτρέπεται να πραγματοποιούνται από ένα μόνο άτομο!

- Εκτελείτε τις εργασίες με ένα επιπλέον άτομο!



ΠΡΟΕΙΔΟΠΟΙΗΣΗ

Κίνδυνος εγκαύματος από την επαφή με θερμές επιφάνειες!

Το κέλυφος του κινητήρα μπορεί να θερμανθεί πολύ κατά τη διάρκεια της λειτουργίας του. Υπάρχει κίνδυνος πρόκλησης εγκαυμάτων.

- Μετά την παύση λειτουργίας, αφήνετε την αντλία να κρυώσει έως ότου φτάσει σε θερμοκρασία περιβάλλοντος!

Όταν εκτελείτε εργασίες, χρησιμοποιείτε τον εξής προστατευτικό εξοπλισμό:

- Υπόδημα ασφαλείας: Κατηγορία προστασίας S1 (unex 1 sport S1)
- Προστατευτικά γάντια: 4X42C (unex C500 wet)

- Προστατευτικό κράνος: EN 397 συμμόρφωση με πρότυπο, προστασία από πλευρική παραμόρφωση (unex rheos) (Κατά τη χρήση εξοπλισμού ανύψωσης)

Αν κατά τις εργασίες έρχεται σε επαφή με υγρά που βλάπτουν την υγεία, φοράτε τον επιπρόσθετο προστατευτικό εξοπλισμό:

- Προστατευτικά γυαλιά: unex skyguard NT
 - Σήμανση σκελετός: W 166 34 F CE
 - Σήμανση φακός: 0-0,0* W1 FKN CE
- Μάσκα προστασίας της αναπνοής: Ημι-μάσκα 3M Σειρά 6000 με φίλτρο 6055 A2

Ο καθορισμένος προστατευτικός εξοπλισμός αποτελεί ελάχιστη προϋπόθεση. Προσέχετε τον κανονισμό λειτουργίας!

* Τα προστατευτικά επίπεδα κατά EN 170 δεν είναι σχετικά με αυτές τις εργασίες.

8.4.1 Μόνιμη υγρή εγκατάσταση εντός φρεατίου

- ✓ Η αντλία πρέπει να είναι εκτός λειτουργίας.
- ✓ Η βάνα σύρτη πρέπει να είναι κλειστή στην πλευρά προσαγωγής και κατάθλιψης.

1. Αποσυνδέστε την αντλία από το ηλεκτρικό δίκτυο.
2. Στερεώστε τον εξοπλισμό ανύψωσης στο σημείο πρόσδεσης.
3. Αναψώστε αργά την αντλία και βγάλτε την από τον χώρο λειτουργίας, περνώντας την πάνω από τους σωλήνες οδηγούς. **ΠΡΟΣΟΧΗ! Μην προκαλείτε ζημιές στο καλώδιο σύνδεσης! Κατά τη διαδικασία ανύψωσης, διατηρείτε ελαφρώς τεντωμένα τα καλώδια σύνδεσης!**
4. Ξετυλίξτε τα καλώδια σύνδεσης και στερεώστε τα στον κινητήρα.
 - Μην τα συνθλίβετε.
 - Μην τα τσακίζετε.
 - Προσέξτε την ακτίνα περιστροφής.
5. Καθαρίζετε επιμελώς την αντλία (βλ. σημείο "Καθαρισμός και απολύμανση").

8.4.2 Φορητή υγρή εγκατάσταση εντός φρεατίου

- ✓ Η αντλία πρέπει να είναι εκτός λειτουργίας.
1. Αποσυνδέστε την αντλία από το ηλεκτρικό δίκτυο.
 2. Ξετυλίξτε τα καλώδια σύνδεσης και στερεώστε τα στον κινητήρα.
 - Μην τα συνθλίβετε.
 - Μην τα τσακίζετε.
 - Προσέξτε την ακτίνα περιστροφής.
 3. Αφαιρέστε τον σωλήνα κατάθλιψης από το στόμιο κατάθλιψης.
 4. Στερεώστε τον εξοπλισμό ανύψωσης στο σημείο πρόσδεσης.
 5. Ανασηκώστε την αντλία από τον χώρο λειτουργίας. **ΠΡΟΣΟΧΗ! Μην προκαλείτε ζημιές στο καλώδιο σύνδεσης! Κατά την απόθεση προσέξτε τα καλώδια σύνδεσης!**
 6. Καθαρίζετε επιμελώς την αντλία (βλ. σημείο "Καθαρισμός και απολύμανση").

8.4.3 Καθαρισμός και απολύμανση

- Φοράτε εξοπλισμό προστασίας! Προσέχετε τον κανονισμό λειτουργίας.
 - Υπόδημα ασφαλείας: Κατηγορία προστασίας S1 (unex 1 sport S1)
 - Μάσκα προστασίας της αναπνοής: Ημι-μάσκα 3M Σειρά 6000 με φίλτρο 6055 A2

- Προστατευτικά γάντια: 4X42C + Type A (unex protector chemical NK2725B)
- Προστατευτικά γυαλιά: unex skyguard NT
- Χρήση απολύμανσης:
 - Χρήση αυστηρά σύμφωνα με τις προδιαγραφές του κατασκευαστή!
 - Φοράτε προστατευτικό εξοπλισμό σύμφωνα με τις προδιαγραφές του κατασκευαστή!
- Απορρίπτετε τα νερά πλύσης σύμφωνα με τους τοπικούς κανονισμούς, π.χ. στον αποχετευτικό σωλήνα!
- ✓ Η αντλία αφαιρέθηκε.
- 1. Συσκευάστε υδατοστεγανά τα βύσματα ή τα καλώδια με ελεύθερα άκρα!
- 2. Στερεώστε τον εξοπλισμό ανύψωσης στο σημείο πρόσδεσης της αντλίας.
- 3. Ανυψώστε την αντλία περίπου στα 30 cm (10 in) πάνω από το δάπεδο.
- 4. Ψεκάστε την αντλία με καθαρό νερό από πάνω προς τα κάτω.
- 5. Για τον καθαρισμό της πτερωτής και του εσωτερικού χώρου της αντλίας, στρέψτε τη δέσμη νερού προς τα μέσα μέσω του στομίου κατάθλιψης.
- 6. Απολυμάνετε την αντλία.
- 7. Απορρίψτε όλα τα υπολείμματα βρωμιάς από τον πυθμένα, π.χ. ξεπλένοντας με κατεύθυνση προς τον αγωγό αποστράγγισης.
- 8. Αφήστε την αντλία να στεγνώσει.

9 Συντήρηση

9.1 Εξειδίκευση προσωπικού

- Ηλεκτρολογικές εργασίες: εξειδικευμένος ηλεκτρολόγος Άτομο με την κατάλληλη ειδική κατάρτιση, τις γνώσεις και την εμπειρία, προκειμένου να αναγνωρίζει τους κινδύνους που προκύπτουν από τον ηλεκτρισμό και να τους αποφεύγει.
- Εργασίες συντήρησης: προσωπικό με εκπαίδευση στην τεχνολογία λυμάτων Εφαρμογή/απόρριψη των χρησιμοποιημένων λαδιών, βασικές γνώσεις μηχανολογίας (εγκατάσταση/αποσυναρμολόγηση)

9.2 Υποχρεώσεις του χρήστη

- Παροχή του απαιτούμενου προστατευτικού εξοπλισμού και διασφάλιση της χρήσης του από το προσωπικό.
- Συγκέντρωση του λαδιού σε κατάλληλα δοχεία και απόρριψη του σύμφωνα με τους κανονισμούς.
- Απόρριψη του χρησιμοποιημένου προστατευτικού ρουχισμού σύμφωνα με τους κανονισμούς.
- Χρήση μόνο γνήσιων ανταλλακτικών του κατασκευαστή. Η χρήση μη γνήσιων ανταλλακτικών απαλλάσσει τον κατασκευαστή από κάθε αστική ευθύνη.
- Άμεση συλλογή τυχόν υγρού ή λαδιού που έχει προέλθει από διαρροή και απόρριψή του σύμφωνα με τις κατά τόπους ισχύουσες οδηγίες.
- Παροχή των απαραίτητων εργαλείων.
- Σε περίπτωση εφαρμογής λίαν εύφλεκτων διαλυτικών ή καθαριστικών υγρών, οι ανοιχτές φλόγες, η ηλιακή ακτινοβολία και το κάπνισμα απαγορεύονται.
- Τεκμηριώστε τις εργασίες συντήρησης στη λίστα αναθεωρήσεων στην πλευρά της εγκατάστασης.

9.3 Λάδια και λιπαντικά

9.3.1 Τύποι λαδιών

- ExxonMobile: Marcol 52
- ExxonMobile: Marcol 82
- Total: Finavestan A 80 B (με πιστοποίηση NSF-H1)

9.3.2 Ποσότητες πλήρωσης

Η ποσότητα πλήρωσης είναι 900 ml (30 US.fl.oz).

9.4 Διαστήματα συντήρησης

- Εκτελείτε τακτικά τις εργασίες συντήρησης.
- Προσαρμόστε τα διαστήματα συντήρησης ανάλογα με τις πραγματικές συνθήκες του περιβάλλοντος. Συνενηνοθηείτε σχετικά με το Τμήμα Εξυπηρέτησης Πελατών.
- Ελέγξτε την εγκατάσταση, αν εμφανιστούν δυνατοί κραδασμοί κατά τη λειτουργία.

9.4.1 Διαστήματα συντήρησης για χρήση υπό κανονικές συνθήκες

1500 ώρες λειτουργίας ή μετά από 5 χρόνια

- Οπτικός έλεγχος των καλωδίων σύνδεσης
 - Οπτικός έλεγχος των παρελκόμενων
 - Οπτικός έλεγχος της επιστρώσης και του περιβλήματος
 - Έλεγχος λειτουργίας διατάξεων επιτήρησης
 - Αλλαγή λαδιού θαλάμου στεγανοποίησης
- ΕΙΔΟΠΟΙΗΣΗ! Αν έχει ενσωματωθεί έλεγχος στεγανοποιητικού θαλάμου, τότε η αλλαγή λαδιού γίνεται σύμφωνα με την ένδειξη!**

5000 ώρες λειτουργίας ή μετά από 10 χρόνια

- Γενική επισκευή

9.4.2 Διαστήματα συντήρησης για χρήση σε μονάδες άντλησης-ανύψωσης λυμάτων

Κατά τη χρήση της αντλίας σε μονάδες ανύψωσης λυμάτων εντός κτιρίων ή οικοπέδων τηρείτε τα διαστήματα και λαμβάνετε τα μέτρα συντήρησης που ορίζονται στο **DIN EN 12056-4!**

9.4.3 Διαστήματα συντήρησης για χρήση υπό δυσμενείς συνθήκες

Υπό τις ακόλουθες συνθήκες λειτουργίας, συντομεύετε τα καθορισμένα διαστήματα συντήρησης σε συνεννόηση με το Τμήμα Εξυπηρέτησης Πελατών:

- Αντλούμενα υγρά με μακρόινα συστατικά
- Ταραχώδης προσαγωγή (π.χ. εξαιτίας μεταφοράς αέρα, σπηλαιώσης)
- Άκρως διαβρωτικά ή λειαντικά αντλούμενα υγρά
- Αντλούμενα υγρά με πολλά αέρια
- Λειτουργία σε δυσμενές σημείο λειτουργίας
- Πλήγματα πίεσης

Υπό δυσμενείς συνθήκες λειτουργίας συνιστούμε να συνάψετε, επίσης, ένα συμβόλαιο συντήρησης.

9.5 Εργασίες συντήρησης



ΠΡΟΕΙΔΟΠΟΙΗΣΗ

Κίνδυνος τραυματισμού από αιχμηρές ακμές στη διάταξη κοπής!

Ο κοπτήρας έχει εξαιρετικά αιχμηρές ακμές. Επιπλέον, μπορούν να σχηματιστούν αιχμηρές ακμές στο στόμιο αναρρόφησης. Υπάρχει κίνδυνος για κοψίματα!

- Φοράτε γάντια προστασίας!
- Μην αγγίζετε τον κοπτήρα!

Πριν ξεκινήσετε να εφαρμόζετε μέτρα συντήρησης, ελέγξτε τις εξής προϋποθέσεις:

- Φοράτε εξοπλισμό προστασίας! Προσέχετε τον κανονισμό λειτουργίας.
 - Υπόδημα ασφαλείας: Κατηγορία προστασίας S1 (unex 1 sport S1)
 - Προστατευτικά γάντια: 4X42C (unex C500 wet)
 - Προστατευτικά γυαλιά: unex skyguard NT
 Για λεπτομερή σήμανση για σκελετό και φακό βλέπε κεφάλαιο "Μέσα ατομικής προστασίας [► 5]".
- Η αντλία καθαρίστηκε και απολυμάνθηκε επιμελώς.
- Ο κινητήρας έχει κρυώσει και έχει φτάσει σε θερμοκρασία περιβάλλοντος.
- Χώρος εργασίας:
 - Καθαρός, καλός φωτισμός και εξαερισμός.
 - Σταθερή και στέρεη επιφάνεια εργασίας.
 - Υπάρχει ασφάλεια από τυχόν πτώση ή ολίσθηση.

ΕΙΔΟΠΟΙΗΣΗ! Να εκτελείτε μόνο τις εργασίες συντήρησης που περιγράφονται στις παρούσες οδηγίες εγκατάστασης και λειτουργίας.

9.5.1 Συνιστώμενα μέτρα συντήρησης

Συνιστούμε να ελέγχετε τακτικά την κατανάλωση ρεύματος και την τάση λειτουργίας και στις τρεις φάσεις για να διασφαλίσετε την απρόσκοπτη λειτουργία. Στην κανονική λειτουργία, αυτές οι τιμές παραμένουν αμετάβλητες. Οι μικρές διακυμάνσεις οφείλονται στη σύσταση του αντλούμενου υγρού. Βάσει της κατανάλωσης ρεύματος μπορείτε έγκαιρα να εντοπίσετε και να επιδιορθώσετε ζημιές ή δυσλειτουργίες στην πτερωτή, τα ρουλεμάν ή τον κινητήρα. Οι μεγάλες διακυμάνσεις της τάσης καταπονούν την περιέλιξη του κινητήρα και μπορούν να προκαλέσουν βλάβη λειτουργίας στην αντλία. Με τον τακτικό έλεγχο μπορείτε να αποτρέψετε, σε μεγάλο βαθμό, μεγαλύτερες επακόλουθες ζημιές, ενώ ο κίνδυνος ολικής ζημιάς μειώνεται. Για τον τακτικό έλεγχο συνιστούμε τη χρήση ενός συστήματος επιτήρησης από απόσταση.

9.5.2 Οπτικός έλεγχος του καλωδίου σύνδεσης

Ελέγξτε το καλώδιο σύνδεσης για τα εξής:

- φουσκάλες
- ρωγμές
- γρατζουνιές
- σημεία γδαρσίματος
- σημεία σύνθλιψης

Αν το καλώδιο σύνδεσης υποστεί βλάβη:

- Απενεργοποιήστε αμέσως την αντλία!
- Αναθέστε στο Τμήμα Εξυπηρέτησης Πελατών την αντικατάστασή του καλωδίου σύνδεσης!

ΠΡΟΣΟΧΗ! Υλικές ζημιές! Σε περίπτωση ελαττωματικού καλωδίου σύνδεσης εισέρχεται νερό στον κινητήρα. Το νερό στον κινητήρα προκαλεί πλήρη καταστροφή της αντλίας.

9.5.3 Οπτικός έλεγχος των παρελκόμενων

Τα παρελκόμενα πρέπει να ελέγχονται για:

- Τη σωστή τους στερέωση
- Την άψογη λειτουργία τους
- Ενδείξεις φθοράς, π.χ. ρωγμές λόγω ταλάντωσης

Αν διαπιστώσετε ζημιές, πρέπει να τις επιδιορθώσετε αμέσως ή να αντικαταστήσετε το παρελκόμενο.

9.5.4 Οπτικός έλεγχος των επιστρώσεων και του περιβλήματος

Οι επιστρώσεις και το κέλυφος δεν επιτρέπεται να έχουν ζημιές. Αν διαπιστώσετε ζημιές, λάβετε υπόψη τα ακόλουθα σημεία:

- Επιδιορθώστε την ελαττωματική επιστρώση. Παραγγείλετε κιτ επισκευής μέσω του Τμήματος Εξυπηρέτησης Πελατών.
- Αν τα κελύφη έχουν φθορές επικοινωνήστε με το τμήμα εξυπηρέτησης πελατών!

9.5.5 Έλεγχος λειτουργίας των διατάξεων επιτήρησης

Για να ελέγξετε τις αντιστάσεις, η αντλία θα πρέπει να έχει κρυώσει και να έχει φτάσει σε θερμοκρασία περιβάλλοντος!

9.5.5.1 Έλεγχος της αντίστασης του αισθητήρα θερμοκρασίας

✓ Υπάρχει διαθέσιμο ωμόμετρο.

1. Μετρήστε την αντίσταση.

⇒ Τιμή μέτρησης **διμεταλλικός αισθητήρας**: 0 Ohm (διέλευση).

► Η αντίσταση ελέγχθηκε. Αν η καταμετρημένη τιμή διαφέρει από την προκαθορισμένη, επικοινωνήστε με το Τμήμα Εξυπηρέτησης Πελατών.

9.5.5.2 Έλεγχος της αντίστασης του εξωτερικού ηλεκτροδίου για τον έλεγχο στεγανοποιητικού θαλάμου

✓ Υπάρχει διαθέσιμο ωμόμετρο.

1. Μετρήστε την αντίσταση.

⇒ Τιμή μέτρησης "άπειρο (∞)": Διατάξεις επιτήρησης εντάξει.

⇒ Τιμή μέτρησης ≤ 30 kOhm: Υπάρχει νερό στο λάδι. Αλλάξτε λάδια!

► Η αντίσταση ελέγχθηκε. Αν η καταμετρημένη τιμή διαφέρει μετά την αλλαγή λαδιών, επικοινωνήστε με το Τμήμα Εξυπηρέτησης Πελατών.

9.5.6 Αλλαγή λαδιού στο θάλαμο στεγανοποίησης



ΠΡΟΕΙΔΟΠΟΙΗΣΗ

Λάδι υπό πίεση!

Στον κινητήρα μπορεί να δημιουργηθεί υψηλή πίεση! Η πίεση αυτή εκτονώνεται **με το άνοιγμα** των βιδωτών ταπών.

- Βιδωτές τάπες που θα ανοιχτούν χωρίς προσοχή μπορεί να εκτιναχτούν με μεγάλη ταχύτητα!
- Μπορούν να εκτιναχθούν καυτά λάδια!
 - Φοράτε εξοπλισμό προστασίας!
 - Αφήνετε τον κινητήρα να κρυώσει και να φτάσει σε θερμοκρασία περιβάλλοντος πριν εκτελέσετε οποιαδήποτε εργασία!
 - Τηρείτε την προβλεπόμενη σειρά εργασιών!
 - Ξεβιδώστε αργά τις βιδωτές τάπες.
 - Όταν αρχίζει να εκτονώνεται η πίεση (άκουσμα συριγμού του αέρα), μη συνεχίζετε το ξεβιδωμα!
 - Μόνο μόλις εκτονωθεί εντελώς η πίεση, ξεβιδώστε πλήρως τη βιδωτή τάπα.

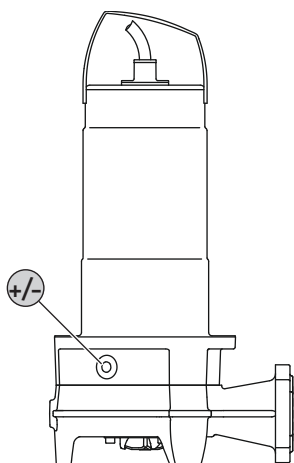


Fig. 8: Θάλαμος στεγανοποίησης: Αλλαγή λαδιού

+/- Βιδωτή τάπα θαλάμου στεγανοποίησης

- ✓ Χρησιμοποιείται προστατευτικός εξοπλισμός!
 - ✓ Η αντλία έχει αφαιρεθεί, καθαριστεί και απολυμανθεί.
1. Αποθέστε την αντλία οριζόντια πάνω σε σταθερή επιφάνεια εργασίας. Η βιδωτή τάπα δείχνει προς τα πάνω.
 2. Ασφαλίστε την αντλία από τυχόν πτώση ή ολίσθηση!
 3. Ξεβιδώστε αργά τη βιδωτή τάπα.
 4. Όταν εκτονωθεί η πίεση, ξεβιδώστε εντελώς τη βιδωτή τάπα.
 5. Τοποθετήστε ένα κατάλληλο δοχείο για τη συλλογή του λαδιού.
 6. Αποστραγγίστε το λάδι ως εξής: Γυρίστε την αντλία μέχρι η οπή να δείχνει προς τα κάτω.
 7. Έλεγχος λαδιού:
 - ⇒ Το λάδι είναι καθαρό: Το λάδι μπορεί να χρησιμοποιηθεί ξανά.
 - ⇒ Το λάδι είναι βρώμικο (μαύρο): γεμίστε με νέο λάδι.

⇒ Το λάδι είναι γαλακτώδες/θολό: Υπάρχει νερό στο λάδι. Μικρές ελλείψεις στεγανότητας μέσω του μηχανικού στυπιοθλίπτη θεωρούνται κανονικές. Αν η αναλογία λαδιού προς νερό είναι μικρότερη από 2:1, μπορεί να πάθει ζημιά ο μηχανικός στυπιοθλίπτης. Εκτελέστε αλλαγή λαδιού και ελέγξτε ξανά μετά από τέσσερις βδομάδες. Αν υπάρχει πάλι νερό στο λάδι, επικοινωνήστε με το Τμήμα Εξυπηρέτησης Πελατών!

⇒ Ρινίσματα μετάλλων στο λάδι: Επικοινωνήστε με το Τμήμα Εξυπηρέτησης Πελατών!

8. Πληρώστε με λάδι ως εξής: Γυρίστε την αντλία μέχρι η οπή να δείχνει προς τα πάνω. Πληρώστε με λάδι μέσα από την οπή.
 - ⇒ Τηρείτε τις οδηγίες σχετικά με τον τύπο και την ποσότητα του λαδιού!
9. Καθαρίστε τη βιδωτή τάπα, εξοπλίστε την με καινούριο δακτύλιο στεγανότητας και βιδώστε την ξανά. **Μέγ. ροπή εκκίνησης: 8 Nm (5,9 ft·lb)!**

9.5.7 Γενική επιθεώρηση

Κατά τη γενική επιθεώρηση ελέγχονται τα έδρανα κινητήρα, οι στεγανοποιήσεις άξονα, οι στεγανοποιητικοί δακτύλιοι και το καλώδιο σύνδεσης για φθορά και ζημιές. Τα κατεστραμμένα εξαρτήματα αντικαθίστανται μα γνήσια εξαρτήματα. Έτσι διασφαλίζεται η λειτουργία χωρίς προβλήματα.

Η γενική επιθεώρηση εκτελείται από τον κατασκευαστή ή από ένα εξουσιοδοτημένο συνεργείο σέρβις.

9.6 Εργασίες επισκευής



ΠΡΟΕΙΔΟΠΟΙΗΣΗ

Κίνδυνος τραυματισμού από αιχμηρές ακμές στη διάταξη κοπής!

Ο κοπτήρας έχει εξαιρετικά αιχμηρές ακμές. Επιπλέον, μπορούν να σχηματιστούν αιχμηρές ακμές στο στόμιο αναρρόφησης. Υπάρχει κίνδυνος για κοψίματα!

- Φοράτε γάντια προστασίας!
- Μην αγγίζετε τον κοπτήρα!

Πριν ξεκινήσετε τις εργασίες επισκευής, ελέγξτε ότι πληρούνται οι εξής προϋποθέσεις:

- Φοράτε εξοπλισμό προστασίας! Προσέχετε τον κανονισμό λειτουργίας.
 - Υπόδημα ασφαλείας: Κατηγορία προστασίας S1 (unex 1 sport S1)
 - Προστατευτικά γάντια: 4X42C (unex C500 wet)
 - Προστατευτικά γυαλιά: unex skyguard NT
- Για λεπτομερή σήμανση για σκελετό και φακό βλέπε κεφάλαιο "Μέσα ατομικής προστασίας [► 5]".
- Η αντλία καθαρίστηκε και απολυμάνθηκε επιμελώς.
- Ο κινητήρας έχει κρυώσει και έχει φτάσει σε θερμοκρασία περιβάλλοντος.
- Χώρος εργασίας:
 - Καθαρός, καλός φωτισμός και εξαερισμός.
 - Σταθερή και στέρεη επιφάνεια εργασίας.
 - Υπάρχει ασφάλεια από τυχόν πτώση ή ολίσθηση.

ΕΙΔΟΠΟΙΗΣΗ! Να εκτελείτε μόνο τις εργασίες επισκευής που περιγράφονται στις παρούσες οδηγίες εγκατάστασης και λειτουργίας.

Για την εκτέλεση εργασιών επισκευής ισχύει:

- Συλλέξτε αμέσως τις μικροποσότητες υγρών και λαδιών!
- Θα πρέπει να αντικαθιστάτε πάντα τους στεγανοποιητικούς δακτυλίους, τα παρεμβύσματα και τις ασφαλίσεις των βιδών!
- Λαμβάνετε υπόψη τις ροπές εκκίνησης στο παράρτημα!
- Η άσκηση υπερβολικής δύναμης απαγορεύεται ρητά!

9.6.1 Υποδείξεις για τη χρήση ασφαλίσεων βιδών

Οι βίδες είναι δυνατό να διαθέτουν ασφάλιση της βίδας. Η ασφάλιση της βίδας πραγματοποιείται στις εργασίες με δύο διαφορετικούς τρόπους:

- Υγρή ασφάλιση της βίδας
- Μηχανική ασφάλιση της βίδας

Να ανανεώνετε πάντα την ασφάλιση της βίδας!

Υγρή κόλλα σπειρωμάτων

Στην υγρή κόλλα σπειρωμάτων χρησιμοποιούνται κόλλες μεσαίας ισχύος (π.χ. Loctite 243). Αυτές οι κόλλες απαιτούν μεγάλη δύναμη για να αφαιρεθούν. Αν η ασφάλιση της βίδας δε λύνεται, τότε πρέπει να θερμάνετε τη σύνδεση στους περ. 300 °C (572 °F). Καθαρίζετε πάντα τα εξαρτήματα μετά την αποσυρμόλωση.

Μηχανική ασφάλιση βιδών

Η μηχανική ασφάλιση βιδών αποτελείται από δύο ασφαλιστικές ροδέλες σφήνας Nord-Lock. Η ασφάλιση της βιδωτής σύνδεσης πραγματοποιείται με δύναμη σύσφιξης. Η ασφάλιση βιδών Nord-Lock χρησιμοποιείται μόνο σε βίδες με επιστρωση Geomet κατηγορίας κατασκευής 10.9. **Η χρήση με ανοξειδωτο βίδες απαγορεύεται!**

9.6.2 Αντικαταστήστε τον κοπτήρα

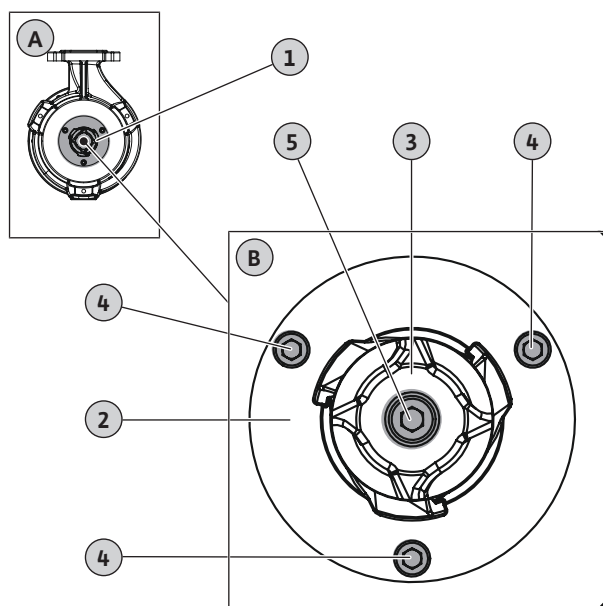


Fig. 9: Αντικατάσταση κοπτήρα

A	Επισκόπηση: Άποψη από κάτω
B	Λεπτομερής άποψη: Κοπτήρας με στερέωση
1	Κοπτήρας
2	Πλάκα κοπής
3	Κεφαλή κοπής
4	Στερέωση πλάκας κοπής M6
5	Στερέωση κεφαλής κοπής M8

- ✓ Τοποθετήθηκαν γάντια προστασίας!

- ✓ Η αντλία καθαρίστηκε και ενδεχομένως απολυμάνθηκε.
 - ✓ Εσωτερικό εξάγωνο με λαβή T, μεγέθη 5 και 6.
 - ✓ Δυναμόκλειδο.
 - ✓ Σφήνα (πλάτος: περίπου 10 ... 15 mm) από σκληρό ξύλο ή πλαστικό για τη στερέωση της κεφαλής κοπής.
ΠΡΟΣΟΧΗ! Μην χρησιμοποιείτε μεταλλική σφήνα! Μια μεταλλική σφήνα μπορεί να προκαλέσει ζημιά στις ακμές κοπής.
 - ✓ Υγρή κόλλα σπειρωμάτων, μεσαίας ισχύος (π.χ. Loctite 243).
1. Στερέωση κεφαλής κοπής: Τοποθετήστε τη σφήνα μεταξύ κεφαλής και πλάκα κοπής.
 2. Ξεβιδώστε και αφαιρέστε τις βίδες στερέωσης στην κεφαλή κοπής.
 3. Αφαιρέστε τη σφήνα.
 4. Αφαιρέστε την κεφαλή κοπής. **ΠΡΟΕΙΔΟΠΟΙΗΣΗ! Τραυματισμός από κοπή! Μην αγγίζετε την κόψη της κεφαλής κοπής!**
 5. Τοποθετήστε νέα κεφαλή κοπής.
 6. Επαλείψτε τη βίδα στερέωσης με ασφάλιση βίδας και βιδώστε την στην κεφαλή κοπής. Σφίξτε τη βίδα στερέωσης με το χέρι.
 7. Στερέωση κεφαλής κοπής: Τοποθετήστε τη σφήνα μεταξύ κεφαλής και πλάκα κοπής.
ΠΡΟΣΟΧΗ! Πριν τοποθετήσετε τη σφήνα, σφίξτε με το χέρι τη βίδα στερέωσης! Η σφήνα μπορεί να συνθλίψει την κεφαλή κοπής.
 8. Σφίξτε τη βίδα στερέωσης στην κεφαλή κοπής με 18,5 Nm (13,5 ft lb).
 9. Αφαιρέστε τη σφήνα.
 10. Ξεβιδώστε και αφαιρέστε τις βίδες στερέωσης στην πλάκα κοπής.
 11. Βγάλτε προσεκτικά την πλάκα κοπής με τη σφήνα.
 12. Βγάλτε την πλάκα κοπής. **ΠΡΟΕΙΔΟΠΟΙΗΣΗ! Τραυματισμός από κοπή! Μην αγγίζετε την κόψη της πλάκας κοπής!**
 13. Τοποθετήστε νέα πλάκα κοπής.
 14. Επαλείψτε τη βίδα στερέωσης της πλάκας κοπής με ασφάλιση βίδας και βιδώστε την.
 15. Σφίξτε σταυρωτά τις βίδες στερέωσης στην πλάκα κοπής με 7,5 Nm (5,5 ft lb).
 - ▶ Ο κοπτήρας αντικαταστάθηκε.

ΕΙΔΟΠΟΙΗΣΗ! Προσέξτε τον χρόνο στεγνώματος! Πριν από τη χρήση της αντλίας, επιτρέψτε να στεγνώσει η ασφάλιση βίδας.

10 Βλάβες, αίτια και αντιμετώπιση



ΠΡΟΕΙΔΟΠΟΙΗΣΗ

Κίνδυνος τραυματισμού από περιστρεφόμενα εξαρτήματα!

Στην περιοχή εργασίας της αντλίας απαγορεύεται να παρευρίσκονται άτομα. Υπάρχει κίνδυνος τραυματισμών!

- Τοποθετείτε σήμανση και απομονώνετε τον χώρο εργασίας.
- Όταν δεν παρευρίσκονται άτομα στην περιοχή εργασίας ενεργοποιήστε την αντλία.
- Όταν μεταβαίνουν άτομα στην περιοχή εργασίας της αντλίας, απενεργοποιείτε αμέσως την αντλία.

Βλάβη: Η αντλία δεν εκκινείται

1. Διακοπή στην ηλεκτρική τροφοδοσία ή βραχυκύκλωμα/βραχυκύκλωμα γείωσης στο σωλήνα ή στην περιέλιξη κινητήρα.
 - ⇒ Αναθέστε σε έναν εξειδικευμένο ηλεκτρολόγο τον έλεγχο και, ενδεχομένως, την αντικατάσταση της σύνδεσης και του κινητήρα.
2. Ενεργοποίηση των ασφαλειών, του διακόπτη προστασίας κινητήρα ή των διατάξεων επιτήρησης
 - ⇒ Αναθέστε σε έναν εξειδικευμένο ηλεκτρολόγο τον έλεγχο και, ενδεχομένως, την αντικατάσταση της σύνδεσης και των διατάξεων επιτήρησης.
 - ⇒ Αναθέστε σε έναν εξειδικευμένο ηλεκτρολόγο την εγκατάσταση και τη ρύθμιση του διακόπτη προστασίας κινητήρα και των ασφαλειών σύμφωνα με τις τεχνικές προδιαγραφές, και επαναφέρετε τις διατάξεις επιτήρησης.
 - ⇒ Ελέγξτε την πτερωτή ως προς την ευκινησία και, αν χρειάζεται, καθαρίστε το υδραυλικό σύστημα
3. Ο έλεγχος θαλάμου στεγανοποίησης (προαιρετική) διέκοψε το ηλεκτρικό κύκλωμα (επιλογή σύνδεσης)
 - ⇒ Βλ. "Βλάβη: Έλλειψη στεγανότητας στο μηχανικό στυπιοθλίπτη, ο έλεγχος στεγανοποιητικού θαλάμου αναφέρει βλάβη και απενεργοποιεί την αντλία"

Βλάβη: Η αντλία εκκινείται και μετά από λίγο ο διακόπτης προστασίας κινητήρα κλείνει

1. Λάθος ρυθμισμένος διακόπτης προστασίας κινητήρα.
 - ⇒ Αναθέστε σε εξειδικευμένο ηλεκτρολόγο τον έλεγχο των ρυθμίσεων και την επιδιόρθωση του ενεργοποιητή.
2. Υψηλή κατανάλωση ρεύματος λόγω μεγαλύτερης πτώσης τάσης.
 - ⇒ Αναθέστε τον έλεγχο των τιμών τάσης κάθε φάσης σε εξειδικευμένο ηλεκτρολόγο. Επικοινωνήστε με το φορέα εκμετάλλευσης του δικτύου ηλεκτροδότησης.
3. Υπάρχουν μόνο δύο φάσεις στη σύνδεση.
 - ⇒ Αναθέστε σε εξειδικευμένο ηλεκτρολόγο τον έλεγχο και την επιδιόρθωση της σύνδεσης.
4. Υπερβολικά μεγάλες διαφορές τάσεις μεταξύ των φάσεων.
 - ⇒ Αναθέστε τον έλεγχο των τιμών τάσης κάθε φάσης σε εξειδικευμένο ηλεκτρολόγο. Επικοινωνήστε με το φορέα εκμετάλλευσης του δικτύου ηλεκτροδότησης.
5. Λανθασμένη φορά περιστροφής.

⇒ Αναθέστε σε εξειδικευμένο ηλεκτρολόγο την επιδιόρθωση της σύνδεσης.

6. Υψηλή κατανάλωση ρεύματος λόγω βουλωμένου υδραυλικού συστήματος.
 - ⇒ Καθαρίστε το υδραυλικό σύστημα και ελέγξτε το στόμιο εισόδου.
7. Η πυκνότητα του αντλούμενου υγρού είναι πολύ υψηλή.
 - ⇒ Επικοινωνήστε με το Τμήμα Εξυπηρέτησης Πελατών.

Βλάβη: Η αντλία λειτουργεί αλλά δεν υπάρχει ταχύτητα ροής

1. Δεν υπάρχει αντλούμενο υγρό.
 - ⇒ Ελέγξτε το στόμιο εισόδου, ανοίξτε όλες τις βάνες σύρτη.
2. Βουλωμένο στόμιο εισόδου.
 - ⇒ Ελέγξτε το στόμιο εισόδου και αντιμετωπίστε το πρόβλημα έμφραξης.
3. Βουλωμένο υδραυλικό σύστημα.
 - ⇒ Καθαρίστε το υδραυλικό σύστημα.
4. Βουλωμένο σύστημα σωληνώσεων στην κατάθλιψη ή εύκαμπτος σωλήνας πίεσης.
 - ⇒ Αντιμετωπίστε το πρόβλημα έμφραξης και, αν χρειάζεται, αντικαταστήστε εξαρτήματα με ζημιές.
5. Διακοπόμενη λειτουργία.
 - ⇒ Ελέγξτε τον ηλεκτρικό πίνακα.

Βλάβη: Η αντλία ξεκινάει να λειτουργεί, αλλά δεν επιτυγχάνεται το σημείο λειτουργίας

1. Βουλωμένο στόμιο εισόδου.
 - ⇒ Ελέγξτε το στόμιο εισόδου και αντιμετωπίστε το πρόβλημα έμφραξης.
2. Κλειστές βάνες στην κατάθλιψη.
 - ⇒ Ανοίξτε εντελώς όλες τις βάνες σύρτη.
3. Βουλωμένο υδραυλικό σύστημα.
 - ⇒ Καθαρίστε το υδραυλικό σύστημα.
4. Λανθασμένη φορά περιστροφής.
 - ⇒ Αναθέστε σε εξειδικευμένο ηλεκτρολόγο την επιδιόρθωση της σύνδεσης.
5. Εγκλωβισμένος αέρας στο σύστημα σωληνώσεων.
 - ⇒ Εξαερώστε το σύστημα σωληνώσεων.
 - ⇒ Σε περίπτωση συχνού εγκλωβισμού αέρα: Βρείτε το σημείο εισόδου αέρα και αποφύγετέ το ή, αν χρειάζεται, εγκαταστήστε διατάξεις εξαερισμού σε αντίστοιχο σημείο.
6. Η αντλία αντλεί κόντρα σε πολύ υψηλή πίεση.
 - ⇒ Ανοίξτε εντελώς όλες τις βάνες σύρτη στην κατάθλιψη.
7. Ενδείξεις φθοράς στο υδραυλικό σύστημα.
 - ⇒ Ελέγξτε τα εξαρτήματα (πτερωτή, στόμια αναρρόφησης, κέλυφος αντλίας) και αναθέστε στο Τμήμα Εξυπηρέτησης Πελατών την αντικατάστασή τους.
8. Βουλωμένο σύστημα σωληνώσεων στην κατάθλιψη ή βουλωμένος εύκαμπτος σωλήνας πίεσης.
 - ⇒ Αντιμετωπίστε το πρόβλημα έμφραξης και, αν χρειάζεται, αντικαταστήστε τα εξαρτήματα που παρουσιάζουν ζημιά.
9. Το αντλούμενο υγρό απελευθερώνει πολλά αέρια.
 - ⇒ Συνεννοηθείτε σχετικά με το Τμήμα Εξυπηρέτησης Πελατών.

10. Υπάρχουν μόνο δύο φάσεις στη σύνδεση.
 - ⇒ Αναθέστε σε εξειδικευμένο ηλεκτρολόγο τον έλεγχο και την επιδιόρθωση της σύνδεσης.
11. Πολύ μεγάλη μείωση της στάθμης πλήρωσης κατά τη λειτουργία.
 - ⇒ Ελέγξτε την παροχή/τη δυναμικότητα της εγκατάστασης.
 - ⇒ Ελέγξτε και, αν χρειαστεί, προσαρμόστε τα σημεία ενεργοποίησης του συστήματος ελέγχου στάθμης.

Βλάβη: Μη ομαλή λειτουργία της αντλίας με πολύ θόρυβο

1. Μη αποδεκτό σημείο λειτουργίας.
 - ⇒ Ελέγξτε την παραμετροποίηση της αντλίας και το σημείο λειτουργίας, επικοινωνήστε με το Τμήμα Εξυπηρέτησης Πελατών.
2. Βουλωμένο υδραυλικό σύστημα.
 - ⇒ Καθαρίστε το υδραυλικό σύστημα.
3. Αντλούμενο υγρό που απελευθερώνει πολλά αέρια.
 - ⇒ Επικοινωνήστε με το Τμήμα Εξυπηρέτησης Πελατών.
4. Υπάρχουν μόνο δύο φάσεις στη σύνδεση.
 - ⇒ Αναθέστε σε εξειδικευμένο ηλεκτρολόγο τον έλεγχο και την επιδιόρθωση της σύνδεσης.
5. Λανθασμένη φορά περιστροφής.
 - ⇒ Αναθέστε σε εξειδικευμένο ηλεκτρολόγο την επιδιόρθωση της σύνδεσης.
6. Ενδείξεις φθοράς στο υδραυλικό σύστημα.
 - ⇒ Ελέγξτε τα εξαρτήματα (πτερωτή, στόμια αναρρόφησης, κέλυφος αντλίας) και αναθέστε στο Τμήμα Εξυπηρέτησης Πελατών την αντικατάστασή τους.
7. Φθαρμένα έδρανα κινητήρα.
 - ⇒ Ενημερώστε το Τμήμα Εξυπηρέτησης Πελατών, επιστρέψτε την αντλία στο εργοστάσιο για γενική επισκευή.
8. Η αντλία έχει τοποθετηθεί στραβά.
 - ⇒ Ελέγξτε την εγκατάσταση και, αν χρειάζεται, τοποθετήστε λαστιχένια αντικραδασμικά.

Βλάβη: Ο έλεγχος θαλάμου στεγανοποίησης αναφέρει βλάβη ή απενεργοποιεί την αντλία

1. Δημιουργία συμπυκνώματος νερού λόγω μεγάλου χρόνου αποθήκευσης ή υψηλών διακυμάνσεων στη θερμοκρασία.
 - ⇒ Λειτουργήστε για λίγο την αντλία (το πολύ 5 λεπτά) χωρίς το ευθύγραμμο ηλεκτρόδιο.
2. Μεγάλη διαρροή κατά το στρώσιμο νέων μηχανικών στυπιοθλιπτών.
 - ⇒ Αλλάξτε το λάδι.
3. Ελαττωματικό καλώδιο στο ευθύγραμμο ηλεκτρόδιο.
 - ⇒ Αντικαταστήστε το ευθύγραμμο ηλεκτρόδιο.
4. Ελαττωματικός μηχανικός στυπιοθλιπτής.
 - ⇒ Ενημερώστε το Τμήμα Εξυπηρέτησης Πελατών.

Περαιτέρω βήματα για την αποκατάσταση βλαβών

Σε περίπτωση που τα παραπάνω σημεία δεν βοηθούν στην αποκατάσταση της βλάβης, επικοινωνήστε με το Τμήμα Εξυπηρέτησης Πελατών. Το Τμήμα Εξυπηρέτησης Πελατών μπορεί να σας βοηθήσει με τους εξής τρόπους:

- Παροχή τηλεφωνικής ή έγγραφης βοήθειας.
- Επί τόπου υποστήριξη.

- Έλεγχος και επισκευή στο εργοστάσιο.

Από τη χρήση υπηρεσιών του Τμήματος Εξυπηρέτησης Πελατών μπορεί να προκύψει πρόσθετη χρηματική επιβάρυνση! Για περισσότερες πληροφορίες απευθυνθείτε στο Τμήμα Εξυπηρέτησης Πελατών.

11 Ανταλλακτικά

Η παραγγελία ανταλλακτικών γίνεται μέσω του Τμήματος Εξυπηρέτησης Πελατών. Για να αποφεύγονται κατά την παραγγελία οι διευκρινίσεις και τα λάθη, πρέπει να δηλώνετε πάντα τον κωδικό σειράς ή τεμαχίου. **Διατηρούμε το δικαίωμα πραγματοποίησης τεχνικών αλλαγών!**

12 Απόρριψη

12.1 Λάδια και λιπαντικά

Τα λάδια πρέπει να συλλέγονται σε κατάλληλα δοχεία και να απορρίπτονται σύμφωνα με τις τοπικά ισχύουσες οδηγίες. Άμεση αφαίρεση μικροποσοτήτων υγρών!

12.2 Προστατευτικός ρουχισμός

Τυχόν χρησιμοποιημένος προστατευτικός ρουχισμός θα πρέπει να απορρίπτεται σύμφωνα με τους κατά τόπους ισχύοντες κανονισμούς.

12.3 Πληροφορίες σχετικά με τη συλλογή των μεταχειρισμένων ηλεκτρικών και ηλεκτρολογικών προϊόντων

Με τη σωστή απόρριψη και ανακύκλωση αυτού του προϊόντος σύμφωνα με τους κανονισμούς αποφεύγονται ζημιές στο φυσικό περιβάλλον και κίνδυνοι για την υγεία.



ΕΙΔΟΠΟΙΗΣΗ

Απαγορεύεται η απόρριψη μέσω των οικιακών απορριμμάτων!

Στην Ευρωπαϊκή Ένωση, αυτό το σύμβολο μπορεί να εμφανιστεί στο προϊόν, στη συσκευασία ή στα συνοδευτικά έγγραφα. Σημαίνει ότι τα σχετικά ηλεκτρικά και ηλεκτρονικά προϊόντα δεν επιτρέπεται να απορρίπτονται μαζί με τα οικιακά απορρίμματα.

Για τον χειρισμό, την ανακύκλωση και την απόρριψη των σχετικών μεταχειρισμένων προϊόντων με τον σωστό τρόπο, προσέξτε τα εξής:

- Να παραδίδετε αυτά τα προϊόντα μόνο στα προβλεπόμενα, εγκεκριμένα σημεία συλλογής.
- Τηρείτε τους κατά τόπους ισχύοντες κανονισμούς!

Για πληροφορίες σχετικά με τον προβλεπόμενο τρόπο απόρριψης, απευθυνθείτε στους τοπικούς δήμους, στην πλησιέστερη εγκατάσταση επεξεργασίας αποβλήτων ή στον έμπορο από τον οποίο αγοράσατε το προϊόν. Για περισσότερες πληροφορίες γύρω από την ανακύκλωση ανατρέξτε στη διεύθυνση www.wilo-recycling.com.

Διατηρούμε το δικαίωμα πραγματοποίησης τεχνικών αλλαγών!

13 Παράρτημα

13.1 Ροπές εκκίνησης

Ανοξείδωτες βίδες A2/A4			
Σπείρωμα	Ροπή εκκίνησης		
	Nm	kp m	ft·lb
M5	5,5	0,56	4
M6	7,5	0,76	5,5
M8	18,5	1,89	13,5
M10	37	3,77	27,5
M12	57	5,81	42
M16	135	13,77	100
M20	230	23,45	170
M24	285	29,06	210
M27	415	42,31	306
M30	565	57,61	417

Βίδες με επιστροφή Geomet (αντοχής 10.9) με ροδέλα Nord-Lock			
Σπείρωμα	Ροπή εκκίνησης		
	Nm	kp m	ft·lb
M5	9,2	0,94	6,8
M6	15	1,53	11
M8	36,8	3,75	27,1
M10	73,6	7,51	54,3
M12	126,5	12,90	93,3
M16	155	15,81	114,3
M20	265	27,02	195,5





wilo



Local contact at
www.wilo.com/contact

Pioneering for You

WILO SE
Wilopark 1
44263 Dortmund
Germany
T +49 (0)231 4102-0
T +49 (0)231 4102-7363
wilo@wilo.com
www.wilo.com