

Wilo-Rexa FIT-S



es Instrucciones de instalación y funcionamiento



Rexa FIT-S
<http://qr.wilo.com/414>



Rexa FIT
<https://qr.wilo.com/771>

Índice

1 Generalidades	4	8.3 Puesta fuera de servicio	17
1.1 Acerca de estas instrucciones	4	8.4 Desmontaje	17
1.2 Instrucciones digitales	4	9 Mantenimiento	18
1.3 Derechos de autor	4	9.1 Cualificación del personal	18
1.4 Reservado el derecho de modificación	4	9.2 Obligaciones del operador	18
1.5 Exclusión de garantía y responsabilidad	4	9.3 Material de servicio	18
2 Seguridad	4	9.4 Intervalos de mantenimiento	18
2.1 Identificación de las instrucciones de seguridad	4	9.5 Medidas de mantenimiento	19
2.2 Cualificación del personal	5	9.6 Trabajos de reparación	20
2.3 Equipo de protección individual	5	10 Averías, causas y solución	21
2.4 Trabajos eléctricos	6	11 Repuestos	23
2.5 Dispositivos de vigilancia	6	12 Eliminación	23
2.6 Fluidos perjudiciales para la salud	6	12.1 Aceites y lubricantes	23
2.7 Transporte	6	12.2 Ropa protectora	23
2.8 Aplicación de equipos de elevación	6	12.3 Información sobre la recogida de productos eléctricos y electrónicos usados	23
2.9 Trabajos de montaje/desmontaje	7	13 Anexo	23
2.10 Durante el funcionamiento	7	13.1 Pares de apriete	23
2.11 Limpieza y desinfección	7		
2.12 Trabajos de mantenimiento	7		
2.13 Material de servicio	7		
2.14 Obligaciones del operador	8		
3 Transporte y almacenamiento	8		
3.1 Entrega	8		
3.2 Transporte	8		
3.3 Almacenamiento	9		
4 Utilización	9		
4.1 Aplicaciones	9		
4.2 Uso no previsto	9		
5 Descripción del producto	9		
5.1 Descripción	9		
5.2 Materiales	10		
5.3 Datos técnicos	10		
5.4 Designación	10		
5.5 Suministro	11		
5.6 Accesorios	11		
6 Instalación y conexión eléctrica	11		
6.1 Cualificación del personal	11		
6.2 Tipos de instalación	11		
6.3 Obligaciones del operador	11		
6.4 Instalación	11		
6.5 Conexión eléctrica	13		
7 Puesta en marcha	15		
7.1 Cualificación del personal	15		
7.2 Obligaciones del operador	15		
7.3 Control del sentido de giro de un motor de corriente tri- fásica	15		
7.4 Antes de la conexión	15		
7.5 Conexión y desconexión	15		
7.6 Durante el funcionamiento	16		
8 Puesta fuera de servicio/desmontaje	16		
8.1 Cualificación del personal	16		
8.2 Obligaciones del operador	17		

1 Generalidades

1.1 Acerca de estas instrucciones

Estas instrucciones forman parte del producto. El cumplimiento de las presentes instrucciones es requisito para la manipulación y el uso correctos:

- Lea atentamente las instrucciones antes de realizar cualquier actividad.
- Mantenga las instrucciones siempre en un lugar accesible.
- Observe todas las indicaciones relativas al producto.
- Tenga en cuenta todas las indicaciones del producto.

El idioma original de las instrucciones de funcionamiento es el alemán. Las instrucciones en otros idiomas son una traducción de las instrucciones de instalación y funcionamiento originales.

1.2 Instrucciones digitales

La versión digital de las instrucciones está disponible en la siguiente página de producto:
<https://qr.wilo.com/00414>

1.3 Derechos de autor

WILO SE © 2022

Sin expresa autorización, queda terminantemente prohibida la reproducción total o parcial de este documento, así como su uso indebido y/o su exhibición o comunicación a terceros. A los infractores se exigirá el correspondiente resarcimiento por daños y perjuicios. Todos los derechos reservados.

1.4 Reservado el derecho de modificación

Wilo se reserva el derecho de modificar sin previo aviso los datos mencionados y no asume la garantía por imprecisiones técnicas u omisiones. Las ilustraciones utilizadas pueden diferir del original y sirven como representación a modo de ejemplo del producto.

1.5 Exclusión de garantía y responsabilidad

En concreto, Wilo no asume la garantía o responsabilidad en los siguientes casos:

- Dimensionamiento insuficiente debido a datos insuficientes o incorrectos del operador o el contratante
- Incumplimiento de estas instrucciones
- Uso no previsto
- Almacenamiento o transporte incorrectos
- Montaje o desmontaje incorrectos
- Mantenimiento deficiente
- Reparación no permitida
- Terreno deficiente
- Influencias químicas, eléctricas o electroquímicas
- Desgaste

2 Seguridad

Este capítulo contiene indicaciones básicas para cada una de las fases de la vida útil. Incumplir las indicaciones supone:

- Peligro para las personas
- Peligro para el medioambiente
- Daños materiales
- Pérdida de los derechos de reclamación de daños y perjuicios

2.1 Identificación de las instrucciones de seguridad

En estas instrucciones de instalación y funcionamiento se emplean indicaciones de seguridad relativas a daños materiales y lesiones personales. Las indicaciones de seguridad se representan de distintas maneras:

- Las instrucciones de seguridad para lesiones personales comienzan con una palabra identificativa, tienen el **símbolo correspondiente** antepuesto y un fondo gris.



PELIGRO

Tipo y fuente del peligro

Repercusiones del peligro e indicaciones para evitarlo.

- Las instrucciones de seguridad para daños materiales comienzan con una palabra identificativa y no tienen **ningún** símbolo.

ATENCIÓN

Tipo y fuente del peligro

Repercusiones o información.

Palabras identificativas

• PELIGRO

El incumplimiento provoca lesiones graves o incluso la muerte.

• ADVERTENCIA

El incumplimiento puede provocar lesiones (graves).

• ATENCIÓN

El incumplimiento puede provocar daños materiales, incluso existe la posibilidad de un siniestro total.

• AVISO

Información útil para el manejo del producto.

Distinciones del texto

- ✓ Requisito
- 1. Paso de trabajo/enumeración
 - ⇒ Indicación/instrucción
 - ▶ Resultado

Identificación de las referencias cruzadas

El nombre del capítulo o de la tabla aparece entre comillas « ». El número de página aparece entre corchetes [].

Símbolos

En estas instrucciones se usan los siguientes símbolos:



Peligro por tensión eléctrica



Peligro por infección bacteriana



Peligro de explosión



Símbolo de advertencia general



Advertencia de cortes



Advertencia de superficies calientes



Advertencia de alta presión



Prohibido trabajar solo. Debe estar presente una segunda persona.



Información útil

2.2 Cualificación del personal

- El personal ha recibido formación sobre las normativas locales vigentes sobre la prevención de accidentes.
- El personal ha leído y comprendido las instrucciones de instalación y funcionamiento.
- Trabajos eléctricos: electricista especializado con formación
Persona con una formación especializada, conocimientos y experiencia adecuados que le permiten detectar y evitar los peligros de la electricidad.
- Trabajos de montaje/desmontaje: técnico especializado con formación en saneamiento Fijación y tubería en instalación en seco y en húmedo, equipo de elevación, conocimientos básicos de instalaciones de aguas residuales
- Trabajos de mantenimiento: técnico especializado con formación en saneamiento Aplicación/eliminación del equipo utilizado, conocimientos básicos de ingeniería (montaje/desmontaje)
- Trabajos de elevación: técnico especializado en el manejo de dispositivos de elevación Equipo de elevación, medios de fijación, puntos de anclaje

Niños y personas con facultades limitadas

- Personas menores de 16 años: se prohíbe el uso del producto.
- Personas menores de 18 años: supervisar durante el uso del producto (supervisor).
- Personas con capacidades físicas, sensoriales o intelectuales limitadas: Se prohíbe el uso del producto.

2.3 Equipo de protección individual

El equipo de protección indicado es el requisito mínimo. Tenga en cuenta los requisitos del reglamento interno.

Equipo de protección: transporte, montaje, desmontaje y mantenimiento

- Calzado de seguridad: Clase de protección S1 (uvex 1 sport S1)
- Guantes de protección (EN 388): 4X42C (uvex C500 wet)
- Casco protector (EN 397): Conforme a las normas, protección contra la deformación lateral (uvex pheos)
(Al utilizar el equipo de elevación)

Equipo de protección: labores de limpieza

- Guantes de protección (EN ISO 374-1): 4X42C + Type A (uvex protector chemical NK2725B)
- Gafas protectoras (EN 166): (uvex skyguard NT)
 - Identificación de bastidor: W 166 34 F CE
 - Identificación de arandela: 0-0,0* W1 FKN CE
 - * El nivel de protección según la norma EN 170 no es relevante para este trabajo.
- Mascarilla de protección respiratoria (EN 149): Media mascarilla 3M serie 6000 con filtro 6055 A2

Recomendaciones de artículos

Los artículos de marca mencionados que aparecen entre corchetes son meras sugerencias. También se pueden utilizar productos de otras empresas. El requisito es el cumplimiento de las normas mencionadas.

WILO SE no asume ninguna responsabilidad en cuanto a la conformidad de los artículos mencionados con las normas correspondientes.

2.4 Trabajos eléctricos

- Confíe los trabajos eléctricos a un electricista cualificado.
- Desconecte el producto de la red eléctrica y asegúrelo contra reconexiones no autorizadas.
- Cumpla las normativas locales al conectar la corriente.
- Cumpla las especificaciones de la compañía eléctrica local.
- Instruya al personal sobre la ejecución de la conexión eléctrica.
- Instruya al personal sobre las posibilidades de desconexión del producto.
- Respete los datos técnicos de estas instrucciones de instalación y funcionamiento, así como los de la placa de características.
- Conecte el producto a tierra.
- Cumpla las normativas sobre la conexión a la instalación de conmutación eléctrica.
- Si se emplean controles de arranque electrónicos (por ejemplo: dispositivos de arranque progresivo o convertidores de frecuencia), se deben cumplir las normativas de compatibilidad electromagnética. Si es necesario, tenga en cuenta medidas especiales (por ejemplo, cable apantallado, filtro, etc.).
- Sustituya los cables de conexión defectuosos. Póngase en contacto con el servicio técnico.

2.5 Dispositivos de vigilancia

Los siguientes dispositivos de vigilancia corren a cargo del propietario:

Interruptor automático

El tamaño y la característica de conmutación del interruptor automático dependen de la intensidad nominal del producto conectado. Tenga en cuenta los reglamentos locales.

Guardamotor

En productos que no vengan con enchufe, instalar un guardamotor a cargo del propietario. El requisito mínimo es contar con un relé térmico/guardamotor con compensación de temperatura, desconexión diferencial y bloqueo de reconexión de conformidad con las normativas locales. Para la conexión a redes eléctricas sensibles,

se recomienda la instalación de dispositivos de protección (por ejemplo, relés de sobretensión, de baja tensión, de interrupción de fase, etc.) a cargo del propietario.

Interruptor diferencial (RCD)

- Monte un interruptor diferencial (RCD) conforme a las normativas de la compañía eléctrica local.
- Si las personas pueden entrar en contacto con el producto y con líquidos conductivos, monte un interruptor diferencial (RCD).

2.6 Fluidos perjudiciales para la salud

En aguas residuales o en aguas estancadas se pueden formar gérmenes perjudiciales para la salud. Existe peligro de infección bacteriana.

- Utilice el equipo de protección!
- Debe limpiar y desinfectar minuciosamente el producto tras el desmontaje!
- Informe a todas las personas sobre cómo usar el fluido y sobre cuáles son sus peligros asociados!

2.7 Transporte

- Respete las leyes y normativas vigentes sobre la seguridad del trabajo y la prevención de accidentes en el lugar de aplicación.
- Sujete el producto siempre por el mango.

2.8 Aplicación de equipos de elevación

Al usar un equipo de elevación (dispositivo de elevación, grúa, polipasto de cadena ...), respete los siguientes puntos:

- Utilizar casco protector según la norma EN 397.
- Cumplir con la normativa local sobre el uso de equipos de elevación.
- El uso correcto especializado del equipo de elevación es responsabilidad del operador.
- **Medios de fijación**
 - Se deben usar medios de fijación permitidos y especificados por la legislación.
 - Seleccione los medios de fijación en función del punto de anclaje.
 - Fije los medios de fijación al punto de anclaje de acuerdo con la normativa local.
- **Equipo de elevación**

- Compruebe que funcione correctamente antes de su uso.
- Capacidad de carga suficiente.
- Garantizar la estabilidad durante el uso.
- **Proceso de elevación**
 - Evitar que el producto se quede enganchado durante los procesos de elevación y bajada.
 - No sobrepasar la capacidad de carga máxima permitida.
 - En caso necesario (por ejemplo: vista obstaculizada) deberá recurrirse a una segunda persona que coordine los trabajos.
 - Ninguna persona bajo carga suspendida.
 - No desplace cargas sobre los puestos de trabajo en los que se hallen personas.

2.9 Trabajos de montaje/desmontaje

- Respete las leyes y normativas vigentes sobre la seguridad del trabajo y la prevención de accidentes en el lugar de aplicación.
- Desconecte el producto de la red eléctrica y asegúrelo contra reconexiones no autorizadas.
- Todas las piezas giratorias deben estar paradas.
- Airee suficientemente los espacios cerrados.
- Al trabajar en espacios cerrados, siempre debe estar presente una segunda persona para garantizar una mayor seguridad.
- En obras o espacios cerrados se pueden acumular gases tóxicos o asfixiantes. Respete las normas de protección conformes al reglamento interno, por ejemplo, llevar consigo un detector de gases.
- Limpie a fondo el producto.
- Si el producto se ha utilizado en un fluido perjudicial para la salud, desinfecte el producto.

2.10 Durante el funcionamiento

- Señale y acordone la zona de trabajo.
- No debe haber personas en la zona de trabajo durante el funcionamiento.
- El producto se conecta y desconecta en función del proceso por medio de controles independientes. Después de cortes de corriente, el producto se puede conectar automáticamente.

- Cuando se reemplaza el motor, la carcasa del motor puede superar los 40 °C (104 °F).
- Toda avería o irregularidad deberá informarse inmediatamente al responsable.
- Si se producen defectos, desconectar el producto de inmediato.
- No tocar nunca las bocas de aspiración. Las piezas giratorias pueden aplastar y cortar las extremidades del cuerpo.
- Abra todas las llaves de corte de las tuberías de entrada y de impulsión.
- Asegúrese de que haya un nivel de recubrimiento mínimo del agua con una protección contra marcha en seco.
- La presión acústica depende de varios factores (instalación, punto de trabajo...). Mida el nivel sonoro actual en condiciones de funcionamiento. Utilice protección acústica a partir de un nivel sonoro de 85 dB(A). Señale la zona de trabajo.

2.11 Limpieza y desinfección

- Si utiliza un desinfectante, utilice el equipo de protección según las indicaciones del fabricante.
- Informe a todas las personas sobre el desinfectante y sobre cómo manipularlo!

2.12 Trabajos de mantenimiento

- Desconecte el producto de la red eléctrica y asegúrelo contra reconexiones no autorizadas.
- Limpie a fondo el producto.
- Si el producto se ha utilizado en un fluido perjudicial para la salud, desinfecte el producto.
- Efectúe los trabajos de mantenimiento en un lugar limpio, seco y bien iluminado.
- Solo puede llevar a cabo los trabajos de mantenimiento descritos en estas instrucciones de instalación y funcionamiento.
- Usar solo piezas originales del fabricante. El uso de piezas no originales exime al fabricante de toda responsabilidad.
- Recoja inmediatamente los escapes de fluido y material de servicio y elimínelos según las directivas locales vigentes.

2.13 Material de servicio

Se utilizan los siguientes aceites blancos:

- ExxonMobile: Marcol 52
- ExxonMobile: Marcol 82

Indicaciones generales

- Recoja inmediatamente los escapes.
- Si se producen escapes grandes, informe de inmediato al servicio técnico.
- Si la junta está defectuosa, el aceite llega al fluido.

Medidas de primeros auxilios

- **Contacto con la piel:**
 - lave la piel a fondo con agua y jabón.
 - Si se produce irritación cutánea, consulte a un médico.
 - En caso de contacto con la piel, consulte a un médico.
- **Contacto con los ojos:**
 - quítese las lentes de contacto.
 - Aclare bien los ojos con agua.
 - Si se produce irritación ocular, consulte a un médico.
- **Inhalación**
 - Retirarse de la zona de contacto.
 - Asegure una ventilación suficiente.
 - En caso de irritación de las vías respiratorias, mareos o náuseas, consulte a un médico inmediatamente.
- **Ingesta**
 - Consulte a un médico **inmediatamente**.
 - **No** induzca el vómito.

2.14 Obligaciones del operador

- Facilite al personal las instrucciones de instalación y funcionamiento en su idioma.
- Asegúrese de que el personal tiene la formación necesaria para los trabajos indicados.
- Facilite el equipo de protección. Asegúrese de que el personal utilice el equipo de protección.
- Las placas de identificación y seguridad colocadas en el producto deben mantenerse legibles siempre.
- Forme al personal sobre el funcionamiento de la instalación.

- El propietario debe equipar los componentes peligrosos dentro de la instalación con una protección contra contacto accidental.
- Señale y acordone la zona de trabajo.
- Mida el nivel sonoro. Utilice protección acústica a partir de un nivel sonoro de 85 dB(A). Señale la zona de trabajo.

3 Transporte y almacenamiento

3.1 Entrega

- Tras la recepción de la mercancía, se debe comprobar esta inmediatamente en busca de defectos (daños, integridad).
- Los daños existentes deben quedar señalados en el documento de transporte.
- Los defectos se deben notificar el mismo día de la recepción a la empresa de transportes o el fabricante.
- Posteriormente no se podrán realizar reclamaciones de este tipo.

3.2 Transporte

ATENCIÓN

Los embalajes mojados se pueden desgarrar.

Sin protección, el producto puede caerse al suelo y romperse. Levante con cuidado los embalajes mojados y sustitúyalos inmediatamente.

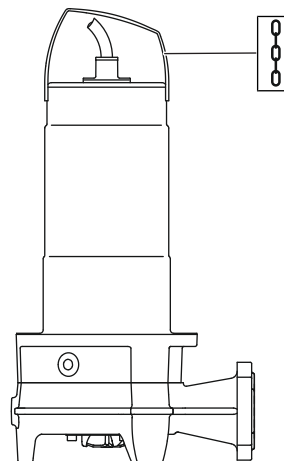


Fig. 1: Punto de anclaje

- Utilice el equipo de protección! Tenga en cuenta el reglamento interno.
 - Guantes de protección: 4X42C (uvex C500 wet)
 - Calzado de seguridad: Clase de protección S1 (uvex 1 sport S1)
- Transporte la bomba por el mango.
- Proteja el cable de conexión contra la entrada de agua. No sumerja el enchufe incorporado en el fluido.
- Para que la bomba no se dañe durante el transporte, primero se debe retirar el embalaje exterior en el lugar de instalación.
- Si se envía una bomba usada, se debe embalar en sacos de plástico suficientemente grandes y resistentes a la rotura.

3.3 Almacenamiento



PELIGRO

Peligro por fluidos perjudiciales para la salud.

Peligro de infección bacteriana.

- Desinfecte la bomba tras desmontarla.
- Siga las indicaciones del reglamento interno.



ADVERTENCIA

Peligro de lesiones por bordes afilados en el dispositivo de corte.

El sistema de corte tiene bordes muy afilados. Además, pueden formarse bordes cortantes en la boca de aspiración. Existe peligro de cortes.

- Utilice guantes de protección.
- No toque el sistema de corte.

ATENCIÓN

Defectos en el sistema de corte producido por objetos sueltos.

Los objetos rígidos pueden dañar el sistema de corte. Tenga cuidado de que no arrojar ningún objeto al sistema de corte.

ATENCIÓN

Siniestro total por entrada de humedad

La entrada de humedad en los cables de conexión daña los cables y la bomba. No sumerja nunca los extremos de los cables de conexión en un fluido y ciérrelos de manera fija durante el almacenamiento.

- Deposite la bomba de pie (en vertical) de forma segura sobre un suelo firme.
- Asegure la bomba contra caídas y deslizamientos.
- Guarde la bomba durante un año como máximo. Para un almacenamiento de más de un año, póngase en contacto con el servicio técnico.
- Condiciones de almacenamiento:
 - Máxima: de -15 a +60 °C (de 5 a 140 °F), humedad máxima: 90 %, sin condensación.
 - Recomendada: 5 a 25 °C (41 a 77 °F), humedad relativa del aire: del 40 al 50 %.
 - Proteja la bomba frente a la radiación solar directa. El calor extremo puede provocar daños.
- No almacene la bomba en espacios en los que se realicen trabajos de soldadura. Los gases o la radiación que se forman pueden afectar a los recubrimientos y las piezas de elastómero.
- Cierre bien la conexión de impulsión y de aspiración.
- Proteja el cable de conexión contra pliegues y daños. Observe el radio de flexión.

4 Utilización

4.1 Aplicaciones

Para la impulsión en entornos de uso comercial de:

- Aguas residuales con residuos fecales
- Aguas sucias (con pequeñas cantidades de arena)

Saneamiento de aguas residuales según (DIN) EN 12050

Las bombas cumplen con los requisitos de EN 12050-1.

4.2 Uso no previsto



PELIGRO

Explosión por la impulsión de fluidos explosivos.

Se prohíbe terminantemente la impulsión de fluidos muy inflamables y explosivos (gasolina, queroseno, etc.) en sus formas puras. Riesgo de lesiones mortales por explosión. Las bombas no se han diseñado para estos fluidos.

Las bombas sumergibles **no deben utilizarse** para impulsar:

- Agua bruta
- Agua potable
- Fluidos con componentes duros (como piedras, madera, metal, etc.)
- Fluidos con gran cantidad de elementos abrasivos (p. ej. arena, guijarros).

El cumplimiento de estas instrucciones también forma parte del uso previsto. Todo uso que no figure en estas instrucciones se considerará como no previsto.

5 Descripción del producto

5.1 Descripción

Bomba trituradora totalmente sumergible para la instalación sumergida, fija y transportable en funcionamiento intermitente.

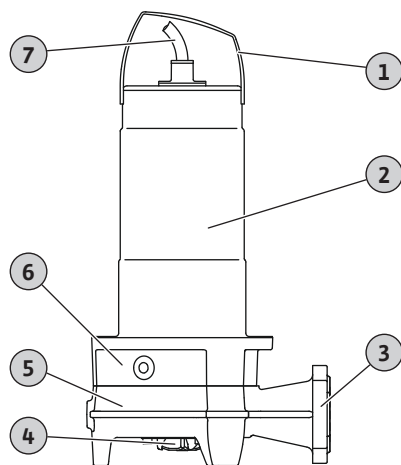


Fig. 2: Vista general

1	Asa de transporte/punto de anclaje
2	Carcasa del motor
3	Conexión de impulsión
4	Sistema de corte
5	Carcasa hidráulica
6	Carcasa de la junta
7	Cable de conexión

Rexa FIT-S.../M.../P

Bomba para aguas residuales con sistema de corte radial con efecto de doble cizalla. Boca de impulsión horizontal con conexión brida y ovalada. Carcasa hidráulica y rodete de fundición gris, sistema de corte de cuchilla endurecida. Motor 1~ con refrigeración superficial y control térmico automático del motor. Cámara de separación llena de aceite con dos cierres mecánicos. Carcasa del motor de acero inoxidable. Cable de conexión desconectable con caja de condensadores y enchufe (CEE 7/7).

Rexa FIT-S.../M.../A

Bomba para aguas residuales con sistema de corte radial con efecto de doble cizalla. Boca de impulsión horizontal con conexión brida y ovalada. Carcasa hidráulica y rodete de fundición gris, sistema de corte de cuchilla endurecida. Motor 1~ con refrigeración superficial y control térmico automático del motor. Cámara de separación llena de aceite con dos cierres mecánicos. Carcasa del motor de acero inoxidable. Cable de conexión desconectable con cajas de condensadores, interruptor de flotador y enchufe (CEE 7/7).

Rexa FIT-S.../T.../O

Bomba para aguas residuales con sistema de corte radial con efecto de doble cizalla. Boca de impulsión horizontal con conexión brida y ovalada. Carcasa hidráulica y rodete de fundición gris, sistema de corte de cuchilla endurecida. Motor 3~ con refrigeración superficial y control térmico del motor. Cámara de separación llena de aceite con dos cierres mecánicos. Carcasa del motor de acero inoxidable. Cable de conexión desconectable con extremo de cable libre.

5.2 Materiales

- Carcasa de la bomba: EN-GJL-250 (ASTM A48 Class 35/40B)
- Rodete: EN-GJL-250 (ASTM A48 Class 35/40B)
- Sistema de corte: 1.4528/59 HRC (AISI 440B+Co)
- Carcasa del motor: 1.4301 (AISI 304)
- Eje: 1.4401 (AISI 316)
- Sellado del lado del motor: C/MgSiO₄

- Junta del lado del fluido: SiC/SiC
- Junta, estática: NBR (nitrilo)

5.3 Datos técnicos

Generalidades

Fecha de fabricación* [MFY]	Véase la placa de características
Alimentación eléctrica [U/f]	Véase la placa de características
Potencia absorbida [P ₁]	Véase la placa de características
Potencia nominal del motor [P ₂]	Véase la placa de características
Altura máx. de impulsión [H]:	Véase la placa de características
Caudal máx. [Q]	Véase la placa de características
Tipo de arranque [AT]	Directo
Temperatura del fluido [t]	3 ... 40 °C (37 ... 104 °F)
Temperatura del fluido, a corto plazo	60 °C (140 °F) durante 3 min
Tipo de protección	IP68
Clase de aislamiento [Cl.]	F
Velocidad [n]	Véase la placa de características
Frecuencia máxima de arranque	60 /h
Longitud de cable	10 m (33 ft)
Profundidad de inmersión permitida con el cable de conexión conectado [∇]	7 m (23 ft)
Profundidad de inmersión, máxima	20 m (66 ft)

Modos de funcionamiento

Sumergido	S1
En la superficie	S2-15 mín.; S3 10%

Conexión de impulsión

Unión embrizada	DN 32/40, PN 10; ANSI B16.1, Size 1.5, Class 125
Conexión ovalada	36 mm

Aplicación ampliada

Protección antideflagrante	-
Funcionamiento en el convertidor de frecuencia	-

* La fecha de fabricación se indica según ISO 8601: JJJJww

- JJJJ = año
- W = abreviatura de semana
- ww = indicación de semana del año

5.4 Designación

Ejemplo:	Rexa FIT-S03-123A/21M015-523/P
Rexa	Bomba de motor sumergible para aguas residuales
FIT	Serie
S	Sistema de corte
03	Diámetro nominal de conexión de impulsión : DN 32/40
123	Determinación de conjunto hidráulico
A	Ejecución de material: Estándar
2	Número de polos
1	Clase IE

- M Ejecución de alimentación eléctrica:
- M = corriente monofásica (1~)
 - T = corriente trifásica (3~)
- 15 Valor/10 = potencia nominal del motor P₂ en kW
- Sin homologación para uso en zonas explosivas
- 5 Frecuencia de la red: 5 = 50 Hz/6 = 60 Hz
- 23 Llave para la tensión nominal
- P Equipamiento eléctrico adicional:
- O = con extremo de cable libre
 - P = con enchufe (CEE 7/7)
 - A = con interruptor de flotador y enchufe (CEE 7/7)

5.5 Suministro

- Bomba
- Instrucciones de instalación y funcionamiento

5.6 Accesorios

- Cable de conexión con una longitud de cable fija:
 - 1~-Motor: hasta máx. 30 m (98 ft).
 - 3~-Motor: hasta máx. 50 m (164 ft).
- Electrodo de varilla externo para la vigilancia de la cámara de separación
- Dispositivo de suspensión para la instalación sumergida
- Pie de bomba para la instalación transportable
- Controles de nivel
- Juegos de fijación con ancla de unión
- Accesorios de fijación y cadenas.
- Cuadros de control, relés y enchufes

6 Instalación y conexión eléctrica

6.1 Cualificación del personal

- Trabajos eléctricos: electricista especializado con formación Persona con una formación especializada, conocimientos y experiencia adecuados que le permiten detectar y evitar los peligros de la electricidad.
- Trabajos de montaje/desmontaje: técnico especializado con formación en saneamiento Fijación y tubería en instalación en seco y en húmedo, equipo de elevación, conocimientos básicos de instalaciones de aguas residuales

6.2 Tipos de instalación

- Instalación sumergida fija dispuesta en vertical con dispositivo de suspensión
- Instalación sumergida portátil dispuesta en vertical con pie de bomba

6.3 Obligaciones del operador

- Observe las normativas locales vigentes sobre prevención de accidentes y seguridad.
- Respete todas las normativas para el trabajo con cargas pesadas y debajo de cargas suspendidas.
- Facilite el equipo de protección. Asegúrese de que el personal utilice el equipo de protección.
- Para el funcionamiento de instalaciones de saneamiento observe las normativas de saneamiento locales.
- Evite los golpes de presión. En tubos de impulsión prolongados con un perfil de inclinación marcado, se pueden dar golpes de presión. Estos golpes de presión pueden provocar la destrucción de la bomba.

- Dependiendo de las condiciones de funcionamiento y del tamaño del pozo, se debe asegurar el tiempo de enfriamiento del motor.
- Los elementos constructivos y los cimientos deben tener la suficiente resistencia como para permitir una fijación y un funcionamiento seguros. El operador es responsable de facilitar los elementos constructivos y los cimientos y de su idoneidad.
- Compruebe que la documentación de planificación disponible (planos de montaje, lugar de instalación, condiciones de entrada) esté completa y sea correcta.

6.4 Instalación



PELIGRO

Peligro de muerte por realizar trabajos peligrosos solo.

Los trabajos en pozos o espacios reducidos, así como los trabajos con peligro de caída son trabajos peligrosos. Estos trabajos no se pueden realizar por una sola persona.

- Realiza el trabajo solo con otra persona.

- Utilice el equipo de protección! Tenga en cuenta el reglamento interno.
 - Guantes de protección: 4X42C (uvex C500 wet)
 - Calzado de seguridad: Clase de protección S1 (uvex 1 sport S1)
 - Casco protector: Conforme a las normas, protección contra la deformación lateral (uvex pheos)EN 397 (Al usar equipo de elevación)
- Prepare el lugar de instalación:
 - Limpio, sin sustancias sólidas gruesas
 - Seco
 - Libre de escarcha
 - Desinfectado
- Durante los trabajos se pueden acumular gases tóxicos o asfixiantes:
 - Respete las medidas de protección conformes al reglamento interno (medición de gases, llevar consigo un detector de gases).
 - Asegure una aeración suficiente.
 - Si se acumulan gases tóxicos o asfixiantes, abandone inmediatamente el lugar de trabajo.
- Sujete la bomba siempre por el mango.
- Instale un equipo de elevación: superficie plana, base sólida y limpia. El lugar de almacenamiento y el lugar de instalación deben ser perfectamente accesibles.
- Fije una cadena o cable de alambre con un grillete en el mango/punto de anclaje. Utilice únicamente medios de fijación autorizados para la construcción.
- Tienda correctamente todos los cables de conexión. Los cables de conexión no pueden provocar peligros (obstáculos, daños durante el funcionamiento). Compruebe si la sección y la longitud de cable son suficientes para el tipo de tendido seleccionado.
- Instalación de los cuadros de control: Consulte los datos de las instrucciones del fabricante (clase IP, protección contra inundaciones, áreas con riesgo de explosión).
- Evite la entrada de aire en el fluido. Utilice placas desviadoras o de guía para la entrada. Instale dispositivos de purga.

- Está prohibida la marcha en seco de la bomba. Evite que penetre el aire. No baje del nivel mínimo de agua. Se recomienda la instalación de una protección contra marcha en seco.

6.4.1 Indicaciones para el funcionamiento con bomba doble

Si en un lugar de trabajo se usan varias bombas, se deben respetar unas distancias mínimas entre las bombas y respecto a la pared. Las distancias se distinguen en función del tipo de instalación: Modo de alternancia o funcionamiento en paralelo.

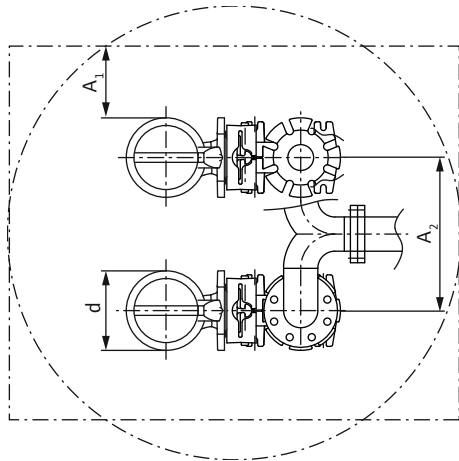


Fig. 3: Distancias mínimas

d	Diámetro de la carcasa del sistema hidráulico
A ₁	Distancia mínima a la pared: – Modo de alternancia: mín. 0,3 x d – Funcionamiento en paralelo: mín. 1 x d
A ₂	Distancia tubo de impulsión – modo de alternancia: mín. 1,5 x d – Funcionamiento en paralelo: mín. 2 x d

6.4.2 Trabajos de mantenimiento

Tras un almacenamiento de más de 12 meses, realice los siguientes trabajos de mantenimiento antes de la instalación:

- Comprobación del aceite en la cámara de separación y sustituirlo si es necesario. Consulte el capítulo «Cambio de aceite en la cámara de obturación [► 20]».

6.4.3 Instalación sumergida fija

La bomba se instala en un pozo o depósito. Para conectar la bomba a la tubería de impulsión, se instala un dispositivo de suspensión. La tubería de impulsión se conecta al dispositivo de suspensión a cargo del propietario. La bomba está conectada al dispositivo de suspensión a través de una brida de acoplamiento.

La tubería de impulsión debe cumplir los siguientes requisitos:

- La tubería de impulsión conectada es autoportante. El dispositivo de suspensión **no** debe sostener la tubería de impulsión.
- La tubería de impulsión no puede ser más pequeña que la conexión de impulsión de la bomba.
- Se han colocado todas las valvulerías prescritas (llave de corte, válvula antirretorno ...).
- Tubería de impulsión tendida a prueba de heladas.
- Dispositivos de purga (p. ej., válvulas de ventilación) instalados. Las burbujas de aire en la bomba y en la tubería de impulsión pueden provocar problemas de suministro.

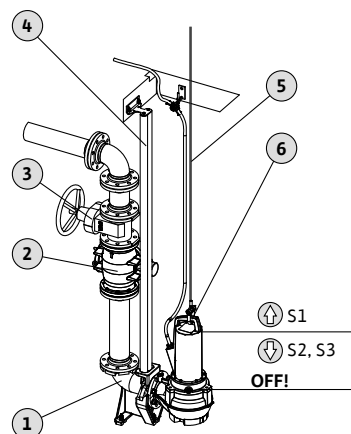


Fig. 4: Instalación sumergida fija

1	Dispositivo de suspensión
2	Válvula antirretorno
3	Válvula de cierre
4	Tubos guía (a cargo del propietario)
5	Equipo de elevación
6	Punto de anclaje para el equipo de elevación

- ✓ Lugar de aplicación preparado.
 - ✓ Dispositivo de suspensión instalado.
 - ✓ Brida de acoplamiento montada en la bomba.
1. Fije el equipo de elevación con un grillete en el punto de anclaje de la bomba.
 2. Levante la bomba y gírela sobre la abertura del pozo.
 3. Vacíe lentamente la bomba y enrosque los tubos guía en la brida de acoplamiento.
 4. Baje la bomba hasta que esté asentada sobre el dispositivo de suspensión y se acople automáticamente. **ATENCIÓN Durante la descarga de la bomba, mantenga ligeramente tensado el cable de conexión.**
 5. Afloje los medios de fijación del equipo de elevación y asegúrelos para que no se caigan en la salida del pozo.
 6. Tienda el cable de conexión correctamente y sáquelo del pozo. **ATENCIÓN No dañe el cable de conexión.**
 - No hay puntos de desgaste ni dobleces.
 - No sumerja el extremo del cable en el fluido.
 - Respete los radios de curvatura.
- Bomba instalada, realice la conexión eléctrica.

6.4.4 Instalación sumergida portátil

Monte el pie de bomba (disponible por separado como accesorio) en la bomba. El pie de bomba permite colocar la bomba en cualquier posición de uso. Debe acoplarse una manguera de impulsión del lado de impulsión.

- Para evitar el hundimiento en bases blandas utilice una base dura en el lugar de aplicación.
- Atornille el pie de bomba al suelo si esta se utiliza en la misma posición de uso durante un periodo largo de tiempo. Esto reducirá las vibraciones y permitirá un funcionamiento más silencioso.

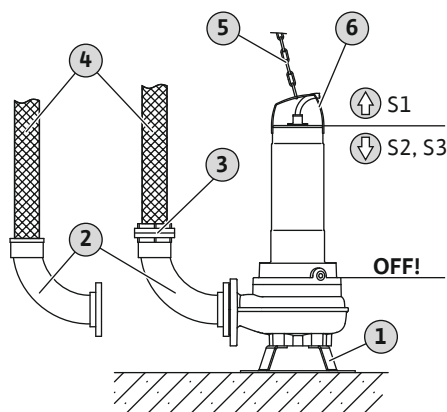


Fig. 5: Instalación sumergida portátil

1	Pie de bomba
2	Codo con conexión de manguera o acoplamiento fijo Storz
3	Acoplamiento de manguera Storz
4	Manguera de impulsión
5	Equipo de elevación
6	Punto de anclaje

- ✓ Lugar de aplicación preparado.
 - ✓ Pie de bomba montado.
 - ✓ Conexión de impulsión preparada: conexión de manguera o conexión rápida tipo Storz montadas.
 - ✓ Suelo blando: base firme disponible.
1. Fije el equipo de elevación con un grillete en el punto de anclaje de la bomba.
 2. Eleve la bomba y colóquela en el lugar de instalación.
 3. Deposite la bomba sobre una base sólida. Evite un hundimiento.
 4. Asegure la bomba contra desplazamientos y caídas: Atornille el pie de bomba al suelo.
 5. Tienda la manguera de impulsión y fíjela en el lugar especificado (por ejemplo: el desagüe).
 6. Tienda el cable de conexión correctamente. **ATENCIÓN No dañe el cable de conexión.**
 - No hay puntos de desgaste ni dobleces.
 - No sumerja el extremo del cable en el fluido.
 - Respete los radios de curvatura.
- Bomba instalada, realice la conexión eléctrica.

6.4.5 Control de nivel

La ejecución «A» está equipada con un interruptor de flotador. La bomba se conecta o se desconecta en función del nivel de llenado. La longitud del cable del interruptor de flotador establece el nivel de conmutación.

Debe observar los siguientes aspectos en la instalación:

- El interruptor de flotador puede moverse libremente!
 - El nivel de agua **no** es inferior al mínimo indicado.
 - **No** se supera la frecuencia máxima de arranque.
- Para conseguir mayores diferencias de conmutación en caso de niveles de llenado muy variables, prevea un control de nivel con dos puntos de medición.

6.4.6 Protección contra marcha en seco

La protección contra marcha en seco impide que la bomba funcione sin el fluido y que entre aire en el conjunto hidráulico. Para ello, un dispositivo de control externo supervisa el nivel de llenado mínimo permitido. Cuando se alcance el nivel mínimo, se desconecta la bomba. Además, en función del dispositivo de control, se activa una alarma óptica y acústica.

La protección contra marcha en seco puede integrarse en los dispositivos de control existentes como un punto de medición adicional. De forma alternativa, la protección contra marcha en seco también puede funcionar como un dispositivo de desconexión único. En función de la seguridad de la instalación, se puede volver a conectar la bomba de forma automática o manual.

Para una fiabilidad óptima, se recomienda la instalación de una protección contra marcha en seco.

6.5 Conexión eléctrica



PELIGRO

Riesgo de lesiones mortales por corriente eléctrica.

Un comportamiento indebido durante los trabajos eléctricos puede provocar la muerte por electrocución.

- Confíe los trabajos eléctricos a un electricista cualificado.
- Respete las normativas locales.

- La alimentación eléctrica corresponde a las especificaciones de la placa de características.
- Alimentación en lado de la red con campo giratorio hacia la derecha para motores de corriente trifásica (motor 3~).
- Tienda el cable de conexión según las normativas locales y conéctelo conforme a la asignación de hilos.
- Conecte **todos** los dispositivos de vigilancia y haga una prueba de funcionamiento.
- Lleve a cabo la puesta a tierra según las normativas locales.

6.5.1 Fusible en el lado de la red

Interruptor automático

El tamaño y la característica de conmutación del interruptor automático dependen de la intensidad nominal del producto conectado. Tenga en cuenta los reglamentos locales.

Guardamotor

En productos que no vengan con enchufe, instalar un guardamotor a cargo del propietario. El requisito mínimo es contar con un relé térmico/guardamotor con compensación de temperatura, desconexión diferencial y bloqueo de reconexión de conformidad con las normativas locales. Para la conexión a redes eléctricas sensibles, se recomienda la instalación de dispositivos de protección (por ejemplo, relés de sobretensión, de baja tensión, de interrupción de fase, etc.) a cargo del propietario.

Interruptor diferencial (RCD)

- Monte un interruptor diferencial (RCD) conforme a las normativas de la compañía eléctrica local.
- Si las personas pueden entrar en contacto con el producto y con líquidos conductivos, monte un interruptor diferencial (RCD).

6.5.2 Trabajos de mantenimiento

- Compruebe la resistencia de aislamiento de la bobina del motor.

- Compruebe la resistencia del sensor de temperatura.

6.5.2.1 Comprobación de la resistencia de aislamiento del bobinado del motor

- ✓ Medidor de aislamiento 1000 V
 - ✓ Motores con **condensador**: Cortocircuito en el bobinado.
1. Compruebe la resistencia de aislamiento.
 - ⇒ Valor de medición puesta en marcha inicial: $\geq 20 \text{ M}\Omega$.
 - ⇒ Valor de medición de intervalos: $\geq 2 \text{ M}\Omega$.
 - ▶ Resistencia de aislamiento comprobada. Si los valores medidos divergen de las especificaciones, póngase en contacto con el servicio técnico.

6.5.2.2 Comprobación de la resistencia del sensor de temperatura

- ✓ Ohmímetro disponible.
1. Medir resistencia.
 - ⇒ Valor de medición **sensor bimetalico**: 0 ohmios (paso).
 - ▶ Resistencia comprobada. Si el valor medido diverge de las especificaciones, póngase en contacto con el servicio técnico.

6.5.3 Conexión del motor de corriente monofásica (1~Motor)

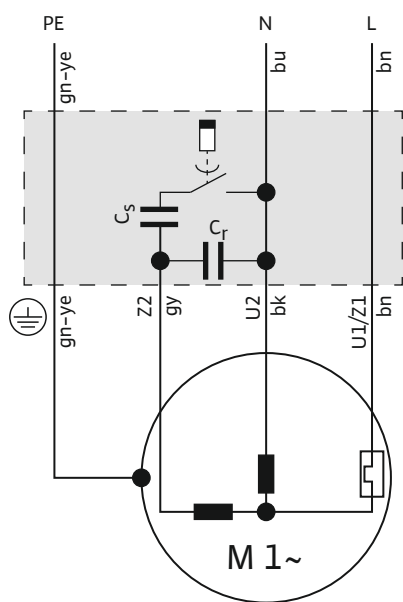


Fig. 6: Esquema de conexión motor 1~

Color del hilo	Borne
Marrón (bn)	L
Azul (bu)	N
Verde/amarillo (gn-ye)	Tierra

La bomba está equipada con un enchufe (CEE 7/7). La conexión a la red eléctrica se consigue al introducir el enchufe en la caja de enchufe (tipo E o F). El enchufe no es impermeable.

Para el control térmico del motor, se han instalado en el motor sensores bimetalicos, al igual que en la caja de condensadores. el control del motor conmuta automáticamente. No es posible una conexión independiente.

Si la bomba se conectase directamente a un cuadro de control, corte el enchufe. Conecte el cable de conexión según el esquema de conexión del cuadro de control.

6.5.4 Conexión del motor de corriente trifásica (motor 3~)

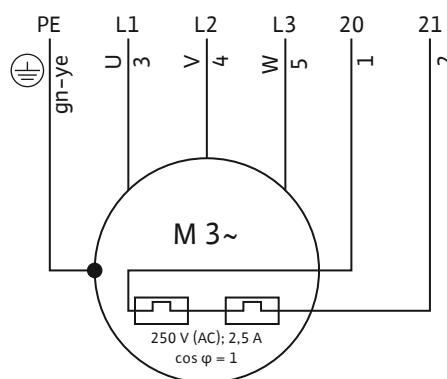


Fig. 7: Esquema de conexión motor 3~

Número de hilo	Denominación	Borne
1	20	WSK
2	21	WSK
3	U	L1
4	V	L2
5	W	L3
Verde/amarillo (gn-ye)	Tierra	PE

- Cable de conexión con extremos de cable libres.
- Conexión en el cuadro de control según el esquema de conexión.
- Alimentación eléctrica con campo giratorio hacia la derecha
- Control térmico del motor:
 - Sensor: Sensor bimetalico
 - Número de circuitos de temperatura: 1, delimitador de temperatura
 - Valores de conexión: máx. 250 V (CA), 2,5 A, $\cos \phi = 1$
 - El sensor fija el valor umbral.
 - Estado de accionamiento: Desconecte la bomba cuando se alcance el valor umbral

6.5.5 Equipos opcionales

Información para la conexión eléctrica de los accesorios o para posibles configuraciones especiales. Consulte los detalles sobre la configuración especial de la confirmación del pedido o la configuración general.

6.5.5.1 Conexión del electrodo de varilla externo

ATENCIÓN

Estado de accionamiento para el control de la sección impermeable

El electrodo de varilla detecta una entrada de agua en la cámara de separación. El valor umbral se alcanza con una determinada cantidad de agua en aceite. A través del relé de evaluación, se activa una alarma o se desconecta la bomba:

- Si se activa una alarma, la bomba puede sufrir un siniestro total.
- Se recomienda que: Desconecte siempre la bomba

Debe activar la conexión a través del relé de evaluación (p. ej. «NIV 101/A»):

- Sensor: Electrodo
- Valores de conexión: máx. 250 V (CA), 2,5 A, $\cos \phi = 1$
- Valor umbral: 30 kOhm
- Estado de accionamiento: Active la alarma o desconecte la bomba cuando se alcance el valor umbral

6.5.6 Ajuste de la protección de motor

6.5.6.1 Conexión directa

• Plena carga

Ajuste la protección de motor a la intensidad nominal según la placa de características.

• Servicio con carga parcial

Ajuste la protección del motor un 5 % por encima de la corriente medida en el punto de funcionamiento.

6.5.6.2 Arranque progresivo

• Plena carga

Ajuste la protección de motor a la intensidad nominal según la placa de características.

• Servicio con carga parcial

Ajuste la protección del motor un 5 % por encima de la corriente medida en el punto de funcionamiento.

Tenga en cuenta los siguientes puntos:

- La intensidad absorbida siempre debe estar por debajo de la intensidad nominal.
- El arranque y la salida siempre deben finalizar en un plazo de 30 s.
- Para prevenir la potencia disipada, el sistema electrónico de arranque (arranque progresivo) debe puentearse en cuanto se alcance el funcionamiento normal.

6.5.7 Funcionamiento con convertidor de frecuencia

No está permitido el funcionamiento en el convertidor de frecuencia.

7 Puesta en marcha



AVISO

Arranque automático tras un corte de corriente

El producto se conecta y desconecta en función del proceso por medio de controles independientes. Después de cortes de corriente, el producto se puede conectar automáticamente.

7.1 Cualificación del personal

- Manejo/mando: Personal de manejo instruido en el funcionamiento de la instalación completa

7.2 Obligaciones del operador

- Dejar las instrucciones de instalación y funcionamiento junto a la bomba o en un lugar previsto para ello.
- Facilitar al personal las instrucciones de instalación y funcionamiento en su idioma.
- Asegurar que todo el personal ha leído y comprendido las instrucciones de instalación y funcionamiento.

- Todos los dispositivos de seguridad y de parada de emergencia de la instalación están activos y se ha comprobado que funcionan perfectamente.
- La bomba es adecuada para su uso en las condiciones de funcionamiento especificadas.

7.3 Control del sentido de giro de un motor de corriente trifásica

La bomba está comprobada y ajustada de fábrica para un sentido de giro correcto. Para que el sentido de giro sea correcto, debe haber disponible un campo giratorio hacia la derecha en la alimentación eléctrica. **No** está permitido utilizar la bomba con un campo giratorio hacia la izquierda.

• Compruebe el sentido de giro.

Revise el campo giratorio en la alimentación eléctrica con un comprobador del campo giratorio.

• Corrija el sentido de giro.

En caso de que el sentido de giro sea incorrecto, modifique la conexión de la siguiente manera:

- Arranque directo: cambie dos fases.
- Arranque estrella-triángulo: cambie las conexiones de dos bobinados (por ejemplo: U1/V1 y U2/V2).

7.4 Antes de la conexión

Antes de la conexión, compruebe los siguientes puntos:

- ¿Se ha establecido la conexión eléctrica según las normativas?
- ¿Se ha tendido el cable de conexión de forma segura?
- ¿Puede moverse libremente el interruptor de flotador?
- ¿Están los accesorios correctamente fijados?
- ¿Se ha respetado la temperatura del fluido?
- ¿Se ha respetado la profundidad de inmersión?
- ¿Están la tubería de impulsión y el foso de bomba libres de depósitos?
- ¿Se han abierto todas las llaves de corte de la tubería de impulsión?
- ¿Hay dispositivos de purga en la tubería de impulsión? Las burbujas de aire en la bomba y en la tubería de impulsión pueden provocar problemas de suministro.

7.5 Conexión y desconexión

- Cuando la bomba se pone en marcha, se sobrepasa la intensidad nominal durante un breve periodo de tiempo.
- Durante el funcionamiento, no superar la intensidad nominal.

ATENCIÓN Daños materiales. Si la bomba no arranca, desconectarla de inmediato. Daños en el motor. Antes de conectarlo de nuevo, subsane la avería.

En instalaciones portátiles, debe observar los siguientes aspectos:

- Deposite la bomba sobre una base sólida. Evite el hundimiento.
- Las bombas que se hayan volcado deben volver a ponerse de pie antes de la conexión.
- Si la bomba «se escapa», atornille la bomba al suelo.

Bomba con interruptor de flotador y enchufe integrados

- Ejecución de corriente monofásica (motor 1~)
Conecte el enchufe en la caja de enchufe, la bomba está lista para el funcionamiento. El dispositivo de control de la bomba se activa gracias a dos interruptores que hay en la caja de condensadores:
 - HAND/AUTO: Ajuste del modo de funcionamiento.
HAND: Conexión y desconexión de la bomba manualmente.
AUTO: Conexión y desconexión de la bomba automáticamente en función del nivel de llenado.

- ON/OFF: Conexión y desconexión de la bomba en el modo de funcionamiento «HAND».

Bomba con enchufe instalado

- Ejecución de corriente monofásica (motor 1~):
Conecte el enchufe en la caja de enchufe, la bomba está lista para el funcionamiento. Conecte o desconecte la bomba con el interruptor ON/OFF del cuadro de condensadores.

Bomba con extremo de cable libre

La bomba se conecta y desconecta mediante un elemento de mando (interruptor ON/OFF, cuadro) independiente a cargo del propietario.

7.6 Durante el funcionamiento



ADVERTENCIA

Peligro de lesiones por componentes giratorios.

No puede haber personas en la zona de trabajo de la bomba. Peligro de lesiones.

- Señale y acordone la zona de trabajo.
- Si no hay personas en la zona de trabajo, encienda la bomba.
- Si entran personas en la zona de trabajo, desconecte inmediatamente la bomba.



ADVERTENCIA

Peligro de quemaduras por superficies calientes.

La carcasa del motor se puede calentar durante el funcionamiento. Se pueden producir quemaduras.

- Deje enfriar la bomba a temperatura ambiente tras desconectarla.

ATENCIÓN

Queda prohibida la marcha en seco de la bomba.

Está prohibida la marcha en seco de la bomba. Cuando se alcance el nivel mínimo de llenado, desconecte la bomba. La marcha en seco puede dañar la junta y provocar el siniestro total de la bomba.



AVISO

Los trapos y paños de cocina pueden atascar u obstruir el sistema de corte.

Para evitar la presencia de trapos y paños en el fluido, limpie previamente el fluido de manera mecánica.



AVISO

Problemas de impulsión por un nivel de agua demasiado bajo

El conjunto hidráulico es autopurgante. Se disuelven pequeñas cámaras de aire durante el proceso de bombeo. Si el nivel de fluido es demasiado bajo, se puede producir una separación del caudal. El nivel mínimo de agua permitido debe alcanzar el borde superior de la carcasa hidráulica.

Compruebe regularmente los siguientes puntos:

- El caudal de entrada se corresponde con la potencia de impulsión de la bomba.
- El control de nivel y la protección contra marcha en seco funcionan correctamente.
- El nivel de recubrimiento mínimo del agua está garantizado.
- El cable de conexión no está dañado.
- La bomba está libre de depósitos e incrustaciones.
- No hay ninguna entrada de aire en el fluido.
- Todas las llaves de corte están abiertas.
- Marcha silenciosa y con poca vibración.
- No se supera la frecuencia máxima de arranque.
- Tolerancias de la alimentación eléctrica:
 - Tensión de alimentación: +/-10 %
 - Frecuencia: +/-2 %
 - Intensidad absorbida entre las fases: máx. 5 %
 - Diferencia de potencial entre las fases: máx. 1 %



AVISO

Sacar a la superficie el motor durante el funcionamiento

- Si se saca a la superficie el motor durante el funcionamiento, respete el «modo de funcionamiento sumergido». Véanse los datos «OT₂» de la placa de características.
- Asegurar la refrigeración del motor para un funcionamiento continuo: Sumerja completamente el motor antes de volver a encenderlo.

Modo de funcionamiento S3 10 %: El modo de funcionamiento S3 25 % está permitido si, antes de una nueva conexión, se garantiza la suficiente refrigeración del motor. Para asegurar la refrigeración necesaria, el motor debe estar sumergido por lo menos 1 minuto entero.

8 Puesta fuera de servicio/desmontaje

8.1 Cualificación del personal

- Manejo/mando: Personal de manejo instruido en el funcionamiento de la instalación completa
- Trabajos eléctricos: electricista especializado con formación
Persona con una formación especializada, conocimientos y experiencia adecuados que le permiten detectar y evitar los peligros de la electricidad.

- Trabajos de montaje/desmontaje: técnico especializado con formación en saneamiento
Fijación y tubería en instalación en seco y en húmedo, equipo de elevación, conocimientos básicos de instalaciones de aguas residuales

8.2 Obligaciones del operador

- Normativas de prevención de accidentes y las normativas de seguridad locales vigentes de las asociaciones profesionales.
- Se deben respetar las normativas para el trabajo con cargas pesadas y debajo de cargas suspendidas.
- Facilitar el equipo de protección necesario y asegurarse de que el personal lo utiliza.
- Los espacios cerrados se deben airear suficientemente.
- Si se acumulan gases tóxicos o asfixiantes, se deberán tomar medidas para evitarlo.

8.3 Puesta fuera de servicio

La bomba se desconecta pero permanece instalada. De este modo, la bomba siempre estará lista para funcionar.

- ✓ Para proteger la bomba contra la escarcha y el hielo sumerja completamente la bomba en el fluido.
 - ✓ Temperatura mínima del fluido: +3 °C (+37 °F).
1. Desconectar la bomba.
 2. Asegure el elemento de mando contra reconexiones no autorizadas (por ejemplo, mediante bloqueo del interruptor principal).
 - ▶ Bomba puesta fuera de servicio.

Si se deja la bomba instalada después de la puesta fuera de servicio, tenga en cuenta los siguientes puntos:

- Asegure los requisitos citados anteriormente para el periodo de puesta fuera de servicio completo. Si no se garantizan los requisitos, desmonte la bomba.
- En caso de una puesta fuera de servicio prolongada, realice una puesta en marcha en intervalos periódicos.
 - Periodo: de mensual a trimestral
 - Tiempo de marcha: 5 minutos
 - Realice una puesta en marcha solo bajo las condiciones de funcionamiento válidas.

8.4 Desmontaje



PELIGRO

Peligro por fluidos perjudiciales para la salud.

Peligro de infección bacteriana.

- Desinfecte la bomba tras desmontarla.
- Siga las indicaciones del reglamento interno.



PELIGRO

Riesgo de lesiones mortales por corriente eléctrica.

Un comportamiento indebido durante los trabajos eléctricos puede provocar la muerte por electrocución.

- Confíe los trabajos eléctricos a un electricista cualificado.
- Respete las normativas locales.



PELIGRO

Peligro de muerte por realizar trabajos peligrosos solo.

Los trabajos en pozos o espacios reducidos, así como los trabajos con peligro de caída son trabajos peligrosos. Estos trabajos no se pueden realizar por una sola persona.

- Realiza el trabajo solo con otra persona.



ADVERTENCIA

Peligro de quemaduras por superficies calientes.

La carcasa del motor se puede calentar durante el funcionamiento. Se pueden producir quemaduras.

- Deje enfriar la bomba a temperatura ambiente tras desconectarla.

Durante los trabajos utilice el siguiente equipo de protección:

- Calzado de seguridad: Clase de protección S1 (uvex 1 sport S1)
- Guantes de protección: 4X42C (uvex C500 wet)
- Casco protector: Conforme a las normas, protección contra la deformación lateral (uvex pheos)EN 397 (Al usar equipo de elevación)

Si durante el trabajo se entra en contacto con fluidos peligrosos para la salud, lleve el siguiente equipo de protección adicional:

- Gafas protectoras: uvex skyguard NT
 - Identificación de bastidor: W 166 34 F CE
 - Identificación de arandela: 0-0,0* W1 FKN CE
- Mascarilla respiratoria: Media mascarilla 3M serie 6000 con filtro 6055 A2

El equipo de protección indicado es el requisito mínimo. Respete las especificaciones del reglamento interno.

* El nivel de protección según la norma EN 170 no es relevante para este trabajo.

8.4.1 Instalación sumergida fija

- ✓ Bomba puesta fuera de servicio.
 - ✓ Llaves de corte cerradas en el lado de entrada y en el lado de impulsión.
1. Desconecte la bomba de la red eléctrica.
 2. Fije el equipo de elevación en el punto de anclaje.
 3. Eleve la bomba lentamente y extráigala del lugar de trabajo mediante los tubos guía. **ATENCIÓN No dañe el cable de conexión. Durante el proceso de elevación, mantenga ligeramente tensado el cable de conexión.**
 4. Enrolle los cables de conexión y fíjelos al motor.
 - No los doble.
 - No los aplaste.
 Respete los radios de curvatura.
 5. Limpie a fondo la bomba (véase el apartado «Limpieza y desinfección»).

8.4.2 Instalación sumergida portátil

- ✓ Bomba puesta fuera de servicio.
1. Desconecte la bomba de la red eléctrica.

2. Enrolle los cables de conexión y fíjelos al motor.
 - No los doble.
 - No los aplaste.
 Respete los radios de curvatura.
3. Afloje la tubería de impulsión de la boca de impulsión.
4. Fije el equipo de elevación en el punto de anclaje.
5. Levante la bomba y extráigala del lugar de trabajo. **ATENCIÓN No dañe el cable de conexión. Preste atención a los cables de conexión durante el depósito.**
6. Limpie a fondo la bomba (véase el apartado «Limpieza y desinfección»).

8.4.3 Limpieza y desinfección

- Utilice el equipo de protección! Tenga en cuenta el reglamento interno.
 - Calzado de seguridad: Clase de protección S1 (uvex 1 sport S1)
 - Mascarilla respiratoria: Media mascarilla 3M serie 6000 con filtro 6055 A2
 - Guantes de protección: 4X42C + Type A (uvex protector chemical NK2725B)
 - Gafas protectoras: uvex skyguard NT
 - Aplicación de los desinfectantes:
 - Utilice estrictamente las especificaciones del fabricante.
 - Utilice el equipo de protección especificado por el fabricante.
 - Elimine el agua de lavado según las normativas locales, por ejemplo, en el canal de aguas residuales.
- ✓ Bomba desmontada.
1. Embale el enchufe o los extremos de cable libres para que queden impermeables.
 2. Fije el equipo de elevación en el punto de anclaje de la bomba.
 3. Eleve la bomba a aprox. 30 cm (10 in) sobre el suelo.
 4. Riegue la bomba con agua limpia de arriba abajo.
 5. Para limpiar el rodete y el interior de la bomba guíe el chorro de agua a través de la boca de impulsión hacia el interior.
 6. Desinfecte la bomba.
 7. Elimine todos los restos de suciedad del suelo, por ejemplo, dirigiéndolos al alcantarillado.
 8. Deje secar la bomba.

9 Mantenimiento

9.1 Cualificación del personal

- Trabajos eléctricos: electricista especializado con formación Persona con una formación especializada, conocimientos y experiencia adecuados que le permiten detectar y evitar los peligros de la electricidad.
- Trabajos de mantenimiento: técnico especializado con formación en saneamiento Aplicación/eliminación del equipo utilizado, conocimientos básicos de ingeniería (montaje/desmontaje)

9.2 Obligaciones del operador

- Facilitar el equipo de protección necesario y asegurarse de que el personal lo utiliza.
- El material de servicio se debe recoger en depósitos apropiados y desecharse según la normativa.
- Deseche el equipo de protección utilizado según la normativa.

- Use solo piezas originales del fabricante. El uso de piezas no originales exime al fabricante de toda responsabilidad.
- Los escapes de fluidos y de material de servicio se deben registrar de inmediato y eliminar según las directivas locales vigentes.
- Ponga las herramientas necesarias a su disposición.
- Están prohibidos los fuegos o llamas abiertas, o incluso fumar, si se están utilizando disolventes y detergentes muy inflamables.
- Documente los trabajos de mantenimiento en la lista de revisión de la instalación.

9.3 Material de servicio

9.3.1 Tipos de aceite

- ExxonMobile: Marcol 52
- ExxonMobile: Marcol 82
- Total: Finavestan A 80 B (NSF-H1 certificada)

9.3.2 Cantidades de llenado

El nivel de llenado es de 900 ml (30 US.fl.oz).

9.4 Intervalos de mantenimiento

- Realice los trabajos de mantenimiento regularmente.
- Ajuste contractualmente los intervalos de mantenimiento en función de las condiciones del entorno reales. Póngase en contacto con el servicio técnico.
- Si durante el funcionamiento se dan vibraciones fuertes, lleve a cabo un control de la instalación.

9.4.1 Intervalos de mantenimiento para condiciones normales

1500 horas de funcionamiento o transcurridos 5 años

- Control visual de los cables de conexión
 - Control visual de los accesorios
 - Control visual del recubrimiento y la carcasa.
 - Comprobación del funcionamiento de los dispositivos de vigilancia
 - Cambio de aceite de la cámara de separación
- AVISO Si hay un control de la sección impermeable, el cambio de aceite se realiza conforme a la indicación.**

5000 horas de funcionamiento o transcurridos 10 años

- Reparación general

9.4.2 Intervalos de mantenimiento para el uso en sistemas de elevación de aguas fecales

Para el uso de la bomba en sistemas de elevación de aguas fecales situados dentro de edificios o solares, se deben cumplir los intervalos y medidas de mantenimiento **según DIN EN 12056-4**.

9.4.3 Intervalos de mantenimiento en condiciones difíciles

En las siguientes condiciones de funcionamiento, acorte los intervalos de mantenimiento especificados consultando con el servicio técnico:

- Fluidos con componentes de fibras largas
- Entrada con turbulencias (condicionada, por ejemplo, por la penetración de aire o cavitación)
- Fluidos muy corrosivos o abrasivos
- Fluido con una gran formación de gases
- Funcionamiento en un punto de funcionamiento no óptimo
- Golpes de presión

En caso de condiciones de funcionamiento difíciles, se recomienda celebrar un contrato de mantenimiento.

9.5 Medidas de mantenimiento



ADVERTENCIA

Peligro de lesiones por bordes afilados en el dispositivo de corte.

El sistema de corte tiene bordes muy afilados. Además, pueden formarse bordes cortantes en la boca de aspiración. Existe peligro de cortes.

- Utilice guantes de protección.
- No toque el sistema de corte.

Antes de comenzar las medidas de mantenimiento, cumpla los siguientes requisitos:

- Utilice el equipo de protección! Tenga en cuenta el reglamento interno.
 - Calzado de seguridad: Clase de protección S1 (uvex 1 sport S1)
 - Guantes de protección: 4X42C (uvex C500 wet)
 - Gafas protectoras: uvex skyguard NT
 Para la identificación detallada del bastidor y de la arandela, véase el capítulo «Equipo de protección individual [► 5]».
- Bomba limpiada y desinfectada a fondo.
- El motor se ha enfriado a temperatura ambiente.
- Lugar de trabajo:
 - Limpio, con buena iluminación y ventilación.
 - Superficie de trabajo sólida y estable.
 - Asegurada contra caídas y deslizamientos.

AVISO Solo puede llevar a cabo los trabajos de mantenimiento descritos en estas instrucciones de instalación y funcionamiento.

9.5.1 Medidas de mantenimiento recomendadas

Para un funcionamiento correcto, se recomienda un control periódico de la intensidad absorbida y la tensión de funcionamiento en las 3 fases. Estos valores se mantienen constantes durante el funcionamiento normal. Las oscilaciones leves dependen de la naturaleza del fluido empleado. Gracias a la intensidad absorbida pueden detectarse y subsanarse a tiempo los posibles daños o fallos de funcionamiento del rodete, el cojinete o el motor. Las fluctuaciones más importantes de tensión ejercen un esfuerzo sobre el bobinado del motor y pueden provocar la avería de la bomba. Un control periódico puede evitar grandes daños derivados y el riesgo de siniestro total. Para un control periódico se recomienda el uso de un control a distancia.

9.5.2 Control visual del cable de conexión

Compruebe el cable de conexión en busca de:

- Burbujas
- Fisuras
- Arañazos
- Puntos de desgaste
- Partes aplastadas

Si el cable de conexión está dañado:

- Ponga la bomba fuera de servicio.
- Encargue al servicio técnico la sustitución del cable de conexión.

ATENCIÓN Daños materiales. Los cables de conexión dañados provocan la entrada de agua en el motor. El agua en el motor provoca el siniestro total de la bomba.

9.5.3 Control visual de los accesorios

Se deben comprobar los accesorios en cuanto a:

- Una correcta fijación
- Un función perfecta
- Signos de desgaste, p. ej. fisuras por vibraciones

Los defectos detectados se deben reparar de inmediato o se debe sustituir el accesorio.

9.5.4 Control visual de los recubrimientos y las carcasas.

Los recubrimientos y las carcasas no deben presentar daños. Si se detectan defectos, tenga en cuenta los siguientes puntos:

- Cambie el recubrimiento que esté dañado. Pida los kits de reparación a través del servicio técnico.
- Si las carcasas están desgastadas, póngase en contacto con el servicio técnico.

9.5.5 Comprobación de funcionamiento de los dispositivos de vigilancia

Para comprobar las resistencias, ¡la bomba se debe enfriar a temperatura ambiente.

9.5.5.1 Comprobación de la resistencia del sensor de temperatura

✓ Ohmímetro disponible.

1. Medir resistencia.

⇒ Valor de medición **sensor bimetálico**: 0 ohmios (paso).

► Resistencia comprobada. Si el valor medido diverge de las especificaciones, póngase en contacto con el servicio técnico.

9.5.5.2 Comprobación de la resistencia del electrodo externo para el control de la sección impermeable

✓ Ohmímetro disponible.

1. Medir resistencia.

⇒ Valor de medición «infinito (∞)»: dispositivo de vigilancia correcto.

⇒ Valor de medición ≤ 30 kOhm: agua en aceite. Realice un cambio de aceite.

► Resistencia comprobada. Si el valor medido sigue divergiendo después del cambio de aceite, póngase en contacto con el servicio técnico.

9.5.6 Cambio de aceite en la cámara de obturación



ADVERTENCIA

Equipo bajo presión:

Se puede acumular alta presión en el motor. Esta presión se escapa **al abrir** el tapón roscado.

- Los tapones roscados que se hayan dejado sueltos por un descuido pueden salir disparados a gran velocidad.
- El equipo caliente puede salpicar.
 - Utilice el equipo de protección!
 - Enfriar el motor a temperatura ambiente antes de realizar cualquier trabajo.
 - Respete el orden establecido de los pasos de trabajo.
 - Desenrosque lentamente los tapones roscados.
 - En cuanto se escapa la presión (silbido o pitido audible del aire), no se debe seguir girando.
 - Solo cuando la presión haya escapado completamente, desenrosque el tapón roscado por completo.

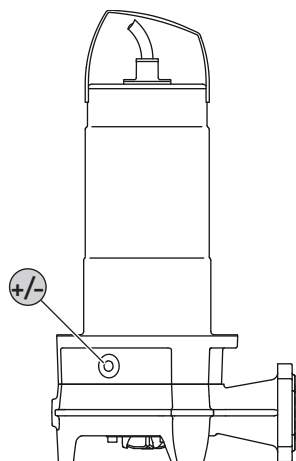


Fig. 8: Cámara de separación: Cambio de aceite

+/- Tapón roscado de la cámara de separación

- ✓ Equipo de protección puesto.
 - ✓ Bomba desmontada, limpiada y desinfectada.
1. Coloque la bomba en horizontal sobre una superficie de trabajo. El tapón roscado tira hacia arriba.
 2. Asegure la bomba contra caídas y deslizamientos.
 3. Desenrosque lentamente el tapón roscado.
 4. Cuando la presión haya escapado completamente, saque del todo el tapón roscado.
 5. Coloque un depósito adecuado para recoger el equipo.
 6. Purgue el material de servicio: girar la bomba hasta que la abertura apunte hacia abajo.
 7. Compruebe el equipo:
 - ⇒ Material de servicio claro: el material de servicio puede reutilizarse.
 - ⇒ Material de servicio sucio (negro): rellene con material de servicio nuevo.

⇒ Material de servicio lechoso/turbio: agua en aceite. Es normal que se produzcan pequeños escapes a través del cierre mecánico. Si la relación de aceite y agua es inferior a 2:1, se puede dañar el cierre mecánico. Realice el cambio de aceite y lleve a cabo otro control cuatro semanas después. Si hubiera otra vez agua en el aceite, informe al servicio técnico.

⇒ Virutas metálicas en el material de servicio: Informe al servicio técnico.

8. Añada material de servicio: gire la bomba hasta que la abertura apunte hacia arriba. Vierta el material de servicio por la abertura.
 - ⇒ Respete los datos respecto al tipo y la cantidad de material de servicio.
9. Limpiar el tapón roscado, colocar un anillo retén nuevo y volver a enroscarlo. **Par de giro máx.: 8 Nm (5,9 ft·lb).**

9.5.7 Reparación general

En la reparación general se realiza un control de los rodamientos, los sellados de eje, las juntas tóricas y los cables de conexión en busca de desgaste y daños. Los componentes dañados se sustituyen por piezas originales. De este modo se garantiza un funcionamiento correcto.

El fabricante o un taller de servicio autorizado son los encargados de llevar a cabo la reparación general.

9.6 Trabajos de reparación



ADVERTENCIA

Peligro de lesiones por bordes afilados en el dispositivo de corte.

El sistema de corte tiene bordes muy afilados. Además, pueden formarse bordes cortantes en la boca de aspiración. Existe peligro de cortes.

- Utilice guantes de protección.
- No toque el sistema de corte.

Antes de comenzar los trabajos de reparación, cumpla los siguientes requisitos:

- Utilice el equipo de protección! Tenga en cuenta el reglamento interno.
 - Calzado de seguridad: Clase de protección S1 (uvex 1 sport S1)
 - Guantes de protección: 4X42C (uvex C500 wet)
 - Gafas protectoras: uvex skyguard NT
- Para la identificación detallada del bastidor y de la arandela, véase el capítulo «Equipo de protección individual [► 5]».
- Bomba limpiada y desinfectada a fondo.
 - El motor se ha enfriado a temperatura ambiente.
 - Lugar de trabajo:
 - Limpio, con buena iluminación y ventilación.
 - Superficie de trabajo sólida y estable.
 - Asegurada contra caídas y deslizamientos.

AVISO Solo lleve a cabo los trabajos de mantenimiento descritos en estas instrucciones de instalación y funcionamiento.

En los trabajos de reparación se aplica lo siguiente:

- Recoja de inmediato los vertidos de fluido y material de servicio.
- Sustituya siempre las juntas tóricas, las juntas y los seguros de tornillos.
- Observar los pares de giro indicados en el anexo.

- Queda totalmente prohibido el uso de la fuerza.

9.6.1 Indicaciones para el uso de seguros de tornillos

Los tornillos pueden contar con un seguro (líquido) de tornillos. El seguro de tornillo se lleva a cabo de fábrica de dos formas distintas:

- Seguro líquido de tornillos
- Seguro de tornillos mecánico

Renueve siempre el seguro de tornillo.

Seguro líquido de tornillos

Con el seguro líquido de tornillos se utilizan seguros de tornillos semisólidos (por ejemplo: Loctite 243). Estos seguros de tornillos se pueden disolver aplicando una fuerza elevada. Si el seguro de tornillos no se afloja, debe calentarse a aprox. 300 °C (572 °F). Limpiar minuciosamente los componentes tras el desmontaje.

Seguro de tornillos mecánico

El seguro de tornillos mecánico está compuesto por dos arandelas con bloqueo de cuña Nord-Lock. El seguro de la unión atornillada tiene lugar aquí mediante la fuerza de apriete. El seguro de tornillos Nord-Lock solo se puede utilizar con tornillos revestidos de Geomet de la clase de resistencia 10.9. **Queda prohibido el uso de tornillos inoxidables.**

9.6.2 Cambie el sistema de corte

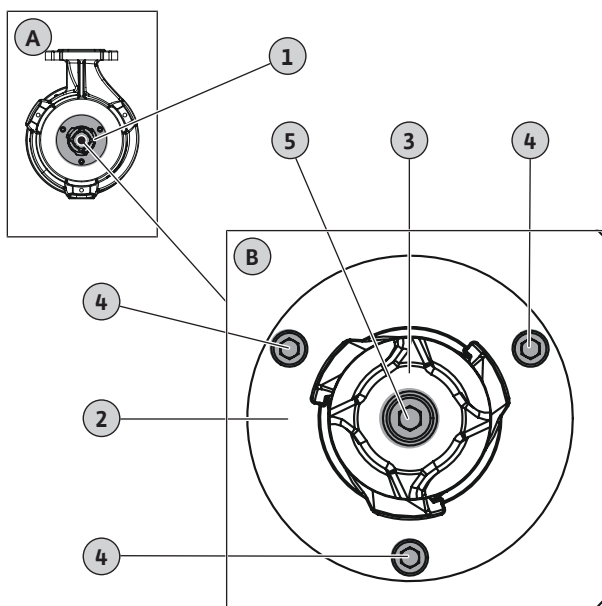


Fig. 9: Reposición del sistema de corte

A	Vista general: Vista trasera
B	Vista detallada: Sistema de corte con fijación
1	Sistema de corte
2	Placa de corte
3	Cabezal de corte
4	Fijación de la placa de corte M6
5	Fijación de la placa de corte M8

- ✓ Póngase los guantes de protección.
- ✓ Limpie la bomba y, en caso necesario, desinféctela.
- ✓ Llave hexagonal con mango T, tamaños 5 y 6.
- ✓ Llave dinamométrica.

- ✓ Cuña (Anchura: 10 ... 15 mm aprox.) de madera dura o material sintético para fijar el cabezal de corte.

ATENCIÓN No use una cuña de metal. Una cuña de metal puede dañar la cuchilla.

- ✓ Seguro líquido de tornillos, semisólidos (p. ej. Loctite 243).

1. Fijación del cabezal de corte: Coloque la cuña entre el cabezal de corte y la placa de corte.
2. Afloje y desenrosque el tornillo de fijación del cabezal de corte.
3. Retire la cuña.
4. Saque el cabezal de corte. **ADVERTENCIA Atención: lesión por cortes. No coja el cabezal de corte por el lado de la cuchilla.**
5. Coloque el nuevo cabezal de corte.
6. Humedezca el tornillo de fijación con el seguro de tornillo y enrósquelo en el cabezal de corte. Apriete manualmente el tornillo de fijación.
7. Fijación del cabezal de corte: Coloque la cuña entre el cabezal de corte y la placa de corte. **ATENCIÓN Antes de introducir la cuña, apriete el tornillo de fijación manualmente. La cuña puede desplazar el cabezal de corte.**
8. Apriete el tornillo de fijación del cabezal de corte con 18,5 Nm (13,5 ft·lb).
9. Retire la cuña.
10. Afloje y desenrosque los tornillos de fijación de la placa de corte.
11. Con cuidado, saque la placa de corte con la cuña.
12. Retire la placa de corte. **ADVERTENCIA Atención: lesión por cortes. No coja la placa de corte por el lado de la cuchilla.**
13. Coloque la nueva placa de corte.
14. Humedezca el tornillo de fijación de la placa de corte con el seguro de tornillos y enrósquelo.
15. Apriete el tornillo de fijación de la placa de corte con 7,5 Nm (5,5 ft·lb).

► Cambie el sistema de corte.

AVISO Consulte el tiempo de secado Antes de usar la bomba, deje secar el seguro de tornillos.

10 Averías, causas y solución



ADVERTENCIA

Peligro de lesiones por componentes giratorios.

No puede haber personas en la zona de trabajo de la bomba. Peligro de lesiones.

- Señale y acordone la zona de trabajo.
- Si no hay personas en la zona de trabajo, encienda la bomba.
- Si entran personas en la zona de trabajo, desconecte inmediatamente la bomba.

Avería: la bomba no se pone en marcha

1. Interrupción de la alimentación eléctrica o cortocircuito/puesta a tierra del cableado o el bobinado del motor.
 - ⇒ Un electricista especializado debe comprobar la conexión y el motor, y sustituirlos en caso necesario.
2. Activación de los fusibles, el guardamotor o los dispositivos de vigilancia.
 - ⇒ Un electricista especializado debe comprobar la conexión y los dispositivos de vigilancia, y sustituirlos en caso necesario.
 - ⇒ Un electricista especializado debe montar y ajustar el guardamotor y fusibles conforme a las especificaciones técnicas, y restablecer los dispositivos de vigilancia.
 - ⇒ Comprobar que el rodete gira con facilidad, limpiar el sistema hidráulico en caso necesario.
3. El control de la sección impermeable (opcional) ha interrumpido el circuito eléctrico (en función de la conexión)
 - ⇒ Véase «Avería: Escapes en el cierre mecánico, el control de la sección impermeable notifica una avería y desconecta la bomba».

Avería: la bomba arranca, tras un breve tiempo la protección de motor se activa

1. El guardamotor está ajustado de forma incorrecta.
 - ⇒ Un electricista especializado debe comprobar el ajuste del disparador y corregirlo.
2. Aumento de la intensidad absorbida debido a un gran fallo de tensión.
 - ⇒ Un electricista especializado debe comprobar los valores de tensión de cada una de las fases. Consultar a la compañía eléctrica.
3. Solo hay 2 fases disponibles en la conexión.
 - ⇒ Un electricista especializado debe comprobar la conexión y corregirla.
4. Diferencias de tensión demasiado grandes entre las fases.
 - ⇒ Un electricista especializado debe comprobar los valores de tensión de cada una de las fases. Consultar a la compañía eléctrica.
5. Sentido de giro incorrecto.
 - ⇒ Un electricista especializado debe corregir la conexión.
6. Aumento de la intensidad absorbida debido a obstrucción del sistema hidráulico.
 - ⇒ Limpiar el sistema hidráulico y comprobar la entrada.
7. El fluido es demasiado espeso.
 - ⇒ Consultar al servicio técnico.

Avería: la bomba funciona, no hay caudal

1. No hay fluido.
 - ⇒ Comprobar la entrada, abrir todas las llaves de corte.
2. Entrada obstruida.
 - ⇒ Comprobar la entrada y eliminar la obstrucción.
3. Sistema hidráulico obstruido.
 - ⇒ Limpiar el sistema hidráulico.
4. Obstrucción en el sistema de tuberías del lado de impulsión o en la manguera de impulsión.
 - ⇒ Eliminar la obstrucción y sustituir los componentes dañados en caso necesario.

- ⇒ Eliminar la obstrucción y sustituir los componentes dañados en caso necesario.
5. Funcionamiento intermitente.
 - ⇒ Comprobar la instalación de distribución.

Avería: la bomba funciona pero no se alcanza el punto de funcionamiento

1. Entrada obstruida.
 - ⇒ Compruebe la entrada y elimine la obstrucción.
2. Compuerta del lado de impulsión cerrada.
 - ⇒ Abra completamente todas las llaves de corte.
3. Conjunto hidráulico obstruido.
 - ⇒ Limpie el conjunto hidráulico.
4. Sentido de giro incorrecto.
 - ⇒ Un electricista especializado debe corregir la conexión.
5. Cámara de aire en el sistema de tuberías.
 - ⇒ Purgue el sistema de tuberías.
 - ⇒ Si aparecen cámaras de aire con frecuencia: localice y evite la entrada de aire; en caso necesario, instale dispositivos de purga en el punto indicado.
6. La bomba impulsa contra una presión demasiado elevada.
 - ⇒ Abra completamente todas las llaves de corte del lado de impulsión.
7. Presencia de desgaste en el conjunto hidráulico.
 - ⇒ Compruebe los componentes (rodete, boca de aspiración, carcasa de la bomba) y encargue al servicio técnico que los sustituya.
8. Obstrucción en el sistema de tuberías del lado de impulsión o en la manguera de impulsión.
 - ⇒ Elimine la obstrucción y sustituya los componentes dañados en caso necesario.
9. Fluido muy gasificante.
 - ⇒ Póngase en contacto con el servicio técnico.
10. Solo hay dos fases disponibles en la conexión.
 - ⇒ Un electricista especializado debe comprobar la conexión y corregirla.
11. Bajada demasiado intensa del nivel de llenado durante el funcionamiento.
 - ⇒ Compruebe el suministro/la capacidad de la instalación.
 - ⇒ Compruebe los puntos de conmutación del control de nivel y, en caso necesario, adáptelos.

Avería: la bomba funciona de manera inestable y genera mucho ruido

1. Punto de funcionamiento no permitido.
 - ⇒ Comprobar el dimensionamiento de la bomba y el punto de funcionamiento, consultar al servicio técnico.
2. Sistema hidráulico obstruido.
 - ⇒ Limpiar el sistema hidráulico.
3. Fluido muy gasificante.
 - ⇒ Consultar al servicio técnico.
4. Solo hay 2 fases disponibles en la conexión.
 - ⇒ Un electricista especializado debe comprobar la conexión y corregirla.

5. Sentido de giro incorrecto.
⇒ Un electricista especializado debe corregir la conexión.
6. Presencia de desgaste en el sistema hidráulico.
⇒ Comprobar los componentes y el servicio técnico debe sustituir los componentes (rodete, boca de aspiración, carcasa de la bomba).
7. Rodamiento de motor desgastado.
⇒ Informar al servicio técnico; devolver la bomba al taller para su reparación.
8. La bomba está montada incorrectamente.
⇒ Comprobar la instalación, en caso necesario instalar compensadores de goma.

Avería: el control de la sección impermeable informa de una avería o desconecta la bomba

1. Formación de agua de condensación debido a un almacenamiento prolongado o a grandes cambios de temperatura.
⇒ Dejar que la bomba funcione brevemente (máx. 5 min) sin el electrodo de varilla.
2. Aumento de los escapes en la entrada de los cierres mecánicos nuevos.
⇒ Realizar un cambio de aceite.
3. Cable o electrodo de varilla defectuoso.
⇒ Sustituir el electrodo de varilla.
4. Cierre mecánico defectuoso.
⇒ Informar al servicio técnico.

Otros pasos para la solución de averías

Si las indicaciones mencionadas no le ayudan a solucionar la avería, contacte con el servicio técnico. El servicio técnico puede ayudar de la siguiente manera:

- Ayuda telefónica o por escrito.
- Ayuda in situ.
- Comprobación y reparación en la fábrica.

El uso de los servicios del servicio técnico puede ocasionar costes adicionales. Solicite al servicio técnico información detallada al respecto.

11 Repuestos

El pedido de repuestos se hace al servicio técnico. Para evitar confusiones y errores en los pedidos, se ha de indicar siempre el número de serie o el número de artículo. **Reservado el derecho a realizar modificaciones técnicas.**

12 Eliminación

12.1 Aceites y lubricantes

El material de servicio se debe recoger en depósitos apropiados y desecharse según las directivas locales vigentes. Recoja inmediatamente el líquido que gotee.

12.2 Ropa protectora

La ropa protectora usada se debe desechar según las directivas locales vigentes.

12.3 Información sobre la recogida de productos eléctricos y electrónicos usados

La eliminación de basura y el reciclado correctos de estos productos evitan daños medioambientales y peligros para la salud.



AVISO

Está prohibido eliminar estos productos con la basura doméstica.

En la Unión Europea, este símbolo puede encontrarse en el producto, el embalaje o en los documentos adjuntos. Significa que los productos eléctricos y electrónicos a los que hace referencia no se deben desechar con la basura doméstica.

Para manipular, reciclar y eliminar correctamente estos productos fuera de uso, tenga en cuenta los siguientes puntos:

- Deposite estos productos solo en puntos de recogida certificados e indicados para ello.
- Tenga en cuenta los reglamentos vigentes locales.

Para más detalles sobre la correcta eliminación de basuras en su municipio local, pregunte en los puntos de recogida de basura cercanos o al distribuidor al que haya comprado el producto. Para más información sobre el reciclaje consulte www.wilo-recycling.com.

Reservado el derecho a realizar modificaciones técnicas.

13 Anexo

13.1 Pares de apriete

Tornillos inoxidables A2/A4			
Rosca	Par de apriete		
	Nm	kp m	ft·lb
M5	5,5	0,56	4
M6	7,5	0,76	5,5
M8	18,5	1,89	13,5
M10	37	3,77	27,5
M12	57	5,81	42
M16	135	13,77	100
M20	230	23,45	170
M24	285	29,06	210
M27	415	42,31	306
M30	565	57,61	417

Tornillos revestidos de Geomet (resistencia 10.9) con arandela Nord-Lock			
Rosca	Par de apriete		
	Nm	kp m	ft·lb
M5	9,2	0,94	6,8
M6	15	1,53	11
M8	36,8	3,75	27,1
M10	73,6	7,51	54,3
M12	126,5	12,90	93,3
M16	155	15,81	114,3

Tornillos revestidos de Geomet (resistencia 10.9) con arandela Nord-Lock

Rosca	Par de apriete		
	Nm	kp m	ft·lb
M20	265	27,02	195,5







wilo



Local contact at
www.wilo.com/contact

Pioneering for You

WILO SE
Wilopark 1
44263 Dortmund
Germany
T +49 (0)231 4102-0
T +49 (0)231 4102-7363
wilo@wilo.com
www.wilo.com