

**HANSALIVING
COVER DEEL**

02288183

EAN: 4057304007125



- Badkamer, Douche
- Afbouwset
- Chroom
- brass
- Debietgreep
- Softedgewallrosette
- suitable for concealed valves with ceramic or spindle head part

Technische gegevens

Technische eigenschappen

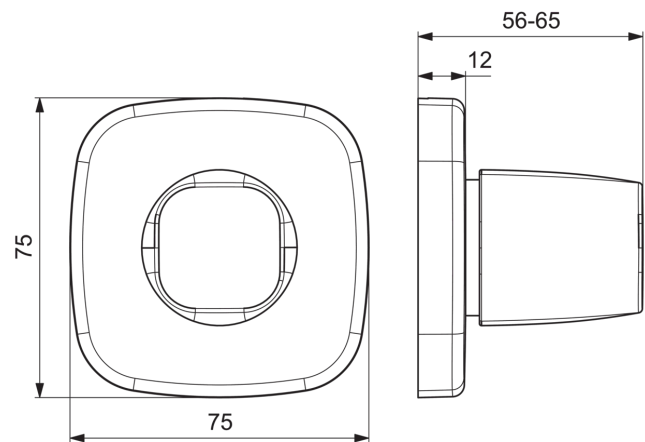
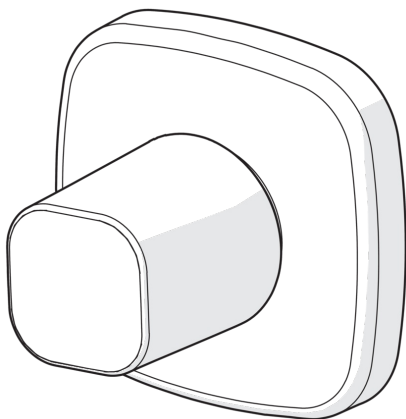
Warmwatertoevoer
Werkdruk

**max. +90°C
0.5-10 bar**

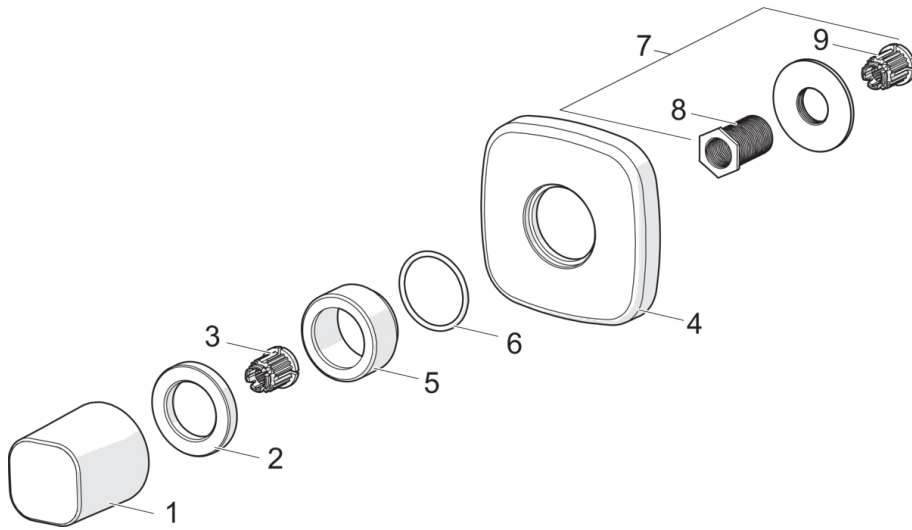
Voorschriften

EN-norm

EN 200



Reserveonderdelen



SP02288183

	Naam	Code
01	Hendel	59914527
02	Schroefring, d35,5 x M24 x 1	59912023
03	Adapter Wit	59910235
04	Afdekplaat, 75x75 mm	59914769
05	Rosassen	59913434
06	O-ring, d 27,0 x d 2,0	59901532
07	Adapter	59911033
08	Schroefdraad tepel, M12x1/M15x1, AF17	59902708
09	Adapter Blauw	59911052