

Wilo-Rexa FIT-S



sl Navodila za vgradnjo in obratovanje



Rexa FIT-S
<http://qr.wilo.com/414>



Rexa FIT
<https://qr.wilo.com/771>

Vsebina

1 Splošno	4	8.3	Zaustavitev.....	16
1.1 O tem navodilu	4	8.4	Demontaža.....	16
1.2 Digitalna navodila	4	9 Vzdrževanje	17	
1.3 Avtorske pravice	4	9.1	Strokovnost osebja	17
1.4 Pridržanje pravice do sprememb.....	4	9.2	Obveznosti upravitelja	17
1.5 Izključitev garancije in odgovornosti	4	9.3	Obratovalna sredstva.....	17
2 Varnost	4	9.4	Intervali vzdrževanja	17
2.1 Oznaka varnostnih navodil	4	9.5	Vzdrževalni ukrepi.....	18
2.2 Strokovnost osebja	5	9.6	Popravila	19
2.3 Osebna varovalna oprema	5	10 Napake, vzroki in odpravljanje	20	
2.4 Dela v zvezi z elektriko.....	5	11 Nadomestni deli	22	
2.5 Nadzorne naprave.....	6	12 Odstranjevanje	22	
2.6 Zdravju škodljivi mediji.....	6	12.1	Olja in maziva	22
2.7 Transport.....	6	12.2	Zaščitna obleka.....	22
2.8 Uporaba opreme za dviganje.....	6	12.3	Podatki o zbiranju rabljenih električnih in elektronskih izdelkov.....	22
2.9 Vgradnja/demontaža	7	13 Priloga	22	
2.10 Med obratovanjem.....	7	13.1	Pritezni momenti	22
2.11 Čiščenje in razkuževanje.....	7			
2.12 Vzdrževalna dela	7			
2.13 Obratovalna sredstva	7			
2.14 Obveznosti upravitelja	8			
3 Transport in skladiščenje	8			
3.1 Dobava.....	8			
3.2 Transport.....	8			
3.3 Skladiščenje	8			
4 Uporaba	9			
4.1 Uporaba v skladu z določili	9			
4.2 Uporaba v nasprotju z določili.....	9			
5 Opis proizvoda	9			
5.1 Opis	9			
5.2 Materiali.....	9			
5.3 Tehnični podatki	10			
5.4 Način označevanja	10			
5.5 Obseg dobave.....	10			
5.6 Dodatna oprema	10			
6 Vgradnja in električni priklop	10			
6.1 Strokovnost osebja	10			
6.2 Načini montaže	10			
6.3 Obveznosti upravitelja	10			
6.4 Vgradnja	11			
6.5 Električni priklop	13			
7 Zagon	14			
7.1 Strokovnost osebja	14			
7.2 Obveznosti upravitelja	14			
7.3 Kontrola smeri vrtenja pri motorju na trifazni izmenični tok	14			
7.4 Pred vklopom.....	15			
7.5 Vklop in izklop	15			
7.6 Med obratovanjem.....	15			
8 Zaustavitev/odstranjevanje	16			
8.1 Strokovnost osebja	16			
8.2 Obveznosti upravitelja	16			

1 Splošno

1.1 O tem navodilu

Ta navodila so stalni sestavni del izdelka. Upoštevanje navodil je pogoj za pravilno rokovanje s proizvodom in njegovo uporabo:

- Pred kakršnimi koli aktivnostmi skrbno preberite navodila.
- Navodila shranite tako, da so vedno pri roki.
- Upoštevajte vse podatke o proizvodu.
- Upoštevajte oznake na proizvodu.

Jezik v izvornih navodilih za obratovanje je nemščina. Vsa navodila v drugih jezikih so prevod izvornih navodil za obratovanje.

1.2 Digitalna navodila

Digitalna različica navodila je na voljo na naslednji strani proizvoda: <https://qr.wilo.com/00414>

1.3 Avtorske pravice

WILO SE © 2022

Posredovanje in kopiranje tega dokumenta ter uporaba in sporočanje njegove vsebine je prepovedano, razen če je to izrecno dovoljeno. Kršitve obvezujejo k plačilu škode. Vse pravice pridržane.

1.4 Pridržanje pravice do sprememb

Wilo si pridržuje pravico do sprememb navedenih podatkov brez predhodnega obvestila in ne prevzema odgovornosti za tehnične netočnosti in/ali opustitve. Prikazane slike se lahko razlikujejo od originala in so namenjene samo kot primer prikaza proizvoda.

1.5 Izključitev garancije in odgovornosti

Wilo zlasti ne prevzema nobene garancije ali odgovornosti v naslednjih primerih:

- Nezadostno dimenzioniranje zaradi pomanjkljivih ali napačnih podatkov upravitelja ali naročnika
- Neupoštevanje teh navodil
- Nenamenska uporaba
- Neprimerno skladiščenje ali transport
- Napačna vgradnja ali demontaža
- Pomanjkljivo vzdrževanje
- Nedovoljeno popravilo
- Pomanjkljiva podlaga
- Kemični, električni ali elektrokemični vplivi
- Obraba

2 Varnost

To poglavje vsebuje osnovne napotke za posamezne življenjske faze. Neupoštevanje teh napotkov lahko vodi do:

- ogrožanja oseb
- ogrožanja okolja
- materialne škode
- izgube pravice do odškodninskih zahtevkov

2.1 Oznaka varnostnih navodil

V tem navodilu za vgradnjo in obratovanje so navedeni varnostni napotki za preprečevanje

materialne škode in poškodb ljudi. Ti varnostni napotki so prikazani na različne načine:

- Varnostna navodila za preprečevanje poškodb ljudi se začnejo s signalno besedo in imajo prednastavljen ustrezen **simbol** ter so prikazana v sivi barvi.



NEVARNOST

Vrsta in vir nevarnosti!

Učinki nevarnosti in navodila za preprečevanje.

- Varnostna navodila za preprečevanje materialne škode se začnejo s signalno besedo in se prikažejo **brez** simbola.

POZOR

Vrsta in vir nevarnosti!

Vplivi in informacije.

Opozorilne besede

- **NEVARNOST!**
Neupoštevanje lahko povzroči smrt ali najhujše poškodbe!
- **OPOZORILO!**
Neupoštevanje lahko privede do (najhujših) poškodb!
- **POZOR!**
Neupoštevanje lahko privede do materialne škode, možna je totalna škoda.
- **OPOMBA!**
Koristen napotek za ravnanje s proizvodom

Oznake besedila

- ✓ Predpogoj
- 1. Delovni korak/naštevanje
 - ⇒ Napotek/navodilo
 - ▶ Rezultat

Oznaka sklicevanj

Ime poglavja ali tabele je v narekovajih » «. Številka strani sledi v oglatih oklepajih [].

Simboli

V teh navodilih so uporabljeni naslednji simboli:



Nevarnost zaradi električne napetosti



Nevarnost zaradi bakterijske okužbe



Nevarnost zaradi eksplozije



Splošni opozorilni znak



Opozorilo pred urezninami



Opozorilo pred vročimi površinami



Opozorilo pred visokim tlakom



Samostojno delo je prepovedano!
Prisotna mora biti še ena oseba.



Koristno obvestilo

2.2 Strokovnost osebja

- Osebje je poučeno glede lokalno veljavnih predpisov za preprečevanje nesreč.
- Osebje mora prebrati in razumeti navodila za vgradnjo in obratovanje.
- Električna dela: usposobljen električar
Oseba s primerno strokovno izobrazbo, znanji in izkušnjami, s katerimi lahko prepozna in prepreči nevarnosti elektrike.
- Vgradnja/demontaža: usposobljen strokovnjak tehnologije odpadnih vod
Pritrditev in namestitve cevi pri mokri in suhi montaži, oprema za dviganje, osnovna znanja o objektih za umazano in odpadno vodo
- Vzdrževalna dela: usposobljen strokovnjak tehnologije odpadnih voda
Uporaba/odstranjevanje uporabljenih obratovalnih sredstev, osnovna znanja o strojništvu (vgradnja/demontaža)
- Dvigalne dejavnosti: usposobljen strokovnjak za upravljanje dvigal
Oprema za dviganje, priprave za pritrditev, pritrdilne točke

Otroci in ljudje z omejenimi sposobnostmi

- Osebe pod 16 let: Uporaba izdelka je prepovedana.
- Osebe pod 18 let: Nadzirajte med uporabo proizvoda (nadzornik)!
- Osebe z omejenimi telesnimi, senzoričnimi ali duševnimi sposobnostmi: Uporaba izdelka je prepovedana!

2.3 Osebna varovalna oprema

Navedena zaščitna oprema je minimalna zahteva. Upoštevajte zahteve v poslovniku.

Zaščitna oprema: Transport, vgradnja, demontaža in vzdrževanje

- Zaščitni čevlji: Zaščitni razred S1 (uvex 1 sport S1)
- Zaščitna rokavica (EN 388): 4X42C (uvex C500 wet)
- Zaščitna čelada (EN 397): v skladu s standardi, zaščita pred stranskimi deformacijami (uvex pheos)
(Če je treba uporabiti dvizžno opremo)

Zaščitna oprema: Čistilna dela

- Zaščitne rokavice (EN ISO 374-1): 4X42C + tip A (uvex protector chemical NK2725B)
- Zaščitna očala (EN 166): (uvex skyguard NT)
 - Oznaka na okvirju: W 166 34 F CE
 - Oznaka na plošči: 0-0,0* W1 FKN CE
 - * Stopnja zaščite po EN 170 ni pomembna za ta dela.
- Masko za zaščito dihal (EN 149): Polovična maska 3M serija 6000 s filtrom 6055 A2

Priporočila za artikle

Predmeti z blagovno znamko, navedeni v oklepajih, so nezavezujoči predlogi. Na enak način se lahko uporabljajo izdelki drugih podjetij. Predpogoj je izpolnjevanje navedenih standardov.

Družba WILO SE ne prevzema nobene odgovornosti za skladnost omenjenih izdelkov z ustreznimi standardi.

2.4 Dela v zvezi z elektriko

- Električna dela naj izvede električar.
- Odklopite napajanje proizvoda in ga zavarujte pred nepooblaščenim ponovnim vklopom.
- Pri priključitvi električne energije upoštevajte lokalne predpise.
- Upoštevajte lokalne določbe krajevnega podjetja za distribucijo električne energije.
- Osebje mora biti poučeno glede izvedbe električnega priklopa.
- Osebje mora biti poučeno o možnostih izklopa proizvoda.

- Upoštevajte tehnične podatke v teh navodilih za vgradnjo in obratovanje ter na napisni ploščici.
- Proizvod ozemljite.
- Upoštevajte predpise za priključitev na električno stikalno napravo.
- Pri uporabi elektronskega zagonskega krmiljenja (npr. naprave za mehki zagon ali frekvenčni pretvornik) je treba upoštevati predpise glede elektromagnetne združljivosti. Če je potrebno, upoštevajte posebne ukrepe (npr. oklopljen kabel, filter itn.).
- Zamenjajte poškodovane priključne kable. Pri tem se posvetujte s servisno službo.

2.5 Nadzorne naprave

Naslednje nadzorne naprave je treba namestiti na mestu vgradnje:

Instalacijski odklopnik

Velikost in preklopne značilnosti instalacijskega odklopnika morajo biti usklajene z nazivnim tokom priključenega produkta. Upoštevajte lokalne predpise.

Stikalo zaščite motorja

Pri proizvodih brez vtikača je treba na mestu vgradnje predvideti stikalo zaščite motorja! Minimalna zahteva za motorje je termični rele/stikalo zaščite motorja s temperaturno kompenzacijo, diferencialnim proženjem in zaporo ponovnega vklopa v skladu z lokalnimi predpisi. Za občutljiva električna omrežja na mestu vgradnje predvidevamo dodatne zaščitne naprave (npr. prenapetostni, podnapetostni ali rele izpada faze itn.).

Zaščitno stikalo diferenčnega toka (RCD)

- Vgradite zaščitno stikalo diferenčnega toka (RCD) v skladu s predpisi lokalnih podjetij za distribucijo električne energije.
- Če osebe prihajajo v stik s proizvodom in prevodnimi tekočinami, vgradite zaščitno stikalo diferenčnega toka (RCD).

2.6 Zdravju škodljivi mediji

V odpadni vodi ali v stoječih vodah nastajajo zdravju škodljive klice. Obstaja nevarnost bakterijske okužbe!

- Nosite varovalno opremo!
- Proizvod je treba pred demontažo temeljito očistiti in razkužiti!
- Vse osebe poučite o črpanem mediju in nevarnostih, ki iz tega izhajajo!

2.7 Transport

- Upoštevajte zakone in predpise za varstvo pri delu in preprečevanje nesreč, ki veljajo na mestu uporabe.
- Proizvod vedno nosite za držaj!

2.8 Uporaba opreme za dviganje

Če se uporablja dvižna oprema (dvižna naprava, žerjav, verižno dvigalo ...), je treba upoštevati naslednje točke:

- Nosite zaščitno čelado v skladu z EN 397!
- Upoštevajte lokalne predpise za uporabo dvižne opreme.
- Upravljevec je odgovoren za tehnično pravilno uporabo dvižne opreme!
- **Priprava za pritrditev**
 - Uporabite zakonsko predpisane in dovoljene priprave za pritrditev.
 - Pripravo za pritrditev izberite na podlagi pritrilne točke.
 - Pripravo za pritrditev pritrdite na pritrilno točko v skladu z lokalnimi predpisi.
- **Oprema za dviganje**
 - Pred uporabo preverite brezhibno delovanje!
 - Zadostna nosilnost.
 - Zagotovite stabilnost med uporabo.
- **Postopek dviganja**
 - Proizvoda pri dviganju in spuščanju ne zatakните.
 - Ne presegajte maksimalne dopustne nosilnosti!
 - Po potrebi (npr. zaradi ovirane vidljivosti) vključite drugo osebo, ki izvaja koordinacijo.
 - V območju pod visečim bremenom se ne sme zadrževati nobena oseba!
 - Bremena ne prenašajte prek delovnih mest, kjer se zadržujejo osebe!

2.9 Vgradnja/demontaža

- Upoštevajte zakone in predpise za varstvo pri delu in preprečevanje nesreč, ki veljajo na mestu uporabe.
- Odklopite napajanje proizvoda in ga zavarujte pred nepooblaščenim ponovnim vklopom.
- Vsi vrteči se deli se morajo zaustaviti.
- Zaprte prostore prezračite v zadostni meri.
- Pri delih v zaprtih prostorih mora biti zaradi varnosti navzoča še druga oseba.
- V zaprtih prostorih ali stavbah lahko pride do kopičenja strupenih ali zadušljivih plinov. Upoštevajte zaščitne ukrepe v skladu s poslovníkom, npr. s sabo imejte aparate za opozarjanje na uhajanje plina.
- Proizvod temeljito očistite.
- Če je bil izdelek uporabljan v zdravju škodljivih medijih, izdelek razkužite!

2.10 Med obratovanjem

- Označite in zaprite delovno območje.
- Med obratovanjem se osebe ne smejo zadrževati v delovnem območju.
- Za vklop in izklop izdelka se glede na proces uporablja ločeno krmilje. Po izpadih električnega toka se izdelek lahko samodejno vklopi.
- Če motor izplava, se lahko ohišje motorja segreje čez 40 °C (104 °F).
- O vsaki nastali napaki ali nepravilnosti je treba takoj obvestiti odgovorno osebo.
- Če pride do napak, je treba izdelek takoj izklopiti.
- Nikoli ne segajte v sesalne nastavke. Vrteči se deli lahko zmečkajo in odrežejo okončine.
- Odprite vse zaporne zasune v dovodnem in tlačnem vodu.
- Z zaščito pred suhim tekom zagotovite minimalno pokritost z vodo.
- Zvočni tlak je odvisen od številnih dejavnikov (montaža, delovna točka ...). Izmerite trenutni nivo hrupa v obratovalnih pogojih. Od vrednosti nivoja hrupa 85 dB(A) naprej je treba nositi zaščito za sluh. Označite delovno območje!

2.11 Čiščenje in razkuževanje

- Če uporabljate razkužilo, nosite zaščitno opremo v skladu z navodili proizvajalca!
- Vse osebe poučite o razkužilu in pravilnem ravnanju z njim!

2.12 Vzdrževalna dela

- Odklopite napajanje proizvoda in ga zavarujte pred nepooblaščenim ponovnim vklopom.
- Proizvod temeljito očistite.
- Če je bil izdelek uporabljan v zdravju škodljivih medijih, izdelek razkužite!
- Vzdrževalna dela izvajajte na čistem, suhem in dobro razsvetljenem prostoru.
- Izvajajte samo vzdrževalna dela, ki so opisana v teh navodilih za vgradnjo in obratovanje.
- Uporabljajte lahko samo originalne dele proizvajalca. V primeru uporabe neoriginalnih delov proizvajalec ne prevzema nikakršne odgovornosti.
- Puščanje črpanega medija in obratovalnega sredstva je treba takoj prestreči in odstraniti v skladu z lokalno veljavnimi smernicami.

2.13 Obratovalna sredstva

Uporabljajo se naslednja bela olja:

- ExxonMobile: Marcol 52
- ExxonMobile: Marcol 82

Splošni napotki

- Puščanja takoj prestrezite.
- Če pride do večjega puščanja, obvestite servisno službo.
- Če je tesnilo okvarjeno, bo olje prišlo v črpani medij.

Ukrepi prve pomoči

- **Stik s kožo**
 - območja kože temeljito sperite z vodo in milom.
 - Če pride do draženja kože, se posvetujte z zdravnikom.
 - V primeru stika z odprtimi predeli kože poiščite zdravniško pomoč!
- **Stik z očmi**
 - odstranite kontaktne leče.
 - Oči temeljito sperite z vodo.

- Če pride do draženja oči, se posvetujte z zdravnikom.
- **Vdihavanje**
 - Odstranite s kontaktnega območja!
 - Vzpostavite prezračevanje!
 - V primeru draženja dihalnih poti, vrtoglavice ali slabosti takoj poiščite zdravniško pomoč!
- **Zaužitje**
 - **Takoj** poiščite zdravniško pomoč!
 - **Ne** izzivajte bruhanja!

2.14 Obveznosti upravitelja

- Zagotovite navodila za vgradnjo in obratovanje v jeziku osebja.
- Zagotovite potrebno usposabljanje osebja za zahtevano delo.
- Na voljo mora biti zaščitna oprema. Zagotovite, da osebje nosi zaščitno opremo.
- Nameščene varnostne in opozorilne znake na proizvodu ohranjati čitljive.
- Osebje poučite glede načina delovanja naprave.
- Nevarne sestavne dele znotraj naprave je treba opremiti z zaščito pred dotikom na mestu vgradnje.
- Označite in zaprite delovno območje.
- Izmerite nivo hrupa. Od vrednosti nivoja hrupa 85 dB(A) naprej je treba nositi zaščito za sluh. Označite delovno območje!

3 Transport in skladiščenje

3.1 Dobava

- Po prejetju je treba pošiljko takoj pregledati glede pomanjkljivosti (poškodbe, popolnost).
- Morebitne pomanjkljivosti takoj zabeležite na tovnem listu!
- Pomanjkljivosti istega dne prijavite pri transportnem podjetju ali proizvajalcu.
- Poznejši zahtevki ne bodo več upoštevani.

3.2 Transport

POZOR

Mokre embalaže se lahko strgajo!

Proizvod lahko nezaščiten pade na tla in se uniči. Premočene embalaže previdno dvignite in jih nemudoma zamenjajte!

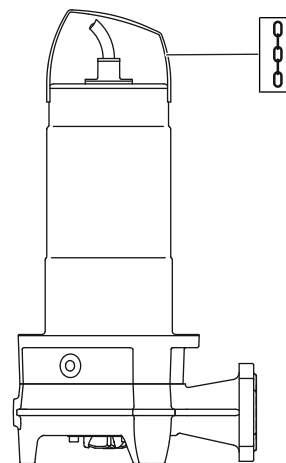


Fig. 1: Pritrdilna točka

- Nosite varovalno opremo! Upoštevajte poslovnik.
 - Zaščitna rokavica: 4X42C (uvex C500 wet)
 - Zaščitni čevlji: Zaščitni razred S1 (uvex 1 sport S1)
- Črpalko nosite za držaj!
- Priključni kabel zavarujte pred vdorom vode. Nameščenih vtikačev ne potaplajte v črpani medij.
- Da med transportom ne pride do poškodbe črpalke, embalažo odstranite šele na mestu uporabe.
- Rabljeno črpalko za pošiljanje zapakirajte v trpežni in dovolj veliki vreči iz umetne mase.

3.3 Skladiščenje



NEVARNOST

Nevarnost zaradi zdravju škodljivih medijev!

Nevarnost bakterijske okužbe!

- Črpalko po demontaži razkužite!
- Upoštevajte podatke v poslovniku!



OPOZORILO

Nevarnost telesnih poškodb zaradi ostrih robov na rezalni napravi!

Sekač ima izjemno ostre robove. Poleg tega se lahko na sesalnem nastavku tvorijo ostri robovi. Obstaja nevarnost uresnitve!

- Nosite zaščitne rokavice!
- Ne posegajte v sekač!

POZOR

Poškodovan sekač zaradi nepospravljenih predmetov!

Trdi predmeti lahko poškodujejo sekač! Pri odstavljanju pazite, da ob sekač ne udarijo predmeti.

POZOR

Totalna škoda zaradi vstopa vlage

Vstop vlage v priključni kabel poškoduje kabel in črpalko! Koncev priključnih kablov nikoli ne potaplajte v tekočino, med skladiščenjem pa jih povsem zaščitite.

- Črpalko varno postavite stoje (vertikalno) na trdno podlago.
- Črpalko zavarujte pred prevrnitvijo in zdrsom!
- Črpalko uskladiščite za največ eno leto. Glede skladiščenja, ki traja več kot eno leto, se posvetujte s servisno službo.
- Pogoji skladiščenja:
 - Maksimalno: -15 °C do +60 °C (5 do 140 °F), maks. vlažnost zraka: 90 %, brez kondenzacije.
 - Priporočeno: 5 do 25 °C (41 do 77 °F), relativna vlažnost zraka: 40 do 50 %.
 - Črpalko zaščitite pred neposrednim sončnim sevanjem. Izjemna vročina lahko privede do poškodb!
- Črpalke ni dovoljeno skladiščiti v prostorih, kjer se izvaja varjenje. Nastali plini ali sevanja lahko negativno vplivajo na dele iz elastomerov in premaze.
- Čvrsto zaprite sesalne in tlačne priključke.
- Priključne kable je treba zaščititi pred upogibanjem in poškodbami. Upoštevajte radij ukrivljanja!

4 Uporaba

4.1 Uporaba v skladu z določili

Za črpanje v gospodarskih območjih:

- odpadnih voda s fekalijami,
- Umazana voda (z nizkimi količinami peska)

Črpanje odpadne vode po (DIN) EN 12050

Črpalke izpolnjujejo zahteve v skladu s standardom EN 12050-1.

4.2 Uporaba v nasprotju z določili



NEVARNOST

Eksplozija zaradi črpanja eksplozivnih snovi!

Črpanje lahko vnetljivih in eksplozivnih snovi (bencin, kerozin itn.) v njihovem čistem stanju je strogo prepovedano. Obstaja smrtna nevarnost zaradi eksplozije! Črpalke niso zasnovane za takšne snovi.

Potopnih črpalk **ni** dovoljeno uporabljati za črpanje:

- nepredelane odpadne vode,
- Pitne vode
- medijev s trdnimi sestavnimi deli (npr. kamni, les, kovina itn.),
- črpanih medijev z velikimi količinami abrazivnih snovi (npr. pesek, prod),

V okvir namenske uporabe spada tudi upoštevanje teh navodil za uporabo. Vsakršna drugačna uporaba velja za nenamensko.

5 Opis proizvoda

5.1 Opis

Potopna črpalka s sekači za stacionarno in prenosno mokro montažo v intermitentnem obratovanju.

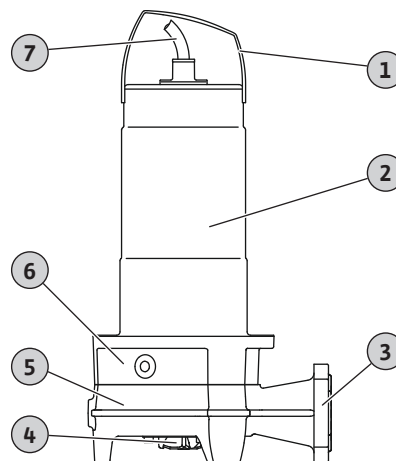


Fig. 2: Preglednica

1	Ročaj za nošenje/pritrdilna točka
2	Ohišje motorja
3	Tlačni priključek
4	Sekač
5	Hidravlično ohišje
6	Tesnilno ohišje
7	Priključni kabel

Rexa FIT-S.../M.../P

Črpalka za odpadno vodo z radialnim sekačem z učinkom dvojnih škarij. Horizontalni tlačni priključek s prirobnico in ovalnim priključkom. Ohišje hidravlike in tekač iz sive litine, sekač iz kaljenega rezalnega jekla. Površinsko hlajen 1~-motor s samopreklopnim termičnim nadzorom motorja. Tesnilna komora, napolnjena z oljem, z dvema drsnima tesniloma. Ohišje motorja iz nerjavnega jekla. Ločljiv priključni kabel z omarico kondenzatorja in vtikačem (CEE 7/7).

Rexa FIT-S.../M.../A

Črpalka za odpadno vodo z radialnim sekačem z učinkom dvojnih škarij. Horizontalni tlačni priključek s prirobnico in ovalnim priključkom. Ohišje hidravlike in tekač iz sive litine, sekač iz kaljenega rezalnega jekla. Površinsko hlajen 1~-motor s samopreklopnim termičnim nadzorom motorja. Tesnilna komora, napolnjena z oljem, z dvema drsnima tesniloma. Ohišje motorja iz nerjavnega jekla. Ločljiv priključni kabel z omarico kondenzatorja, plovnim stikalom in vtikačem (CEE 7/7).

Rexa FIT-S.../T.../O

Črpalka za odpadno vodo z radialnim sekačem z učinkom dvojnih škarij. Horizontalni tlačni priključek s prirobnico in ovalnim priključkom. Ohišje hidravlike in tekač iz sive litine, sekač iz kaljenega rezalnega jekla. Površinsko hlajen 3~-motor s termičnim nadzorom motorja. Tesnilna komora, napolnjena z oljem, z dvema drsnima tesniloma. Ohišje motorja iz nerjavnega jekla. Ločljiv priključni kabel s prostim koncem kabla.

5.2 Materiali

- Ohišje črpalke: EN-GJL-250 (ASTM A48 Class 35/40B)
- Tekoč: EN-GJL-250 (ASTM A48 Class 35/40B)

- Sekači: 1.4528/59 HRC (AISI 440B+Co)
- Ohišje motorja: 1.4301 (AISI 304)
- Gred: 1.4401 (AISI 316)
- Tesnilo na motorni strani: C/MgSiO₄
- Tesnilo na strani medija: SiC/SiC
- Tesnilo, statično: NBR (nitril)

5.3 Tehnični podatki

Splošno	
Datum proizvodnje* [MFY]	Glejte napisno ploščico
Omrežni priključek [U/f]	Glejte napisno ploščico
Priključna moč [P ₁]	Glejte napisno ploščico
Nazivna moč motorja [P ₂]	Glejte napisno ploščico
Maks. tlačna višina [H]	Glejte napisno ploščico
Maks. pretok [Q]	Glejte napisno ploščico
Tip zagona [AT]	Neposredni
Temperatura medija [t]	3...40 °C (37...104 °F)
Temperatura medija, kratkotrajna	60 °C (140 °F) za 3 min
Vrsta zaščite	IP68
Razred izolacije [Cl.]	F
Število vrtljajev [n]	Glejte napisno ploščico
Maks. število vklopov	60 /h
Dolžine kabla	10 m (33 ft)
Dovoljena potopna globina z nameščenim priključnim kablom [∇]	7 m (23 ft)
Potopna globina, maks.	20 m (66 ft)
Načini obratovanja	
Potopno	S1
Nepotopljeno	S2-15 min; S3 10%
Tlačni priključek	
prirobničnim priključkom	DN 32/40, PN 10; ANSI B16.1, Size 1.5, Class 125
Ovalni priključek	36 mm
Razširjena uporaba	
Zaščita pred eksplozijo	-
Obratovanje na frekvenčnem pretvorniku	-

*Datum proizvodnje je naveden v skladu z ISO 8601: JJJJWW

- JJJJ = leto
- W = okrajšava za teden
- ww = navedba koledarskega tedna

5.4 Način označevanja

Prim.:	Rexa FIT-S03-123A/21M015-523/P
Rexa	Potopna črpalka za odpadne vode
FIT	Serija
S	Sekač
03	Nazivna širina tlačnega priključka: DN 32/40
123	Določanje hidravlike
A	Izvedba materiala: standardna
2	Št. polov

1	IE-razred
M	Izvedba omrežnega priključka: <ul style="list-style-type: none"> • M = enofazni izmenični tok (1~) • T = trifazni izmenični tok (3~)
15	Vrednost/10 = nazivna moč motorja P ₂ v kW
-	Brez dovoljenja za uporabo v potencialno eksplozivnem območju
5	Omrežna frekvenca: 5 = 50 Hz/6 = 60 Hz
23	Ključ za nazivno napetost
P	Električna dodatna oprema: <ul style="list-style-type: none"> • O = s prostim koncem kabla • P = z vtikačem (CEE 7/7) • A = s plovnim stikalom in vtikačem (CEE 7/7)

5.5 Obseg dobave

- Črpalka
- Navodila za vgradnjo in obratovanje

5.6 Dodatna oprema

- Priključni kabel s fiksnimi dolžinami kabla:
 - 1~-motor: do najv. 30 m (98 ft).
 - 3~-motor: do najv. 50 m (164 ft).
- Eksterna paličasta elektroda za nadzor tesnilne komore
- Obešalna enota za mokro montažo
- Podstavek črpalke za prenosno mokro montažo
- Nivojska krmiljenja
- Pritrdilne garniture s sidrnimi sorniki
- Pritrdilni pribor in verige
- Stikalne naprave, releji in vtikači

6 Vgradnja in električni priklop

6.1 Strokovnost osebja

- Električna dela: usposobljen električar
Oseba s primerno strokovno izobrazbo, znanji in izkušnjami, s katerimi lahko prepozna in prepreči nevarnosti elektrike.
- Vgradnja/demontaža: usposobljen strokovnjak tehnologije odpadnih vod
Pritrditev in namestitvev cevi pri mokri in suhi montaži, oprema za dviganje, osnovna znanja o objektih za umazano in odpadno vodo

6.2 Načini montaže

- Vertikalna stacionarna mokra montaža z obešalno enoto
- Vertikalna prenosna mokra montaža s podstavkom črpalke

6.3 Obveznosti upravitelja

- Upoštevajte lokalno veljavne predpise za preprečevanje nesreč in varnostne predpise.
- Upoštevajte vse predpise za delo s težkim bremenom in pod visečim bremenom.
- Na voljo mora biti zaščitna oprema. Zagotovite, da osebje nosi zaščitno opremo.
- Za obratovanje naprav tehnologije odpadnih voda je treba upoštevati predpise tehnologije odpadnih voda.
- Preprečite tlačne udarce!
Pri daljših tlačnih cevni napeljavah s kovanim profilom lahko pride do tlačnih udarcev. Zaradi teh tlačnih udarcev se lahko črpalka uniči!
- Glede na pogoje obratovanja in velikost jaška je treba zagotoviti čas hlajenja motorja.

- Da omogočite varno in funkcijsko ustrezno pritrnitev, mora biti mesto vgradnje/temelja dovolj trdno. Za pripravo in primernost mesta vgradnje/temelja je odgovoren upravitelj!
- Preverite, ali je obstoječa dokumentacija (načrti za vgradnjo, kraj postavitev, razmere za dostop) popolna in pravilna.

6.4 Vgradnja



NEVARNOST

Smrtna nevarnost zaradi nevarnega samostojnega dela!

Dela v jaških in tesnih prostorih ter dela, kjer obstaja možnost padca, so nevarna dela. Teh del ne sme izvajati samo ena oseba!

- Dela opravljajte samo skupaj z drugo osebo!

- Nosite varovalno opremo! Upoštevajte poslovnik.
 - Zaščitna rokavica: 4X42C (uvex C500 wet)
 - Zaščitni čevlji: Zaščitni razred S1 (uvex 1 sport S1)
 - Zaščitna čelada: EN 397 v skladu s standardi, zaščita pred stranskimi deformacijami (uvex pheos) (pri uporabi opreme za dviganje)
- Priprava mesta postavitve:
 - Čisto, brez grobih delcev
 - Suho
 - Brez zmrzali
 - Dezinficirano
- Med deli lahko pride do kopičenja strupenih ali zadušljivih plinov:
 - Upoštevajte zaščitne ukrepe v skladu s poslovnikom (meritve plinov, s sabo imejte aparate za opozarjanje na uhajanje plina).
 - Zagotovite zadostno prezračevanje.
 - Če pride do nabiranja strupenih ali zadušljivih plinov, takoj zapustite delovno mesto!
- Črpalko vedno nosite za držaj!
- Postavljanje opreme za dviganje: ravna površina, čista, trdna podlaga. Skladiščni prostor in kraj postavitve morata biti dostopna brez težav.
- Veriga ali žična vrv mora biti s karabinom pritrjena na držaj/pritrtilno točko. Uporabljati je dovoljeno le priprave za pritrnitev, ki so atestirane za gradbeno tehniko.
- Vse priključne kable položite v skladu s predpisi. Zaradi priključnih kablov ne sme obstajati nobena nevarnost (blokada, poškodba med obratovanjem). Preveriti je treba, ali sta prerez in dolžina kabla zadostna za vrsto položene napeljave.
- Vgradnja stikalnih naprav: Upoštevajte podatke v navodilih proizvajalca (razred IP, poplavna varnost, potencialno eksplozivna območja)!!
- Preprečite vstop zraka v črpani medij. Na dotoku uporabite dovodno ali naletno pločevino. Namestite odzračevalne naprave!
- Suhi tek črpalke je prepovedan! Preprečite zračne mehurčke. Nivo vode ne sme pasti pod minimalni nivo vode. Priporočamo vgradnjo zaščitne pred suhim tekom!

6.4.1 Napotki za obratovanje dvojne črpalke

Če v enem obratovalnem prostoru uporabljate več črpalke, je treba upoštevati najmanjše razmike med črpalkami in steno. Pri tem se razmiki razlikujejo glede na vrsto naprave: Izmenični način ali vzporedno obratovanje.

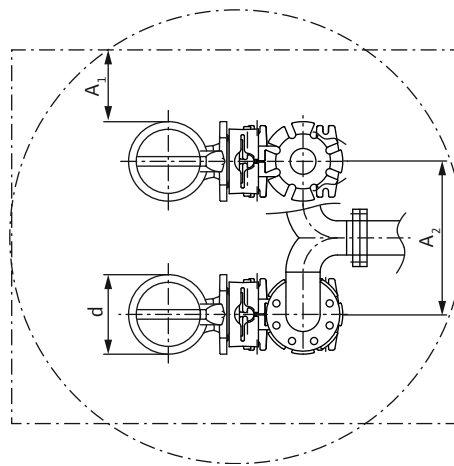


Fig. 3: Najmanjši razmik

d	Premer hidravličnega ohišja
A ₁	Minimalni razmik: <ul style="list-style-type: none"> – izmenični način: min. 0,3 × d – Vzporedno obratovanje: min. 1 × d
A ₂	Razmik tlačnega cevovoda <ul style="list-style-type: none"> – izmenični način: min. 1,5 × d – Vzporedno obratovanje: min. 2 × d

6.4.2 Vzdrževalna dela

Po skladiščenju, ki traja dlje kot 12 mesecev, je pred vgradnjo treba opraviti naslednja vzdrževalna dela:

- preverite in po potrebi zamenjajte olje v tesnilni komori. Glejte poglavje »Menjava olja v tesnilni komori [► 19]«.

6.4.3 Stacionarna mokra montaža

Črpalka se namesti v jašek ali bazen. Za priključ črpalke na tlačni vod se instalira obešalna enota. Na obešalno enoto se priključi tlačni vod na mestu vgradnje. Črpalko se prek spojne prirobnice priključi na obešalno enoto.

Tlačni vod mora izpolnjevati naslednje zahteve:

- Priključeni tlačni vod je samonosilen. Obešalna enota **ne** sme podpirati tlačnega voda!
- Tlačni vod ne sme biti manjši od tlačnega priključka črpalke.
- Vse predpisane armature (zaporni zasun, protipovratni ventili ...) so na voljo.
- Tlačni vod je položen tako, da je zaščiten pred zmrzaljo.
- Odzračevalne naprave (npr. odzračevalni ventili) so nameščene. Zračni mehurji v črpalke in v tlačnem vodu lahko vodijo do težav s črpanjem.

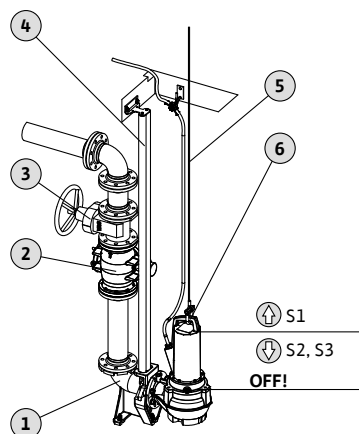


Fig. 4: Mokra montaža, stacionarno

1	Obešalna enota
2	Protipovratni ventil
3	Zaporni ventil
4	Cevna vodila (postaviti na mestu vgradnje)
5	Oprema za dviganje
6	Pritrdilna točka za opremo za dviganje

- ✓ Mesto uporabe je pripravljeno.
 - ✓ Obešalna enota je nameščena.
 - ✓ Spojna prirobnica je montirana na črpalko.
1. Opremo za dviganje s karabinom pritrдите na pritrdilno točko črpalke.
 2. Dvignite črpalko in jo obrnite prek odprtine jaška.
 3. Črpalko počasi spuščajte in cevna vodila uvedite v spojno prirobnico.
 4. Črpalko spuščajte tako dolgo, dokler ne sedi na obešalni enoti in se samodejno prikljopi. **POZOR! Pri spuščanju črpalke naj bodo priključni kabli zmerno napeti!**
 5. Pripravo za pritrđitev sprostite z opreme za dviganje in jo na izhodu jaška zaščitite pred padcem.
 6. Primerno položite priključni kabel in ga izvedite iz jaška. **POZOR! Ne poškodujte priključnega kabla!**
 - Brez mest drgnjenja ali pregibanja.
 - Konca kabla ne potaplajte v medij.
 - Upoštevajte polmere upogibanja.
- Črpalka je instalirana, izvedite električni priklop.

6.4.4 Prenosna mokra montaža

Podstavek črpalke (na voljo ločeno kot dodatna oprema) namestite na črpalko. S podstavkom črpalke lahko črpalko postavite kjer koli na kraju uporabe. Na tlačni strani je priključena tlačna gibka cev.

- Da preprečite pogreznitev na mehkih podlagah, na mestu uporabe uporabite trdo podlago.
- Če črpalko uporabljate na istem mestu uporabe dlje časa, privijte podstavek črpalke na tla. To zmanjšuje vibracije in omogoča tiho obratovanje.

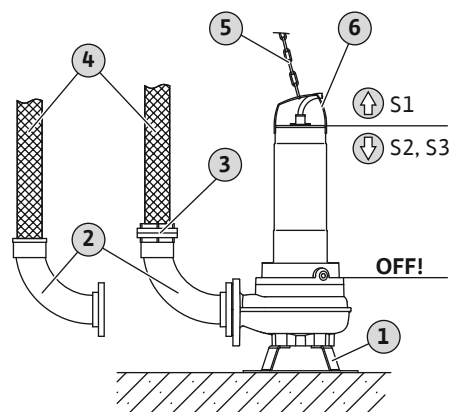


Fig. 5: Mokra montaža; prenosno

1	Podstavek črpalke
2	Koleno s cevnim priključkom ali Storz fiksno spojko
3	Storz cevna sponka
4	Tlačna gibka cev
5	Oprema za dviganje
6	Pritrdilna točka

- ✓ Mesto uporabe je pripravljeno.
 - ✓ Nameščen podstavek črpalke.
 - ✓ Tlačni priključek pripravljen: Cevni priključek ali Storz sklopka nameščena.
 - ✓ Mehka podlaga: na voljo je trdna podlaga.
1. Opremo za dviganje s karabinom pritrđite na pritrdilno točko črpalke.
 2. Dvignite črpalko in jo odložite na mesto uporabe.
 3. Črpalko postavite na trdno podlago. Preprečite pogreznitev!
 4. Črpalko zaščitite pred premikanjem in padcem: Podstavek črpalke privijte na tla.
 5. Položite tlačno gibko cev in jo pravilno pritrđite na navedenem mestu (npr. pri odvodu).
 6. Primerno položite priključni kabel. **POZOR! Ne poškodujte priključnega kabla!**
 - Brez mest drgnjenja ali pregibanja.
 - Konca kabla ne potaplajte v medij.
 - Upoštevajte polmere upogibanja.
- Črpalka je instalirana, izvedite električni priklop.

6.4.5 Nivojsko krmiljenje

Izvedba »A« je opremljena s plovnim stikalom. Črpalka se vklopi in izklopi glede na polnilni nivo. Preklopni nivo je določen z dolžino kabla plovnega stikala.

Pri vgradnji upoštevajte naslednje točke:

- Plovno stikalo se mora prosto premikati!
 - Vodostaj **ne pade pod** minimalen dovoljen vodostaj!
 - Maksimalno število vklopov se **ne prekorači!**
- Da bi pri zelo nihajočih nivojih polnjenja dosegli večje preklopne razlike, predvidite nivojsko krmiljenje z dvema merilnima točkama.

6.4.6 Zaščita pred suhim tekom

Zaščita pred suhim tekom preprečuje, da črpalka obratuje brez črpanega medija in da zrak vdre v hidravliko. V ta namen se z zunanjim krmiljenjem nadzoruje najmanjše dovoljeno stanje napolnjenosti. Ko je dosežen minimalni nivo, se črpalka izklopi. Nadalje se glede na krmiljenje sproži optični in akustični alarm. Zaščita pred suhim tekom se lahko vgradi kot dodatna merilna točka v obstoječa krmiljenja. Zaščita pred suhim tekom lahko deluje tudi kot edina izklopna naprava. V skladu z varnostjo naprave se lahko ponovni vklop črpalke izvede samodejno ali ročno.

Za optimalno varno delovanje priporočamo vgradnjo zaščite pred suhim tekom.

6.5 Električni priklop



NEVARNOST

Smrtna nevarnost zaradi električnega toka!

Neprimerno ravnanje pri električnih delih lahko povzroči smrt zaradi električnega udara!

- Električna dela naj izvede električar!
- Upoštevajte lokalne predpise!

- Omrežni priključek ustreza podatkom na napisni ploščici.
- Napajanje na strani omrežja z vrtilnim poljem v desni smeri za motorje na trifazni izmenični tok (3~motor).
- Priključni kabel je treba položiti v skladu z lokalnimi predpisi in jih priključiti v skladu z oblogo žil.
- Priključite **vse** nadzorne naprave in preverite njihovo delovanje.
- Ozemljitev izvedite v skladu z lokalnimi predpisi.

6.5.1 Varovanje na strani omrežja

Instalacijski odklopnik

Velikost in preklonpe značilnosti instalacijskega odklopnika morajo biti usklajene z nazivnim tokom priključenega produkta. Upoštevajte lokalne predpise.

Stikalo zaščite motorja

Pri proizvodih brez vtikača je treba na mestu vgradnje predvideti stikalo zaščite motorja! Minimalna zahteva za motorje je termični rele/stikalo zaščite motorja s temperaturno kompenzacijo, diferencialnim proženjem in zaporo ponovnega vklopa v skladu z lokalnimi predpisi. Za občutljiva električna omrežja na mestu vgradnje predvidevamo dodatne zaščitne naprave (npr. prenapetostni, podnapetostni ali rele izpada faze itn.).

Zaščitno stikalo diferenčnega toka (RCD)

- Vgradite zaščitno stikalo diferenčnega toka (RCD) v skladu s predpisi lokalnih podjetij za distribucijo električne energije.
- Če osebe prihajajo v stik s proizvodom in prevodnimi tekočinami, vgradite zaščitno stikalo diferenčnega toka (RCD).

6.5.2 Vzdrževalna dela

- Preverite izolacijsko upornost motornega navitja.
- Preverite upornost temperaturnega senzorja.

6.5.2.1 Preverite izolacijsko upornost navitja motorja

- ✓ Izolacijska merilna naprava 1000 V

- ✓ Motorji s **kondenzatorjem**: Kratek stik navitij!

1. Preverite izolacijsko upornost.

⇒ Izmerjena vrednost prvega zagona: $\geq 20 \text{ M}\Omega$.

⇒ Meritev intervala merilne vrednosti: $\geq 2 \text{ M}\Omega$.

- ▶ Izolacijska upornost preverjena. Če izmerjene vrednosti odstopajo od določil, se posvetujte s servisno službo.

6.5.2.2 Preverite upornost temperaturnega tipala

- ✓ Merilnik upornosti je prisoten.

1. Izmerite upor.

⇒ Izmerjena vrednost **bimetalnega tipala**: 0 Ohm (prehod).

- ▶ Upor je preverjen. Če izmerjena vrednost odstopa od specifikacije, se posvetujte s servisno službo.

6.5.3 Priključek motorja na enofazni izmenični tok (1~motor)

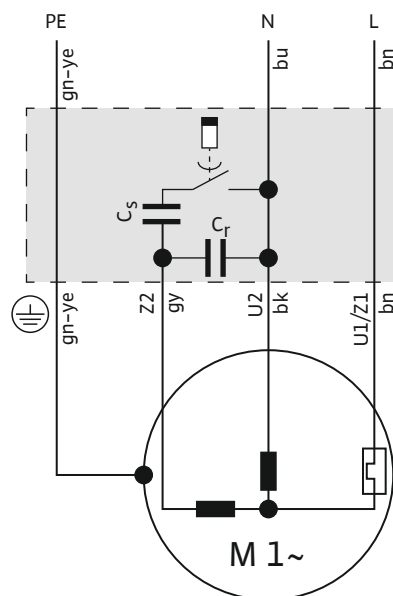


Fig. 6: Priključni načrt 1~motor

Barva žile	Sponka
Rjava (bn)	L
Modra (bu)	N
Zelena/rumena (gn-ye)	Ozemljitev

Črpalka je opremljena z vtikačem (CEE 7/7). Priključitev na električno omrežje je treba opraviti s priključitvijo vtikača v vtičnico (tip E ali tip F). Vtikač ni vodotesen.

Za termični nadzor motorja so v motorju in v omarici kondenzatorja vgrajena bimetalna tipala. Nadzor motorja se samostojno vključi. Ločena priključitev ni mogoča.

Če se črpalka priključi neposredno na stikalno napravo, vtikač odrežite. Priključni kabel priključite na stikalno napravo v skladu s priključnim načrtom.

6.5.4 Priključek motorja na trifazni izmenični tok (3~motor)

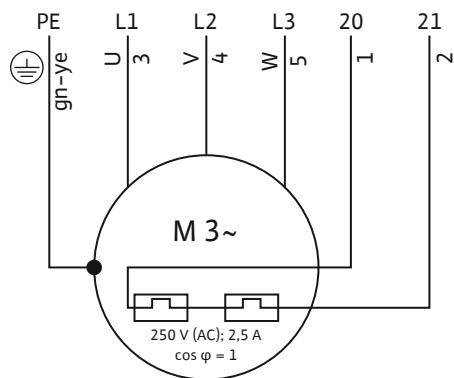


Fig. 7: Priključni načrt 3~motor

Številka žile	Oznaka	Sponka
1	20	WSK
2	21	WSK
3	U	L1
4	V	L2
5	W	L3
Zelena/rumena (gn-ye)	Ozemljitev	PE

- Priključni kabli s prostimi konci kabla.
- Priključitev na stikalno napravo v skladu s priključnim načrtom.
- Omrežni priključek z vrtilnim poljem, ki se vrti v desno stran
- Termični nadzor motorja:
 - Senzor: Bimetalno tipalo
 - Število temperaturnih krogotokov: 1, Omejevalnik temperature
 - Priključne vrednosti: maks. 250 V (AC), 2,5 A, $\cos \phi = 1$
 - Pragovna vrednost: določa jo senzor.
 - Stanje sprožitve: Ko je dosežena pragovna vrednost, izklopite črpalko!

6.5.5 Izbirna oprema

Informacije o električni povezavi dodatne opreme ali možnih posebnih konfiguracijah. Podrobnosti o posebni konfiguraciji najdete v potrditvi naročila ali pregledu konfiguracije.

6.5.5.1 Priključek zunanja paličasta elektroda

POZOR

Pogoj sprožitve za nadzor tesnilne komore

Paličasta elektroda zazna vodo, ki vstopa v tesnilno komoro. Pragovna vrednost je dosežena nad določeno količino vode v olju. Prek releja vrednotenja se sproži alarm ali pa se črpalka izklopi:

- Če se pojavi samo en alarm, lahko črpalka utrpi popolno izgubo.
- Priporočilo: Črpalko vedno izklopite!

Priklop mora biti izveden prek releja vrednotenja (npr. »NIV 101/A«):

- Senzor: Elektroda
- Priključne vrednosti: maks. 250 V (AC), 2,5 A, $\cos \phi = 1$
- Pragovna vrednost: 30 kOhm

- Stanje sprožitve: Ko je dosežena pragovna vrednost, sprožite alarm ali izklopite črpalko!

6.5.6 Nastavitev zaščite motorja

6.5.6.1 Direktn vklop

• Polna obremenitev

Zaščito motorja nastavite na nazivni tok v skladu z napisno ploščico.

• Obratovanje pod delno obremenitvijo

Zaščito motorja nastavite 5 % nad izmerjenim tokom na delovni točki.

6.5.6.2 Mehki zagon

• Polna obremenitev

Zaščito motorja nastavite na nazivni tok v skladu z napisno ploščico.

• Obratovanje pod delno obremenitvijo

Zaščito motorja nastavite 5 % nad izmerjenim tokom na delovni točki.

Upoštevajte naslednje točke:

- Odvzem toka se mora vedno nahajati pod nazivnim tokom.
- Dotok in odtok je treba zapreti znotraj 30 sekund.
- Zaradi preprečevanja izgube moči je treba elektronski zaganjač (mehki zagon) premostiti, ko se vzpostavi normalno obratovanje.

6.5.7 Obratovanje z motorjem s frekvenčnim pretvornikom

Obratovanje s frekvenčnim pretvornikom ni dovoljeno.

7 Zagon



OBVESTILO

Samodejni vklop po izpadu električnega toka

Za vklop in izklop izdelka se glede na proces uporablja ločeno krmilje. Po izpadih električnega toka se izdelek lahko samodejno vklopi.

7.1 Strokovnost osebja

- Upravljanje/krmiljenje: Upravljalno osebje, poučeno za način delovanja celotnega sistema

7.2 Obveznosti upravitelja

- Navodilo za vgradnjo in obratovanje hranite ob črpalki ali na predvidenem mestu.
- Priprava navodila za vgradnjo in obratovanje v jeziku osebja.
- Zagotovite, da je celotno osebje prebralo in razumelo navodilo za vgradnjo in obratovanje.
- Vsa varnostna oprema in stikala za izklop v sili na strani stroja so aktivna, njihovo delovanje je preverjeno.
- Črpalka je namenjena za uporabo v vnaprej določenih obratovalnih pogojih.

7.3 Kontrola smeri vrtenja pri motorju na trifazni izmenični tok

Črpalka je tovarniško preverjena glede pravilne smeri vrtenja in temu primerno nastavljena. Za pravilno smer vrtenja mora biti na omrežnem priključku vzpostavljeno vrtilno polje v smeri vrtenja v desno. Obratovanje črpalke s smerjo vrtilnega polja v levo **ni** dovoljeno!

- **Preverite** smer vrtenja.
Preverite vrtilno polje na omrežnem priključku s preizkusno napravo vrtilnega polja.
- **Popravite** smer vrtenja.
Pri napačni smeri vrtenja je treba priključek spremeniti na naslednji način:
 - Direktni zagon: treba je zamenjati dve fazi.
 - Zagon zvezda-trikot: Treba je zamenjati priključke dveh navitij (npr. U1/V1 in U2/V2).

7.4 Pred vklopom

Pred vklopom preverite naslednje točke:

- Je električni priklop izveden v skladu s predpisi?
- Je priključni kabel varno položen?
- Se lahko plovno stikalo prosto premika?
- Je dodatna oprema pravilno pritrjena?
- Je temperatura črpanega medija upoštevana?
- Je potopna globina upoštevana?
- Sta tlačni vod in jašek brez usedlin?
- So vsi zaporni zasuni v tlačnem vodu odprti?
- So odzračevalne naprave v tlačnem vodu na voljo?
Zračni mehurji v črpalki in v tlačnem vodu lahko vodijo do težav s črpanjem.

7.5 Vklop in izklop

- Ko se črpalka zažene, se izvede kratkotrajna prekoračitev nazivnega toka.
- Med obratovanjem nazivnega toka ne prekoračite več.

POZOR! Materialna škoda! Če se črpalka ne zažene, jo takoj izklopite. Poškodba motorja! Pred ponovnim vklopom najprej odstranite napako.

Pri prenosni postavitvi upoštevajte naslednje točke:

- Črpalko postavite na trdno podlago. Preprečite pogreznitev!
- Prevrnjeno črpalko pred vklopom ponovno postavite na svoje mesto.
- Če se črpalka »premakne«, jo privijte v tla.

Črpalka z nameščenim plovnim stikalom in vtikačem

- Izvedba z enofaznim izmeničnim tokom (1~--motor)
Vtikač priključite v vtičnico, črpalka je pripravljena na obratovanje. Krmiljenje črpalke se izvaja prek dveh stikal na omarici kondenzatorja:
 - HAND/AUTO: Nastavite način obratovanja.
HAND: Črpalko ročno vklopite in izklopite. AUTO: Črpalko samodejno vklopite in izklopite glede na nivo polnjenja.
 - ON/OFF: Črpalko vklopite in izklopite v načinu obratovanja »HAND«.

Črpalka z nameščenim vtikačem

- Izvedba z enofaznim izmeničnim tokom (1~--motor):
Vtikač priključite v vtičnico, črpalka je pripravljena na obratovanje. Črpalko vklopite in izklopite s stikalom ON/OFF na stikalni omarici kondenzatorja.

Črpalka s prostim koncem kabla

Za vklop in izklop črpalke služi ločena, na mestu vgradnje montirana upravljalna enota (stikalo vklop/izklop, stikalna naprava).

7.6 Med obratovanjem



OPOZORILO

Nevarnost telesnih poškodb zaradi vrtečih se sestavnih delov!

V delovnem območju črpalke se ne smejo zadrževati nobene osebe. Nevarnost telesnih poškodb!

- Označite in zaprite delovno območje.
- Če na delovnem območju ni oseb, vklopite črpalko.
- Če osebe vstopijo v delovno območje, takoj izklopite črpalko.



OPOZORILO

Nevarnost opeklin na vročih površinah!

Ohišje motorja se lahko med obratovanjem segreje. Pride lahko do opeklin.

- Po izklopu črpalke počakajte, da se ohladi na temperaturo okolice!

POZOR

Suhi tek črpalke je prepovedan!

Suhi tek črpalke je prepovedan. Ko je dosežen minimalni nivo črpanja, izklopite črpalko. Suhi tek lahko uniči tesnilo in vodi do totalne škode črpalke.



OBVESTILO

Krpe za čiščenje in brisanje lahko povzročijo zamašitve v sekaču!

Da bi preprečili krpe za čiščenje in brisanje v mediju, mehansko predhodno očistite dotočni medij.



OBVESTILO

Težave pri črpanju zaradi prenizke ravni vode

Hidravlika je samoodzračevalna. Med postopkom črpanja se sprožijo manjše zračne blazine. Če nivo črpanega medija pade prenizko, lahko pride do padca črpalnega pretoka. Minimalni dovoljeni nivo vode mora segati do zgornjega roba hidravličnega ohišja!

Redno preverjajte naslednje točke:

- Dotočna količina ustreza pretoku črpalke.
- Nivojsko krmiljenje in zaščita pred suhim tekom delujeta pravilno.
- Zagotovite minimalno pokritost z vodo.
- Priključni kabel ni poškodovan.
- Črpalka je brez usedlin in zaskorjenja.
- Brez vnosa zraka v črpani medij.
- Vsi zaporni zasuni so odprti.
- Mirno delovanje z majhnimi vibracijami.
- Ne prekoračite maksimalnega števila vklopov.

- Tolerance omrežnega priključka:
 - Obratovalna napetost: +/-10 %
 - Frekvenca: +/- 2 %
 - Odvzem toka med posameznimi fazami: maks. 5 %
 - Razlika napetosti med posameznimi fazami: maks. 1 %



OBVESTILO

Motor med obratovanjem dvignite iz medija.

- Če motor med obratovanjem izplava, upoštevajte »Nepotopljen način obratovanja«! Glejte navedbo »OT_ε« na napisni ploščici!
- Zagotovite hlajenje motorja za neprekinjeno delovanje: Motor je treba pred ponovnim vklopom povsem potopiti!

Način obratovanja S3 10 %: Če pred ponovnim vklopom zagotovite potrebno hlajenje motorja, je način obratovanja S3 25 % dovoljen! Za zagotovitev potrebnega hlajenja je treba motor v celoti potopiti za vsaj 1 minuto!

8 Zaustavitev/odstranjevanje

8.1 Strokovnost osebja

- Upravljanje/krmiljenje: Upravljalno osebje, poučeno za način delovanja celotnega sistema
- Električna dela: usposobljen električar
Oseba s primerno strokovno izobrazbo, znanji in izkušnjami, s katerimi lahko prepozna in prepreči nevarnosti elektrike.
- Vgradnja/demontaža: usposobljen strokovnjak tehnologije odpadnih vod
Pritrditev in namestitve cevi pri mokri in suhi montaži, oprema za dviganje, osnovna znanja o objektih za umazano in odpadno vodo

8.2 Obveznosti upravitelja

- Lokalno veljavni predpisi za preprečevanje nesreč in varnostni predpisi sindikata.
- Upoštevajte predpise za delo s težkimi bremenami in pod težkimi bremenami.
- Zagotovite potrebno zaščitno opremo in poskrbite, da osebje nosi to zaščitno opremo.
- V zaprtih prostorih poskrbite za zadostno odzračevanje.
- Če lahko pride nabiranja strupenih ali zadušljivih plinov, morate izvesti potrebne protiukrepe!

8.3 Zaustavitev

Črpalka se izklopi, vendar pa je ni treba odstraniti. Na ta način ostane črpalka ves čas pripravljena za obratovanje.

- ✓ Da črpalko zaščitite pred zmrzaljo in ledom, mora biti vedno povsem potopljena v črpanem mediju.
 - ✓ Minimalna temperatura črpanega medija: +3 °C (+37 °F).
1. Izklopite črpalko.
 2. Upravljalno enoto zaščitite pred nedovoljenim ponovnim vklopom (npr. z glavnim stikalom).
 - ▶ Črpalka ne deluje.

Če črpalka po zaustavitvi ostane montirana, potem je treba upoštevati naslednje točke:

- Treba je zagotoviti zgoraj navedene pogoje za celotno obdobje zaustavitve. Če teh pogojev ni mogoče zagotoviti, črpalko odstranite!
- Pri daljših časovnih obdobjih zaustavitve je treba v rednih časovnih presledkih opraviti funkcionalni tek.
 - Časovno obdobje: mesečno do četrletno
 - Čas delovanja: 5 minut
 - Funkcionalni tek izvedite samo pod veljavnimi obratovalnimi pogoji!

8.4 Demontaža



NEVARNOST

Nevarnost zaradi zdravju škodljivih medijev!

Nevarnost bakterijske okužbe!

- Črpalko po demontaži razkužite!
- Upoštevajte podatke v poslovniku!



NEVARNOST

Smrtna nevarnost zaradi električnega toka!

Neprimerno ravnanje pri električnih delih lahko povzroči smrt zaradi električnega udara!

- Električna dela naj izvede električar!
- Upoštevajte lokalne predpise!



NEVARNOST

Smrtna nevarnost zaradi nevarnega samostojnega dela!

Dela v jaških in tesnih prostorih ter dela, kjer obstaja možnost padca, so nevarna dela. Teh del ne sme izvajati samo ena oseba!

- Dela opravljajte samo skupaj z drugo osebo!



OPOZORILO

Nevarnost opeklin na vročih površinah!

Ohišje motorja se lahko med obratovanjem segreje. Pride lahko do opeklin.

- Po izklopu črpalke počakajte, da se ohladi na temperaturo okolice!

Med delom nosite naslednjo zaščitno opremo:

- Zaščitni čevlji: Zaščitni razred S1 (uvox 1 sport S1)
- Zaščitna rokavica: 4X42C (uvox C500 wet)
- Zaščitna čelada: EN 397 v skladu s standardi, zaščita pred stranskimi deformacijami (uvox pheos) (pri uporabi opreme za dviganje)

Če med delom pridete v stik z zdravju nevarnimi mediji, nosite tudi naslednjo zaščitno opremo:

- Zaščitna očala: uvox skyguard NT
 - Oznaka na okvirju: W 166 34 F CE
 - Oznaka na plošči: 0-0,0* W1 FKN CE
- Masko za zaščito dihal: Polovična maska 3M serija 6000 s filtrom 6055 A2

Navedena zaščitna oprema je minimalna zahteva. Upoštevajte določila poslovnika!

* Stopnja zaščite po EN 170 ni pomembna za ta dela.

8.4.1 Stacionarna mokra montaža

- ✓ Črpalko izklopite.
 - ✓ Zaporna zasuna na strani dotoka in tlačni strani sta zaprta.
1. Črpalko ločite od električnega omrežja.
 2. Opremo za dviganje pritrдите na pritrdilno točko.
 3. Počasi dvignite črpalko in jo prek cevni vodil dvignite iz obratovalnega prostora. **POZOR! Priključnega kabla ne poškodujte! Pri dviganju priključni kabel ohranjajte rahlo napet!**
 4. Priključni kabel zvijte in ga pritrдите na motor.
 - Ne upogibajte ga.
 - Ne stiskajte ga.
 - Upoštevajte polmer upogibanja.
 5. Črpalko temeljito očistite (glejte točko »Čiščenje in razkuževanje«).

8.4.2 Prenosna mokra montaža

- ✓ Črpalka ne obratuje.
1. Črpalko ločite od električnega omrežja.
 2. Priključni kabel zvijte in ga pritrдите na motor.
 - Ne upogibajte ga.
 - Ne stiskajte ga.
 - Upoštevajte polmer upogibanja.
 3. Tlačni vod odstranite s tlačnega priključka.
 4. Opremo za dviganje pritrдите na pritrdilno točko.
 5. Črpalko dvignite iz obratovalnega prostora. **POZOR! Priključnega kabla ne poškodujte! Pri odlaganju pazite na priključne kable!**
 6. Črpalko temeljito očistite (glejte točko »Čiščenje in razkuževanje«).

8.4.3 Čiščenje in razkuževanje

- Nosite varovalno opremo! Upoštevajte poslovník.
 - Zaščitni čevlji: Zaščitni razred S1 (uvex 1 sport S1)
 - Maska za zaščito dihal: Polovična maska 3M serija 6000 s filtrom 6055 A2
 - Zaščitna rokavica: 4X42C + tip A (uvex protector chemical NK2725B)
 - Zaščitna očala: uvex skyguard NT
 - Uporaba sredstev za razkuževanje:
 - Uporaba strogo v skladu z navodili proizvajalca!
 - Zaščitno opremo nosite v skladu z navodili proizvajalca!
 - Vodo za izpiranje odstranite v skladu z lokalnimi predpisi, npr. speljite v kanal za odpadno vodo!
 - ✓ Črpalka je bila odstranjena.
1. Vtikač ali prosta konca kabla vodotesno zapakirajte!
 2. Opremo za dviganje pritrдите na pritrdilno točko črpalke.
 3. Črpalko dvignite pribl. 30 cm (10 in) od tal.
 4. Črpalko s čisto vodo sperite od zgoraj navzdol.
 5. Za čiščenje tekača in notranjega prostora črpalke speljite vodni curek skozi tlačne priključke navznoter.
 6. Črpalko razkužite.

7. Ostanke umazanije na tleh odstranite, npr. sperite v drenažno cev.
8. Počakajte, da se črpalka posuši.

9 Vzdrževanje

9.1 Strokovnost osebja

- Električna dela: usposobljen električar
Oseba s primerno strokovno izobrazbo, znanji in izkušnjami, s katerimi lahko prepozna in prepreči nevarnosti elektrike.
- Vzdrževalna dela: usposobljen strokovnjak tehnologije odpadnih voda
Uporaba/odstranjevanje uporabljenih obratovalnih sredstev, osnovna znanja o strojništvu (vgradnja/demontaža)

9.2 Obveznosti upravitelja

- Zagotovite potrebno zaščitno opremo in poskrbite, da osebje nosi to zaščitno opremo.
- Obratovalno sredstvo je treba prestreči v primerne rezervoarje in ga odstraniti v skladu s predpisi.
- Uporabljen zaščitna oblačila odstranite v skladu s predpisi.
- Uporabljate lahko samo originalne dele proizvajalca. V primeru uporabe neoriginalnih delov proizvajalec ne prevzema nikakršne odgovornosti.
- Puščanje črpanega medija in obratovalnega sredstva je treba takoj prestreči in odstraniti v skladu z lokalno veljavnimi smernicami.
- Na voljo morajo biti potrebna orodja.
- Pri uporabi lahko vnetljivih raztopin in čistilnih sredstev je prepovedana uporaba odprtega ognja in luči ter kajenje.
- Vzdrževalna dela dokumentirajte na seznamu pregleda naprave.

9.3 Obratovalna sredstva

9.3.1 Vrste olja

- ExxonMobile: Marcol 52
- ExxonMobile: Marcol 82
- Total: Finavestan A 80 B (certifikat NSF-H1)

9.3.2 Polnilne količine

Polnilna količina znaša 900 ml (30 US.fl.oz.).

9.4 Intervali vzdrževanja

- Redno izvajajte vzdrževalna dela.
- Intervale vzdrževanja pogodbeno prilagodite glede na dejanske pogoje okolice. Posvetujte se s servisno službo.
- Če se med obratovanjem pojavijo močne vibracije, preverite namestitvev.

9.4.1 Intervali vzdrževanja za normalne pogoje

1500 obratovalnih ur ali po 5 letih

- Vizualni pregled priključnih kablov
- Vizualni pregled dodatne opreme
- Vizualni pregled premaza in ohišja
- Preverjanje delovanja nadzornih naprav
- Menjava olja v tesnilni komori
OPOMBA! Če je nameščen nadzor tesnilne komore, se menjava olja izvede v skladu z zaslonom!

5000 obratovalnih ur ali po 10 letih

- Generalni remont

9.4.2 Intervali vzdrževanja za uporabo v napravah za prečrpavanje odpadnih voda

Pri uporabi črpalke kot naprave za prečrpavanje odpadnih voda v zgradbah ali na parcelah je treba upoštevati intervale vzdrževanja in vzdrževalne ukrepe **v skladu z DIN EN 12056-4!**

9.4.3 Intervali vzdrževanja v oteženih pogojih

V naslednjih obratovalnih pogojih skrajšajte navedene intervale vzdrževanja po posvetovanju s servisno službo:

- Črpani mediji s sestavnimi deli z dolgimi vlakni
- Turbulenten dotok (npr. zaradi vnašanja zraka, kavitacije)
- Močno korozivni ali abrazivni črpani mediji
- Črpani mediji, ki se močno plinijo
- Obratovanje na neugodni delovni točki
- Tlačni udarci

Če obstajajo oteženi pogoji obratovanja, vam priporočamo, da sklenete pogodbo o vzdrževanju.

9.5 Vzdrževalni ukrepi



OPOZORILO

Nevarnost telesnih poškodb zaradi ostrih robov na rezalni napravi!

Sekač ima izjemno ostre robove. Poleg tega se lahko na sesalnem nastavku tvorijo ostri robovi. Obstaja nevarnost ureznin!

- Nosite zaščitne rokavice!
- Ne posegajte v sekač!

Pred začetkom vzdrževalnih ukrepov izpolnite naslednje pogoje:

- Nosite varovalno opremo! Upoštevajte poslovník.
 - Zaščitni čevlji: Zaščitni razred S1 (uvex 1 sport S1)
 - Zaščitna rokavica: 4X42C (uvex C500 wet)
 - Zaščitna očala: uvex skyguard NT
 Za podrobno oznako okvirja in plošče glejte poglavje »Osebna varovalna oprema [► 5]«.
- Črpalko temeljito očistite in razkužite.
- Motor je ohlajen na temperaturo okolice.
- Delovno mesto:
 - Čisto, dobra osvetlitev in prezračevanje.
 - Trdna in stabilna delovna površina.
 - Varovalo pred prevrnitvijo in zdrsom je na voljo.

OPOMBA! Izvajajte samo vzdrževalna dela, ki so opisana v teh navodilih za vgradnjo in obratovanje.

9.5.1 Priporočeni vzdrževalni ukrepi

Za brezhibno obratovanje priporočamo reden nadzor porabe toka in obratovalne napetosti na vseh treh fazah. Pri normalnem obratovanju so te vrednosti konstantne. Lahna nihanja so odvisna od lastnosti medija. Na podlagi porabe toka je mogoče pravočasno odkriti in odpraviti poškodbe ali napake na tekaču, ležajih ali motorju. Velika nihanja napetosti obremenjujejo navitje motorja in lahko povzročijo izpad črpalke. Reden nadzor lahko prepreči večjo škodo in zniža tveganje totalne škode. V zvezi z rednim nadzorom priporočamo uporabo daljinskega nadzora.

9.5.2 Vizualni pregled priključnih kablov

Preverite priključni kabel glede:

- mehurjev,
- razpok,

- prask,
- mest drgnjenja,
- mest stiskanja.

Če je priključni kabel poškodovan:

- Črpalko takoj izklopite!
- Priključne kable mora zamenjati servisna služba!

POZOR! Materialna škoda! Skozi poškodovane priključne kable voda prodre v motor. Voda v motorju vodi do totalne škode črpalke.

9.5.3 Vizualni pregled dodatne opreme

Dodatno opremo je treba preveriti glede:

- Pravilne pritrditve
- Brezhibnega delovanja
- Znakov obrabe, npr. razpok zaradi vibracij

Ugotovljene pomanjkljivosti je treba takoj popraviti oz. je treba zamenjati dodatno opremo.

9.5.4 Vizualni pregled premazov in ohišja

Premazi in ohišje ne smejo biti poškodovani. Če ugotovite pomanjkljivosti, upoštevajte naslednje točke:

- Poškodovani premaz popravite. Komplete za popravilo naročite pri servisni službi.
- Če so ohišja obrabljeni, se posvetujte s servisno službo!

9.5.5 Preverjanje delovanja nadzornih naprav

Za preverjanje upornosti se mora črpalka ohladiti na temperaturo okolice!

9.5.5.1 Preverite upornost temperaturnega tipala

✓ Merilnik upornosti je prisoten.

1. Izmerite upor.

⇒ Izmerjena vrednost **bimetalnega tipala**: 0 Ohm (prehod).

► Upor je preverjen. Če izmerjena vrednost odstopa od specifikacije, se posvetujte s servisno službo.

9.5.5.2 Preverite upornost zunanje elektrode za nadzor tesnilne komore

✓ Merilnik upornosti je prisoten.

1. Izmerite upor.

⇒ Izmerjena vrednost „neskončno (∞)“: Nadzorna priprava v redu.

⇒ Izmerjena vrednost ≤ 30 kOhm: Voda v olju. Opravite menjavo olja!

► Upor je preverjen. Če izmerjena vrednost po menjavi olja še vedno odstopa, se posvetujte s servisno službo.

9.5.6 Menjava olja v tesnilni komori



OPOZORILO

Obratovalno sredstvo pod tlakom!

V motorju se lahko ustvari visok tlak! Ta tlak je izpuščen **ob odprtju** zapornih vijakov.

- Nepazljivo odprti zaporni vijaki lahko odletijo z visoko hitrostjo!
- Vroče obratovalno sredstvo lahko brizgne ven!
 - Nosite varovalno opremo!
 - Pred vsemi deli počakajte, da se motor ohladi na temperaturo okolice!
 - Vedno upoštevajte predpisano zaporedje delovnih korakov!
 - Počasi izvijte zaporne vijake.
 - Ko se tlak sprostí (zaslišite piskanje ali žvižganje zraka), ne odvijajte več!
 - Šele ko je tlak povsem izpuščen, povsem odvijte zaporne vijake.

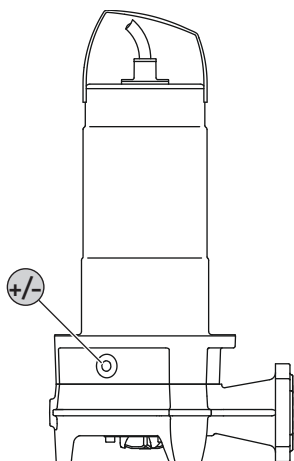


Fig. 8: Tesnilna komora: Menjava olja

+/- Zaporni vijak tesnilne komore

- ✓ Zaščitna oprema je nameščena!
 - ✓ Črpalka je bila odstranjena, očiščena in razkužena.
1. Črpalko v horizontalnem položaju odložite na delovno površino. Zaporni vijak kaže navzgor.
 2. Črpalko zavarujte pred prevrnitvijo in zdrsom!
 3. Počasi izvijte zaporni vijak.
 4. Če je tlak izpuščen, povsem odvijte zaporni vijak.
 5. Podstaviti morate primeren rezervoar za prestrezanje obratovalnega sredstva.
 6. Izpustite obratovalno sredstvo: črpalko obračajte, dokler odprtina ne kaže navzdol.
 7. Preverite obratovalno sredstvo:
 - ⇒ Obratovalno sredstvo bistro: Obratovalno sredstvo se lahko ponovno uporabi.
 - ⇒ Obratovalno sredstvo onesnaženo (črno): nalijte novo obratovalno sredstvo.
 - ⇒ Obratovalno sredstvo mlečno/motno: Voda v olju. Manjše puščanje skozi mehansko tesnilo je normalno. Če je

razmerje med oljem in vodo manjše od 2:1, se drsno tesnilo lahko poškoduje. Izvedite menjava olja in čez štiri tedne znova preverite. Če je v olju spet voda, obvestite servisno službo!

⇒ Kovinski ostrižki v obratovalnem sredstvu: Obvestite servisno službo!

8. Napolnite obratovalno sredstvo: črpalko obračajte, dokler odprtina ne kaže navzgor. Obratovalno sredstvo nalijte v odprtino.
 - ⇒ Upoštevajte podatke o vrsti in količini obratovalnega sredstva!
9. Očistite zaporni vijak, nanj namestite nov tesnilni obroč in ga znova privijte. **Maks. pritezni moment: 8 Nm (5,9 ft·lb)!**

9.5.7 Generalni remont

Pri generalnem remontu se preveri obrabo in morebitne poškodbe ležaja motorja, tesnil gredi, O-obročev in priključnih kablov. Poškodovane sestavne dele se zamenja z originalnimi deli. Tako se zagotovi brezhibno obratovanje.

Generalni remont se opravi pri proizvajalcu ali v pooblaščenih servisnih delavnicah.

9.6 Popravila



OPOZORILO

Nevarnost telesnih poškodb zaradi ostrih robov na rezalni napravi!

Sekač ima izjemno ostre robove. Poleg tega se lahko na sesalnem nastavku tvorijo ostri robovi. Obstaja nevarnost urenin!

- Nosite zaščitne rokavice!
- Ne posegajte v sekač!

Pred začetkom popravil izpolnite naslednje pogoje:

- Nosite varovalno opremo! Upoštevajte poslovnik.
 - Zaščitni čevlji: Zaščitni razred S1 (uvex 1 sport S1)
 - Zaščitna rokavica: 4X42C (uvex C500 wet)
 - Zaščitna očala: uvex skyguard NT

Za podrobno oznako okvirja in plošče glejte poglavje »Osebna varovalna oprema [► 5]«.

- Črpalko temeljito očistite in razkužite.
- Motor je ohlajen na temperaturo okolice.
- Delovno mesto:
 - Čisto, dobra osvetlitev in prezračevanje.
 - Trdna in stabilna delovna površina.
 - Varovalo pred prevrnitvijo in zdrsom je na voljo.

OPOMBA! Izvedite le popravila, ki so opisana v tem navodilu za vgradnjo in obratovanje.

Pri popravilih velja:

- Količino kapljev in obratovalnega sredstva zajemite takoj!
- O-obroče, tesnila in varovala vijakov je vedno treba nadomestiti!
- Upoštevajte pritezne momente v prilogi!
- Uporaba sile je strogo prepovedana!

9.6.1 Napotki za uporabo varoval vijakov

Vijaki so lahko opremljeni z varovalom vijakov. Varovalo vijaka je tovarniško izvedeno na dva načina:

- Tekoče varovalo vijakov
- Mehansko varovalo vijakov

Varovalo vijaka vedno zamenjajte!

Tekoče varovalo vijakov

Pri tekočem varovalu vijakov se uporablja srednje trdna varovala vijakov (npr. Loctite 243). Ta varovala vijakov je mogoče sprostiti s povečano silo. Če se varovalo vijakov ne sprosti, je treba povezavo segreti na pribl. 300 °C (572 °F). Po demontaži sestavne dele temeljito očistite.

Mehansko varovalo vijakov

Mehansko varovalo vijakov je sestavljeno iz dveh podložk Nord-Lock za zaščito klina. Vijačno povezavo pri tem varuje moč sponke. Varovalo vijaka Nord-Lock se sme uporabljati samo z vijaki razreda trdnosti 10,9, prevlečenimi z Geomet. **Uporaba z nerjavečimi vijaki je prepovedana!**

9.6.2 Menjavanje sekača

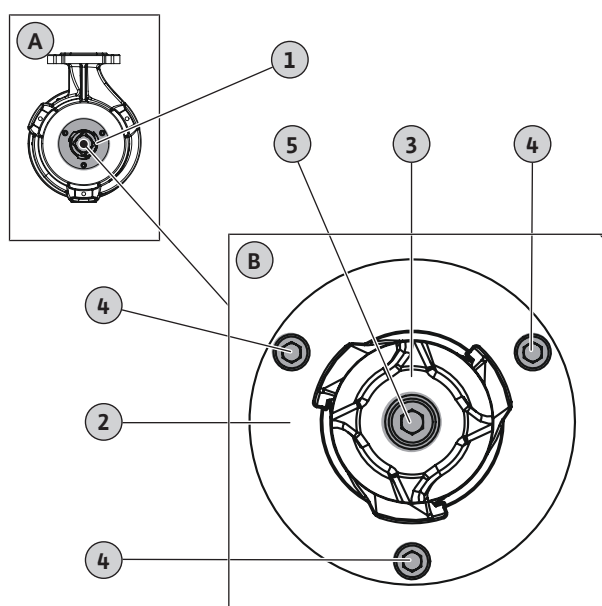


Fig. 9: Menjava sekača

A	Preglednica: Pogled od spodaj
B	Podrobni pogled: Sekač s pritrditvijo
1	Sekač
2	Sekalna ploščica
3	Sekalna glava
4	Pritrditev sekalne ploščice M6
5	Pritrditev sekalne glave M8

- ✓ Zaščitne rokavice uporabljene!
 - ✓ Črpalka je očiščena in po potrebi dezinficirana.
 - ✓ Notranji šestrobi nastavek s T-držajem, velikosti 5 in 6.
 - ✓ Navorni ključ.
 - ✓ Klin (širina: pribl. 10...15 mm) iz trdega lesa ali plastike za pritrnitev sekalne glave.
POZOR! Ne uporabljajte kovinskega klina! Kovinski klin lahko poškoduje sekač.
 - ✓ Tekoče varovalo vijaka srednje trdnosti (npr. Loctite 243).
1. Pritrditev sekalne glave: Vstavite klin med sekarno glavo in sekarno ploščico.

2. Popustite in odvijte vijak za pritrnitev na sekalni glavi.
3. Odstranite klin.
4. Odstranite sekarno glavo. **OPOZORILO! Nevarnost urenin! Sekalne glave ne prijemajte za sekač!**
5. Nataknite novo sekarno glavo.
6. Vijak za pritrnitev namažite z varovalom vijaka in ga privijte v sekarno glavo. Vijak za pritrnitev ročno privijte.
7. Pritrditev sekalne glave: Vstavite klin med sekarno glavo in sekarno ploščico.
POZOR! Pred vstavljanjem klina ročno privijte vijak za pritrnitev! Klin lahko zdrobi sekarno glavo.
8. Vijak za pritrnitev na sekalni glavi privijte z 18,5 Nm (13,5 ft·lb).
9. Odstranite klin.
10. Popustite in odvijte vijake za pritrnitev sekalne ploščice.
11. Previdno izvlecite sekarno ploščico s klinom.
12. Snemite sekarno ploščico. **OPOZORILO! Nevarnost urenin! Sekalne ploščice ne prijemajte za sekač!**
13. Namestite novo sekarno ploščico.
14. Vijake za pritrnitev sekalne ploščice namažite z varovalom vijakov in jih privijte.
15. Križno privijte vijake za pritrnitev sekalne ploščice s 7,5 Nm (5,5 ft·lb).

► Sekač je zamenjan.

OPOMBA! Upošteвайте čas sušenja! Pred uporabo črpalke pustite, da se varovalo za vijak posuši.

10 Napake, vzroki in odpravljanje



OPOZORILO

Nevarnost telesnih poškodb zaradi vrtečih se sestavnih delov!

V delovnem območju črpalke se ne smejo zadrževati nobene osebe. Nevarnost telesnih poškodb!

- Označite in zaprite delovno območje.
- Če na delovnem območju ni oseb, vklopite črpalko.
- Če osebe vstopijo v delovno območje, takoj izklopite črpalko.

Napaka: črpalka se ne zažene.

1. Prekinitev dovoda električnega toka ali kratki stik/stik z zemljo na kablu ali navitju motorja.
⇒ Električar naj pregleda priključek in motor ter naj po potrebi opravi zamenjavo.
2. Sprožitev varovalk, stikala zaščite motorja ali nadzornih naprav
⇒ Električar naj pregleda priključek in nadzorne naprave ter naj po potrebi opravi spremembe.
⇒ Električar naj v skladu s tehničnimi določili vgradi oz. nastavi stikalo zaščite motorja in varovalke ter naj ponastavi nadzorne naprave.
⇒ Preverite, ali tekači delujejo gladko, po potrebi očistite hidravliko

3. Enota za nadzor tesnilne komore (izbirno) je prekinila tokokrog (odvisno od priključka)
 - ⇒ Glejte »Motnja: netesnost drsnega tesnila, nadzor tesnilne komore sporoča napako oz. izklopi črpalko«

Napaka: črpalka se zažene, po kratkem času pa se sproži zaščita motorja

1. Stikalo zaščite motorja je napačno nastavljeno.
 - ⇒ Električar naj preveri in popravi nastavitve sprožilca.
2. Povečana poraba toka zaradi večjega padca napetosti.
 - ⇒ Električar naj preveri vrednosti napetosti posamezne faze. Posvetujte se s upraviteljem električnega omrežja.
3. Na priključku sta prisotni samo dve fazi.
 - ⇒ Električar naj preveri in popravi priključek.
4. Prevelike razlike v napetosti med fazami.
 - ⇒ Električar naj preveri vrednosti napetosti posamezne faze. Posvetujte se s upraviteljem električnega omrežja.
5. Napačna smer vrtenja.
 - ⇒ Električar naj popravi priključek.
6. Povečana poraba toka zaradi zamašene hidravlike.
 - ⇒ Očistite hidravliko in preverite dotok.
7. Gostota črpanega medija je prevelika.
 - ⇒ Posvetujte se s servisno službo.

Napaka: črpalka deluje, ni črpalnega pretoka

1. Ni črpanega medija.
 - ⇒ Preverite dotok, odprite vse zaporne zasune.
2. Dotok je zamašen.
 - ⇒ Preverite dotok in odstranite zamašitve.
3. Hidravlika je zamašena.
 - ⇒ Očistite hidravliko.
4. Cevovodni sistem na tlačni strani/tlačna gibka cev je zamašena.
 - ⇒ Odstranite zamašitev in po potrebi zamenjajte poškodovane sestavne dele.
5. Delovanje s prekinitvami.
 - ⇒ Preverite stikalno napravo.

Napaka: črpalka se zažene, delovna točka pa ni dosežena

1. Dotok je zamašen.
 - ⇒ Preverite dotok in odstranite zamašitve.
2. Zasun na tlačni strani je zaprt.
 - ⇒ Vse zaporne zasune povsem odprite.
3. Hidravlika je zamašena.
 - ⇒ Očistite hidravliko.
4. Napačna smer vrtenja.
 - ⇒ Električar naj popravi priključek.
5. Zračna blazina v cevovodnem sistemu.
 - ⇒ Odzračite cevovodni sistem.
 - ⇒ Pri pogostem pojavljanju zračnih blazin: ugotovite mesto vdora zraka in ga preprečite, po potrebi na to mesto namestite prezračevalne naprave.
6. Črpalka črpa proti previsokemu tlaku.

- ⇒ Na tlačni strani povsem odprite vse zaporne zasune.
7. Znaki obrabe na hidravliki.
 - ⇒ Preverite sestavne dele (tekač, sesalni nastavki, ohišje črpalke) in se za zamenjavo obrnite na servisno službo.
 8. Cevovodni sistem na tlačni strani ali tlačna gibka cev je zamašen(-a).
 - ⇒ Odstranite zamašitev in po potrebi zamenjajte poškodovane sestavne dele.
 9. Močno plinski črpani medij.
 - ⇒ Posvetujte se s servisno službo.
 10. Na priključku sta prisotni samo dve fazi.
 - ⇒ Električar naj preveri in popravi priključek.
 11. Prevelik padec polnilnega nivoja med obratovanjem.
 - ⇒ Preverite oskrbo/zmogljivost naprave.
 - ⇒ Preverite in po potrebi prilagodite preklopne točke nivojskega krmiljenja.

Napaka: črpalka teče nemirno in hrupno.

1. Nedovoljena obratovalna točka.
 - ⇒ Preverite konstrukcijo črpalke in obratovalno točko, posvetujte se s servisno službo.
2. Hidravlika je zamašena.
 - ⇒ Očistite hidravliko.
3. Močno plinski črpani medij.
 - ⇒ Posvetujte se s servisno službo.
4. Na priključku sta prisotni samo dve fazi.
 - ⇒ Električar naj preveri in popravi priključek.
5. Napačna smer vrtenja.
 - ⇒ Električar naj popravi priključek.
6. Znaki obrabe na hidravliki.
 - ⇒ Preverite sestavne dele (tekač, sesalni nastavki, ohišje črpalke) in se za zamenjavo obrnite na servisno službo.
7. Ležaj motorja je obrabljen.
 - ⇒ Obvestite servisno službo; črpalko vrnite v tovarno za popravilo.
8. Črpalka je bila vgrajena z mehansko napetostjo.
 - ⇒ Preverite napeljavo, po potrebi vgradite gumijaste kompenzatorje.

Napaka: nadzor tesnilne komore javlja motnjo ali izklopi črpalko

1. Nastajanje kondenzne vode zaradi dolgotrajnega skladiščenja ali velikih temperaturnih nihanj.
 - ⇒ Črpalka naj za kratek čas (maks. 5 min) obratuje brez paličaste elektrode.
2. Povečano puščanje pri utekanju novih drsnih tesnil.
 - ⇒ Opravite menjavo olja.
3. Kabel paličaste elektrode je pokvarjen.
 - ⇒ Zamenjajte paličasto elektrodo.
4. Dršno tesnilo je okvarjeno.
 - ⇒ Obvestite servisno službo.

Nadaljnji koraki pri odpravljanju napak

Če vam tukaj navedene točke ne pomagajo pri odpravi napake, se obrnite na servisno službo. Servisna služba vam lahko pomaga na naslednje načine:

- Telefonska ali pisna pomoč.
- Podpora na vaši lokaciji.
- Pregled in popravilo v tovarni.

Ob uporabi storitev servisne službe lahko nastanejo stroški! Točne informacije o tem vam posreduje servisna služba.

11 Nadomestni deli

Naročanje nadomestnih delov opravite pri servisni službi. Da bi se izognili potrebi po dodatnih vprašanjih in napakam pri naročanju, vedno navedite serijsko številko ali številko artikla. **Pridržujemo si pravico do tehničnih sprememb!**

12 Odstranjevanje

12.1 Olja in maziva

Obratovalno sredstvo je treba prestreči v primerne rezervoarje in ga odstraniti v skladu z lokalno veljavnimi smernicami. Kapljajoči medij takoj prestrezite!

12.2 Zaščitna obleka

Uporabljena zaščitna oblačila je treba odstraniti v skladu z lokalno veljavnimi smernicami.

12.3 Podatki o zbiranju rabljenih električnih in elektronskih izdelkov

Pravilno odstranjevanje in primerno recikliranje tega proizvoda preprečuje okoljsko škodo in nevarnosti za zdravje ljudi.



OBVESTILO

Odstranjevanje skupaj z gospodinjskimi odpadki ni dovoljeno!

V Evropski uniji se lahko ta simbol pojavi na proizvodu, embalaži ali na priloženih dokumentih. To pomeni, da zadevne električne in elektronske proizvode ni dovoljeno odlagati skupaj z gospodinjskimi odpadki.

Za pravilno obdelavo, recikliranje in odstranjevanje zadevnih izrabljenih proizvodov upoštevajte naslednja priporočila:

- Izdelke odlagajte le v za to predvidene in pooblašene zbirne centre.
- Upoštevajte lokalno veljavne predpise!

Podatke o pravilnem odstranjevanju lahko dobite v lokalni skupnosti, na najbližjem odlagališču odpadkov ali pri trgovcu, pri katerem je bil proizvod kupljen. Dodatne informacije o recikliranju najdete na strani www.wilo-recycling.com.

Pridržujemo si pravico do tehničnih sprememb!

13 Priloga

13.1 Pritezni momenti

Nerjaveči vijaki A2/A4			
Navoj	Pritezni moment		
	Nm	kp m	ft·lb
M5	5,5	0,56	4
M6	7,5	0,76	5,5
M8	18,5	1,89	13,5
M10	37	3,77	27,5
M12	57	5,81	42
M16	135	13,77	100
M20	230	23,45	170
M24	285	29,06	210
M27	415	42,31	306
M30	565	57,61	417

Vijaki z Geomet premazom (trdnost 10.9) s podložko Nord-Lock			
Navoj	Pritezni moment		
	Nm	kp m	ft·lb
M5	9,2	0,94	6,8
M6	15	1,53	11
M8	36,8	3,75	27,1
M10	73,6	7,51	54,3
M12	126,5	12,90	93,3
M16	155	15,81	114,3
M20	265	27,02	195,5



wilo



Local contact at
www.wilo.com/contact

Pioneering for You

WILO SE
Wilopark 1
44263 Dortmund
Germany
T +49 (0)231 4102-0
T +49 (0)231 4102-7363
wilo@wilo.com
www.wilo.com