



# MASTER VALUE LED-spot LV



## MAS LED SPOT VLE D 7.5-50W MR16 927 36D

MASTER Value, LED, MR16, 50 W, GU5.3, 2700 K, 621 lm, CRI 90, 25000 hr

De Philips MASTER VALUE MR16 is de nieuwe serie laagspanningshalogeen MR16-  
vervangers (12 VAC). De serie maakt niet alleen gebruik van de door Philips  
gepatenteerde oplossing die uitwisselbaarheid met een brede selectie van  
transformatoren (12 V) garandeert, maar levert ook een hoge bundelintensiteit die  
overeenkomt met de traditionele Philips MR16-halogeenlampen van 50W. De  
Philips MASTER Value LED MR16 garandeert bovendien 100% compatibiliteit aan de  
achterzijde van de lamp met een perfecte MR16-aansluiting zoals die van MR16-  
halogeenlampen. De MASTER LEDspot MR16-lamp levert een warme, op halogeen  
of gloeilamp lijkend licht, die hem ideaal maakt voor accent- en algemene  
verlichting in de horeca. Hij is in het bijzonder geschikt voor openbare ruimtes zoals  
recepties, lobby's, gangen, trappenhuizen en toiletten, waar het licht altijd aan is. De  
robuust ontworpen MASTER LEDspot biedt keuze uit diverse bundelhoeken voor  
een duidelijk gedefinieerde bundelspreiding. De bundel bevat geen UV of IR licht  
waardoor hij bruikbaar is voor het verlichten van warmtegevoelige objecten  
(levensmiddelen, organische materialen, schilderijen, enz.). De innovatieve actieve  
koeltechnologie resulteert in maximale prestaties van de lamp.

### Waarschuwingen en veiligheid

- Geschikt voor omgevingstemperaturen van -20°C tot 45°C.
- Toe te passen in droge of vochtige ruimten en in de meeste open armaturen waarin de lamphouders voldoende vrije ruimte hebben. Minimaal 10 mm.
- Niet te gebruiken in noodverlichtings- of vluchtwegarmaturen.

### Product gegevens

# MASTER VALUE LED-spot LV

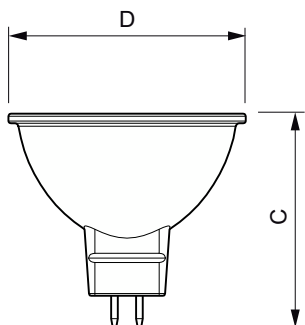
Algemene informatie	
Lampvoet	GU5.3
Nominale levensduur	25.000 hr
Schakelcyclus	50.000
Lamptype	LED
Meetreferentie van lichtstroom	Narrow Cone
Garantieperiode	5 jaar

Gegevens lichttechniek	
Kleurcode	927 [CCT of 2700K]
Bundelhoek (nom.)	36 graden
Lichtstroom	621 lm
Lichtsterkte (nom.)	1.600 cd
Kleuraanduiding	Warm wit (WW)
Gecorreleerde kleurtemperatuur (nom.)	2700 K
Lichtrendement (gespec.) (nom.)	82 lm/W
Kleurconsistentie	<6
Kleurweergave-index (CRI)	90
LLMF bij einde nominale levensduur (nom.)	70 %
Lichtstroom in conus van 90° (nom.)	621 lm
Photobiological safety according to EN 62471	RG1

Bedrijfs- en elektrische gegevens	
Ingangsfrequentie	- Hz
Ingangsfrequentie	- Hz
Energieverbruik	7,5 W
Lampstroom (nom.)	660 mA
Overeenkomstig vermogen	50 W
Opstarttijd (nom.)	0,5 s
Opwarmtijd tot 60% licht	0,5 s
Arbeidsfactor	0,7
Spanning (nom.)	ac electronic 12 V

Operationele temperatuur	
T-behuizing maximaal (nom.)	95 °C

## Maatschets



Dimbaarheid en regelsystemen	
Dimbaar	Alleen met specifieke dimmers

Eigenschappen behuizing en afmetingen	
Lampvorm	MR16
Nettogewicht (per stuk)	0,045 kg

Keurmerken en classificaties	
Energie-efficiëntieklasse	F
Geschikt voor accentverlichting	Ja
Energieverbruik kWh/1.000 uur	8 kWh
EPREL-registratienummer	453180
CE-markering	Ja
Conform EU RoHS-richtlijn	Ja
EyeComfort	Ja
Bereik omgevingstemperatuur	-20 tot +40 °C

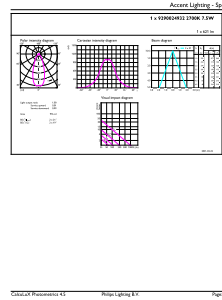
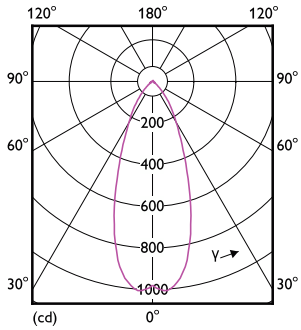
Toepassingsomstandigheden	
kan dit worden gebruikt in gesloten armaturen	No

Productgegevens	
Productnaam voor bestelling	MAS LED SPOT VLE D 7.5-50W MR16 927 36D
Volledige productnaam	MAS LED SPOT VLE D 7.5-50W MR16 927 36D
Full EOC	871951430732200
Bestelcode	8719514307322
Materiaalnr. (12NC)	929002493202
Lokale code	30732200
Numerator - Aantal per pak	1
EAN/UPC - product/behuizing	8719514307322
Numerator - Dozen per buitendoos	10
EAN/UPC - Case	8719514307339

Product	D	C
MAS LED SPOT VLE D 7.5-50W MR16 927 36D	50,5 mm	45,5 mm

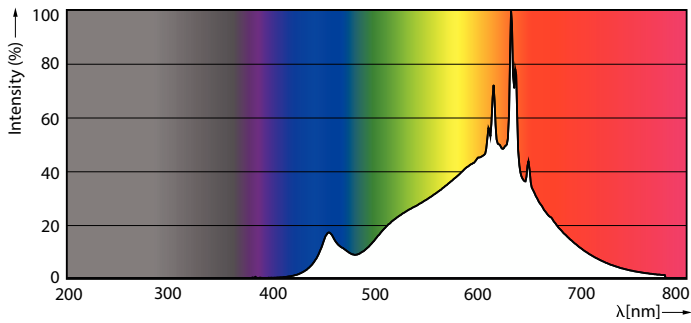
# MASTER VALUE LED-spot LV

## Fotometrische gegevens



Light Distribution Diagram - MAS LED SPOT VLE D 7.5-50W MR16 927 36D

Accent Lighting Spots - MAS LED SPOT VLE D 7.5-50W MR16 927 36D



Spectral Power Distribution Colour - MAS LED SPOT VLE D 7.5-50W MR16 927 36D

## Levensduur



Life Expectancy Diagram



Lumen Maintenance Diagram - MAS LED SPOT VLE D 7.5-50W MR16 927 36D

## MASTER VALUE LED-spot LV

