

Rapid Link 4.0  
RAMO  
RASP



**EATON**

*Powering Business Worldwide*

Tous les noms de marque et de produits sont la propriété de leurs détenteurs respectifs.

### **Service d'assistance en cas de panne**

Veuillez contacter votre représentation locale :

<http://www.eaton.eu/aftersales>

ou

Hotline After Sales Service:

+49 (0) 180 5 223822 (de, en)

[AfterSalesEGBonn@eaton.com](mailto:AfterSalesEGBonn@eaton.com)

### **For customers in US/Canada contact:**

#### **EatonCare Customer Support Center**

Call the EatonCare Support Center if you need assistance with placing an order, stock availability or proof of shipment, expediting an existing order, emergency shipments, product price information, returns other than warranty returns, and information on local distributors or sales offices.

Voice: 877-ETN-CARE (386-2273) (8:00 a.m. – 6:00 p.m. EST)

After-Hours Emergency: 800-543-7038 (6:00 p.m. – 8:00 a.m. EST)

#### **Drives Technical Resource Center**

Voice: 877-ETN-CARE (386-2273) option 2, option 6

(8:00 a.m. – 5:00 p.m. Central Time U.S. [UTC-6])

email: [TRCDrives@Eaton.com](mailto:TRCDrives@Eaton.com)

[www.eaton.com/drives](http://www.eaton.com/drives)

### **Notice d'utilisation originale**

La version allemande de la présente documentation est la notice d'utilisation originale.

### **Traductions de la notice d'utilisation originale**

Toutes les éditions de la présente documentation en une autre langue que l'allemand sont des traductions de la notice d'utilisation originale.

1<sup>ère</sup> édition 2010, date de rédaction 12/10

2<sup>ème</sup> édition 2011, date de rédaction 09/11

3<sup>ème</sup> édition 2012, date de rédaction 04/12

4<sup>ème</sup> édition 2013, date de rédaction 06/13

5<sup>ème</sup> édition 2015, date de rédaction 10/15

6<sup>ème</sup> édition 2016, date de rédaction 04/16

7<sup>ème</sup> édition 2017, date de rédaction 01/17

Voir la liste des modifications au chapitre « Préface »

© 2016 by Eaton Industries GmbH, 53105 Bonn

Auteurs : Jörg Randermann, Mustafa Akel

Rédacteur : René Wiegand

Tous droits réservés, y compris de traduction.

Toute reproduction, même partielle, de ce manuel sous quelque forme que ce soit (impression, photocopie, microfilm ou autre procédé) ainsi que tout traitement ou toute copie ou diffusion par des systèmes électroniques sont interdits sans autorisation écrite de la société Eaton Industries GmbH, Bonn.

Sous réserve de modifications.



## **Danger ! Tension électrique dangereuse !**

### **Avant de commencer les travaux d'installation**

- Mettre l'appareil hors tension
- Prendre les mesures nécessaires pour interdire tout réenclenchement
- Assurez-vous que l'installation est bien hors tension.
- Effectuer les mises à la terre et en court-circuit nécessaires
- Protéger par un écran les pièces voisines sous tension
- Respecter impérativement les directives contenues dans les notices de l'appareil (IL).
- Les interventions sur cet appareil ou ce système ne doivent être exécutées que par du personnel qualifié selon EN 50110-1/-2 (VDE 0105 partie 100).
- Lors des travaux d'installation, veillez à vous décharger de l'électricité statique avant de toucher l'appareil.
- Raccorder la terre fonctionnelle (TE, PES) au conducteur d'équipotentialité ou à la terre de protection (PE). La réalisation de ce raccordement est sous la responsabilité du personnel effectuant les travaux d'installation.
- Les conducteurs de raccordement et de signaux doivent être installés de telle manière que les parasites inductifs et capacitifs ne perturbent pas les fonctions d'automatisation.
- Les appareils d'automatisation et leurs organes de commande doivent être montés de manière à être protégés contre tout actionnement involontaire.
- Pour éviter que la rupture d'un câble ou d'un conducteur véhiculant des signaux n'entraîne des états indéfinis dans l'appareil d'automatisation, il convient de prendre toutes les mesures de sécurité nécessaires, matérielles et logicielles, pour le couplage des entrées/sorties.
- Si l'appareil est alimenté en 24 V, veiller à assurer une séparation électrique sûre de la très basse tension. N'utiliser que des blocs d'alimentation conformes à CEI 60364-4-41 ou 384.4.41 S2 (VDE 0100 partie 410).
- Les fluctuations ou les écarts de la tension réseau par rapport à la valeur nominale ne doivent pas dépasser les seuils de tolérance indiqués dans les caractéristiques techniques car ils peuvent être à l'origine de défauts de fonctionnement et d'états dangereux.
- Les dispositifs d'arrêt d'urgence selon IEC/EN 60204-1 doivent rester efficaces dans tous les modes de fonctionnement de l'appareil d'automatisation. Le déverrouillage du dispositif d'arrêt d'urgence ne doit pas provoquer de redémarrage incontrôlé ou indéfini.
- Les appareils à monter dans des coffrets ou des armoires ne doivent pas être exploités ou commandés autrement que sous enveloppe. Le boîtier des appareils de bureau ou portables doit impérativement être fermé.
- Prendre toutes les mesures nécessaires pour assurer la poursuite correcte d'un programme interrompu par une chute ou une coupure de tension et interdire l'apparition d'états dangereux, même fugitifs. Si nécessaire, faire intervenir un arrêt d'urgence.
- Si l'appareil d'automatisation présente un défaut ou une panne susceptibles de causer des dommages corporels ou matériels, il faut prendre des mesures sur l'installation garantissant ou forçant le fonctionnement sûr de l'appareil (p. ex. à l'aide de fins de course limites de sécurité, verrouillages mécaniques ou autres protecteurs).
- Selon leur degré de protection, les convertisseurs de fréquence peuvent présenter au cours de leur fonctionnement des parties conductrices, à nu, en mouvement ou en rotation ainsi que des surfaces extrêmement chaudes.
- Le retrait non autorisé d'un capot de protection nécessaire, une installation incorrecte et une mauvaise utilisation du moteur ou du convertisseur de fréquence peuvent entraîner une défaillance de l'appareil et provoquer des dommages matériels ou corporels graves.
- Toute intervention sur des convertisseurs de fréquence sous tension doit être effectuée dans le strict respect des prescriptions locales (BGV 4, par ex.) en vigueur relatives à la prévention des accidents.
- L'installation électrique doit être réalisée conformément aux normes en vigueur (sections raccordables, protection par fusibles, raccordement du conducteur de protection, par ex.).
- Les travaux relatifs au transport, à l'installation, à la mise en service et à la maintenance ne doivent être effectués que par du personnel qualifié. (Respecter les normes IEC 60364, HD 384 ou DIN VDE 0100 ainsi que les prescriptions locales de prévention contre les accidents).
- Les installations dans lesquelles sont intégrés des convertisseurs de fréquence doivent être, le cas échéant, équipées de dispositifs de protection et de surveillance supplémentaires, conformément aux normes en vigueur en matière de sécurité (directive sur les moyens de travail techniques, prescriptions pour la prévention des accidents...). Les modifications des paramètres du convertisseur de fréquence via le logiciel utilisateur sont autorisées.
- L'ensemble des capots et des portes doit être maintenu en position fermée pendant toute la durée de fonctionnement.

- L'utilisateur doit prendre, pour l'ensemble machine qu'il a réalisé, des mesures qui limitent les conséquences d'un mauvais ou d'un non-fonctionnement du convertisseur (augmentation de la vitesse du moteur ou immobilité soudaine du moteur) afin d'éviter tout risque de danger pour les personnes ou le matériel. Exemples :
  - Autres dispositifs autonomes destinés à surveiller les grandeurs importantes en matière de sécurité (vitesse, déplacement, position en fin de course...).
  - Dispositifs de protection électriques ou non électriques (verrouillages ou blocages mécaniques) dans le cadre de mesures relatives à l'ensemble du système.
  - Après isolation du convertisseur de fréquence de la tension d'alimentation, il convient de ne pas toucher immédiatement les parties conductrices ni les bornes de raccordement de la partie puissance de l'appareil en raison des condensateurs potentiellement chargés. Respecter à ce sujet les indications mentionnées sur les plaques signalétiques du convertisseur de fréquence.



# Sommaire

|          |   |           |
|----------|---|-----------|
| <b>0</b> | <b>Préface.....</b>                                     | <b>5</b>  |
| 0.1      | Liste des modifications .....                           | 5         |
| 0.2      | Notice utilisateur .....                                | 5         |
| 0.3      | Conventions de lecture .....                            | 6         |
| 0.3.1    | Remarques contre les risques de dommages matériels..... | 6         |
| 0.3.2    | Remarques contre les risques de dommages corporels..... | 6         |
| 0.3.3    | Conseils.....   | 6         |
| 0.4      | Abréviations et symboles.....                           | 7         |
| 0.5      | Unités de mesure.....                                   | 8         |
| <b>1</b> | <b>Système Rapid Link 4.0 .....</b>                     | <b>9</b>  |
| 1.1      | Vue d'ensemble du système .....                         | 10        |
| 1.2      | Vérification de la livraison.....                       | 11        |
| 1.3      | Caractéristiques techniques assignées.....              | 12        |
| 1.3.1    | Signification des références du module RAMO.....        | 12        |
| 1.3.2    | Signification des références du module RASP.....        | 13        |
| 1.4      | Caractéristiques techniques.....                        | 14        |
| 1.5      | Conformité aux normes UL.....                           | 17        |
| 1.5.1    | RAMO .....  | 17        |
| 1.5.2    | RASP .....  | 19        |
| 1.6      | Critères de sélection .....                             | 21        |
| 1.7      | Utilisation conforme aux prescriptions.....             | 22        |
| 1.7.1    | Conformité des systèmes d'alimentation électrique ..... | 23        |
| 1.7.2    | Directive Machines - Marquage CE.....                   | 24        |
| 1.8      | Maintenance et contrôle .....                           | 24        |
| 1.9      | Stockage .....  | 25        |
| 1.10     | Dépannage et garantie .....                             | 25        |
| <b>2</b> | <b>Etude .....</b>                                      | <b>27</b> |
| 2.1      | Modules Rapid Link.....                                 | 27        |
| 2.1.1    | Modèles .....   | 28        |
| 2.1.2    | Interrupteur de maintenance.....                        | 29        |
| 2.1.3    | Bornes de puissance.....                                | 31        |
| 2.2      | Réseau électrique .....                                 | 33        |
| 2.2.1    | Raccordement au réseau et type de réseau .....          | 33        |
| 2.2.2    | Tension réseau et fréquence .....                       | 33        |
| 2.2.3    | Symétrie au niveau de la tension .....                  | 34        |
| 2.2.4    | THD (Total Harmonic Distortion) du module RASP .....    | 34        |
| 2.2.5    | Puissance réactive : Dispositifs de compensation .....  | 34        |
| 2.2.6    | Inductances réseau .....                                | 35        |
| 2.2.7    | Contacteur réseau.....                                  | 35        |

|          |  |           |
|----------|--|-----------|
| 2.3      | Sécurité et protection .....   | 36        |
| 2.3.1    | Fusibles et sections des conducteurs.....                                  | 36        |
| 2.3.2    | Courants de déclenchement en cas de court-circuit.....                     | 37        |
| 2.3.3    | Interrupteurs différentiels .....  | 38        |
| 2.4      | Bus d'alimentation .....   | 39        |
| 2.5      | Conformité CEM de l'installation des modules RASP .....                    | 41        |
| 2.6      | Bus de données AS-i .....  | 42        |
| 2.6.1    | Câble de données .....   | 43        |
| 2.6.2    | Transmission des données .....   | 43        |
| 2.6.3    | Passerelle.....  | 44        |
| 2.6.4    | Longueur de câble .....  | 44        |
| 2.6.5    | Addressage.....  | 44        |
| 2.6.6    | Remplacement de modules Rapid Link dans le circuit AS-i.....               | 44        |
| 2.7      | Entrées de capteur I3 et I4 .....  | 45        |
| 2.8      | Sortie actionneur O3.....  | 47        |
| 2.9      | Raccordement du ventilateur F.....   | 48        |
| 2.10     | Moteur et application .....  | 49        |
| 2.10.1   | Choix du moteur .....  | 49        |
| 2.10.2   | Moteur et mode de couplage .....   | 49        |
| 2.10.3   | Prolongation automatique du temps de décélération avec le module RASP..... | 50        |
| 2.10.4   | Inversion du sens de marche.....   | 51        |
| 2.10.5   | Arrêt rapide .....   | 52        |
| 2.10.6   | Mode manuel verrouillé .....   | 53        |
| 2.11     | Frein externe.....   | 55        |
| 2.12     | Surveillance des thermistances et des câbles moteur .....                  | 56        |
| <b>3</b> | <b>Montage.....</b>  | <b>59</b> |
| 3.1      | Introduction.....  | 59        |
| 3.2      | Notice de montage .....  | 59        |
| 3.2.1    | Position de montage .....  | 59        |
| 3.2.2    | Distances de dégagement.....   | 60        |
| 3.2.3    | Montage .....  | 61        |
| 3.2.4    | Positionnement des bornes de puissance .....                               | 64        |
| 3.3      | Installation électrique .....  | 67        |
| 3.4      | Bus d'alimentation .....   | 67        |
| 3.4.1    | Barre flexible (RA-C1-7...) .....  | 68        |
| 3.4.2    | Câble rond.....  | 71        |
| 3.5      | Connecteur d'alimentation RA...C3... .....                                 | 74        |
| 3.6      | Départ moteur.....   | 75        |
| 3.6.1    | Connecteur pour départ moteur .....  | 75        |
| 3.6.2    | Exemples de raccordement du départ moteur .....                            | 75        |
| 3.6.3    | Départ moteur avec module RASP.....  | 78        |
| 3.6.4    | Câble moteur blindé avec module RASP .....                                 | 79        |

|          |   |            |
|----------|---|------------|
| 3.7      | Bus de données .....                            | 84         |
| 3.7.1    | Câble prolongateur .....                        | 85         |
| 3.7.2    | Câblage .....                                   | 85         |
| 3.8      | Contrôle d'isolement .....                      | 86         |
| <b>4</b> | <b>Fonctionnement .....</b>                     | <b>87</b>  |
| 4.1      | Liste de contrôle pour la mise en service ..... | 87         |
| 4.2      | Avertissements .....                            | 88         |
| 4.2.1    | Avertissements concernant le module RAMO .....  | 89         |
| 4.2.2    | Avertissements concernant le module RASP .....  | 93         |
| 4.3      | Élément de commande et d'affichage .....        | 95         |
| 4.3.1    | Commande manuelle .....                         | 95         |
| 4.3.2    | Visualisation par LED .....                     | 96         |
| <b>5</b> | <b>Démarrateur-moteur RAMO .....</b>            | <b>97</b>  |
| 5.1      | Désignation .....                               | 97         |
| 5.2      | Caractéristiques .....                          | 98         |
| 5.3      | Raccordements .....                             | 99         |
| 5.4      | Caractéristiques techniques spécifiques .....   | 100        |
| 5.5      | Schémas fonctionnels .....                      | 101        |
| 5.6      | Fonctionnement .....                            | 103        |
| 5.6.1    | LED de visualisation .....                      | 103        |
| 5.6.2    | Réglage du codeur DIP .....                     | 105        |
| 5.6.3    | Commande AS-i .....                             | 110        |
| 5.7      | Diagnostic et élimination des défauts .....     | 111        |
| <b>6</b> | <b>Contrôleur de vitesse RASP .....</b>         | <b>113</b> |
| 6.1      | Désignation .....                               | 113        |
| 6.2      | Caractéristiques .....                          | 114        |
| 6.3      | Raccordements .....                             | 115        |
| 6.4      | Caractéristiques techniques spécifiques .....   | 116        |
| 6.4.1    | Charge admissible .....                         | 118        |
| 6.4.2    | Courbes de déclassement .....                   | 118        |
| 6.5      | Schéma fonctionnel .....                        | 120        |
| 6.6      | Fonctionnement .....                            | 121        |
| 6.6.1    | LED de visualisation .....                      | 121        |
| 6.6.2    | Commande du module RASP .....                   | 123        |
| 6.6.3    | Réglage du codeur DIP .....                     | 124        |
| 6.7      | Diagnostic et élimination des défauts .....     | 130        |

|          |  |            |
|----------|--|------------|
| 6.8      | Paramètres.....  | 132        |
| 6.8.1    | Paramétrage.....   | 132        |
| 6.8.2    | Structure des paramètres .....   | 133        |
| 6.8.3    | Paramétrage avec PC et avec le logiciel MaxConnect.....                  | 135        |
| 6.8.4    | Paramétrage avec la console RASP-KEY-S1 .....                            | 142        |
| 6.8.5    | Éléments de la console de paramétrage.....                               | 143        |
| 6.8.6    | Paramètres de base .....   | 149        |
| 6.8.7    | Affichage des données d'exploitation (MON) sur<br>afficheur externe..... | 175        |
| 6.8.8    | Messages de défaut et d'alarme (FLT) .....                               | 177        |
| 6.8.9    | Entrée de consignes (REF).....   | 181        |
| <b>7</b> | <b>Annexe.....</b>   | <b>183</b> |
| 7.1      | Encombrements .....  | 183        |
| 7.2      | Équipements complémentaires .....  | 186        |
| 7.2.1    | Ventilateur RASP-FAN-S1 .....  | 186        |
| 7.2.2    | Câble de communication XMX-CBL-3M4-USB .....                             | 187        |
| 7.2.3    | Console de paramétrage optionnelle RASP-KEY-S1 .....                     | 189        |
| 7.2.4    | Etrier de verrouillage SET-M-LOCK.....                                   | 191        |
| 7.2.5    | Câble moteur .....   | 193        |
| 7.3      | Liste des paramètres pour le module RASP .....                           | 194        |
| 7.3.1    | Paramètres de base (P1.1 = 1) .....                                      | 195        |
| 7.3.2    | Paramètres experts (P1.1 = 0).....                                       | 201        |
| 7.4      | Élimination des défauts et diagnostic .....                              | 214        |
| 7.4.1    | Diagnostic des défauts .....   | 216        |
|          | <b>Index des mots-clés.....</b>  | <b>219</b> |

## 0 Préface

Le présent manuel d'utilisation a pour objet les modules RAMO à partir de la version 008 et les modules RASP à partir de la version 007.

Les chapitres qui suivent fournissent les informations spécifiques à l'étude, au montage et à l'utilisation de ces modules fonctionnels Rapid-Link.

### 0.1 Liste des modifications

Les modifications suivantes ont été apportées par rapport aux éditions précédentes :

| Date de rédaction | Page             | Mot clé                            | Nouveau | Modification | Suppression |
|-------------------|------------------|------------------------------------|---------|--------------|-------------|
| 01/17             | 18, 20           | Indications supplémentaires        | ✓       |              |             |
| 04/16             | 17               | Conformité aux normes UL           | ✓       |              |             |
| 10/15             |                  | Agrément UL                        | ✓       |              |             |
|                   |                  | Configuration CEM des modules RASP |         | ✓            |             |
|                   |                  | Listes comparatives                |         |              | ✓           |
| 06/13             | toutes les pages | Révision complète                  | ✓       |              |             |
| 04/12             | toutes les pages | Révision complète                  | ✓       |              |             |
| 12/11             | toutes les pages | Révision complète                  | ✓       |              |             |
| 09/11             | toutes les pages | Révision complète                  | ✓       |              |             |
| 12/10             |                  | 1e édition                         | -       | -            | -           |

### 0.2 Notice utilisateur

Veillez lire attentivement ce manuel d'utilisation avant d'installer et de mettre en service le système Rapid Link.

Nous partons du principe que vous disposez des connaissances physiques de base et que vous êtes familiarisé avec l'utilisation des installations électriques et la lecture des schémas techniques.



L'intégration des modules RAMO et RASP allant de la version 4.0 à la version 3.0 dans des systèmes Rapid Link existants requiert des opérations supplémentaires au niveau de l'étude et du montage. Vous trouverez les instructions dans le présent manuel d'utilisation ou auprès de votre représentant.

### 0.3 Conventions de lecture

Le présent manuel utilise des symboles dont la signification est la suivante :

- ▶ Indications sur la marche à suivre.

#### 0.3.1 Remarques contre les risques de dommages matériels

##### **ATTENTION**

Mise en garde contre les risques potentiels de dommages matériels.

#### 0.3.2 Remarques contre les risques de dommages corporels



##### **ATTENTION**

Mise en garde contre des situations dangereuses susceptibles de provoquer des blessures légères.



##### **AVERTISSEMENT**

Mise en garde contre les situations dangereuses susceptibles d'entraîner des blessures ou la mort.



##### **DANGER**

Mise en garde contre les situations dangereuses susceptibles d'entraîner des blessures graves ou la mort.

#### 0.3.3 Conseils



Indication de consignes utiles.



Pour des raisons de clarté, le boîtier ainsi que d'autres éléments relatifs à la sécurité ne sont pas systématiquement représentés sur certaines illustrations. Les constituants décrits ici doivent toutefois être utilisés obligatoirement dans une enveloppe correctement montée et avec tous les éléments de sécurité requis.



Veuillez suivre les instructions d'installation des notices de montage IL03406019Z et IL03406020Z.



Toutes les indications du présent manuel d'utilisation concernent les versions matérielles et logicielles présentées ici.



Vous trouverez des informations détaillées concernant la gamme d'appareils décrite ici sur le site Eaton :



[www.eaton.de/EN/EatonDE/ProdukteundLoesungen/Electrical/Kundensupport\(DownloadCenter/index.htm](http://www.eaton.de/EN/EatonDE/ProdukteundLoesungen/Electrical/Kundensupport(DownloadCenter/index.htm)

Saisir dans le champ de **Quick search (recherche rapide)** un mot-clé et cliquer sur **Search (rechercher)**.

Vous pouvez accéder également aux informations relatives à Rapid Link à l'aide des listes de sélection et des entrées **Switching, Protecting and Driving Motors (« Commande et protection des moteurs »)** → **Rapid Link** et en cliquant sur **Search** (notices de montage, logiciels, manuels, catalogues, fiche produit).

## 0.4 Abréviations et symboles

Abréviations et symboles utilisés dans le manuel d'utilisation :

|   |  |
|---|--|
| CEM   | <b>C</b> ompatibilité <b>E</b> lectromagnétique  |
| EMS   | <b>E</b> lektronischer <b>M</b> otor <b>S</b> tarter (démarrateur-moteur électronique)   |
| DIP   | <b>D</b> ual <b>I</b> ncline <b>P</b> ackage (microrupteur)  |
| N° fct.   | <b>N</b> uméro <b>d</b> e <b>f</b> onction   |
| FWD   | <b>F</b> orward (Champ tournant à droite )   |
| LCD   | <b>A</b> fficheur à <b>c</b> ristaux liquides (LCD)  |
| LOS   | <b>L</b> ist of <b>O</b> ffline- <b>S</b> laves (liste esclaves hors ligne)  |
| PES   | Terre fonctionnelle, mise à la terre du blindage   |
| PNU   | Numéro de paramètre  |
| REV   | <b>R</b> everse (Champ tournant à gauche)  |
| RU  | <b>R</b> églage <b>U</b> sine  |
|  | Le logo AS-Interface ( <b>A</b> ctuator <b>S</b> ensor <b>I</b> nterface, interface capteur-actionneur) symbolise les constituants conformes aux normes EN 50295 et IEC 6026-2.  |
|  | Le logo DESINA ( <b>D</b> Ezentralisierte und <b>S</b> tandardisierte <b>I</b> nstAlltionstechnik ou technique d'installation décentralisée et standardisée ) caractérise les constituants conformes à la spécification DESINA.<br>Voir également : <a href="http://www.desina.de">www.desina.de</a> |

## 0 Préface

### 0.5 Unités de mesure

#### 0.5 Unités de mesure

Toutes les grandeurs physiques présentées dans le présent manuel d'utilisation sont conformes au Système International d'Unités (SI). Pour les homologations UL, ces grandeurs ont été partiellement complétées par des unités anglo-américaines.

Tableau 1: Exemples de conversion d'unités de mesure

| Désignation | Désignation américaine (USA) | Valeur anglo-américaine | Valeur SI                    | Valeur de conversion        |
|-------------|------------------------------|-------------------------|------------------------------|-----------------------------|
| Longueur    | Inch (pouce)                 | 1 inch (")              | 25,4 mm                      | 0,0394                      |
| Puissance   | Horsepower                   | 1 HP = 1,014 PS         | 0,7457 kW                    | 1,341                       |
| Couple      | Pound-force inches           | 1 lbf in                | 0,113 Nm                     | 8,851                       |
| Température | Fahrenheit                   | 1 °F (T <sub>F</sub> )  | -17,222 °C (T <sub>C</sub> ) | $T_F = T_C \times 9/5 + 32$ |
| Vitesse     | révolutions per minute       | 1 rpm / tr/min          | 1 min <sup>-1</sup>          | 1                           |
| Poids       | livre                        | 1 lb                    | 0,4536 kg                    | 2,205                       |



## 1 Système Rapid Link 4.0

Rapid Link 4.0 est un système d'entraînement et d'automatisation moderne et performant.

Le concept innovant de Rapid Link 4.0 est axé sur les exigences des clients et de la branche d'activité dans les applications de manutention et de convoyage. S'adaptant aussi bien aux tâches simples que complexes, il est particulièrement recommandé pour les systèmes horizontaux.

Rapid Link 4.0 permet d'installer et de mettre en service des entraînements électriques beaucoup plus rapidement et rentablement qu'avec les méthodes classiques.

L'installation s'effectue en quelques instants à l'aide d'un bus d'alimentation et de données sur lequel les modules Rapid Link 4.0 viennent s'enficher.

Les modules Rapid Link version 4.0 sont des solutions sur mesure avec les propriétés suivantes :

- degré de protection IP65,
- AS-Interface pour la communication et le diagnostic,
- technique de raccordement par enfichage selon ISO 23570,
- commande manuelle sur site,
- interrupteur de maintenance (option)
- démarreur-moteur électronique sous forme de démarreur direct et démarreur-inverseur RAMO,
- contrôleur de vitesse RASP à fréquence variable.

# I Système Rapid Link 4.0

## 1.1 Vue d'ensemble du système

### 1.1 Vue d'ensemble du système

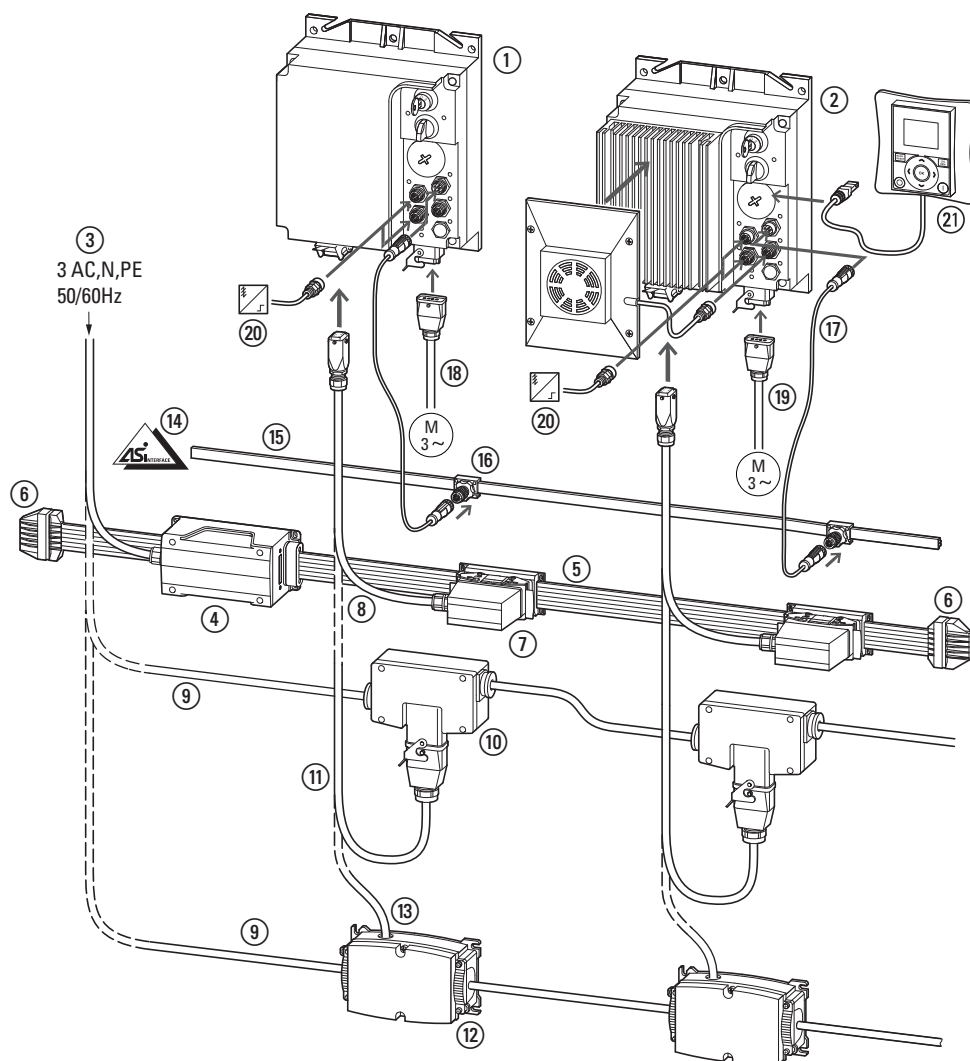


Figure 1 : Vue d'ensemble – Modules Rapid Link RA 4.0

#### Modules fonctionnels :

- ① Démarreur-moteur RAMO (Motor Control Unit ou commande moteur) démarreur électronique, direct ou inverseur, triphasé
- ② Contrôleur de vitesse RASP (Speed Control Unit) démarreur-moteur à vitesse variable, triphasé
- ⑩ Dérivation enfichable pour câble rond
- ⑪ Câble adaptateur pour dérivation enfichable câble rond
- ⑫ Dérivation pour câble rond (boîtier d'alimentation)
- ⑬ Câble adaptateur pour câble rond (boîtier d'alimentation)

#### Bus d'alimentation :

- ③ Alimentation (3 AC N/PE 400/480 V , 50/60 Hz)
- ④ Alimentation pour câble plat
- ⑤ Câble plat pour 400/480 V AC
- ⑥ Embout pour câble plat
- ⑦ Dérivation pour câble plat
- ⑧ Câble adaptateur pour dérivation câble plat
- ⑨ Câble rond pour 400/480 V AC

#### Bus de données :

- ⑭ Alimentation AS-Interface par câble de station de tête
- ⑮ Câbles plat pour AS-Interface
- ⑯ Dérivation pour câble avec connecteur M12
- ⑰ Câble prolongateur avec connecteur M12

#### Raccordement moteur :

- ⑱ Câble moteur non blindé (pour RAMO)
- ⑲ Câble moteur blindé (pour RASP)
- ⑳ Raccordement capteur avec connecteur M12
- ㉑ Console de paramétrage externe (uniquement pour module RASP)

## 1.2 Vérification de la livraison



Avant d'ouvrir l'emballage, veuillez vérifier avec la plaque signalétique que la référence indiquée correspond bien à celle des constituants commandés.

Les appareils RAMO et RASP sont emballés avec soin avant d'être expédiés. Le transport ne doit s'effectuer que dans l'emballage d'origine et avec les moyens de transport appropriés. Veuillez respecter les marquages et les indications et impressions figurant sur l'emballage et manipuler de manière conforme l'appareil déballé.

A la réception, ouvrez les emballages avec un outil adapté, puis vérifiez que la livraison est complète et que les produits ne sont pas endommagés.

L'emballage doit comprendre les éléments suivants :

- Démarreur-moteur :
  - RAMO-D ou RAMO-W,
  - notice de montage IL03406019Z.

ou

- Contrôleur de vitesse :
  - RASP-2, RASP-3, RASP-4 ou RASP-5,
  - notice de montage IL03406020Z.

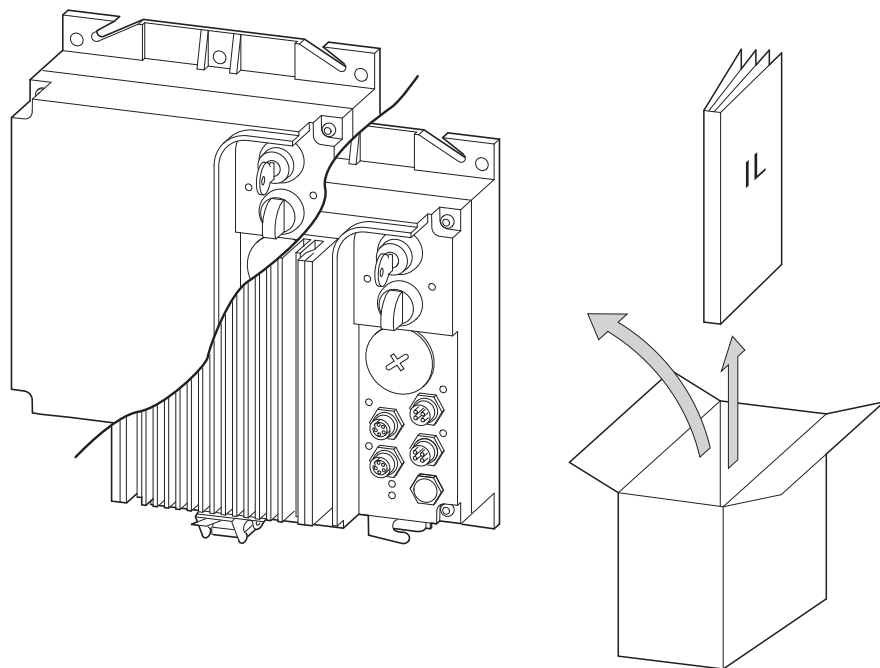


Figure 2 : Appareil livré (RAMO ou RASP avec notice de montage)

# 1 Système Rapid Link 4.0

## 1.3 Caractéristiques techniques assignées

### 1.3 Caractéristiques techniques assignées

Les caractéristiques assignées des modules RAMO/RASP figurent sur la plaque signalétique située sur le côté.

#### 1.3.1 Signification des références du module RAMO

La signification des références ainsi que la référence du démarreur-moteur RAMO se décomposent comme suit :

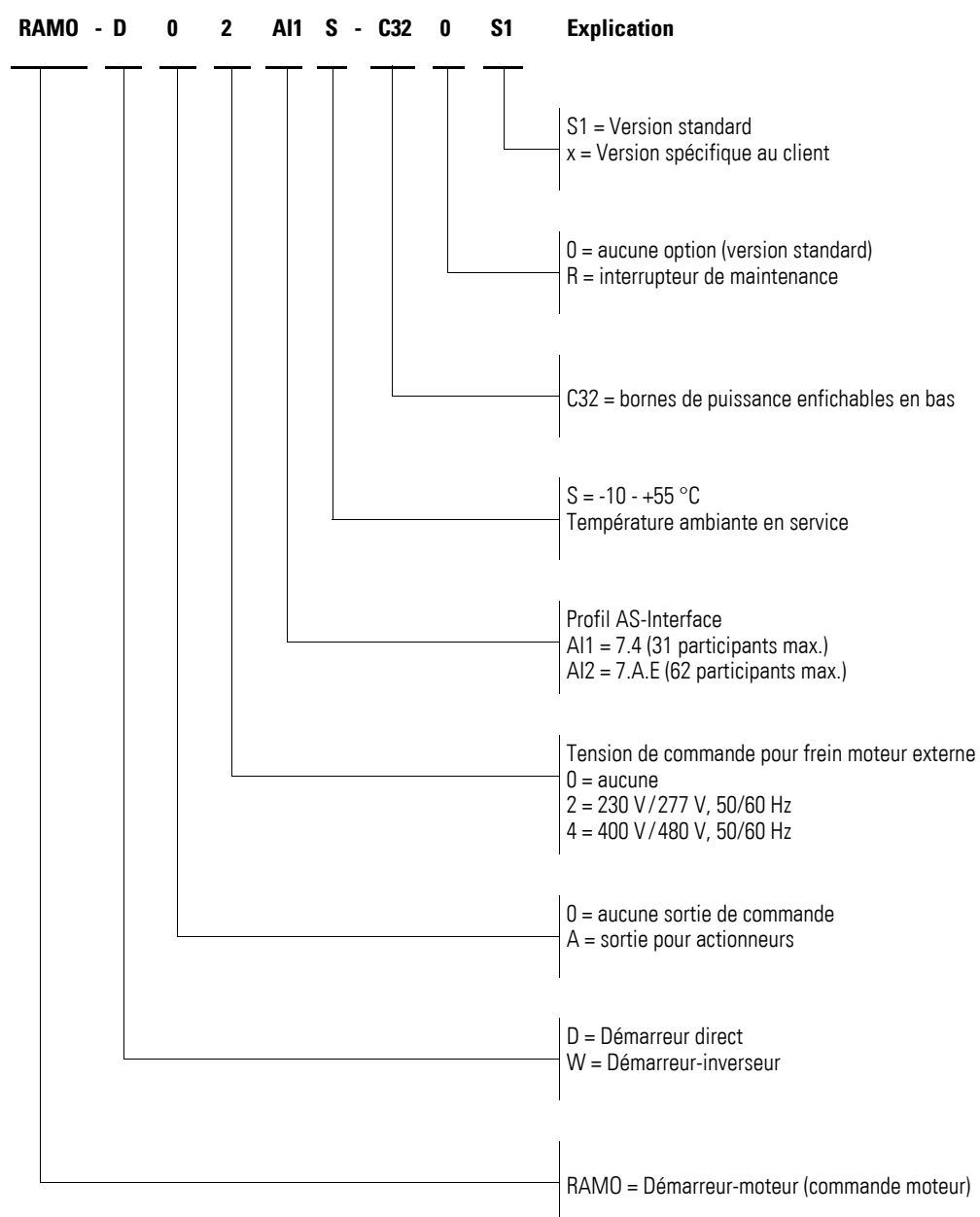


Figure 3 : Signification des références du démarreur-moteur RAMO

### 1.3.2 Signification des références du module RASP

La signification des références ainsi que la référence du contrôleur de vitesse RASP se décomposent comme suit :

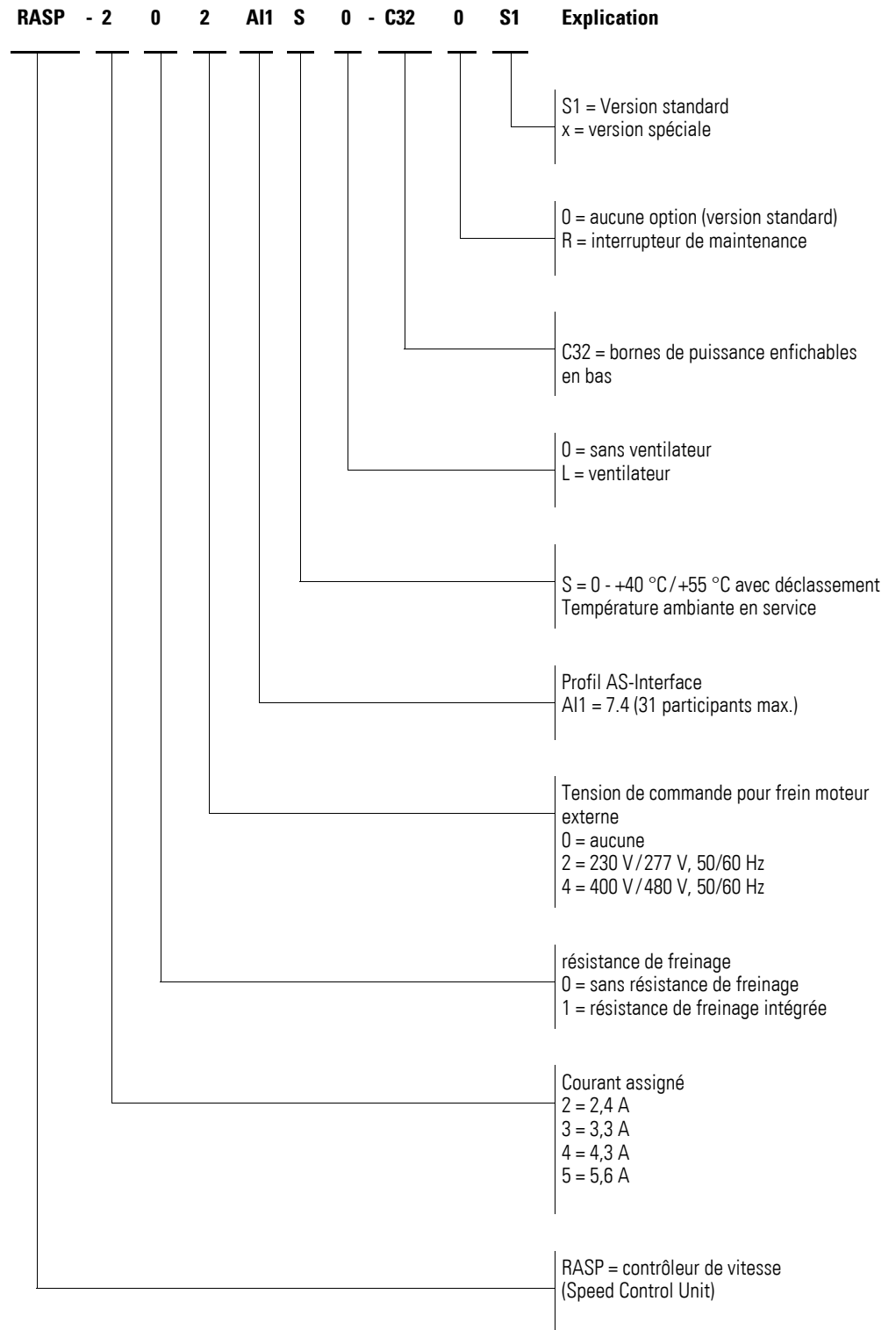


Figure 4 : Signification des références du contrôleur de vitesse RASP

# I Système Rapid Link 4.0

## 1.4 Caractéristiques techniques

### 1.4 Caractéristiques techniques

Tableau 2: Caractéristiques (présentation générale)

| Caractéristiques techniques         | Symbole  | Unité | Valeur   |   |
|-------------------------------------|----------|-------|--|---|
|                                     |          |       | RAMO   | RASP  |
| <b>Généralités</b>                  |          |       |  |   |
| Conformité aux normes               |          |       | IEC/EN 60947-4-2   | IEC/EN 61800-3<br>IEC/EN 61800-5-1  |
| Homologations                       |          |       | CE, CCC, UL  | CE, UL  |
| Qualité de fabrication              |          |       | Directive 2002/95/EG (RoHS),<br>ISO 9001   | Directive 2002/95/EG (RoHS),<br>ISO 9001  |
| Degré de protection                 |          |       | IP65, NEMA 12/NEMA 12K   | IP65, NEMA 12/NEMA 12K  |
| Position de montage                 |          |       | verticale (→ Page 59)  | verticale (→ Page 59)   |
| Température ambiante                |          |       |  |   |
| Service                             | $\theta$ | °C    | -10 - +55  | 0 à +40/+55 avec ventilateur pour<br>RASP-2, RASP-3 et RASP-4 ou<br>déclassement  |
| Stockage                            | $\theta$ | °C    | -30 - +70  | -30 - +70   |
| Altitude d'installation             | H        | m     | 0 à 1000 au-dessus du niveau de la<br>mer, réduction de la puissance de 1%<br>tous les 100 m ; 2000 m max.   | 0 à 1000 au-dessus du niveau de la<br>mer, réduction de la puissance de 1%<br>tous les 100 m ; 2000 m max.  |
| Humidité (IEC/EN 50178)             | $p_w$    | %     | < 95, humidité relative, sans<br>condensation  | < 95, humidité relative, sans<br>condensation   |
| Vibrations (IEC/EN 60068-2-6)       |          |       |  |   |
| Amplitude                           |          | Hz    | 3 - 15,8<br>Amplitude d'oscillation : 0,15 mm  | 3 - 15,8<br>Amplitude d'oscillation : 0,15 mm   |
| Accélération                        |          | Hz    | 15,8 - 150 Accélération constante de<br>2 g  | 15,8 - 150 Accélération constante de<br>2 g   |
| Tenue aux chocs (IEC/EN 60068-2-27) |          |       | 1000 chocs/axe,<br>Semi-sinusoidal 15 g/11 ms  | 1000 chocs/axe,<br>Semi-sinusoidal 15 g/11 ms   |
| MTBF                                |          |       | <ul style="list-style-type: none"> <li>température moyenne appareil = 40 °C : 29 ans</li> <li>température moyenne appareil = 55 °C : 16,6 ans</li> <li>température moyenne appareil = 70 °C : 9,2 ans</li> </ul> | <ul style="list-style-type: none"> <li>température moyenne appareil = 40 °C : 16 ans</li> <li>température moyenne appareil = 55 °C : 8,5 ans</li> <li>température moyenne appareil = 70 °C : 4,9 ans</li> </ul> |

# 1 Système Rapid Link 4.0

## 1.4 Caractéristiques techniques

| Caractéristiques techniques   | Symbole   | Unité  | Valeur   |  |
|---|-----------|--------|--|--|
|   |           |        | RAMO   | RASP   |
| <b>Circuit principal</b>  |           |        |  |  |
| <b>Alimentation</b>   |           |        |  |  |
| Tension assignée d'emploi   | $U_e$     | V      | 3 AC 400/480   | 3 AC 400/480   |
| Tension assignée pour commande freinage   | $U_e$     | V      | 230/277<br>400/480   | 230/277<br>400/480   |
| Plage de tension  | $U_{LN}$  | V      | 380 -10 % - 480 +10 %  | 380 -10 % - 480 +10 %  |
| Plage de fréquence  | $f_{LN}$  | Hz     | 50/60 (47 - 63 Hz $\pm$ 0 %)   | 50/60 (45 - 66 Hz $\pm$ 0 %)   |
| Alimentation  |           |        | Tension AC, réseau étoile avec point milieu relié à la terre (schéma TN-S)<br>Les réseaux à courant alternatif avec mise à la terre d'une phase ne sont pas admis. | Tension AC, réseau étoile avec point milieu relié à la terre (schéma TN-S)<br>Les réseaux à courant alternatif avec mise à la terre d'une phase ne sont pas admis. |
| Fréquence de mise sous tension  |           | Nombre | –  | max. 1 x par minute  |
| Courant réseau  | THD       | %      | –  | > 120  |
| Courant de court-circuit  | $I_K$     | kA     | < 10<br>(→ Paragraphe 1.5.1, « RAMO », page 17)  | < 10<br>(→ Paragraphe 1.5.2, « RASP », page 19)  |
| Organe de protection contre les courts-circuits (alimentation bus de puissance) |           |        | PKE3/XTUCP-36<br>FAZ-3-B20 ou FAZ-3-C20  | PKE3/XTUCP-36<br>FAZ-3-B20 ou FAZ-3-C20  |
| Catégorie de surtension/<br>degré de pollution (DIN/VDE 0110)                   |           |        | III/2  | III  |
| Tension assignée de tenue aux chocs   | $U_{imp}$ | kV     | 4  | –  |
| Courant de fuite à la terre (EN 50178)  | $I_{PE}$  | mA     | –  | > 3,5  |
| <b>Partie puissance</b>   |           |        |  |  |
| Modèle  |           |        | RAMO-D : Démarreur direct avec thyristors et contacts de bypass<br>RAMO-W : Démarreur-inverseur avec relais, thyristors et contacts de bypass<br>commande biphasée | Convertisseur de fréquence avec circuit intermédiaire à tension continue et onduleur à IGBT  |
| Longévité mécanique (AC3)   |           | Nombre | > 10 millions de manœuvres   | –  |
| Tension de sortie   | $U_2$     | V AC   | = $U_{LN}$   | 0 - $U_{LN}$   |
| Fréquence de sortie   | $f_2$     | Hz     | = $f_{LN}$   | 0 - 50 Hz, max. 320 Hz   |
| Courant assigné   | $I_e$     | A      | 6,6  | 2,4 - 3,3 - 4,3 - 5,6  |
| Courant de charge pour appareil de commande de frein externe                    | $I$       | A      | $\leq$ 0,6<br>max. 6 A pour 120 ms   | $\leq$ 0,6<br>max. 6 A pour 120 ms   |
| Protection moteur réglable  | $I$       | A      | 0,3 - 6,6  | 0,48 - 11,2  |
| Résistance aux surcharges   |           |        |  |  |
| pendant 60 s toutes les 600 s, à +40 °C   | $I_L$     | A      | –  | 3,6 - 8,4  |
| pendant 2 s toutes les 20 s, à +40 °C   | $I_L$     | A      | –  | 4,8 - 11,2   |
| Puissance moteur correspondante <sup>1)</sup>                                   | P         | kW     |  |  |
| (avec protection moteur) sous 400 V, 50 Hz                                      | P         | kW     | 0,09 - 3   | 0,18 - 2,2   |
| sous 440 V - 460 V, 60 Hz   | P         | HP     | 0,14 - 3   | 0,25 - 3   |

# 1 Système Rapid Link 4.0

## 1.4 Caractéristiques techniques

| Caractéristiques techniques   | Symbole | Unité  | Valeur  |  |
|---|---------|--------|---|--|
|   |         |        | RAMO  | RASP   |
| <b>Tension de commande</b>  |         |        |   |  |
| Tension de commande externe   | U       | V      | 24, pour actionneurs (O3),<br>Courant de charge maximal 1 A | 24, pour arrêt rapide via connecteur<br>AS-Interface |
| Tolérance   |         | %      | -15 - +20   |  |
| <b>Caractéristiques AS-Interface®</b>                                   |         |        |   |  |
| Consommation globale à partir de<br>l'alimentation AS-Interface (30 V-) | I       | mA     | 30 + 160 pour capteurs                                      | 30 + 160 pour capteurs                               |
| Caractéristiques  |         |        | RAMO-...AI1 : 7.4<br>RAMO-...AI2 : 7.A.E                    | RASP-...AI1 : 7.4                                    |
| Adresses esclaves   |         | Nombre | RAMO-...AI1 : 31<br>RAMO-...AI2 : 62                        | RASP-...AI1 : 31                                     |
| Code IO ou configuration E/S  |         |        | 7 (hex)   | 7 (hex)  |
| Code ID   |         |        | 4 (hex)   | 4 (hex)  |

1) Puissance moteur correspondante pour moteurs asynchrones triphasés standards, à ventilation interne et externe ,  
1500 tr/min (à 50 Hz) et 1800 tr/min (à 60 Hz)



## 1.5 Conformité aux normes UL

### 1.5.1 RAMO

Les démarreurs-moteurs RAMO-... sont testés selon la norme UL 60947-4-2 et homologués UL.

Tableau 3: RAMO-D et RAMO-W

| Propriété   | Valeur   |
|---|--|
| Tension d'entrée                                    | 480 V AC   |
| Tension de sortie                                   | 480 V AC   |
| Tension assignée d'emploi pour commande de freinage | 277/480 V AC ; 0,6 A   |
| Courant d'entrée max.                               | 6,6 A  |
| Courant de sortie, maximal                          | 6,6 A  |
| Phases  | 3  |
| Fréquence   | 50/60 Hz   |
| Tension de commande externe                         | 24 V DC  |
| Tension d'entrée bus de terrain                     | 30 V DC  |
| Protection moteur                                   | intégrée   |
| Surveillance thermistances                          | intégrée   |
| Courant nominal de court-circuit (SCCR)             | →Tableau 4   |
| Degré de protection                                 | NEMA 12<br>NEMA 12K (appareils avec interrupteur de maintenance intégré) |
| Température ambiante max.                           | 55 °C  |

Tableau 4: Courant nominal de court-circuit (Short Circuit Current Rating) pour protection individuelle et groupée

|   | Avec fusible (homologation UL)           |  | Disjoncteur (homologation UL)            |  |
|---|--|--|--|--|
|   | avec interrupteur de maintenance intégré | sans interrupteur de maintenance intégré | avec interrupteur de maintenance intégré | sans interrupteur de maintenance intégré |
| Tension   | 480 V AC                                 | 480 V AC                                 | 480 V AC                                 | 480 V AC                                 |
| Courant de court-circuit max.                         | 30 A                                     | 30 A                                     | 32 A                                     | 32 A                                     |
| Valeur assignée d'interruptions (interrupting rating) | 10 kA                                    | 65 kA                                    | 10 kA                                    | 65 kA                                    |



Les appareils avec interrupteur de maintenance (...-C32RS1) sont homologués comme disjoncteurs-moteurs (motor disconnects) (consignation « lockout/tagout »).

## 1 Système Rapid Link 4.0

### 1.5 Conformité aux normes UL

Le module RAMO sera installé et utilisé dans les conditions suivantes :

L'appareil convient pour une utilisation sur un circuit ne fournissant pas plus de 65 000 ampères symétriques (rms), 480 V max. :

- lorsqu'il est protégé par des fusibles de 30 A, ou bien
- lorsqu'il est protégé par un disjoncteur avec un pouvoir de coupure nominal qui ne soit pas inférieur à 65 000 ampères symétriques (rms), 480 V, 32 A max.

L'utilisation uniquement avec des variateurs raccordés à l'aide de câbles flexibles est définie par l'autorité compétente AHJ (Authority Having Jurisdiction). L'installation peut être limitée aux applications selon la norme NFPA 79.

## 1.5.2 RASP

Les contrôleurs de vitesse RASP-... sont testés selon UL 61800-5 et homologués UL.

Tableau 5: RASP-...

| Propriété   | RASP-2...                                       | RASP-3...                                       | RASP-4...                                       | RASP-5...                       |
|---|---|---|---|---------------------------------|
| Tension d'entrée                                    | 480 V AC  | 480 V AC  | 480 V AC  | 480 V AC                        |
| Tension de sortie max.                              | 480 V AC  | 480 V AC  | 480 V AC  | 480 V AC                        |
| Tension assignée d'emploi pour commande de freinage | 277/480 V AC ; 0,6 A                            | 277/480 V AC ; 0,6 A                            | 277/480 V AC ; 0,6 A                            | 277/480 V AC ; 0,6 A            |
| Courant d'entrée max.                               | 3,2 A   | 4 A   | 5,6 A   | 7,3 A                           |
| Courant de sortie                                   | 2,1 A   | 3 A   | 3,4 A   | 4,8 A                           |
| Fréquence   | 50/60 Hz  | 50/60 Hz  | 50/60 Hz  | 50/60 Hz                        |
| Phases  | 3   | 3   | 3   | 3                               |
| Fréquence de sortie                                 | 0 - 320 Hz                                      | 0 - 320 Hz                                      | 0 - 320 Hz                                      | 0 - 320 Hz                      |
| Tension d'entrée bus de terrain                     | 30 V DC   | 30 V DC   | 30 V DC   | 30 V DC                         |
| Protection moteur                                   | intégrée, 105 % à pleine charge                 | intégrée, 105 % à pleine charge                 | intégrée, 105 % à pleine charge                 | intégrée, 105 % à pleine charge |
| Surveillance thermistances                          | intégrée  | intégrée  | intégrée  | intégrée                        |
| Courant nominal de court-circuit (SCCR)             | →Tableau 6                                      | →Tableau 6                                      | →Tableau 6                                      | →Tableau 6                      |
| Degré de protection                                 | NEMA 12 / NEMA 12K                              | NEMA 12 / NEMA 12K                              | NEMA 12 / NEMA 12K                              | NEMA 12 / NEMA 12K              |
| Température ambiante max.                           | 40 °C sans ventilateur ; 55 °C avec ventilateur | 40 °C sans ventilateur ; 55 °C avec ventilateur | 40 °C sans ventilateur ; 55 °C avec ventilateur | 40 °C avec ventilateur          |

Tableau 6: Courant nominal de court-circuit (Short Circuit Current Rating) pour protection individuelle et groupée

|   | Avec fusible (homologation UL)           |  | Disjoncteur (homologation UL)            |  |
|---|--|--|--|--|
|   | avec interrupteur de maintenance intégré | sans interrupteur de maintenance intégré | avec interrupteur de maintenance intégré | sans interrupteur de maintenance intégré |
| Tension   | 480 V AC                                 | 480 V AC                                 | 480 V AC                                 | 480 V AC                                 |
| Courant de court-circuit max.                         | 30 A                                     | 30 A                                     | 32 A                                     | 32 A                                     |
| Valeur assignée d'interruptions (interrupting rating) | 10 kA                                    | 65 kA                                    | 10 kA                                    | 65 kA                                    |



Les appareils avec interrupteur de maintenance (...-C32RS1) sont homologués comme disjoncteurs-moteurs (motor disconnects) (consignation « lockout/tagout »).

## 1 Système Rapid Link 4.0

### 1.5 Conformité aux normes UL

Le module RASP sera installé et utilisé dans les conditions suivantes :

L'appareil convient pour une utilisation sur un circuit ne fournissant pas plus de 65 000 ampères symétriques (rms), 480 V maximum :

- lorsqu'il est protégé par des fusibles de 30 A, ou bien
- lorsqu'il est protégé par un disjoncteur avec un pouvoir de coupure nominal qui ne soit pas inférieur à 65 000 ampères symétriques (rms), 480 V, 32 A max.

L'entraînement est en mesure de recevoir des signaux d'une sonde thermique montée dans ou sur le moteur et de réagir en conséquence. Ces appareils fournissent une protection contre la surcharge moteur à 105 % de la pleine charge ampères.

Il n'y a pas de séparation de protection entre le circuit d'entrée de thermistance DVC A et le circuit de l'appareil DVC C (480V). Seul un isolement de base pour 480 V est fourni. Le circuit de thermistance est à protéger contre les contacts directs par un isolement de base ou complémentaire pour 480 V.

L'utilisation uniquement avec des variateurs raccordés à l'aide de câbles flexibles est définie par l'autorité compétente AHJ (Authority Having Jurisdiction). L'installation peut être limitée aux applications selon la norme NFPA 79.

- Uniquement pour utilisation avec schéma TN, excluant les réseaux à une phase connectée à la terre.
- Utiliser uniquement des fils de cuivre 75 °C.
- Une protection intégrale à semi-conducteurs contre les courts-circuits ne fournit pas de protection du circuit de dérivation. Celle-ci doit être fournie conformément aux instructions du fabricant, au Code national électrique et autres codes locaux en vigueur.



#### AVERTISSEMENT

L'ouverture du dispositif de protection du circuit de dérivation peut indiquer que le courant de défaut a été interrompu. Pour réduire le risque d'incendie ou de choc électrique, les pièces porteuses de courant et les autres composants du contrôleur doivent être examinés et remplacés s'ils sont endommagés. Si l'élément de courant d'un relais de surcharge a grillé, le relais de surcharge doit être intégralement remplacé.



#### AVERTISSEMENT

Le fonctionnement de cet équipement nécessite le respect des instructions d'installation et de fonctionnement détaillées fournies dans le manuel d'installation/de fonctionnement destiné à être utilisé avec ce produit.

## 1.6 Critères de sélection

Le choix d'un appareil RAMO ou RASP ③ est fonction de la tension  $U_{LN}$  du réseau d'alimentation ① et du courant assigné du moteur correspondant ②. Il convient pour cela de sélectionner le type de couplage ( $\Delta / \Upsilon$ ) du moteur par rapport à la tension d'alimentation ①. Veiller à ce que le courant assigné de sortie  $I_e$  du RASP soit supérieur ou égal au courant assigné du moteur. Dans le cas du RAMO, la surveillance du courant sera réglée sur le courant assigné du moteur.

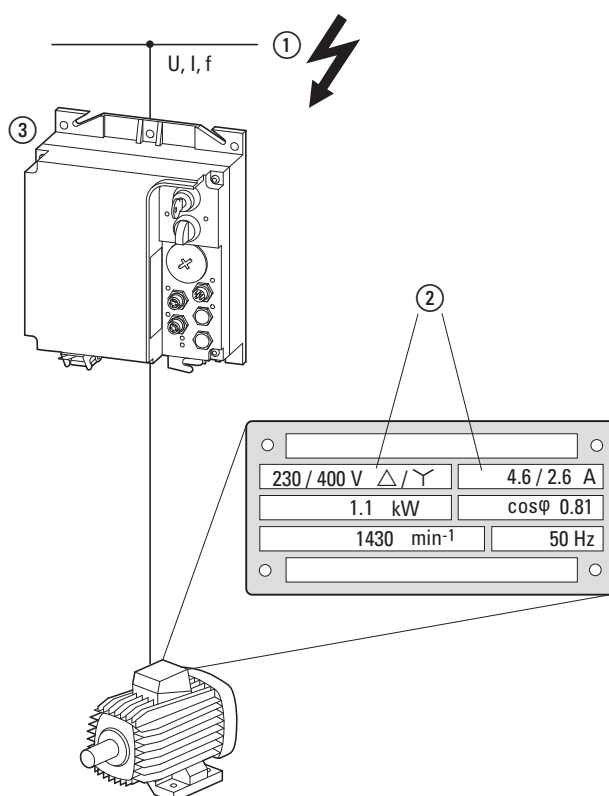


Figure 5 : Critères de sélection

Les critères suivants doivent être connus pour procéder au choix de l'entraînement :

- type de moteur (moteur asynchrone triphasé),
- tension réseau = tension assignée d'emploi du moteur (exemple : 3 ~ 400 V),
- courant assigné moteur (valeur approximative dépendante du type de montage et de la tension d'alimentation),
- couple de charge,
- couple de démarrage,
- température ambiante (valeur assignée +40 °C).

## 1 Système Rapid Link 4.0

### 1.7 Utilisation conforme aux prescriptions

#### **ATTENTION**

Le retrait ou l'enchâssement des bornes de puissance (secteur, moteur) lors du fonctionnement des modules RAMO et RASP est interdit.



En cas de couplage en parallèle de plusieurs moteurs à la sortie d'un module RAMO/RASP, les courants moteur s'additionnent géométriquement, c'est-à-dire séparément selon les composantes active et réactive. Il convient donc de dimensionner le module RAMO/RASP de manière à pouvoir fournir la somme de ces courants. Pour atténuer et compenser les valeurs de courant divergentes, il convient le cas échéant de raccorder ici des inductances moteur ou des filtres sinus entre le module et le moteur.

L'exploitation en parallèle de plusieurs moteurs à la sortie d'un module RASP/ RAMO requiert que chaque moteur soit doté d'une protection moteur séparée (par ex. thermisance).



#### **RASP uniquement**

Le montage en parallèle de plusieurs moteurs à la sortie du RASP n'est admis qu'en cas de commande U/f.

La régulation de vitesse avec compensation de glissement (P11.8) augmente la dynamique d'entraînement et optimise la puissance. Le convertisseur de fréquence calcule en outre l'image électrique du moteur. Dans ce mode, uniquement un moteur sera installé à la sortie d'un module RASP. Le courant assigné du moteur doit être aligné sur le courant assigné du module (à puissance égale).

### 1.7 Utilisation conforme aux prescriptions



#### **DANGER**

Le non-respect des règles de l'art lors de l'étude, de l'installation, de la maintenance ou de l'exploitation de l'installation ou des machines, la non-observation des instructions contenues dans le présent manuel et les interventions réalisées par du personnel insuffisamment qualifié peuvent entraîner des situations dangereuses provoquées par des actionneurs, tels que moteurs, groupes hydrauliques, etc.



Les modules RAMO et RASP ne sont pas des appareils domestiques, mais des constituants destinés exclusivement à une utilisation dans le secteur industriel. Ils constituent des équipements électriques dédiés à la commande de moteurs triphasés à vitesse variable et sont prévus pour être montés dans une machine ou incorporés avec d'autres constituants dans une machine ou une installation.



Rapid Link est exclusivement prévu pour la commutation, la commande et la protection des moteurs triphasés de machines et d'installations. Toute autre utilisation est considérée comme non conforme. Les dommages résultant d'une utilisation non conforme ne sont pas couverts par la garantie.

### 1.7.1 Conformité des systèmes d'alimentation électrique

Il convient de respecter les instructions du présent manuel concernant l'installation électrique et mécanique, la mise en service et l'exploitation :

- Raccordement uniquement aux réseaux triphasés avec neutre relié à la terre et conducteurs N et PE séparés (schéma TN-S).  
L'installation dans un réseau non relié à la terre est interdite.
- Tous les modules fonctionnels Rapid Link respectent les exigences de séparation électrique sûre de la norme IEC/EN 60947-1, Annexe N, entre la tension de l'AS-Interface et les tensions 24 V  $\overline{=}$  et 400/480 V  $\sim$ .
- Les circuits de thermistance des modules RAMO et RASP doublement isolés.
- Tous les équipements raccordés au bus d'alimentation et de données doivent également satisfaire aux exigences de séparation sûre selon IEC/EN 60947-1, Annexe N, ou IEC/EN 60950.  
Une alimentation destinée au 24 V DC doit être reliée à la terre côté secondaire. L'alimentation 30 V DC destinée à l'AS-Interface (tête de station, Interface Control Unit) doit répondre aux exigences de séparation sûre TBTS (Très Basse Tension de Sécurité).
- Des dispositifs d'arrêt d'urgence (selon IEC/EN 602041 et DIN VDE 0113, partie 1) doivent être prévus. Leur fonctionnement ne doit en aucune manière être entravé.
- Des mesures de protection efficaces contre la foudre doivent être mises en œuvre dans l'installation afin de prévenir tout endommagement des appareils électroniques.

Le raccordement aux réseaux IT (réseaux sans référence au potentiel de terre) n'est pas autorisé, car les condensateurs de filtrage internes relient le réseau au potentiel de terre (boîtier).

### 1.7.2 Directive Machines - Marquage CE

En cas d'incorporation dans une machine, la mise en service des modules RAMO et RASP est interdite tant que la conformité de la machine avec les exigences de sécurité de la directive Machines 89/392/CEE (correspondant à EN 60204) n'a pas été vérifiée. L'utilisateur est responsable du respect des directives CEE dans le cadre de l'utilisation de la machine.

Les marquages CE des appareils RAMO et RASP attestent que ceux-ci répondent, dans leur configuration type, aux exigences des directives Basse Tension et CEM de l'Union européenne (directive 73/23/CEE complétée par la directive 93/68/CEE et directive 89/336/CEE complétée par 93/68/CEE).



- Sur la sortie des modules RAMO et RASP (→ Paragraphe 3.6, « Départ moteur », page 75) il est interdit :
- de raccorder une tension ou des charges capacitives (condensateurs de compensation de phase, par exemple),
  - de raccorder en parallèle plusieurs modules RAMO et RASP,
  - d'établir une liaison directe avec l'entrée (bypass).

Veillez respecter les caractéristiques techniques et les prescriptions de raccordement. Vous trouverez toutes les indications utiles sur les plaques signalétiques des appareils RAMO/RASP et dans la documentation.

Toute autre utilisation est considérée comme non conforme.

### 1.8 Maintenance et contrôle

Les modules RAMO et RASP ne requièrent aucune maintenance lorsque les caractéristiques assignées générales (→ Tableau 2, page 14) sont respectées et que les caractéristiques techniques spécifiques (→ Paragraphe 5.4, « Caractéristiques techniques spécifiques », page 100, et Page 116), la puissance et le type d'appareil sont pris en compte. Des facteurs extérieurs peuvent toutefois avoir des incidences sur le fonctionnement et la longévité des constituants. Nous vous recommandons donc de contrôler régulièrement les appareils et de procéder aux opérations de maintenance suivantes selon les intervalles indiqués.

Tableau 7: Opérations et intervalles de maintenance

| Opération de maintenance  | Intervalle de maintenance  |
|---|--|
| Nettoyer les ouïes de ventilation – RASP uniquement.  | si nécessaire  |
| Contrôler le fonctionnement du ventilateur – RASP uniquement..  | 6 à 24 mois (selon l'environnement)                              |
| Contrôler la corrosion au niveau des connecteurs (AS-i, capteur, réseau, moteur, etc.) et de toutes les surfaces métalliques. | 6 à 24 mois (selon l'environnement)                              |
| Charger les condensateurs, uniquement en cas de stockage des modules RASP.  | 12 mois<br>→ Paragraphe 1.10, « Dépannage et garantie », page 25 |

Le remplacement ou la réparation de composants individuels des modules RAMO/RASP ne sont pas prévus.



### Condensateurs du circuit intermédiaire - Modules RASP

Après un stockage ou une non-utilisation de longue durée sans mise sous tension (> 12 mois), il convient de recharger les condensateurs du circuit intermédiaire CC afin d'éviter tout endommagement.

Il faut que le module RASP soit alimenté par une source de tension continue régulée reliée à deux bornes (L1, L2/N, par exemple). Afin d'éviter des courants de fuite trop élevés au niveau des condensateurs, il convient de limiter le courant de démarrage entre 300 et 800 mA (en fonction de la puissance). Ne pas activer le module RASP (pas de signal de démarrage). Régler ensuite la tension continue sur les valeurs de la tension du circuit intermédiaire correspondante ( $U_{DC}$ ) et alimenter pendant deux heures environ (durée de régénération), soit 565 V DC (=  $1,42 \times U_{LN}$ ) pour une tension par phase d'enroulement triphasée (400 V).

## 1.9 Stockage

En cas de stockage des appareils RAMO/RASP avant utilisation, le lieu de stockage doit impérativement présenter les conditions ambiantes adaptées :

- Température de stockage : -30 - +70 °C
- Humidité relative moyenne de l'air : < 95 %, sans condensation (EN 50178)
- Le stockage sera réalisé en conservant l'emballage d'origine fermé.
- Le degré de protection IP 65 n'est assuré qu'avec les connecteurs montés.

RASP uniquement :

- Pour éviter tout endommagement au niveau des condensateurs du circuit intermédiaire, il n'est pas recommandé de stocker les appareils RASP plus de 12 mois (voir plus haut : paragraphe « Condensateurs du circuit intermédiaire - Modules RASP »).

## 1.10 Dépannage et garantie

En cas de problème avec les modules RAMO/RASP, veuillez vous adresser à votre distributeur local.

Vous devrez lui communiquer les informations suivantes :

- désignation exacte (voir plaque signalétique),
- date d'achat
- description précise du problème lié à l'utilisation du RAMO ou RASP.

Si certaines informations imprimées sur la plaque signalétique sont illisibles, indiquez uniquement les caractéristiques clairement lisibles.

Les termes de la garantie figurent dans les Conditions générales de vente (CGV) de la société Eaton Industries GmbH.

Hotline 24 h/24 : +49 (0) 1805 223 822

Adresse e-mail: [AfterSalesEGBonn@Eaton.com](mailto:AfterSalesEGBonn@Eaton.com)

## 1 Système Rapid Link 4.0

### 1.10 Dépannage et garantie

## 2 Etude

### 2.1 Modules Rapid Link

Les modules Rapid Link se montent à proximité immédiate des entraînements. La configuration et le montage sont fonction de la spécification requise et du contexte d'installation.

Le raccordement au bus d'alimentation et de données peut s'effectuer en un point quelconque sans interruption.

La vue simplifiée ci-dessous représente un module RAMO.

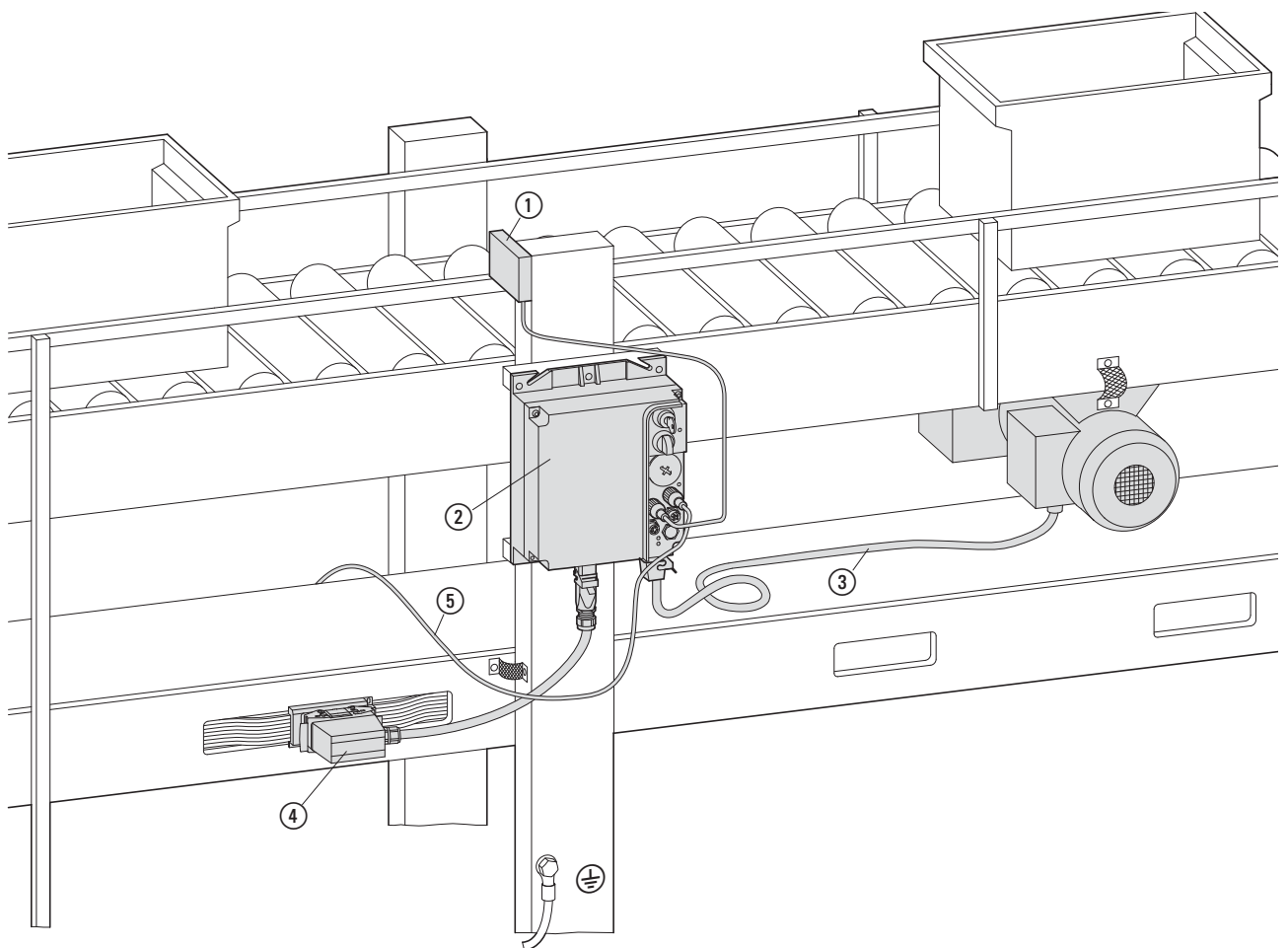
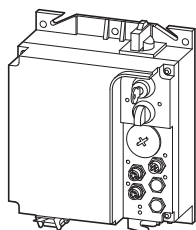


Figure 6 : Exemple de montage d'un module RAMO

- ① Détecteur (barrière photoélectrique)
- ② RAMO
- ③ Câble de raccordement moteur
- ④ Raccordement réseau au bus d'alimentation
- ⑤ AS-Interface

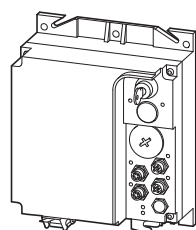
### 2.1.1 Modèles

Exemples de modèles (→ Paragraphe 1.3.2, « Signification des références du module RASP », page 13)



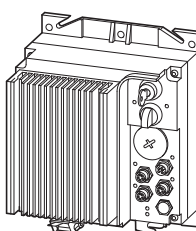
#### RAMO-W...-C32R...

- Démarreur-inverseur avec interrupteur de maintenance
- Bornes de puissance enfichables



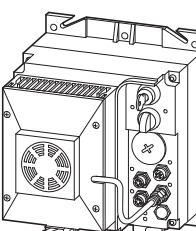
#### RAMO-DA...-C320...

- Démarreur direct
- Bornes de puissance enfichables
- Sortie actionneur 03



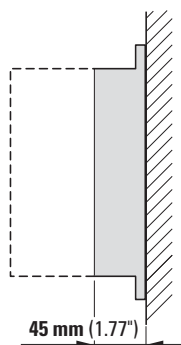
#### RASP-...0-C320...

- Contrôleur de vitesse
- Bornes de puissance enfichables

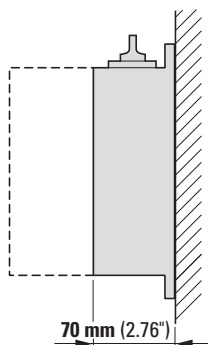


#### RASP-...L-C320...

- Contrôleur de vitesse
- Bornes de puissance enfichables
- Ventilateur



Partie arrière sans interrupteur de maintenance



Partie arrière avec interrupteur de maintenance

### 2.1.2 Interrupteur de maintenance

Les modèles RAMO-...C3xR... et RASP-...C3xR... sont équipés d'un interrupteur de maintenance ① permettant l'isolement des modules Rapid Link de la tension secteur au niveau des trois phases.

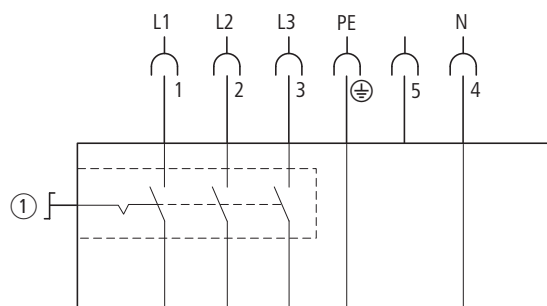
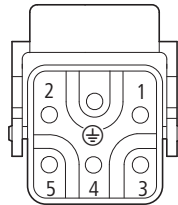


Figure 7 : Interrupteur de maintenance en position  
0 = arrêt



Avant d'activer l'interrupteur de maintenance, il faut arrêter le moteur.



#### **DANGER**

Avec le module RASP, avant de commencer les travaux de maintenance ou de réparation, il faut tenir compte de la durée de déchargement de la tension du circuit intermédiaire (au moins cinq minutes). Cela s'applique également aux manipulations du moteur.

## 2 Etude

### 2.1 Modules Rapid Link

La figure ci-dessous indique les positions de l'interrupteur de maintenance.

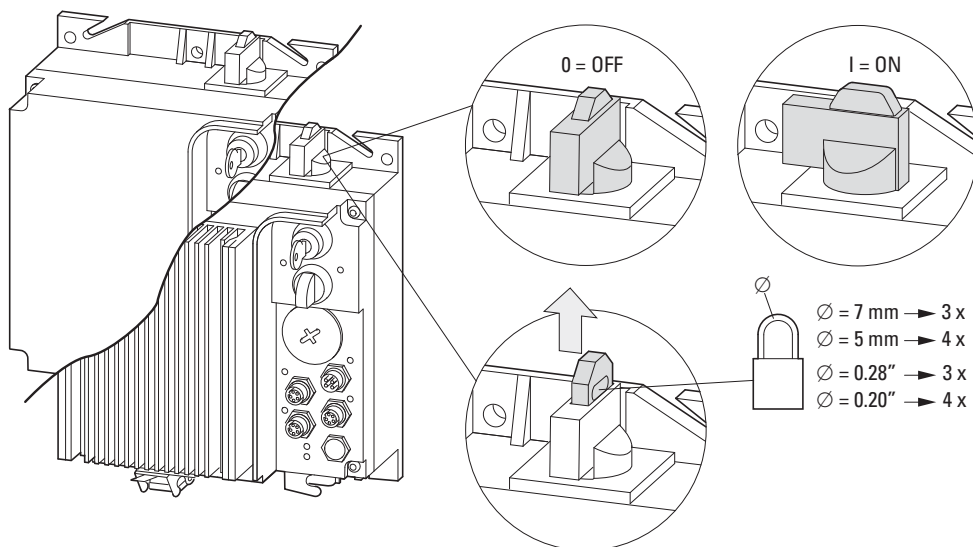


Figure 8 : Modules RAMO et RASP, version ...-C32R...

En position 0 (= arrêt), le fait de tirer vers le haut le dispositif de blocage rouge permet de régler la position de l'interrupteur.

Si nécessaire, il est possible de placer dans ce dispositif jusqu'à trois cadenas avec archet de 7 mm ou quatre cadenas avec archet de 5 mm.

Une fois les travaux de maintenance/réparation terminés, l'interrupteur peut être à nouveau déverrouillé et placé sur la position I (= marche).

Le démarrage du moteur requiert alors une commande de démarrage en mode manuel ou automatique, selon le type de fonctionnement choisi.

### 2.1.3 Bornes de puissance

Bornes de puissance enfichables dans la partie puissance des modules RAMO/RASP :

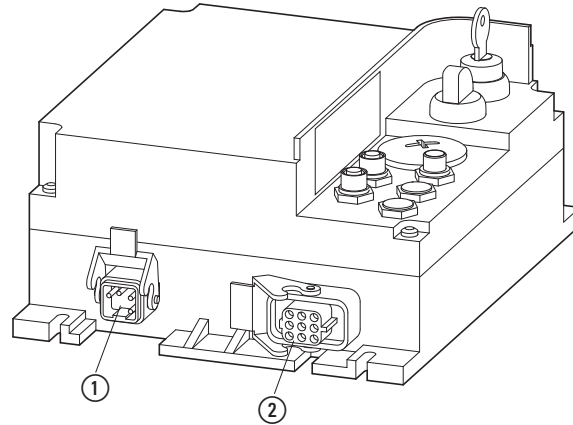


Figure 9 : Bornes dans la partie puissance des modules RAMO

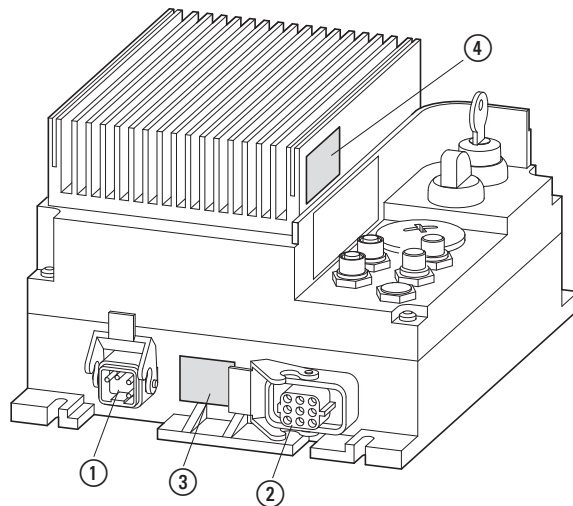
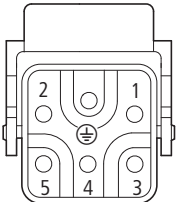


Figure 10 : Bornes dans la partie puissance des modules RASP

① Connecteur d'alimentation 5 pôles (3 AC 400 V/480 V, N, PE)

| Broche | Fonction |
|--------|----------|
| 1      | L1       |
| 2      | L2       |
| 3      | L3       |
| 4      | n Et     |
| 5      | -        |
| PLE    | PLE      |


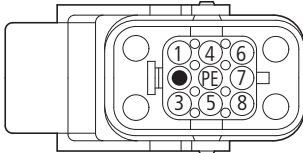


## 2 Etude


### 2.1 Modules Rapid Link

#### ② Prise départ moteur (DESINA)



| Broche | Fonction         |
|--------|------------------|
| 1      | U1, moteur       |
| (2)    | Codage           |
| 3      | W1, moteur       |
| 4      | B2, frein        |
| 5      | T1, thermistance |
| 6      | B1, frein        |
| 7      | V1, moteur       |
| 8      | T2, thermistance |
| PLE    | PLE              |



#### ③ Plaque d'avertissement : tension dangereuse – uniquement module RASP


 **AVERTISSEMENT**

Tension dangereuse liée aux condensateurs du circuit intermédiaire (respecter le temps de décharge).  
Tenez impérativement compte de cet avertissement !


 

**DANGER**  
5 MIN

#### ④ Plaque d'avertissement : température élevée – uniquement module RASP

 **ATTENTION**

Température élevée du radiateur.  
Ne pas toucher !

 **ACHTUNG Hohe Temperatur**  
Kühlkörper nicht berühren  
**WARNING HOT SURFACE**  
Do not touch the heat sink



## 2.2 Réseau électrique

### 2.2.1 Raccordement au réseau et type de réseau

Les modules Rapid Link RAMO et RASP peuvent être raccordés et exploités sans restrictions sur tous les réseaux de courant alternatif avec neutre à la terre (cf. norme IEC 60364).

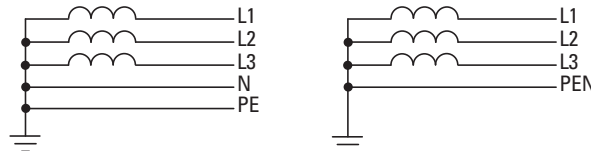


Figure 11 : Réseaux de courant alternatif avec point milieu relié à la terre (réseaux TN/TT)

Le raccordement et l'exploitation sur des réseaux TN avec liaison asymétrique à la terre (réseau en triangle avec mise à la terre d'une phase « Grounded Delta » aux USA) ou sur des réseaux IT non reliés à la terre ou mis à la terre avec forte impédance (valeur supérieure à 30  $\Omega$ ) ne sont pas admis.



Dans un système d'entraînement, les mesures destinées à la compatibilité électromagnétique sont globales et obligatoires pour satisfaire aux prescriptions légales des conformités aux normes CEM et Basse Tension.

Des mesures adéquates de mise à terre constituent ici la condition préalable à l'utilisation efficace de mesures complémentaires telles que le blindage ou la mise en œuvre de filtres. Il est inutile de passer à l'étape suivante si les mesures de mise à la terre sont incorrectes.

### 2.2.2 Tension réseau et fréquence

Les tensions nominales normalisées (IEC 60038, VDE017-1) du fournisseur d'énergie garantissent les conditions suivantes :

- Divergence par rapport à la valeur assignée de la tension :  
 $\pm 10$  % au maximum
- Divergence concernant la symétrie de la tension :  
 $\pm 3$  % au maximum
- Divergence par rapport à la valeur assignée de la fréquence :  
 $\pm 4$  % au maximum

Dans le cas concernant la valeur de tension inférieure, la chute de tension admissible de 4 % dans les réseaux utilisateurs donc  $U_{LN} - 14$  % au total est également prise en compte.

400 V -15 % - 400 V +10 % (380 V -10 % - 480 V +10 %)  
(340 V -0 % - 440 V +0 %) (342 V - 520 V)

La plage de fréquence admissible est de 50/60 Hz pour toutes les plages de tension (45 Hz -0 % - 66 Hz +0 %).

#### 2.2.3 Symétrie au niveau de la tension

La charge inégale des conducteurs et la commande directe de fortes puissances peuvent conduire, dans des réseaux à courant alternatif triphasés, à des tensions asymétriques et à des divergences par rapport à la forme de tension idéale. Dans le cas de récepteurs alimentés en triphasé, ces asymétries dans la tension réseau sont susceptibles de générer une charge non uniforme des phases d'entrée et, par suite, une défaillance anticipée des semi-conducteurs montés en aval, par exemple diodes dans le redresseur, thyristors dans le démarreur-moteur électronique.



Lors de l'étude, prendre uniquement en compte les réseaux à courant alternatif dont l'asymétrie admissible au niveau de la tension réseau est  $\leq +3$  %.

Si cette condition ne devait pas être remplie ou si la symétrie au niveau du point de raccordement n'est pas connue, il convient de faire appel à une inductance réseau dans l'alimentation côté réseau du bus d'alimentation.

#### 2.2.4 THD (Total Harmonic Distortion) du module RASP

La valeur THD (THD = Total Harmonic Distortion ou distorsion harmonique totale) est définie dans la norme IEC/EN 61800-3 comme le rapport entre la valeur efficace de toutes les composantes harmoniques et la valeur efficace de l'harmonique fondamentale.



Pour réduire les valeurs THD (jusqu'à 30 %), l'utilisation d'une inductance réseau DX-LN... est recommandée (→ Paragraphe 2.2.6, « Inductances réseau », page 35).

#### 2.2.5 Puissance réactive : Dispositifs de compensation

Une compensation côté réseau n'est donc pas nécessaire pour le module RASP. Il n'absorbe qu'une très faible puissance réactive (composante fondamentale) sur le réseau d'alimentation à courant alternatif ( $\cos \varphi \sim 0,98$ ).



Dans des réseaux à courant alternatif avec dispositifs de puissance réactive sans inductance, il est possible que soient générés des oscillations de courant (harmoniques), des résonances parallèles et des comportements non définis. Lors de l'étude, prévoyez de faire appel à des inductances réseau pour le raccordement du module RASP à des réseaux à courant alternatif avec comportements non définis.

### 2.2.6 Inductances réseau

Une inductance réseau (également appelée réactance de commutation) augmente l'inductance du câble d'alimentation réseau. La durée de passage du courant s'en trouve par suite allongée et les chutes de tension sont atténuées.

Au niveau du module RASP, une inductance réseau limite les perturbations du réseau à des valeurs admissibles. Les courants d'harmoniques renvoyés sur le réseau (« perturbations réseau ») se trouvent réduits. Le courant apparent côté réseau est alors diminué jusqu'à 30 %.

Les inductances réseau atténuent les perturbations provenant du réseau d'alimentation et allant vers les modules RAMO/RASP. La rigidité diélectrique des modules est augmentée et, par là, leur durée de vie.

Les inductances réseau doivent être dimensionnées en fonction du courant d'entrée côté réseau ( $I_{LN}$ ) du bus d'alimentation du Rapid Link.



L'utilisation d'inductances réseau n'est pas nécessaire pour l'exploitation des modules RAMO/RASP.

Nous recommandons cependant de toujours monter une inductance réseau en amont, du fait que la qualité du réseau est inconnue dans la plupart des cas.

Lors de l'étude, veillez à ce qu'une inductance réseau ne soit affectée qu'à un seul bus d'alimentation Rapid Link pour le découplage.

En cas d'utilisation d'un transformateur d'adaptation, il est possible de renoncer à la mise en œuvre d'une inductance réseau.

### 2.2.7 Contacteur réseau

Le contacteur réseau permet une mise sous et hors tension correcte ainsi que la coupure en cas de défaut.

Le contacteur réseau doit être dimensionné en fonction du courant total côté réseau ( $I_{LN}$ ) d'un bus d'alimentation ( $\leq 25$  A) et de la catégorie d'emploi AC-1 (IEC 60947).



Lors de l'étude, veuillez tenir compte du fait que la marche par à-coups via le contacteur réseau n'est pas autorisée, mais uniquement séparément pour un module Rapid Link via son entrée de commande d'AS-Interface.

La fréquence maximale admissible de mise sous tension est d'une fois par minute (service normal).

## 2.3 Sécurité et protection

### 2.3.1 Fusibles et sections des conducteurs

Les fusibles et les sections de conducteur adaptés au raccordement côté réseau sont fonction du courant réseau assigné du bus d'alimentation Rapid Link.

#### **ATTENTION**

Lors du choix de la section des conducteurs, tenez compte de la chute de tension en cas de surcharge.

Le respect d'autres normes (VDE 0113 ou VDE 0289, par ex.) relève de la responsabilité de l'utilisateur.

Il convient de respecter la conformité aux normes nationales et internationales (par ex. VDE 0113, EN 60204) ainsi que les homologations exigées sur le lieu d'installation (par ex. UL).

En cas d'exploitation dans une installation agréée UL, vous ne devez utiliser que des fusibles, socles de fusibles et conducteurs exclusivement agréés UL.

Avec le module RASP, les courants de fuite à la terre (selon EN 50178) sont supérieurs à 3,5 mA. Les bornes de raccordement repérées PE et le coffret doivent être reliés au circuit de terre.

#### **ATTENTION**

Respectez les sections minimales prescrites pour les conducteurs PE (EN 50178, VDE 0160).



Pour le conducteur PE du câble moteur, vous devez choisir une section au moins aussi grosse que celle des câbles des phases (U, V, W).

Les sections des câbles et les fusibles à utiliser pour la protection des conducteurs doivent être choisis en conformité avec les normes locales.

Pour la réalisation d'une installation conforme aux normes UL, il convient d'utiliser des fusibles et câbles de cuivre agréés UL et présentant une résistance à la chaleur de +60/75 °C.

Dans le cas d'une installation fixe avec isolations, il est impératif d'utiliser des câbles électriques adaptés aux tensions réseau indiquées.

Pour le module RASP, un câble entièrement blindé (360°) et de faible impédance est nécessaire côté moteur. La longueur du câble moteur dépend de la classe d'antiparasitage et atteint au maximum 10 m.

### 2.3.2 Courants de déclenchement en cas de court-circuit

Le courant de déclenchement doit être atteint en toute sécurité, même en cas de court-circuit unipolaire. Pour l'exploitation en service normal, veillez à ce que la somme des courants de tous les moteurs (y compris les courants de démarrage) ou le courant de charge de toutes les Speed Control Units RASP raccordées soient inférieurs au courant de réponse des déclencheurs lors de l'établissement de la tension réseau.

**Exemple :** disjoncteur modulaire 3 pôles

|  | $I_n = 20 \text{ à } 25 \text{ A}^{1)}$ | Disjoncteur modulaire 20 A, courbe B |             |
|--|---|--------------------------------------|-------------|
| Courant de déclenchement sur court-circuit                                 | 130 A (210 A)                           | 60 - 100 A                           | 100 - 200 A |
| Courant minimal sur court-circuit unipolaire                               | 150 A (250 A)                           | 110 A                                | 220 A       |
| Somme max. des courants de tous les moteurs (courants de démarrage inclus) | 110 A (170 A)                           | 55 A                                 | 90 A        |

1) Les valeurs entre parenthèses sont applicables lorsque le déclencheur sur court-circuit est réglé sur 210 A.

Lors de l'utilisation d'un disjoncteur modulaire tripolaire avec  $I_n \leq 25 \text{ A}$  et courbe de déclenchement B ou C, il convient d'observer les points suivants :

- La contrainte thermique  $I^2t$  en cas de court-circuit ne doit pas être supérieure à  $29800 \text{ A}^2\text{s}$ .
- Le niveau de court-circuit  $I_{cc \text{ eff}}$  au point d'installation ne doit donc pas dépasser  $10 \text{ kA}$  (→ a courbe de la figure 12).

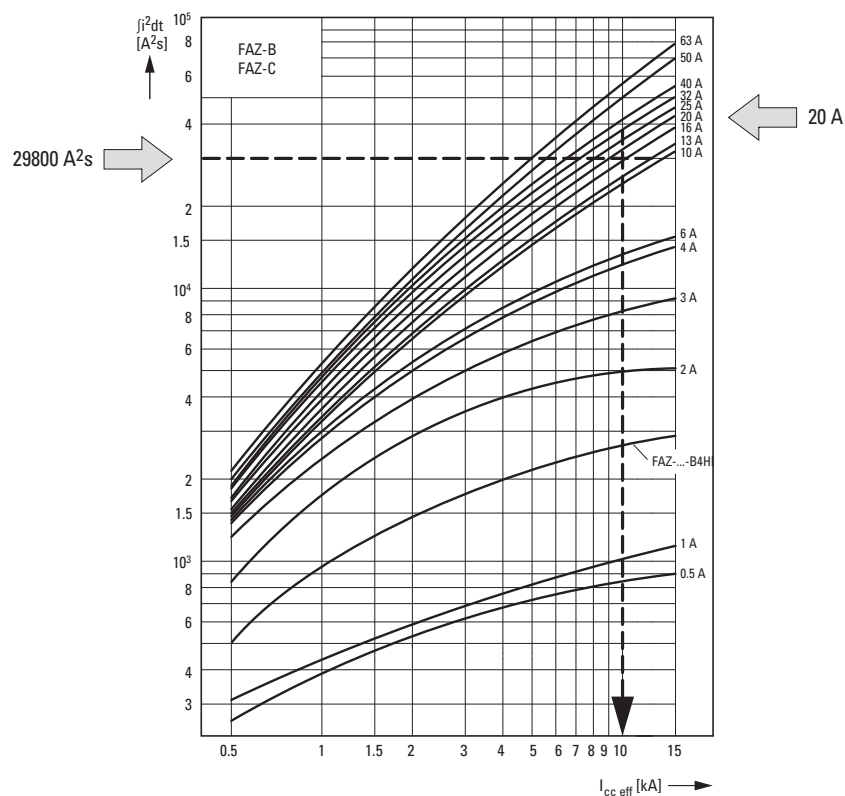


Figure 12 : Protection des lignes par FAZ-3-B20

#### 2.3.3 Interrupteurs différentiels

RCD (Residual Current Device) / Dispositif Différentiel à courant Résiduel (DDR) : appareil de protection contre les courants résiduels, dispositif de protection différentielle (interrupteurs différentiels)

Les dispositifs de protection différentielle protègent les personnes et les animaux contre la présence (et non l'apparition) de tensions de contact élevées non admissibles. Ils évitent les blessures graves (voire mortelles) en cas d'incidents électriques et préviennent en outre les risques d'incendie.

##### **ATTENTION**

Les dispositifs de protection différentielle ne doivent être installés que côté réseau, entre le réseau d'alimentation AC et les modules Rapid Link RAMO et RASP.



##### **AVERTISSEMENT**

Avec le module RASP, seuls doivent être utilisés des dispositifs de protection différentielle sensibles à tous types de courants (type B) conformes à EN 50178/IEC 755.

---

##### **Identification sur le dispositif de protection différentielle**

---

sensible à tous les courants (DDR, type B)



Le module RASP fonctionne avec des courants alternatifs redressés. En cas de défaut, ces courants continus peuvent bloquer le déclenchement d'un dispositif de protection différentielle de type A et neutraliser ainsi la fonction de protection. Avec le module RASP, des courants de fuite dangereux pour la sécurité des personnes peuvent survenir pendant l'exploitation si le module n'est pas relié à la terre (en raison d'un défaut). Les courants de fuite à la terre sont principalement provoqués au niveau du module RASP par des capacités externes, entre les phases du moteur et le blindage du câble moteur, ainsi que par les condensateurs Y des filtres d'antiparasitage.

L'importance des courants de fuite dépend essentiellement des éléments suivants :

- longueur du câble de liaison au moteur,
- blindage du câble de liaison au moteur,
- hauteur de la fréquence de découpage (fréquence de commutation de l'onduleur),
- version de filtre d'antiparasitage,
- mesures de mise à la terre sur le lieu d'installation du moteur.



Avec le module RASP, le courant de fuite à la terre est supérieur à 3,5 mA. Conformément aux exigences de la norme EN 50178, il convient donc de réaliser une mise à la terre renforcée.

Le câble doit présenter une section minimale de 10 mm<sup>2</sup> ou se composer de deux câbles PE souterrains raccordés séparément.

## 2.4 Bus d'alimentation

Le bus d'alimentation alimente les modules Rapid Link RAMO et RASP. Les départs enfichables peuvent être montés en n'importe quel point, rapidement et sans risque d'erreur. Le bus d'alimentation peut, au choix, être réalisé à l'aide d'une barre flexible (câble plat) ou de câbles ronds du commerce.

### ATTENTION

- Tous les équipements raccordés au bus d'alimentation et de données doivent satisfaire aux exigences de séparation sûre selon IEC/EN 60947-1, Annexe N ou IEC/EN 60950.
- Les alimentations pour l'AS-Interface doivent répondre aux exigences de séparation sûre TBTS (Très Basse Tension de Sécurité).

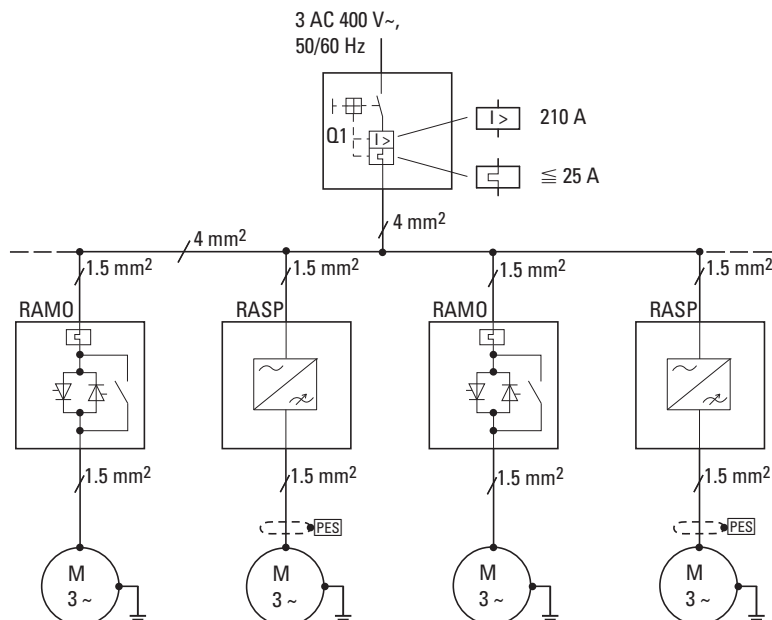


Figure 13 : Exemple de système Rapid Link avec modules RAMO et RASP

Pour déterminer la longueur du bus d'alimentation, il convient de tenir compte des conditions suivantes :

- En cas de court-circuit unipolaire en fin de bus, par exemple au niveau du bornier de raccordement moteur du dernier récepteur, l'organe de protection situé en amont doit déclencher. Le niveau du court-circuit dépend de :
  - de la longueur de câble,
  - de la section du câble,
  - du courant de court-circuit au point d'alimentation.
- La valeur de la chute de tension liée à l'application dépend :
  - de la longueur de câble,
  - de la section du câble,
  - du courant absorbé par les moteurs.

## 2 Etude

### 2.4 Bus d'alimentation

Le calcul du courant de court-circuit et de la chute de tension selon DIN VDE 0100 permet de s'assurer que les fonctions de protection répondent aux exigences de l'application.

La longueur du bus d'alimentation peut être calculée comme suit :

$$l = \frac{U_0 \times 1000}{i_{rm}} - Z_v - (Z_{dériv} \times l_{dériv})$$

$Z_{Bus \text{ d'alimentation}}$

|                                  |   |  |
|----------------------------------|---|--|
| $l$                              | = | longueur du câble (100 m max.)   |
| $U_0$                            | = | 230 V (tension à vide, monophasé)  |
| $i_{rm}$                         | = | courant de réponse du déclencheur sur court-circuit  |
| $Z_v$                            | = | impédance amont, alimentation (par ex. 100 mΩ)   |
| $Z_{dériv}$                      | = | 35,50 mΩ/m (câble de dérivation 1,5 mm <sup>2</sup> )  |
| $Z_{Bus \text{ d'alimentation}}$ | = | 13,40 mΩ/m (bus d'alimentation 4,0 mm <sup>2</sup> )<br>21,50 mΩ/m (bus d'alimentation 2,5 mm <sup>2</sup> ) |

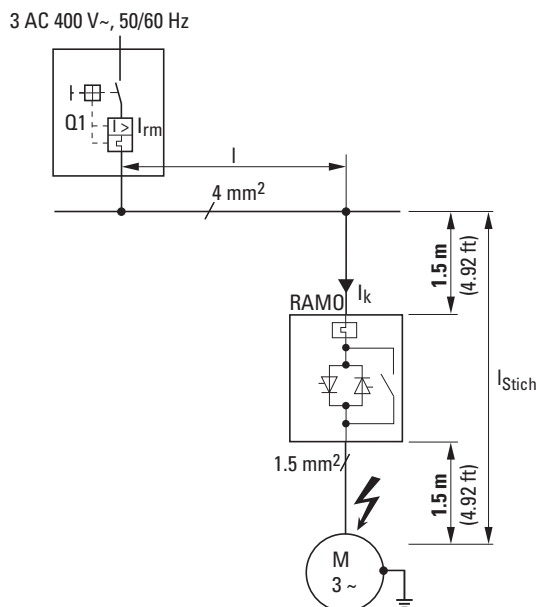


Figure 14 : Exemple : RAMO

Conditions à remplir pour l'organe de protection groupée en cas de court-circuit : Le courant de court-circuit  $I_k$  doit être supérieur au courant de réponse du déclencheur sur court-circuit  $I_{rm}$ . Il est dépendant de l'impédance ou de la longueur du bus d'alimentation et du câble de dérivation.



Lors du choix de la section des conducteurs, tenez compte de la chute de tension en cas de surcharge.  
Le respect d'autres normes (VDE 0113, VDE 0289, par ex.) relève de la responsabilité de l'utilisateur.

Dépendant de la longueur du bus d'alimentation et de la disposition des dérivations, la somme des courants réseau des modules RAMO/RASP en fonctionnement continu ne doit pas dépasser 25 A (bus d'alimentation 4 mm<sup>2</sup>).



## 2.5 Conformité CEM de l'installation des modules RASP

La responsabilité quant au respect des valeurs limites légales et, par suite, la garantie de la compatibilité électromagnétique (CEM) relèvent en dernier ressort de l'utilisateur final ou de l'exploitant de l'installation. Ce dernier doit impérativement prendre des mesures visant à minimiser ou éliminer toute émission de perturbations dans l'environnement considéré. Il doit d'autre part mettre en œuvre les possibilités existantes en vue d'augmenter l'immunité des appareils ou systèmes.



Dans un système d'entraînement (variateur) doté d'un module RASP, les mesures relatives à la compatibilité électromagnétique (CEM) doivent être prises en compte dès l'étude car les modifications nécessaires lors du montage et de l'installation ou les améliorations sur le lieu d'installation entraînent des coûts supplémentaires élevés.

Du fait de son fonctionnement et de sa technologie, tout système d'entraînement est le siège de courants de fuite HF lors de l'exploitation d'un module RASP. C'est pourquoi toutes les mises à la terre doivent impérativement être réalisées de manière à présenter une faible impédance et une large surface de contact.

Si les courants de fuite sont supérieurs à  $f$  3,5 mA, les normes VDE 0160 et EN 60335 exigent

- soit une section de conducteur de protection  $\geq 10 \text{ mm}^2$ ,
- soit une surveillance de l'interruption du conducteur de protection,
- soit la pose d'un deuxième conducteur de protection.

Pour une installation conforme aux exigences de CEM, nous recommandons les mesures suivantes :

- montage encastré dans une enveloppe métallique conductrice dotée d'une bonne liaison au potentiel de terre,
- utilisation de câbles moteur blindés (câbles courts).



Dans un système d'entraînement, reliez à la terre toutes les enveloppes et composantes conductrices à l'aide d'un câble de longueur aussi courte que possible et de section aussi forte que possible (tresse Cu).

## 2 Etude

### 2.6 Bus de données AS-i

#### 2.6 Bus de données AS-i

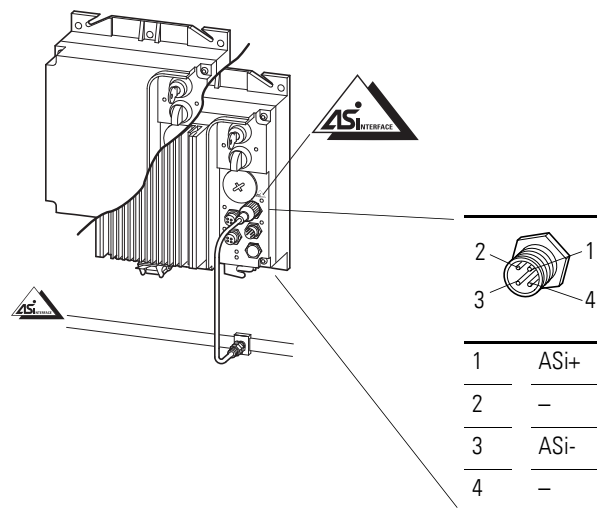


Figure 15 :Bus de données AS-i

Le bus de données AS-i est un système destiné à la mise en réseau de différents modules. Les réseaux AS-Interface® sont faciles et rapides à mettre en œuvre.

### 2.6.1 Câble de données

L'AS-Interface utilise un câble plat codé géométriquement et non blindé d'une section de  $2 \times 1,5 \text{ mm}^2$ . Ce câble transmet toutes les données et l'énergie entre l'automate et la périphérie et assure également, dans certaines limites, l'alimentation des appareils raccordés. Son installation s'effectue conformément aux exigences usuelles. Son étude est très simple car sa structure peut être quelconque.

Lors du vissage, deux pointes métalliques transpercent la gaine et viennent mordre dans les deux brins du câble plat pour assurer la connexion avec l'AS-Interface. Les opérations de découpe à la longueur, dénudage, pose d'embouts et serrage de vis deviennent inutiles.

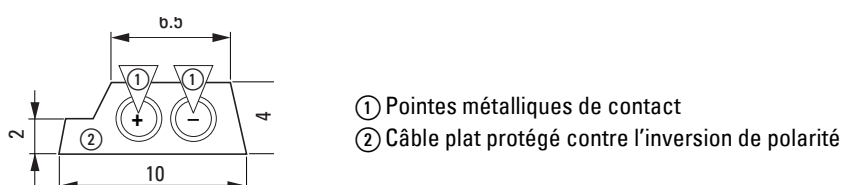


Figure 16 :Câble plat AS-i

Les modules fonctionnels Rapid Link peuvent être montés et démontés en différents points aussi souvent que nécessaire. Le câble plat AS-Interface est autocicatrisant, étanche à la poussière et protégé contre les jets d'eau. Le réseau peut avoir une structure en étoile, linéaire ou arborescente.

### 2.6.2 Transmission des données

Pour leur transmission, les données sont modulées sur la tension d'alimentation. L'émetteur d'un participant envoie sur la ligne des signaux de données sous forme de variations de courant qui induisent une tension dans les bobines de découplage de données. Cette tension est détectée par les récepteurs de tous les participants connectés sur le câble AS-Interface.

#### 2.6.2.1 Esclaves AS-i standards

Les esclaves AS-i standards au profil AS-i S.7.4 (pour RASP-...A11S... et RAMO-...A11S...) occupent chacun une adresse par branche AS-i. Jusqu'à 31 esclaves AS-i standards peuvent être raccordés par branche.

#### 2.6.2.2 Esclaves AS-i avec extension de zone d'adressage

Dans le cas d'esclaves AS-i (esclaves A/B) avec extension d'adressage au profil AS-i S-7.A.E (pour RAMO-...A12S), jusqu'à 62 participants sont adressables. Les adresses 1A et 1B peuvent ainsi être attribuées en plus (31A et 31B max.).



Avec le module RASP, 31 participants au maximum peuvent être raccordés (adressés) à une branche AS-i.

Le temps de réaction suite à un ordre de commande passant par l'AS-Interface est de  $160 \mu\text{s}$  par participant, soit 5 ms pour 31 participants.

## 2 Etude

### 2.6 Bus de données AS-i

#### 2.6.3 Passerelle

La passerelle crée la liaison avec le bus de terrain (par ex. PROFIBUS-DP) et gère, en tant que maître, l'ensemble de la communication sur la branche AS-Interface.

#### 2.6.4 Longueur de câble

La longueur maximale de câble est de 100 m pour tous les segments du circuit AS-i. La distance entre une passerelle AS-i et un esclave AS-i du réseau peut être augmentée à l'aide de deux répéteurs à raison de 100 m à la fois jusqu'à 300 m max.

#### 2.6.5 Addressage

Avant d'établir une transmission de données entre la passerelle AS-i/DP et les appareils Rapid Link, il faut attribuer une adresse à chaque esclave. Les appareils Rapid Link ont l'adresse 0 en réglage usine.

L'adresse d'un esclave AS-i est attribuée de deux façons :

- hors ligne : adressage avec la console d'adressage
- en ligne : adressage par la passerelle AS-i/DP

Les adresses sont configurées de 1A à 31A et de 1B à 31B (à partir de la version AS-i 2.1). Il n'est pas obligatoire d'attribuer les adresses des esclaves de manière consécutive.



Pour plus d'informations sur l'adressage et l'étude de l' AS-Interface, se reporter à la notice de la passerelle concernée.

#### 2.6.6 Remplacement de modules Rapid Link dans le circuit AS-i

Si l'un des esclaves devient inactif par suite d'un défaut, il peut être remplacé par un esclave équivalent portant l'adresse 0. La passerelle détecte cet état et affecte automatiquement l'adresse de l'esclave défaillant à un nouvel esclave. Le cas échéant, il y a lieu de configurer cette fonction au niveau de la passerelle.

S'il s'avère que le réglage usine n'a pas attribué l'adresse 0 au nouvel appareil, l'adresse de l'esclave défaillant devra être entrée.



Par la passerelle AS-i, il est possible d'effacer l'adresse en cours de Rapid Link et d'attribuer une nouvelle adresse.



Pour plus d'informations sur l'adressage et le dépannage au niveau de la passerelle, se reporter à la documentation du fabricant.

## 2.7 Entrées de capteur I3 et I4

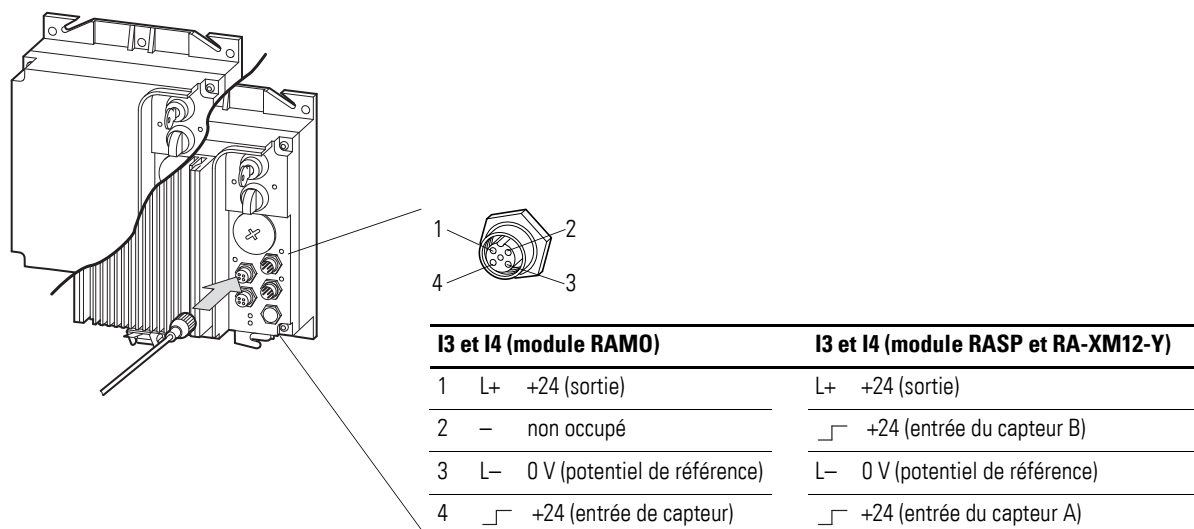
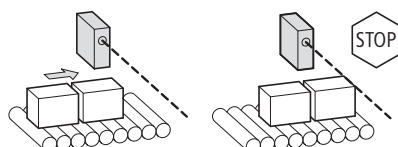


Figure 17 : Prises des entrées de capteur I3 et I4

Les modules Rapid Link RAMO et RASP sont dotés de deux prises M12 (I3 et I4) pour raccorder directement des capteurs tels que :

- capteurs optiques (barrières lumineuses),
- capteurs inductifs (détecteurs de proximité),
- capteurs mécaniques (interrupteurs de fin de course).



La longueur des câbles de raccordement des capteurs aux entrées I3 et I4 est limitée à 5 m. Les capteurs sont alimentés en 24 V DC par les modules Rapid Link RAMO / RASP (tension d'alimentation AS-Interface). La somme des courants des capteurs est limitée à 160 mA.

L'alimentation des capteurs est protégée contre les courts-circuits. En cas de surcharge ou de court-circuit, une signalisation de défaut groupée est générée et s'affiche à la LED moteur allumée en rouge. Une fois le défaut éliminé, le message de défaut est réinitialisé avec l'ordre de remise à zéro (RESET). De plus, pendant un court-circuit, le bit S1 est activé (défaut périphérie). Il est automatiquement effacé après l'élimination du court-circuit.

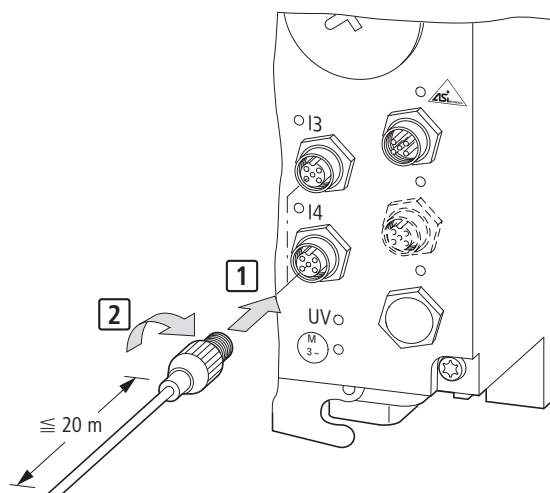


Le raccordement de capteurs capacitifs est interdit avec le module RASP, car la tension de sortie à haute fréquence du module allant vers le moteur peut entraîner une commutation erronée du capteur.

## 2 Etude

### 2.7 Entrées de capteur I3 et I4

Les signaux d'entrée des capteurs en I3 et I4 sont soit directement insérés dans la commande interne du module RAMO/RASP, soit transférés via AS-Interface à un API maître. L'adaptation et l'insertion des signaux dans l'ordre d'exécution de l'automate sont réalisées à l'aide du codeur DIP (RAMO : → Paragraphe 5.6.2, « Réglage du codeur DIP », page 105, RASP : → Paragraphe 6.6.3, « Réglage du codeur DIP », page 124).



#### Module RASP uniquement !

Le raccord en Y RA-XM12-Y (en option) permet de connecter jusqu'à quatre capteurs sur les prises M12.

| Raccord RA-XM12-Y | Capteurs optiques ou inductifs<br>$\Sigma I \leq 160 \text{ mA} ; 24 \text{ V DC}$ | Contact à fermeture | Contact à ouverture        | Codage des câbles de capteur  |
|-------------------|--|---------------------|----------------------------|---|
|                   |  |                     | <b>Capteurs mécaniques</b> | Codage A<br>(IEC/EN 60947-5-2)<br><br>1 = marron<br>2 = blanc<br>3 = bleu<br>4 = noir |
|                   |  |                     |                            |   |

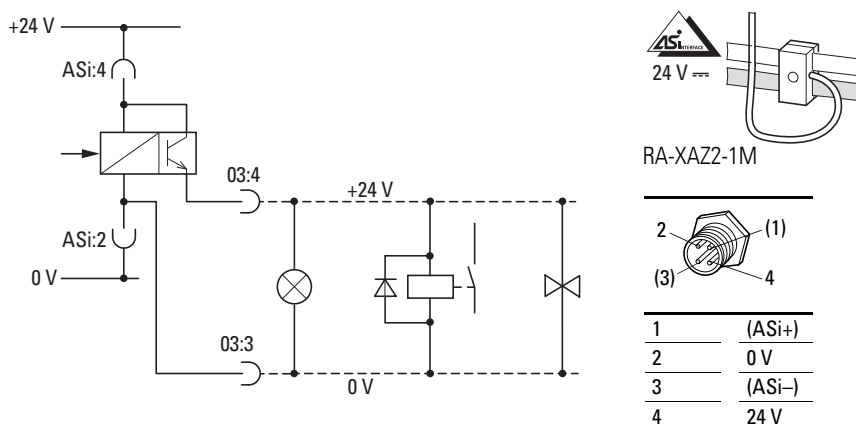
## 2.8 Sortie actionneur O3



**Modules RAMO-DA... et RAMO-WA... uniquement !**

Sortie actionneur O3

La sortie actionneur O3 (connexions M12 → Figure 18) permet d'activer des composants de signalisation externes ou des relais. Il faut pour cela que la broche 4 du raccordement AS-i soit alimentée par une tension externe de +24 V DC. Le point de référence est la broche 2 (0V) du raccordement AS-i. Le raccordement d'un actionneur (voyant lumineux, relais, électrovanne) est réalisé avec la broche 4 (+24 V, 1 A max.) de Q3. Le point de référence (0V) est la broche 3 de Q3.



### O3

|   |  |
|---|--|
| 1 | -  |
| 2 | -  |
| 3 | 0 V (actionneur, relié au 0V de AS-i:2)                              |
| 4 | ⏏ +24 V (sortie actionneur, courant de charge admissible max. : 1 A) |



Figure 18 :Exemple de raccordement de sortie actionneur O3

La sortie actionneur O3 est commandée directement via AS-Interface. (Le temps de réponse est de 20 ms max.).

La longueur admissible max. du câble de raccordement est de 20 m.  
Le courant de charge admissible max. d'1 A ne doit pas être dépassé.  
La sortie O3 est protégée contre les courts-circuits.

En cas de surcharge ou de court-circuit, une signalisation de défaut groupée est générée et s'affiche à la LED moteur allumée en rouge. La tension de la sortie O3 (24 V DC) est automatiquement désactivée. Une fois le défaut éliminé, le message de défaut est réinitialisé avec l'ordre de remise à zéro (RESET). De plus, pendant un court-circuit, le bit S1 est activé (défaut périphérie). Il est automatiquement effacé après l'élimination du court-circuit.

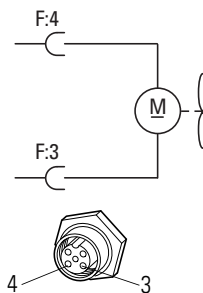
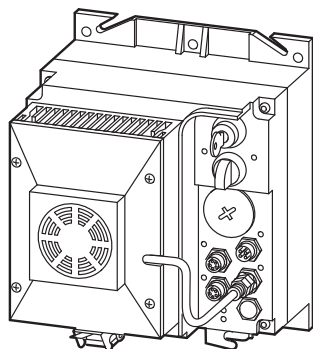
### 2.9 Raccordement du ventilateur F



**Module RASP uniquement !**

Raccordement de ventilateur F

La prise pour ventilateur F (Fan) n'existe que sur le module RASP ; elle est déjà équipée en réglage usine pour le modèle RASP-...SL-C...



| F |         |   |
|---|---------|---|
| 1 | -       | non occupé  |
| 2 | -       | non occupé  |
| 3 | 0 V     | Potentiel de référence                                |
| 4 | ⏏ +24 V | Sortie pour ventilateur, commandée par la température |

Figure 19 :Raccordement de ventilateur F

La tension de sortie de la prise pour ventilateur F est de 24 V DC ; elle est commandée directement par le module RASP.



La prise F ne peut recevoir que les ventilateurs du module RASP !  
Le raccordement de toute autre charge n'est pas conforme.



## 2.10 Moteur et application

### 2.10.1 Choix du moteur

Recommandations générales pour le choix du moteur :

- En principe, la sortie des modules Rapid Link RAMO et RASP peut recevoir des moteurs à courant alternatif triphasés à rotor en court-circuit et refroidissement en surface, également appelés moteurs asynchrones triphasés ou moteurs standards. Les autres types tels que moteurs à induit extérieur, moteur à bagues, moteur à réluctance, moteur synchrone ou servomoteur, peuvent être utilisés mais en répondant aux caractéristiques électriques et de raccordement des moteurs asynchrones et être agréés par le constructeur pour l'application envisagée.
- Dans le cas du module RASP à fréquence variable, seuls les moteurs de classe d'isolation thermique F au minimum (température permanente max. 155 °C) peuvent être utilisés.
- Il convient de choisir de préférence des moteurs tétrapolaires (vitesse synchrone : 1500 tr/min à 50 Hz ou 1800 tr/min à 60 Hz).
- Conditions de fonctionnement pour le service S1 selon IEC 60034-1.
- En cas d'exploitation en parallèle de plusieurs moteurs sur un même module RAMO / RASP, les puissances des moteurs ne doivent pas être séparées de plus de trois classes de puissance.
- Le courant assigné du moteur et du module RAMO/RASP doit être identique. (Eviter un surdimensionnement du moteur !).

### 2.10.2 Moteur et mode de couplage

Selon les caractéristiques assignées figurant sur la plaque signalétique, le bobinage du stator du moteur peut être couplé en étoile ou en triangle.

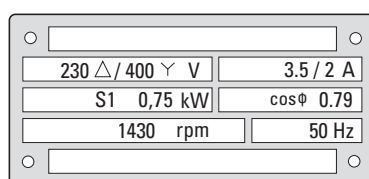


Figure 20 : Exemple de plaque signalétique de moteur

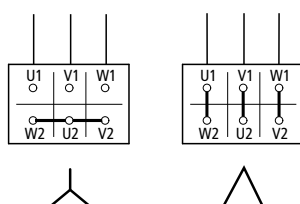


Figure 21 : Modes de couplage :  
en étoile (à gauche), en triangle (à droite)

## 2 Etude

### 2.10 Moteur et application

Un moteur triphasé avec la plaque signalétique indiquée sur la figure 20 peut être exploité uniquement en couplage étoile dans le système Rapid Link ( $U_{LN} = 400 \text{ V}$ ).

Le courant assigné de moteur de 2 A sous 400 V requiert un module Rapid Link RAMO/RASP dont le courant assigné est au minimum de 2 A.

#### Exemple

- RAMO-... Courant de sortie max.6,6 A,  
Limitation de courant par codeur DIP, réglage 2,1 A.
- RASP-2... Courant assigné 2,4 A.



Les autres caractéristiques et vitesses de fonctionnement sont possibles uniquement avec le module Rapid Link RASP à vitesse variable (→ Paragraphe 6.8.6.6, « U/f courbe caractéristique (P11) », page 162).



Indications relatives au couplage du moteur :

- RAMO (→ Paragraphe 3.6, « Départ moteur », page 75)
- RASP (→ Paragraphe 3.6, « Départ moteur », page 75,  
→ Paragraphe 3.6.3, « Départ moteur avec module RASP », page 78)

### 2.10.3 Prolongation automatique du temps de décélération avec le module RASP

Dans un système d'entraînement comportant des moteurs à courant alternatif, l'énergie circule toujours du système à la fréquence supérieure vers le système à la fréquence inférieure. La différence entre les fréquences est le glissement. Dans un cas normal, cela signifie que l'énergie circule du convertisseur de fréquence vers le moteur.

Lorsque le temps de décélération au niveau du convertisseur de fréquence (→ Paragraphe , « P6.6 », page 153) est réglé sur des valeurs faibles, il est possible que le moteur, du fait par exemple d'une inertie importante, ne suive pas la rampe de décélération. Le flux de l'énergie s'inverse alors et l'énergie de rotation générée par le moteur est renvoyée et stockée dans le circuit intermédiaire du convertisseur de fréquence. Cela entraîne une augmentation de la tension dans le circuit intermédiaire et éventuellement une coupure pour cause de surtension.

Afin de garantir la fiabilité de fonctionnement sans cette coupure, les modules RASP à vitesse variable sont dotés d'une fonction qui adapte automatiquement le temps de décélération au moteur et à la charge. Cela évite les coupures dues à la surtension.

La fonction de prolongation automatique de la rampe en mode générateur du module RASP peut être désactivée dans le paramètre P6.34.

### 2.10.4 Inversion du sens de marche

Les moteurs triphasés fonctionnent avec un champ tournant à droite si la phase L1 est raccordée à U1, L2 à V1 et L3 à W1. Ce sens de rotation standard peut être opposé au sens requis pour la production en raison du montage de réducteurs et de multiplicateurs ou suite à une modification de la position de montage. L'inversion du sens de rotation, sans avoir à modifier le câblage, peut être configurée à l'aide du pôle 7 du codeur DIP en cas d'utilisation des modules RAMO-W... et RASP.

En réglage usine, la commande FWD permet d'obtenir un champ tournant à droite (codeur vers le bas) et à gauche (codeur vers le haut). La DEL indique la commande FWD pour les deux sens de rotation.

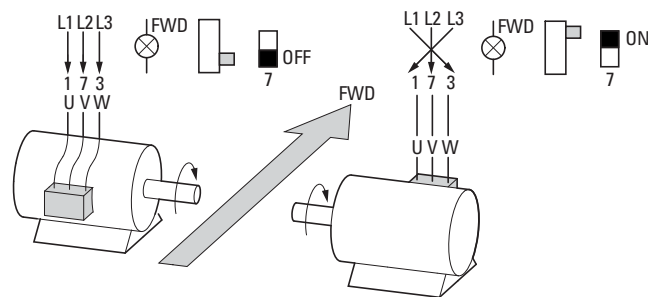


Figure 22 :Exemple de changement de l'ordre des phases

### 2.10.5 Arrêt rapide

L'arrêt rapide désigne un arrêt du moteur en mode automatique via la broche 4 des entrées de capteur :

- I3/I4 pour module RAMO
- I3a/I4a pour module RASP

Les signaux d'entrée sont alors traités directement dans le module RAMO/RASP. Les temps de coupure ne sont pas influencés par les temps de cycle de l'automate et du bus.

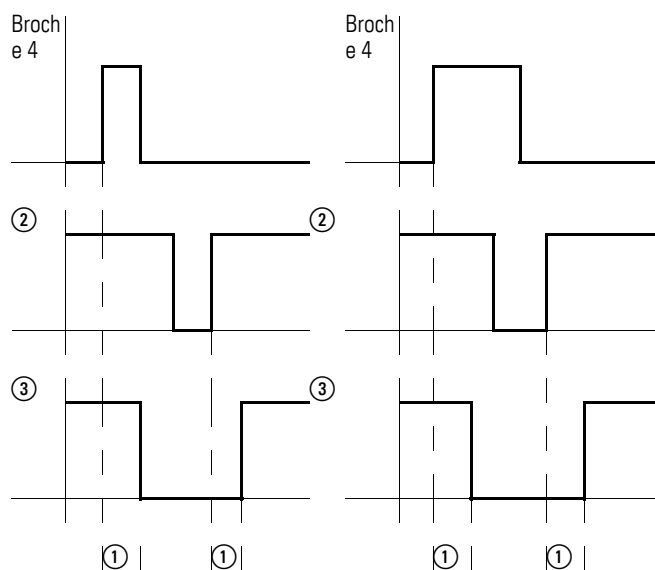


Figure 23 : Exemples : arrêt rapide sur rampe en mode automatique (broche 4 = I3 / I3a)

- ① Temps de réaction interne
- ② Signal O1 de l'API via AS-Interface
- ③ Signal interne de la sortie moteur signifiant la réaction au front montant du capteur sur la broche 4 (arrêt) et au front montant consécutif de l'API O1 (démarrage)

Le type de commande de front (montant/descendant) pour les entrées de capteur I3(a)/I4(a) est défini avec le codeur DIP :

- pôle 5 du codeur DIP pour module RAMO (→ Page 107)
- pôle 3 du codeur DIP pour module RASP (→ Page 125)

Le signal d'entrée sur la broche 4 (front montant) coupe la sortie moteur. Dès que la sortie de l'API (O1) est remise à zéro (front descendant), la sortie moteur peut être réactivée. Lors de la remise à zéro ou de la réactivation de la sortie de l'automate, le signal d'entrée peut indifféremment être présent ou absent. → Figure 23.

La LED « FWD » ou « REV » clignote lorsque la sortie moteur est coupée par l'arrêt rapide et que l'automate a activé le bit de sens de rotation correspondant.

Pendant l'exploitation, la DEL « FWD » ou « REV » est allumée lorsque l'automate a activé le bit de sens de rotation correspondant.

### Exemple d'arrêt rapide

Trieur vertical avec excentrique à 360° :

L'arrêt rapide permet un arrêt précis de l'entraînement lorsque l'interrupteur de fin de course est atteint. Le prétraitement effectué au niveau du module RAMO/RASP coupe directement le moteur. Les temps de cycle de l'automate et du bus n'ont aucune influence sur les temps de coupure.

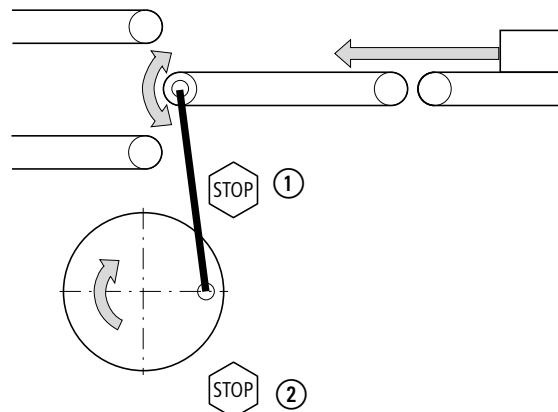


Figure 24 : Exemple d'entraînement excentrique

- ① Point d'arrêt supérieur
- ② Point d'arrêt inférieur

### 2.10.6 Mode manuel verrouillé

En mode manuel verrouillé, il est possible d'éviter un endommagement des objets transportés ou de l'installation dû à une erreur de manipulation. Les interrupteurs de fin de course peuvent par exemple limiter la course admissible en passant par les entrées de capteur I3 et I4. Cette fonction permet aussi le réglage des barrières lumineuses avant la mise en marche de la commande automatique par API (AS-Interface).

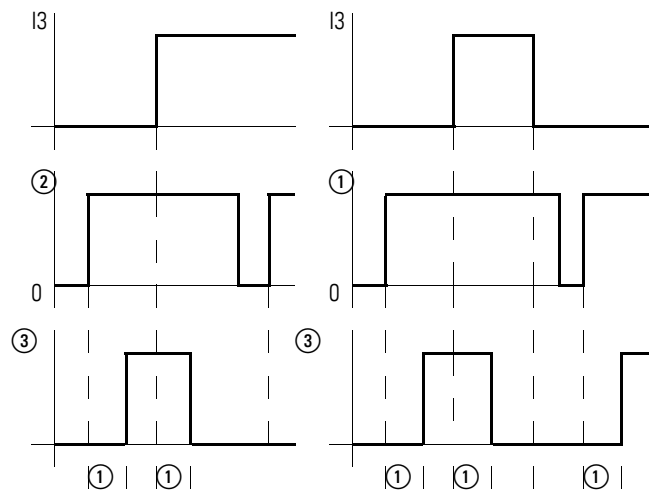


Figure 25 : Mode manuel verrouillé - Exemple : I3 et marche à droite à niveau variable

- ① Temps de réaction interne
- ② Sélecteur mode manuel
- ③ Signal de sortie

## 2 Etude

### 2.10 Moteur et application

Comme l'illustre la figure 25, avec le mode manuel verrouillé après application d'un front montant à I3, par exemple, ou en cas de signal permanent, le passage à la marche à droite FWD est interdit en mode manuel. C'est uniquement en mode automatique dans le cas des modules RAMO-W et RASP que le moteur peut fonctionner en mode manuel dans le sens de rotation opposé.

La marche à droite FWD n'est réactivée en mode manuel qu'après détection d'un front descendant à I3 en marche à gauche (REV) ou après commutation sur Automatique puis retour en arrière. Le même principe est applicable à l'entrée de capteur I4 et au sens de marche REV.

Dans le cas de RAMO-D... et en fonction des pôles 6 et 8 du codeur DIP (→ Page 107), le mode manuel verrouillé agit uniquement sur commande par fronts. Après avoir atteint un point d'arrêt, il est donc possible de poursuivre manuellement dans la même direction en passant brièvement en « Automatique » puis en revenant en arrière.

Signalisation par LED en mode manuel verrouillé des modules RAMO-W et RASP :

- La LED « FWD » ou « REV » s'allume lorsque le sens de marche correspondant est choisi par sélecteur.
- La LED « FWD » ou « REV » clignote lorsque le sélecteur est actionné, mais que le module RAMO-W/RASP est coupé par le mode manuel verrouillé. (Exemple de mode manuel verrouillé avec RASP → Page 127).

## 2.11 Frein externe

Un frein mécanique à ressort de pression (à disques ou à ressorts) monté sur le moteur freine la rotation de l'arbre du moteur lorsque la tension d'alimentation de la bobine de freinage est coupée. En cas de temps de retombée du frein rapides requis, des électro-aimants à courant continu sont utilisés. L'alimentation de ces freins est à tension alternative fournie par un redresseur fonctionnel intégré au moteur

Les modules Rapid Link RAMO / RASP sont équipés d'un commutateur électronique plus rapide pour l'alimentation et la commande du frein moteur externe. Le raccordement est réalisé aux broches 4 et 6 de la prise départ moteur. Le courant de maintien admissible maximal est de 0,6 A. Pour le débloquage (ouverture) du frein, 6 A max. sont disponibles pour 120 ms max.

**RAMO-xx2; RASP-xx2**

**RAMO-xx4; RASP-xx4**

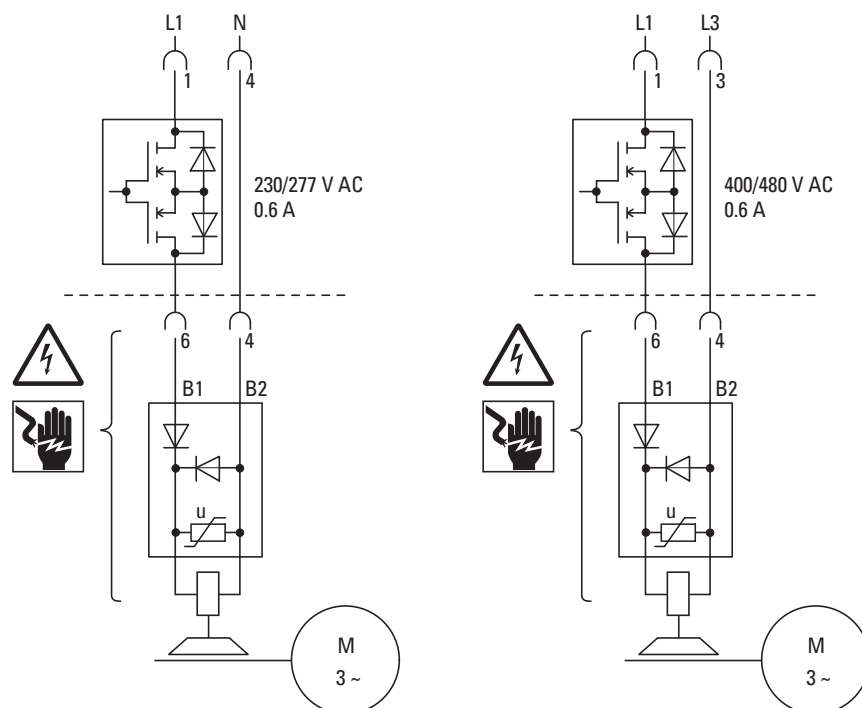


Figure 26 : Commande du frein externe avec 230 V/277 V (gauche) et 400 V/480 V (droite)

Commande du frein :

- module RAMO = automatique avec ordre de démarrage – en mode automatique et manuel,
- module RASP = par convertisseur de fréquence (→ Paragraphe 6.8.6.8, « Freinage (P12) », page 168).

## 2 Etude

### 2.12 Surveillance des thermistances et des câbles moteur



#### **DANGER**

#### **Tension de contact dangereuse !**

Avec les modules RASP 4.0, l'utilisation de connecteurs en matériau isolant est obligatoire pour le départ moteur !

#### **ATTENTION**

Le carter métallique du moteur doit impérativement être mis à la terre, indépendamment du type et du modèle de câble moteur !

#### **ATTENTION**

Lors de l'utilisation des modules RAMO/RASP, les freins moteur externes **ne doivent pas** être raccordés directement au bornier du moteur (sur U, V et W) !

### 2.12 Surveillance des thermistances et des câbles moteur

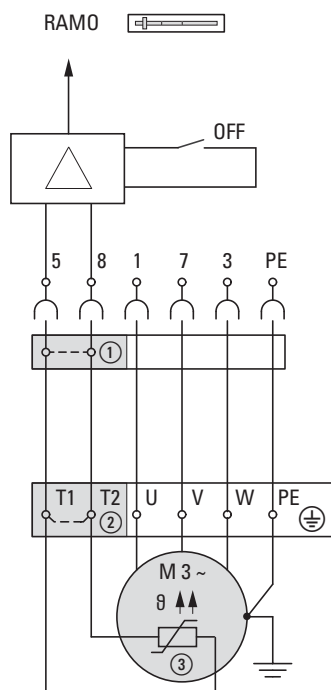
Les modules RAMO / RASP sont dotés d'une fonction de surveillance de la thermistance intégrée au moteur, du câble moteur ainsi que du connecteur du câble moteur au niveau des broches 5 et 8 de la prise départ moteur. Dans le cas du module RAMO, le cavalier (→ Figure 83, page 105) et dans le cas du module RASP, le pôle 1 du codeur DIP (→ Paragraphe 6.6.3.1, « Codeur DIP et surveillance du câblage moteur (pôle 1 du codeur DIP) », page 125) doivent être ouverts (réglage usine). Lorsque le codeur est fermé, le message de défaut inhibe la surveillance.

#### **ATTENTION**

La position arrêt (OFF) du pôle 1 du codeur DIP (module RASP) et les cavaliers (module RAMO) peuvent être modifiés uniquement par du personnel qualifié !



## 2.12 Surveillance des thermistances et des câbles moteur



- ① Pontage dans le connecteur moteur : surveillance uniquement de l'enfichage du connecteur moteur.
- ② Pontage dans le bornier moteur : surveillance de l'enfichage du connecteur moteur et de la connexion du câble moteur.
- ③ Raccordement thermistances : surveillance de l'enfichage du connecteur moteur, de la connexion du câble moteur et de la thermistance (sonde de température, thermocontact) dans le moteur.

Figure 27 : Surveillance par codeur DIP et pressostat

| Cavaliers (RAMO)<br>Pôle 1 du codeur DIP<br>(RASP) | Description   |
|--|---|
| OFF (réglage usine)                                | Surveillance des broches 5 et 8.<br>Lors d'une interruption, la signalisation de défaut groupée est activée (LED moteur allumée).   |
| ON   | Surveillance des broches 5 et 8.<br>Lors d'une interruption, le message de défaut est inhibé (pas de signalisation de défaut groupée au niveau de la LED).<br>En mode automatique, le bit AS-i 1 est effacé sur l'entrée DIO. |

## 2 Etude

### 2.12 Surveillance des thermistances et des câbles moteur

## 3 Montage

### 3.1 Introduction

Ce chapitre concerne le montage et le raccordement électrique des modules Rapid Link RAMO et RASP.

- ➔ Lors de l'installation et du montage, recouvrez ou collez les éléments de commande et de signalisation ainsi que les connecteurs des parties commande et puissance afin d'éviter la pénétration de corps étrangers.  
Dans le cas du module RASP, il est conseillé de protéger les ailettes de refroidissement et les éventuels ventilateurs contre la pénétration de corps étrangers.
- ➔ Tous les travaux relatifs à l'installation doivent être réalisés avec précaution et à l'aide de l'outil indiqué.

### 3.2 Notice de montage

Les instructions de montage du présent manuel concernent l'équipement standard des modules RAMO/RASP au degré de protection IP65.

Les instructions nécessaires à l'installation sont illustrées sous forme de schémas dans les notices de montage IL03406019Z (RAMO) et IL03406020Z (RASP).

#### 3.2.1 Position de montage

Les modules Rapid Link RAMO et RASP se montent de préférence verticalement.

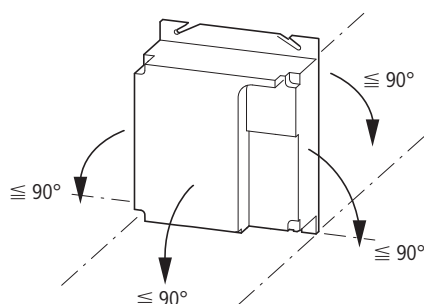


Figure 28 : Position de montage du module RAMO  
Inclinaison maximale dans toutes les directions : 90°,  
ne pas tourner à 180°.

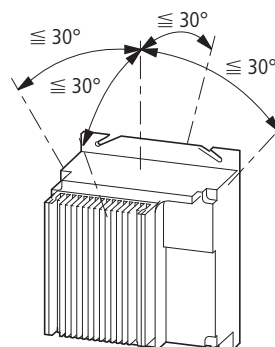


Figure 29 : Position de montage du module RASP  
Inclinaison maximale dans toutes les directions : 30°,  
ne pas tourner à 180°.

### 3.2.2 Distances de dégagement

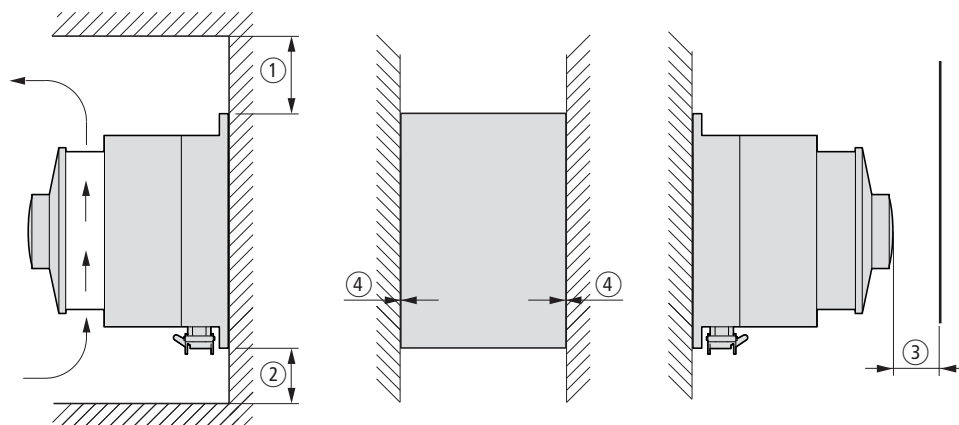


Figure 30 : Distances de dégagement pour le refroidissement thermique (exemple : module RASP)

Selon la version d'appareil, il convient de prévoir des distances de dégagement thermique autour les modules Rapid Link RAMO et RASP, ce qui permet une manipulation sans obstacles en particulier pour les appareils avec interrupteur de maintenance (RAMO-...R..., RASP-...R...) et au niveau des bornes de puissances enfichables ②.

Le tableau ci-dessous fournit les distances minimales de dégagement recommandées.

| Position      | Modèle                             | Espace libre [mm] |                  |
|---------------|------------------------------------|-------------------|------------------|
|               |                                    | RAMO              | RASP             |
| ① En haut     | • Sans interrupteur de maintenance | 25                | 100              |
|               | • Avec interrupteur de maintenance | ~150              | ~150             |
| ② En bas      | • Sans borne de puissance          | 25                | 100              |
|               | • Avec borne de puissance          | ~100              | ~100             |
| ③ A l'avant   | • Sans ventilateur                 | 15                | 25               |
|               | • Avec ventilateur                 | –                 | 50               |
| ④ Sur le côté | • Sans interrupteur de maintenance | ~0 <sup>1)</sup>  | ~0 <sup>1)</sup> |
|               | • Avec interrupteur de maintenance | ~150              | ~150             |
|               | • Sans borne de puissance          | ~0 <sup>1)</sup>  | ~0 <sup>1)</sup> |
|               | • Avec borne de puissance          | ~100              | ~100             |

1) Jusqu'à une altitude d'installation de 1000 m et une température ambiante de +40 °C, pas de dégagement latéral requis. Des températures ambiantes plus fortes (jusqu'à +50°C max.), des fréquences de découpage  $f_{PWM}$  (jusqu'à 16 kHz max.) et des altitudes d'installation plus élevées (jusqu'à 2000 m) requièrent une distance de dégagement latérale d'au moins 20 mm.



Les appareils qui présentent de forts champs magnétiques (conductances ou transformateurs, par exemple) ne doivent pas être montés à proximité immédiate des modules RAMO/RASP.

### 3.2.3 Montage

Les modules Rapid Link RAMO et RASP sont fixés au moyen de vis.



Ne montez les modules que sur un support de fixation non inflammable (sur une platine de montage métallique, par exemple).



Les indications concernant l'encombrement et le poids des modules se trouvent au chapitre des Caractéristiques techniques (cf. page (→ Paragraphe 7.1, « Encombrements », page 183).

#### 3.2.3.1 Fixation par vis

Le couple de serrage maximal admissible pour les vis de fixation est de 1,3 Nm (11.5 lb-in).



Une rondelle et un anneau élastique garantissent un bon maintien en place.



---

2x/4x

2x/4x

2x/4x

M6

DIN 127, M6

DIN 125, M6

---

### 3 Montage

#### 3.2 Notice de montage

#### Montage vertical

RA...-C32...

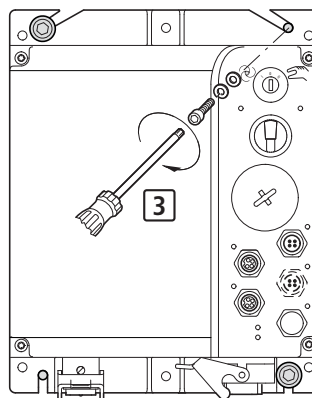
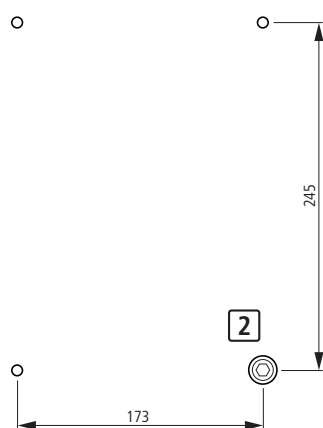
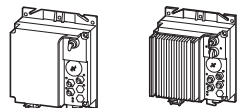


Figure 31 : Cotes de fixation (standard) et montage

- 1** 4 perçages avec filetage pour vis M6.
- 2** Dans le cas de vis prémontées, prévoir une espace restant de 12 mm entre la surface de montage et la rondelle.
- 3** Couple de serrage des vis : 1,3 Nm.

#### Montage vertical, fixation par le milieu

RA...-C32...

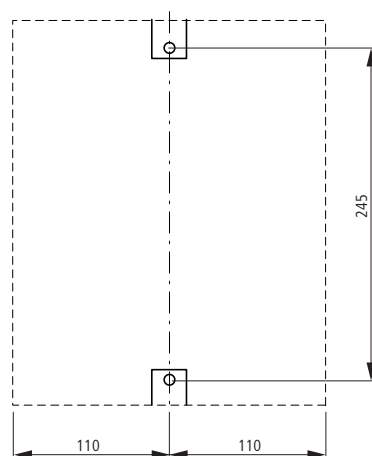


Figure 32 : Cotes de fixation (milieu)

Deux vis M6, couple de serrage max. 1,3 Nm.

### Montage horizontal

(partie arrière tournée à 90°)

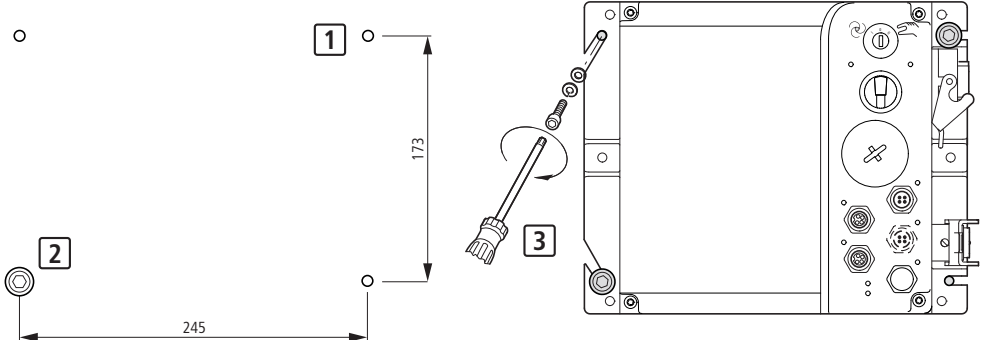
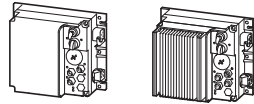


Figure 33 : Cotes de fixation (standard) et montage

- 1** Perçage avec filetage pour vis M6.
- 2** Dans le cas de vis prémontées, prévoir une espace restant de 12 mm entre la surface de montage et la rondelle.
- 3** Couple de serrage des vis : 1,3 Nm.

### Montage horizontal, fixation par le milieu

(partie arrière tournée à 90°)

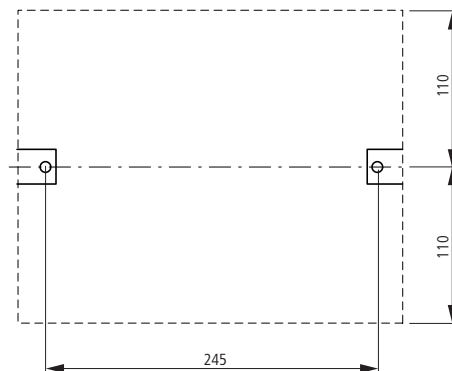


Figure 34 : Cotes de fixation (milieu)

Deux vis M6, couple de serrage max. 1,3 Nm.

## 3 Montage

### 3.2 Notice de montage

#### 3.2.4 Positionnement des bornes de puissance

Les bornes de puissance sont disposées en standard verticalement et vers le bas sur les versions RAMO-...-C32... et RASP-...-C32...

La position horizontale est obtenue en faisant tourner de 90° à gauche ou à droite la partie arrière du coffret (couleur noire). Retirer pour cela les quatre vis du capot. Cette manipulation doit être effectuée par du personnel qualifié.

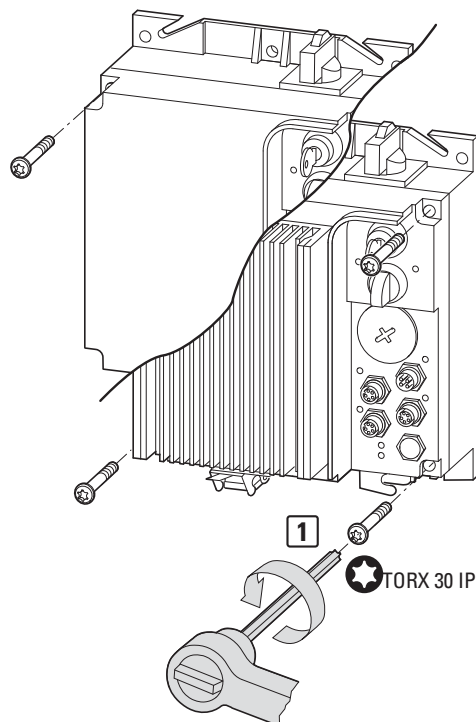


Figure 35 : Démontage du capot

- Fixer le capot latéralement et le déposer avec précaution.



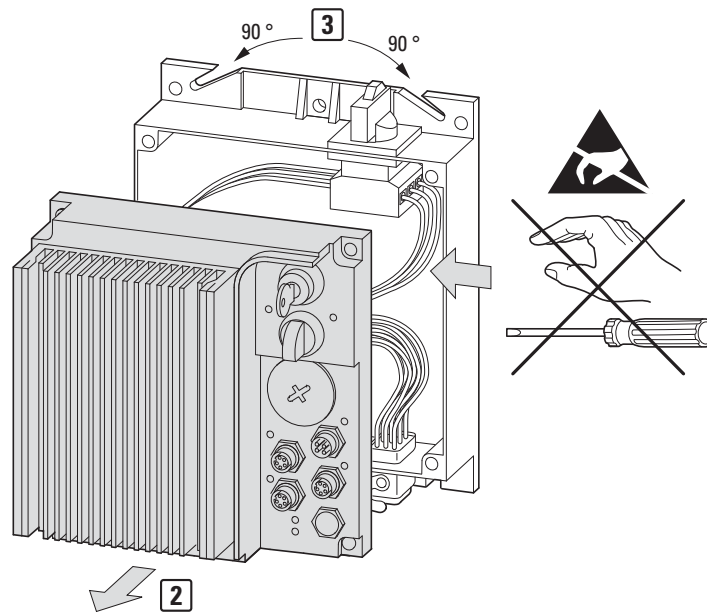


Figure 36 : Exemple : Dépose du capot d'un module RASP

**ATTENTION**

Ne pas intervenir avec la main ou un outil dans la partie arrière ouverte ni sur le capot !  
Des éléments ou des connexions risquent d'être endommagés et le fonctionnement du module peut en être affecté.

La partie arrière peut maintenant être tournée à 90° dans le sens anti-horaire (vers la gauche). Les bornes de puissance sont orientées à droite. Remettre le capot en place avec précaution.



Veiller au positionnement correct des joints en caoutchouc (degré de protection IP65) lors de l'assemblage.

Remettre en place correctement le capot sur la partie arrière en bloquant les quatre vis. Le serrage des vis s'effectue en croix et en deux passes. Dans un premier temps par exemple, serrer les quatre vis (en croix) avec un couple de 2 Nm environ et bloquer (à nouveau en croix) avec un couple de 5 Nm.

### 3 Montage

#### 3.2 Notice de montage



Serrer les vis à l'aide de l'outil requis (TORX 30 IP) et bloquer avec un couple de 5 Nm.

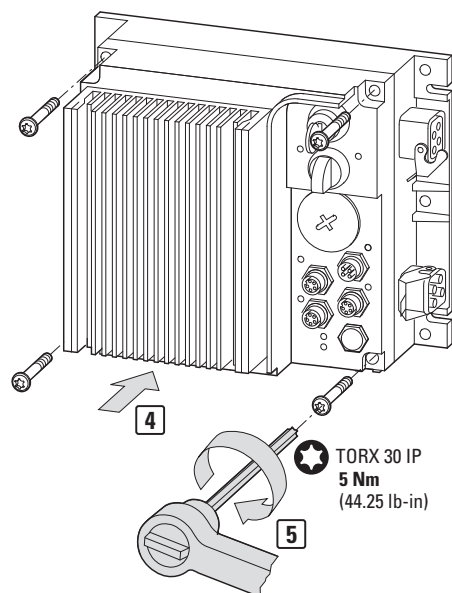


Figure 37 : Remontage du capot

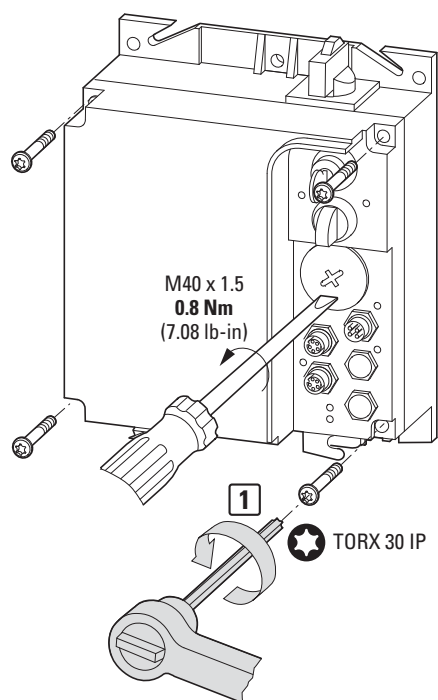


Figure 38 : Fixation du capot à vis M40



Visser les vis M40 du capot à l'aide de l'outil requis et bloquer avec un couple de 0,8 Nm.

### 3.3 Installation électrique



#### **DANGER**

Danger de mort par électrocution !  
Ne procédez au câblage qu'à l'état hors tension.

#### **ATTENTION**

##### **Risque d'incendie !**

N'utilisez que des câbles, des dispositifs de protection et des contacteurs qui respectent la valeur du courant nominal admissible indiqué.



#### **AVERTISSEMENT**

Sur les modules RASP, les courants de fuite à la terre sont supérieurs à 3,5 mA (AC). Conformément à la norme produit IEC/EN 61800-5-1, il convient de raccorder un conducteur de protection supplémentaire sur le ventilateur du module.



#### **DANGER**

Même après coupure de la tension d'alimentation, les éléments de la partie puissance du module RASP demeurent sous tension pendant 5 minutes (temps de décharge des condensateurs du circuit intermédiaire).

Il faut attendre que le temps de décharge soit écoulé pour déposer le câble de sortie moteur et réaliser les travaux dans le bornier moteur.



Procédez selon les étapes suivantes, à l'aide de l'outil indiqué, et sans exercer de trop fortes pressions.

### 3.4 Bus d'alimentation

Le bus d'alimentation peut être installé dans le système Rapid Link de deux manières :

- barre flexible (RA-C1-7...),
- câbles ronds du commerce.

## 3 Montage

### 3.4 Bus d'alimentation

#### 3.4.1 Barre flexible (RA-C1-7...)

La barre flexible RA-C1-7... est protégée contre l'inversion de polarité par un détrompage. L'un des bords de la barre est en forme de coin. Le logement du câble a la forme correspondante dans tous les composants du système (dérivations pour câble plat). Lors de l'insertion de la barre flexible, le côté en forme de coin doit être opposé à la charnière du logement de câble ouvert.

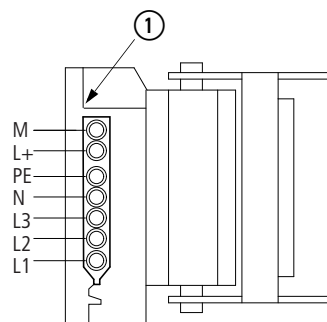


Figure 39 : Détrompage de la barre flexible RA-C1-7...

① Charnière



L+ et M ne sont pas utilisés avec les modules Rapid Link RAMO et RASP.



Les modules RAMO / RASP doivent toujours être raccordés avec cinq conducteurs au bus d'alimentation : L1, L2, L3, N, PE.

##### 3.4.1.1 Pose de la barre flexible

Déroulez, coupez à la longueur souhaitée et posez la barre flexible.  
Un marquage sur le côté de la barre facilite l'orientation du détrompage.  
Un marquage métrique apposé sur la gaine facilite la découpe à la longueur.

#### **ATTENTION**

La barre flexible ne doit pas être insérée en tirant et ne doit pas être utilisée comme câble pour enrouleur !

Lorsqu'aucune goulotte de câblage n'est prévue, la barre flexible libre doit être fixée sur la base à l'aide d'étriers ou de colliers pour câbles.



Dans les zones exposées à des risques mécaniques, une pose protégée dans des goulottes est recommandée.

### 3.4.1.2 Embouts et traversées

Après la pose de la barre flexible, toutes les extrémités non raccordées doivent être fermées en toute sécurité et rendues étanches avec le degré de protection IP 65. Utilisez pour cela des embouts (RA-C1-END1) ou des traversées (RA-C1-DF).

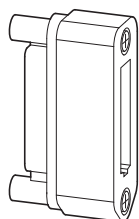


Figure 40 : Traversée RA-C1-DF pour câble plat

La traversée RA-C1-DF vous permet d'introduire la barre flexible dans le module d'alimentation RA-C1-VM-7 dans une armoire.

- ▶ Couper la barre à la longueur souhaitée.

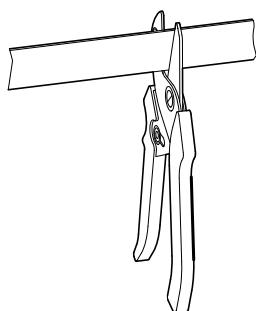


Figure 41 : RA-C1-CUT  
Outil pour le dénudage des câbles plats

➔ Pour la découpe, il est recommandé d'utiliser l'outil RA-C1-CUT.

- ▶ Dénuder la barre flexible sur la longueur nécessaire :
  - sur 19 mm avec un embout,
  - sur 50 mm avec un module d'alimentation,
  - selon besoins pour une armoire.

➔ Pour dénuder la barre flexible 7 x 4 mm<sup>2</sup>, nous recommandons la pince RA-C1-AZ-4.  
Si vous utilisez un couteau à câbles du commerce, incisez la gaine de caoutchouc sur une profondeur maximale de 0,7 mm afin de ne pas endommager l'isolant des conducteurs.

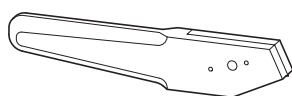


Figure 42 : RA-C1-AZ-4  
Outil pour ôter la gaine des câbles

## 3 Montage

### 3.4 Bus d'alimentation

#### 3.4.1.3 Montage de l'embout

- ▶ Glissez la partie inférieure (la plus courte) de l'embout RA-C1-END1 ou RA-C1-END1 sur la barre flexible préparée.
- ▶ Insérer les différents conducteurs jusqu'à la butée dans les canaux d'isolation de l'embout.
- ▶ Vissez la partie supérieure avec la partie inférieure à l'aide des deux vis de serrage. La barre flexible offre ainsi le degré de protection IP 65.



#### 3.4.1.4 Raccordements de dérivation câble plat

Les modules d'alimentation et de dérivation peuvent être montés en un point quelconque de la barre flexible. Les conducteurs de la barre flexible ne sont pas interrompus lors de cette opération. Le raccordement électrique est assuré par des vis de contact.

| Broche | Fonction            | Numéro du brin<br>7 x 4 mm <sup>2</sup> |
|--------|---------------------|---|
| 1      | L1                  | 1                                       |
| 2      | L2                  | 2                                       |
| 3      | L3                  | 3                                       |
| 4      | n E t               | 4                                       |
| 5      | +24 V <sup>1)</sup> | 5                                       |
| 6      | 0 V <sup>1)</sup>   | 6                                       |
| PLE    | PLE                 | vert/jaune                              |

1) Non utilisé avec les modules RAMO/RASP.

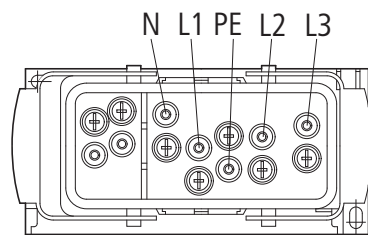


Figure 43 : Brochage de la dérivation pour câble plat RA-C1-PLF1

## 3.4.2 Câble rond

### 3.4.2.1 Dérivation pour câble rond RA-C2-S1-4

La dérivation pour câble rond RA-C2-S1-4 est un raccord en T pour le câble adaptateur enfichable RA-C3/C2-1,5HF. Elle permet de raccorder directement un module Rapid Link (RAMO / RASP).

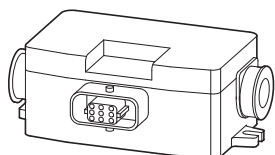


Figure 44 : Dérivation pour câble rond RA-C2-S1-4

La connexion électrique sur le bus d'alimentation est réalisée par autodénudage.

Les traversées autorisent un diamètre extérieur de câble de 10 à 16 mm.

Les équipements complémentaires (joints d'étanchéité, étriers de verrouillage, bornier femelle précâblé, etc.) sont livrés avec l'appareil.

- ▶ Visser la dérivation pour câble rond sur la base à l'aide de vis adaptées (M5).
- ▶ Dénuder les câbles ronds sur une longueur de 130 mm (deux coupes radiales, une coupe longitudinale) - avec la pince à dénuder Weidmüller réf. AM16 par exemple.
  - ➔ Pour le dénudage, régler le couteau de manière à ne pas endommager l'isolant du câble.
- ▶ Placer les joints coupés radialement autour de la gaine du câble et insérer ce joint dans l'encoche en U prévue à cet effet dans la dérivation.
  - ➔ Deux paires de joints sont fournies pour des diamètres de câble de 10 à 13 mm et 13 à 16 mm. Seules ces paires compatibles garantissent un montage conforme au degré de protection IP65.
  - ➔ Le câble rond est à poser sans subir de traction. Insérer un seul brin par borne.

## 3 Montage

### 3.4 Bus d'alimentation

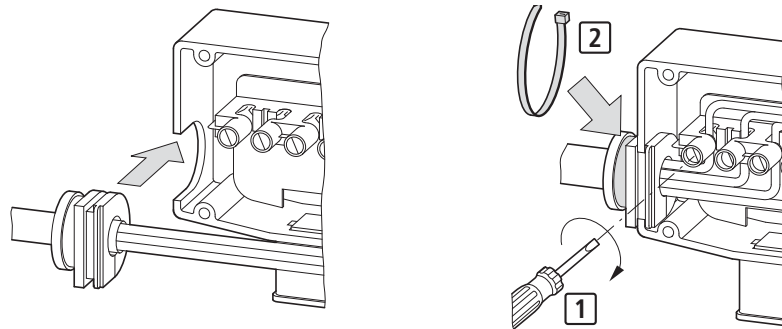


Figure 45 : Raccordement de câble rond

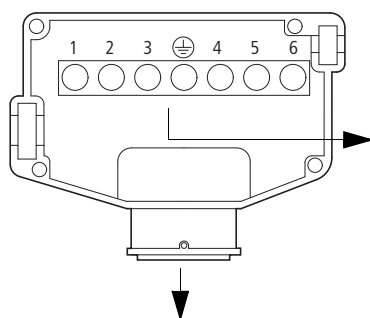
- ▶ Poser les brins un par un dans les bornes autodénudantes et les fixer avec les vis.
- ▶ Serrer les vis [1] jusqu'à la butée (couple de serrage : 0,5 à 1 Nm).
- ▶ Placer le capot sur la partie arrière de façon à ce qu'il repose sur toute sa surface. Toutes les vis doivent être bloquées.
- ▶ Fixer le capot avec les quatre vis (taille POZIDRIVE 2 ; 1,5 à 2 Nm).
- ▶ Pour garantir le degré de protection IP 65, placer un collier pour câble [2] autour de chaque joint et serrer à fond.
- ▶ Monter l'étrier de verrouillage fourni pour le connecteur de dérivation sur les deux prises du boîtier.



L'extrémité ouverte de la dernière dérivation pour câble rond (au bout du bus d'alimentation) doit être fermée à l'aide de l'embout RA-C2-SBL.



### 3.4.2.2 Affectation des bornes et des brins



| Broche | Fonction           |
|--------|--------------------|
| 1      | L1                 |
| 2      | L2                 |
| 3      | L3                 |
| ⊕      | ⊕                  |
| 4      | n Et               |
| 5      | 24 V <sup>1)</sup> |
| 6      | 0 V <sup>1)</sup>  |

| Broche | Fonction            |
|--------|---------------------|
| 1      | n Et                |
| 2      | L2                  |
| 3      | n. c.               |
| 4      | +24 V <sup>1)</sup> |
| 5      | 0 V <sup>1)</sup>   |
| 6      | L3                  |
| 7      | –                   |
| 8      | L1                  |
| PLE    | PLE                 |



1) Non utilisée avec les modules RAMO/RASP.

### 3.4.2.3 Dérivation pour câble rond RA-C4-PB65

La dérivation pour câble rond RA-C4-PB65 (alimentation) est une unité de contact pour câbles rond non coupés de 2,5 à 6 mm<sup>2</sup> au degré de protection IP65.

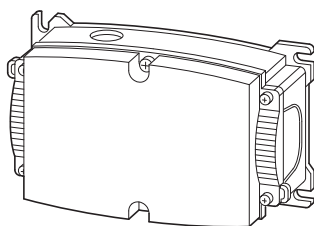


Figure 46 : Dérivation pour câble rond (boîtier d'alimentation) RA-C4-PB65



Le boîtier IP65 du boîtier d'alimentation (Powerbox) est livré sans joints (RA-C4-D... ou RA-CU-PB65 requis).

#### Joint RA-C4-D...

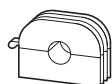


Figure 47 : Joint de traversée de boîtier



Figure 48 : Obturateur (RA-C4-D0)

## 3 Montage

### 3.5 Connecteur d'alimentation RA...C3...

#### 3.5 Connecteur d'alimentation RA...C3...

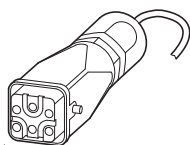
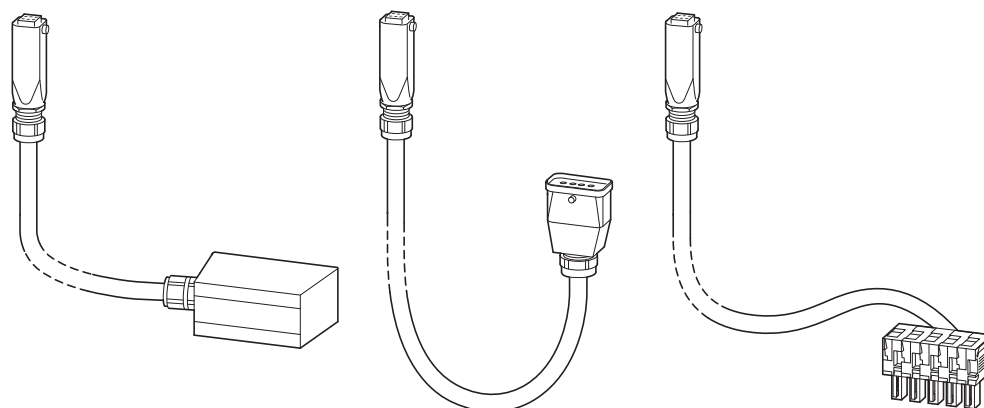


Figure 49 : Connecteur d'alimentation RA...C3...

Brochage du connecteur d'alimentation RA...C3... (réf. HAN Q5/0) :

| Broche | Fonction | Connecteur d'alimentation |
|--------|----------|---------------------------|
| 1      | L1       |                           |
| 2      | L2       |                           |
| 3      | L3       |                           |
| 4      | n Et     |                           |
| 5      | -        |                           |
| PLE    | PLE      |                           |

Après montage des dérivations du bus d'alimentation (RA-C1-PLF1, RA-C2-S1-4, RA-C4-PB65), il est possible d'enficher le module Rapid Lind (RAMO / RASP) sur le connecteur d'alimentation à l'aide des câbles adaptateurs correspondants.



**RA-C3/C1-1,5HF**  
pour RA-C1-PLF1

**RA-C3/C2-1,5HF**  
pour RA-C2-S1-4

**RA-C4-PPB/C3-1M5**  
pour RA-C4-PB65

Figure 50 : Connecteur d'alimentation avec câble adaptateur (Eaton)

#### **ATTENTION**


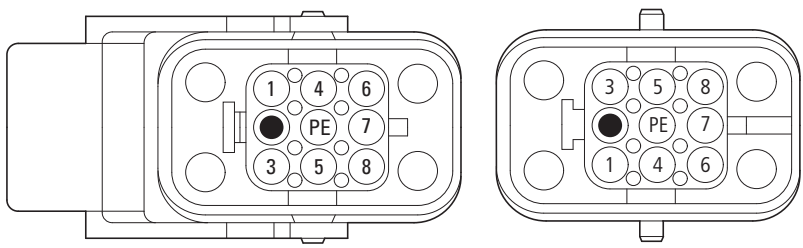
La compatibilité avec des câbles d'autres fabricants n'est pas garantie !

## 3.6 Départ moteur

### 3.6.1 Connecteur pour départ moteur

Sur les modules RAMO/RASP, le raccordement du moteur est réalisé à l'aide d'une prise. Le brochage de ce départ moteur s'effectue selon la spécification DESINA pour :

- moteur triphasé (U1, V1, W1)
- sonde de température (T1, T2)
- frein moteur (B1, B2)

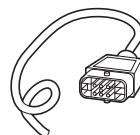
| Broche  | Fonction        | Brochage  |
|---|-----------------|---|
|  |                 |   |
|   |                 | <b>Prise de départ moteur</b>   |
|   |                 | <b>Connecteur</b>   |
| 1   | U1 moteur       |  |
| 2   | Codage          |   |
| 3   | W 1 Moteur      |   |
| 4   | B2 Frein        |   |
| 5   | T1 Thermistance |   |
| 6   | B1 Frein        |   |
| 7   | V1 Moteur       |   |
| 8   | T2 Thermistance |   |
| PLE   | PLE             |   |

### 3.6.2 Exemples de raccordement du départ moteur

Les exemples suivants représentent les connexions recommandées pour les connecteurs de départ moteur dans le système Rapid Link.



La borne PE de la prise de départ moteur est toujours connectée directement à la borne PE du connecteur d'alimentation.



**RAMO-CM1-2MO** pour RAMO...

**RASP-CM1-2MO** pour RASP...

Figure 51 : Câble moteur pour raccordement du démarreur-moteur au moteur

#### **ATTENTION**

La compatibilité avec des câbles d'autres fabricants n'est pas garantie !

## 3 Montage

### 3.6 Départ moteur

#### 3.6.2.1 Surveillance du câble moteur

Les broches 5 et 8 de la prise de départ moteur servent à la surveillance du connecteur de départ moteur du câble moteur et à la protection par thermistance.

La surveillance est réalisée selon le pontage ② pour le module RAMO (→ Page 57) et selon le pôle 1 du codeur DIP pour le module RASP (→ Page 125).

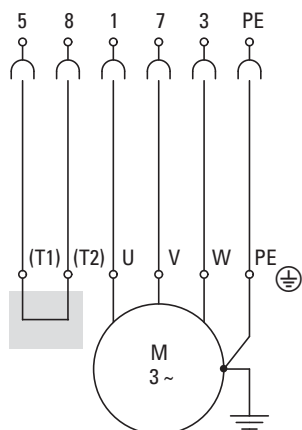


Figure 52 : Raccordement moteur avec surveillance du connecteur de sortie moteur/câble moteur



La surveillance du câble moteur requiert en mode sans thermistance le pontage des extrémités de câble des broches 5 et 8 dans le bornier moteur (surveillance de câble, T1-T2).

#### 3.6.2.2 Câble moteur avec thermistance

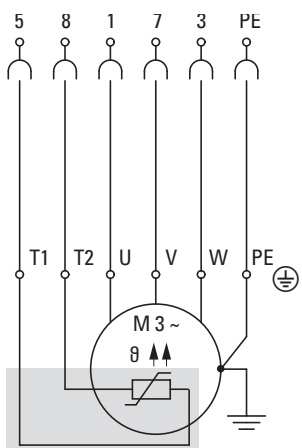


Figure 53 : Raccordement moteur avec surveillance par thermistance, surveillance du connecteur de départ moteur/câble moteur

Dans le cas des moteurs équipés de thermistances ou d'interrupteurs thermiques (thermocontact), les extrémités de câble (raccordement broches 5 et 8) doivent être raccordées dans le bornier du moteur (T1-T2).

Avec les câbles moteur sans conducteur pour les broches 5 et 8 (par ex. câbles à 4 conducteurs), il faut raccorder celles-ci directement dans le connecteur moteur. Dans le bornier moteur, T1 et T2 sont raccordées avec un câble séparé et reliées à un appareil de surveillance externe (par ex. EMT6).

La surveillance est réalisée selon le pontage ② pour le module RAMO (→ Page 57) et selon le pôle 1 du codeur DIP pour le module RASP (→ Page 125).

### 3.6.2.3 Câble moteur avec raccordement pour frein moteur

Pour les moteurs équipés d'un frein mécanique à ressort, l'appareil de commande de ce frein peut être commandé par les modules RAMO-..2... et RASP-..2... sous 277 V AC ou par les modules RAMO-...4 et RASP-...4... sous 480 V AC. Le raccordement est effectué aux broches 4 et 6 du connecteur moteur (→ Page 75).

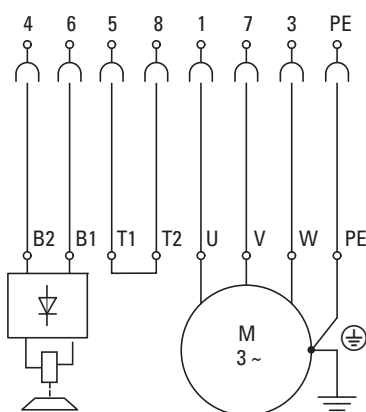


Figure 54 : Raccordement avec frein

## 3 Montage

### 3.6 Départ moteur

#### 3.6.3 Départ moteur avec module RASP

Le module RASP est un contrôleur de vitesse (Speed Control Unit) à fréquence variable (convertisseur de fréquence intégré) et requiert des câbles moteur blindés pour la sortie moteur.

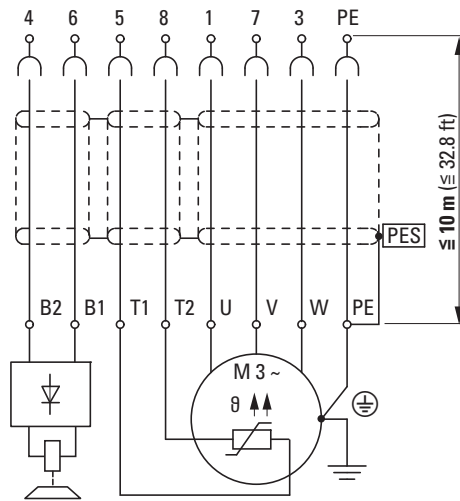


Figure 55 : Câble moteur blindé avec module RASP.

Longueur max. admissible du câble moteur : 10 m



En mode sans thermistance, les extrémités de câble aux broches 5 et 8 doivent être pontées dans le bornier moteur (→ Paragraphe 3.6.2.1, « Surveillance du câble moteur », page 76).



Avec le module RASP 4.0, il faut relier la tresse de blindage du câble moteur à la terre uniquement sur le moteur (PES).



#### **DANGER**

##### **Tension de contact dangereuse**

Avec les modules RASP 4.0, l'utilisation de connecteurs en matériau isolant est obligatoire pour le départ moteur !

#### **ATTENTION**

Le carter métallique du moteur doit impérativement être mis à la terre, indépendamment du type et du modèle de câble moteur.

### 3.6.4 Câble moteur blindé avec module RASP

#### 3.6.4.1 Remarques générales

En prenant pour exemple un câble DESINA MOTORFLEX 4G1.0 2 x (2 x 0,75) avec un module RASP, voici la marche à suivre pour raccorder un câble secteur en conformité avec les règles de CEM.

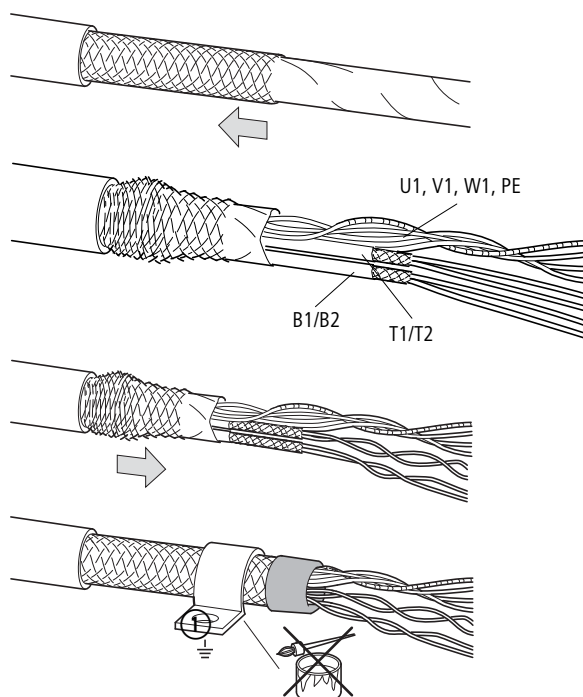


Figure 56 : Raccordement du câble moteur blindé en conformité avec les règles de CEM

① Contact sur 360°  $\triangle$  PES

- ▶ Dénuder les extrémités du câble moteur (coupe radiale et longitudinale).



Régler le couteau de manière à ne pas endommager l'isolant du câble.

- ▶ Retrousser la tresse et mettre les brins à nu.
- ▶ Les brins B1 (= N) et B2 (= L) du frein externe et les brins T1 et T2 de la thermistance ont une gaine et une tresse séparées. Dénuder chacun des câbles.
- ▶ Tirer ensuite la tresse du câble moteur vers l'avant de manière à recouvrir largement les tresses de blindage des brins B1/B2 et T1/T2 pour les regrouper.



Entourer les extrémités à l'aide d'un passe-câble en caoutchouc ou d'un ruban isolant ou textile afin d'éviter que la tresse ne se détorde.

### 3 Montage

#### 3.6 Départ moteur

- ▶ Au niveau du bornier du moteur, raccorder la tresse du câble moteur au potentiel de terre (PES).

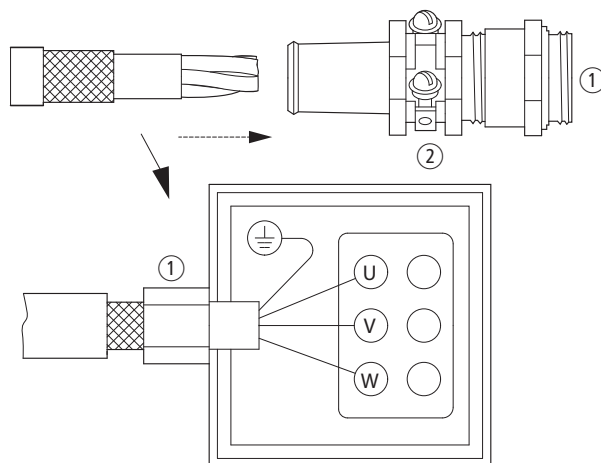


Figure 57 : Contact du blindage sur 360° au bornier moteur

- ① Blindage en contact sur 360° pour le câble moteur
- ② Collier de fixation avec vis pour la tresse de blindage

- ▶ Raccordez les brins torsadés entre eux (U, V, W et PE) et les brins torsadés séparément B1/B2 et T1/T2 aux bornes correspondantes du moteur ou du connecteur.

Le support ne doit pas être peint (mise en contact directe).

La bride représentée sur la figure est un exemple de raccordement à la terre sur une surface étendue.

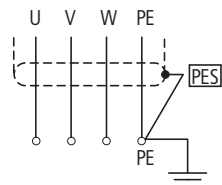


Figure 58 : Raccordement de la tresse blindée (PES) sur le bornier moteur



### 3.6.4.2 Remplacement de l'appareil

Dans les applications où le module RASP 4.0 doit remplacer des versions antérieures (RA-SP.../C1, RA-SP.../C2, RA-SP...-HE.../C3A) avec connecteurs de départ moteur métalliques, il faut remplacer ces derniers par des connecteurs isolés (connecteurs en matière isolante). Les câbles moteur et les connecteurs seront par exemple remplacés par les modèles RASP-C....

➔ Lorsque les longueurs de câble moteur sont inférieures à 5 m, il n'est pas nécessaire de remplacer le connecteur moteur métallique (SET-M4/...-HF).

Dans les applications en cours où le câble moteur existant ne doit ou ne peut pas être remplacé, les mesures suivantes seront prises pour garantir la sécurité de l'exploitation :

- Dénuder la tresse de blindage du câble moteur se trouvant à côté du connecteur métallique et relier à la terre sur une surface étendue (PES → ① Page 79)  
Inconvénient :  
Le degré de protection élevé du câble moteur et par là du système Rapid Link (IP65) est supprimé à cet endroit.
- Le connecteur moteur métallique est remplacé par un connecteur moteur en matière isolante. Isoler le blindage du câble moteur dans le connecteur.

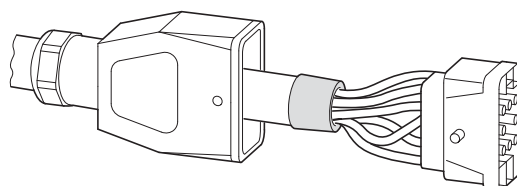


Figure 59 : Câble moteur avec connecteur en matière isolante

- Remplacer le connecteur métallique par un connecteur avec liaison interne à la terre pour réaliser le blindage du câble.

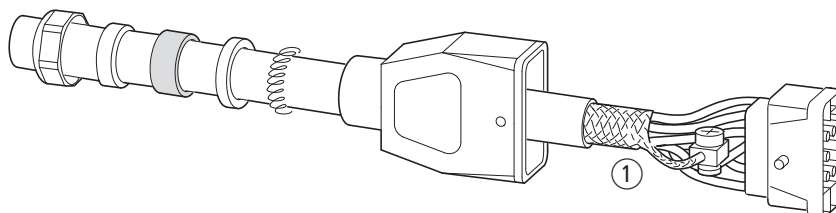


Figure 60 : Câble moteur avec mise à la terre  $\triangle$  PES

① Blindage en contact sur 360° pour le câble moteur

## 3 Montage

### 3.6 Départ moteur

#### 3.6.4.3 Mise à la terre fonctionnelle avec le module RASP

Le module contrôleur de vitesse RASP peut être exposé à des courants de fuite à la terre ( $I_{PE}$ ) supérieurs à 3,5 mA. La norme EN 50178 préconise un raccordement de protection à l'aide de deux câbles PE ou un câble PE de section  $\geq 10 \text{ mm}^2$ . Du fait que les connecteurs d'alimentation du système Rapid Link peuvent être retirés, dans le cas du module RASP, il faut que le ventilateur soit relié à la terre constamment avec un second câble PE. La liaison est réalisée par l'intermédiaire de la vis identifiée par le symbole de mise à la terre  $\oplus$ .

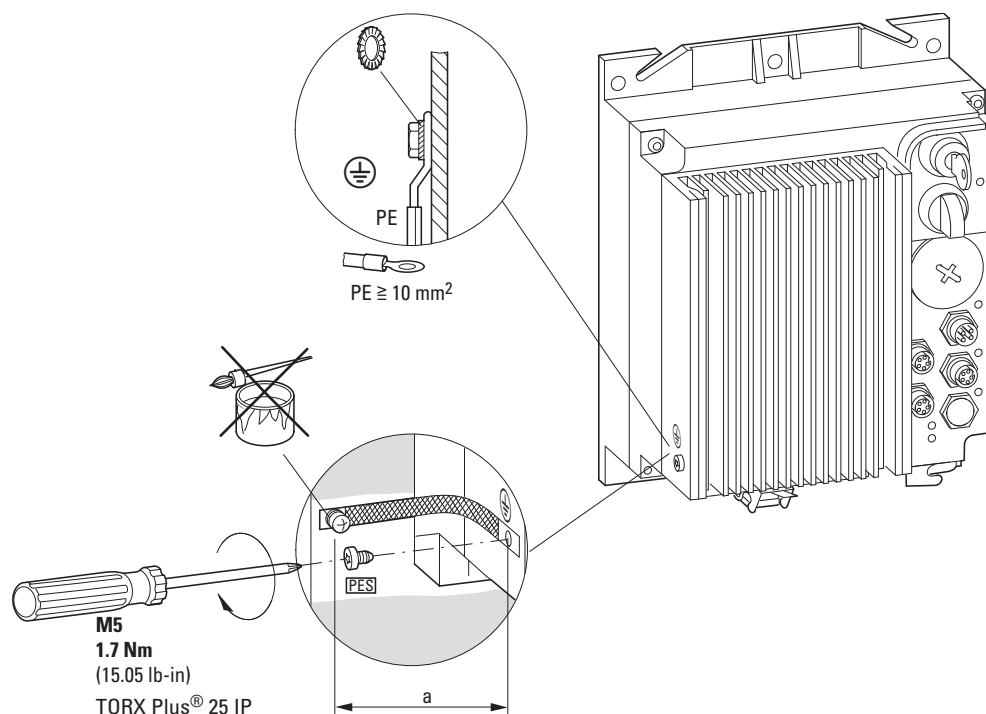


Figure 61 : Mise à la terre fonctionnelle (toron ou câble rond)

|                                       | <b>a</b><br>(toron)   | <b>a</b><br>(câble rond avec noyaux de ferrite) |
|---------------------------------------|-----------------------|---|
| RASP sans interrupteur de maintenance | $\geq 155 \text{ mm}$ | $\sim 300 \text{ mm}$                           |
| RASP avec interrupteur de maintenance | $\geq 180 \text{ mm}$ | $\sim 300 \text{ mm}$                           |



Les surfaces de contact pour la mise à la terre du ventilateur ne doivent pas être peintes.

#### 3.6.4.4 Sécurité de fonctionnement des connecteurs



Pour augmenter la sécurité de la liaison enfichable connecteurs (risque de desserrage involontaire de l'étrier de verrouillage), nous recommandons d'ajouter un collier sur l'étrier.

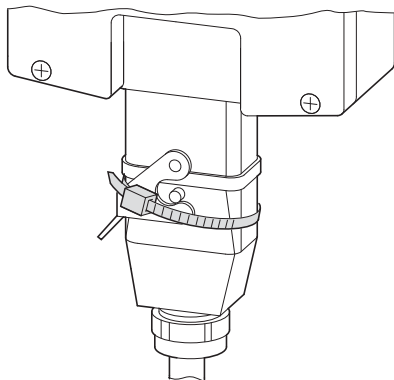


Figure 62 : Fixation du connecteur de départ moteur à l'aide d'un collier

## 3 Montage

### 3.7 Bus de données

#### 3.7 Bus de données

Il est possible de monter des dériviations M12 (ZB2-100-AZ1) en n'importe quel point du câble plat AS-Interface.

Le raccordement mécanique et électrique s'effectue en une seule opération :

- ▶ Dévisser l'écrou-raccord noir jusqu'à ce que les pointes de contact ne dépassent plus.
- ▶ Insérer le câble profilé bifilaire plat et clipsez la dérivation.
- ▶ Revisser à fond l'écrou-raccord noir.

L'appareil ou le participant est prêt à fonctionner.

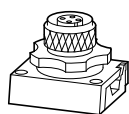


Figure 63 : Dérivation M12 (référence : ZB2-100-AZ1)

Les modules fonctionnels Rapid Link sont dotés d'une fiche AS-i-M12 compatible avec la dérivation M12.

| Broche | Fonction |
|--------|----------|
| 1      | ASi+     |
| 2      | –        |
| 3      | ASi-     |
| 4      | –        |



Le module RASP... offre la possibilité d'activer via l'interface AS-i et les broches 2 et 4 une seconde fonction d'ARRET avec une tension externe (24 V DC) (→ Page 128).  
Pour cela, il faut un deuxième câble plat AS-i et le raccordement RA-XAZ2-1M.

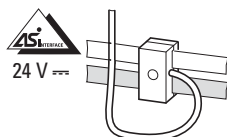


Figure 64 : RA-XAZ2-1M, dérivation AS-i

| Broche | Fonction |
|--------|----------|
| 1      | ASi+     |
| 2      | 0 V      |
| 3      | ASi-     |
| 4      | +24 V    |

### 3.7.1 Câble prolongateur

La liaison entre la dérivation M12 (ZB2-100-A21) et les modules Rapid Link RAMO/RASP est réalisable avec le câble prolongateur RA-XM12-1M qui est équipée d'un connecteur femelle M12 (raccordement au module RAMO/RASP) et d'un connecteur mâle M12 (dérivation M12).

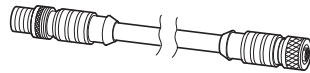


Figure 65 : Câble prolongateur RA-XM12-1M

### 3.7.2 Câblage



Toujours poser séparément les câbles de commande et de signaux et les câbles de raccordement réseau et moteur.

Le bus de données (AS-Interface) et les câbles de capteurs/actionneurs ne doivent pas être posés directement en parallèle avec le bus d'alimentation (câble secteur), avec un câble adaptateur d'alimentation ou un câble moteur. Il convient d'éviter la pose dans une goulotte commune ou le maintien par des colliers communs. Le croisement de câbles de signaux et de puissance sera effectué si possible à angle droit. Cela permet d'augmenter l'immunité électro-magnétique (CEM) et par là, la sécurité d'exploitation. Avec le module RASP à fréquence variable, des mesures supplémentaires sont requises pour obtenir un montage conforme aux règles CEM (→ Page 79).

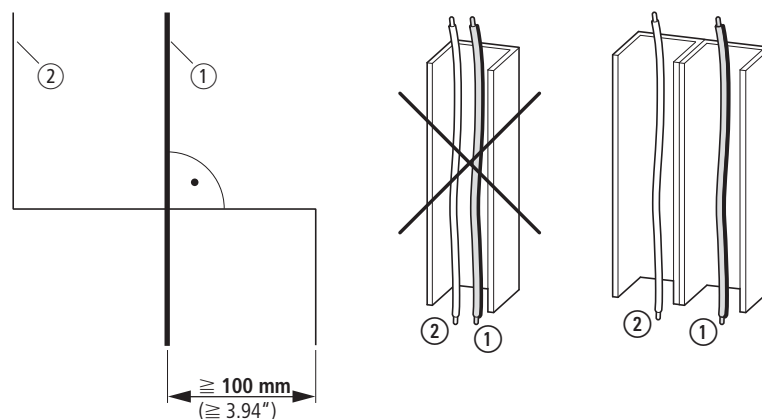


Figure 66 : Pose des câbles de signaux et de puissance

- ① Câble de puissance : raccordement réseau (bus d'alimentation, câble adaptateur), câble moteur
- ② Câbles de commande : AS-Interface (bus de données), raccordement capteurs/actionneurs

#### 3.8 Contrôle d'isolement

Les modules Rapid Link RAMO/RASP sont livrés testés et ne nécessitent pas de contrôles complémentaires.



#### **DANGER**

Ne pas utiliser de contrôleur d'isolement pour tester la rigidité diélectrique au niveau des bornes de commande (I3, I4, ASi, O3, F) et de puissance (connecteur d'alimentation, connecteur de départ moteur).

Si des contrôles d'isolement sont requis dans le circuit de puissance du système d'entraînement (PDS), vous devez tenir compte des mesures indiquées ci-après.

#### **Modules Rapid Link**

Débrancher tous les connecteurs dans les parties commande et puissance.



#### **DANGER**

Avec le module RASP, attendre au moins 5 minutes après la coupure de la tension d'alimentation avant de déconnecter une borne de puissance.

#### **Vérification de l'isolement du câble moteur**

Le connecteur de départ moteur doit être isolé du module Rapid Link RAMO/RASP. Mesurer la résistance d'isolement du câble moteur entre chaque conducteur de phase ainsi qu'entre chaque conducteur de phase et le conducteur de protection.

La résistance d'isolement doit être supérieure à 1 M $\Omega$ .

#### **Vérification de l'isolement du câble réseau**

Le connecteur d'alimentation doit être isolé du module Rapid Link RAMO/RASP. Mesurer la résistance d'isolement du câble secteur entre chaque conducteur de phase ainsi qu'entre chaque conducteur de phase et le conducteur de protection.

La résistance d'isolement doit être supérieure à 1 M $\Omega$ .

#### **Vérification de l'isolement du moteur**

Le câble moteur doit être isolé dans le bornier au niveau de toutes les raccordements (U, V, W, B1, B2, T1, T2, PE) et les connexions à pont (étoile ou triangle) doivent être ouvertes. Mesurer la résistance d'isolement entre chaque enroulement moteur. La tension mesurée doit correspondre au minimum à la tension nominale du moteur, sans toutefois excéder 1000 V.

La résistance d'isolement doit être supérieure à 1 M $\Omega$ .



Respecter les directives du constructeur du moteur pour le contrôle de la résistance d'isolement.

## 4 Fonctionnement

### 4.1 Liste de contrôle pour la mise en service

Avant la mise en service des modules Rapid Link RAMO / RASP, les points suivants sont à vérifier (liste de contrôle) :

| N° | Action  | Remarque |
|----|---|----------|
| 1  | Le montage et le câblage ont été réalisés conformément à la notice d'installation (→ IL3406019Z et IL3406020Z).   |          |
| 2  | La zone située autour des modules RAMO / RASP, du moteur et de l'entraînement a été débarrassée des éventuels débris et chutes de câbles ainsi que de l'ensemble des outils utilisés.                             |          |
| 3  | Tous les raccordements par enfichage des parties puissance et commande ont été réalisés conformément au présent manuel.<br>→ Le bus AS-i doit être connecté en mode manuel et alimenté en tension.                |          |
| 4  | Les câbles raccordés aux modules Rapid Link RAMO / RASP <b>ne sont pas</b> en court-circuit <b>ni</b> mis à la terre, à l'exception du conducteur de protection (PE).   |          |
| 5  | Dans le cas du module contrôleur de vitesse RASP (Speed Control Unit), le radiateur est correctement mis à la terre (PE).   |          |
| 6  | Tous les raccordements électriques sur le moteur ont été effectués correctement.<br>→ Les connecteurs moteur métalliques du module RASP ne sont autorisés que si la longueur du câble moteur ne dépasse pas 5 m ! |          |
| 7  | Chaque phase de la tension d'alimentation (bus d'alimentation : L1, L2, L3) est protégée par un fusible.  |          |
| 8  | Les modules Rapid Link RAMO / RASP et le moteur sont adaptés à la tension réseau.<br>→ Paragraphe 1.3, « Caractéristiques techniques assignées », page 12, Mode de couplage (étoile, triangle) du moteur vérifié. |          |
| 9  | La qualité de l'air de refroidissement, de même que sa quantité, correspondent aux conditions ambiantes requises pour les modules RAMO / RASP et le moteur.   |          |
| 10 | Tous les câbles de commande raccordés (I3, I4 et AS-i) garantissent les conditions d'arrêt.   |          |
| 11 | Les paramètres pré-réglés en usine ont été contrôlés à l'aide de la liste des paramètres.   |          |
| 12 | Le sens de fonctionnement d'une machine raccordée autorise le démarrage du moteur.  |          |
| 13 | Toutes les fonctions d'arrêt d'urgence et de protection présentent un état conforme aux prescriptions.  |          |

## 4.2 Avertissements

Veillez à respecter les consignes suivantes.



### **DANGER**

La mise en service ne doit être effectuée que par des spécialistes qualifiés.



### **DANGER**

Tension électrique dangereuse !

Respecter impérativement les consignes de sécurité des pages I et II.

### **ATTENTION**

Avant le premier établissement des tensions d'alimentation (400 V AC), vérifier que tous les brins sont correctement fixés dans les bornes correspondantes et que toutes les liaisons à la terre et de protection PE ont été réalisées.



### **DANGER**

Les prises de départ moteur se trouvent sous tension lorsque la tension d'alimentation (tension réseau) est raccordée. Les bornes de commande sont isolées du potentiel réseau.



### **DANGER**

Dans le cas du module RAMO, même à l'état MARCHE/ARRET, la tension reste appliquée et représente toujours un danger au niveau de la sortie de l'appareil.



### **DANGER**

Ne jamais débrancher les connecteurs moteur et d'alimentation lorsqu'ils sont sous tension.



### **DANGER**

Même à l'état ARRET, la tension reste appliquée et représente toujours un danger au niveau de la sortie du frein.



### 4.2.1 Avertissements concernant le module RAMO

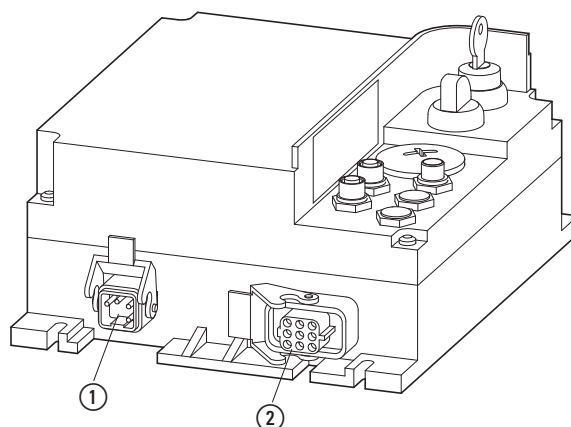


Figure 67 : Raccordements puissance sur module RAMO

- ① Connecteur d'alimentation
- ② Prise départ moteur

### Exemples d'avertissements apposés sur le module RAMO

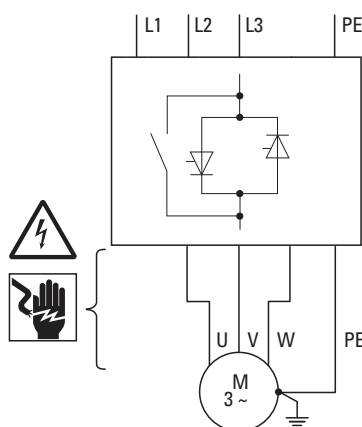


Figure 68 : Démarreur direct RAMO-Dx0...-C3...

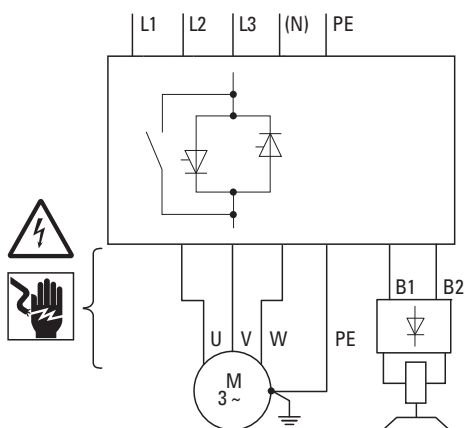


Figure 69 : Démarreur direct avec commande de frein RAMO-Dx2...-C3...

## 4 Fonctionnement

### 4.2 Avertissements

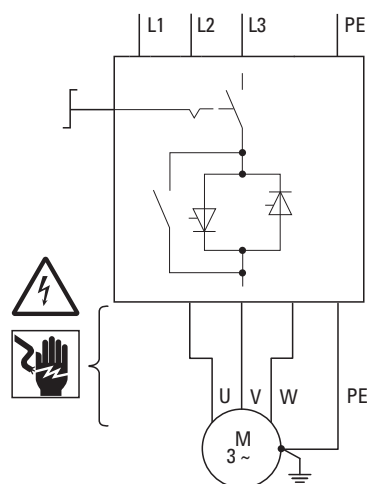


Figure 70 : Démarreur direct avec interrupteur de maintenance RAMO-Dx0...-C3xR...

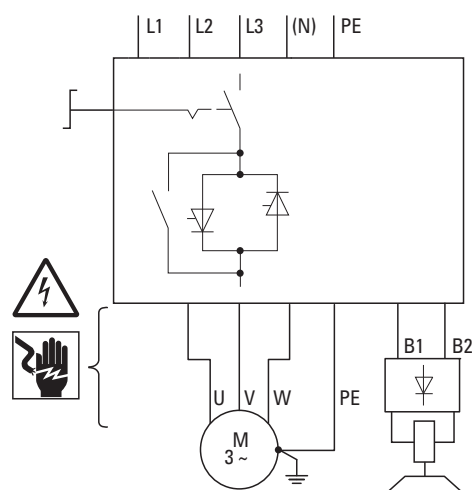


Figure 71 : Démarreur direct avec interrupteur de maintenance RAMO-Dx0...-C3xR...et commande de frein RAMO-Dx2...-C3xR...

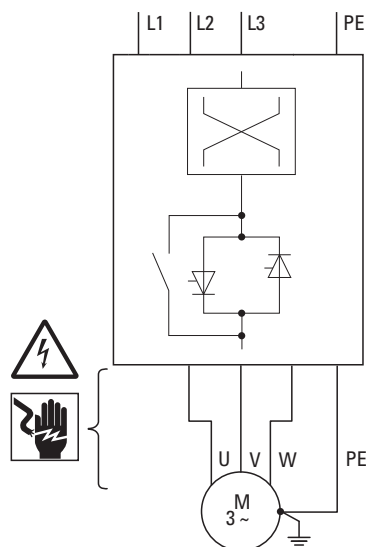


Figure 72 : Démarreur-inverseur RAMO-Wx0...-C3...

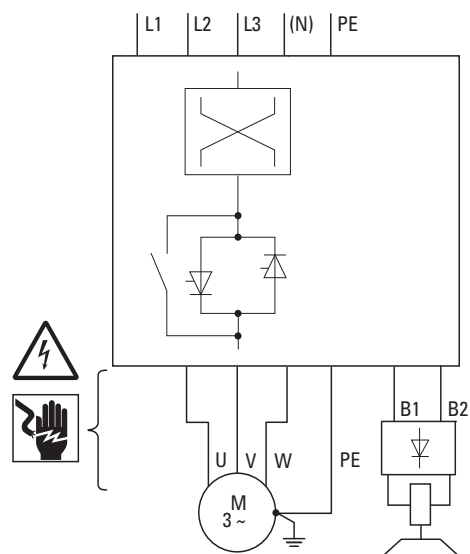


Figure 73 : Démarreur-inverseur avec commande de frein RAMO-Wx2...-C3...

## 4 Fonctionnement

### 4.2 Avertissements

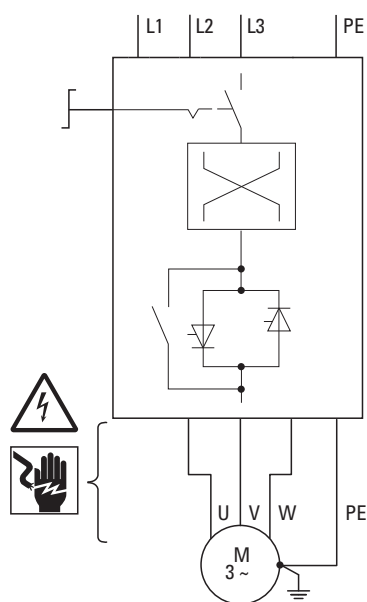


Figure 74 : Démarreur inverseur avec interrupteur de maintenance RAMO-Wx0...-C3xR...

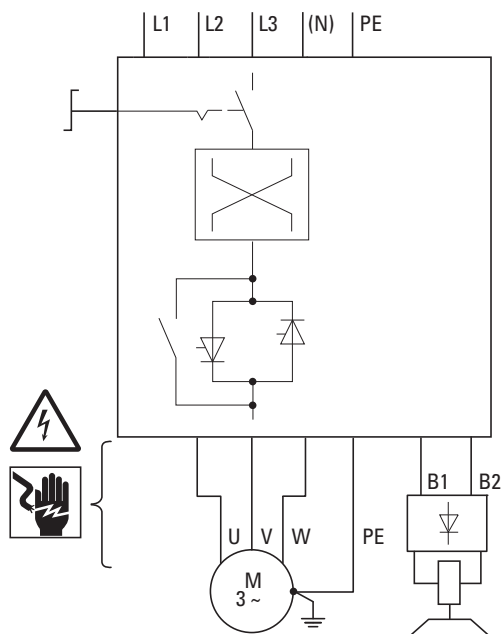


Figure 75 : Démarreur inverseur avec interrupteur de maintenance et commande de frein RAMO-Wx2...-C3xR...

## 4.2.2 Avertissements concernant le module RASP

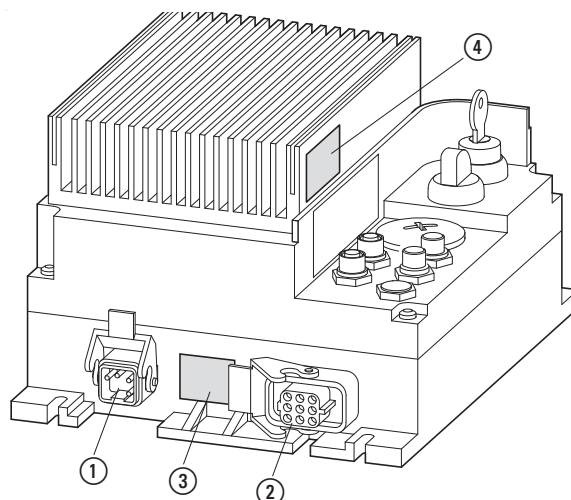


Figure 76 : Bornes de puissance sur module RASP et avertissements

- ① Connecteur d'alimentation
- ② Prise départ moteur
- ③ Avertissement (temps de décharge des condensateurs du circuit intermédiaire)
- ④ Avertissement (échauffement du radiateur)

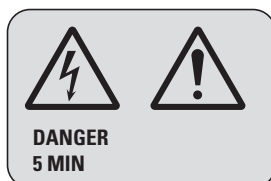
Remarque concernant le numéro ③



### **DANGER**

Même après coupure de la tension d'alimentation, les éléments et les bornes de la partie puissance du module RASP (connecteur d'alimentation, prise départ moteur) demeurent sous tension pendant 5 minutes (temps de décharge des condensateurs du circuit intermédiaire).

Tenir impérativement compte de cet avertissement !



## 4 Fonctionnement

### 4.2 Avertissements

Remarque concernant le numéro ④



#### **DANGER**

La température du radiateur du module RASP peut être élevée pendant l'exploitation.

Ne pas toucher le radiateur !



#### **ATTENTION**

Vérifiez que le démarrage du moteur n'entraîne aucun danger. Procéder au découplage de la machine entraînée si un danger survient en cas de service incorrect.



Si les moteurs fonctionnent à des fréquences supérieures aux valeurs standards (50 ou 60 Hz), ces plages de fonctionnement doivent être autorisées par le constructeur du moteur. Dans le cas contraire, les moteurs risquent d'être endommagés.

## 4.3 Elément de commande et d'affichage

### 4.3.1 Commande manuelle

Les modules Rapid Link RAMO / RASP sont équipés en standard d'une commande manuelle (commande directe) comportant un commutateur à clé et, pour les appareils RAMO-W et RASP, un sélecteur pour le sens de rotation.

La commande manuelle permet :

- une mise en service simple
- une utilisation directe lors des travaux d'installation et de maintenance,
- le mode manuel pour un entraînement seul, indépendamment du mode automatique de l'ensemble de la machine,
- un mode manuel sûr (verrouillé) dans une zone sécurisée par des fins de course (→ Paragraphe 2.7, « Entrées de capteur I3 et I4 », page 45).

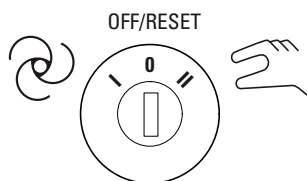





Figure 77 : Commutateur à clé



Le commutateur à clé est à accrochage dans toutes les positions. La clé peut être insérée et retirée dans toutes les positions.

Le commutateur clé se place en trois positions.

| Position  | Fonction                        | Description   |
|---|---------------------------------|---|
|  | Mode automatique                | Mode automatique via AS-Interface, commande par la tête de station (API)  |
|  | Mode manuel                     | Mode direct sur site, même sans paramètres AS-Interface.<br>Le bus AS-Interface doit être sous tension (LED  allumée).<br>Modules RAMO-W et RASP : démarrage activé avec le sélecteur de sens de rotation droite/gauche (FWD, REV).<br>Module RAMO-D : démarrage activé avec le commutateur à clé (position « Manuel »).   |
| OFF/RESET   | Arrêt<br>Ordre de remise à zéro | Dans cette position, les modules RAMO et RASP n'exécutent pas d'ordre de commande, quelle que soit l'origine de la commande.<br>En cas de signalisations de défauts, la LED moteur s'allume : <ul style="list-style-type: none"> <li>• rouge → défaut présent, pas de remise à zéro</li> <li>• rouge clignotant → défaut éliminé, remise à zéro possible</li> </ul> Pour l'ordre de remise à zéro, cette position sera activée pendant 1 seconde.<br>Module RASP : cette position entraîne un ordre de remise à zéro au niveau du convertisseur de fréquence (DI5). |

## 4 Fonctionnement

### 4.3 Élément de commande et d'affichage

Avec les modules Rapid Link RAMO-W... (démarrateur-inverseurs) et RASP (contrôleur de vitesse), en mode manuel, il est possible de choisir le sens de rotation demandé avec le sélecteur :

- FWD (forward) = activation champ tournant à droite (L1 → U, L2 → V, L3 → W)
- REV (reverse) = activation champ tournant à gauche (L1 → W, L2 → V, L3 → U)

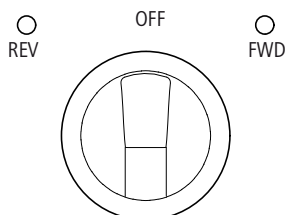


Figure 78 : Sens de rotation

Le sens de rotation sélectionné et activé est indiqué par les LED vertes FWD et REV. Le sélecteur offre trois positions. En position OFF, les modules Rapid Link sont verrouillés en mode manuel.









Le sélecteur de sens de rotation est à accrochage dans toutes les positions.

#### 4.3.2 Visualisation par LED

Les LED intégrées au système Rapid Link peuvent être de plusieurs couleurs et permettent d'indiquer différents états. Le tableau ci-dessous présente les états possibles :

Tableau 8: Indication de fonctionnement par LED (exemple : LED AS-i)

| LED AS-i  | Etat                           | Description  |
|---|--------------------------------|--|
|  |                                |  |
|  | LED éteinte (pas d'indication) | Pas de tension d'alimentation appliquée.   |
|  | LED verte                      | La communication de données est activée.   |
|  | LED rouge                      | <ul style="list-style-type: none"> <li>• L'échange de données est interrompu et la communication via l'interface de données est bloquée.</li> <li>• Le processeur dédié à la communication : <ul style="list-style-type: none"> <li>• attend une requête ou</li> <li>• a été réinitialisé (Reset) par le dispositif de surveillance de la communication (watchdog).</li> <li>• Adresse appareil non configurée.</li> </ul> </li> </ul> |
|  | LED rouge/jaune clignotante    | <ul style="list-style-type: none"> <li>• Le participant (esclave) attend l'affectation d'une adresse.</li> <li>• L'échange de données n'est pas possible.</li> </ul>   |
|  | LED rouge/verte clignotante    | Défaut périphérique (signal généré à l'entrée FID).  |



## 5 Démarreur-moteur RAMO

### 5.1 Désignation

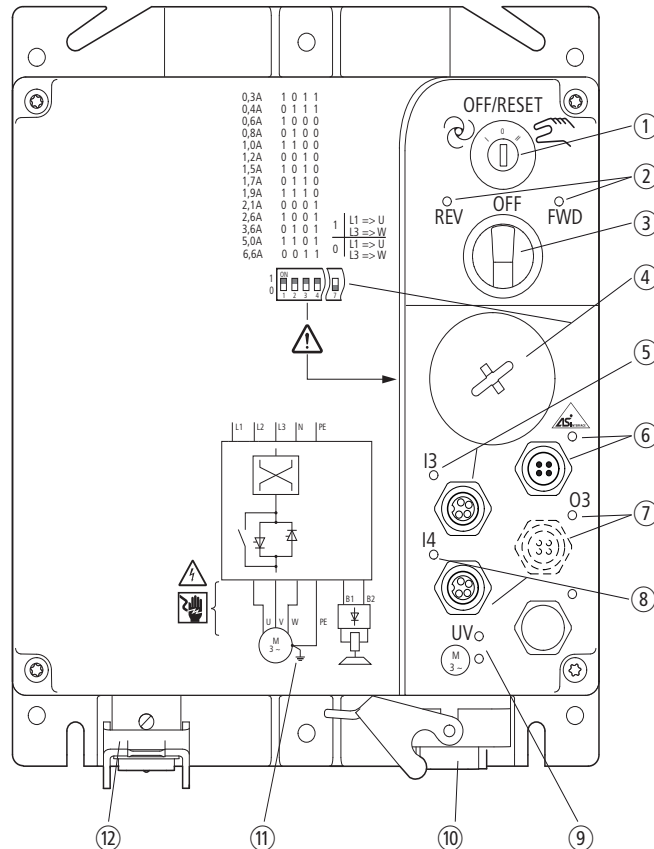


Figure 79 :Vue d'ensemble RAMO

- ① Commutateur à clé pour mode manuel/automatique et remise à zéro
- ② LED de signalisation du champ tournant moteur
  - FWD = champ tournant à droite (Forward Run)
  - REV = champ tournant à gauche (Reverse Run)
- ③ Sélecteur du sens de rotation (FWD, REV) en mode manuel, uniquement pour module RAMO-W...
- ④ Inscription : configuration codeur DIP pour réglage de la valeur de protection moteur, sous la vis de fermeture
- ⑤ Entrée capteur I3 (connecteur femelle M12)
- ⑥ Raccordement AS-Interface (connecteur M12) avec LED
- ⑦ Sortie actionneur O3 (connecteur M12) avec LED – uniquement avec les modèles RAMO-DA... et RAMO-WA...
- ⑧ Entrée capteur I4 (prise M12) avec LED
- ⑨ Affichage d'état (LED) :
  - UV = LED allumée verte lorsque la tension d'alimentation (400 V AC) et la tension AS-Interface (24 V DC) sont appliquées
  - Moteur = LED allumée rouge lorsque le module RAMO a détecté un défaut
- ⑩ Connecteur départ moteur
- ⑪ Schéma des bornes de puissance du module RAMO-W...
- ⑫ Connecteur d'alimentation (tension 3 AC 400 V, N, PE)

## 5 Démarreur-moteur RAMO

### 5.2 Caractéristiques

#### 5.2 Caractéristiques

Le module RAMO est un démarreur-moteur électronique (Motor Control Unit) pour le démarrage direct de moteurs triphasés jusqu'à 6,6 A ( $\Delta$  3 kW sous 400 V). Il commute dans la branche d'alimentation à l'aide de thyristors et de relais. Cela permet d'atteindre une durée de vie au-delà de 10 millions de cycles de manœuvres.

Le module RAMO est disponible en deux modèles :

- RAMO-**D**... = démarreur direct pour un sens de rotation
- RAMO-**W**... = démarreur-inverseur pour deux sens de rotation (FWD, REV)

La vitesse du moteur asservi est constante après la montée en vitesse et prédéfinie par la fréquence de la tension d'alimentation (bus d'alimentation, 50/60 Hz). La protection moteur triphasée protège le fonctionnement des moteurs triphasés dans une plage de 0,3 A ( $\Delta$  90 W sous 400 V) à 6,6 A ( $\Delta$  3 kW sous 400 V). L'association avec une surveillance par thermistance intégrée garantit une protection moteur dite « intégrale ».

L'interrupteur interne à transistors sert à la commande des freins à ressort de pression avec électro-aimant à courant continu. Pour le redresseur de frein, une tension contrôlée de 230 V AC ou de 400 V AC est fournie (→ Figure 52, page 76).



#### **DANGER**

L'ouverture du module RAMO par l'utilisateur n'est pas prévue et elle sera effectuée uniquement hors tension !

## 5.3 Raccordements

Le module RAMO est livré prêt à raccorder.

Tous les raccordements sont réalisés à l'aide de connexions enfichables.

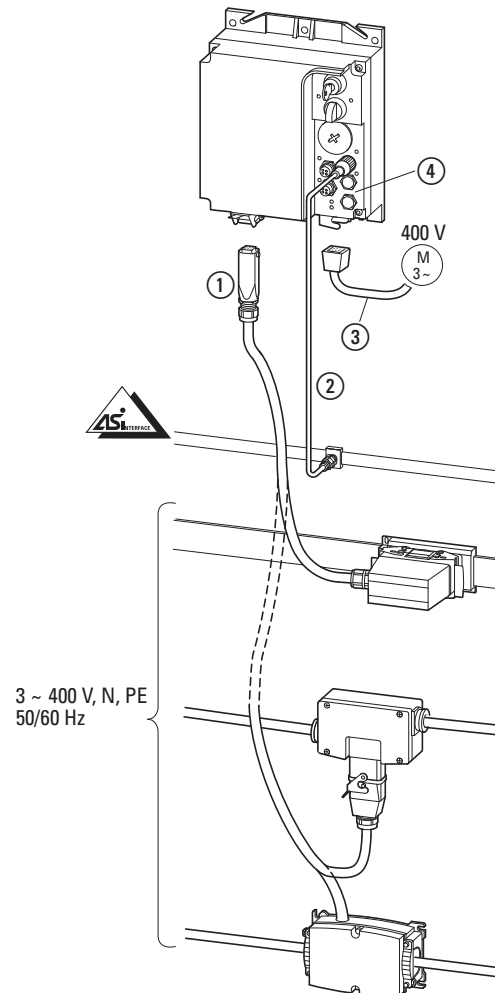


Figure 80 : Raccordements sur le module RAMO

- ① Connecteur d'alimentation : tension d'alimentation (3 AC 400 V, N, PE) via câble adaptateur (→ Paragraphe 3.5, « Connecteur d'alimentation RA...C3... », page 74)
- ② AS-Interface, bus de données pour la commande du module RAMO en mode automatique
- ③ Raccordement moteur : prise départ moteur selon spécification DESINA
- ④ Raccordement capteurs (I3 + I4) et actionneurs (O3)

## 5 Démarreur-moteur RAMO

### 5.4 Caractéristiques techniques spécifiques

#### 5.4 Caractéristiques techniques spécifiques

Les tableaux qui suivent listent les caractéristiques techniques des modules RAMO dans leurs différentes tailles et indiquent dans chaque cas la puissance moteur adaptée.



L'affectation de la puissance moteur s'opère en fonction du courant assigné.



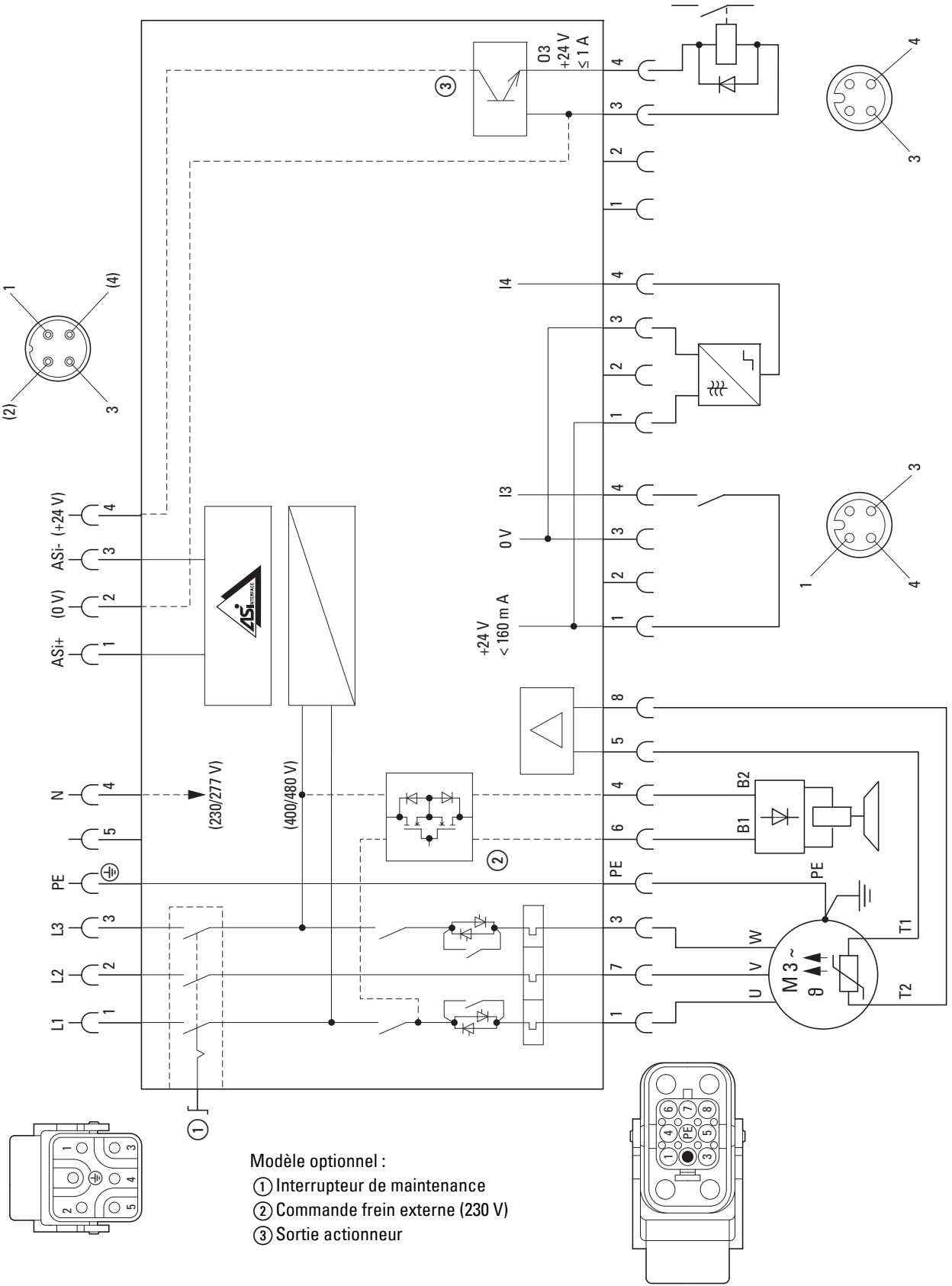
La puissance moteur caractérise la puissance active délivrée au niveau de l'arbre moteur d'un moteur asynchrone triphasé tétrapolaire normal à refroidissement interne ou en surface dont la rotation est de 1500 tr/min (à 50 Hz) et 1800 tr/min (à 60 Hz).

|   | Symbole   | Unité | RAMO-D  | RAMO-W  |
|---|-----------|-------|---|---|
| Modèle  |           |       | Démarreur direct<br>L1 → U, L2 → V, L3 → W                            | Démarreur-inverseur<br>FWD : L1 → U, L2 → V, L3 → W<br>REV : L1 → W, L2 → V, L3 → U |
| Schéma fonctionnel  |           |       | → Page 101  | → Page 102  |
| Courant assigné d'emploi ( $I_e$ )                            | $I_e$     | A     | 6,6   |   |
| Protection moteur réglable                                    |           | A     | 0,3 - 6,6   |   |
| Puissance moteur correspondante sous 440 - 480 V, 60 Hz       | P         | kW    | 0,09 - 3  |   |
|   | P         | HP    | 0,14 - 3  |   |
| Côté réseau (côté primaire)                                   |           |       |   |   |
| Nombre de phases  |           |       | 3   |   |
| Tension assignée d'emploi                                     | $U_{LN}$  | V     | 400 V - 15 % - 480 V + 10 %, 45 - 66 Hz                               |   |
| Courant d'entrée  | $I_{LN}$  | A     | 0,3 - 6,6   |   |
| Freinage  |           |       |   |   |
| Tension de commande (frein externe)                           | U         | V     | RAMO-Dx2... : 230/277 (50/60 Hz)<br>RAMO-Dx4... : 400/480 (50/60 Hz)  | RAMO-Wx2... : 230/277 (50/60 Hz)<br>RAMO-Wx4... : 400/480 (50/60 Hz)                |
| Courant de charge (frein externe)                             | I         | A     | ≤ 0,6 A, ≤ 6 A max. pour 120 ms                                       |   |
| Puissance dissipée sous le courant assigné d'emploi ( $I_e$ ) | $P_v$     | W     | 8 W max. , en fonction du courant moteur, du frein et de la sortie O3 |   |
| Poids (sans / avec interrupteur de maintenance)               | m         | kg    | 1,5/1,7   | 1,6/1,8   |
| Temps de réaction   |           |       |   |   |
| Démarrer le moteur (mode automatique) <sup>1)</sup>           | $t_{ON}$  | ms    | Moteur 20 à 35, frein 20 à 35   |   |
| Arrêter le moteur (mode automatique) <sup>1)</sup>            | $t_{OFF}$ | ms    | Moteur 20 à 35, frein 20 à 35   |   |
| Arrêter le moteur (arrêt rapide)                              | $t_{off}$ | ms    | Moteur 20 à 35, frein 20 à 35   |   |
| Activer sortie O3   | $t_{ON}$  | ms    | 2 à 20  |   |
| Désactiver sortie O3  | $t_{OFF}$ | ms    | 2 à 20  |   |
| Durée d'impulsion minimale I3/I4                              | $t_{ON}$  | ms    | 5   |   |

1) Sans temps de cycle du bus, dépendant de l'automate (API)

5.5 Schémas fonctionnels

RAMO-D



- Modèle optionnel :
- ① Interrupteur de maintenance
  - ② Commande frein externe (230 V)
  - ③ Sortie actionneur

Figure 81 :Schéma fonctionnel RAMO-D...

# 5 Démarreur-moteur RAMO

## 5.5 Schémas fonctionnels

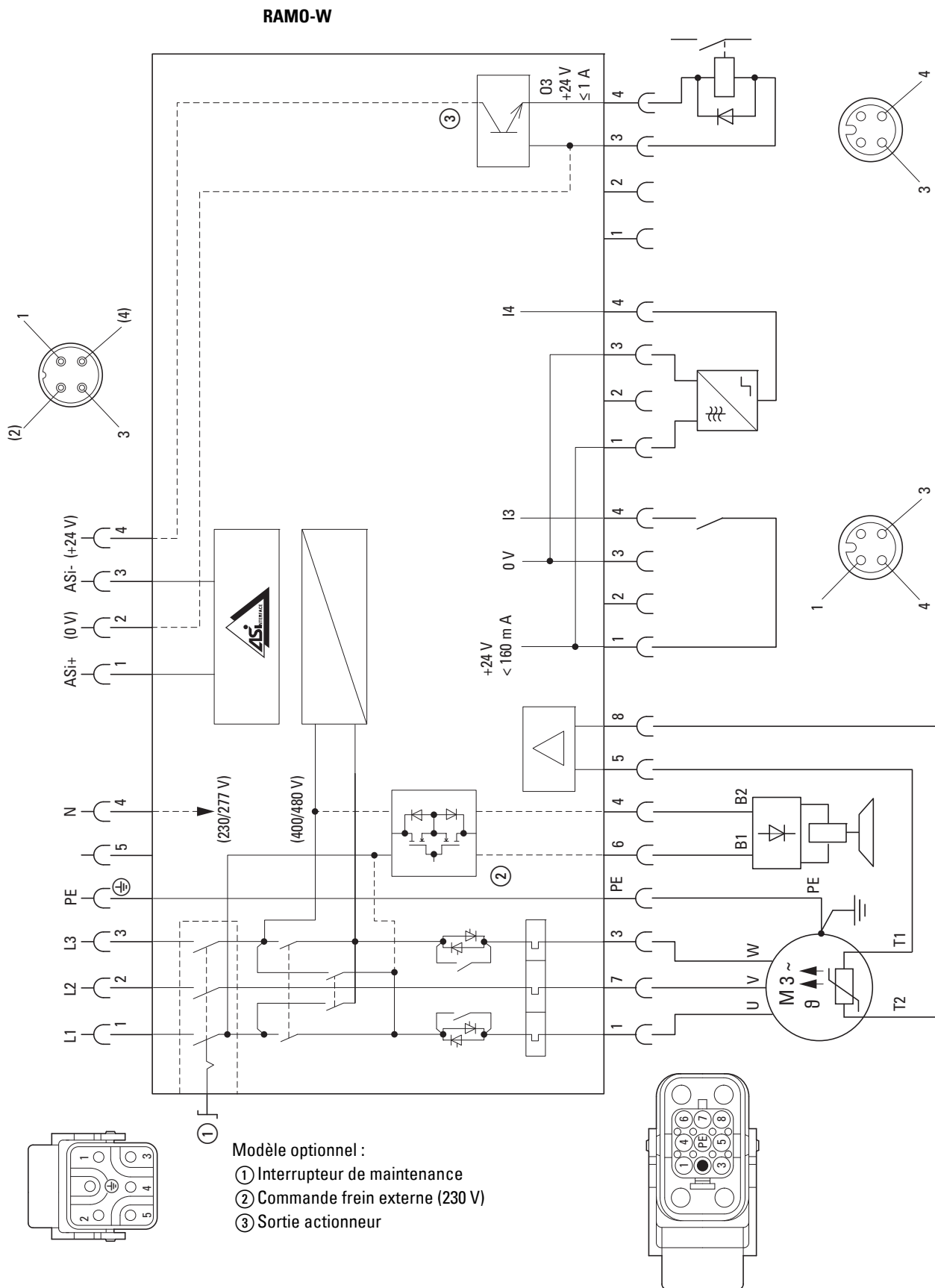
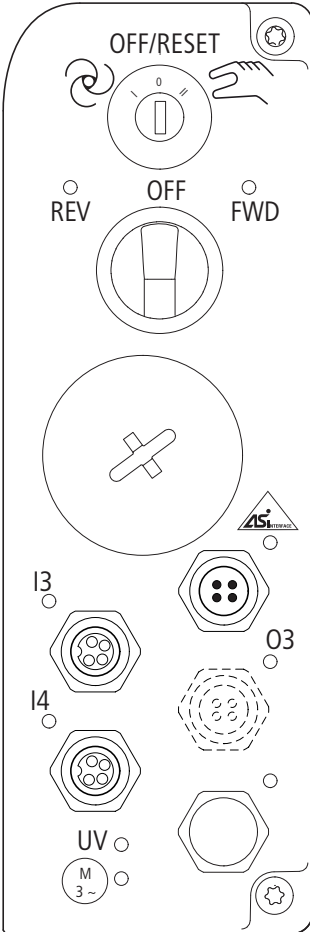



Figure 82 : Schéma fonctionnel RAMO-W...

## 5.6 Fonctionnement


### 5.6.1 LED de visualisation

Les LED du module RAMO indiquent les états de fonctionnement et permettent un diagnostic rapide.

| LED  | Etat  | Description   |  |
|--|---|---|--|
|  | <b>FWD</b>  | <b>Champ tournant à droite</b> tension moteur (U-V-W)   |  |
|  | éteinte   | non activée   |  |
|  | verte   | activée (mode marche RUN)   |  |
|  | verte clignotante   | activée : <ul style="list-style-type: none"> <li>mais verrouillée par la fonction d'arrêt rapide des entrées capteurs (I3, I4)</li> <li>mais verrouillée parce que, lors de l'application de la tension d'alimentation (400 V ou AS-i), le commutateur à clé était en position manuelle.<br/>→ Ordre de remise à zéro nécessaire</li> </ul> |  |
|  | <b>REV</b>  | <b>Champ tournant à gauche</b> tension moteur (W-V-U)<br>Uniquement pour le module <b>RAMO-W...!</b>  |  |
|  | éteinte   | non activée   |  |
|  | verte   | activée (mode marche RUN)   |  |
|  | verte clignotante   | activée : <ul style="list-style-type: none"> <li>mais verrouillée par la fonction d'arrêt rapide des entrées capteurs (I3, I4)</li> <li>mais verrouillée parce que, lors de l'application de la tension d'alimentation (400 V ou AS-i), le commutateur à clé était en position manuelle.<br/>→ Ordre de remise à zéro nécessaire</li> </ul> |  |
|  |  | <b>AS-Interface</b>   |  |
|  |   | éteinte   | Absence de tension d'alimentation dans le système électronique AS-i :<br>vérifier les câbles AS-i<br>vérifier bloc d'alimentation AS-i (tête de station/unité de commande) |
| verte  |   | Communication activée, fonctionnement normal  |  |
| rouge  |   | Absence de communication : <ul style="list-style-type: none"> <li>Tête de station (maître) en mode arrêt</li> <li>Module RAMO non configuré ou avec adresse (ID) erronée</li> <li>Module RAMO en mode remise à zéro (Reset)</li> </ul>  |  |
| rouge / jaune clignotante  |   | Adresse AS-i = 0<br>→ Configurer adresse AS-i   |  |
| rouge / verte clignotante  | Défaut périphérie (→ Paragraphe 4.3.2, « Visualisation par LED », page 96)          |   |  |
| <b>I3</b>  | <b>Entrée capteur I3</b>  |   |  |
|  | éteinte   | <ul style="list-style-type: none"> <li>pas raccordée</li> <li>pas activée (aucun signal d'entrée)</li> </ul>  |  |
|  | verte   | I3 activée (signal d'entrée)  |  |

## 5 Démarreur-moteur RAMO

### 5.6 Fonctionnement

| LED   | État   | Description  |
|---|--|--|
| <b>I4</b>   | éteinte  | <b>Entrée capteur I4</b> <ul style="list-style-type: none"> <li>pas raccordée</li> <li>pas activée (aucun signal d'entrée)</li> </ul>  |
|   | verte  | I4 activée (signal d'entrée)   |
| <b>O3</b>   |  | <b>Sortie actionneur O3</b><br>Uniquement avec modules <b>RAMO-DA.../RAMO-WA...!</b>   |
|   | éteinte  | <ul style="list-style-type: none"> <li>non activée</li> </ul>  |
|   | verte  | O3 activée (signal de sortie)  |
| <b>UV</b>   | éteinte  | Pas de <b>tension d'alimentation</b> 400 V et/ou AS-i (30 V DC) ou bien l'interrupteur de maintenance est arrêté.  |
|   | verte  | Tensions d'alimentation 400 V et AS-i (30 V DC) activées.  |
|  |  | <b>Signalisation de défaut groupée</b> du module RAMO  |
|   | éteinte  | aucune signalisation de défaut   |
|   | rouge  | Signalisation de défaut :<br>Un défaut a été détecté et reste présent. <ul style="list-style-type: none"> <li>Surcharge moteur (surintensité)               <ul style="list-style-type: none"> <li>→ Vérifier moteur et unité d'entraînement (remise à zéro avec moteur refroidi)</li> <li>→ Court-circuit dans le câble moteur</li> <li>→ Vérifier le codeur DIP (pôles 1 à 4)</li> </ul> </li> <li>Surveillance thermistances/câble               <ul style="list-style-type: none"> <li>→ Vérifier moteur et unité d'entraînement (remise à zéro avec moteur refroidi)</li> <li>→ Pas de câble moteur raccordé (prise départ moteur)</li> <li>→ Pontage T1/T2 dans le bornier moteur absent dans les moteurs avec sonde thermique</li> <li>→ Cavalier ② non fermé, figure 83, Page 105) avec câble moteur non branché (→ uniquement pour entretien)</li> </ul> </li> <li>Codeur DIP (sous la vis de fermeture) avec positions réglées non valides (→ Page 106)</li> <li>Surcharge/court-circuit aux entrées capteur I3/I4 ou à la sortie actionneur O3</li> <li>Descente en dessous du seuil inférieur de courant (→ Page 109)</li> </ul> Dans le cas d'un défaut survenu brièvement ou éliminé, cette LED clignote jusqu'à l'ordre de → Page 109 remise à zéro (commutateur à clé) |
| rouge clignotante   | Le défaut détecté (cause de la signalisation de défaut) a été éliminé. Avec le commutateur à clé, acquitter maintenant la signalisation de défaut en position OFF/RESET. (→ La LED moteur s'éteint.) |  |



### 5.6.2 Réglage du codeur DIP

Avant la mise en service du module RAMO (Motor Control Unit), il faut régler la surveillance du courant sur le courant assigné du moteur. A la livraison, celle-ci est désactivée et provoquerait un message de défaut lors de l'activation de la tension réseau (LED moteur allumée). Pour le réglage du codeur DIP, déposer la vis de fermeture (M40 x 1,5).

#### ATTENTION

Actionner le codeur DIP et les cavaliers se trouvant sous la vis de fermeture uniquement lorsque le commutateur à clé est en position OFF/RESET. Une commutation peut entraîner un démarrage intempestif du moteur.

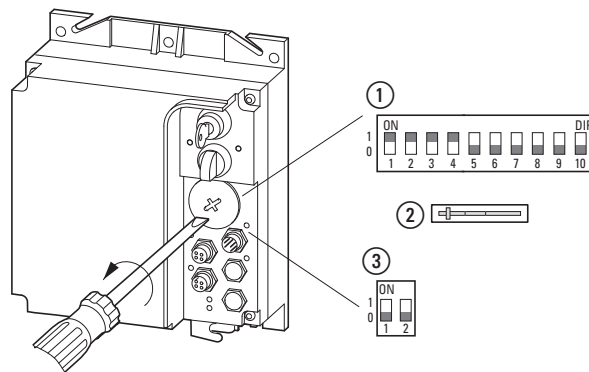


Figure 83 :Codeur DIP sous la vis de fermeture

Vis de fermeture du module RAMO :

- ① Seuils de courant et fonctions, codeur DIP
- ② Surveillance thermistances/câble moteur (cavalier)
- ③ Quick Stop ou arrêt rapide (→ Paragraphe 5.6.2.7, « Bit DQ3 – Arrêt rapide », page 109)



Le cavalier (codeur DIP ②) est ouvert en réglage usine. A l'état fermé, la signalisation de défaut de la surveillance thermistances/câble moteur est désactivée. (→ Paragraphe 2.12, « Surveillance des thermistances et des câbles moteur », page 56)

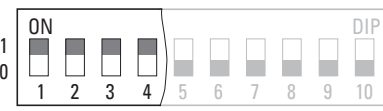
## 5 Démarreur-moteur RAMO

### 5.6 Fonctionnement

#### 5.6.2.1 Surveillance du courant (pôles 1 à 4 du codeur DIP)

Les seuils de surveillance de courant moteur sont réglés à l'aide des pôles 1 à 4 du codeur DIP.

Tableau 9: Réglage des valeurs de courant avec les pôles du codeur DIP



| Réglage codeur | Courant moteur                                      | Puissance moteur correspondante pour 400 V, 50 Hz | Puissance moteur correspondante pour 440 V - 480 V, 60 Hz |
|----------------|---|---|---|
| 1 1 1 1        | Aucune fonction (état à la livraison) <sup>1)</sup> | —   | —   |
| 1 0 1 1        | 0,3 A   | 90 W  | 0,14 HP   |
| 0 1 1 1        | 0,4 A   | 120 W   | 0,16 HP   |
| 1 0 0 0        | 0,6 A   | 180 W   | 0,25 HP   |
| 0 1 0 0        | 0,8 A   | 250 W   | 0,33 HP   |
| 1 1 0 0        | 1,0 A   | 370 W   | 0,5 HP  |
| 0 0 1 0        | 1,2 A   | 370 W   | 0,5 HP  |
| 1 0 1 0        | 1,5 A   | 550 W   | 0,75 HP   |
| 0 1 1 0        | 1,7 A   | 550 W   | 0,75 HP   |
| 1 1 1 0        | 1,9 A   | 750 W   | 1 HP  |
| 0 0 0 1        | 2,1 A   | 750 W   | 1 HP  |
| 1 0 0 1        | 2,6 A   | 1,1 kW  | 1,2 HP  |
| 0 1 0 1        | 3,6 A   | 1,5 kW  | 2 HP  |
| 1 1 0 1        | 5,0 A   | 2,2 kW  | 3 HP  |
| 0 0 1 1        | 6,6 A   | 3 kW  | 3 HP  |
| 0 0 0 0        | aucune fonction <sup>1)</sup>                       | —   | —   |

1) Surveillance du courant désactivée.

Le module RAMO ne peut pas fonctionner. La LED moteur rouge est allumée. Défaut groupé généré.

### 5.6.2.2 Entrées capteur I3 et I4 (pôle 5 du codeur DIP)

Les entrées de capteur I3 et I4 sont configurées pour des signaux à front montant (contacts à fermeture, protégés contre la rupture de fils). Le réglage usine du pôle 5 du codeur DIP est la position 0 (= OFF). Le signal de capteur est traité sans modification au niveau du module RAMO et de l'AS-Interface.

L'utilisation de capteurs commutant sur la position zéro (contacts à ouverture) requiert le réglage du pôle 5 du codeur DIP sur la position 1 (= ON). Pour le traitement interne du module RAMO, le signal est alors inversé. L'AS-Interface envoie le signal original qui peut être inversé, selon le cas, dans l'unité de commande/station de tête (maître).

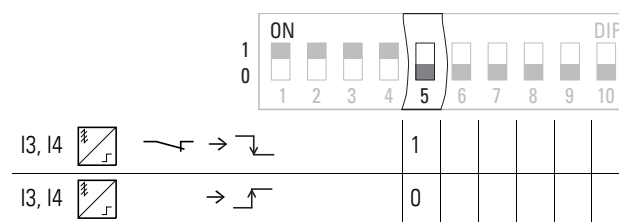
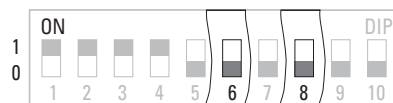


Figure 84 : Configuration des entrées capteur I3 et I4

### 5.6.2.3 Arrêt rapide et mode manuel verrouillé (pôles 6 à 8 du codeur DIP)



#### Démarreur direct RAMO-D

| Codeur DIP | 6 | 8 | Configuration   | Condition pour le redémarrage en mode manuel                         | Condition pour le redémarrage en mode automatique |
|------------|---|---|---|--|---|
| 0          | 0 |   | Aucune fonction (état à la livraison)                     | –  | –   |
| 1          | 0 |   | I3 et I4 arrêtent le moteur en mode automatique et manuel | Remise à zéro du commutateur à clé                                   | Changement d'ordre via AS-i                       |
| 0          | 1 |   | I3 arrête le moteur en mode automatique                   | –  | Changement d'ordre via AS-i                       |
| 1          | 1 |   | I3 arrête le moteur en mode automatique et manuel         | Remise à zéro du commutateur à clé et l'entrée I3 n'est plus activée | Changement d'ordre via AS-i                       |

## 5 Démarreur-moteur RAMO

### 5.6 Fonctionnement

#### Démarreur-inverseur RAMO-W

| Codeur DIP |   | Configuration  | Condition pour le redémarrage en mode manuel   | Condition pour le redémarrage en mode automatique |
|------------|---|--|--|---|
| 6          | 8 | Fonctions I3 et I4   |  |   |
| 0          | 0 | Aucune fonction  | –  | –   |
| 1          | 0 | I3 arrête le moteur dans les deux sens de rotation en mode automatique.  | –  | Changement d'ordre via AS-i                       |
| 0          | 1 | I3 arrête le moteur dans le sens FWD en mode automatique.<br>I4 arrête le moteur dans le sens REV en mode automatique.                   | –  | Changement d'ordre via AS-i                       |
| 1          | 1 | I3 arrête le moteur dans le sens FWD en mode automatique et manuel<br>I4 arrête le moteur dans le sens REV en mode automatique et manuel | REV : changement de sens de rotation sur FWD<br>FWD : partant de REV et retour en arrière I3<br>FWD : remise à zéro du commutateur à clé et l'entrée I3 n'est plus activée<br>FWD : changement de sens de rotation sur REV<br>REV : partant de FWD et retour en arrière I4<br>REV : remise à zéro du commutateur à clé et l'entrée I4 n'est plus activée | Changement d'ordre via AS-i                       |

#### 5.6.2.4 Inverseur de phases (pôle 7 du codeur DIP)

Le pôle 7 du codeur DIP inverse le champ tournant à la sortie du module RAMO-W de FWD à REV (↔ Figure 17, page 45). La logique de commande et les LED restent dans la fonction FWD.



Avec le module RAMO-W..., la modification du réglage du pôle 7 doit être réalisée exclusivement par des personnes qualifiées et conformément aux indications du présent manuel.

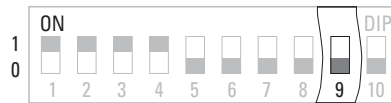


Avec le module RAMO-D..., le réglage du pôle 7 du codeur DIP (vers le bas, 0 = OFF) ne doit pas être modifié (pas de signalisation de défaut, aucune fonction).



| DIP 7 | Configuration (uniquement avec RAMO-W)                         |
|-------|--|
| 1     | Inversion de l'ordre des phases (L1 W et L3 U = REV, à gauche) |
| 0     | Etat à la livraison FWD (à droite) en mode FWD                 |

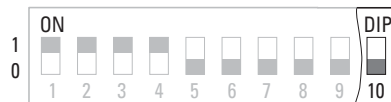
### 5.6.2.5 Surveillance du seuil inférieur de courant (pôle 9 du codeur DIP)



| DIP 9 | Configuration   |
|-------|---|
| 1     | Surveillance du seuil inférieur de courant activée                          |
| 0     | Surveillance du seuil inférieur de courant désactivée (état à la livraison) |

Pôle 9 = 1 (= ON) : une signalisation de défaut est générée (LED moteur rouge allumée) lorsqu'une phase (L1, L2, L3) conduit moins de 25 % du courant assigné d'emploi  $I_e$ .

### 5.6.2.6 Diagnostic AS-Interface (pôle 10 du codeur DIP)



Etat de diagnostic via le canal de paramètres AS-Interface® et la périphérie.

| DIP 10 | Configuration   |
|--------|---|
| 1      | Etat de diagnostic via canal de paramètres AS-Interface et signalisation de défaut périphérie <sup>1)</sup> activés.                          |
| 0      | Etat de diagnostic via canal de paramètres AS-Interface et signalisation de défaut périphérie <sup>1)</sup> désactivés (état à la livraison). |

1) Exemple de défaut périphérie. Contact de relais dans la partie puissance soudé.

### 5.6.2.7 Bit DQ3 – Arrêt rapide

Dans la version UL avec le profil AS-i 7.4, la « suppression de l'arrêt rapide » est exécutée avec le bit DQ3.

Pour cela, le codeur DIP gauche de la partie ③ de la → Figure 83, page 105 doit être sur ON.

| DIP 3,1 | DQ3 | Fonction               | Description                           |
|---------|-----|------------------------|---------------------------------------|
| ON      | 0   | Arrêt rapide activé    | Réaction sur les capteurs             |
| ON      | 1   | Arrêt rapide désactivé | Pas de réaction sur les capteurs      |
| OFF     | 0   | aucune                 | Les signaux DQ3 ne sont pas transmis. |
| OFF     | 1   | aucune                 | Les signaux DQ3 ne sont pas transmis. |

## 5 Démarreur-moteur RAMO

### 5.6 Fonctionnement

#### 5.6.3 Commande AS-i

Tableau 10: Commande du démarreur-moteur RAMO

| Fonction                        | Signal au niveau du module RAMO |     |     |     |                      |     |     |     |
|---------------------------------|---------------------------------|-----|-----|-----|----------------------|-----|-----|-----|
|                                 | Sorties AS-Interface            |     |     |     | Entrées AS-Interface |     |     |     |
|                                 | DQ0                             | DQ1 | DQ2 | DQ3 | DI0                  | DI1 | DI2 | DI3 |
| Arrêt                           | 0                               | 0   |     |     |                      |     |     |     |
| Champ tournant à gauche (REV)   | 0                               | 1   |     |     |                      |     |     |     |
| Champ tournant à droite (FWD)   | 1                               | 0   |     |     |                      |     |     |     |
| Arrêt/remise à zéro             | 1                               | 1   |     |     |                      |     |     |     |
| Sortie actionneur O3 = High     |                                 |     | 1   |     |                      |     |     |     |
| Sortie actionneur O3 = Low      |                                 |     | 0   |     |                      |     |     |     |
| Arrêt rapide activé             |                                 |     |     | 0   |                      |     |     |     |
| Arrêt rapide désactivé          |                                 |     |     | 1   |                      |     |     |     |
| Mode automatique                |                                 |     |     |     | 1                    |     |     |     |
| Pas de mode automatique         |                                 |     |     |     | 0                    |     |     |     |
| Défaut groupé                   |                                 |     |     |     |                      | 0   |     |     |
| Pas de défaut groupé            |                                 |     |     |     |                      | 1   |     |     |
| Entrée externe I3 par prise M12 |                                 |     |     |     |                      |     |     |     |
| Pas de signal                   |                                 |     |     |     |                      |     | 0   |     |
| Signal présent                  |                                 |     |     |     |                      |     | 1   |     |
| Entrée externe I4 par prise M12 |                                 |     |     |     |                      |     |     |     |
| Pas de signal                   |                                 |     |     |     |                      |     |     | 0   |
| Signal présent                  |                                 |     |     |     |                      |     |     | 1   |

- L'ordre de démarrage (START) ou la libération du sens de rotation souhaité s'effectue via DQ0 (FWD) ou DQ1 (REV).
- La sortie O3 peut être commutée via DQ2 sur High ou Low.

## 5.7 Diagnostic et élimination des défauts

Tous les défauts détectés par le module de puissance (DQL) sont transmis de manière interne sous forme de signalisation de défaut groupée au module AS-Interface : DI1 (défaut). La DEL rouge du symbole moteur s'allume.

- Pour remettre à zéro la signalisation de défaut (Reset), tournez le commutateur à clé vers la position OFF. Laissez le commutateur dans cette position pendant au moins 1 seconde afin que le module RAMO puisse détecter l'ordre.

Sur le module RAMO, l'ordre de mise à zéro via AS-i complète la possibilité locale de remise à zéro dans le cas où cette dernière est inaccessible. La remise à zéro locale via le commutateur à clé reste la fonction principale, car chaque diagnostic a une cause qui doit être analysée et éliminée sur place.

Tableau 11: Etat de diagnostic interne RAMO (uniquement pour le personnel d'entretien qualifié)

| Etat de diagnostic                                  | Etat |    |    |                  | Défaut groupé | Défaut périphérie (FID) | Explication   |
|---|------|----|----|------------------|---------------|-------------------------|---|
|   | P1   | P2 | P3 | P4 <sup>1)</sup> | DI1           |                         |   |
| Contact thyristor/bypass défaillant                 | 0    | 0  | 1  | 0                | 1             | 1                       | Sortie connectée (position « activée ») sans ordre de commande<br>Causes possibles : <ul style="list-style-type: none"> <li>• Thyristor claqué</li> <li>• Contact de bypass soudé</li> <li>• Court-circuit capteur I3/I4</li> <li>• Court-circuit actionneur O3</li> </ul>  |
| Déclenchement sur surcharge                         | 0    | 1  | 0  | 0                | 1             | 0                       | Déclenchement à partir de 110 % de la valeur de simulation thermique du moteur  |
| Déclenchement thermistance                          | 0    | 1  | 1  | 0                | 1             | 0                       | Causes possibles :<br>Connecteur moteur non enfiché <ul style="list-style-type: none"> <li>• Thermistance dans le moteur non raccordée</li> <li>• Absence du pontage dans le bornier moteur ou dans le connecteur de départ moteur (T1 = broche 5, T2 = broche 8).</li> <li>• Déclenchement dû à une résistance trop élevée dans le circuit des thermistances (échauffement par ex.)</li> </ul> |
| Aucune signalisation de diagnostic                  | 1    | 1  | 1  | 0                | 1             | 0                       | Causes possibles : <ul style="list-style-type: none"> <li>• Surcharge ou court-circuit sur les entrées externes I3, I4</li> <li>• Surcharge ou court-circuit sur la sortie externe O3</li> <li>• Codeur DIP sur mauvaise position</li> <li>• Tension d'alimentation 400 V absente</li> <li>• Déclenchement en cas de descente en dessous du seuil inférieur de courant</li> </ul>               |
| Mode manuel (status_local_operation)                | 1    | 0  | 0  | 0                | 0             | 0                       | Commutateur à clé en position manuelle  |
| Signalisation de charge 1 (status_overload_warning) | 1    | 0  | 1  | 0                | 0             | 0                       | Signalisation à partir de 90 % de la valeur de simulation thermique du moteur<br>(maintenance préventive - signalisation automatiquement remise à zéro)   |
| Signalisation de charge 2 (status_load_indication)  | 1    | 1  | 0  | 1                | 0             | 0                       | Signalisation à partir de 70 % de la valeur de simulation thermique du moteur<br>(maintenance préventive - signalisation automatiquement remise à zéro)   |

1) Diagnostic P4 uniquement pour profil esclave standard (S-7.4)

## 5 Démarreur-moteur RAMO

### 5.7 Diagnostic et élimination des défauts

Un redémarrage est possible après une minute environ. Si le défaut persiste, la LED moteur rouge s'allume. Si le défaut est éliminé dans ce laps de temps, cette LED clignote. Il faut alors effectuer une mise à zéro avec le commutateur à clé.



## 6 Contrôleur de vitesse RASP

### 6.1 Désignation

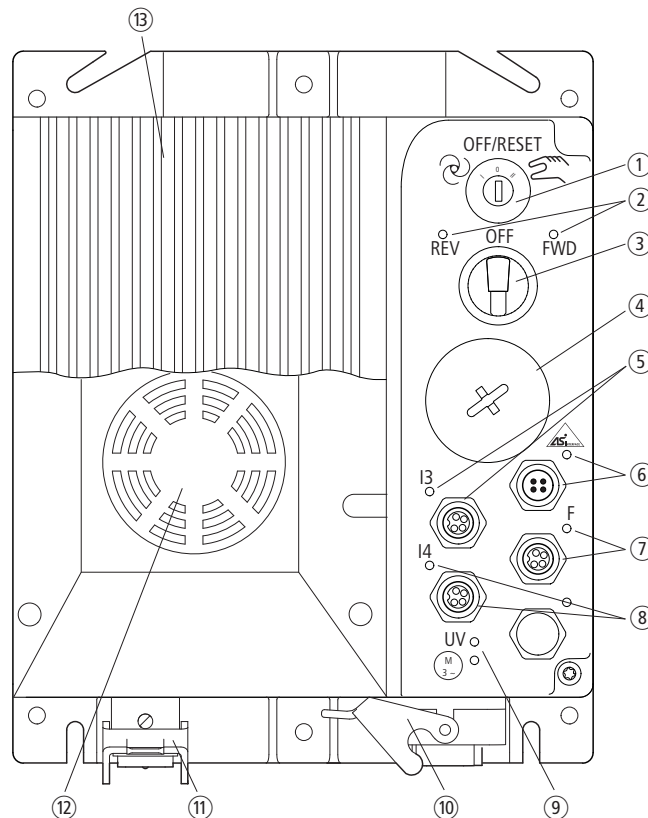


Figure 85: Présentation du module RASP

- ① Commutateur à clé pour mode manuel et automatique et remise à zéro
- ② LED de signalisation du champ tournant moteur
  - FWD = champ tournant à droite (Forward Run)
  - REV = champ tournant à gauche (Reverse Run)
- ③ Sélecteur du sens de rotation (FWD, REV) en mode manuel
- ④ Vis de fermeture avec codeur DIP et interface série (prise RJ45)
- ⑤ Entrée capteur I3 (prise M12) avec LED
- ⑥ AS-Interface (prise M12) avec LED
- ⑦ Raccordement ventilateur F (prise M12) avec LED
- ⑧ Entrée capteur I4 (prise M12) avec LED
- ⑨ Visualisations d'état (LED) :
  - UV = LED allumée verte lorsque la tension d'alimentation (480 V AC) est appliquée
  - Moteur = LED allumée rouge lorsque le module RASP a détecté un défaut
- ⑩ Connecteur départ moteur
- ⑪ Connecteur d'alimentation, tension d'alimentation (480 V AC)
- ⑫ Ventilateur (option) - monté départ usine avec module RASP-5... (2,2 kW)
- ⑬ Radiateur

## 6 Contrôleur de vitesse RASP

### 6.2 Caractéristiques

#### 6.2 Caractéristiques

Le module RASP est un contrôleur de vitesse électronique (Speed Control Unit) pour le démarrage à fréquence variable de moteurs triphasés jusqu'à 5,6 A ( $\approx$  2,2 kW sous 400 V). Il fournit pour l'ensemble de la plage de fréquence/vitesse un couple constant et convient particulièrement aux commandes de levage et de rotation. Les vitesses fixes (en standard quatre valeurs, maximum huit) permettent le contrôle par processus. La commande à fréquence variable (démarrage progressif) protège le moteur et les éléments mécaniques tout en régularisant l'alimentation en énergie (pas de crêtes de courant).

Le module RASP existe en quatre tailles, de 2,4 à 5,6 A.

La protection moteur électronique interne (régulateur I<sup>2</sup>t) protège le fonctionnement des moteurs triphasés dans une plage de 0,48 ( $\approx$  180 W à 400 V) à 5,6 A ( $\approx$  2,2 kW à 400 V). Le courant de démarrage et le couple de démarrage du moteur quasiment proportionnel génèrent des valeurs allant jusqu'à 200 % pour 2 s toutes les 20 s et 150 % pour 60 s toutes les 600 s. L'association avec une surveillance par thermistance intégrée garantit une protection moteur dite « intégrale ».

L'interrupteur interne à transistors sert à la commande des freins à ressort de pression avec électro-aimant à courant continu.

Pour le redresseur de frein, une tension contrôlée de 230 V/277 V AC et 400 V/480 V AC est fournie. Le module RASP avec résistance de freinage intégrée permet d'avoir des processus de freinage dynamiques.



#### **DANGER**

L'ouverture du module RASP par l'utilisateur n'est pas prévue et elle sera effectuée uniquement hors tension !

## 6.3 Raccordements

Le contrôleur de vitesse est livré prêt à raccorder.

Tous les raccordements sont réalisés à l'aide de connexions enfichables.

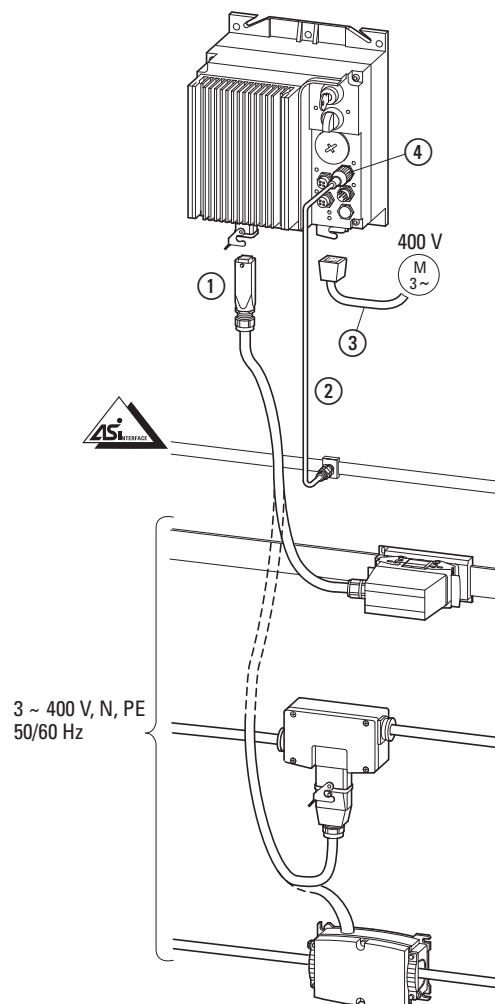


Figure 86: Raccordements sur le module RASP

- ① Tension d'alimentation (3 AC 400 V, N, PE) via câble adaptateur  
(→ Paragraphe 3.5, « Connecteur d'alimentation RA...C3... », page 74)
- ② AS-Interface, bus de données pour la commande du module RASP en mode automatique
- ③ Raccordement moteur selon spécification DESINA
- ④ Raccordements capteur et ventilateur

## 6 Contrôleur de vitesse RASP

### 6.4 Caractéristiques techniques spécifiques

#### 6.4 Caractéristiques techniques spécifiques

Les tableaux qui suivent listent les caractéristiques techniques des modules RASP dans leurs différentes tailles et indiquent dans chaque cas la puissance moteur adaptée.



L'affectation de la puissance moteur s'opère en fonction du courant assigné d'emploi.



La puissance moteur caractérise la puissance active délivrée au niveau de l'arbre moteur d'un moteur asynchrone triphasé tétrapolaire normal à refroidissement interne ou en surface dont la rotation est de 1500 tr/min (à 50 Hz) et 1800 tr/min (à 60 Hz).

|  | Symbole  | Unité | RASP-2...  | RASP-3...  | RASP-4...  | RASP-5...   |
|--|----------|-------|--|------------|------------|-------------|
| Courant assigné d'emploi ( $I_e$ )                               | $I_e$    | A     | 2,4  | 3,3        | 4,3        | 5,6         |
| Courant de surcharge pendant 60 s toutes les 600 s à 40 °C       | $I_L$    | A     | 3,6  | 5          | 6,5        | 8,4         |
| Courant de démarrage pendant 2 s toutes les 20 s à 40 °C         | $I_L$    | A     | 4,8  | 6,6        | 8,6        | 11,2        |
| Puissance apparente sous 400 V en service nominal                | S        | kVA   | 1,66   | 2,29       | 2,98       | 3,88        |
| Puissance moteur correspondante pour 440 - 480 V, 60 Hz          |          |       |  |            |            |             |
|  | P        | kW    | 0,75   | 1,1        | 1,5        | 2,2         |
|  | P        | HP    | 1  | 1,5        | 2          | 3           |
| Plages de réglage<br>Limitation du courant (P7.2)                | $I_2$    | A     | 0,48 - 4,8   | 0,66 - 6,6 | 0,86 - 8,6 | 1,12 - 11,2 |
| Côté réseau (côté primaire)                                      |          |       |  |            |            |             |
| Nombre de phases   |          |       | 3  | 3          | 3          | 3           |
| Tension assignée   | $U_{LN}$ | V     | 380 V - 15 % - 480 V + 10 %, 50/60 Hz<br>(380 - 480 V $\pm 0$ %, 45 - 66 Hz $\pm 0$ %) |            |            |             |
| Courant d'entrée   | $I_{LN}$ | A     | 3,2  | 4          | 5,6        | 7,3         |
| Courant de fuite à la terre (PE), sans moteur (valeurs moyennes) |          |       |  |            |            |             |
| exploitation normale   | $I_{PE}$ | mA    | 75   | 75         | 75         | 75          |
| coupure d'une phase réseau                                       | $I_{PE}$ | mA    | 70   | 70         | 70         | 70          |
| coupure de deux phases réseau                                    | $I_{PE}$ | mA    | 35   | 35         | 35         | 35          |
| Freinage   |          |       |  |            |            |             |
| Valeur de freinage   | $I/I_e$  | %     | $\leq 30$  | $\leq 30$  | $\leq 30$  | $\leq 30$   |
| Seuil d'activation pour le transistor de freinage                | $U_{DC}$ | V DC  | 765  | 765        | 765        | 765         |

## 6 Contrôleur de vitesse RASP

### 6.4 Caractéristiques techniques spécifiques

|  | Symbole   | Unité | RASP-2...                                      | RASP-3...       | RASP-4...       | RASP-5...       |
|--|-----------|-------|--|-----------------|-----------------|-----------------|
| Freinage par courant continu   | $I/I_e$   | %     | ≤ 100, réglable                                | ≤ 100, réglable | ≤ 100, réglable | ≤ 100, réglable |
| Tension assignée pour la commande de freinage  | U         | V AC  | RASP-xx2... : 230/277<br>RASP-xx4... : 400/480 |                 |                 |                 |
| Fréquence de découpage   | $f_{PWM}$ | kHz   | 6 (réglable 1,5 – 16)                          |                 |                 |                 |
| Courbe U/f   |           |       | linéaire                                       | linéaire        | linéaire        | linéaire        |
| Puissance dissipée pour le courant assigné d'emploi ( $I_e$ ) et une fréquence de découpage ( $f_{PWM}$ ) de 6 kHz | $P_v$     | W     | 39   | 49              | 63              | 83              |
| Puissance dissipée en marche à vide (stand-by) avec tension AS-i   | $P_v$     | W     | < 12   | < 12            | < 12            | < 12            |
| Rendement  | $\eta$    |       | 0,95   | 0,95            | 0,96            | 0,96            |
| Ventilateur  |           |       |  |                 |                 |                 |
| intégré dans l'appareil  |           |       | activé par la température                      |                 |                 |                 |
| ventilateur monté sur le radiateur   |           |       | –  | –               | –               | Ventilateur     |
| Fréquence de sortie  | $f_z$     | Hz    | 50/60 Hz, réglable 0 - 320 Hz                  |                 |                 |                 |
| 1ère vitesse préselectionnée (P10.2)   | $f_z$     | Hz    | 30   | 30              | 30              | 30              |
| 2ème vitesse préselectionnée (P10.3)   | $f_z$     | Hz    | 40   | 40              | 40              | 40              |
| 3ème vitesse préselectionnée (P10.4)   | $f_z$     | Hz    | 50   | 50              | 50              | 50              |
| Fréquence potentiomètre « n0 »   | $f_z$     | Hz    | ~ 5 - 10 ; (RU : max. 50/60)                   |                 |                 |                 |
| Temps de réaction au réglage usine   |           |       |  |                 |                 |                 |
| Démarrer le moteur (mode automatique) <sup>1)</sup>  | $t_{ON}$  | ms    | 30 - 50  | 30 - 50         | 30 - 50         | 30 - 50         |
| Arrêter le moteur (mode automatique) <sup>1)</sup>   | $t_{OFF}$ | ms    | 15 - 35  | 15 - 35         | 15 - 35         | 15 - 35         |
| Arrêter le moteur (arrêt rapide)   | $t_{OFF}$ | ms    | 15 - 35  | 15 - 35         | 15 - 35         | 15 - 35         |
| Durée d'impulsion minimale I3/I4   | $t_{ON}$  | ms    | 5  | 5               | 5               | 5               |
| Longueur max. admissible du câble moteur (CEM, 2ème environnement, C3)   | l         | m     | 10   | 10              | 10              | 10              |
| Poids (sans / avec interrupteur de maintenance)  | m         | kg    | 4,2/4,4  | 4,2/4,4         | 4,2/4,4         | 4,4/4,6         |
| Temps d'accélération   | t         | s     | 5  | 5               | 5               | 5               |
| Temps de décélération  | t         | s     | 2  | 2               | 2               | 2               |

1) Sans temps de cycle du bus, dépendant de l'automate (API)

## 6 Contrôleur de vitesse RASP

### 6.4 Caractéristiques techniques spécifiques

#### 6.4.1 Charge admissible

Les modules de convertisseur de fréquence du contrôleur de vitesse RASP permettent un cycle de surcharge de 150 %  $I_e$  pour 60 s toutes les 600 s pendant l'exploitation.

Après la phase de surcharge (150 %  $I_e$  pour 60 s ou 200 %  $I_e$  pour 2 s), 100 % du courant assigné  $I_e$  est appelé en continu.

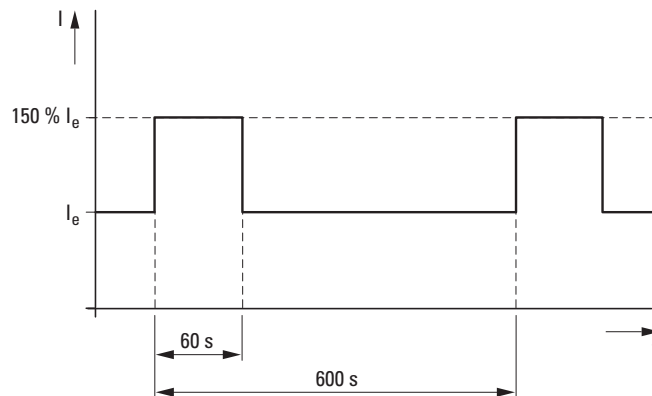


Figure 87: Cycle de surcharge pendant l'exploitation

#### 6.4.2 Courbes de déclassement

Des fréquences de découpage élevées entraînent des bruits de roulement faibles et des temps de réaction inférieurs ; mais elles augmentent aussi les pertes dans les étages finaux de puissance ainsi que les perturbations au niveau des câbles réseau et moteur. Vous devez par conséquent choisir une fréquence de découpage aussi faible que possible.

L'appareil en sortie usine est réglé sur la fréquence de commutation (fréquence de découpage)  $f_{PWM}$  de 6 kHz. En mode expert ( $P1.1 = 0$ ), il est possible de modifier la fréquence de commutation dans le paramètre P11.9.

Avec des fréquences de découpage plus élevées, l'échauffement du module RASP augmente. C'est pourquoi, en présence de fréquences de découpage élevées, il faut réduire le courant de sortie ( $I_{2N}$ ) dépendant de la température ambiante (déclassement).

En cas de fréquences de découpage élevées requises (> 6 kHz), il faut réduire la charge (courant de sortie) et/ou la température ambiante ou bien augmenter le refroidissement (ventilateur RASP-FAN-S1).

| Référence | Courant assigné $I_e$<br>sous 40 °C | Ventilateur |
|-----------|-------------------------------------|-------------|
| RASP-2... | 2,4 A                               | –           |
| RASP-3... | 3,3 A                               | –           |
| RASP-4... | 4,3 A                               | –           |
| RASP-5... | 5,6 A                               | ✓           |

Le ventilateur permet l'exploitation à des températures ambiantes élevées.

## 6 Contrôleur de vitesse RASP

### 6.4 Caractéristiques techniques spécifiques

Les courbes de déclassement suivantes représentent le courant de sortie en service continu ( $I_{2N} = I_e$ ) en fonction de la fréquence de découpage ( $f_{PWM}$ ) et de la température ambiante ( $\vartheta$ ) avec/sans le ventilateur RASP-FAN-S1 (→ Paragraphe 7.2.1, « Ventilateur RASP-FAN-S1 »).

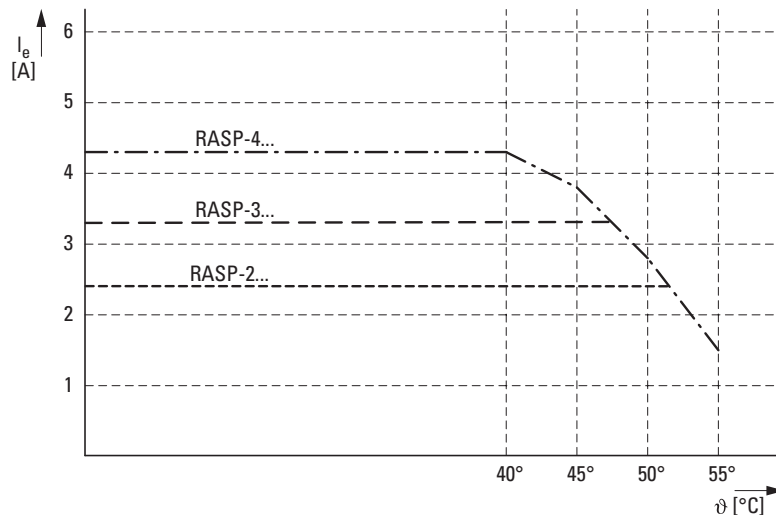


Figure 88:  $f_{PWM} = 6$  Hz, RASP sans ventilateur

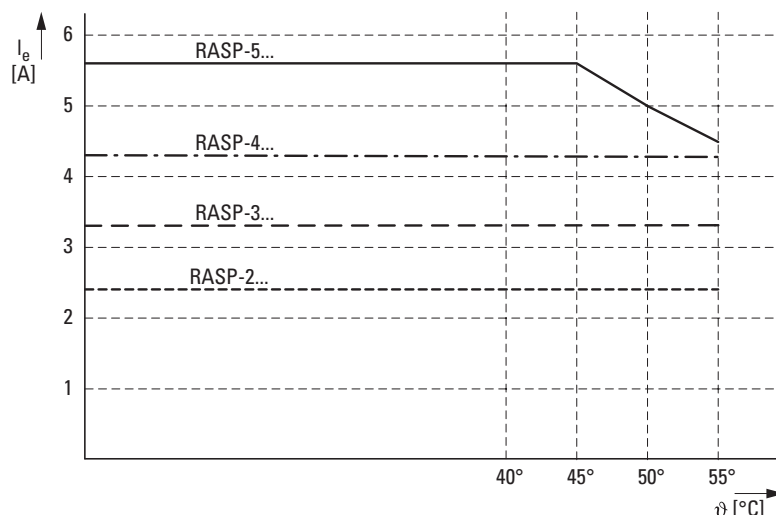


Figure 89:  $f_{PWM} = 6$  Hz, RASP avec ventilateur RASP-FAN-S1

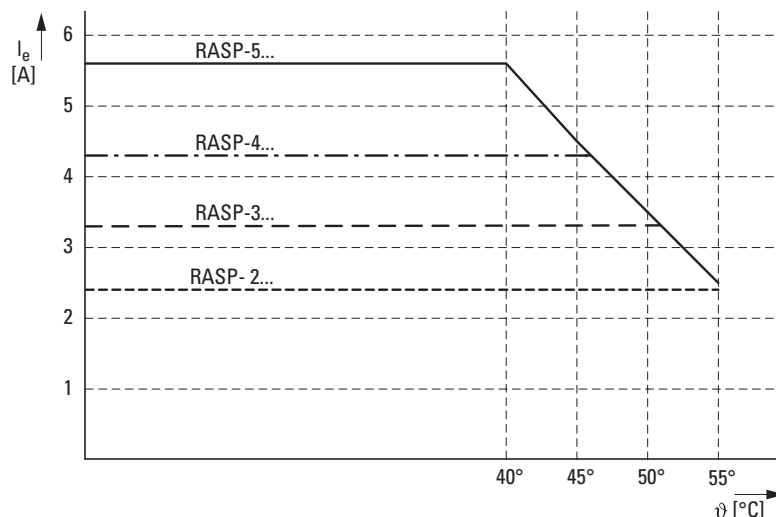


Figure 90:  $f_{PWM} = 16$  Hz, RASP avec ventilateur RASP-FAN-S1

## 6 Contrôleur de vitesse RASP

### 6.5 Schéma fonctionnel

#### 6.5 Schéma fonctionnel

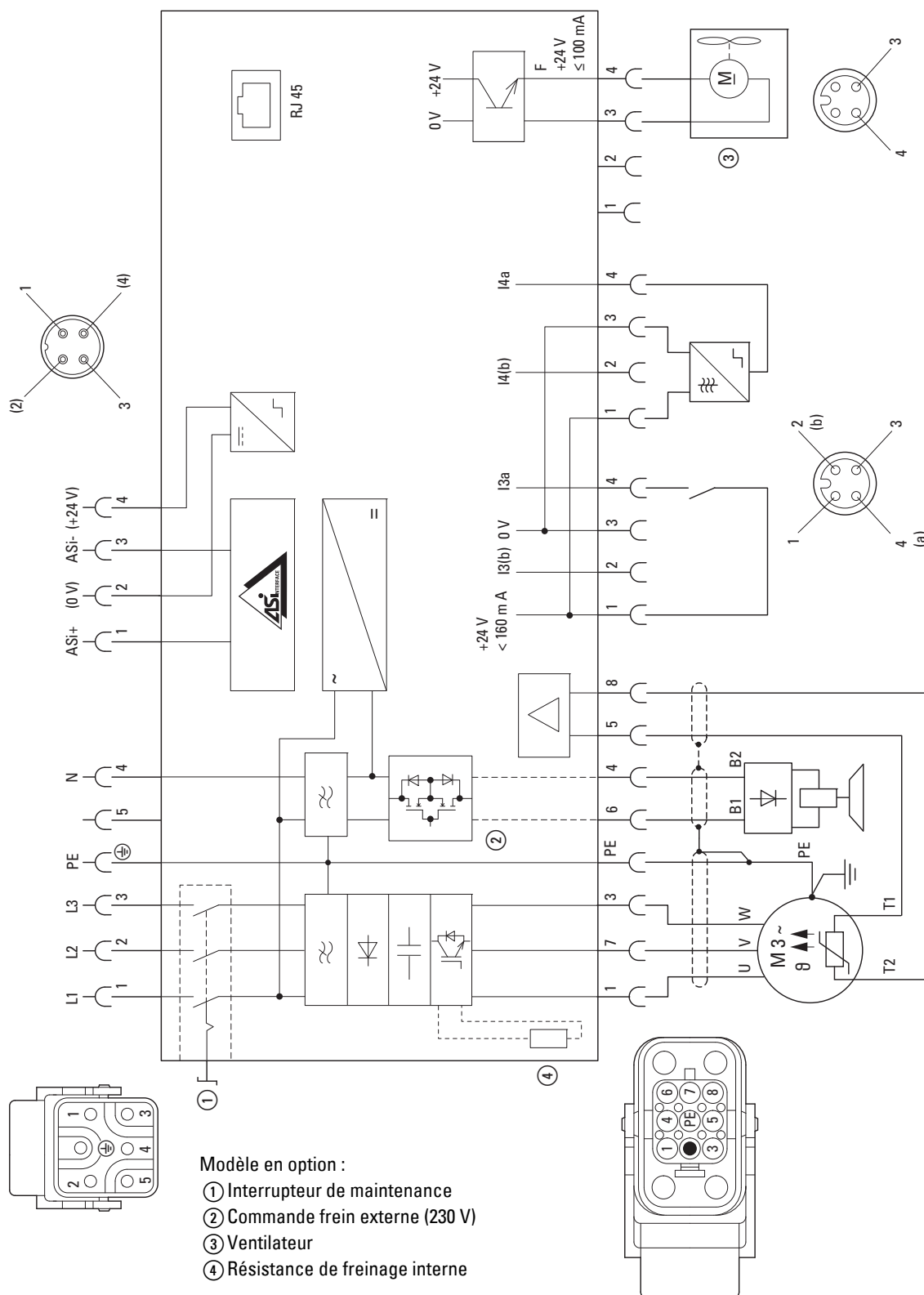


Figure 91: Schéma fonctionnel RASP-..



## 6.6 Fonctionnement

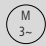
### 6.6.1 LED de visualisation

Les LED du module RASP indiquent les états de fonctionnement et permettent un diagnostic rapide.

|  | LED                           | Affichage  | Description  |  |
|--|-------------------------------|--|--|--|
|  | <b>FWD</b>                    | LED éteinte  | <b>Champ tournant à droite</b> tension moteur (U-V-W)<br>non activée   |  |
|  |                               | LED verte  | activée (mode marche RUN)  |  |
|  |                               | LED clignotante, verte   | activée : <ul style="list-style-type: none"> <li>mais verrouillée par la fonction d'arrêt rapide des entrées capteurs (I3, I4)</li> <li>mais verrouillée parce que, lors de l'application de la tension d'alimentation (400 V ou AS-i), le commutateur à clé était en position manuelle.<br/>→ Ordre de remise à zéro nécessaire.</li> </ul> |  |
|  | <b>REV</b>                    | LED éteinte  | <b>Champ tournant à gauche</b> tension moteur (W-V-U)<br>non activée   |  |
|  |                               | LED verte  | activée (mode marche RUN)  |  |
|  |                               | LED clignotante, verte   | activée : <ul style="list-style-type: none"> <li>mais verrouillée par la fonction d'arrêt rapide des entrées capteurs (I3, I4)</li> <li>mais verrouillée parce que, lors de l'application de la tension d'alimentation (400 V ou AS-i), le commutateur à clé était en position manuelle.<br/>→ Ordre de remise à zéro nécessaire.</li> </ul> |  |
|  |                               |  | LED éteinte  | <b>AS-Interface</b><br>Absence de tension d'alimentation dans le système électronique AS-i :<br>→ vérifier les câbles AS-i<br>→ vérifier alimentation AS-i (tête de station/unité de commande) |
|  |                               |  | LED verte  | Communication activée, fonctionnement normal   |
|  |                               |  | LED rouge  | Absence de communication : <ul style="list-style-type: none"> <li>Module RASP non configuré ou avec adresse (ID) erronée</li> </ul>  |
|  |                               |  | LED clignotante rouge / jaune  | Adresse AS-i = 0 :<br>→ Configurer adresse AS-i  |
|  | LED clignotante rouge / verte | → Défaut périphérie (→ Paragraphe 4.3.2, « Visualisation par LED », page 96) |  |  |
|  | <b>I3</b>                     | LED éteinte  | <b>Entrée capteur I3</b> <ul style="list-style-type: none"> <li>non raccordée</li> <li>non activée (aucun signal d'entrée)</li> </ul>  |  |
|  |                               | LED verte  | I3 activée (signal d'entrée) via broche 4  |  |
|  |                               | LED rouge  | I3 activée (signal d'entrée) via broche 2  |  |
|  |                               | LED jaune  | I3 activée (signal d'entrée) via broches 2 et 4  |  |

## 6 Contrôleur de vitesse RASP

### 6.6 Fonctionnement

|  | LED   | Affichage             | Description  |
|--|---|-----------------------|--|
|  | <b>I4</b>   |                       | <b>Entrée capteur I4</b>   |
|  |   | LED éteinte           | <ul style="list-style-type: none"> <li>• non raccordée</li> <li>• non activée (aucun signal d'entrée)</li> </ul>   |
|  |   | LED verte             | I4 activée (signal d'entrée) via broche 4  |
|  |   | LED rouge             | I4 activée (signal d'entrée) via broche 2  |
|  |   | LED jaune             | I4 activée (signal d'entrée) via broches 2 et 4  |
|  | <b>F</b>  |                       | <b>Ventilateur</b> (sortie F = Fan)  |
|  |   | LED éteinte           | <ul style="list-style-type: none"> <li>• non raccordée</li> <li>• non activée</li> </ul>   |
|  |   | LED verte             | Signal de sortie (24 V DC) pour le ventilateur.<br>La sortie est commandée par le module RASP selon la température.  |
|  | <b>UV</b>   | LED éteinte           | Pas de <b>tension d'alimentation</b> 400 V ou bien l'interrupteur de maintenance est arrêté.   |
|  |   | LED verte             | Tensions d'alimentation 400 V activées.  |
|  |  |                       | <b>Signalisation de défaut groupée</b> du module RASP  |
|  |   | LED éteinte           | Aucune signalisation de défaut   |
|  |   | LED rouge             | <p>Signalisation de défaut :</p> <p>Un défaut a été détecté et reste présent.</p> <p>→ Vérifier moteur et entraînement</p> <ul style="list-style-type: none"> <li>• Signalisation de défaut du convertisseur de fréquence interne<br/>→ Le code défaut (F...) peut être lu avec le logiciel de paramétrage MaxConnect.</li> <li>• Surveillance thermistances/câble<br/>→ Vérifier moteur et entraînement (remise à zéro avec moteur refroidi)<br/>→ Pas de câble moteur raccordé (prise départ moteur)<br/>→ Pontage T1/T2 absent dans bornier moteur sans sonde de température.</li> <li>• Surcharge/court-circuit aux entrées capteurs I3 et I4</li> </ul> <p>Dans le cas d'un défaut survenu brièvement ou éliminé, cette LED clignote jusqu'à l'ordre de remise à zéro (commutateur à clé)</p> |
|  |   | LED clignotante rouge | Le défaut détecté (cause de la signalisation de défaut) a été éliminé. Avec le commutateur à clé, acquitter maintenant la signalisation de défaut en position OFF/RESET. (→ La LED moteur s'éteint.)   |

## 6.6.2 Commande du module RASP

Tableau 12: Commande du contrôleur de vitesse RASP

| Fonction  | Signal au niveau du module RASP |     |     |     |         |     |     |     |
|---|---------------------------------|-----|-----|-----|---------|-----|-----|-----|
|   | Sorties                         |     |     |     | Entrées |     |     |     |
|   | DQ0                             | DQ1 | DQ2 | DQ3 | DI0     | DI1 | DI2 | DI3 |
| Pas de libération du régulateur   | 0                               | 0   |     |     |         |     |     |     |
| Champ tournant à gauche (REV)   | 0                               | 1   |     |     |         |     |     |     |
| Champ tournant à droite (FWD)   | 1                               | 0   |     |     |         |     |     |     |
| Pas de libération du régulateur   | 1                               | 1   |     |     |         |     |     |     |
| $f_0$ = valeur analogique par potentiomètre ou FF0 (P10.1) lorsque P6.2 = 0 |                                 |     | 0   | 0   |         |     |     |     |
| FF1 (P10.2) = 30 Hz   |                                 |     | 1   | 0   |         |     |     |     |
| FF2 (P10.3) = 40 Hz   |                                 |     | 0   | 1   |         |     |     |     |
| FF3 (P10.4) = 50 Hz   |                                 |     | 1   | 1   |         |     |     |     |
| Mode automatique  |                                 |     |     |     | 1       |     |     |     |
| Pas de mode automatique   |                                 |     |     |     | 0       |     |     |     |
| Défaut groupé   |                                 |     |     |     |         | 0   |     |     |
| Pas de défaut groupé  |                                 |     |     |     |         | 1   |     |     |
| Entrée externe I3a par prise M12  |                                 |     |     |     |         |     |     |     |
| Pas de signal   |                                 |     |     |     |         |     | 0   |     |
| Signal présent  |                                 |     |     |     |         |     | 1   |     |
| Entrée externe I4a par prise M12  |                                 |     |     |     |         |     |     |     |
| Pas de signal   |                                 |     |     |     |         |     |     | 0   |
| Signal présent  |                                 |     |     |     |         |     |     | 1   |

L'ordre de démarrage START - libération du sens de rotation souhaité - s'effectue via DQ0 (FWD) ou DQ1 (REV). Les fréquences fixes FF1 à FF3 (mémoire de consignes numérique) sont appelées sous forme binaire via les sorties DQ2 et DQ3. Si DQ2 et DQ3 ne sont pas commandées, c'est la valeur de fréquence  $f_0$  réglée à l'aide du potentiomètre de la broche  $n_0$  qui est sortie (mémoire de consignes analogique, 0 à 50 Hz).

## 6 Contrôleur de vitesse RASP

### 6.6 Fonctionnement

#### 6.6.3 Réglage du codeur DIP

Avant la mise en service du module RASP, les fonctions doivent être réglées au niveau du codeur DIP. Pour configurer ce dernier, il convient d'ouvrir la vis de fermeture.

#### **ATTENTION**

Le réglage des codeurs DIP se trouvant sous la vis de fermeture s'effectue uniquement avant le raccordement de l'AS-Interface (connecteur M12) et l'activation de la tension AS-i.

Une commutation peut entraîner un démarrage intempestif du moteur.

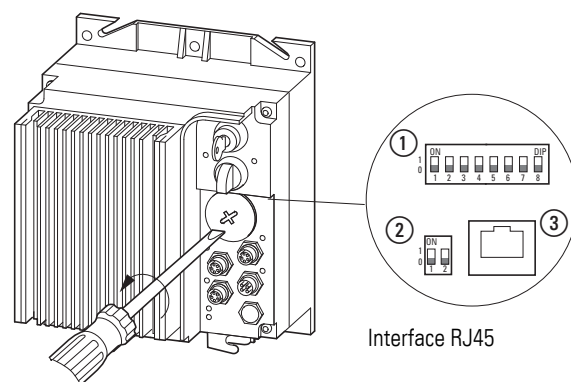


Figure 92: Codeur DIP et interface sous la vis de fermeture

Vis de fermeture du module RASP :

- ① Fonctions, codeur DIP
- ② Codeur DIP (ici sans fonction)
- ③ Interface série (RJ45)

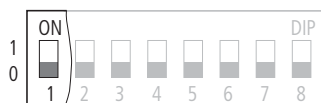


Ne pas modifier le réglage des deux codeurs DIP ② (position OFF) !

#### **ATTENTION**

L'interface RJ45 n'est pas conçue pour une communication Ethernet.

### 6.6.3.1 Codeur DIP et surveillance du câblage moteur (pôle 1 du codeur DIP)



En réglage usine, le pôle 1 du codeur DIP est sur OFF (désactivé). En position ON (activé), la signalisation de défaut de la surveillance thermistances/câble moteur est désactivée (→ Page 57).

### 6.6.3.2 Diagnostic AS-Interface (pôle 2 du codeur DIP)



Aucune fonction affectée.  
Le pôle 2 du codeur DIP doit toujours être sur OFF(désactivé).



### 6.6.3.3 Entrées capteurs I3 et I4 (pôle 3 du codeur DIP)

Les entrées de capteur I3 et I4 sont configurées pour des signaux à front montant (contacts à fermeture, protégés contre la rupture de fils). Le réglage usine du pôle 3 du codeur DIP est la position 0 (= OFF). Le signal de capteur est traité sans modification au niveau du module RASP et de l'AS-Interface.

Lors de l'utilisation de capteurs commutant sur zéro (contact à ouverture), le pôle 3 du codeur DIP doit être sur 1 (= ON). Le signal est alors inversé pour le traitement interne du module. Le signal d'origine est envoyé par le bus AS-Interface. Il est possible de l'inverser le cas échéant dans l'unité de commande principale (tête de station).

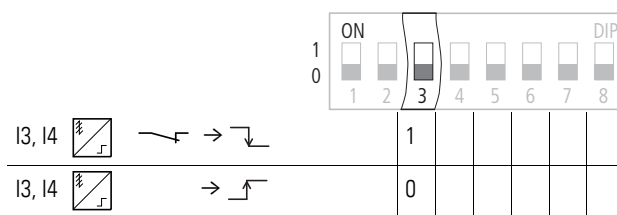
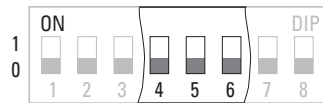


Figure 93: Configuration des entrées capteurs I3 et I4

## 6 Contrôleur de vitesse RASP

### 6.6 Fonctionnement

#### 6.6.3.4 Arrêt rapide et mode manuel verrouillé (pôles 4 à 6 du codeur DIP)



| Codeur DIP |   |   | Fonction supplémentaire RASP...   |
|------------|---|---|---|
| 4          | 5 | 6 |   |
| 0          | 0 | 0 | Pas de fonction additionnelle (état à la livraison)   |
| 0          | 0 | 1 | Arrêt rapide :<br>I3a et I4a activées. I3a est affectée au sens de rotation vers la droite, I4a est affectée au sens de rotation vers la gauche.<br>Exemple d'application : trieur vertical < excentrique 360°  |
| 0          | 1 | 0 | Arrêt rapide :<br>I3a activée. I3a est affectée aux deux sens de rotation. I4a n'a pas de fonction additionnelle.<br>Exemple d'application : écluseur à chaînes   |
| 0          | 1 | 1 | Arrêt rapide et mode manuel verrouillé (commandé par front et signal) :<br>I3a et I4a activées. I3a est affectée au sens de rotation vers la droite, I4a au sens de rotation vers la gauche.<br>Exemple d'application : trieur vertical < excentrique 360°  |
| 1          | 0 | 0 | Arrêt rapide et mode manuel verrouillé (commandé par front uniquement) :<br>I3a et I4a activées. I3a et I4a sont affectées au sens de rotation vers la droite. Le sens de rotation vers la gauche est verrouillé.<br>Exemple d'application : trieur vertical > excentrique 360° - et > table tournante 360°   |
| 1          | 0 | 1 | Arrêt rapide et avance lente :<br>I3a/b et I4a/b activées. I3a/b sont affectées au sens de rotation vers la droite, I4a/b au sens de rotation vers la gauche. Lorsque I3b/I4b sont atteintes, le module RASP... passe à la vitesse lente FF 1. Lorsque I3a/I4a sont atteintes, l'entraînement est coupé.<br>Exemple d'application : table tournante<br><br><b>Remarque :</b><br>I3a/b et I4a/b nécessitent l'utilisation du raccord en Y RA-XM12-Y (→ Page 46).                                     |
| 1          | 1 | 0 | Codeur mal réglé/ signalisation de défaut sur DI1   |
| 1          | 1 | 1 | Arrêt rapide et mode manuel (commandé par front et signal) et avance lente :<br>I3a/b et I4a/b activées. I3a/b sont affectées au sens de rotation vers la droite, I4a/b au sens de rotation vers la gauche. Lorsque I3b/I4b sont atteintes, RASP... passe à la vitesse lente FF 1. Lorsque I3a/I4a sont atteintes, l'entraînement est coupé.<br>Exemple d'application : table tournante<br><br><b>Remarque :</b><br>I3a/b et I4a/b nécessitent l'utilisation du raccord en Y RA-XM12-Y (→ Page 46). |

**Exemple :** Table tournante

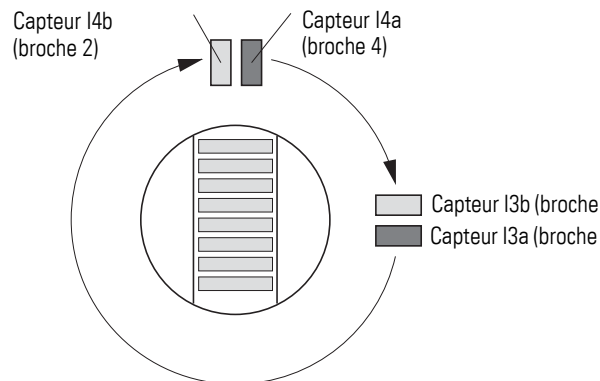


Figure 94: Commande de table tournante, rotation à droite  
Broche 2 : avance lente, Broche 4 : arrêt

Lorsque le signal d'entrée parvient à la broche 2 (I3b/I4b) (front montant ou signal permanent), le module RASP fait passer l'entraînement de la fréquence du potentiomètre  $n_0$  à la vitesse préselectionnée 1 (FF1). L'avance lente reste active jusqu'à ce que la fin de course (broche 4 des prises M12 I3, I4) soit atteinte et l'entraînement coupé. En cas de commutation manuel/automatique puis retour en arrière du commutateur à clé, la fréquence fixe 1 (FF1) reste activée si le signal à la broche 2 (I3b/I4b) est encore présent. Dans le cas contraire, la fréquence applicable est celle du potentiomètre  $n_0$ .

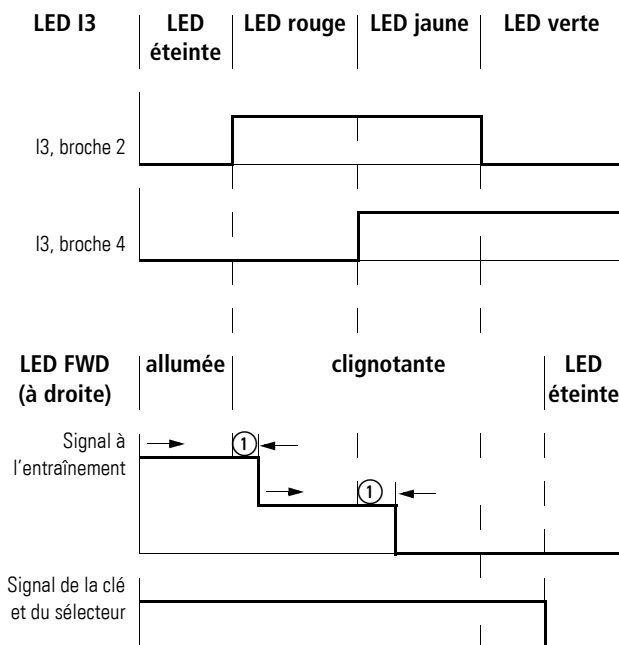


Figure 95: Mode manuel verrouillé avec avance lente  
(Exemple : entrée capteur I3 et marche à droite)

① 13,5 ms ±5 ms

## 6 Contrôleur de vitesse RASP

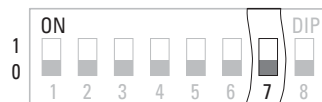
### 6.6 Fonctionnement

#### 6.6.3.5 Inverseur de phases (pôle 7 du codeur DIP)

Le pôle 7 du codeur DIP inverse le champ du tournant à la sortie du module RASP de FWD à REV (→ Figure 22, page 51). La logique de commande et les LED restent dans la fonction FWD.

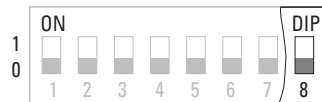


La modification du réglage du pôle 7 doit être réalisée exclusivement par des personnes qualifiées et conformément aux indications du présent manuel.



| DIP 7 | Configuration  |
|-------|--|
| 1     | Inversion de l'ordre des phases (L1 W et L3 U = REV, à gauche) en mode FWD |
| 0     | Etat du module livré FWD (à droite) en mode FWD                            |

#### 6.6.3.6 Comportement à l'arrêt (pôle 8 du codeur DIP)



| DIP 8 | Configuration  |
|-------|--|
| 1     | Coupure avec la deuxième rampe (dec 2) en cas de coupure de la tension de commande externe 24 V DC |
| 0     | Pas de réaction à la tension de commande externe 24 V DC (état à la livraison)                     |

Le module RASP ne nécessite pas de tension de commande externe 24 V DC. Mais il permet, par la connexion AS-Interface, une mise à l'arrêt contrôlée de l'entraînement avec la deuxième rampe en cas de disparition du 24 V DC externe. La tension sera appliquée via le connecteur AS-Interface M12 (→ Figure 115, page 171). Si la tension d'alimentation est coupée, les entrées TOR du convertisseur de fréquence interne sont configurées ainsi : DI1 - DI4 = 0, DI6 = 1.



Le second temps de décélération peut être réglé à l'aide du paramètre P6.20 (→ Page 155).



**Liaison interne**

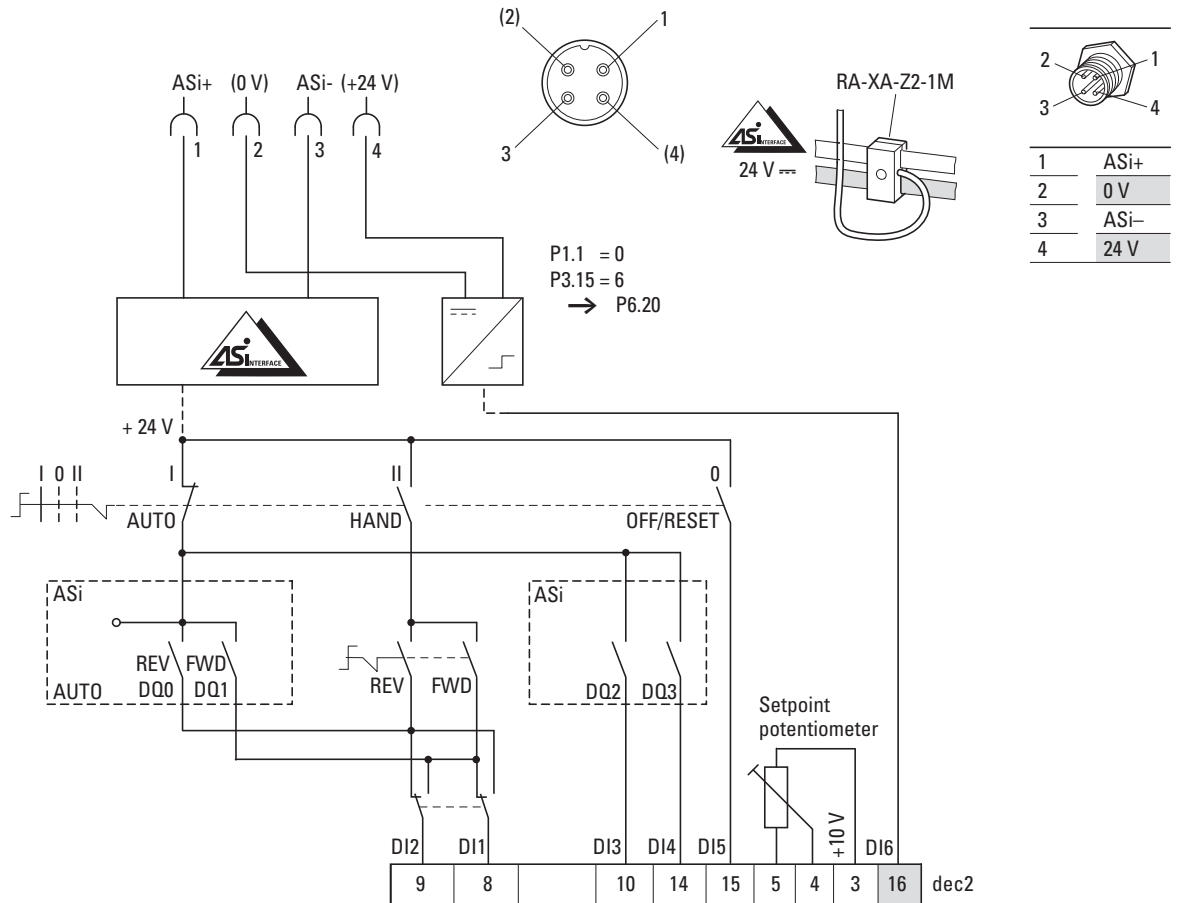


Figure 96: Commande du contrôleur de vitesse RASP

- ① Inverseur de phases (pôle 7 du codeur DIP)
- ② Commutateur à clé AUTO – OFF/RESET– HAND
- ③ Sélecteur REV – OFF – FWD
- ④ Potentiomètre  $n_0$
- ⑤ Module convertisseur de fréquence
- ⑥ Seconde rampe (dec2)

## 6 Contrôleur de vitesse RASP

### 6.7 Diagnostic et élimination des défauts

#### 6.7 Diagnostic et élimination des défauts

Tous les défauts détectés par le module de puissance sont transmis de manière interne sous forme de signalisation de défaut groupée au module AS-Interface : DI1 (défaut). La LED moteur rouge s'allume. En présence d'une signalisation de défaut, le moteur raccordé s'arrête en roue libre. En cas de défaut de thermistance (thermocontact, interruption du câble moteur), le moteur est mis à l'arrêt avec le temps de décélération réglé au paramètre P6.6 (réglage usine : 2 s).

La signalisation de défaut est réinitialisée (reset) quand le commutateur à clé est activé en OFF/RESET. Le module RASP a besoin de rester dans cette position pendant 0,5 s pour détecter l'ordre de remise à zéro.

Cet ordre via l'AS-Interface complète la possibilité locale de remise à zéro en mode automatique. La remise à zéro locale via le commutateur à clé reste la fonction principale, car la cause doit être analysée et éliminée sur place.

En mode automatique, le RASP interprète comme un ordre de remise à zéro l'activation simultanée des sorties pour la marche à droite et la marche à gauche (bits de données DO0 et DO1). Avant une remise à zéro, les bits de données DO0 et DO1 doivent rester à l'état « bas » (« low ») pendant au moins 18,5 ms. Pour que la remise à zéro puisse être effectuée, les bits de données doivent ensuite être à l'état « haut » (« high ») pendant au moins 18,5 ms. Une logique interne empêche les états de défaut.

Lors de l'application de la tension réseau, le convertisseur de fréquence interne effectue un auto-test.

Les défauts suivants sont détectés par le module de puissance et peuvent être sortis via la liaison série :

- surtension réseau, sous-tension réseau,
- surtension dans le circuit intermédiaire de tension continue,
- surintensité (surcharge, court-circuit, défaut à la terre),
- défaut de l'EEPROM et du microprocesseur,
- échauffement dans le module de puissance,
- échauffement du moteur (uniquement avec thermistance, thermocontact) ou interruption du câble moteur. Cette signalisation de défaut n'est pas détectée par le module de puissance. Elle est disponible sous forme d'état de diagnostic via le canal de paramètres.

Le déclenchement des fusibles internes destinés à la protection de l'électroaimant à courant continu n'est pas spécialement signalé. Une mesure de la tension entre les broches 4 et 6 est nécessaire pour la vérification. Cette opération exige l'intervention d'une personne qualifiée.

En général, l'acquittement des défauts est réalisée :

- au moyen d'un diagnostic en utilisant les paramètres de diagnostic,
- à l'aide des LED de signalisation.

### Autoconfiguration lors du dépannage

Lorsque vous échangez un module RASP contre un modèle de même type avec l'adresse 0, l'adresse AS-Interface est automatiquement transmise.

Marche à suivre :

- ▶ Établir les connexions avec le nouveau module RASP...

Le commutateur à clé est sur la position OFF. Au bout de 0,5 secondes max., toutes les LED de défaut doivent être éteintes.

- ▶ Passer au mode manuel ou automatique.

### Diagnostic des défaut à l'aide des paramètres de diagnostic

Les paramètres de diagnostic ci-après sont fixés par le système de commande. C'est le cas des modules Rapid Link qui communiquent via AS-i. Le programme de l'automate comporte quatre bits de diagnostic.

| Bit de diagnostic | Rapid Link API                           | API Rapid Link  |
|-------------------|--|---|
| F0                | Config error (erreur config)             | Offline (hors ligne)                                      |
| F1                | AS-i fail (défaillance AS-i)             | LOS Master Bit (bit maître LOS)                           |
| F2                | Peripherie error (défaut périphérie)     | Activate project mode (activer mode projet)               |
| F3                | Project mode active (mode projet activé) | Activate normal operation (activer fonctionnement normal) |

L'extrait de programme suivant donne un exemple de diagnostic par le bus.

```

0001 (*Control ASi*)
0002
0003 (*PLC->ASi*)
0004 %QX100.4:=xOffline;
0005 %QX100.5:=xLosMasterBit;
0006 %QX100.6:= xProjectMode;
0007 %QX100.7:=xOperationMode;
0008 (*ASi->PLC*)
0009 xConfigError:=%IX100.4;
0010 xASiFail:=%IX100.5;
0011 xBusFail:=%IX100.6;
0012 xProjectModeActive:=%IX100.7;
0013 (***** )

```

### LED de signalisation

Les LED des modules Rapid Link indiquent les états de fonctionnement (→ Paragraphe 7.4, « Élimination des défauts et diagnostic ») et permettent ainsi un diagnostic rapide.

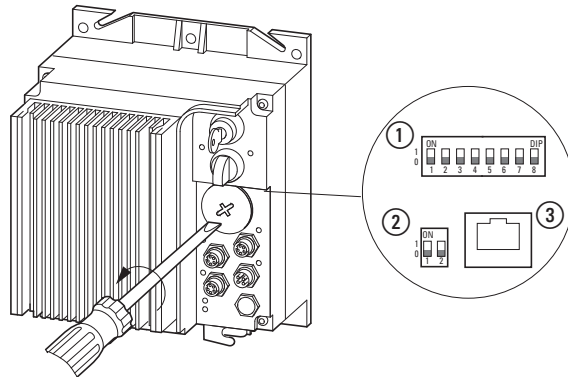
## 6 Contrôleur de vitesse RASP

### 6.8 Paramètres

#### 6.8 Paramètres

Le module contrôleur de vitesse RASP est réglé en usine pour une exploitation directe dans le système Rapid Link. Un paramétrage n'est pas nécessaire pour le fonctionnement de l'appareil.

##### 6.8.1 Paramétrage



Une modification des paramètres dans le module RASP requiert une liaison à la prise RJ45 (3). Cette dernière se trouve sous la vis de fermeture située sur la face avant.



Les paramètres du module RASP sont affichés et traités exclusivement en utilisant une console externe (RASP-KEY-S1) ou le logiciel de paramétrage MaxConnect.

La liaison entre le module RASP et la console est réalisée à l'aide d'un câble patch avec un connecteur RJ45, la liaison avec le PC à l'aide du câble XMX-CBL-3M4 -USB.

Les constituants indiqués ici ne sont pas livrés avec le module RASP (équipements complémentaires optionnels). Les équipements complémentaires sont présentés avec leur description au chapitre Annexe du présent manuel.

#### **ATTENTION**

Le câble de liaison entre le module RASP et la console de paramétrage externe et le PC ne doit pas être branché ou débranché en cours de service, car cela peut entraîner des réactions imprévues de l'entraînement pendant la transmission des données.



Le module RASP livré comporte un jeu de paramètres de base (réglage usine : P1.1 = 1).

Le personnel qualifié a accès à un jeu de paramètres étendu dans le module RASP en changeant le jeu de paramètres de base : P1.1 = 0.

#### **ATTENTION**

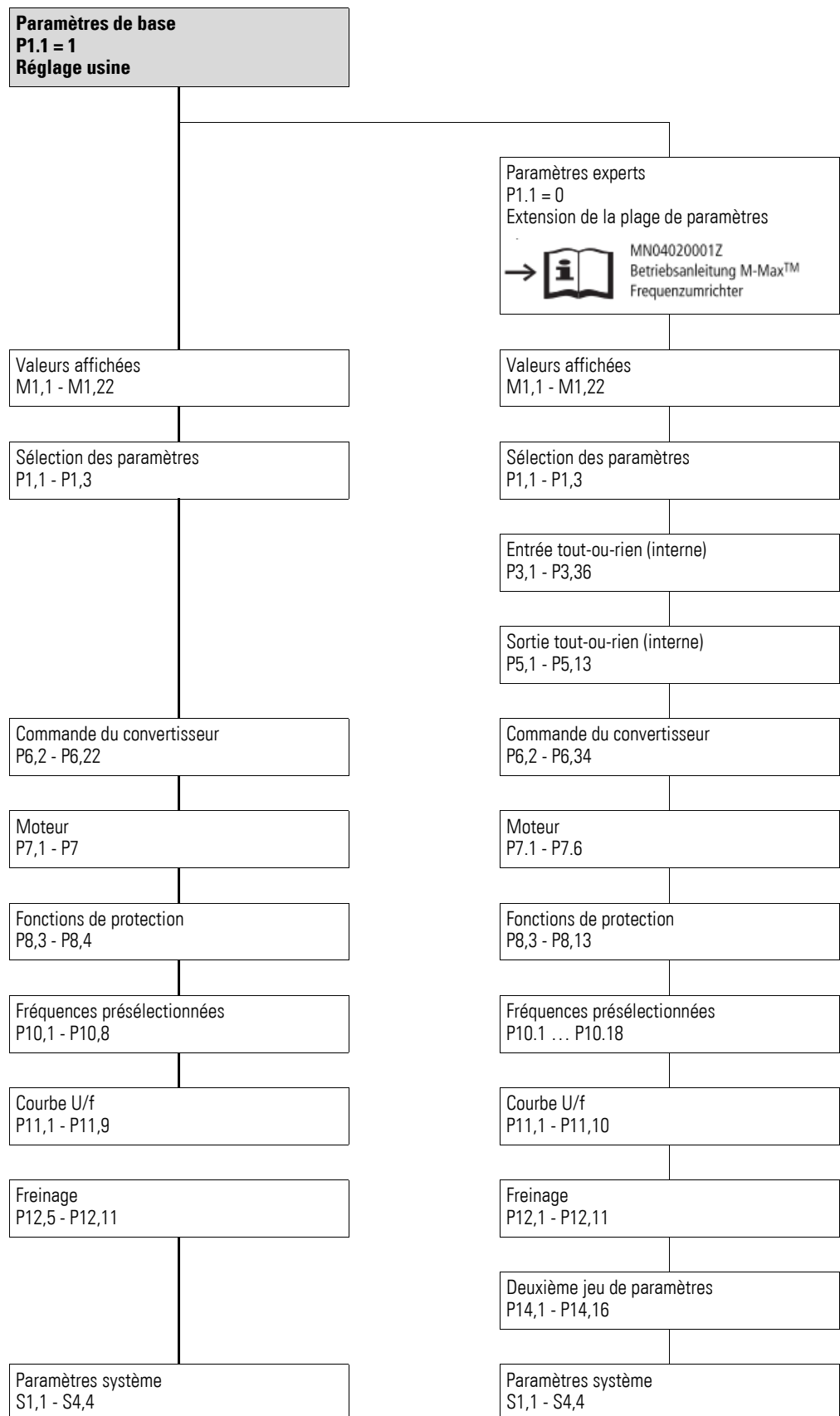
Le fait de modifier la plage de paramètres (P1.1 = 0) demande un complément d'étude et un paramétrage précis. Le mode et le fonctionnement du module RASP sont susceptibles d'être très différents des réglages à l'intérieur du système Rapid Link et peuvent entraîner des dysfonctionnements.

#### **6.8.2 Structure des paramètres**

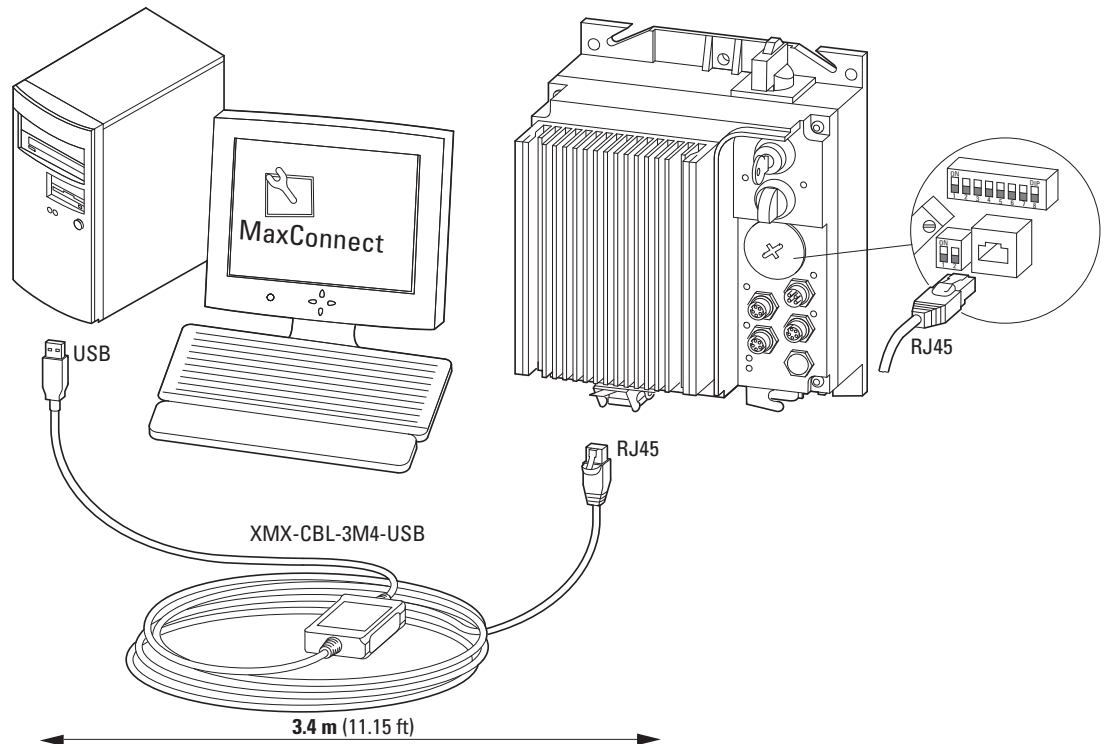
Le schéma ci-après est une représentation simplifiée de la structure de paramétrage du module RASP. Le réglage des paramètres est décrit de manière détaillée dans les pages suivantes. Les paramètres experts sont simplement listés dans un tableau.

## 6 Contrôleur de vitesse RASP

### 6.8 Paramètres



### 6.8.3 Paramétrage avec PC et avec le logiciel MaxConnect



La connexion PC requiert l'utilisation du câble de communication XMx-CBL-3M4-USB (en option). Le câble comporte un convertisseur d'interface à séparation galvanique et permet la connexion de l'interface RJ45 du module RASP à une interface USB de PC.

L'exemple suivant (captures d'écran) fournit quelques étapes de l'installation.

## 6 Contrôleur de vitesse RASP

### 6.8 Paramètres

[www.Eaton.net](http://www.Eaton.net)

Se connecter sur le site Internet  
([www.eaton.net](http://www.eaton.net)).

Products & Services

Market Solutions

Customer support

Follow the charge

Contact us

Aller sur **Customer Support**.

Manuals, installation leaflets, technical publications, engineering aids and more

Quick Search:

Search

Detail Search:

Current  Archive

All

Installation Instructions

Updates

Software

Manuals

Declaration of Conformity

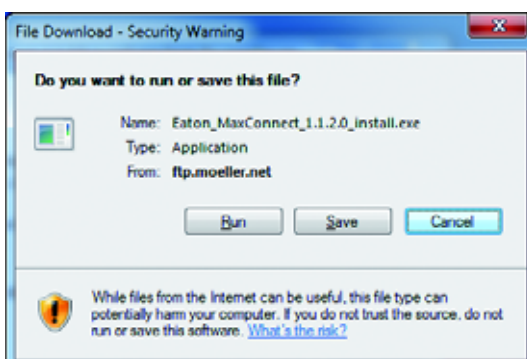
Sélectionner **Software** et **Rapid Link**.

**Download MaxConnect 1.1.2.0** ou  
sélectionner la dernière version avec la date  
réelle.

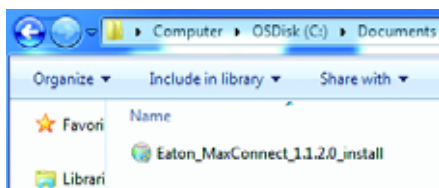
Software

**MaxConnect 1.1.2.0** (25 MB)  
Software for parameterization of M-Max™ and Rapid Link RASP 4.0  
Created: 06/24/2011  
Modified: 11/21/2014

Confirmer le téléchargement avec **Open**.

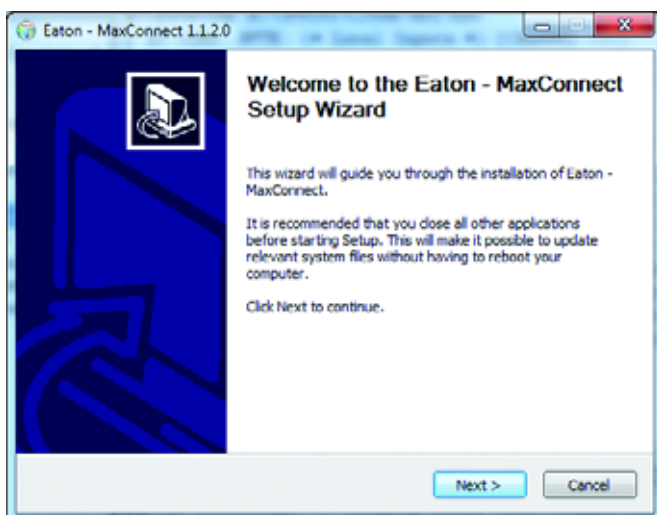






Ouvrir en double-cliquant le fichier **Eaton\_MaxConnect\_...\_install.exe**.

Eaton\_MaxLoader\_... n'est pas requis ici et il ne sert qu'aux mises à niveau de logiciel.

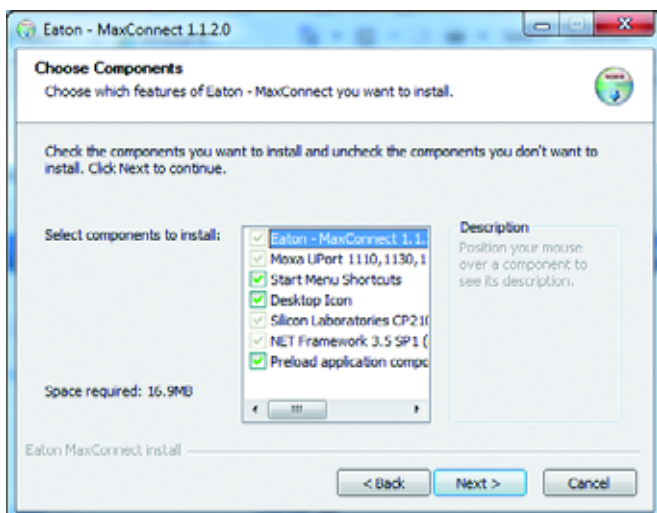


Avec **Next**, lancer le MaxConnect Setup Wizard.



L'assistant d'installation permet d'effectuer automatiquement l'installation en validant chaque champ de saisie.

Les possibilités individuelles de réglage ne sont pas décrites ici.



Valider avec **Next** la sélection des fichiers à installer.

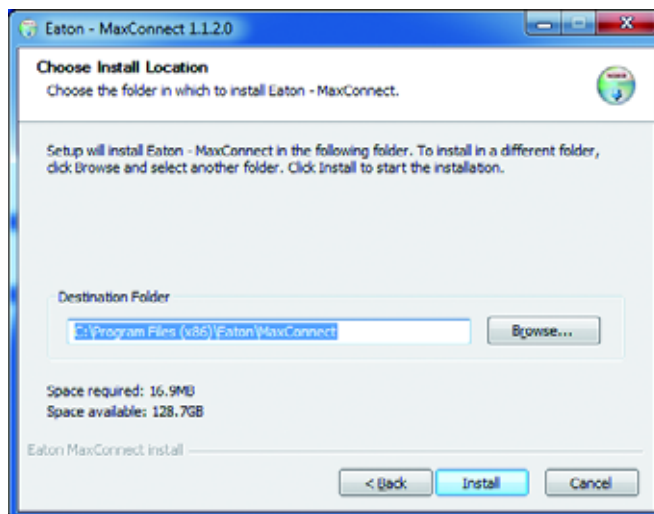


Les pilotes d'interface nécessaires qui ne sont pas installés dans le PC sont activés automatiquement dans cette sélection (cochés en vert).

Exemple : CP210x (Silicon Laboratories) pour le convertisseur d'interface de XMX-CBL-3M4-USB.

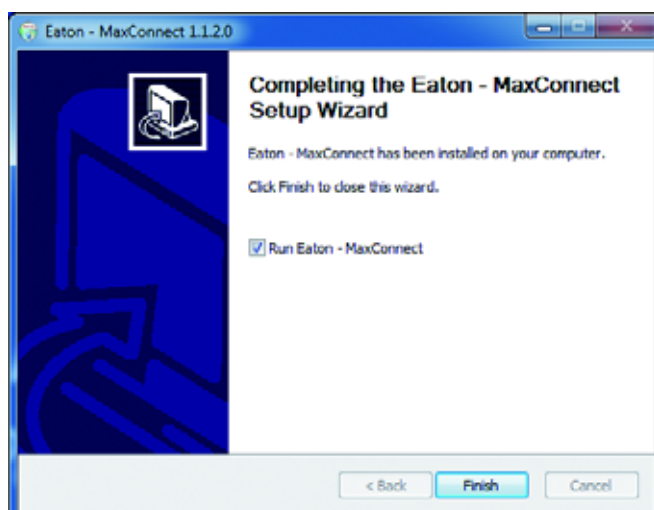
## 6 Contrôleur de vitesse RASP

### 6.8 Paramètres



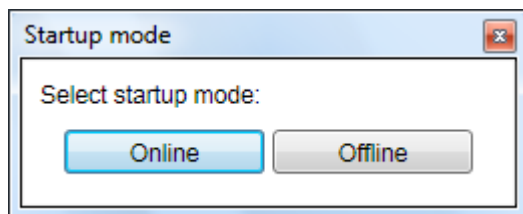
Le bouton **Browse...** permet de définir un autre emplacement d'enregistrement ou un autre nom pour l'installation de MaxConnect.

Démarrer l'installation en cliquant sur **Install**.



L'installation a été effectuée avec succès.

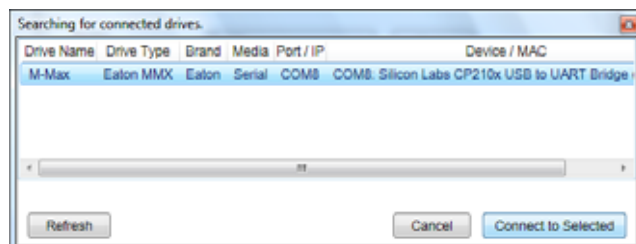
Avec **Finish**, la procédure d'installation est terminée et le programme Programm MaxConnect démarre automatiquement.



→ La fonction **Startup mode** (mode mise en service) requiert la liaison entre le module RASP et le PC. Utiliser exclusivement le câble XMX-CBL-3M4-USB!

→ Lorsque le module RASP est alimenté par la tension réseau (400 V) - LED UV allumée en vert -, activer le mode démarrage avec le bouton **Online**.

→ La fonction **Offline** est utilisée uniquement quand des jeux de données pour le module RASP sont déjà enregistrés dans le PC.



La recherche automatique d'identification de l'entraînement raccordé est affichée par l'intitulé « Recherche de l'appareil connecté... ».

Avec « Sélectionner appareils », cliquer pour confirmer l'entraînement identifié (surlignage bleu). Le bouton **Connect to Selected** est ainsi activé.

En cliquant sur **Connect to Selected**, la liaison avec le module RASP est activée.

→ Pendant la transmission des données, la tension réseau du module RASP ne doit pas être coupée ni la liaison RASP/PC interrompue. Les paramètres et les réglages non sauvegardés risquent d'être perdus.

#### **ATTENTION**

Utiliser exclusivement le câble de liaison XMX-CBL-3M4-USB pour connecter le module RASP au PC.  
Ne pas utiliser de connexion Ethernet !

## 6 Contrôleur de vitesse RASP

### 6.8 Paramètres

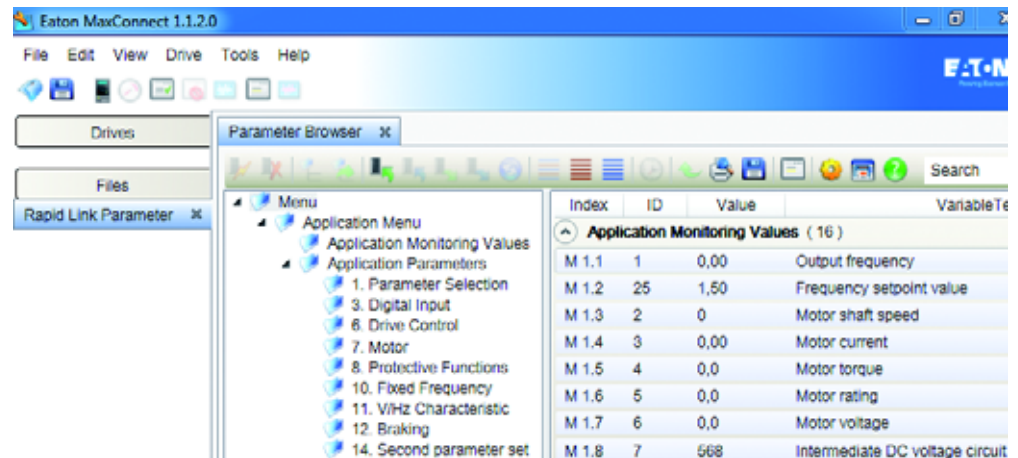


Figure 97: Structure des paramètres dans MaxConnect

Les paramètres du module RASP sont automatiquement extraits. Le processus de chargement est matérialisé à l'aide d'une barre de progression orange (en bas, à gauche, chargement de l'arborescence : Uploading tree... ). La progression et les plages de paramètres chargés s'affichent dans la zone centrale avec des symboles de fichiers en bleu. Dans le champ à droite se trouve la liste des paramètres correspondants.

Une fois le processus de chargement terminé, dans l'en-tête (en haut, à gauche), les fonctions PC générales sont accessibles. Avec le bouton **File** (fichier) par exemple, il est possible d'enregistrer sur le PC le jeu de paramètres téléchargé à partir du module RASP ou d'imprimer la liste des paramètres. Sous **Tools** (Outils), la langue souhaitée sera activée avec **Option** (ou F4 sur le clavier du PC) (« Language : French - France »). Lorsque la sélection est confirmée avec le bouton **OK**, l'écran passe dans la langue choisie.



Les langues pour lesquelles il n'existe pas encore de fichiers traduits, sont remplacées complètement ou partiellement par l'anglais.

Les désignations de paramètres et les textes d'aide correspondent aux convertisseurs de fréquence de la gamme M-Max™.

Il est possible qu'il y ait une différence par rapport aux descriptions des paramètres ci-après (cf. p. 88) !

Les fichiers pour le module RASP existent dans les langues suivantes :

- Allemand - Allemagne Rapid Link,
- Anglais - Etats-Unis Rapid Link.

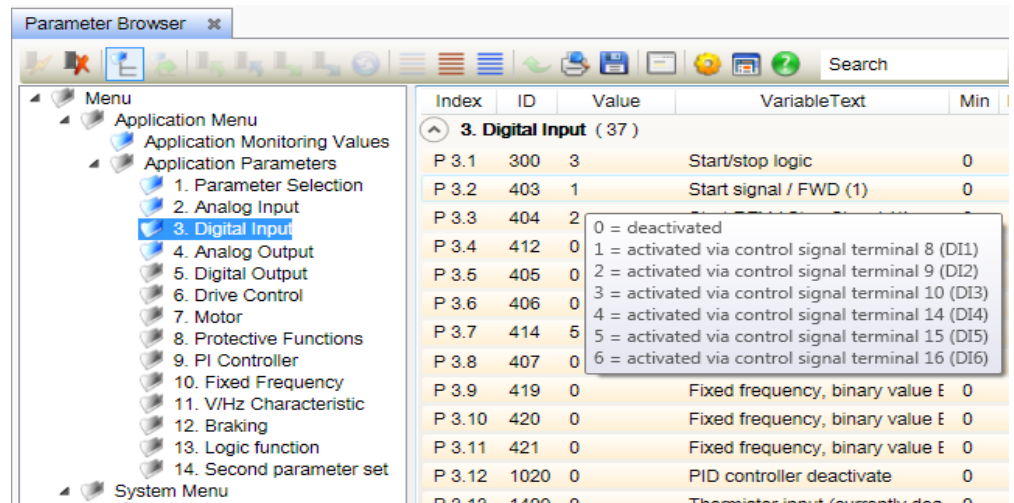


Figure 98: Sélection des paramètres

La fonction ou la valeur d'un paramètre sont modifiables dans la colonne **Value**. Le champ de saisie est activé avec les fonctions de la souris du PC. Un champ est alors automatiquement en surbrillance pour afficher les réglages et fonctions possibles. Ce champ se désactive automatiquement au bout de quelques instants, mais sera réactivé en faisant bouger la souris du PC.

Une valeur de paramètre modifiée est sauvegardée directement dans le module RASP en appuyant sur la touche Entrée du clavier du PC ou en sélectionnant un autre paramètre (souris du PC).

La description des paramètres avec leurs réglages et leurs fonctions se trouve au → Paragraphe 6.8.6, « Paramètres de base ».



Il n'est pas possible de commander le module contrôleur de vitesse RASP via le logiciel PC MaxConnect ! Les fonctions marche/arrêt sont possibles via le module RASP uniquement en mode manuel et automatique. Avec simplicité et clarté, le logiciel MaxConnect permet le paramétrage, la sauvegarde des données et l'impression des données de paramètres. Sous l'option **View, Operational Data** (Ctrl + 2), il est également possible de représenter graphiquement (oscilloscope) les données d'exploitation du module RASP.



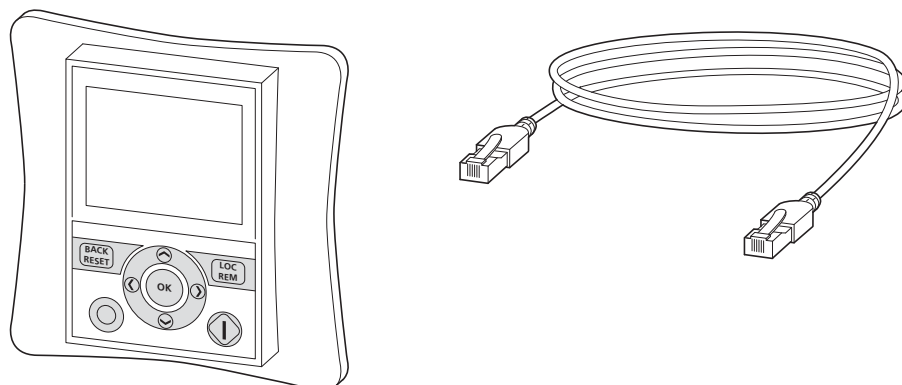
Lors de l'installation, le symbole MaxConnect se place sur le Bureau (Desktop) du PC, créant un raccourci qui permet d'accéder rapidement au programme.

Le programme démarre toujours en mode de mise en service (mode démarrage Startup).

## 6 Contrôleur de vitesse RASP

### 6.8 Paramètres

#### 6.8.4 Paramétrage avec la console RASP-KEY-S1



Le raccordement de la console de paramétrage en option RASP-KEY-S1 requiert un câble de liaison standard avec des connecteurs RJ45 des deux côtés (câble patch). Un câble de liaison d'1 m est livré avec la console RASP-KEY-S1.

### 6.8.5 Eléments de la console de paramétrage

La figure ci-dessous représente les éléments de la console de paramétrage optionnelle RASP-KEY-S1 destinée au module RASP avec leur désignation.



Figure 99: Vue de face de la console de paramétrage RASP-KEY-S avec afficheur LCD et touches de fonction

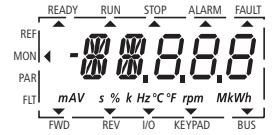











La console RASP-KEY-S1 permet d'afficher des mesures (MON), de configurer des paramètres (PAR) et de signaler les états du module RASP.  
Attention ! La console RASP-KEY-S1 ne peut ni faire fonctionner ni commander le module RASP !

## 6 Contrôleur de vitesse RASP

### 6.8 Paramètres

Tableau 13:Eléments de la console de paramétrage

| Élément   | Signification  |
|---|--|
|    | <ul style="list-style-type: none"> <li>Afficheur à cristaux liquides rétroéclairé (afficheur LCD)</li> <li>Texte en clair avec caractères alphanumériques</li> </ul>   |
|    | <ul style="list-style-type: none"> <li>Acquittement de signalisation de défaut (Reset)</li> <li>Activation de la sélection des niveaux menu (◀ clignotante).</li> </ul>  |
|    | Aucune fonction avec le module RASP  |
|    | <ul style="list-style-type: none"> <li>Sélection de la fonction et des paramètres</li> <li>Augmentation de la valeur numérique</li> </ul>  |
|    | <ul style="list-style-type: none"> <li>Confirmation de la sélection et activation (enregistrement)</li> <li>Permet de « figer » l'affichage</li> </ul>   |
|   | <ul style="list-style-type: none"> <li>Sélection de la fonction et des paramètres</li> <li>Diminution de la valeur numérique</li> </ul>  |
|  | <ul style="list-style-type: none"> <li>Basculement vers les groupes de paramètres (... S4.1 - P1.1 - P2.1 - P3.1 ...)</li> <li>Basculement d'un chiffre à l'autre en cas d'affichage de plusieurs chiffres (fonction curseur)</li> </ul> |
|  |  |
|  | Aucune fonction avec le module RASP  |
|  | Aucune fonction avec le module RASP  |



L'actionnement des touches fléchées permet d'augmenter ou de réduire d'une unité la valeur active, de changer de n° de paramètre ou de fonction.

Le fait de maintenir l'une de ces touches enfoncée entraîne automatiquement une modification.





### 6.8.5.1 Unité d'affichage

La figure ci-dessous représente l'unité d'affichage (afficheur LCD) avec ses éléments.

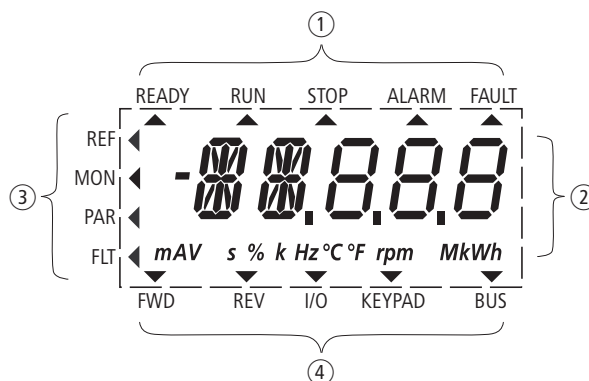


Figure 100: Afficheur LCD (pages)

L'unité d'affichage se compose d'un afficheur à cristaux liquides (LCD) rétroéclairé. Elle est divisée en quatre zones (voir tableau ci-après).

Tableau 14: Zones de l'afficheur LCD

| Plage                         | Description   |
|-------------------------------|---|
| ① Affichage d'état            | <p>Les flèches ▲ situées sur la ligne supérieure donnent des informations sur l'entraînement.</p> <ul style="list-style-type: none"> <li>• READY = prêt à fonctionner</li> <li>• RUN = Signalisation de fonctionnement</li> <li>• STOP = Arrêt, ordre d'arrêt activé</li> <li>• ALARM = Message d'alarme activé</li> <li>• FAULT = L'entraînement a été arrêté suite à un message de défaut.</li> </ul>   |
| ② Affichage en texte en clair | <p>Deux blocs de 14 et trois autres de 7 segments pour l'affichage des indications suivantes :</p> <ul style="list-style-type: none"> <li>• AL = message d'alarme</li> <li>• f = messages de défaut</li> <li>• M = valeurs mesurées (données d'exploitation)</li> <li>• P = numéro des paramètres</li> <li>• S = paramètres système</li> <li>• - = champ tournant à gauche (REV).</li> </ul> <p>Sur la ligne inférieure s'affichent les unités de mesure correspondantes.</p> |
| ③ Niveau menu                 | <p>La flèche ◀ indique le menu principal sélectionné :</p> <ul style="list-style-type: none"> <li>• REF = (non activée)</li> <li>• MON = Affichage des données d'exploitation (Monitor)</li> <li>• PAR = Niveaux relatifs aux paramètres</li> <li>• FLT = Mémoire de défauts (FAULT).</li> </ul>  |
| ④ Ordres de commande          | <p>La flèche ▼ indique le sens de rotation (champ tournant) sélectionné et le niveau de commande actif :</p> <ul style="list-style-type: none"> <li>• FWD = champ tournant à droite (Forward Run)</li> <li>• REV = champ tournant à gauche (Reverse Run)</li> <li>• I/O = via les bornes de commande (Input/Output)</li> <li>• KEYPAD = via la console de paramétrage</li> <li>• BUS = via le bus de terrain (Interface)</li> </ul>   |

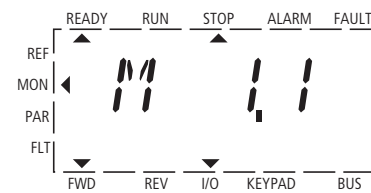
## 6 Contrôleur de vitesse RASP

### 6.8 Paramètres

#### 6.8.5.2 Généralités sur le guidage par menus

L'application de la tension d'alimentation au module RASP (400 V) entraîne l'exécution automatique des fonctions suivantes par le convertisseur de fréquence interne :

- L'éclairage de l'afficheur LCD est mis sous tension et les chiffres 0-0 s'affichent brièvement.
- Après l'autotest, l'état de service « correct et prêt à fonctionner » est indiqué sur la ligne d'état supérieure de l'afficheur LCD à l'aide d'une flèche ▲ sous READY.  
La flèche ▲ située sous STOP signale qu'aucun ordre de démarrage (FWD ou REV) n'est présent.
- La flèche ▼ située sur la ligne inférieure indique avec I/O (Control Input/Output) que la commande s'opère via les bornes de commande.  
La flèche ▼ au-dessus de FWD (Forward) signale une rotation basique (ordre des phases pour champ tournant à droite au niveau des bornes de sortie U/T1, V/T2 et W/T3).
- Les données d'exploitation M1.1 et 0,00 Hz (fréquence de sortie) s'affichent automatiquement en alternance. La flèche ◀ située sur la ligne d'état de gauche indique le niveau menu MON (moniteur = affichage des données d'exploitation).



Affichage alterné automatique

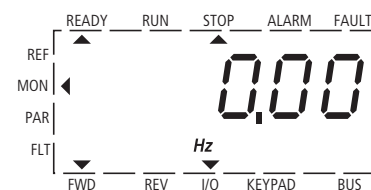


Figure 101: Affichage des données d'exploitation (prêt à fonctionner)



L'actionnement du bouton-poussoir OK permet de « figer » l'affichage sur la fréquence de sortie (0,00 Hz).

Le convertisseur de fréquence est à présent prêt à fonctionner dans le module RASP et peut être mis en marche avec les valeurs prédéfinies du réglage usine après raccordement de la puissance moteur correspondante.

## 6.8.5.3 Sélection des paramètres

Le tableau suivant montre à titre d'exemple des actions et des affichages à caractère général pour la sélection et le réglage des paramètres (→ Page 136).




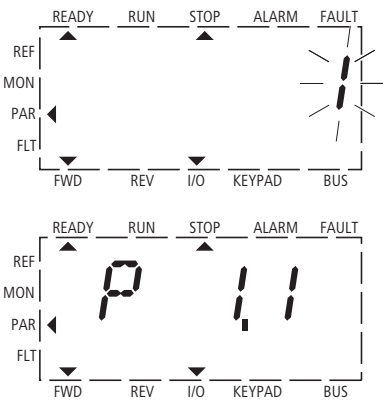









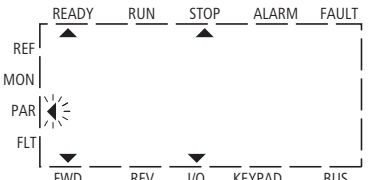


L'activation et l'enregistrement des fonctions, paramètres et valeurs s'effectuent en appuyant sur le bouton-poussoir OK.

| Étapes | Commandes        | Affichage | Description   |
|--------|------------------|-----------|---|
| 0      |                  |           | Valeur mesurée 1.1<br>Affichage alterné automatique avec la valeur de la fréquence de sortie 0,00 Hz (en mode STOP).  |
| 1      | <br><br><br><br> |           | <p>L'actionnement du bouton-poussoir BACK/RESET vous permet d'activer le niveau menu (la flèche clignote).</p> <p>Les deux touches fléchées vous permettent de sélectionner les différents menus principaux :</p> <ul style="list-style-type: none"> <li>• REF = Entrée de consignes (Reference)</li> <li>• MON = Affichage des données d'exploitation (Monitor)</li> <li>• PAR = Niveaux relatifs aux paramètres</li> <li>• FLT = Mémoire de défauts (FAULT).</li> </ul> <p>Utiliser le bouton-poussoir OK pour ouvrir le menu principal choisi.</p> |
| 2      |                  |           | <p>C'est toujours la première valeur numérique du menu principal sélectionné qui s'affiche.</p> <p><b>Exemple</b> : menu principal PAR, paramètre P1.1<br/>Le numéro du paramètre et la valeur réglée s'affichent automatiquement en alternance.<br/>P1.1 = 1 s'affiche lors de la première mise sous tension et après activation du réglage usine.</p> <p>Utiliser le bouton-poussoir OK pour activer le paramètre sélectionné.<br/>La valeur (1) clignote.</p>  |

## 6 Contrôleur de vitesse RASP

### 6.8 Paramètres

| Étapes | Commandes   | Affichage   | Description  |
|--------|---|---|--|
| 3      | <br><br> |    | <p>Lorsque la valeur du paramètre clignote, vous pouvez utiliser les deux touches fléchées pour modifier la valeur au sein de la plage admissible.</p> <ul style="list-style-type: none"> <li>• P1.1 = paramètres de base</li> <li>• P1.0 = paramètres experts</li> </ul> <p>Utiliser le bouton-poussoir OK pour activer la valeur choisie. La valeur et le numéro du paramètre correspondant s'affichent automatiquement en alternance.</p> |
| 4a     |    |    | <p>Avec la touche fléchée <math>\wedge</math>, l'affichage bascule sur le paramètre immédiatement supérieur (P1.1 P1.2 P1.3...)</p>  |
| 4b     |    |  | <p>Avec la touche fléchée <math>\leftarrow</math>, l'affichage bascule sur le premier paramètre du dernier groupe de paramètres (P1.1 S4.2 S5.3...)</p>  |
| 4c     |    |  | <p>Avec la touche fléchée <math>\rightarrow</math>, l'affichage bascule sur le premier paramètre du groupe immédiatement supérieur (P1.1 P6.2 P7.1...)</p>   |
| 4d     |    |  | <p>Avec la touche fléchée <math>\vee</math>, l'affichage bascule sur la dernière valeur de paramètre (P1.1 S4.6 S4.5...)</p>   |
| 5      |    |  | <p>L'actionnement du bouton-poussoir BACK/RESET vous permet de quitter le menu principal PAR (la flèche clignote). Les touches fléchées <math>\wedge</math> et <math>\vee</math> permettent maintenant de changer le niveau menu.</p>  |

### 6.8.6 Paramètres de base

Les abréviations utilisées dans les listes de paramètres ci-après ont la signification suivante :

|               |  |
|---------------|--|
| <b>PNU</b>    | Numéro de paramètre (Parameter number)   |
| <b>ID</b>     | Numéro d'identification du paramètre (Identification number)   |
| <b>RUN</b>    | Droit d'accès aux paramètres en cours de fonctionnement (signalisation de fonctionnement en mode RUN) :<br>✓ = modification admissible,<br>- = modification possible en mode STOP uniquement   |
| <b>ro/rw</b>  | Droits de lecture et d'écriture des paramètres via un module de couplage pour bus de terrain (BUS)<br>ro = protégé en écriture, uniquement pour la lecture (read only)<br>rw = possibilité de lecture et d'écriture (read and write) |
| <b>Valeur</b> | Réglage du paramètre   |
| <b>RU</b>     | Réglage usine :<br>RU (P1.1 = 1) paramètre de base   |

La figure ci-dessous montre la liste des paramètres dans le présent manuel et dans le logiciel pour PC MaxConnect.



Les paramètres repérés dans les tableaux suivants dans la colonne **Droit d'accès RUN** à l'aide du symbole ✓ peuvent être modifiés en cours de fonctionnement (mode RUN). L'affichage des droits d'accès ne figure pas dans MaxConnect.



Le nombre et la succession des colonnes indiquées peuvent être modifiés dans MaxConnect (colonnes comparables sous Excel ou sous Outils-Options-Paramètres/Valeur).

| PNU   | ID | Access right |               | Value | Description | DS  |      |         |
|-------|----|--------------|---------------|-------|-------------|-----|------|---------|
|       |    | RUN          | ro/rw         |       |             |     |      |         |
|       |    |              |               |       |             |     |      |         |
| Index | ID | Value        | Variable Text |       | Min         | Max | Unit | Default |

## 6 Contrôleur de vitesse RASP

### 6.8 Paramètres



Seuls les paramètres ayant une importance pour le module RASP sont indiqués dans le tableau suivant.

#### 6.8.6.1 Sélection des paramètres (P1)

La sélection des paramètres (P1) correspond à la sélection des réglages de base du module RASP.

| PNU  | ID  | Droit d'accès |           | Valeur | Description  | RU<br>(P1.1 = 1) |
|------|-----|---------------|-----------|--------|--|------------------|
|      |     | RUN           | rw/<br>ro |        |  |                  |
| P1.1 | 115 | ✓             | rw        |        | Plages de paramètres   | 1                |
|      |     |               |           | 0      | Paramètres experts (jeu de paramètres étendu)<br><b>Attention !</b> L'activation de P1.1 = 0 demande un complément d'étude et de paramétrage du fait que le mode et le fonctionnement du module RASP sont susceptibles d'être différents dans le système Rapid Link.   |                  |
|      |     |               |           | 1      | Paramètres de base<br>Paramètres standards pour le module RASP dans le système Rapid Link  |                  |
| P1.2 | 540 | -             | rw        |        | Applications<br><br><b>Remarque :</b><br>La modification du réglage usine est uniquement possible si les pôles 4 à 6 du codeur DIP sont sur 0.   | 0                |
|      |     |               |           | 0      | Deux sens de marche avec trois fréquences fixes<br>FWD/REV/B0/B1<br>(sortie AS-i DQ0 - DQ3)<br>DQ0 = FWD (champ tournant à droite)<br>DQ1 = REV (champ tournant à gauche)<br>DQ0 + DQ1 = remise à zéro (reset)<br>DQ2 = FF1 (P10.2 = 30 Hz)<br>DQ3 = FF2 (P10.3 = 40 Hz)<br>DQ2 + DQ3 = FF3 (P10.4 = 50 Hz)  |                  |
|      |     |               |           | 1      | Un sens de marche avec 7 fréquences fixes<br>FWD/B0/B1/B2<br>(sortie AS-i DQ0 - DQ3)<br>DQ0 = FWD (champ tournant à droite)<br>DQ1 = FF1 (P10.2 = 30 Hz)<br>DQ2 + FF2 (P10.3 = 40 Hz)<br>DQ1 + DQ2 = FF3 (P10.4 = 50 Hz)<br>DQ3 = FF4 (P10.5 = 10 Hz)<br>DQ1 + DQ3 = FF5 (P10.6 = 15 Hz)<br>DQ2 + DQ3 = FF6 (P10.7 = 20 Hz)<br>DQ1 + DQ2 + DQ3 = FF7 (P10.8 = 25 Hz) |                  |
|      |     |               |           | 2      | 2 = moteur à aimant permanent (PM)<br>(non activé, prévu pour moteurs PM)  |                  |

| PNU   | ID                                 | Droit d'accès |           | Valeur   | Description   | RU<br>(P1.1 = 1) |                 |                 |
|-------|------------------------------------|---------------|-----------|--|---|------------------|-----------------|-----------------|
|       |                                    | RUN           | rw/<br>ro |  |   |                  |                 |                 |
| P1.3  | 1472                               | -             | rw        |  | Réglage usine (RU), spécifique au pays                  | 0                |                 |                 |
|       |                                    |               |           | 0  | EU (Europe, réseaux 50 Hz)                              |                  |                 |                 |
|       |                                    |               |           | 1  | USA (Amérique du Nord, réseaux 60 Hz)                   |                  |                 |                 |
|       |                                    |               |           | Le réglage usine spécifique au pays tient compte ici des grandeurs qui reposent sur la fréquence, par rapport à des réseaux de 50 ou 60 Hz : |   |                  |                 |                 |
|       |                                    |               |           | <b>PNU</b>   | <b>Désignation</b>                                      |                  | <b>P1.3 = 0</b> | <b>P1.3 = 1</b> |
|       |                                    |               |           | P6.4   | Fréquence maximale                                      |                  | 50 Hz           | 60 Hz           |
|       |                                    |               |           | P7.3   | Vitesse nominale moteur                                 |                  | 1440 rpm        | 1720 rpm        |
|       |                                    |               |           | P7.6   | Fréquence nominale du moteur                            |                  | 50 Hz           | 60 Hz           |
|       |                                    |               |           | P11.2  | Fréquence de base                                       |                  | 50 Hz           | 60 Hz           |
|       |                                    |               |           | P11.4  | Courbe caractéristique U/f, valeur de fréquence moyenne |                  | 25 Hz           | 30 Hz           |
| P14.3 | Vitesse nominale moteur (2PS)      | 1440 rpm      | 1720 rpm  |  |   |                  |                 |                 |
| P14.6 | Fréquence nominale du moteur (2PS) | 50 Hz         | 60 Hz     |  |   |                  |                 |                 |
| P14.8 | Fréquence maximale (2PS)           | 50 Hz         | 60 Hz     |  |   |                  |                 |                 |

## 6 Contrôleur de vitesse RASP

### 6.8 Paramètres

#### 6.8.6.2 Commande du convertisseur (P6)

Le groupe de paramètres P6 permet de définir les conditions d'exploitation des convertisseurs de fréquence dans le module RASP.

| PNU  | ID  | Droit d'accès |           | Valeur | Description  | RU<br>(P1.1 = 1) |
|------|-----|---------------|-----------|--------|--|------------------|
|      |     | RUN           | rw/<br>ro |        |  |                  |
| P6.2 | 117 | ✓             | rw        |        | Entrée de consignes  | 3                |
|      |     |               |           | 0      | FF0 (vitesse préselectionnée)<br>Vous pouvez régler cette valeur dans le paramètre P10.1.  |                  |
|      |     |               |           | 1      | REF (console de paramétrage externe RASP-KEY-S1)<br>Ce réglage permet de lire la valeur de consigne réglée sous REF. Cette valeur peut être saisie via la console de paramétrage, à l'aide des touches fléchées. |                  |
|      |     |               |           | 2      | désactivée   |                  |
|      |     |               |           | 3      | Potentiomètre $n_0$<br>(→ Figure 102, entrée interne AI1 du convertisseur de fréquence)  |                  |

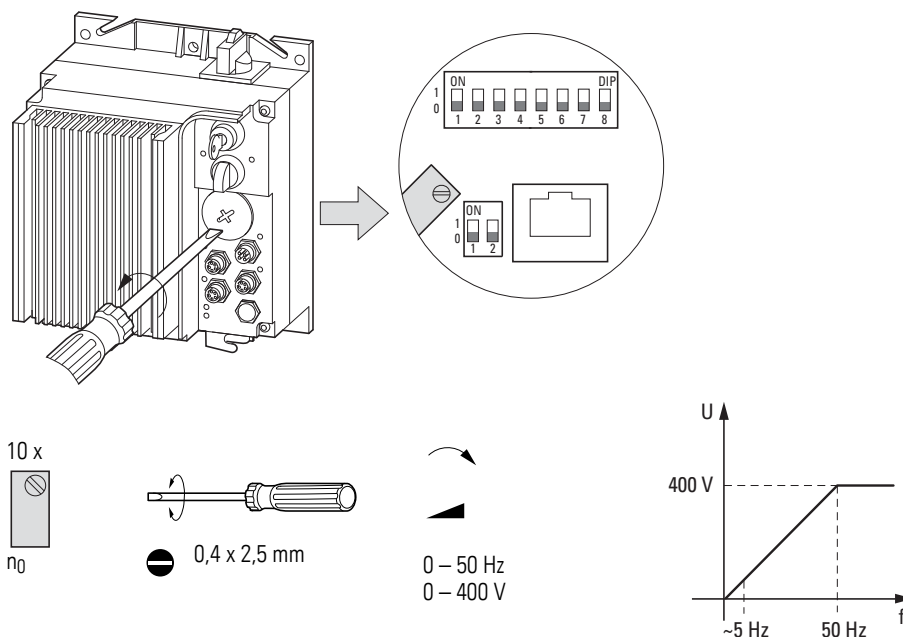


Figure 102: Potentiomètre de broche à 10 vitesses : réglage usine sur 5 à 10 Hz



| PNU  | ID  | Droit d'accès |       | Valeur | Description   | RU<br>(P1.1 = 1) |
|------|-----|---------------|-------|--------|---|------------------|
|      |     | RUN           | rw/ro |        |   |                  |
| P6.3 | 101 | –             | rw    |        | Fréquence minimale<br>0,00 - P6.4 [Hz]                                      | 0,00             |
| P6.4 | 102 | –             | rw    |        | Fréquence maximale<br>P6.3 - 320 Hz   | 50,00            |
| P6.5 | 103 | ✓             | rw    |        | Temps d'accélération (acc1)<br>0,1 - 3000,0 s (→ Figure 103 ci-dessous)     | 5,0              |
| P6.6 | 104 | ✓             | rw    |        | Temps de décélération (dec1)<br>0,1 – 3000,0 s (voir figure 103 ci-dessous) | 2,0              |

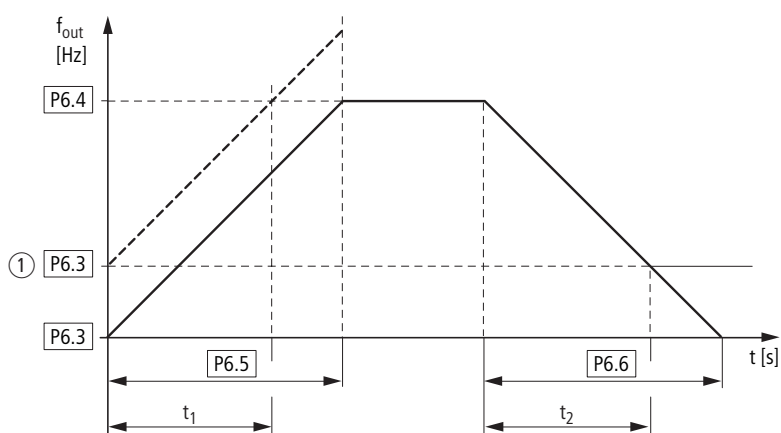


Figure 103: Temps d'accélération et de décélération  
Les points de référence pour les temps d'accélération et de décélération réglés dans les paramètres P6.5 et P6.6 sont toujours 0 Hz (P6.3) et la fréquence de sortie maximale est \$f\_{max}\$ (P6.4).

① Lors du réglage d'une fréquence de sortie minimale (P6.3 supérieur à 0 Hz), les temps d'accélération et de décélération de l'entraînement sont réduits à \$t\_1\$ et \$t\_2\$.

Les valeurs destinées aux temps d'accélération \$t\_1\$ et de décélération \$t\_2\$ se calculent comme suit :

$$t_1 = \frac{(P6.4 - P6.3) \times P6.5}{P6.4}$$

$$t_2 = \frac{(P6.4 - P6.3) \times P6.6}{P6.4}$$

## 6 Contrôleur de vitesse RASP

### 6.8 Paramètres



Les temps d'accélération (P6.5) et de décélération (P6.6) réglés valent pour toutes les modifications de la consigne de fréquence.

Avec le paramètre P6.8 = 1 (RU), il se produit toujours un arrêt contrôlé (rampe de freinage P6.6).

La friction au démarrage et l'inertie de la charge peuvent générer des temps d'accélération de l'entraînement supérieurs à ceux réglés au niveau de P6.5. Du fait de masses d'inertie importantes ou de l'entraînement par la charge, le temps de décélération de l'entraînement peut s'avérer supérieur à celui réglé dans P6.6.

| PNU  | ID  | Droit d'accès |       | Valeur       | Description  | RU<br>(P1.1 = 1) |
|------|-----|---------------|-------|--------------|--|------------------|
|      |     | RUN           | rw/ro |              |  |                  |
| P6.7 | 505 | -             | rw    |              | Fonction Démarrage   | 0                |
|      |     |               |       | 0            | Rampe (accélération)<br>Temps d'accélération avec la valeur réglée au niveau du paramètre P6.5.  |                  |
|      |     |               |       | 1            | Reprise à la volée des moteurs<br>Démarrage sur un moteur en mouvement. Un couple de serrage peu élevé est formé par émission d'un faible courant.<br>Pour ce faire, la fréquence de champ tournant correcte est déterminée via une recherche de fréquence (en partant de la fréquence maximale P6.4).<br>La fréquence de sortie est ensuite adaptée à la fréquence de consigne prédéfinie, conformément aux temps d'accélération (P6.5) et de décélération (P6.6) réglés. |                  |
| P6.8 | 506 | -             | rw    |              | Fonction Arrêt   | 1                |
|      |     |               |       | 0            | Arrêt en roue libre<br>Après désactivation de la validation de démarrage (FWD/REV), le moteur s'arrête de manière non contrôlée (arrêt en roue libre).   |                  |
|      |     |               |       | 1            | Rampe (temps de décélération) = freinage en mode générateur.<br>Temps de décélération avec la valeur réglée au paramètre P6.6.<br>Si l'énergie renvoyée lors du freinage en mode générateur du moteur est trop élevée, le temps de décélération doit être augmenté. Dans le cas du module RASP avec résistance de freinage interne, l'énergie excédentaire peut être supprimée (P12.5 et P12.6 → Page 170).  |                  |
| P6.9 | 500 | -             | rw    |              | Forme de la courbe, forme en S selon l'axe des temps   | 0,0              |
|      |     |               |       | 0,0          | Temps d'accélération et de décélération linéaires selon P6.5 et P6.6.  |                  |
|      |     |               |       | 0,1 - 10,0 s | Transition chronométrique douce en début et en fin de rampe d'accélération (P6.5) et de décélération (P6.6).<br>Le temps réglé ici vaut pour les deux rampes (voir figure 104).  |                  |

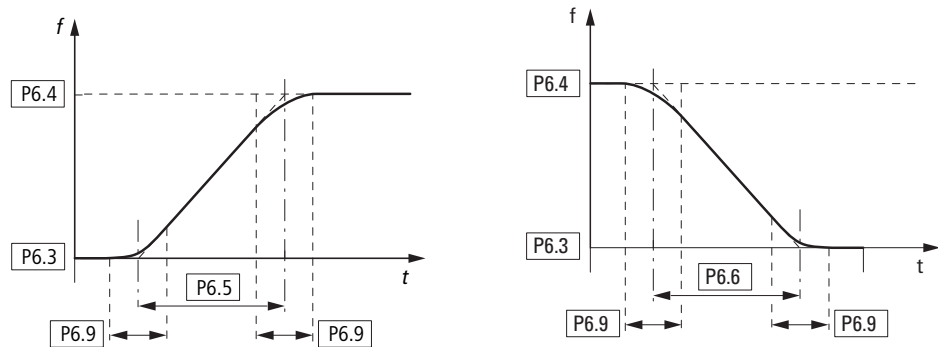


Figure 104: Allure en S des rampes d'accélération et de décélération

| PNU   | ID   | Droit d'accès |       | Valeur | Description   | RU<br>(P1.1 = 1) |
|-------|------|---------------|-------|--------|---|------------------|
|       |      | RUN           | rw/ro |        |   |                  |
| P6.19 | 502  | ✓             | rw    |        | 2ème temps d'accélération (acc2)<br>0,1 - 3000,0 s (voir P6.5).<br>L'activation s'opère avec la fréquence réglée dans le P6.21.   | 10,0             |
| P6.20 | 503  | ✓             | rw    |        | 2ème temps de décélération (dec2)<br>0,1 - 3000,0 s (voir P6.6).<br>L'activation s'opère avec la fréquence réglée dans le P6.22.  | 10,0             |
| P6.21 | 526  | –             | rw    |        | Fréquence de transition (acc1 – acc2)<br>0,00 Hz = désactivée<br>0,01 - P6.4 Hz<br>Le dépassement de la fréquence de sortie réglée ici provoque automatiquement le basculement du temps d'accélération de acc1 (P6.5) vers acc2 (P6.19).  | 0,00             |
| P6.22 | 1334 | –             | rw    |        | Fréquence de transition (dec1 – dec2)<br>0,00 Hz = désactivée<br>0,01 - P6.4 Hz<br>Le dépassement de la fréquence de sortie réglée ici provoque automatiquement le basculement du temps de décélération de dec1 (P6.6) vers dec2 (P6.20). | 0,00             |

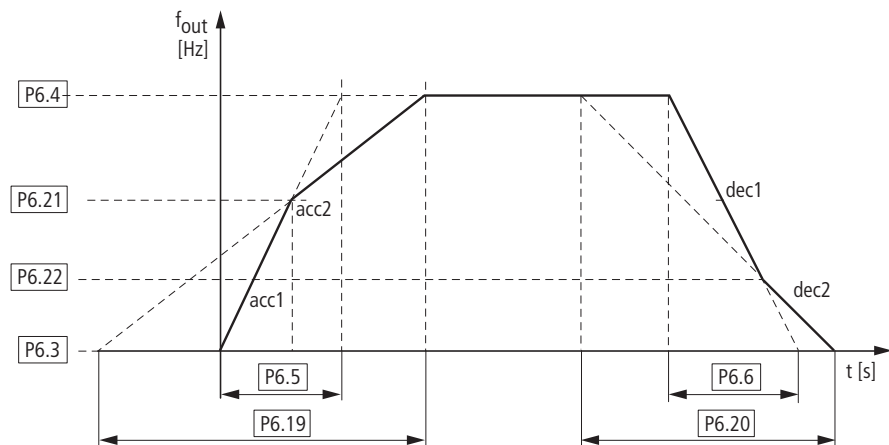


Figure 105: Basculement des rampes

**Adaptation automatique du temps de décélération**



Module RASP à partir de la version 005 : paramètres uniquement réglables en mode expert (P1.1 = 1).

Des rampes de décélération trop courtes ou des masses d’inertie trop élevées peuvent provoquer un fonctionnement non synchrone lors de la décélération. Le moteur fonctionne alors en génératrice et charge le circuit intermédiaire de tension continue. Si les valeurs de tension sont trop élevées, la signalisation de défaut F 02 (surtension) est émise. Le paramètre P6.34 permet d’arrêter automatiquement la rampe de décélération lorsque la tension du circuit intermédiaire atteint des valeurs excessives lors de la décélération. De ce fait, le temps de décélération de l’entraînement (jusqu’à l’arrêt) se prolonge automatiquement. Mais la valeur de la rampe réglée au P6.6 reste inchangée. Il convient de choisir cette fonction lorsque des décélérations courtes (P6.6) sont requises alors que des charges variables conditionnent un temps de décélération plus long.

Alternative : module RASP-1... avec résistance de freinage interne (→ Paragraphe , « Freinage en génératrice », page 169)

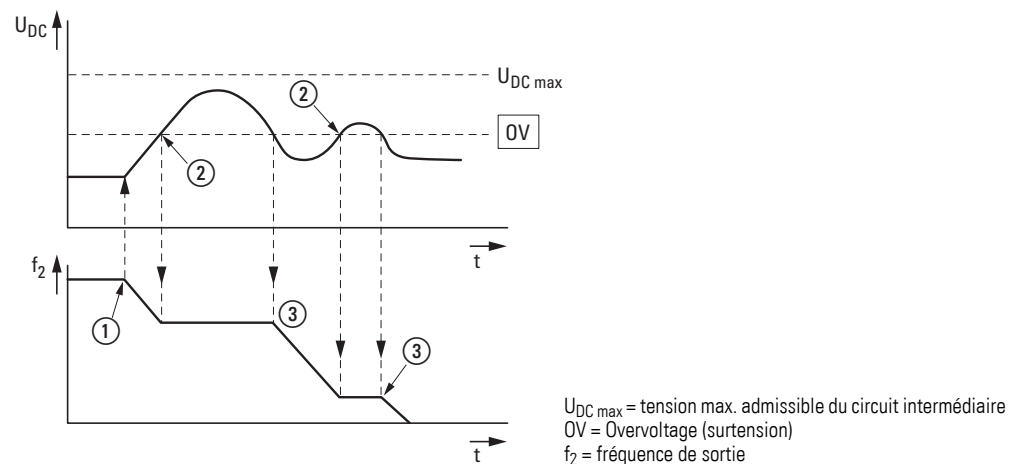


Figure 106: Décélération dans le temps de la fréquence de sortie

Avec le début de la décélération (ordre d’ARRÊT) ①, la fréquence de sortie f<sub>2</sub> du module RASP se réduit. Si la vitesse du moteur est supérieure à la valeur de sortie du convertisseur de fréquence, le moteur agit comme un générateur et renvoie l’énergie dans le circuit intermédiaire, ce qui fait augmenter la tension de ce dernier. Si la tension du circuit intermédiaire dépasse le seuil interne de OV ②, la réduction de la fréquence de sortie f<sub>2</sub> est stoppée. La décélération se poursuit à nouveau quand le moteur n’a plus d’effet générateur et que la tension du circuit intermédiaire tombe en dessous de OV ③.

| PNU   | ID   | Droit d’accès |       | Valeur | Description   | RU (P1.1 = 0) |
|-------|------|---------------|-------|--------|---|---------------|
|       |      | RUN           | rw/ro |        |   |               |
| P6,34 | 1998 | -             | rw    | 0      | Régulateur de surtension  | 1             |
|       |      |               |       | 1      | actif : arrêt automatique du temps de la décélération (fréquence de sortie) |               |
|       |      |               |       | 1      | désactivé : pas de surveillance   |               |

### 6.8.6.3 Moteur (P7)

Pour un fonctionnement optimal, il convient d'entrer les données de puissance du moteur indiquées sur la plaque signalétique. Ces données constituent les valeurs de base pour la commande du moteur (représentation électrique).

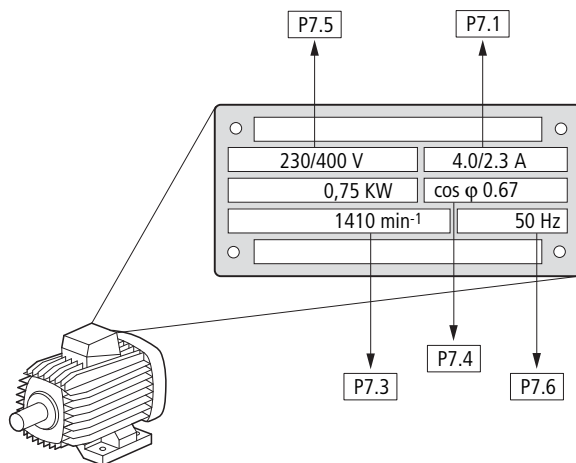


Figure 107: Paramètres moteur indiqués sur la plaque signalétique



Dans le cadre du réglage usine, les caractéristiques du moteur sont réglées sur les valeurs assignées du module RASP et dépendent de la taille.

#### Mode de couplage des enroulements du stator du moteur

Exemple tenant compte de la tension réseau d'alimentation et du moteur selon (→ Figure 107) :

400 V (P7.5) → couplage en étoile → P7.1 = 2,3 A

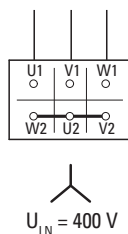


Figure 108: Couplage en étoile pour module RASP sous  $U_{LN} = 400\text{ V}$

## 6 Contrôleur de vitesse RASP

### 6.8 Paramètres

| PNU  | ID  | Droit d'accès |       | Valeur | Description  | RU<br>(P1.1 = 1)             |
|------|-----|---------------|-------|--------|--|------------------------------|
|      |     | RUN           | rw/ro |        |  |                              |
| P7.1 | 113 | –             | rw    |        | Courant nominal moteur   | 2,4 <sup>1)</sup>            |
|      |     |               |       |        | Plage de réglage : $0,2 \times I_e - 2 \times I_e$ [A]<br>$I_e$ = courant assigné d'emploi du convertisseur de fréquence dans le module RASP<br>(→ plaque signalétique moteur) |                              |
| P7.2 | 107 | –             | rw    |        | Limitation du courant  | 3,6 <sup>1)</sup>            |
|      |     |               |       |        | Plage de réglage : $0,2 \times I_e - 2 \times I_e$ [A]<br>Réglage usine : $1,5 \times I_e$   |                              |
| P7.3 | 112 | –             | rw    |        | Vitesse nominale moteur  | 1440 <sup>1)</sup><br>1720   |
|      |     |               |       |        | Plage de réglage : 300 - 20000 rpm (tr/min) (→ plaque signalétique du moteur)  |                              |
| P7.4 | 120 | –             | rw    |        | Facteur de puissance moteur ( $\cos \varphi$ )   | 0,85 <sup>1)</sup>           |
|      |     |               |       |        | Plage de réglage : 0,30 – 1,00 (→ plaque signalétique moteur).   |                              |
| P7.5 | 110 | –             | rw    |        | Tension nominale moteur  | 400 <sup>1)</sup>            |
|      |     |               |       |        | Plage de réglage : 180 – 500 V (→ plaque signalétique moteur).<br>Tenir compte de la valeur de la tension réseau et du mode de couplage de l'enroulement moteur !              |                              |
| P7.6 | 111 | –             | rw    |        | Fréquence nominale du moteur   | 50,00 <sup>1)</sup><br>60,00 |
|      |     |               |       |        | Plage de réglage : 30 – 320 Hz (→ plaque signalétique moteur)  |                              |

1) Exemple : valeurs du module RASP-2... en réglage usine.

Pour la plaque signalétique de la figure 107, les paramètres doivent être réglés comme suit : P7.1 = 2,3, P7.3 = 1410, P7.4 = 0,67.

### 6.8.6.4 Fonctions de protection (P8)

Le groupe de paramètres P8 permet le réglage de la réaction du convertisseur de fréquence interne dans le module RASP face aux influences externes :

- 0 = désactivé, aucune réaction
- 1 = alarme (message d'alarme AL 50, par exemple)
- 2 = défaut (mode d'arrêt suite à une signalisation de défaut selon le paramètre P6.8 ; exemple : F...50)

Les signalisations de défaut (FAULT) et d'alarme (ALARM) sont décrits dans le chapitre 5.

| PNU  | ID  | Droit d'accès |       | Valeur | Description   | RU<br>(P1.1 = 1) |
|------|-----|---------------|-------|--------|---|------------------|
|      |     | RUN           | rw/ro |        |   |                  |
| P8.3 | 703 | -             | rw    |        | Protection contre les défauts à la terre  | 2                |
|      |     |               |       |        | La surveillance des défauts à la terre contrôle les courants dans les phases du moteur par rapport à la terre (PE) lors du démarrage. Elle est active également pendant l'exploitation.   |                  |
|      |     |               |       | 0      | désactivée<br>Si la surveillance est désactivée, le temps de réaction est réduit à celui d'un signal de démarrage.<br><br><b>Attention :</b><br>Lorsque la surveillance est désactivée, tout défaut à la terre risque d'endommager l'onduleur.  |                  |
|      |     |               |       | 1      | Avertissement (AL 03)   |                  |
|      |     |               |       | 2      | Défaut (F... 03), fonction d'arrêt selon P6.8   |                  |
| P8.4 | 709 | -             | -     |        | Protection contre le blocage  | 2                |
|      |     |               |       |        | Sur le plan fonctionnel, la protection contre le blocage est une protection contre les surintensités.<br>Elle protège le moteur contre les surcharges temporaires (arbre moteur bloqué, par exemple) et se règle via le paramètre P7.2.   |                  |
|      |     |               |       |        | <b>Remarque :</b><br>Le fait de disposer de très longs câbles moteur et de faibles puissances moteur (mauvais rendement $\cos \varphi$ ) peut générer la circulation d'un courant moteur élevé (capacitif) et provoquer par suite un déclenchement prématuré.<br><br>Solution : inductance moteur ou filtre sinus |                  |
|      |     |               |       | 0      | désactivée  |                  |
|      |     |               |       | 1      | Avertissement (AL 15)   |                  |
|      |     |               |       | 2      | Défaut (F... 15), fonction d'arrêt selon P6.8.  |                  |

## 6 Contrôleur de vitesse RASP

### 6.8 Paramètres

#### 6.8.6.5 Consignes de fréquence présélectionnée (P10)

En relation avec le paramètre P1.2, jusqu'à sept fréquences présélectionnées peuvent être activées dans le module RASP.



La valeur de réglage maximale admissible pour une fréquence présélectionnée est limitée par le paramètre P6.4 (fréquence maximale).

Une valeur de fréquence présélectionnée peut tout à fait se situer en deçà d'une fréquence limite minimale réglée au niveau du paramètre P6.3.



Les valeurs des fréquences présélectionnées sont modifiables en mode (RUN).

#### Fréquence présélectionnée

Activation sous forme binaire des fréquences présélectionnées

| Entrée (tout-ou-rien) |    |    | Fréquence présélectionnée                 |
|-----------------------|----|----|---|
| B0                    | B1 | B2 | (Réglage usine)                           |
|                       |    |    | FF0, P10.1 = 5 Hz, uniquement si P6.2 = 0 |
| X                     |    |    | FF1, P10.2 = 30 Hz                        |
|                       | X  |    | FF2, P10.3 = 40 Hz                        |
| X                     | X  |    | FF3, P10.4 = 50 Hz                        |
|                       |    | X  | FF4, P10.5 = 10 Hz                        |
| X                     |    | X  | FF5, P10.6 = 15 Hz                        |
|                       | X  | X  | FF6, P10.7 = 20 Hz                        |
| X                     | X  | X  | FF7, P10.8 = 25 Hz                        |

| Désignation | PNU   | Entrée tout-ou-rien (interne) | Paramétrage  | AS-Interface |     |     |     | Mode manuel                     |
|-------------|-------|-------------------------------|--|--------------|-----|-----|-----|---------------------------------|
|             |       |                               |  | DQ0          | DQ1 | DQ2 | DQ3 |                                 |
| 0           | –     | –                             | Potentiomètre de broche n <sub>0</sub><br>(→ Figure 102, Page 152) | –            | –   | 0   | 0   | Sélecteur<br>(MANUEL, FWD, REV) |
| FF1         | P10.1 | DI3                           | RU = 30 Hz   | –            | –   | 1   | 0   | –                               |
| FF2         | P10.2 | DI4                           | RU = 40 Hz   | –            | –   | 0   | 1   | –                               |
| FF3         | P10.3 | DI3 + DI4                     | RU = 50 Hz   | –            | –   | 1   | 1   | –                               |
| FWD         | –     | DI1                           | –  | 1            | 0   | –   | –   | FWD, MANUEL                     |
| REV         | –     | DI2                           | –  | 0            | 1   | –   | –   | REV, MANUEL                     |



Le passage d'une fréquence présélectionnée à une autre s'opère à l'aide des temps d'accélération et de décélération réglés dans P6.5 et P6.6. En cas de désactivation des validations FWD ou REV, la fréquence de sortie est directement bloquée (arrêt non contrôlé). Avec P6.8 = 1, l'entraînement est ralenti de manière contrôlée ① (→ Figure 109).



A la → Figure 96, page 129, DI1, DI3 et DI4 représentent les entrées TOR du convertisseur de fréquence dans le module RASP. Ces entrées sont commandées en mode automatique via les sorties AS-i DQ0 à DQ3.

| PNU   | ID  | Droit d'accès |       | Valeur | Description  | RU<br>(P1.1 = 1)             |
|-------|-----|---------------|-------|--------|--|------------------------------|
|       |     | RUN           | rw/ro |        |  |                              |
| P10.1 | 124 | ✓             | rw    |        | Fréquence présélectionnée FF0<br>de 0,00 Hz jusqu'à la valeur de fréquence maximale (P6.4).<br>Cette valeur n'est active que si le paramètre P6.2 = 0 a été réglé pour la saisie de consignes. | 5,00<br>6,00 <sup>1)</sup>   |
| P10.2 | 105 | ✓             | rw    |        | Fréquence présélectionnée FF1<br>de 0,00 Hz jusqu'à la valeur de fréquence maximale (P6.4)<br>(interne, activation via DI3)  | 30,00<br>36,00 <sup>1)</sup> |
| P10.3 | 106 | ✓             | rw    |        | Fréquence présélectionnée FF2<br>de 0,00 Hz jusqu'à la valeur de fréquence maximale (P6.4)<br>(interne, activation via DI4)  | 40,00<br>48,00 <sup>1)</sup> |
| P10.4 | 126 | ✓             | rw    |        | Fréquence présélectionnée FF3<br>de 0,00 Hz jusqu'à la valeur de fréquence maximale (P6.4)<br>(interne, activation via DI3 et DI4 uniquement pour P1.2 = 1)                                    | 50,00<br>60,00 <sup>1)</sup> |
| P10.5 | 127 | ✓             | rw    |        | Fréquence présélectionnée FF4<br>de 0,00 Hz jusqu'à la valeur de fréquence maximale (P6.4)   | 10,00<br>12,00 <sup>1)</sup> |
| P10.6 | 128 | ✓             | rw    |        | Fréquence présélectionnée FF5<br>de 0,00 Hz jusqu'à la valeur de fréquence maximale (P6.4)   | 15,00<br>18,00 <sup>1)</sup> |
| P10.7 | 129 | ✓             | rw    |        | Fréquence présélectionnée FF6<br>de 0,00 Hz jusqu'à la valeur de fréquence maximale (P6.4)   | 20,00<br>24,00 <sup>1)</sup> |
| P10.8 | 130 | ✓             | rw    |        | Fréquence présélectionnée FF7<br>de 0,00 Hz jusqu'à la valeur de fréquence maximale (P6.4)   | 25,00<br>30,00 <sup>1)</sup> |

1) Valeur pour P1.3 = 1

## 6 Contrôleur de vitesse RASP

### 6.8 Paramètres

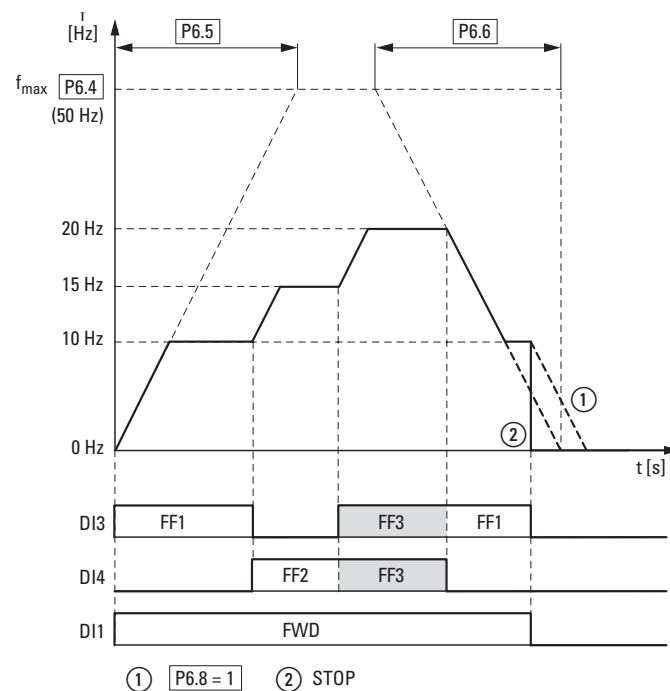


Figure 109: Exemple : activation des fréquences présélectionnées, avec rampes d'accélération et de décélération

DQ2 → DI3 = FF1 (P10.2)  
DQ3 → DI4 = FF2 (P10.3)  
DQ2 + DQ3 → DI3 + DI4 = FF1 FF3 (P10.2)

#### 6.8.6.6 U/f courbe caractéristique (P11)

Le convertisseur de fréquence dans le module RASP commande son onduleur en modulation de largeur d'impulsion (PWM) sinusoïdale. La commande des transistors IGBT repose sur deux principes de commande U/f réglés au paramètre P11.8.

P11.8 = 0 :

- régulation de fréquence (Hz),
- raccordement en parallèle de plusieurs moteurs,
- différence de puissance importante ( $P_{FU} \gg P_{Moteur}$ ),
- couplage à la sortie,
- puissance dissipée faible.

P11.8 = 1 :

- régulation de vitesse (rpm, tr/min) avec compensation de glissement,
- mode individuel (un seul moteur dont la taille doit correspondre au maximum à la puissance immédiatement inférieure),
- couple élevé (condition préalable : caractéristiques moteur précises pour le modèle de moteur à calculer, groupe de paramètres 7).

La courbe U/f (courbe tension/fréquence) caractérise un mode de commande du convertisseur de fréquence dans lequel la tension du moteur est commandée dans une certaine mesure en relation avec la fréquence. Si le rapport tension/fréquence est constant (courbe linéaire), le flux magnétique du moteur raccordé est presque constant et, par suite, l'évolution du couple également.

Dans l'application standard, les valeurs de base de la courbe U/f correspondent aux données assignées du moteur raccordé (voir plaque signalétique du moteur) :

- Fréquence repère P11.2 = fréquence nominale du moteur P7.6 = fréquence maximale P6.4.
- Tension de sortie P11.3 = tension nominale du moteur P7.5.



Les caractéristiques nominales de la courbe U/f sont automatiquement affectées et correspondent aux valeurs des paramètres P7.5 (tension nominale du moteur) et P7.6 (fréquence nominale du moteur).

Pour d'autres valeurs de courbe U/f, il faut d'abord régler les paramètres P7.5 et P7.6 avant de modifier les paramètres de la courbe U/f présentés ici.

| PNU   | ID  | Droit d'accès |           | Valeur  | Description   | RU<br>(P1.1 = 1) |
|-------|-----|---------------|-----------|---|---|------------------|
|       |     | RUN           | rw/<br>ro |   |   |                  |
| P11.1 | 108 | -             | rw        |   | Courbe U/f : courbe caractéristique   | 0                |
|       |     |               |           | 0   | linéaire<br>La tension de sortie évolue linéairement avec la fréquence de sortie : de zéro jusqu'à la tension P11.3 à la fréquence repère P11.2.<br>En cas de saisie d'une fréquence minimale (P6.3), une tension correspondant à l'allure linéaire de la courbe est émise.<br>Le rapport U/f linéaire entre zéro et la fréquence de base reste constant.<br>Via le paramètre P11.6, la valeur de la tension peut être augmentée en pourcentage sur l'ensemble de la plage de réglage au sein du rapport linéaire U/f.                |                  |
|       |     |               |           | 1   | carré<br>La tension de sortie évolue quadratiquement par rapport à la fréquence de sortie : de zéro jusqu'à la tension P11.3 à la fréquence repère P11.2.<br>En cas de saisie d'une fréquence minimale (P6.3), une tension correspondant à l'allure quadratique de la courbe est émise. Le rapport U/f quadratique entre zéro et la fréquence de base reste constant.<br>Via le paramètre P11.6, la valeur de la tension peut être augmentée en pourcentage sur l'ensemble de la plage de réglage au sein du rapport quadratique U/f. |                  |
|       |     |               | 2         | paramétrable<br>En association avec les paramètres P11.4, P11.5 et P11.6, le rapport U/f, et donc l'allure de la courbe, peuvent être librement paramétrés. |   |                  |

## 6 Contrôleur de vitesse RASP

### 6.8 Paramètres

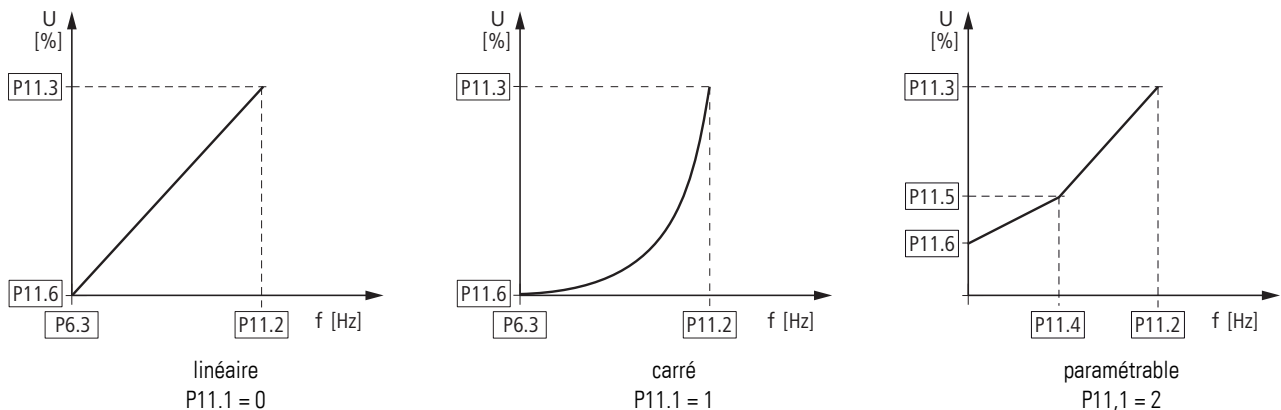
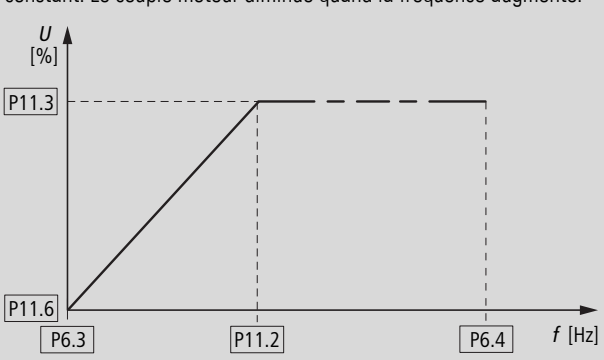


Figure 110: U/f courbe caractéristique (P11,1)

| PNU   | ID  | Droit d'accès |           | Valeur | Description  | RU<br>(P1.1 = 1) |
|-------|-----|---------------|-----------|--------|--|------------------|
|       |     | RUN           | rw/<br>ro |        |  |                  |
| P11.2 | 602 | –             | rw        |        | <p>Fréquence de base</p> <p>30,00 - 320,00 Hz</p> <p>A la fréquence de base, la tension de sortie atteint sa valeur nominale maximale P11.3. Exemple : 400 V à 50 Hz.</p> <p>Si la fréquence de sortie maximale (P6.4) est réglée sur des valeurs supérieures, la tension de sortie reste constante à partir de la fréquence de référence réglée ici.</p> <p>A partir de cette fréquence de base, le rapport tension/fréquence n'est plus constant. Le couple moteur diminue quand la fréquence augmente.</p>  <p>Exemple : courbe U/f linéaire avec fréquence de base et plage d'affaiblissement du champ</p> | 50,00<br>60,00   |
| P11.3 | 603 | –             | rw        |        | <p>Tension de sortie</p> <p>10,00 – 200,00 % de la tension réseau</p> <p>Dans l'application standard, la valeur réglée ici est égale à 100 % de la tension réseau d'alimentation et correspond à la tension nominale du moteur réglée sous P7.5 (→ plaque signalétique du moteur).</p>   | 100,00           |
| P11.4 | 604 | –             | rw        |        | <p>Courbe caractéristique U/f, valeur de fréquence moyenne</p> <p>0,00 - P11.2 [Hz]</p> <p>Détermination d'une valeur de fréquence par rapport à la valeur de la tension réglée sous P11.5</p> <p>Rapport défini (point d'inflexion) de la courbe U/f paramétrée (P11.1 = 2, voir courbe P11.1 = 2)</p>  | 50,00<br>60,00   |

| PNU   | ID  | Droit d'accès |           | Valeur | Description   | RU<br>(P1.1 = 1) |
|-------|-----|---------------|-----------|--------|---|------------------|
|       |     | RUN           | rw/<br>ro |        |   |                  |
| P11.5 | 605 | –             | rw        |        | <p>Courbe caractéristique U/f, valeur de tension moyenne</p> <p>0,00 - P11.3 %<br/>Détermination d'une valeur de tension par rapport à la valeur de la fréquence réglée sous P11.4<br/>Rapport défini (point d'inflexion) de la courbe U/f paramétrée (P11.1 = 2, voir courbe P11.1 = 2)</p>  | 100,00           |
|       |     |               |           |        |   |                  |
| P11.6 | 606 | –             | rw        |        | <p>Tension de sortie à 0 Hz</p> <p>0,00 - 40,00 %<br/>Détermination d'une tension de démarrage à 0 Hz (tension à fréquence zéro)</p> <p><b>Remarque :</b><br/>Une tension de démarrage élevée permet un couple de serrage élevé au démarrage.</p> <p><b>Attention :</b><br/>Un couple de serrage élevé avec une vitesse faible entraîne une charge thermique élevée du moteur. En cas de températures trop élevées, le moteur doit de ce fait être équipé d'un ventilateur externe.</p>   | 0,00             |
|       |     |               |           |        |   |                  |
| P11.7 | 109 | –             | rw        |        | Augmentation du couple  | 0                |
|       |     |               |           | 0      | désactivée  |                  |
|       |     |               |           | 1      | <p>option activée<br/>Augmentation automatique de la tension de sortie (Boost) en cas de charge élevée et de faible vitesse (exemple : démarrage difficile).</p> <p><b>Attention :</b><br/>Un couple de serrage élevé avec une vitesse faible entraîne une charge thermique élevée du moteur.</p> <p><b>Remarque :</b><br/>En cas de températures trop élevées, le moteur doit être équipé d'un ventilateur externe.</p>  |                  |
| P11.8 | 600 | –             | rw        |        | Mode de commande  | 0                |
|       |     |               |           | 0      | <p>Régulation de fréquence (U/f courbe caractéristique)<br/>La saisie de consignes commande la fréquence de sortie du convertisseur de fréquence (résolution de la fréquence de sortie = 0,01 Hz).</p> <p><b>Remarque :</b><br/>Dans ce mode, plusieurs moteurs (y compris de différentes puissances) peuvent être raccordés en parallèle à la sortie du convertisseur de fréquence.</p>  |                  |
|       |     |               |           | 1      | <p>Régulation de vitesse avec compensation de glissement.<br/>La saisie de consignes commande la vitesse du moteur en fonction du couple résistant (calculé via le modèle de moteur).</p> <p><b>Remarque :</b><br/>Dans ce mode, un seul moteur de puissance adaptée (courant) est autorisé à être raccordé à la sortie du convertisseur de fréquence.</p> <p><b>Remarque :</b><br/>La régulation de vitesse nécessite un schéma électrique précis du moteur raccordé. Pour ce faire, les indications de la plaque signalétique du moteur doivent être réglées dans le groupe de paramètres P7.</p> |                  |

## 6 Contrôleur de vitesse RASP

### 6.8 Paramètres

Sur un réseau alternatif triphasé constant, le moteur asynchrone triphasé présente, en fonction du nombre de paires de pôles et de la fréquence réseau, une vitesse rotorique constante ( $n_1$ , P7.3, indication de la plaque signalétique). Le glissement correspond ici à la différence entre le champ tournant statorique et la vitesse de rotation du rotor.

En mode statique, le glissement est constant. Les variations de charge ① au niveau de l'arbre moteur provoquent une augmentation du glissement ( $\Delta n$ ) et par suite une diminution de la vitesse rotorique ②. En mode contrôlé (courbe U/f), le convertisseur de fréquence ne peut pas compenser cet écart de vitesse dû à la charge. L'évolution de la vitesse de rotation du moteur est ici identique à celle présente dans un réseau à courant alternatif constant.

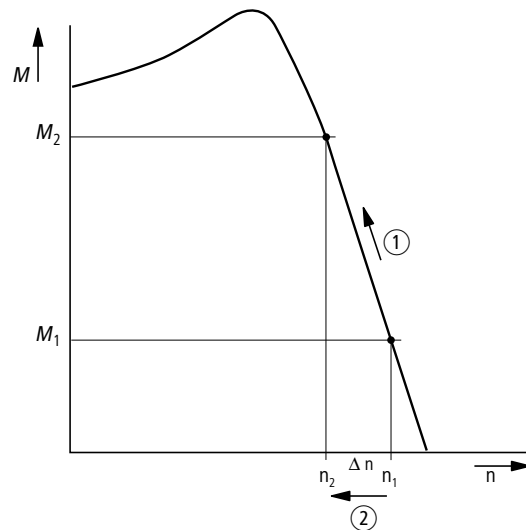


Figure 111: Evolution de la vitesse de rotation sans compensation de glissement

En mode de commande « régulation de vitesse » ( $P11.8 = 1$ ), le convertisseur de fréquence peut compenser ces variations dues à la charge. Le modèle interne de moteur calcule à partir des mesures de tension et de courant de l'enroulement statorique ( $u_1, i_1$ ) les valeurs de réglage nécessaires pour la valeur du flux  $i_\mu$  et la valeur du couple  $i_w$ . Dans le schéma équivalent du moteur triphasé, le glissement dû à la charge est représenté comme une résistance  $R'_2/s$ . En marche à vide sans charge, cette valeur de résistance tend vers l'infini, s'approchant de zéro lorsque la charge augmente.

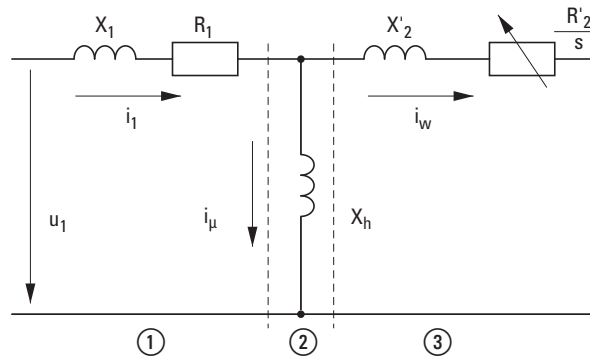


Figure 112 :Schéma équivalent de moteur asynchrone triphasé

- ① Enroulement statorique
- ② Entrefer
- ③ Enroulement rotorique transformé

Condition préalable à l'exactitude du calcul : connaître avec précision les caractéristiques du moteur indiquées sur la plaque signalétique (groupe de paramètres 7). La régulation de vitesse ( $P11.8 = 1$ ) permet ensuite de compenser les variations de glissement dus à la charge. De manière simplifiée : en cas d'augmentation du couple résistant ①, la perte de vitesse qui en découle est compensée par une élévation de la fréquence de sortie ② ; (voir figure).

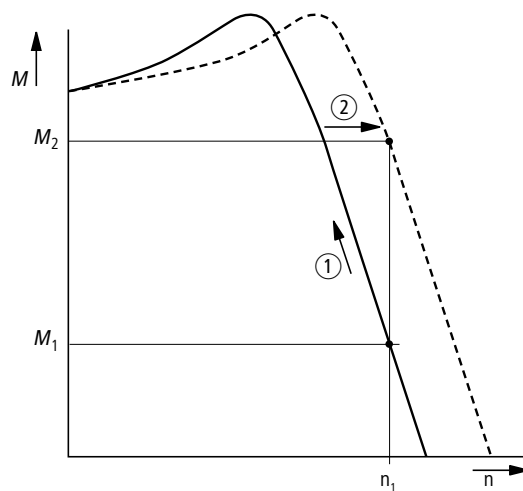


Figure 113: Evolution de la vitesse avec compensation de glissement

## 6 Contrôleur de vitesse RASP

### 6.8 Paramètres

#### 6.8.6.7 Fréquence de commutation/fréquence de découpage

Uniquement réglables en mode expert !

| PNU    | ID  | Droit d'accès |           | Valeur | Description  | RU<br>(P1.1 = 0) |
|--------|-----|---------------|-----------|--------|--|------------------|
|        |     | RUN           | rw/<br>ro |        |  |                  |
| P11.9  | 601 | –             | rw        |        | Fréquence de découpage ( $f_{PWM}$ )<br>1,5 - 16,0 kHz<br>L'utilisation d'une fréquence de commutation élevée permet de réduire les bruits de magnétisation dans le moteur.<br>La puissance dissipée au sein de l'onduleur (IGBT) augmente en cas de fréquences de découpage élevées.<br>Avec des fréquences moteur < 5 Hz, les faibles fréquences de découpage permettent d'obtenir une meilleure stabilité concernant la vitesse de rotation.<br><b>Remarque :</b> Afin de garantir la protection contre la surcharge thermique, le convertisseur de fréquence réduit automatiquement la fréquence de commutation en présence, par exemple : <ul style="list-style-type: none"><li>• de valeurs réglées trop élevées,</li><li>• de températures ambiantes élevées,</li><li>• de courants de charge élevés.</li></ul> Le fonctionnement avec une fréquence de découpage constante nécessite le réglage du paramètre P11.10 sur 1. | 6,0              |
| P11.10 | 522 | –             | rw        | 0      | Fréquence de découpage, stabilisateur de potentiel (filtre sinus)<br>désactivée  | 0                |
|        |     |               |           | 1      | option activée<br>La fréquence de commutation ( $f_{PWM}$ ) réglée dans P11.9 est maintenue constante.<br><b>Remarque :</b><br>En cas d'utilisation d'un filtre sinus, la fréquence de découpage doit être constante.<br>Sous ce réglage P11.10 = 1, des températures ambiantes et des courants de charge trop élevés peuvent entraîner une coupure automatique avec la signalisation de défaut F14 (→ Paragraphe 6.7, « Diagnostic et élimination des défauts », page 130)  |                  |

#### 6.8.6.8 Freinage (P12)

Variantes RASP avec résistance de freinage et unité de freinage activée :

- RASP-21...
- RASP-31...
- RASP-41...
- RASP-51...



Les paramètres P12.5 et P12.6 sont visibles lorsqu'une résistance de freinage est montée dans le module RASP. La résistance de freinage interne ( $R_B = 1500 \Omega$ ) a une puissance de freinage continue de 460 W.



Le groupe de paramètres P12 permet de régler les différentes fonctions de freinage du module RASP :

- freinage en génératrice (unité de freinage avec résistance de freinage),
- freinage mécanique (activation).

Les fonctions de freinage permettent de réduire les courses de freinage indésirables et les durées de freinage longues. Les freins mécaniques garantissent en outre des états de fonctionnement sûrs.

### Freinage en génératrice

Si le rotor d'un moteur asynchrone est commandé en mode hypersynchrone dans le sens de rotation du champ tournant, il fournit de la puissance électrique via les enroulements statoriques. Le moteur devient une génératrice. Au sein du convertisseur de fréquence, cette énergie génératrice entraîne une augmentation de la tension du circuit intermédiaire.

Le réglage de vitesses hypersynchrones est par exemple indiqué si, en mode convertisseur de fréquence, la fréquence de sortie est réduite avec des temps de décélération courts, si la machine entraînée couplée présente des masses d'inertie importantes ou si (dans le cas de pompes et ventilateurs) le fluide en circulation va à l'encontre de la réduction de la vitesse de rotation.

Le convertisseur de fréquence surveille l'augmentation de la tension du circuit intermédiaire et autorise toujours un couple de freinage d'environ 30 % du couple nominal du moteur. Il est possible d'obtenir un couple de freinage supérieur en sélectionnant un module RASP plus puissant (convertisseur de fréquence). Les modules RASP sont dotés d'une unité de freinage interne avec une résistance de charge élevée.

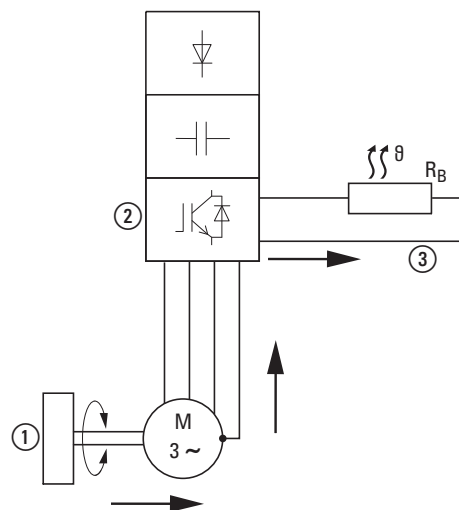


Figure 114: Freinage en génératrice avec résistance de freinage externe

- ① Masse d'inertie de la machine entraînée
- ② Onduleur avec unité de freinage (transistor de freinage)
- ③ Résistance de freinage ( $R_B$ ) → flux d'énergie (couple de freinage)

## 6 Contrôleur de vitesse RASP

### 6.8 Paramètres

| PNU   | ID   | Droit d'accès |           | Valeur | Description   | RU<br>(P1.1 = 1) |
|-------|------|---------------|-----------|--------|---|------------------|
|       |      | RUN           | rw/<br>ro |        |   |                  |
| P12.5 | 504  | -             | rw        |        | Unité de freinage   | 2                |
|       |      |               |           | 0      | Unité de freinage désactivée  |                  |
|       |      |               |           | 1      | Activation automatique pendant l'exploitation (RUN), frein intermédiaire dynamique  |                  |
|       |      |               |           | 2      | Activation automatique pendant l'exploitation (RUN) et en cas d'arrêt (STOP).<br>Frein intermédiaire dynamique pendant l'exploitation et pendant la rampe de décélération après un ordre d'arrêt.   |                  |
| P12.6 | 1447 | -             | rw        |        | Unité de freinage, seuil de commutation<br>Plage de réglage : 0 – 911 V<br>→ Le seuil de commutation du transistor de freinage doit toujours se situer au-delà de la tension maximale du circuit intermédiaire.<br><br>Exemple, en tenant compte de la surtension réseau maximale admissible de + 10 % :<br>$U_{LN} = 400 \text{ V AC}$<br>$U_{LN} + 10 \% = 400 \text{ V AC} = 440 \text{ V AC}$<br>$U_{DC} = 1,42 \times U_{LNmax} = 1,42 \times 440 \text{ V} = 625 \text{ V DC}$ (tension maximale potentielle du circuit intermédiaire en mode moteur).<br>Compte tenu d'une absorption d'énergie de près de 30 % du circuit intermédiaire lors du freinage, le seuil d'enclenchement du transistor de freinage doit être réglé sur 780 V environ.<br><br><b>Remarque :</b><br>Si le seuil d'enclenchement est réglé sur des valeurs plus faibles, la résistance de freinage s'enclenchera plus tôt et sa charge sera par suite plus élevée.<br>La valeur de la tension du circuit intermédiaire DC est affichée sous M1.8.<br>Dans la pratique, cette valeur est de 565 V pour $U_{LN} = 400 \text{ V}$ . | 765              |

#### Freinage mécanique (activation)



La commande d'un frein mécanique externe est réglable uniquement en mode expert (P1.1 = 0) lorsque le paramètre P5.3 = 29 est activé.

Si la fréquence de sortie (F2) du module convertisseur de fréquence dépasse la valeur réglée dans P5.5, la sortie tout-ou-rien correspondante (P5.3 → DO) est activée et le frein mécanique externe du moteur est commandé. Le frein est débloqué.

Si la fréquence de sortie tombe en dessous de la valeur réglée de P5.7, la sortie tout-ou-rien est à nouveau coupée. Le frein mécanique est activé.

Il est possible de choisir les réglages suivants dans la pratique :

- $P6.8 = 0$  : coupure directe de la sortie TOR et du frein avec l'ordre d'arrêt, indépendamment de la fréquence de sortie.
- $P5.5 = P5.7$  : fréquences d'activation et de désactivation identiques, par ex. freinage de maintien
- $P5.5 > P5.7$  : il faut que la fréquence de sortie dépasse d'abord la valeur de  $P5.5$  avant que le frein ne soit activé à nouveau suite à un dépassement en deçà de la valeur de  $P5.7$ .
- $P5.5 < P5.7$  (→ Figure 115) : après le dépassement de la valeur de  $P5.5$ , la sortie TOR reste activée (frein desserré) jusqu'à ce que la fréquence de sortie dépasse la valeur de  $P5.7$ .  
Avec un dépassement en deçà de la valeur de  $P5.7$ , la sortie TOR sera réactivée seulement après un dépassement en deçà de la valeur de  $P5.5$ .

Le retard d'activation et de désactivation de la sortie TOR DO et par là, l'activation et la désactivation du frein peuvent être influencés par les paramètres  $P5.12$  (retard activation DO) et  $P5.13$  (retard désactivation DO).

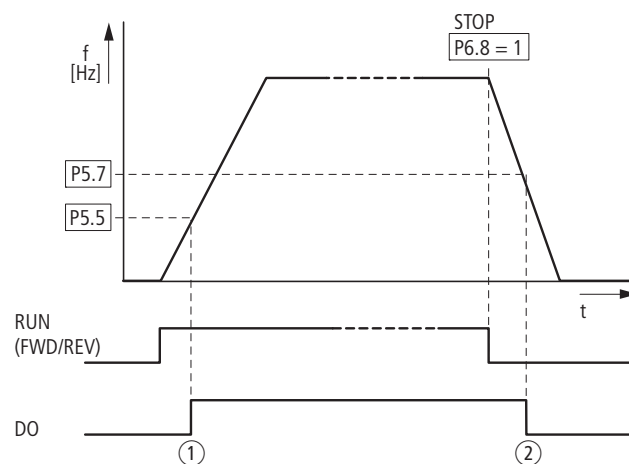


Figure 115: Commande du frein mécanique

- ① Frein, desserré
- ② Le frein entre en action et freine l'entraînement mécaniquement.

## 6 Contrôleur de vitesse RASP

### 6.8 Paramètres

| PNU    | ID   | Droit d'accès |       | Valeur | Description   | RU<br>(P1.1 = 0) |
|--------|------|---------------|-------|--------|---|------------------|
|        |      | RUN           | rw/ro |        |   |                  |
| P12.7  | 1448 | –             | rw    |        | <p>Ouverture frein externe, temps de décélération</p> <p>Plage de réglage : 0,00 – 320,00 s<br/>Condition : RUN (validation démarrage)<br/>En cas de dépassement de la fréquence réglée ici, la sortie tout-ou-rien (P5...) affectée de la valeur 26 est activée et le frein entre en action (déblocage).</p> | 0,2              |
| P12.8  | 1449 | –             | rw    |        | <p>Ouverture frein externe, valeur limite de fréquence</p> <p>Plage de réglage : 0,00 - P6.4 Hz<br/>Condition : RUN (validation démarrage)<br/>Après écoulement de la temporisation réglée ici, la valeur 26 est activée au niveau de la sortie tout-ou-rien (P5...) : activation du frein.</p>               | 1,50             |
| P12.9  | 1450 | –             | rw    |        | <p>Frein externe, valeur limite de fréquence REV, fermeture</p> <p>Plage de réglage : 0,00 - P6.4 Hz<br/>En cas de passage en deçà de la fréquence réglée ici, la sortie tout-ou-rien (P5...) affectée de la valeur 26 est désactivée. Le frein se referme.</p>   | 1,00             |
| P12.10 | 1451 | –             | rw    |        | <p>Fermeture frein externe, valeur limite de fréquence en cas d'inversion de marche (REV)</p> <p>Plage de réglage : 0,00 - P6.4 Hz</p>  | 1,50             |
| P12.11 | 1452 | –             | rw    |        | <p>Ouverture frein externe, valeur limite de courant</p> <p>Plage de réglage : 0,00 - P7.2 A<br/>Condition : RUN (validation démarrage)<br/>Dès que la valeur de courant réglée ici est atteinte, la valeur 26 est activée au niveau de la sortie tout-ou-rien (P5...) : activation du frein.</p>             | 0,00             |

### 6.8.6.9 Paramètres système

Les paramètres système (paramètres S) informent l'utilisateur sur les réglages spécifiques à l'appareil.



A l'exception du groupe S4, les paramètres système sont réglés sur l'état « ro » (read only, lecture seule) et ne peuvent pas être modifiés !

| PNU  | ID                        | Droit d'accès             |       | Valeur | Description  | Réglage usine |
|--|---------------------------|---------------------------|-------|--------|--|---------------|
|  |                           | RUN                       | rw/ro |        |  |               |
| <b>Informations relatives au matériel et au logiciel</b> |                           |                           |       |        |  |               |
| S1.1   | 2314                      | –                         | ro    | xx     | API SW ID : partie commande, identification du logiciel  | 0             |
| S1.2   | 835                       | –                         | ro    | xxxxx  | API SW Version : partie commande, version de logiciel  | 0             |
| S1.3   | 2315                      | –                         | ro    | x      | Power SW ID : partie puissance, identification du logiciel   | 0             |
| S1.4   | 834                       | –                         | ro    | Le xxx | Power SW Version : partie puissance, version de logiciel   | 0             |
| S1.5   | 837                       | –                         | ro    | 90xx   | ID application   | 0             |
| S1.6   | 838                       | –                         | ro    | xxx.xx | Révision application   | 0,00          |
| S1.7   | 839                       | –                         | ro    | xx     | Charge du système<br>Charge, en pourcentage [%].   | 0             |
| <b>Communication (uniquement communication interne)</b>  |                           |                           |       |        |  |               |
| S2.1 <sup>1)</sup>                                       | 808                       | –                         | ro    | xx.yyy | Etat de la communication<br><br>xx = nombre de signalisations d'erreurs et de défauts (0 à 64)<br>yyy = nombre de signalisations correctes (0 à 999) | 0,000         |
| S2.2 <sup>1)</sup>                                       | 809                       | ✓                         | rw    |        | Protocole du bus de terrain  | 1             |
|  |                           |                           |       | 0      | Bus de terrain désactivé   |               |
|  |                           |                           |       | 1      | Modbus RTU   |               |
| S2.3 <sup>1)</sup>                                       | 810                       | ✓                         | rw    |        | Adresse de l'esclave   | 1             |
|  |                           |                           |       |        | Adresse de participant 1 à 255.  |               |
| S2.4 <sup>1)</sup>                                       | 811                       | ✓                         | rw    |        | Vitesse  | 5             |
|  |                           |                           |       |        | Vitesse de transmission (1 Baud = 1 symbole par seconde).<br>La vitesse de transmission doit être identique côté émission et côté réception.         |               |
|  |                           |                           |       | 0      | = 300 baud   |               |
|  |                           |                           |       | 1      | = 600 baud   |               |
|  |                           |                           |       | 2      | = 1200 Baud (1,2 kBaud)  |               |
|  |                           |                           |       | 3      | = 2400 Baud (2,4 kBaud)  |               |
|  |                           |                           |       | 4      | = 4800 Baud (4,8 kBaud)  |               |
|  |                           |                           |       | 5      | = 9600 Baud (9,6 kBaud)  |               |
|  |                           |                           |       | 6      | = 19200 Baud (19,2 kBaud)  |               |
| 7  | = 38400 Baud (38,4 kBaud) |                           |       |        |  |               |
|  | 8                         | = 57600 Baud (57,6 kBaud) |       |        |  |               |

1) Les paramètres S2.1 à S2.4 sont dédiés à la communication interne du convertisseur de fréquence dans le module RASP et réécrits avec des valeurs spécifiques.

## 6 Contrôleur de vitesse RASP

### 6.8 Paramètres

| PNU                           | ID          | Droit d'accès                            |       | Valeur   | Description  | Réglage usine |
|-------------------------------|-------------|--|-------|----------|--|---------------|
|                               |             | RUN                                      | rw/ro |          |  |               |
| S2.6                          | 813         | –  | ro    |          | Type de parité   | 0             |
|                               |             |  |       | 0        | = aucune fonction (bloquée)  |               |
| S2.7                          | 814         | –  | ro    |          | Dépassement de temps pour la communication   | 0             |
|                               |             |  |       | 0        | = non utilisé  |               |
|                               |             |  |       | 1        | = 1 s  |               |
|                               |             |  |       | 2        | = 2 s  |               |
|                               |             |  |       | ...255   | = à 255 s  |               |
| S2.8                          | 815         | –  | ro    |          | Remettre à zéro l'état de la communication   | 0             |
|                               |             |  |       | 0        | = non utilisé  |               |
|                               |             |  |       | 1        | = remet à zéro le paramètre S2.1   |               |
| <b>Compteur totalisateur</b>  |             |  |       |          |  |               |
| S3.1                          | 827         | –  | ro    | -        | Compteur MWh   | 0,000         |
| S3.2                          | 828         | –  | ro    | -        | Jours de service [d]   | 0             |
| S3.3                          | 829         | –  | ro    |          | Heures de service [h]  | 0             |
| S3.4                          | 840         | –  | ro    | 0 - 0000 | Compteurs RUN : jours  | 0             |
| S3.5                          | 841         | –  | ro    | 0 - 24   | Compteurs RUN : heures   | 0             |
| S3.6                          | 842         | –  | ro    | 0 - 0000 | Compteur FLT : compteur d'erreurs  | 0             |
| S3.7 <sup>1)</sup>            |             | –  | ro    | 0 - ...  | Etat jeu de paramètres (uniquement avec RASP-KEY-S1)   | 5             |
| <b>Paramètres utilisateur</b> |             |  |       |          |  |               |
| S4.2                          | 831         | –  | rw    |          | Réglage usine (RU)   | 0             |
|                               |             |  |       | 0        | 0 = réglage usine ou valeurs modifiées (réglage utilisateur des paramètres)  |               |
|                               |             |  |       | 1        | = rétablit le réglage usine pour tous les paramètres   |               |
| S4.3                          | 832         | ✓  | rw    |          | Mot de passe   | 0000          |
|                               |             |  |       |          | La protection par mot de passe vaut pour tous les paramètres. Oubli du mot de passe (→ Service et garantie, page 22) |               |
|                               |             |  |       | 0000     | désactivée   |               |
|                               | 0001 - 9999 | Activé, régler un mot de passe personnel |       |          |  |               |
| S4.4                          | 833         | ✓  | rw    |          | Rétroéclairage (uniquement RASP-KEY-S1)  | 5             |
|                               |             |  |       | 0        | désactivé, toujours arrêté (OFF)   |               |
|                               |             |  |       | 1 - 60   | activé, valeur de réglage 1 à 60 minutes   |               |
|                               | 61          | activé, toujours allumé (ON)             |       |          |  |               |
| S4.5                          |             | –  | rw    |          | Sauvegarde du jeu de paramètres (uniquement avec RASP-KEY-S1)  | 0             |
|                               |             |  |       | 0        | désactivée   |               |
|                               |             |  |       | 1        | activée, sauvegarde du jeu de paramètres dans RASP-KEY-S1  |               |
| S4.6                          |             | –  | rw    |          | récupération du jeu de paramètres (uniquement avec RASP-KEY-S1)  | 0             |
|                               |             |  |       | 0        | désactivée   |               |
|                               |             |  |       | 1        | activée, sauvegarde du jeu de paramètres de RASP-KEY-S1 dans le module contrôleur de vitesse RASP                    |               |

### 6.8.7 Affichage des données d'exploitation (MON) sur afficheur externe

L'application de la tension d'alimentation (L1, L2, L3, N) indiquée entraîne l'éclairage de l'afficheur LCD (= Power ON) et l'affichage bref de tous les segments. Le numéro du paramètre (M1.1) et la valeur correspondante (0.00) s'affichent alternativement de manière automatique.

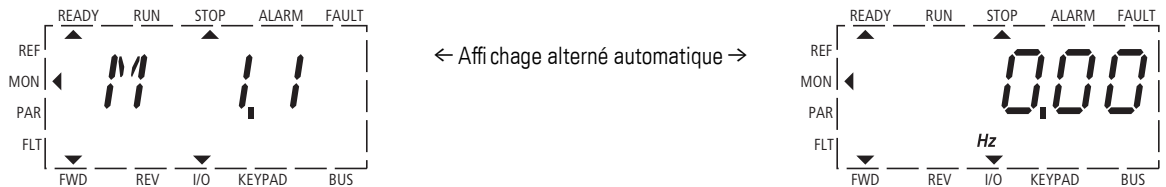


Figure 116: Affichage des données d'exploitation

Au niveau menu MON (Monitor), il est possible de sélectionner l'affichage de données d'exploitation souhaité (numéro de paramètre M...) à l'aide des touches fléchées  $\wedge$  et  $\vee$ . Le numéro de paramètre et sa valeur s'affichent alternativement de manière automatique ; utiliser le bouton-poussoir OK pour « figer » la valeur sélectionnée. Si vous souhaitez appeler l'affichage d'une autre donnée d'exploitation, appuyer à nouveau sur le bouton-poussoir OK. La sélection s'opère ensuite également via les touches  $\wedge$  ou  $\vee$  et la validation via le bouton-poussoir OK. Chaque donnée d'exploitation est accompagnée de l'unité correspondante.

➔ Les valeurs concernant l'affichage des données d'exploitation ne sont pas modifiables manuellement (c'est-à-dire par la saisie de valeurs) !

➔ La sélection de l'affichage des données d'exploitation est possible en cours de fonctionnement (RUN).

## 6 Contrôleur de vitesse RASP

### 6.8 Paramètres

| PNU   | ID   | Désignation                           | Valeur affichée | Unité | Description  |
|-------|------|---------------------------------------|-----------------|-------|--|
| M1.1  | 1    | Fréquence de sortie                   | 0,00            | Hz    | Fréquence à destination du moteur  |
| M1.2  | 25   | Consigne de fréquence                 | 0,00            | Hz    | Consigne de fréquence  |
| M1.3  | 2    | Vitesse de rotation de l'arbre moteur | 0               | rpm   | Vitesse de rotation (déterminée par le calcul) du moteur (tr/min) <sup>1)</sup>  |
| M1.4  | 3    | Courant moteur                        | 0,00            | A     | Courant moteur mesuré  |
| M1.5  | 4    | Couple moteur                         | 0,0             | %     | Rapport (déterminé par le calcul) entre le couple de serrage et le couple nominal du moteur <sup>1)</sup> .  |
| M1.6  | 5    | Puissance moteur                      | 0,0             | %     | Rapport (déterminé par le calcul) entre la puissance délivrée et la puissance nominale du moteur <sup>1)</sup> .   |
| M1.7  | 6    | Tension moteur                        | 0,0             | V     | Tension de sortie (mesurée) à destination du moteur.   |
| M1.8  | 7    | Tension du circuit intermédiaire CC   | 000             | V     | Tension mesurée du circuit intermédiaire (elle dépend de la tension d'alimentation).   |
| M1.9  | 8    | Température de l'appareil             | 00              | °C    | Température (mesurée) du dissipateur de chaleur.   |
| M1.10 | 9    | Température du moteur                 | 0               | %     | % (valeur calculée )   |
| M1.11 | 13   | Entrée analogique 1                   | 0,0             | %     | Valeur au niveau de AI1  |
| M1.14 | 15   | Entrée tout-ou-rien                   | 0               | –     | Etat DI1, DI2, DI3 (voir exemple ci-dessous)   |
| M1.15 | 16   | Entrée tout-ou-rien                   | 0               | –     | Etat DI4, DI5, DI6 (voir exemple ci-dessous)   |
| M1.16 | 17   | Sortie tout-ou-rien                   | 1               | –     | Etat RO1, RO2, DO (voir exemple ci-dessous)  |
| M1.21 | 1480 | Compteur, entrée tout-ou-rien         | 0               | –     | Nombre d'activations d'une entrée tout-ou-rien (DI1 - DI6) affectée sous P3.23. Le réglage de l'ordre de remise à zéro destiné au compteur s'opère au niveau de P3.24. |
| M1.22 | 1999 | Température du RASP                   | 0               | °C    | Température mesurée au niveau du boîtier du module RASP  |

1) Les caractéristiques moteur calculées (M1.3, M1.5 et M1.6) reposent sur les valeurs saisies dans le groupe de paramètres P7 (→ Paragraphe 6.8.6.3, « Moteur (P7) », page 157).

2) La température moteur (M1.10) calculée tient compte du modèle de température de la fonction de protection du groupe de paramètres P8 (→ Paragraphe 6.8.6.4, « Fonctions de protection (P8) », page 159).



**Exemple : affichage d'état**

Les affichages d'état des entrées et sorties tout-ou-rien sont équivalents. Ils permettent de contrôler si un signal de commande émis (provenant d'un API externe, par exemple) active les entrées (DI1 à DI6) du convertisseur de fréquence. C'est un moyen simple de vérification du câblage (rupture de fil).

Le tableau suivant montre quelques exemples.

Valeur affichée :

- 1 = activée = High
- 0 = non activée = Low

| PNU   | ID | Valeur affichée | Description   |
|-------|----|-----------------|---|
| M1.14 | 15 | 0               | Aucune entrée tout-ou-rien (DI1, DI2, DI3) n'est activée.   |
|       |    | 1               | La borne de commande 10 est activée (DI3) = ASi : DQ2 (FF1).  |
|       |    | 10              | La borne de commande 9 est activée (DI2) = ASi : DQ1 (REV).   |
|       |    | 100             | La borne de commande 8 est activée (DI1) = ASi : DQ0 (FWD).   |
|       |    | 101             | Les bornes de commande 10 et 8 sont activées (DI3 + DI1) = ASi : DQ2 + DQ0.   |
|       |    | 111             | Les bornes de commande 10 et 9 et 8 sont activées (DI3 + DI2 + DI1) = ASi : DQ2 + DQ1 + DQ0.  |
| M1.15 | 16 | 1               | La borne de commande 14 est activée (DI14) = ASi : DQ3 (FF2).   |
|       |    | 10              | La borne de commande 15 est activée (DI15) = RESET.   |
|       |    | 100             | La borne de commande 16 est activée (DI16) = QUICK STOP.  |
| M1.16 | 17 | 1               | Le transistor DO est activé. Le transistor commute la tension raccordée à la borne de commande 20 (DO+) sur la borne de commande 13 (DO-) = défaut → signalisation de défaut via ASi. |
|       |    | 10              | Le relais R02 est activé.<br>Les bornes de commande 25 (R21) et 26 (R24) sont reliées (contact inverseur fermé).<br>Commutation de la sortie F pour le ventilateur.                   |
|       |    | 100             | Le relais R01 est activé.<br>Le contact à fermeture des bornes de commande 22 (R13) et 23 (R14) est fermé.  |

**6.8.8 Messages de défaut et d'alarme (FLT)****6.8.8.1 Introduction**

Avec le module contrôleur de vitesse RASP, tous les défauts sont affichés par la signalisation groupée de défauts (LED moteur allumée rouge). Si des divergences sont détectées par rapport à l'état de fonctionnement correct, le module de convertisseur de fréquence peut distinguer les messages de défaut (FAULT) et les messages d'alarme (ALARM).

L'interface série (connecteur RJ 45 sous la vis de fermeture → Paragraphe 6.6.3, « Réglage du codeur DIP », page 124) permet de lire les informations détaillées relatives à une signalisation de défaut avec le programme PC MaxConnect ou à l'aide de la console RASP-KEY-S1 (option).

## 6 Contrôleur de vitesse RASP

### 6.8 Paramètres

#### 6.8.8.2 Messages d'erreur

Les défauts peuvent entraîner des dysfonctionnements et des problèmes techniques. Afin de garantir la protection contre tout dommage, l'onduleur (sortie du convertisseur de fréquence) est automatiquement bloqué dès qu'un défaut est détecté. Le moteur raccordé s'arrête alors en roue libre.

Les messages de défaut apparaissent sur l'afficheur de la console de paramétrage RASP-KEY-S1 (option) avec la flèche ▲ sous le défaut (FAULT) et avec le code défaut F... Le dernier défaut est toujours désigné avec F1 et par un clignotement, le précédent étant désigné par F2, etc.

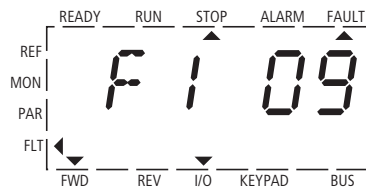


Figure 117: Exemple de signalisation de défaut (sous-tension)

#### 6.8.8.3 Acquiescement de signalisation de défaut (Reset)

La signalisation de défaut est en général acquiescée en mettant le commutateur à clé sur la position arrêt/remise à zéro (OFF/RESET). Sur l'afficheur de la console RASP-KEY-S1 éteinte, l'affichage clignotant du message de défaut est remplacé l'affichage fixe de la signalisation de défaut. La flèche ▲ sous FAULT disparaît. L'acquiescement peut être également réalisé avec le bouton BACK/RESET, mais la remise à zéro concerne uniquement le signal de défaut dans le module convertisseur de fréquence.

En association avec la console de paramétrage RASP-KEY-S1, un ordre de remise à zéro est émis automatiquement toutes les 5 secondes. Lorsque la LED moteur clignote, la signalisation de défaut peut être acquiescée.



Le message de défaut (signalisation de défaut) dans le module RASP est acquiescé uniquement à l'aide du commutateur à clé en position OFF/RESET.

L'affichage de la signalisation de défaut actuelle (F1...) dans la console RASP-KEY-S1 s'efface lorsque la tension d'alimentation est coupée ou en appuyant sur la touche BACK/RESET, puis sur le bouton-poussoir OK (affichage F...) et encore une fois sur la touche BACK/RESET. Le message affiché disparaît et la flèche ◀ clignote au niveau du menu MON. Le menu de contrôle est activé avec OK.



Dans le registre de défaut (affichage F...), le retour au niveau Menu (flèche ◀ FLT clignotante) n'est possible qu'à partir de l'affichage F...

#### 6.8.8.4 Mémoire de défauts (FLT)

Dans la mémoire défauts (FLT), les défauts seront scrutés uniquement avec la console RASP-KEY-S1 (option). Les neuf derniers défauts sont listés.

Avec le menu FLT (◀), utiliser les touches fléchées ^ et v pour appeler les défauts F1 à F9 individuellement. A chaque signalisation de défaut, la date et l'heure d'entrée du défaut sont enregistrées : d (day = jour), H (hour = heure) et m (minute). Pour appeler le défaut, utiliser la touche OK et pour sélectionner, les flèches ^ et v.

Le contenu de la mémoire de défauts est effacé en activant le réglage usine.



Lorsque le réglage usine est activé, tous les paramètres sont remis à zéro !

#### 6.8.8.5 Messages d'alarme

Un message d'alarme met en garde contre des dommages potentiels et signale des défauts menaçants mais encore évitables (en cas d'augmentation excessive de la température, par exemple). Sur l'afficheur de la console optionnelle RASP-KEY-S1, les messages d'alarme sont repérés par une flèche ▲ sous ALARM et AL avec le n° de code correspondant. Les numéros de code relatifs aux défauts et alarmes sont identiques.



Figure 118: Exemple de message d'alarme



En cas de message d'alarme, le convertisseur de fréquence dans le module RASP reste actif (READY, RUN).

Le message d'alarme (AL) s'affiche alternativement avec la valeur d'affichage active correcte.

Le Tableau 15 présente les codes de défaut, leurs causes potentielles et les mesures correctives.

## 6 Contrôleur de vitesse RASP

### 6.8 Paramètres

Tableau 15: Liste des messages de défaut (F) et d'alarme (AL)

| Affichage | Désignation                      | Cause possible   | Remarques  |
|-----------|----------------------------------|--|--|
| 01        | Surintensité                     | <ul style="list-style-type: none"> <li>Le convertisseur de fréquence a détecté un courant trop élevé (<math>&gt; 4 \times I_N</math>) dans le câble moteur.</li> <li>Augmentation soudaine de la charge.</li> <li>Court-circuit dans le câble moteur.</li> <li>Moteur inadapté.</li> </ul> | <ul style="list-style-type: none"> <li>Contrôler la charge</li> <li>Vérifier le calibre du moteur</li> <li>Vérifier le câble (→ Paramètre P6.6)</li> </ul>   |
| 02        | Surtension                       | <ul style="list-style-type: none"> <li>La tension du circuit intermédiaire CC a dépassé les valeurs limites de sécurité internes.</li> <li>Temps de décélération trop court.</li> <li>fortes surtensions dans le réseau.</li> </ul>  | Augmenter le temps de freinage.  |
| 03        | Défaut à la terre                | <ul style="list-style-type: none"> <li>La mesure du courant a permis de détecter un courant de fuite supplémentaire au démarrage.</li> <li>défaut d'isolement au niveau des câbles ou du moteur.</li> </ul>  | Vérifier le câble moteur et le moteur.   |
| 08        | Défaut système                   | <ul style="list-style-type: none"> <li>Signalisation de défaut de l'UC</li> <li>Erreur de communication interne.</li> </ul>  | Remise à zéro du défaut : couper la tension réseau puis procéder à une nouvelle mise sous tension (Restart). Si ce défaut devait se reproduire, adressez-vous au représentant Eaton le plus proche.  |
| 09        | sous-tension                     | <p>La tension du circuit intermédiaire CC a dépassé les valeurs limites de sécurité internes.</p> <p>Causes probables:</p> <ul style="list-style-type: none"> <li>tension d'alimentation trop faible,</li> <li>défaut matériel interne,</li> <li>coupure de tension.</li> </ul>            | <ul style="list-style-type: none"> <li>En cas de brève coupure de tension, remettre à zéro le défaut et redémarrer le convertisseur de fréquence.</li> <li>Contrôler la tension d'alimentation. Si tout est correct sur ce plan-là, il s'agit alors d'un défaut interne. Dans ce cas, adressez-vous au représentant Eaton le plus proche.</li> </ul> |
| 11        | Absence de phase<br>Câble moteur | <p>Rupture de câble au niveau</p> <ul style="list-style-type: none"> <li>du connecteur départ moteur</li> <li>du câble moteur</li> <li>du bornier moteur</li> </ul>  | <p>Cette signalisation de défaut survient également en marche à vide et avec la consigne zéro.</p> <p>Action corrective : remplacer le câble moteur avec connecteur</p> <p><b>Remarque :</b><br/>Signalisation de défaut implémentée à partir de la version 007.</p>   |
| 13        | Température insuffisante         | La température du commutateur IGBT se situe au-dessous de $-10\text{ °C}$ .  | Contrôler la température ambiante  |
| 14        | Échauffement                     | <p>La température du commutateur IGBT se situe au-dessus de <math>120\text{ °C}</math>.</p> <p>Une alerte d'échauffement est émise si la température du commutateur IGBT excède <math>110\text{ °C}</math>.</p>  | <ul style="list-style-type: none"> <li>Garantir une libre circulation de l'air de refroidissement.</li> <li>Contrôler la température ambiante.</li> <li>Garantir que la fréquence de commutation (→ Parameter P11.9) n'est pas trop élevée par rapport à la température ambiante et à la charge du moteur</li> </ul>                                 |
| 15        | Moteur bloqué                    | La protection contre le blocage du moteur a été activée.   | Contrôler le moteur  |
| 16        | Echauffement du moteur           | Le modèle de température du moteur du convertisseur de fréquence a détecté un échauffement du moteur. Le moteur se trouve en surcharge.  | Réduire la charge moteur.<br>Si le moteur ne présente pas de surcharge, vérifier les paramètres du modèle de température.  |
| 17        | Sous-charge moteur               | Marche à vide du moteur, liaison interrompue vers la machine entraînée (arrachement d'une courroie trapézoïdale, par exemple).   | Cette fonction doit être activée sous P8.5.<br>Le réglage du message de sous-charge s'opère au niveau de P8.12 et P8.13.   |

| Affichage | Désignation   | Cause possible   | Remarques   |
|-----------|---|--|---|
| 22        | Erreur de somme de contrôle EEPROM                  | <ul style="list-style-type: none"> <li>• Erreur lors de l'enregistrement de paramètres.</li> <li>• défaut de fonctionnement,</li> <li>• défaut au niveau d'un élément,</li> <li>• Erreur au niveau du système de surveillance du microprocesseur.</li> </ul> | Adressez-vous au représentant Eaton le plus proche.   |
| 25        | Chien de garde                                      | <ul style="list-style-type: none"> <li>• Erreur au niveau du système de surveillance du microprocesseur.</li> <li>• défaut de fonctionnement,</li> <li>• défaut au niveau d'un élément.</li> </ul>   | Remettre le défaut à zéro et redémarrer.<br>Si ce défaut devait se reproduire, adressez-vous au représentant Eaton le plus proche.  |
| 27        | Back EMF (f.c.é.m.)                                 | Force contre-électromotrice (Back Electromotive Force)<br>La tension induite dans le moteur lors de la rotation est supérieure à la tension de sortie du convertisseur de fréquence.   | <ul style="list-style-type: none"> <li>• L'énergie de rotation est supérieure à l'énergie de freinage.</li> <li>• Augmenter les temps de décélération.</li> <li>• Activer l'unité de freinage et la résistance de freinage.</li> <li>• Utiliser un convertisseur de fréquence de puissance supérieure.</li> </ul> |
| 30        | Erreur interne !                                    | Message d'erreur interne.<br>Aucune fonction dans le module RASP.  | Le défaut ne peut pas être remis à zéro.<br>Adressez-vous au représentant Eaton le plus proche.   |
| 35        | Erreur au niveau de l'application                   | L'application ne fonctionne pas.   | Adressez-vous au représentant Eaton le plus proche.   |
| 50        | Erreur Live zero (entrée analogique)                | Point zéro surveillé (4 mA, 2 V → paramètre P2.1) de l'entrée analogique (AO1)   | Adressez-vous au représentant Eaton le plus proche.   |
| 51        | Défaut externe                                      | Signalisation de défaut au niveau d'une entrée TOR (DI1 à DI6) qui est programmée comme une entrée pour signalisation externe de défaut.   | <ul style="list-style-type: none"> <li>• Vérifier la programmation (P3.5, P3.6) et contrôler l'appareil auquel se rapporte la signalisation de défaut.</li> <li>• Vérifier également le câblage de l'appareil considéré.</li> </ul>   |
| 53        | Défaut au niveau du bus de terrain                  | La liaison interne de la communication est interrompue.<br>Aucune fonction dans le module RASP.  | Adressez-vous au représentant Eaton le plus proche.   |
| 54        | Défaut au niveau de l'interface pour bus de terrain | Le couplage du bus de terrain est interrompu.<br>Aucune fonction dans le module RASP.  | Adressez-vous au représentant Eaton le plus proche.   |
| 55        | (Réserve)   | –  | –   |

### 6.8.9 Entrée de consignes (REF)



Attention ! Cette fonction n'est pas activée dans le module RASP !

## 6 Contrôleur de vitesse RASP

### 6.8 Paramètres

## 7 Annexe

### 7.1 Encombrements

#### Démarreur-moteur RAMO

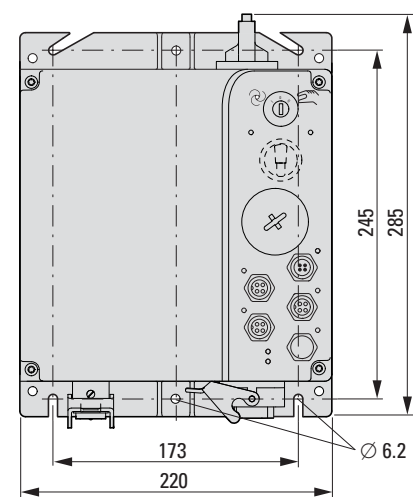
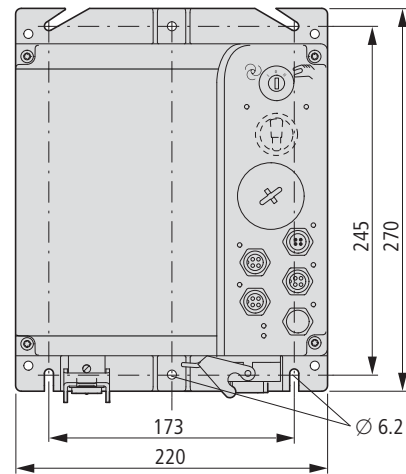
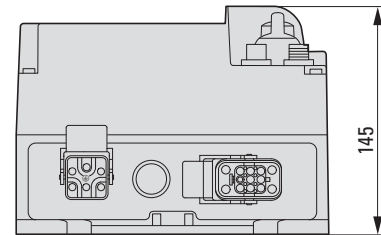
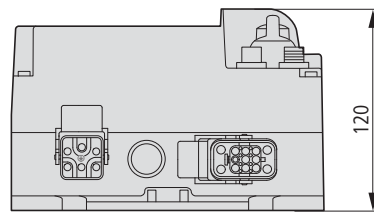


Figure 119: RAMO-D, RAMO-W

Figure 120: RAMO-D, RAMO-W  
avec interrupteur de maintenance

### Contrôleur de vitesse RASP

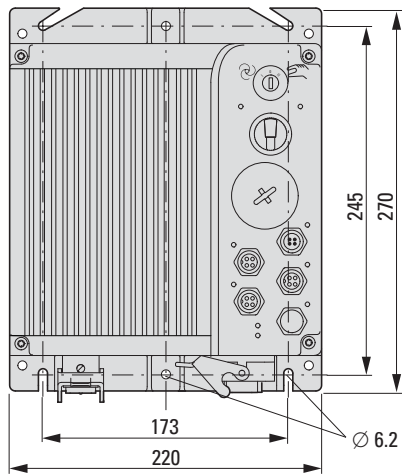
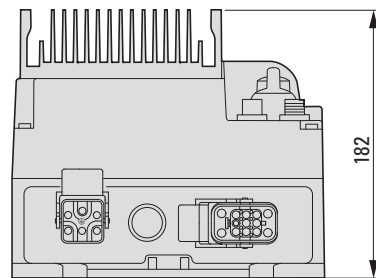
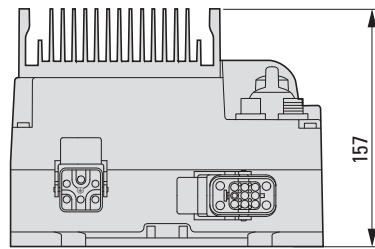


Figure 121: RASP-2, RASP-3, RASP-4

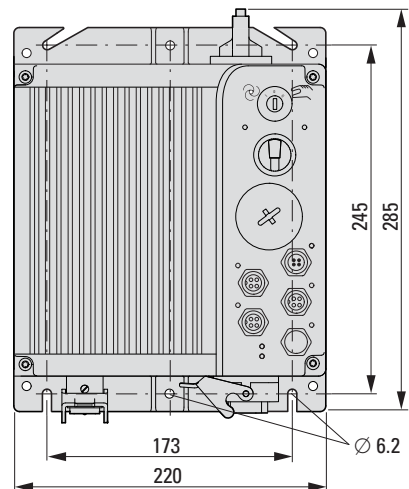


Figure 122: RASP-2, RASP-3, RASP-4 avec interrupteur de maintenance



**Contrôleur de vitesse RASP**

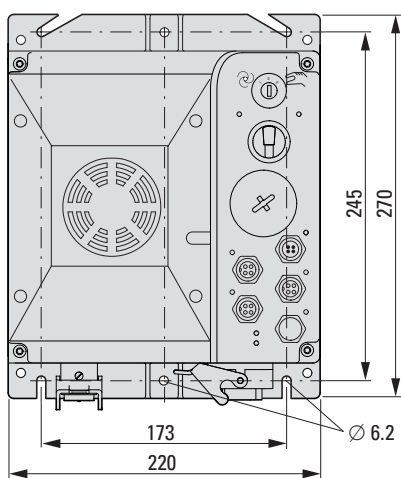
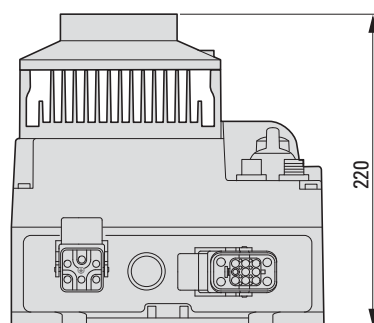
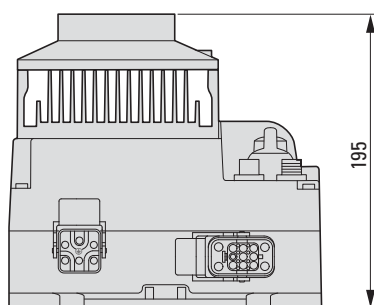


Figure 123: RASP-5  
(2,2 kW avec ventilateur)

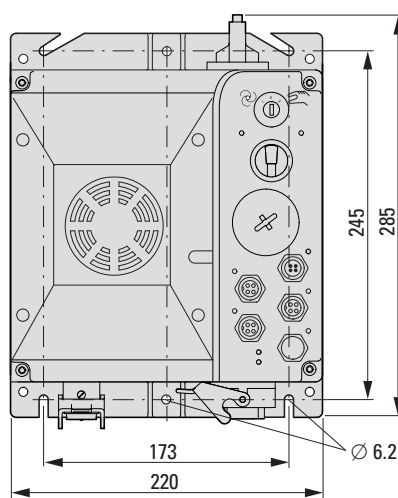


Figure 124: RASP-5 (2,2 kW avec ventilateur)  
avec interrupteur de maintenance

## 7.2 Équipements complémentaires

### 7.2.1 Ventilateur RASP-FAN-S1

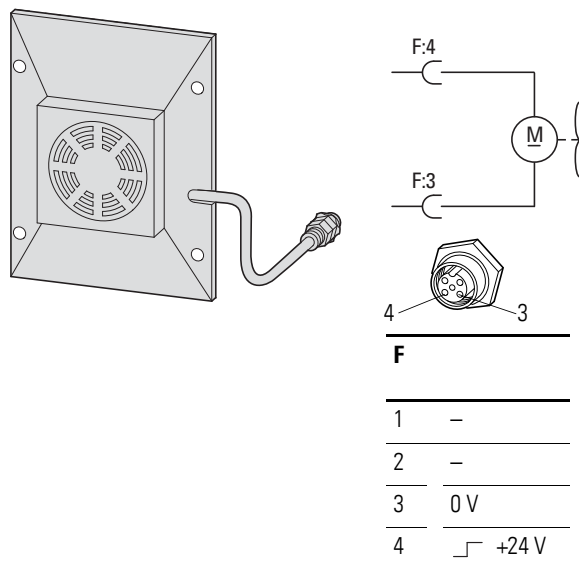


Figure 125: RASP-FAN-S1 (Code : 156643)

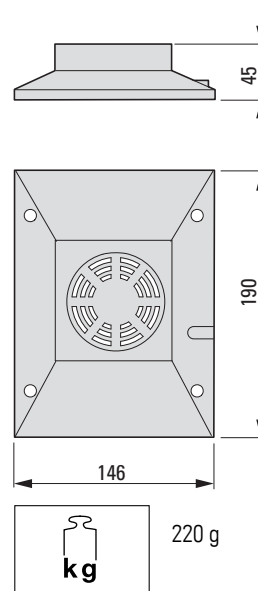


Figure 126: Dimensions du ventilateur



Le ventilateur RASP-FAN-S1 n'est pas livré avec le module RASP.

Dans le cas du modèle RASP-5... (2,2 kW), le ventilateur est intégré à l'appareil.

Le ventilateur RASP-FAN-S1 peut être ajouté sur les variantes RASP-2... (0,75 kW), RASP-3... (1,1 kW) et RASP-4... (1,5 kW) afin de renforcer le refroidissement. La valeur de la température ambiante max. admissible passe de +40 °C à +55 °C.

Avec le modèle RASP-5... (2,2 kW), le ventilateur intégré à l'appareil fait partie du dispositif de refroidissement requis. La température ambiante max. admissible est de +40 °C et de +55 °C avec déclassement.

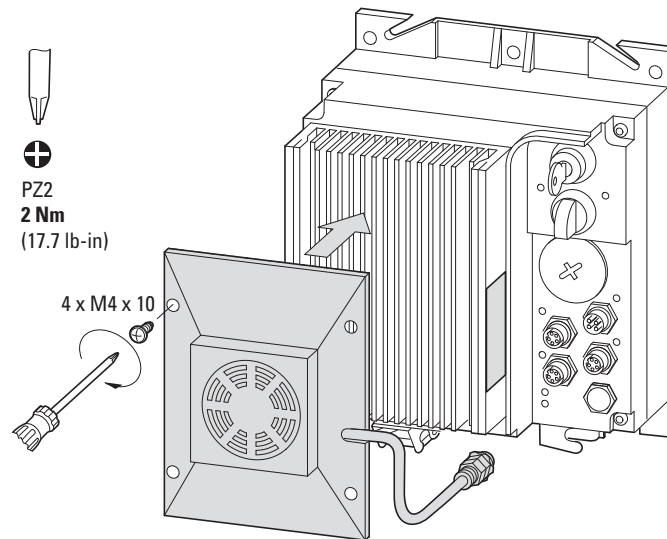


Figure 127: Montage du ventilateur RASP-FAN-S1

Le ventilateur est monté à l'aide des quatre vis fournies sur le radiateur. L'activation du ventilateur raccordé à la prise M12 dépend de la température du module RASP.

### 7.2.2 Câble de communication XMX-CBL-3M4-USB

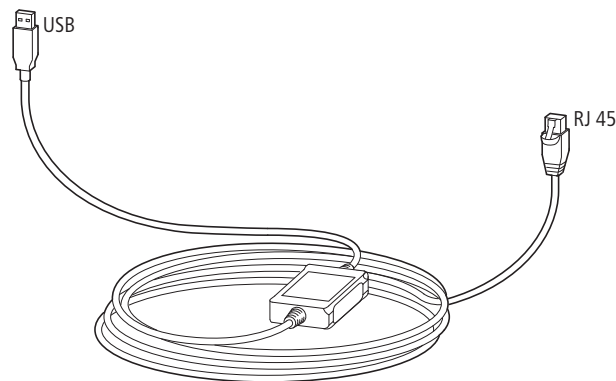


Figure 128: Câble de communication XMX-CBL-3M4-USB (code : 153448)



Le câble de communication XMX-CBL-3M4-USB n'est pas fourni avec le module RASP.

Le câble de communication XMX-CBL-3M4-USB permet la communication et l'échange de données entre le module RASP et un PC. D'une longueur de 3,4 m, il est doté d'un convertisseur d'interface avec séparation galvanique, d'un connecteur RJ45 et d'une prise USB.

Le connecteur RJ45 se branche dans l'interface série ③ sous la vis de fermeture du module RASP. Le connecteur USB est relié à un emplacement libre du PC.

## 7 Annexe

### 7.2 Équipements complémentaires

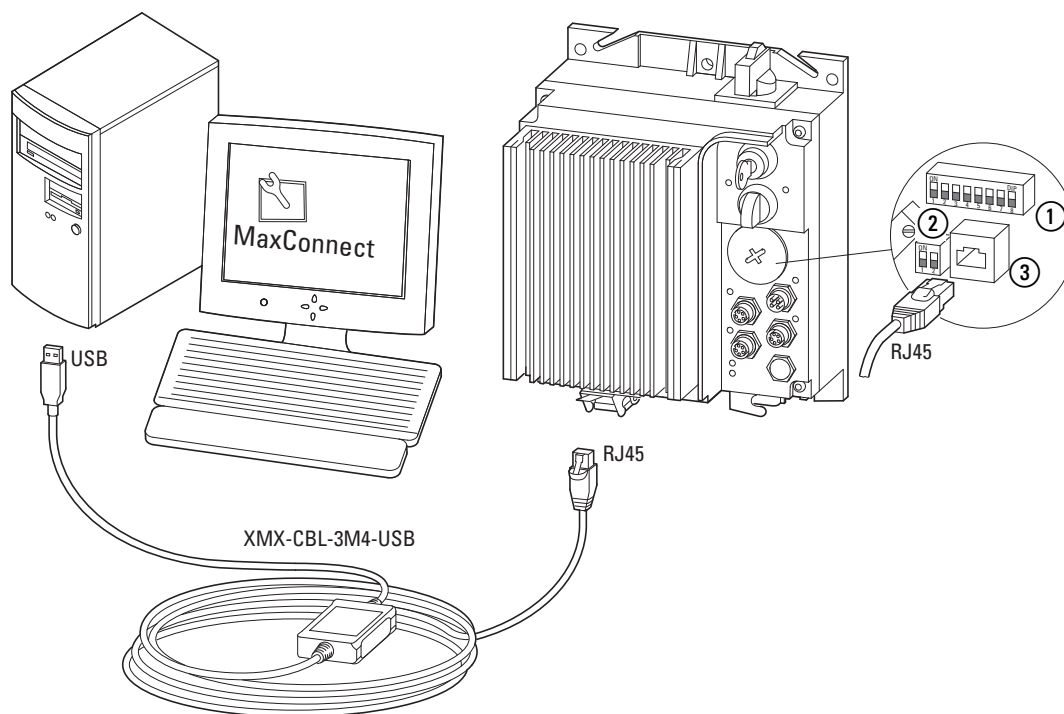


Figure 129: Câble de communication entre le PC et le module RASP

#### Vis de fermeture du module RASP

- ① Fonctions, codeur DIP
- ② Codeur DIP (ici sans fonction)
- ③ Interface série (RJ45)

Pour l'échange de données entre le PC et le module RASP, il faut que ce dernier soit alimenté avec la tension réseau.

- ▶ Sélectionner **Support client**.
- ▶ Dans la zone **Téléchargement**, cocher la case **Logiciels**.
- ▶ Sélectionner **Rapid Link** dans la liste (« Par applications »).
- ▶ Télécharger le logiciel **MaxConnect**.  
Pour le module RASP, la version V 1.1.2.0 ou une version supérieure est requise.



Le logiciel de paramétrage MaxConnect est disponible (téléchargement gratuit) sur le site Internet d'Eaton :

<http://www.eaton.de/EN/EatonDE/ProdukteundLoesungen/Electrical/Kundensupport/DownloadCenter/index.htm>

→ **Customer Support** → **Download Center** – **Software**

### 7.2.3 Console de paramétrage optionnelle RASP-KEY-S1

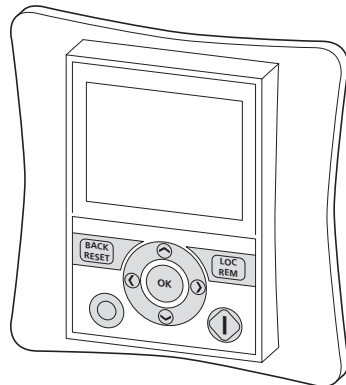


Figure 130: RASP-KEY-S1  
(Code : 156644)

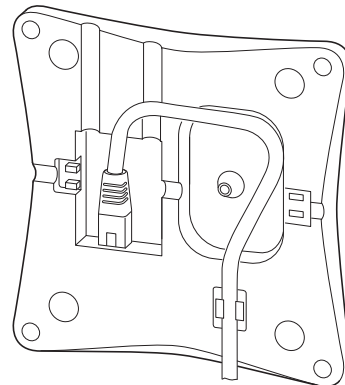


Figure 131: Prise RJ45 au dos de la console de paramétrage RASP-KEY-S1



La console de paramétrage RASP-KEY-S1 n'est pas livrée avec le module RASP.

La console de paramétrage optionnelle RASP-KEY-S1 sert à paramétrer le module RASP et à afficher les données d'exploitation. Les touches de commande (marche, arrêt) et l'entrée de consignes n'ont pas de fonction. Le raccordement au module RASP requiert un câble patch avec connecteur RJ45.



La console de paramétrage RASP-KEY-S1 est livrée avec un câble patch d'1 m de long.

### 7.2.3.1 Profils AS-i

#### **RASP**

Le module RASP... dispose du profil AS-i S-7.E.0 (ancien) et du profil AS-i S-7.4 (nouveau).

Du fait de l'extension du profil AS-i , lors du remplacement d'appareils RASP récents sous S-7.4, il faut effectuer au niveau du maître (passerelle) une nouvelle initialisation. Le maître AS-i doit être activé en mode étude. Dans ce mode, le maître AS-i détecte le type et le profil des esclaves raccordés au câble AS-i.

Le profil est « gravé définitivement » dans les modules esclaves lors de la fabrication et ne peut pas être modifié. En général, le mode étude au niveau d'une passerelle PROFIBUS/AS-i ne peut être activé que s'il n'y a aucune communication vers PROFIBUS.

L'affectation des E/S du système Rapid Link ainsi que les bits de données ne changent pas. Il n'est pas nécessaire d'adapter les programmes de l'automate.

#### **RAMO**

Le module RAMO-...AI1S dispose du profil AS-i S-7.4 (ancien), et le module RAMO-...AI2S du profil AS-i S-7.A.E (nouveau).

Du fait de l'extension du profil AS-i , lors du remplacement d'appareils RAMO sous S-7.4, il faut effectuer une nouvelle initialisation par rapport aux modules RAMO sous profil S-7.4.A.E. Le maître AS-i doit être activé en mode étude. Dans ce mode, le maître AS-i détecte le type et le profil des esclaves raccordés au câble AS-i.

Le profil est « gravé définitivement » dans les modules esclaves lors de la fabrication et ne peut pas être modifié. En général, le mode étude au niveau d'une passerelle PROFIBUS/AS-i ne peut être activé que s'il n'y a aucune communication vers PROFIBUS.

L'affectation des E/S du système Rapid Link ainsi que les bits de données ne changent pas. Il n'est pas nécessaire d'adapter les programmes de l'automate.

### 7.2.4 Etrier de verrouillage SET-M-LOCK

Si l'exploitant de l'installation exige un dispositif de séparation et une possibilité de condamnation par cadenas sur chacun des moteurs, vous pouvez utiliser l'étrier de verrouillage SET-M-LOCK. Ce dispositif vous permet de séparer en toute sécurité de l'alimentation les câbles moteur SET-M3.. et SET-M4... à l'aide d'un ou deux cadenas avec archet jusqu'à 8 mm.

En association avec les démarreurs-moteur RAMO et les contrôleurs de vitesse RASP, l'étrier de verrouillage permet de satisfaire aux exigences suivantes de la norme IEC/EN 60204-1 :

- dispositif de sectionnement de l'alimentation jusqu'à 16 A selon point 5.3,
- dispositif de coupure destiné à éviter une mise en marche intempestive selon point 5.4,
- dispositif destiné à la séparation de l'équipement électrique selon point 5.5,
- protection contre la fermeture non autorisée, non intentionnelle et/ou par erreur selon point 5.6.

L'étrier de verrouillage peut être monté près de chaque démarreur-moteur RAMO et contrôleur de vitesse RASP à l'aide d'une ou deux vis à tête conique 90° M5 (par ex. selon ISO 2009 ou ISO 7046). L'étrier de verrouillage peut également être remis comme outil auxiliaire à chacune des personnes chargée de la maintenance.

#### Marche à suivre

- ▶ Mettez le commutateur à clé de l'appareil de commande du moteur (RAMO ou RASP) en position OFF.
- ▶ Attendez que le moteur soit immobilisé et que la tension du circuit intermédiaire se soit déchargée (au moins 5 minutes).
- ▶ Otez l'étrier de verrouillage du départ moteur et débranchez le connecteur moteur de la prise de l'appareil de commande.
- ▶ Insérez le connecteur moteur dans l'étrier de verrouillage et bloquez-le à l'aide de votre cadenas.

## 7 Annexe

### 7.2 Équipements complémentaires

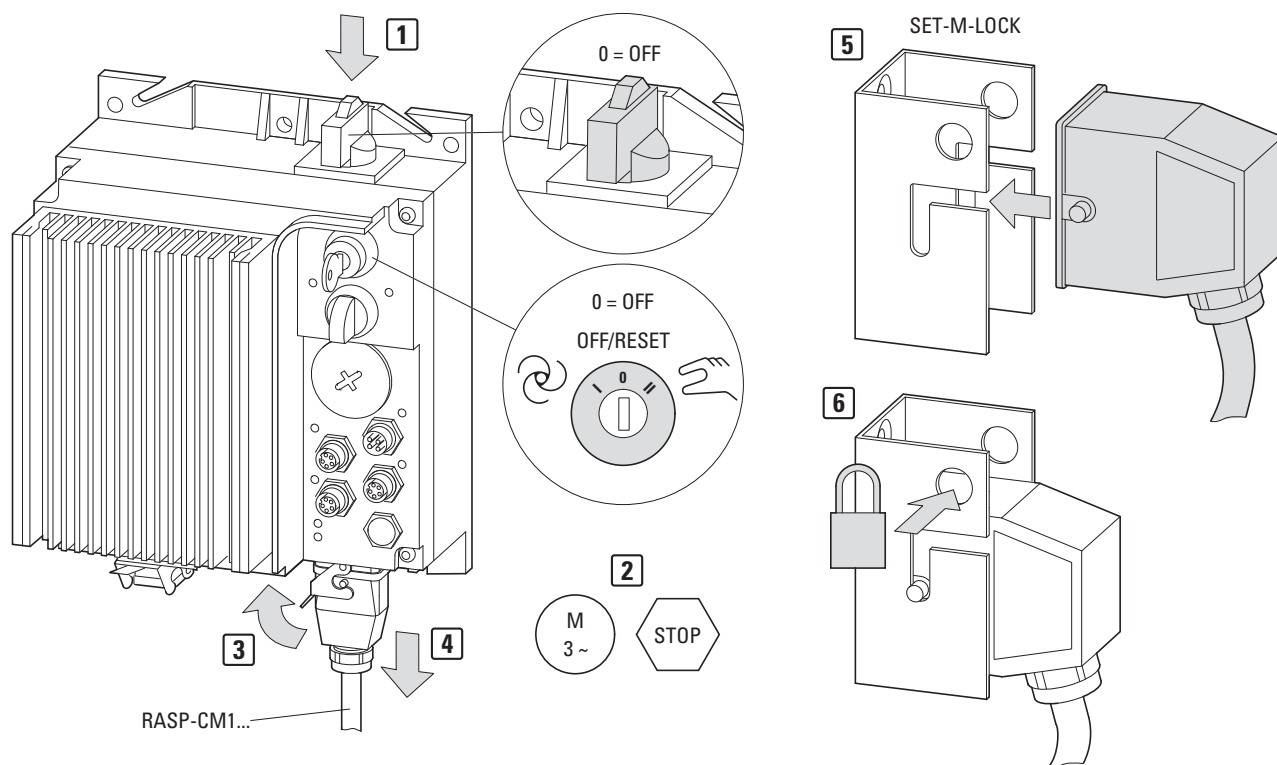


Figure 132: Montage de l'étrier de verrouillage




### 7.2.5 Câble moteur

#### RAMO (RAMO-CM1-...)

Le moteur est raccordé à l'aide d'un câble conforme à la spécification DESINA et non blindé : RAMO-CM1-... (8 x 1,5 mm<sup>2</sup>).

Tableau 16: Affectation des broches




|     |     |     |    |    |
|-----|-----|-----|----|----|
| 1   | 1   | U1  |    |    |
|     | –   |     |    |    |
| 3   | 3   | W1  |    |    |
| 4   | 5   |     |    | B2 |
| 5   | 6   |     | T1 |    |
| 6   | 4   |     |    | B1 |
| 7   | 2   | V1  |    |    |
| 8   | 7   |     | T2 |    |
| PLE | PLE | PLE |    |    |

#### RASP (RASP-CM1-...)

Le moteur est raccordé à l'aide d'un câble conforme à la spécification DESINA et non blindé : RASP-CM1-... (4 x 1,5 mm<sup>2</sup> + 2 x (2 x 0,75) mm<sup>2</sup>).

Tableau 17: Affectation des broches



|     |     |     |    |    |
|-----|-----|-----|----|----|
| 1   | 1   | U1  |    |    |
|     | –   |     |    |    |
| 3   | 3   | W1  |    |    |
| 4   | 5   |     |    | B2 |
| 5   | 7   |     | T1 |    |
| 6   | 6   |     |    | B1 |
| 7   | 2   | V1  |    |    |
| 8   | 8   |     | T2 |    |
| PLE | PLE | PLE |    |    |

## 7 Annexe

### 7.3 Liste des paramètres pour le module RASP

#### 7.3 Liste des paramètres pour le module RASP

Les abréviations utilisées dans les listes de paramètres ci-après ont la signification suivante :

|                     |  |
|---------------------|--|
| <b>PNU</b>          | Numéro de paramètre (Parameter number)   |
| <b>ID</b>           | Numéro d'identification du paramètre (Identification number)   |
| <b>RUN</b>          | Droit d'accès aux paramètres en cours de fonctionnement (signalisation de fonctionnement en mode RUN) :<br>✓ = modification admissible,<br>- = modification possible en mode STOP uniquement   |
| <b>ro/rw</b>        | Droits de lecture et d'écriture des paramètres via un module de couplage pour bus de terrain (BUS)<br>ro = protégé en écriture, uniquement pour la lecture (read only)<br>rw = possibilité de lecture et d'écriture (read and write) |
| <b>Page</b>         | Numéro de page de la description des paramètres dans le présent manuel   |
| <b>RU</b>           | Réglage usine :<br>• RU (P1.1 = 1) paramètre de base   |
| <b>Personnalisé</b> | Réglage personnalisé des paramètres  |

## 7.3.1 Paramètres de base (P1.1 = 1)



Le tableau ci-après présente tous les paramètres avec le réglage de base usine (P1.1 = 1) du module RASP.

| PNU                             | ID   | Droit d'accès |       | Présentation                             | Plage de valeurs  | Page | RU<br>(P1.1 = 1) | Personnalisé |
|---------------------------------|------|---------------|-------|--|---|------|------------------|--------------|
|                                 |      | RUN           | ro/rw |  |   |      |                  |              |
| <b>Sélection des paramètres</b> |      |               |       |  |   |      |                  |              |
| P1.1                            | 115  | ✓             | rw    | Plage de paramètres                      | 0 = paramètres experts<br>(jeu de paramètres étendu)<br><br><b>Remarque :</b><br>Ces paramètres sont décrits ici partiellement et dans la mesure où ils sont en rapport direct avec le système Rapid Link.<br>La description générale de ces paramètres se trouve dans le manuel MN04020001Z (convertisseurs de fréquence M-Max).<br><br>1 = paramètres de base<br>(paramètres standards) | 150  | 1                |              |
| P1.2                            | 540  | –             | rw    | Application                              | 0 = FWD/REV/FF1/FF2<br>1 = FWD/FF1/FF2/FF3<br>2 = moteur à aimant permanent (PM)<br>(non activé)  | 150  | 0                |              |
| P1.3                            | 1472 | –             | rw    | Réglage usine (RU)<br>spécifique au pays | 0 = EU<br>1 = Etats-Unis  | 151  | 0                |              |

## 7 Annexe

### 7.3 Liste des paramètres pour le module RASP

| PNU                              | ID   | Droit d'accès |       | Présentation                          | Plage de valeurs   | Page | RU<br>(P1.1 = 1)     | Personnalisé |
|----------------------------------|------|---------------|-------|---------------------------------------|--|------|----------------------|--------------|
|                                  |      | RUN           | ro/rw |                                       |  |      |                      |              |
| <b>Commande du convertisseur</b> |      |               |       |                                       |  |      |                      |              |
| P6.2                             | 117  | ✓             | rw    | Entrée de consignes                   | 0 = FFO (fréquence présélectionnée)<br>1 = REF (console de paramétrage)<br>3 = potentiomètre n0 (AI1, borne de commande 2) | 150  | 3                    |              |
| P6.3                             | 101  | –             | rw    | Fréquence minimale                    | 0,00 - P6.4 Hz   | 152  | 0,00                 |              |
| P6.4                             | 102  | –             | rw    | Fréquence maximale                    | P6.3 - 320,00 Hz   | 153  | 50,00                |              |
| P6.5                             | 103  | –             | rw    | Temps d'accélération (acc1)           | 0,1 - 3000,0 s   | 153  | 5,0                  |              |
| P6.6                             | 104  | –             | rw    | Temps de décélération (dec1)          | 0,1 - 3000,0 s   | 153  | 2,0                  |              |
| P6.7                             | 505  | –             | rw    | Fonction Démarrage                    | 0 = Temps d'accélération (rampe)<br>1 = reprise à la volée des moteurs   | 154  | 0                    |              |
| P6.8                             | 506  | –             | rw    | Fonction Arrêt                        | 0 = arrêt en roue libre<br>1 = Temps de décélération (rampe)   | 154  | 1                    |              |
| P6.9                             | 500  | –             | rw    | Rampe S, forme de la courbe des temps | 0,00 = linéaire<br>0,1 - 10,0 s = en forme de S  | 154  | 0,0                  |              |
| P6.19                            | 502  | ✓             | rw    | Temps d'accélération (acc2)           | 0,1 - 3000,0 s   | 155  | 10,0                 |              |
| P6.20                            | 503  | ✓             | rw    | Temps de décélération (dec2)          | 0,1 - 3000,0 s   | 155  | 10,0                 |              |
| P6.21                            | 526  | –             | rw    | Fréquence de transition (acc1 – acc2) | 0,00 = désactivée<br>0,01 - P6.4 Hz  | 155  | 0,00                 |              |
| P6.22                            | 1334 | –             | rw    | Fréquence de transition (dec1 – dec2) | 0,00 = désactivée<br>0,01 - P6.4 Hz  | 155  | 0,00                 |              |
| <b>Moteur</b>                    |      |               |       |                                       |  |      |                      |              |
| P7.1                             | 113  | –             | rw    | Moteur, courant assigné               | 0,2x I <sub>e</sub> - 2 x I <sub>e</sub><br>(→ plaque signalétique moteur)   | 158  | I <sub>e</sub>       |              |
| P7.2                             | 107  | –             | rw    | Limitation du courant                 | 0,2 x I <sub>e</sub> - 2 x I <sub>e</sub>  | 158  | 1,5 x I <sub>e</sub> |              |
| P7.3                             | 112  | –             | rw    | Moteur, vitesse nominale              | 300 à 20000 tr/min<br>(→ plaque signalétique moteur)   | 158  | 1440                 |              |
| P7.4                             | 120  | –             | rw    | Moteur, facteur de puissance (cos φ)  | 0,3 - 1,00<br>(→ plaque signalétique moteur)   | 158  | 0,85                 |              |
| P7.5                             | 110  | –             | rw    | Moteur, tension assignée              | 180 - 500 V<br>(→ plaque signalétique moteur)  | 158  | 400                  |              |
| P7.6                             | 111  | –             | rw    | Moteur, fréquence assignée            | 30 - 320 Hz<br>(→ plaque signalétique moteur)  | 158  | 50,00                |              |

## 7.3 Liste des paramètres pour le module RASP

| PNU                                | ID  | Droit d'accès |       | Présentation  | Plage de valeurs                                      | Page | RU<br>(P1.1 = 1) | Personnalisé |
|------------------------------------|-----|---------------|-------|---|---|------|------------------|--------------|
|                                    |     | RUN           | ro/rw |   |   |      |                  |              |
| <b>Fonctions de protection</b>     |     |               |       |   |   |      |                  |              |
| P8.3                               | 703 | –             | rw    | Protection contre les défauts à la terre                |   | 159  | 2                |              |
|                                    |     |               |       |   | 0 = désactivée  |      |                  |              |
|                                    |     |               |       |   | 1 = avertissement                                     |      |                  |              |
| P8.4                               | 709 | –             | rw    | Protection contre le blocage                            | 2 = erreur, arrêt selon P6.8                          | 159  | 2                |              |
|                                    |     |               |       |   | 0 = désactivée  |      |                  |              |
|                                    |     |               |       |   | 1 = avertissement                                     |      |                  |              |
|                                    |     |               |       |   | 2 = erreur, arrêt selon P6.8                          |      |                  |              |
| <b>Fréquences présélectionnées</b> |     |               |       |   |   |      |                  |              |
| P10.1                              | 124 | ✓             | rw    | Fréquence présélectionnée FF0                           | 0,00 - P6.4 Hz  | 161  | 5,00             |              |
| P10.2                              | 105 | ✓             | rw    | Fréquence présélectionnée FF1                           | 0,00 - P6.4 Hz  | 161  | 30,00            |              |
| P10.3                              | 106 | ✓             | rw    | Fréquence présélectionnée FF2                           | 0,00 - P6.4 Hz  | 161  | 40,00            |              |
| P10.4                              | 126 | ✓             | rw    | Fréquence présélectionnée FF3                           | 0,00 - P6.4 Hz  | 161  | 50,00            |              |
| P10.5                              | 127 | ✓             | rw    | Fréquence présélectionnée FF4                           | 0,00 - P6.4 Hz  | 161  | 10,00            |              |
| P10.6                              | 128 | ✓             | rw    | Fréquence présélectionnée FF5                           | 0,00 - P6.4 Hz  | 161  | 15,00            |              |
| P10.7                              | 129 | ✓             | rw    | Fréquence présélectionnée FF6                           | 0,00 - P6.4 Hz  | 161  | 20,00            |              |
| P10.8                              | 130 | ✓             | rw    | Fréquence présélectionnée FF7                           | 0,00 - P6.4 Hz  | 161  | 25,00            |              |
| <b>Courbe U/f</b>                  |     |               |       |   |   |      |                  |              |
| P11.1                              | 108 | –             | rw    | Courbe U/f, courbe caractéristique                      |   | 163  | 0                |              |
|                                    |     |               |       |   | 0 = linéaire  |      |                  |              |
|                                    |     |               |       |   | 1 = quadratique                                       |      |                  |              |
|                                    |     |               |       |   | 2 = paramétrable                                      |      |                  |              |
| P11.2                              | 602 | –             | rw    | Fréquence de base                                       | 30,00 - 320,00 Hz                                     | 164  | 50,00            |              |
| P11.3                              | 603 | –             | rw    | Tension de sortie                                       | 10,00 à 200,00 % de la tension moteur assignée (P6.5) | 164  | 100,00           |              |
| P11.4                              | 604 | –             | rw    | Courbe caractéristique U/f, valeur de fréquence moyenne | 0,00 - P11.2 Hz                                       | 164  | 50,00            |              |
| P11.5                              | 605 | –             | rw    | Courbe caractéristique U/f, valeur de tension moyenne   | 0,00 - P11.3 Hz                                       | 165  | 100,00           |              |
| P11.6                              | 606 | –             | rw    | Tension de sortie à 0 Hz                                | 0,00 - 40,00 %  | 165  | 0,00             |              |
| P11.7                              | 109 | –             | rw    | Augmentation du couple                                  |   | 165  | 0                |              |
|                                    |     |               |       |   | 0 = désactivée  |      |                  |              |
|                                    |     |               |       |   | 1 = actif   |      |                  |              |
| P11.8                              | 600 | –             | rw    | Mode de commande  |   | 165  | 0                |              |
|                                    |     |               |       |   | 0 = régulation de fréquence (U/f)                     |      |                  |              |
|                                    |     |               |       |   | 1 = régulation de vitesse (vectorielle)               |      |                  |              |

## 7 Annexe

### 7.3 Liste des paramètres pour le module RASP

| PNU  | ID   | Droit d'accès |       | Présentation   | Plage de valeurs   | Page | RU<br>(P1.1 = 1) | Personnalisé |
|--|------|---------------|-------|--|--|------|------------------|--------------|
|  |      | RUN           | ro/rw |  |  |      |                  |              |
| <b>Freinage</b>  |      |               |       |  |  |      |                  |              |
| P12.5  | 504  | –             | rw    | Unité de freinage  | Affichage des paramètres uniquement avec module RASP avec résistance de freinage<br>0 = désactivée<br>1 = active à l'état RUN<br>2 = active à l'état RUN et STOP | 170  | 2                |              |
| P12.6  | 1447 | –             | rw    | Unité de freinage, seuil de commutation  | Affichage des paramètres uniquement avec module RASP avec résistance de freinage 0 - 911 V   | 170  | 765              |              |
| P12.7  | 1448 | –             | rw    | Ouverture frein externe, temps de décélération   | 0,00 - 320 s   | 172  | 0,20             |              |
| P12.8  | 1449 | –             | rw    | Ouverture frein externe, valeur limite de fréquence                                    | 0,00 - 320,00 Hz   | 172  | 1,50             |              |
| P12.9  | 1450 | –             | rw    | Frein externe, valeur limite de fréquence REV, fermeture                               | 0,00 - 320,00 Hz   | 172  | 1,00             |              |
| P12.10   | 1451 | –             | rw    | Fermeture frein externe, valeur limite de fréquence en cas d'inversion de marche (REV) | 0,00 - 320,00 Hz   | 172  | 1,50             |              |
| P12.11   | 1452 | –             | rw    | Ouverture frein externe, valeur limite de courant                                      | 0,00 - P7.2 A  | 172  | 0,00             |              |
| <b>Paramètres système</b>                                |      |               |       |  |  |      |                  |              |
| <b>Informations relatives au matériel et au logiciel</b> |      |               |       |  |  |      |                  |              |
| S1.1   | 2314 | –             | ro    | API SW ID  | (144) <sup>1)</sup>  | 173  | 0                |              |
| S1.2   | 835  | –             | ro    | API SW Version   | (3) <sup>1)</sup>  | 173  | 0                |              |
| S1.3   | 2315 | –             | ro    | Power SW ID  | (1) <sup>1)</sup>  | 173  | 0                |              |
| S1.4   | 834  | –             | ro    | Power SW Version   | (113) <sup>1)</sup>  | 173  | 0                |              |
| S1.5   | 837  | –             | ro    | Application ID   | (9002)   | 173  | 0                |              |
| S1.6   | 838  | –             | ro    | Application, révision  | (102,33) <sup>1)</sup>   | 173  | 0,00             |              |
| S1.7   | 839  | –             | ro    | Charge du système  | (80 %) <sup>1)</sup>   | 173  | 0                |              |

1) Exemple : valeurs affichées, en fonction du modèle et de la taille

## 7.3 Liste des paramètres pour le module RASP

| PNU   | ID  | Droit d'accès |       | Présentation                                  | Plage de valeurs   | Page | RU<br>(P1.1 = 1) | Personnalisé |
|---|-----|---------------|-------|---|--|------|------------------|--------------|
|   |     | RUN           | ro/rw |   |  |      |                  |              |
| <b>Communication</b>                                    |     |               |       |   |  |      |                  |              |
| S2.1 <sup>1)</sup>                                      | 808 | –             | ro    | Etat de la communication                      | Au format xx.yyy<br>xx = nombre de messages de défaut (0 - 64)<br>yyy = nombre de signalisations correctes (0 - 999) | 173  | 0,000            |              |
| S2.2 <sup>1)</sup>                                      | 809 | ✓             | rw    | Protocole de bus de terrain                   | 0 = bus de défauts désactivé<br>1 = Modbus RTU   | 173  | 1                |              |
| S2.3 <sup>1)</sup>                                      | 810 | ✓             | rw    | Adresse de l'esclave                          | 1 - 255  | 173  | 1                |              |
| S2.4 <sup>1)</sup>                                      | 811 | ✓             | rw    | Vitesse                                       | 0 = 300<br>1 = 600<br>2 = 1200<br>3 = 2400<br>4 = 4800<br>5 = 9600<br>6 = 19200<br>7 = 38400<br>8 = 57600            | 173  | 5                |              |
| 1) Uniquement pour communication interne au module RASP |     |               |       |   |  |      |                  |              |
| S2.6  | 813 | ✓             | rw    | Type de parité                                | 0 = None, aucune → 2 bits d'arrêt<br>1 = Even, paire<br>→ 1 bit d'arrêt<br>2 = Odd, impaire → 1 bit d'arrêt          | 174  | 0                |              |
| S2.7  | 814 | ✓             | rw    | Communication<br>Dépassement temporisation    | 0 = non utilisé<br>1 = 1 s<br>2 = 2 s<br>...255 = à 255 s  | 174  | 0                |              |
| S2.8  | 815 | ✓             | rw    | Remettre à zéro l'état de la communication    | 0 = non utilisé<br>1 = remet à zéro le paramètre S2.1  | 174  | 0                |              |
| <b>Compteur totalisateur</b>                            |     |               |       |   |  |      |                  |              |
| S3.1  | 827 | –             | ro    | Compteur MWh                                  | MWh  | 174  | 0,000            |              |
| S3.2  | 828 | –             | ro    | Jours de service                              | d  | 174  | 0                |              |
| S3.3  | 829 | –             | ro    | Heures de fonctionnement                      | H  | 174  | 0                |              |
| S3.4  | 840 | –             | ro    | Compteurs RUN, jours                          | d  | 174  | 0                |              |
| S3.5  | 841 | –             | ro    | Compteurs RUN, heures                         | H  | 174  | 0                |              |
| S3.6  | 842 | –             | ro    | Compteurs FLT                                 |  | 174  | 0                |              |
| <b>Paramètres utilisateur</b>                           |     |               |       |   |  |      |                  |              |
| S4.1  | 830 | ✓             | rw    | Contraste de l'afficheur<br>(clavier externe) | 0 - 15   | 174  | 7                |              |
| S4.2  | 831 | –             | rw    | Réglage usine (RU)                            | 0 = conserver les valeurs actuelles<br>1 = efface toutes les valeurs et rétablit le réglage usine                    | 174  | 0                |              |
| S4.3  | 832 | ✓             | rw    | Mot de passe                                  | 0000 = désactivé<br>0001 - 9999 = mot de passe   | 174  | 0000             |              |

## 7 Annexe

### 7.3 Liste des paramètres pour le module RASP

| PNU                      | ID   | Droit d'accès |       | Présentation   | Plage de valeurs  | Page | RU<br>(P1.1 = 1) | Personnalisé |
|--------------------------|------|---------------|-------|--|---|------|------------------|--------------|
|                          |      | RUN           | ro/rw |  |   |      |                  |              |
| <b>Valeurs affichées</b> |      |               |       |  |   |      |                  |              |
| M1.1                     | 1    | –             | ro    | Fréquence de sortie  | Hz  | 176  | 0,00             |              |
| M1.2                     | 25   | –             | ro    | Consigne de fréquence                                      | Hz  | 176  | 0,00             |              |
| M1.3                     | 2    | –             | ro    | Vitesse arbre moteur                                       | rpm (valeur calculée, tr/min)                               | 176  | 0                |              |
| M1.4                     | 3    | –             | ro    | Courant moteur   | A   | 176  | 0,00             |              |
| M1.5                     | 4    | –             | ro    | Couple moteur  | % (valeur calculée )  | 176  | 0,0              |              |
| M1.6                     | 5    | –             | ro    | Puissance moteur   | % (valeur calculée )  | 176  | 0,0              |              |
| M1.7                     | 6    | –             | ro    | Tension moteur   | V   | 176  | 0,0              |              |
| M1.8                     | 7    | –             | ro    | Tension du circuit intermédiaire CC                        | V   | 176  | 0                |              |
| M1.9                     | 8    | –             | ro    | Température de l'appareil                                  | °C  | 176  | 0                |              |
| M1.10                    | 9    | –             | ro    | Température du moteur                                      | °C (valeur calculée )                                       | 176  | 0                |              |
| M1.11                    | 13   | –             | ro    | Entrée analogique AI1                                      | % (potentiomètre n <sub>0</sub> )                           | 176  | 0,0              |              |
| M1.14                    | 15   | –             | ro    | Entrée tout-ou-rien DI1, DI2, DI3<br>(sortie AS-i DQ0-DQ1) | DI1 = 100, DI2 = 10, DI3 = 1<br>(0-1-10-11-100-101-110-111) | 176  | 0                |              |
| M1.15                    | 16   | –             | ro    | Entrée tout-ou-rien DI4, DI5, DI6<br>(sortie AS-i DQ2-DQ3) | DI4 = 100, DI5 = 10, DI6 = 1<br>(0-1-10-11-100-101-110-111) | 176  | 0                |              |
| M1.16                    | 17   | –             | ro    | Sortie tout-ou-rien RO1, RO2, DO<br>(entrée AS-i DI0-DI1)  | RO1 = 100, RO2 = 10, DO = 1<br>(0-1-10-11-100-101-110-111)  | 176  | 0                |              |
| M1.21                    | 1480 | –             | ro    | Compteur, sortie tout-ou-rien                              | n   | 176  | 0                |              |
| M1.22                    | 1999 | –             | ro    | Température de l'appareil RASP                             | °C  | 176  | 0                |              |



## 7.3.2 Paramètres experts (P1.1 = 0)

|                     |  |
|---------------------|--|
| <b>PNU</b>          | Numéro de paramètre (Parameter number)   |
| <b>ID</b>           | Numéro d'identification du paramètre (Identification number)   |
| <b>RUN</b>          | Droit d'accès aux paramètres en cours de fonctionnement (signalisation de fonctionnement en mode RUN) :<br>✓ = modification admissible,<br>- = modification possible en mode STOP uniquement   |
| <b>ro/rw</b>        | Droits de lecture et d'écriture des paramètres via un module de couplage pour bus de terrain (BUS)<br>ro = protégé en écriture, uniquement pour la lecture (read only)<br>rw = possibilité de lecture et d'écriture (read and write) |
| <b>Page</b>         | Numéro de page de la description des paramètres dans le présent manuel   |
| <b>RU</b>           | Réglage usine : RU (P1.1 = 0) paramètres experts   |
| <b>→ i</b>          | Renvoi à la description de paramètres dans le manuel MN04020001Z sur les convertisseurs de fréquence M-Max™.   |
| <b>Personnalisé</b> | Réglage personnalisé des paramètres  |



Le tableau ci-après présente tous les paramètres du module RASP. La liste de ces paramètres s'adresse exclusivement à un personnel qualifié !  
Les paramètres du réglage de base prévus pour le mode expert du module RASP sont listés dans le paragraphe suivant.

## 7 Annexe

### 7.3 Liste des paramètres pour le module RASP

| PNU                             | ID   | Droit d'accès |       | Présentation                                  | Plage de valeurs   | Page | RU<br>(P1.1 = 0) | Personnalisé |
|---------------------------------|------|---------------|-------|---|--|------|------------------|--------------|
|                                 |      | RUN           | ro/rw |   |  |      |                  |              |
| <b>Sélection des paramètres</b> |      |               |       |   |  |      |                  |              |
| P1.1                            | 115  | ✓             | rw    | Plage de paramètres                           | 0 = paramètres experts<br>(jeu de paramètres étendu)<br>1 = paramètres de base<br>(paramètres standards)<br><b>Remarque :</b><br>Ces paramètres sont décrits ici partiellement et dans la mesure où ils sont en rapport direct avec le système Rapid Link. La description générale de ces paramètres se trouve dans le manuel MN04020001Z (« Convertisseurs de fréquence M-Max »). | 150  | 1 → 0            |              |
| P1.2                            | 540  | –             | rw    | Application                                   | 0 = FWD/REV/FF1/FF2<br>1 = FWD/FF1/FF2/FF3<br>2 = moteur à aimant permanent (PM)<br>(non activé)   | 150  | 0                |              |
| P1.3                            | 1472 | –             | rw    | Réglage usine (RU),<br>spécifique au pays     | 0 = EU<br>1 = Etats-Unis   | 151  | 0                |              |
| <b>Entrée tout-ou-rien</b>      |      |               |       |   |  |      |                  |              |
| P3.1                            | 300  | ✓             | rw    | Logique démarrage-arrêt                       | 0 = DI1 (FWD), DI2 (REV), REAF<br>1 = DI1 (FWD) + DI2 = REV<br>2 = DI1 (impulsion de démarrage), DI2<br>(impulsion d'arrêt)<br>3 = DI1 (FWD), DI2 (REV)  | → i  | 3                |              |
| P3.2                            | 403  | ✓             | rw    | Signal de démarrage (FWD)                     | 0 = désactivée<br>1 = activée via DQ1 (=DI1)<br>2 = activée via DQ2 (=DI2)<br>3 = activée via DQ3 (=DI3)<br>4 = activée via DQ4 (=DI4)<br>5 = ne pas utiliser (Reset)<br>6 = 24 DC, surveillance de l'AS-Interface<br>(connecteur M12)   | → i  | 1                |              |
| P3.3                            | 404  | ✓             | rw    | Signal de démarrage (REV)                     | comme P3.2   | → i  | 2                |              |
| P3.4                            | 412  | ✓             | rw    | Inversion (changement de<br>sens de rotation) | comme P3.2   | → i  | 0                |              |
| P3.5                            | 405  | ✓             | rw    | Erreur externe<br>(contact à fermeture)       | comme P3.2   | → i  | 0                |              |
| P3.6                            | 406  | ✓             | rw    | Erreur externe<br>(contact à ouverture)       | comme P3.2   | → i  | 0                |              |
| P3.8                            | 407  | ✓             | rw    | Validation démarrage (RUN)                    | comme P3.2   | → i  | 0                |              |

## 7.3 Liste des paramètres pour le module RASP

| PNU   | ID   | Droit d'accès |       | Présentation  | Plage de valeurs   | Page | RU<br>(P1.1 = 0) | Personnalisé |
|-------|------|---------------|-------|---|--|------|------------------|--------------|
|       |      | RUN           | ro/rw |   |  |      |                  |              |
| P3.9  | 419  | ✓             | rw    | Fréquence présélectionnée, valeur binaire B0        | comme P3.2   | → i  | 3                |              |
| P3.10 | 420  | ✓             | rw    | Fréquence présélectionnée, valeur binaire B1        | comme P3.2   | → i  | 4                |              |
| P3.11 | 421  | ✓             | rw    | Fréquence présélectionnée, valeur binaire B2        | comme P3.2   | → i  | 0                |              |
| P3.15 | 1402 | ✓             | rw    | Changer temps d'accélération/ de décélération       | comme P3.2   |      | 129              | 0            |
| P3.16 | 1403 | ✓             | rw    | Stopper temps d'accélération/ temps de décélération | comme P3.2   | → i  |                  | 0            |
| P3.17 | 1404 | ✓             | rw    | Bloquer les paramètres                              | comme P3.2   | → i  |                  | 0            |
| P3.21 | 1408 | ✓             | rw    | Commande séquentielle, démarrage programme          | comme P3.2   | → i  |                  | 0            |
| P3.22 | 1409 | ✓             | rw    | Commande séquentielle, pause programme              | comme P3.2   | → i  |                  | 0            |
| P3.23 | 1410 | ✓             | rw    | Compteur, entrée tout-ou-rien                       | comme P3.2   | → i  |                  | 0            |
| P3.24 | 1411 | ✓             | rw    | Compteur, remise à zéro                             | comme P3.2   | → i  |                  | 0            |
| P3.25 | 1412 | ✓             | rw    | Changer de niveau commande                          | comme P3.2   | → i  |                  | 0            |
| P3.26 | 1413 | ✓             | rw    | Changer de source de consigne (I/O)                 | comme P3.2   | → i  |                  | 0            |
| P3.27 | 1414 | ✓             | rw    | Deuxième jeu de paramètres                          | comme P3.2   | → i  |                  | 0            |
| P3.29 | 1416 | ✓             | rw    | Compteur, signal de sortie 1                        | 0 - 65535  | → i  |                  | 0            |
| P3.30 | 1417 | ✓             | rw    | Compteur, signal de sortie 2                        | 0 - 65535  | → i  |                  | 0            |
| P3.31 | 1418 | ✓             | rw    | Logique DI1 (commande DQ1)                          | 0 = Contact à fermeture<br>1 = Contact à ouverture<br><br><b>Remarque :</b><br>Modification uniquement après activation de POWER ON/OFF. | → i  |                  | 0            |
| P3.32 | 1419 | ✓             | rw    | Logique DI2 (commande DQ2)                          | comme P3.31  | → i  |                  | 0            |
| P3.33 | 1420 | ✓             | rw    | Logique DI3 (commande DQ3)                          | comme P3.31  | → i  |                  | 0            |
| P3.34 | 1421 | ✓             | rw    | Logique DI4 (commande DQ4)                          | comme P3.31  | → i  |                  | 0            |
| P3.35 | 1422 | ✓             | rw    | Logique DI5 (Reset)                                 | ne pas modifier  | → i  |                  | 0            |
| P3.36 | 1423 | ✓             | rw    | Logique DI6 (sans fonction)                         | Ne pas utiliser  | → i  |                  | 0            |

## 7 Annexe

### 7.3 Liste des paramètres pour le module RASP

| PNU                        | ID  | Droit d'accès |       | Présentation                       | Plage de valeurs   | Page | RU<br>(P1.1 = 0) | Personnalisé |
|----------------------------|-----|---------------|-------|------------------------------------|--|------|------------------|--------------|
|                            |     | RUN           | ro/rw |                                    |  |      |                  |              |
| <b>Sortie tout-ou-rien</b> |     |               |       |                                    |  |      |                  |              |
| P5.1                       | 313 | ✓             | rw    | Signal R01<br>(non utilisé)        | 0 = désactivée   | → i  | 0                |              |
| P5.2                       | 314 | ✓             | rw    | Signal R02<br>(réservé chauffage)  | 0 = désactivée   | → i  | 30               |              |
| P5.3                       | 312 | ✓             | rw    | Signal D0<br>(sortie tout-ou-rien) | 0 = désactivée<br>1 = prêt à fonctionner (READY)<br>2 = marche (RUN)<br>3 = message de défaut (FAULT)<br>4 = signalisation de défaut inversée<br>5 = avertissement (ALARM)<br>6 = inversion de marche (FWD ↔ REV)<br>7 = consigne de fréquence atteinte<br>8 = régulateur moteur actif<br>9 = fréquence nulle<br>10 = contrôle de fréquence 1<br>11 = contrôle de fréquence 2<br>12 = contrôle d'échauffement<br>13 = commande surintensité active<br>14 = commande surtension active<br>15 = commande séquentielle active<br>16 = commande séquentielle, pas à pas<br>terminé<br>17 = commande séquentielle, cycle<br>programme terminé<br>18 = commande séquentielle, pause<br>19 = compteur, valeur 1 atteinte<br>20 = compteur, valeur 2 atteinte<br>21 = message RUN actif<br>22 = frein externe activé<br>23 = désactivé<br>24 = désactivé<br>25 = désactivé<br>26 = frein externe activé<br>27 = surveillance du courant<br>28 = désactivé<br>29 = surveillance spéciale fréquence<br>(Frequency Special Monitor)<br>30 = réserve | 171  | 26               |              |

## 7.3 Liste des paramètres pour le module RASP

| PNU                              | ID   | Droit d'accès |       | Présentation   | Plage de valeurs  | Page | RU<br>(P1.1 = 0) | Personnalisé |
|----------------------------------|------|---------------|-------|--|---|------|------------------|--------------|
|                                  |      | RUN           | ro/rw |  |   |      |                  |              |
| P5.4                             | 315  | ✓             | rw    | Contrôle de fréquence  | 0 = désactivée<br>1 = Minimum<br>2 = Maximum  | → i  | 0                |              |
| P5.5                             | 316  | ✓             | rw    | Contrôle de fréquence, valeur de consigne                        | 0,00 - 320,00 Hz  | 171  | 0,00             |              |
| P5.6                             | 346  | ✓             | rw    | Contrôle de fréquence  | 0 = désactivée<br>1 = valeur minimale<br>2 = valeur maximale  | → i  | 0                |              |
| P5.7                             | 347  | ✓             | rw    | Contrôle de fréquence, valeur de consigne (2PS)                  | 0,00 - 320,00 Hz  | 171  | 0,00             |              |
| P5.8                             | 1457 | ✓             | rw    | Surveillance du courant, valeur de consigne                      | 0,00 - le A   | → i  | 0,00             |              |
| P5.9                             | 1458 | ✓             | rw    | Logique DO   | 0 = Contact à fermeture<br>1 = Contact à ouverture  | → i  | 0                |              |
| P5.12                            | 1459 | ✓             | rw    | Temps de réponse 0–1 DO  | 0,00 - 320,00 s   | 171  | 0,00             |              |
| P5.13                            | 1460 | ✓             | rw    | Temps de réponse DO  | 0,00 - 320,00 s   | 171  | 0,00             |              |
| <b>Commande du convertisseur</b> |      |               |       |  |   |      |                  |              |
| P6.2                             | 117  | ✓             | rw    | Entrée de consignes  | 0 = FFO (fréquence présélectionnée)<br>1 = REF (console de paramétrage)<br>(AI1, borne de commande 2)<br>3 = potentiomètre n <sub>0</sub> | 152  | 3                |              |
| P6.3                             | 101  | –             | rw    | Fréquence minimale   | 0,00 - P6.4 Hz  | 153  | 0,00             |              |
| P6.4                             | 102  | –             | rw    | Fréquence maximale   | P6.3 - 320,00 Hz  | 153  | 50,00            |              |
| P6.5                             | 103  | –             | rw    | Temps d'accélération (acc1)                                      | 0,1 - 3000,0 s  | 153  | 5,0              |              |
| P6.6                             | 104  | –             | rw    | Temps de décélération (dec1)                                     | 0,1 - 3000,0 s  | 153  | 2,0              |              |
| P6.7                             | 505  | –             | rw    | Fonction Démarrage   | 0 = Temps d'accélération (rampe)<br>1 = reprise à la volée des moteurs  | 154  | 0                |              |
| P6.8                             | 506  | –             | rw    | Fonction Arrêt   | 0 = arrêt en roue libre<br>1 = Temps de décélération (rampe)  | 154  | 1                |              |
| P6.9                             | 500  | –             | rw    | Rampe S, forme de la courbe selon l'axe des temps                | 0,00 = linéaire<br>0,1 - 10,0 s = forme en S  | 154  | 0,0              |              |
| P6.10                            | 717  | –             | rw    | REAF, temps d'attente au-delà de trois redémarrages automatiques | 0,10 - 10,00 s  | → i  | 0,50             |              |

## 7 Annexe

### 7.3 Liste des paramètres pour le module RASP

| PNU   | ID   | Droit d'accès |       | Présentation  | Plage de valeurs   | Page | RU<br>(P1.1 = 0) | Personnalisé |
|-------|------|---------------|-------|---|--|------|------------------|--------------|
|       |      | RUN           | ro/rw |   |  |      |                  |              |
| P6.11 | 718  | –             | rw    | REAF, temps de contrôle avant un redémarrage automatique          | 0,00 - 60,00 s   | → i  | 30,00            |              |
| P6.12 | 719  | –             | rw    | REAF, fonction démarrage en cas de redémarrage automatique        |  | → i  | 0                |              |
|       |      |               |       |   | 0 = Temps d'accélération (rampe)<br>1 = reprise à la volée des moteurs<br>2 = selon P6.7 |      |                  |              |
| P6.13 | 731  | –             | rw    | REAF, redémarrage automatique après une signalisation de défaut   |  | → i  | 0                |              |
|       |      |               |       |   | 0 = désactivée<br>1 = actif  |      |                  |              |
| P6.15 | 184  | –             | rw    | REF, entrée de consignes, console de paramétrage externe (KEYPAD) | -P6.4 - P6.4 Hz  | → i  | 0,00             |              |
| P6.18 | 1428 | –             | rw    | Entrée de consignes (2PS)   | comme P6.2   | → i  | 2                |              |
| P6.19 | 502  | ✓             | rw    | Temps d'accélération (acc2)                                       | 0,1 - 3000,0 s   | 155  | 10,0             |              |
| P6.20 | 503  | ✓             | rw    | Temps de décélération (dec2)                                      | 0,1 - 3000,0 s   | 155  | 10,0             |              |
| P6.21 | 526  | –             | rw    | Fréquence de transition (acc1 - acc2)                             | 0,00 = désactivé<br>0,01 - P6.4 Hz   | 155  | 0,00             |              |
| P6.22 | 1334 | –             | rw    | Fréquence de transition (dec1 - dec2)                             | 0,00 = désactivé<br>0,01 - P6.4 Hz   | 155  | 0,00             |              |
| P6.23 | 1429 | –             | rw    | REV bloqué  |  | → i  | 0                |              |
|       |      |               |       |   | 0 = désactivée<br>1 = actif  |      |                  |              |
| P6.24 | 509  | –             | rw    | Saut de fréquence 1, valeur inférieure                            | 0,00 = désactivé<br>0,01 - P6.4 Hz   | → i  | 0,00             |              |
| P6.25 | 510  | –             | rw    | Saut de fréquence 1, valeur supérieure                            | 0,00 = désactivé<br>0,01 - P6.4 Hz   | → i  | 0,00             |              |
| P6.26 | 511  | –             | rw    | Saut de fréquence 2, valeur inférieure                            | 0,00 = désactivé<br>0,01 - P6.4 Hz   | → i  | 0,00             |              |
| P6.27 | 512  | –             | rw    | Saut de fréquence 2, valeur supérieure                            | 0,00 = désactivé<br>0,01 - P6.4 Hz   | → i  | 0,00             |              |
| P6.28 | 513  | –             | rw    | Saut de fréquence 3, valeur inférieure                            | 0,00 = désactivé<br>0,01 - P6.4 Hz   | → i  | 0,00             |              |
| P6.29 | 514  | –             | rw    | Saut de fréquence 3, valeur supérieure                            | 0,00 = désactivé<br>0,01 - P6.4 Hz   | → i  | 0,00             |              |
| P6.30 | 759  | –             | rw    | REAF, nombre de redémarrages automatiques                         | 1 - 10   | → i  | 3                |              |
| P6.34 | 1998 | –             | rw    | Régulateur de surtension  | 0 = ON<br>1 = OFF  | 156  | 1                |              |

## 7.3 Liste des paramètres pour le module RASP

| PNU                            | ID  | Droit d'accès |       | Présentation   | Plage de valeurs   | Page | RU<br>(P1.1 = 0)     | Personnalisé |
|--------------------------------|-----|---------------|-------|--|--|------|----------------------|--------------|
|                                |     | RUN           | ro/rw |  |  |      |                      |              |
| <b>Moteur</b>                  |     |               |       |  |  |      |                      |              |
| P7.1                           | 113 | –             | rw    | Moteur, courant assigné                                      | 0,2x I <sub>e</sub> - 2 x I <sub>e</sub><br>(→ plaque signalétique moteur) | 158  | I <sub>e</sub>       |              |
| P7.2                           | 107 | –             | rw    | Limitation du courant  | 0,2x I <sub>e</sub> - 2 x I <sub>e</sub>                                   | 158  | 1,5 x I <sub>e</sub> |              |
| P7.3                           | 112 | –             | rw    | Moteur, vitesse nominale                                     | 300 ... 20000 tr/min<br>(→ plaque signalétique moteur)                     | 158  | 1440                 |              |
| P7.4                           | 120 | –             | rw    | Moteur, facteur de puissance (cos φ)                         | 0,3 - 1,00<br>(→ plaque signalétique moteur)                               | 158  | 0,85                 |              |
| P7.5                           | 110 | –             | rw    | Moteur, tension assignée                                     | 180 - 500 V<br>(→ plaque signalétique moteur)                              | 158  | 400                  |              |
| P7.6                           | 111 | –             | rw    | Moteur, fréquence assignée                                   | 30 - 320 Hz<br>(→ plaque signalétique moteur)                              | 158  | 50,00                |              |
| <b>Fonctions de protection</b> |     |               |       |  |  |      |                      |              |
| P8.3                           | 703 | –             | rw    | Protection contre les défauts à la terre                     | 0 = désactivée<br>1 = avertissement<br>2 = erreur, arrêt selon P6.8        | 159  | 2                    |              |
| P8.4                           | 709 | –             | rw    | Protection contre le blocage                                 | 0 = désactivée<br>1 = avertissement<br>2 = erreur, arrêt selon P6.8        | 159  | 2                    |              |
| P8.5                           | 713 | –             | rw    | Protection contre la sous-charge                             | 0 = désactivée<br>1 = avertissement<br>2 = erreur, arrêt selon P6.8        | → i  | 2                    |              |
| P8.6                           | 704 | –             | rw    | Moteur, protection thermique                                 | 0 = désactivée<br>1 = avertissement<br>2 = erreur, arrêt selon P6.8        | → i  | 2                    |              |
| P8.7                           | 705 | –             | rw    | Moteur, température ambiante                                 | -20 - +100 °C  | → i  | 40                   |              |
| P8.8                           | 706 | –             | rw    | Moteur, facteur de refroidissement en cas de fréquence nulle | 0,0 - 150 %  | → i  | 40                   |              |
| P8.9                           | 707 | –             | rw    | Moteur, constante thermique de temps                         | 1 - 200 min  | → i  | 45                   |              |
| P8.12                          | 714 | –             | rw    | Sous-charge, courbe de charge avec fréquence assignée        | 10,0 - 150,0 %   | → i  | 50,0                 |              |
| P8.13                          | 715 | –             | rw    | Sous-charge, courbe de charge avec fréquence = 0             | 10,0 - 150,0 %   | → i  | 10,0                 |              |

## 7 Annexe

### 7.3 Liste des paramètres pour le module RASP

| PNU                                | ID   | Droit d'accès |       | Présentation                                | Plage de valeurs   | Page | RU<br>(P1.1 = 0) | Personnalisé |
|------------------------------------|------|---------------|-------|---|--|------|------------------|--------------|
|                                    |      | RUN           | ro/rw |   |  |      |                  |              |
| <b>Fréquences présélectionnées</b> |      |               |       |   |  |      |                  |              |
| P10.1                              | 124  | ✓             | rw    | Fréquence présélectionnée<br>FF0            | 0,00 - P6.4 Hz   | 161  | 5,00             |              |
| P10.2                              | 105  | ✓             | rw    | Fréquence présélectionnée<br>FF1            | 0,00 - P6.4 Hz   | 161  | 30,00            |              |
| P10.3                              | 106  | ✓             | rw    | Fréquence présélectionnée<br>FF2            | 0,00 - P6.4 Hz   | 161  | 40,00            |              |
| P10.4                              | 126  | ✓             | rw    | Fréquence présélectionnée<br>FF3            | 0,00 - P6.4 Hz   | 161  | 50,00            |              |
| P10.5                              | 127  | ✓             | rw    | Fréquence présélectionnée<br>FF4            | 0,00 - P6.4 Hz   | 161  | 10,00            |              |
| P10.6                              | 128  | ✓             | rw    | Fréquence présélectionnée<br>FF5            | 0,00 - P6.4 Hz   | 161  | 15,00            |              |
| P10.7                              | 129  | ✓             | rw    | Fréquence présélectionnée<br>FF6            | 0,00 - P6.4 Hz   | 161  | 20,00            |              |
| P10.8                              | 130  | ✓             | rw    | Fréquence présélectionnée<br>FF7            | 0,00 - P6.4 Hz   | 161  | 25,00            |              |
| P10.9                              | 1436 | ✓             | rw    | Commande séquentielle                       | 0 = désactivée<br>1 = cycle de programme, unique<br>2 = cycle de programme, continue<br>3 = cycle de programme, pas à pas<br>4 = cycle de programme, continue et pas à pas | → i  | 0                |              |
| P10.10                             | 1437 | ✓             | rw    | Commande séquentielle,<br>Programme FWD/REV | 0 - 255  | → i  | 0                |              |
| P10.11                             | 1438 | ✓             | rw    | Ecoulement de la<br>temporisation pour FF0  | 0 - 10000 s  | → i  | 0                |              |
| P10.12                             | 1439 | ✓             | rw    | Ecoulement de la<br>temporisation pour FF1  | 0 - 10000 s  | → i  | 0                |              |
| P10.13                             | 1440 | ✓             | rw    | Ecoulement de la<br>temporisation pour FF2  | 0 - 10000 s  | → i  | 0                |              |
| P10.14                             | 1441 | ✓             | rw    | Ecoulement de la<br>temporisation pour FF3  | 0 - 10000 s  | → i  | 0                |              |
| P10.15                             | 1442 | ✓             | rw    | Ecoulement de la<br>temporisation pour FF4  | 0 - 10000 s  | → i  | 0                |              |
| P10.16                             | 1443 | ✓             | rw    | Ecoulement de la<br>temporisation pour FF5  | 0 - 10000 s  | → i  | 0                |              |
| P10.17                             | 1444 | ✓             | rw    | Ecoulement de la<br>temporisation pour FF6  | 0 - 10000 s  | → i  | 0                |              |
| P10.18                             | 1445 | ✓             | rw    | Ecoulement de la<br>temporisation pour FF7  | 0 - 10000 s  | → i  | 0                |              |



## 7.3 Liste des paramètres pour le module RASP

| PNU               | ID  | Droit d'accès |       | Présentation   | Plage de valeurs   | Page | RU<br>(P1.1 = 0) | Personnalisé |
|-------------------|-----|---------------|-------|--|--|------|------------------|--------------|
|                   |     | RUN           | ro/rw |  |  |      |                  |              |
| <b>Courbe U/f</b> |     |               |       |  |  |      |                  |              |
| P11.1             | 108 | -             | rw    | Courbe U/f,<br>Courbe caractéristique  | 0 = linéaire<br>1 = quadratique<br>2 = paramétrable  | 163  | 0                |              |
| P11.2             | 602 | -             | rw    | Fréquence de base  | 30,00 - 320,00 Hz  | 164  | 50,00            |              |
| P11.3             | 603 | -             | rw    | Tension de sortie  | 10,00 à 200,00 % de la tension moteur assignée (P6.5)  | 164  | 100,00           |              |
| P11.4             | 604 | -             | rw    | Courbe U/f,<br>valeur de fréquence moyenne   | 0,00 - P11.2 Hz  | 164  | 50,00            |              |
| P11.5             | 605 | -             | rw    | Courbe U/f,<br>valeur de tension moyenne   | 0,00 - P11.3 Hz  | 165  | 100,00           |              |
| P11.6             | 606 | -             | rw    | Tension de sortie à 0 Hz   | 0,00 - 40,00 %   | 165  | 0,00             |              |
| P11.7             | 109 | -             | rw    | Augmentation du couple   | 0 = désactivée<br>1 = actif  | 165  | 0                |              |
| P11.8             | 600 | -             | rw    | Mode de commande   | 0 = régulation de fréquence (U/f)<br>1 = régulation de vitesse (vectorielle)   | 165  | 0                |              |
| P11.9             | 601 | -             | rw    | Fréquence de découpage   | 1,5 - 16,0 kHz   | 168  | 6,0              |              |
| P11.10            | 522 | -             | rw    | Fréquence de découpage,<br>stabilisateur de potentiel<br>(filtre sinus)                  | 0 = désactivée<br>1 = actif  |      | 0                |              |
| <b>Freinage</b>   |     |               |       |  |  |      |                  |              |
| P12.1             | 507 | -             | rw    | Freinage à courant continu,<br>courant   | A, dépend de le  | → i  | le               |              |
| P12.2             | 516 | -             | rw    | Freinage par injection de<br>courant continu,<br>Temps de freinage lors du<br>démarrage  | 0,00 - 600,00 s  | → i  | 0,00             |              |
| P12.3             | 515 | -             | rw    | Freinage par courant<br>continu, fréquence de<br>démarrage avec rampe de<br>décélération | 0,00 - 10,00 Hz  | → i  | 1,50             |              |
| P12.4             | 508 | -             | rw    | Freinage par injection de<br>courant continu,<br>Temps de freinage lors de<br>l'arrêt    | 0,00 - 600,00 s  | → i  | 0,00             |              |
| P12.5             | 504 | -             | rw    | Unité de freinage  | Affichage des paramètres uniquement<br>avec<br>module RASP avec résistance de freinage<br><br>0 = désactivée<br>1 = active à l'état RUN<br>2 = active à l'état RUN et STOP | 170  | 2                |              |

## 7 Annexe

### 7.3 Liste des paramètres pour le module RASP

| PNU    | ID   | Droit d'accès |       | Présentation  | Plage de valeurs  | Page | RU<br>(P1.1 = 0) | Personnalisé |
|--------|------|---------------|-------|---|---|------|------------------|--------------|
|        |      | RUN           | ro/rw |   |   |      |                  |              |
| P12.6  | 1447 | –             | rw    | Unité de freinage,<br>Seuil de commutation  | Affichage des paramètres uniquement<br>avec<br>module RASP avec résistance de freinage<br>0 - 911 V | 170  | 765              |              |
| P12.7  | 1448 | –             | rw    | Ouverture frein externe,<br>temps de décélération   | 0,00 - 320 s  | 172  | 0,20             |              |
| P12.8  | 1449 | –             | rw    | Ouverture frein externe,<br>valeur limite de fréquence  | 0,00 - 320,00 Hz  | 172  | 1,50             |              |
| P12.9  | 1450 | –             | rw    | Frein externe, valeur limite<br>de fréquence REV,<br>fermeture                                  | 0,00 - 320,00 Hz  | 172  | 1,00             |              |
| P12.10 | 1451 | –             | rw    | Fermeture frein externe,<br>valeur limite de fréquence<br>en cas d'inversion de<br>marche (REV) | 0,00 - 320,00 Hz  | 172  | 1,50             |              |
| P12.11 | 1452 | –             | rw    | Ouverture frein externe,<br>valeur limite de courant  | 0,00 - P7.2 A   | 172  | 0,00             |              |

## 7.3 Liste des paramètres pour le module RASP

| PNU                               | ID   | Droit d'accès |       | Présentation  | Plage de valeurs   | Page | RU<br>(P1.1 = 0)     | Personnalisé |
|-----------------------------------|------|---------------|-------|---|--|------|----------------------|--------------|
|                                   |      | RUN           | ro/rw |   |  |      |                      |              |
| <b>Deuxième jeu de paramètres</b> |      |               |       |   |  |      |                      |              |
| P14.1                             | 1347 | –             | rw    | Moteur (2PS), courant assigné d'emploi                      | 0,2x I <sub>e</sub> - 2 x I <sub>e</sub> A<br>(→ plaque signalétique moteur) | → i  | I <sub>e</sub>       |              |
| P14.2                             | 1352 | –             | rw    | Limitation du courant (2PS)                                 | 0,2x I <sub>e</sub> - 2 x I <sub>e</sub> A                                   | → i  | 1,5 x I <sub>e</sub> |              |
| P14.3                             | 1350 | –             | rw    | Moteur (2PS), vitesse nominale                              | 300 - 20000 rpm (tr/min)<br>(→ plaque signalétique moteur)                   | → i  | 1440                 |              |
| P14.4                             | 1351 | –             | rw    | Moteur (2PS), facteur de puissance (cos φ)                  | 0,3 - 1,00<br>(→ plaque signalétique moteur)                                 | → i  | 0,85                 |              |
| P14.5                             | 1348 | –             | rw    | Moteur (2PS), tension assignée                              | 180 - 500 V<br>(→ plaque signalétique moteur)                                | → i  | 400                  |              |
| P14.6                             | 1349 | –             | rw    | Moteur (2PS), fréquence assignée                            | 30 - 320 Hz<br>(→ plaque signalétique moteur)                                | → i  | 50,00                |              |
| P14.7                             | 1343 | –             | rw    | Fréquence minimale (2PS)                                    | 0,00 - P14.8 Hz  | → i  | 0,00                 |              |
| P14.8                             | 1344 | –             | rw    | Fréquence maximale (2PS)                                    | P14.7 - 320 Hz   | → i  | 50,00                |              |
| P14.9                             | 1345 | –             | rw    | Temps d'accélération (2PS, acc3)                            | 0,1 - 3000 s   | → i  | 3,0                  |              |
| P14.10                            | 1346 | –             | rw    | Temps de décélération (2PS, dec3)                           | 0,1 - 3000 s   | → i  | 3,0                  |              |
| P14.11                            | 1355 | –             | rw    | Courbe U/f (2PS),<br>Courbe caractéristique                 | 0 = linéaire<br>1 = quadratique<br>2 = paramétrable                          | → i  | 0                    |              |
| P14.12                            | 1354 | –             | rw    | Augmentation du couple (2PS)                                | 0 = désactivée<br>1 = activé(e)(s)   | → i  | 0                    |              |
| P14.13                            | 1353 | –             | rw    | Moteur (2PS), protection thermique                          | comme P8.1   | → i  | 0                    |              |
| P14.14                            | 1469 | –             | rw    | Moteur (2PS), Température ambiante                          | -20 - +100 °C  | → i  | 40                   |              |
| P14.15                            | 1470 | –             | rw    | Moteur (2PS), facteur de refroidissement si fréquence nulle | 0,0 - 150 %  | → i  | 40,0                 |              |
| P14.16                            | 1471 | –             | rw    | Moteur (2PS), constante thermique de temps                  | 1 - 200 min  | → i  | 45                   |              |

## 7 Annexe

### 7.3 Liste des paramètres pour le module RASP

| PNU  | ID   | Droit d'accès |       | Présentation                                  | Plage de valeurs   | Page | RU<br>(P1.1 = 0) | Personnalisé |
|--|------|---------------|-------|---|--|------|------------------|--------------|
|  |      | RUN           | ro/rw |   |  |      |                  |              |
| <b>Paramètres système</b>                                |      |               |       |   |  |      |                  |              |
| <b>Informations relatives au matériel et au logiciel</b> |      |               |       |   |  |      |                  |              |
| S1.1   | 2314 | –             | ro    | API SW ID                                     | 62   | 173  | 0                |              |
| S1.2   | 835  | –             | ro    | API SW Version                                | 65534  | 173  | 0                |              |
| S1.3   | 2315 | –             | ro    | Power SW ID                                   | 0  | 173  | 0                |              |
| S1.4   | 834  | –             | ro    | Power SW Version                              | 253  | 173  | 0                |              |
| S1.5   | 837  | –             | ro    | Application ID                                | 9002   | 173  | 0                |              |
| S1.6   | 838  | –             | ro    | Application, révision                         | 655,33   | 173  | 0,00             |              |
| S1.7   | 839  | –             | ro    | Charge du système                             | 80 %   | 173  | 0                |              |
| <b>Communication</b>                                     |      |               |       |   |  |      |                  |              |
| S2.1 <sup>1)</sup>                                       | 808  | –             | ro    | Etat de la communication                      | Au format xx.yyy<br>xx = nombre de messages de défaut (0 - 64)<br>yyy = nombre de signalisations correctes (0 - 999) | 173  | 0,000            |              |
| S2.2 <sup>1)</sup>                                       | 809  | ✓             | rw    | Protocole de bus de terrain                   | 0 = bus de défauts désactivé<br>1 = Modbus RTU   | 173  | 1                |              |
| S2.3 <sup>1)</sup>                                       | 810  | ✓             | rw    | Adresse de l'esclave                          | 1 - 255  | 173  | 1                |              |
| S2.4 <sup>1)</sup>                                       | 811  | ✓             | rw    | Vitesse                                       | 0 = 300<br>1 = 600<br>2 = 1200<br>3 = 2400<br>4 = 4800<br>5 = 9600<br>6 = 19200<br>7 = 38400<br>8 = 57600            | 173  | 5                |              |
| 1) Uniquement pour communication interne au module RASP  |      |               |       |   |  |      |                  |              |
| S2.6   | 813  | ✓             | rw    | Type de parité                                | 0 = None, aucune → 2 bits d'arrêt<br>1 = Even, paire → 1 bit d'arrêt<br>2 = Odd, impaire → 1 bit d'arrêt             | 174  | 0                |              |
| S2.7   | 814  | ✓             | rw    | Communication<br>Dépassement<br>temporisation | 0 = non utilisé<br>1 = 1 s<br>2 = 2 s<br>... 255 = à 255 s   | 174  | 0                |              |
| S2.8   | 815  | ✓             | rw    | Remettre à zéro l'état de la communication    | 0 = non utilisé<br>1 = remet à zéro le paramètre S2.1  | 174  | 0                |              |
| <b>Compteur totalisateur</b>                             |      |               |       |   |  |      |                  |              |
| S3.1   | 827  | –             | ro    | Compteur MWh                                  | MWh  | 174  | 0,000            |              |
| S3.2   | 828  | –             | ro    | Jours de service                              | d  | 174  | 0                |              |
| S3.3   | 829  | –             | ro    | Heures de fonctionnement                      | H  | 174  | 0                |              |
| S3.4   | 840  | –             | ro    | Compteurs RUN, jours                          | d  | 174  | 0                |              |
| S3.5   | 841  | –             | ro    | Compteurs RUN, heures                         | H  | 174  | 0                |              |
| S3.6   | 842  | –             | ro    | Compteurs FLT                                 |  | 174  | 0                |              |


## 7.3 Liste des paramètres pour le module RASP

| PNU                           | ID   | Droit d'accès |       | Présentation  | Plage de valeurs  | Page | RU<br>(P1.1 = 0) | Personnalisé |
|-------------------------------|------|---------------|-------|---|---|------|------------------|--------------|
|                               |      | RUN           | ro/rw |   |   |      |                  |              |
| <b>Paramètres utilisateur</b> |      |               |       |   |   |      |                  |              |
| S4.1                          | 830  | ✓             | rw    | Contraste de l'afficheur (clavier externe)              | 0 - 15  | 174  | 7                |              |
| S4.2                          | 831  | –             | rw    | Réglage usine (RU)                                      | 0 = conserver les valeurs actuelles<br>1 = efface toutes les valeurs et rétablit le réglage usine | 174  | 0                |              |
| S4.3                          | 832  | ✓             | rw    | Mot de passe  | 0000 = désactivé<br>0001 - 9999 = mot de passe  | 174  | 0000             |              |
| S4.4                          | 833  | –             | ro    | Ensemble logiciel                                       | 0 - 61 min  | 174  | 5                |              |
| <b>Valeurs affichées</b>      |      |               |       |   |   |      |                  |              |
| M1.1                          | 1    | –             | ro    | Fréquence de sortie                                     | Hz  | 176  | 0,00             |              |
| M1.2                          | 25   | –             | ro    | Consigne de fréquence                                   | Hz  | 176  | 0,00             |              |
| M1.3                          | 2    | –             | ro    | Vitesse arbre moteur                                    | rpm (valeur calculée, tr/min)   | 176  | 0                |              |
| M1.4                          | 3    | –             | ro    | Courant moteur  | A   | 176  | 0,00             |              |
| M1.5                          | 4    | –             | ro    | Couple moteur   | % (valeur calculée )  | 176  | 0,0              |              |
| M1.6                          | 5    | –             | ro    | Puissance moteur  | % (valeur calculée )  | 176  | 0,0              |              |
| M1.7                          | 6    | –             | ro    | Tension moteur  | V   | 176  | 0,0              |              |
| M1.8                          | 7    | –             | ro    | Tension circuit intermédiaire DC                        | V   | 176  | 0                |              |
| M1.9                          | 8    | –             | ro    | Température de l'appareil                               | °C  | 176  | 0                |              |
| M1.10                         | 9    | –             | ro    | Température du moteur                                   | °C (valeur calculée )   | 176  | 0                |              |
| M1.11                         | 13   | –             | ro    | Entrée analogique AI1                                   | % (potentiomètre n <sub>0</sub> )   | 176  | 0,0              |              |
| M1.14                         | 15   | –             | ro    | Entrée tout-ou-rien DI1, DI2, DI3 (sortie AS-i DQ0-DQ1) | DI1 = 100, DI2 = 10, DI3 = 1<br>(0-1-10-11-100-101-110-111)                                       | 176  | 0                |              |
| M1.15                         | 16   | –             | ro    | Entrée tout-ou-rien DI4, DI5, DI6 (sortie AS-i DQ2-DQ3) | DI4 = 100, DI5 = 10, DI6 = 1<br>(0-1-10-11-100-101-110-111)                                       | 176  | 0                |              |
| M1.16                         | 17   | –             | ro    | Sortie tout-ou-rien RO1, RO2, DO (entrée AS-i DI0-DI1)  | RO1 = 100, RO2 = 10, DO = 1<br>(0-1-10-11-100-101-110-111)  | 176  | 0                |              |
| M1.21                         | 1480 | –             | ro    | Compteur, sortie tout-ou-rien                           | n   | 176  | 0                |              |
| M1.22                         | 1999 | –             | ro    | Température de l'appareil RASP                          | °C  | 176  | 0                |              |

#### **7.4 Élimination des défauts et diagnostic**

Les LED des modules Rapid Link indiquent les états de fonctionnement et permettent ainsi un diagnostic rapide. Les deux tableaux suivants indiquent les états des LED et des exemples de défaut, avec les mesures d'élimination des défauts. Il est supposé que tous les autres participants n'ont pas de défaut et qu'ils peuvent être commandés via l'API.

Tableau 18: LED d'affichage avec défauts et mesures d'élimination possibles

|  | Etat de la LED            | Défaut   | Essai  | Mesures   | Passerelle AS-i  | API  |
|--|---------------------------|--|--|---|--|--|
| <br><b>AS-i</b> | verte                     | aucun  | aucun  | aucune  | La communication de données avec Rapid Link est établie. | Peut communiquer avec tous les appareils Rapid Link et les commander                         |
|  | LED éteinte               | Tension U <sub>B</sub> absente<br>La tension d'alimentation est coupée.                          | <ul style="list-style-type: none"> <li>Les liaisons AS-i sont-elles bien fixées ?</li> <li>L'électronique Interne Elektronik est défectueuse.</li> <li>Alimentation AS-i défectueuse.</li> </ul> | Vérifier connecteurs, câbles et alimentation AS-i.  | Esclave manquant<br>Erreur config                        | Ne peut pas communiquer avec les appareils Rapid Link ni les commander                       |
|  | rouge                     | Pas de communication de données vers la passerelle   | <ul style="list-style-type: none"> <li>Nouvelle adresse attribuée à Rapid Link ?</li> <li>Maître en mode STOP ?</li> </ul>   | Effacer l'adresse de Rapid Link et affecter une nouvelle adresse.   | Esclave inconnu<br>Erreur config                         | Pourra commander Rapid Link dès que celui-ci a une nouvelle adresse et qu'il est reprogrammé |
|  | clignotante rouge / jaune | Échange de données impossible  | Adresse de Rapid Link = 0 ou appareil Rapid Link nouveau ?   | Attribuer nouvelle adresse à Rapid Link.  | Esclave inconnu<br>Erreur config                         | Pourra commander Rapid Link dès que celui-ci a une nouvelle adresse.                         |
|  | rouge / verte             | Erreur AS-i interne ; défaut périphérie  | aucun  | Remettre le défaut à zéro et redémarrer. Si ce défaut devait se reproduire, adressez-vous au représentant Eaton le plus proche. | Défaut périphérie  | Ne peut pas communiquer avec les appareils Rapid Link ni les commander                       |
|  | LED éteinte               | aucun  | aucun  | aucune  | aucune   | Peut communiquer avec tous les appareils Rapid Link et les commander                         |
|  | rouge                     | <ul style="list-style-type: none"> <li>Page 104,</li> <li>Page 111,</li> <li>Page 122</li> </ul> | <ul style="list-style-type: none"> <li>Page 104,</li> <li>Page 111,</li> <li>Page 122</li> </ul>   | <ul style="list-style-type: none"> <li>→ Page 104,</li> <li>→ Page 111,</li> <li>→ Page 122</li> </ul>                          | aucune   | Peut communiquer avec tous les appareils Rapid Link, mais ne peut pas les commander          |
|  | clignotante rouge         | aucun  | Y a-t-il eu une remise à zéro de Rapid Link ?  | Acquitter la signalisation de défaut avec OFF/RESET.  | aucune   | Peut communiquer avec tous les appareils Rapid Link, mais ne peut pas les commander          |
|  | LED éteinte               | Absence de tension d'alimentation  | <ul style="list-style-type: none"> <li>Le connecteur 5 pôles est-il raccordé ?</li> <li>Tension présente aux bornes d'entrée ?</li> </ul>  | Vérifier alimentation principale et câbles  | aucune   | Peut communiquer avec tous les appareils Rapid Link, mais ne peut pas les commander          |
|  | verte                     | aucun  | aucun  | aucune  | aucune   | Peut communiquer avec tous les appareils Rapid Link et les commander                         |



**Signalisation de défaut groupée**

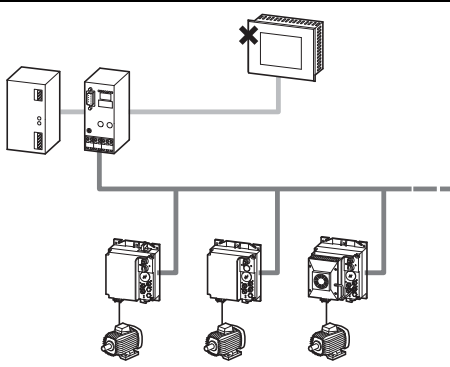
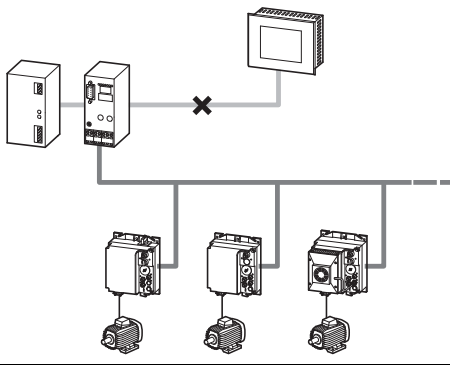
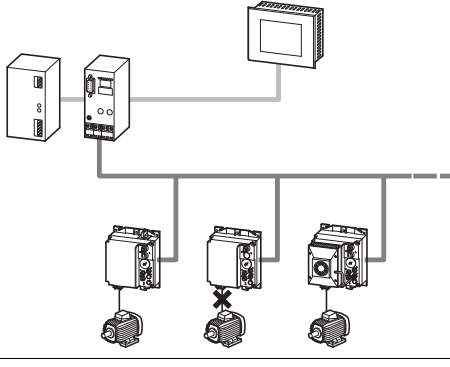
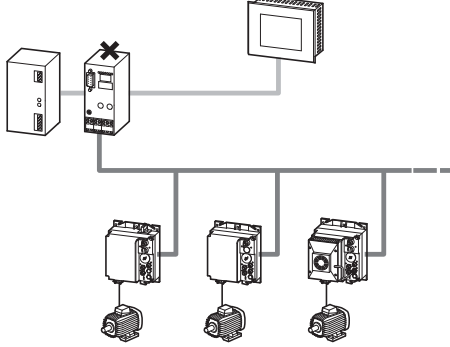
**UV**

**Tension d'alimentation**

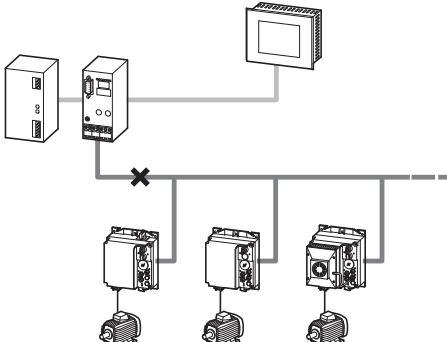
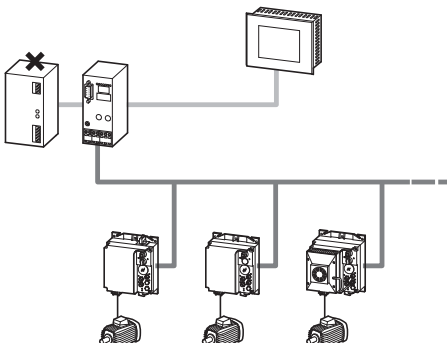
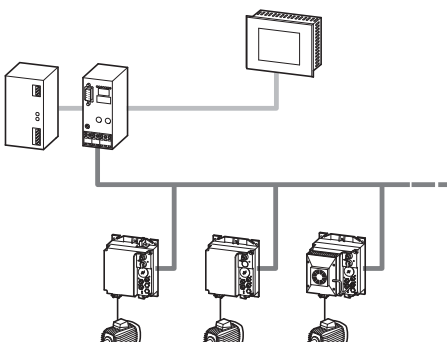
### 7.4.1 Diagnostic des défauts

Le tableau ci-dessous présente les localisations possibles de défaut.

Tableau 19: Actions et localisations de défaut

| Défaut                                 | Action  | Localisation de défaut   |
|--|---|--|
| API défaillant                         | <p>Arrêter tous les moteurs.</p> <p>Remplacer l'API et reconfigurer.</p> <p>La passerelle affiche « Défaut bus » (bF).</p>  |    |
| Câble PROFIBUS défectueux ou débranché | <p>Arrêter tous les moteurs.</p> <p>La passerelle affiche « bF ».</p> <p>Dès que la connexion est rétablie, tous les moteurs redémarrent automatiquement.</p>   |   |
| Câble moteur défectueux ou débranché   | <p>Le moteur raccordé s'arrête.</p> <p>La LED de défaut groupé est allumée en rouge. Après rétablissement de la connexion, le moteur ne démarre pas automatiquement.</p> <p>→ Remise à zéro du moteur</p> |  |
| Passerelle AS-i défectueuse            | <p>Arrêter tous les moteurs.</p> <p>Dès que la connexion est rétablie, tous les moteurs redémarrent automatiquement.</p> <p>→ Remplacer la passerelle !</p>   |  |



| Défaut                                      | Action  | Localisation de défaut  |
|---|---|---|
| Bus de données AS-i défectueux ou débranché | <p>Tous les appareils Rapid Link sont sans tension de commande ; tous les moteurs s'arrêtent.</p> <p>La passerelle AS-i affiche les adresses manquantes les uns après les autres.</p> <p>Dès que la connexion est rétablie, tous les moteurs redémarrent automatiquement.</p> |    |
| Alimentation défectueuse                    | <p>Tous les appareils Rapid Link sont sans tension de commande ; tous les moteurs s'arrêtent.</p> <p>La passerelle est coupée.</p> <p>→ Remplacer l'alimentation.</p> <p>Dès que la connexion est rétablie, tous les moteurs redémarrent automatiquement.</p>                 |   |
| Moteur mal réglé ou défectueux              | <p>→ Réparer ou remplacer le moteur.</p> <p>LED de défaut groupé allumée en rouge.</p> <p>→ Remise à zéro obligatoire.</p>  |  |

## 7 Annexe

### 7.4 Élimination des défauts et diagnostic

## Index des mots-clés

### A

|   |              |
|---|--------------|
| Abréviations                                    | 7            |
| Adaptation automatique du temps de décélération | 156          |
| Addressage                                      | 44           |
| Affichage d'état                                | 145          |
| Affichage des données d'exploitation            | 145          |
| Affichage en texte en clair                     | 145          |
| Arrêt rapide                                    | 52, 107, 126 |
| AS-i  | 42           |
| Avertissement                                   | 23           |
| Avertissements                                  |              |
| Fonctionnement                                  | 88           |
| Avertissements concernant le module RAMO        | 89           |
| Avertissements concernant le module RASP        | 93           |

### B

|                     |        |
|---------------------|--------|
| Bloc différentiel   | 38     |
| Bornes de puissance | 31     |
| Bus d'alimentation  | 39, 67 |
| Bus de données      | 42     |

### C

|   |        |
|---|--------|
| Câblage dans goulotte de câblage                          | 86     |
| Câble de communication XMX-CBL-3M4-USB                    | 187    |
| Câble de données  | 43     |
| Câble de liaison PC-RASP                                  | 188    |
| Câble moteur  | 38, 86 |
| Câble plat  | 43     |
| Câble prolongateur RA-XM12-1M                             | 85     |
| Calcul de la longueur du câble (bus d'alimentation)       | 40     |
| Caractéristiques  |        |
| module RASP (contrôleur de vitesse ou Speed Control Unit) | 114    |
| Caractéristiques techniques assignées                     | 12, 14 |
| Caractéristiques techniques spécifiques                   |        |
| module RASP (contrôleur de vitesse ou Speed Control Unit) | 116    |
| Caractéristiques techniques spécifiques du module RAMO    | 100    |
| Caractéristiques  |        |
| RASP (contrôleur de vitesse, Speed Control Unit)          | 98     |
| Catégorie d'emploi AC-1                                   | 35     |
| Cavalier  | 105    |
| CEM   | 41     |

|  |               |
|--|---------------|
| Charge admissible                        | 118           |
| Choix du moteur                          | 49            |
| Chute de tension                         | 39            |
| Circuit intermédiaire à tension continue | 25            |
| Codes d'erreur                           | 179           |
| Codeur DIP                               | 124           |
| Collier de câblage                       | 83            |
| Commande du convertisseur (P6)           | 152           |
| Commande manuelle                        | 95            |
| Condensateurs du circuit intermédiaire   | 25            |
| Conducteur PE                            | 36            |
| Connecteur d'alimentation RA...C3...     | 74            |
| Consignes de fréquence                   |               |
| présélectionnée (P10)                    | 160           |
| Console de paramétrage                   | 143, 144, 189 |
| Contacteur réseau                        | 35            |
| Contrainte thermique                     | 37            |
| Contrôle                                 | 24            |
| Contrôleur de vitesse RASP               | 113           |
| Conventions de lecture                   | 6             |
| Couple de démarrage                      | 21            |
| Couple résistant                         | 21            |
| Courant assigné moteur                   | 21            |
| Courant de déclenchement                 | 37            |
| Courant de fuite                         | 38, 41        |
| Courant nominal de court-circuit (SCCR)  | 17            |
| Courbe caractéristique                   |               |
| U/f linéaire                             | 163           |
| U/f paramétrable                         | 163           |
| U/f quadratique                          | 163           |
| Courbe U/f                               | 163           |
| Court-circuit                            | 37            |
| Critères de sélection                    | 21            |

### D

|                                       |          |
|---------------------------------------|----------|
| Découpe à la longueur, barre flexible | 69       |
| Défauts                               |          |
| Elimination                           | 111, 130 |
| Démarrateur direct                    | 98       |
| Démarrateur-inverseur                 | 9, 98    |
| Démarrateur-moteur RAMO               | 97       |
| Dépannage                             | 25       |
| Dérivation M12                        | 84       |
| Dérivation pour câble rond RA-C2-S1-4 | 71       |
| Dérivation pour câble rond RA-C4-PB65 | 73       |

|  |               |
|--|---------------|
| Désignation  |               |
| module RASP (contrôleur de vitesse<br>ou Speed Control Unit) ..... | 113           |
| RAMO (commande moteur,<br>Motor Control Unit) .....                | 97            |
| Détrompage, barre flexible .....                                   | 68            |
| Diagnostic .....   | 111           |
| module RASP .....  | 130           |
| Diodes de visualisation (LED) .....                                | 96            |
| Disposition  |               |
| horizontale .....  | 63            |
| vertical .....   | 62            |
| Distances de dégagement .....                                      | 60            |
| Droit d'accès RUN .....  | 149           |
| <b>E</b>   |               |
| Échange de données (entre PC et RASP) ....                         | 188           |
| Embouts et traversées .....  | 69            |
| Encombrements .....  | 183, 184, 185 |
| Entrée de consignes .....  | 181           |
| Entrées capteur  |               |
| module RAMO (commande moteur,<br>Motor Control Unit) .....         | 107           |
| Entrées capteurs   |               |
| module RASP (contrôleur de vitesse ou Speed<br>Control Unit) ..... | 125           |
| Exploitation en parallèle, de plusieurs moteurs                    | 22,<br>49     |
| <b>F</b>   |               |
| FAZ-3-B20 .....  | 37            |
| Fixation   |               |
| avec vis .....   | 61            |
| Fonctionnement   |               |
| RAMO (commande moteur,<br>Motor Control Unit) .....                | 103           |
| Fonctionnement   |               |
| RASP (Speed Control Unit) .....                                    | 121           |
| Fonctions de protection (P8) .....                                 | 159           |
| Frein externe .....  | 55, 78        |
| Frein moteur .....   | 77            |
| Freinage (P12) .....   | 168           |
| Fréquence de découpage .....                                       | 38, 168       |
| Fréquences présélectionnées .....                                  | 123           |
| Fusibles et sections des conducteurs .....                         | 36            |
| <b>G</b>   |               |
| Garantie .....   | 25            |
| Glissement .....   | 50            |
| Groupe de paramètres   |               |
| P1 (sélection des paramètres) .....                                | 150           |
| P12 (freinage) .....   | 168           |
| P6 (commande du convertisseur) .....                               | 152           |
| P7 (moteur) .....  | 157           |
| P8 (fonctions de protection) .....                                 | 159           |
| Groupe de paramètres   |               |
| P10 (consignes de<br>fréquence présélectionnée) .....              | 160           |
| P11 (courbe caractéristique U/f) .....                             | 162           |
| Guidage par menus .....  | 146           |
| <b>H</b>   |               |
| Harmoniques .....  | 34            |
| Hotline .....  | 25            |
| <b>I</b>   |               |
| Inductances réseau .....   | 35            |
| Interrupteur de maintenance .....                                  | 9, 17, 19     |
| Intervalles de maintenance .....                                   | 24            |
| Inverseur de phases .....  | 108, 128      |
| Inversion du sens de marche .....                                  | 51            |
| Isolement du câble moteur .....                                    | 86            |
| Isolement du câble réseau .....                                    | 86            |
| <b>K</b>   |               |
| KEYPAD (console de paramétrage) .....                              | 143           |
| <b>L</b>   |               |
| LED de signalisation   |               |
| module RAMO (commande moteur,<br>Motor Control Unit) .....         | 103           |
| LED de visualisation   |               |
| module RASP (contrôleur de vitesse<br>ou Speed Control Unit) ..... | 121           |
| Liste de paramètres  |               |
| paramètres de base (P1.1 = 1) .....                                | 195           |
| paramètres experts (P1.1 = 0) .....                                | 201           |
| Livraison .....  | 11            |
| <b>M</b>   |               |
| Maintenance .....  | 24            |
| Maître .....   | 44            |
| Mémoire de défauts (FLT) .....                                     | 179           |
| Messages d'alarme .....  | 177, 179      |
| Messages d'erreur .....  | 178           |
| Mise en service (Liste de contrôle) .....                          | 87            |
| Mode de couplage .....   | 49            |
| Mode manuel, verrouillé  |               |
| module RASP (contrôleur de vitesse) .....                          | 54            |

|   |          |  |         |
|---|----------|--|---------|
| Mode RUN .....                                  | 149      | Référence  |         |
| Modèle .....                                    | 28       | RAMO (commande moteur) .....                       | 12      |
| Module Rapid Link .....                         | 86       | RASP (contrôleur de vitesse) .....                 | 13      |
| Montage   |          | Remplacement d'appareil .....                      | 81      |
| Barre flexible .....                            | 68       | Reprise à la volée en moteur .....                 | 154     |
| Bus de données .....                            | 84       | Réseau électrique .....                            | 33      |
| Dérivation pour câble rond .....                | 71       | Réseaux à courant alternatif .....                 | 33, 34  |
| Montage de l'embout .....                       | 70       | Résistance d'isolement .....                       | 86      |
| Mot de passe .....                              | 174      | Résonances parallèles .....                        | 34      |
| Moteur (P7) .....                               | 157      |  |         |
| <b>N</b>  |          | <b>S</b>   |         |
| Niveau de court-circuit, maximal .....          | 37       | Schéma fonctionnel                                 |         |
| Niveau menu .....                               | 145      | RAMO-D... .....                                    | 101     |
| Niveaux relatifs aux paramètres .....           | 145      | RAMO-W... .....                                    | 102     |
| Normes UL .....                                 | 17       | Schéma fonctionnel                                 |         |
| Notice d'installation .....                     | 11       | RASP-... .....                                     | 120     |
| IL03406019Z .....                               | 6        | Sections des câbles .....                          | 36      |
| IL03406020Z .....                               | 6        | Sécurité de fonctionnement                         |         |
| Notice de montage .....                         | 59       | des connecteurs .....                              | 78, 83  |
| <b>O</b>  |          | Sécurité et commande .....                         | 36      |
| Opérations de maintenance .....                 | 24       | Sens de rotation .....                             | 96      |
| Ordre de démarrage .....                        | 110, 123 | Service .....                                      | 87      |
| Ordres de commande .....                        | 145      | Signification des références                       |         |
| <b>P</b>  |          | RAMO (commande moteur) .....                       | 12      |
| Paramétrage (avec PC et MaxConnect) .....       | 135      | RASP (contrôleur de vitesse) .....                 | 13      |
| Paramètres S, cf. paramètres système .....      | 173      | Surveillance du câble moteur .....                 | 56      |
| Paramètres système .....                        | 173      | Surveillance du courant .....                      | 21, 106 |
| Passerelle .....                                | 44       | Surveillance du courant moteur .....               | 106     |
| Plaque signalétique .....                       | 12       | Surveillance thermistances .....                   | 17      |
| Powerbox RA-C4-PB65 .....                       | 73       | Symboles .....                                     | 7       |
| Protection des conducteurs .....                | 37       | Symétrie au niveau de la tension .....             | 34      |
| Puissance réactive,                             |          | Synoptique du système .....                        | 10      |
| dispositifs de compensation .....               | 34, 35   | Système d'entraînement .....                       | 50      |
| <b>R</b>  |          | Systèmes d'alimentation électrique .....           | 23      |
| Raccordement au réseau .....                    | 33       | <b>T</b>   |         |
| Raccordements                                   |          | Température ambiante .....                         | 21      |
| sur le module RAMO .....                        | 99       | Tension d'alimentation .....                       | 21, 67  |
| sur module RASP .....                           | 115      | Tension réseau .....                               | 33      |
| Raccordements puissance (RASP) .....            | 93       | Tensions nominales .....                           | 33      |
| Raccordements, dérivation pour câble plat ..... | 70       | Terre fonctionnelle .....                          | 82      |
| RASP-KEY-S1 .....                               | 189      | THD (Total Harmonic Distortion, taux de distorsion |         |
| RA-XAZ2-1M .....                                | 84       | harmonique totale) .....                           | 34      |
| RCD (Residual Current Device) .....             | 38       | Transmission des données .....                     | 43      |
| Réactance de commutation                        |          | Tresse du blindage .....                           | 79      |
| Voir Inductance réseau .....                    | 35       | Type de couplage .....                             | 21      |

|  |     |
|--|-----|
| <b>U</b>                                     |     |
| UL 508 .....                                 | 17  |
| UL 61800-5 .....                             | 19  |
| Unité d'affichage .....                      | 145 |
| Unités de mesure .....                       | 8   |
| Utilisation conforme aux prescriptions ..... | 22  |
| <b>V</b>                                     |     |
| Ventilateur RASP-FAN-S1 .....                | 186 |
| Vérification de l'isolement .....            | 86  |
| <b>Z</b>                                     |     |
| Zone d'adressage .....                       | 43  |