

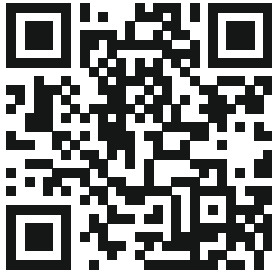
Wilo-Rexa FIT-S



hu Beépítési és üzemeltetési utasítás



Rexa FIT-S
<http://qr.wilo.com/414>



Rexa FIT
<https://qr.wilo.com/771>

Tartalomjegyzék

1	Általános megjegyzések	4	8.3	Üzemen kívül helyezés	16
1.1	Az utasítással kapcsolatos tudnivalók	4	8.4	Leszerelés	17
1.2	Digitális útmutató	4	9	Karbantartás	18
1.3	Szerzői jog	4	9.1	A személyzet szakképesítése	18
1.4	A módosítások jogának fenntartása	4	9.2	Az üzemeltető kötelességei	18
1.5	Garancia és felelősség kizárása	4	9.3	Üzemanyagok	18
2	Biztonság	4	9.4	Karbantartási időközök	18
2.1	A biztonsági előírások jelölése	4	9.5	Karbantartási intézkedések	18
2.2	A személyzet szakképesítése	5	9.6	Javítási munkák	20
2.3	Személyes védőfelszerelés	5	10	Üzemzavarok, azok okai és elhárításuk	21
2.4	Az elektromos részegységeken végzett munkák	6	11	Pótalkatrészek	22
2.5	Felügyeleti berendezések	6	12	Ártalmatlanítás	22
2.6	Egészségre káros közegek	6	12.1	Olajok és kenőanyagok	22
2.7	Szállítás	6	12.2	Védőruházat	22
2.8	Emelőeszközök alkalmazása	6	12.3	Információ a használt elektromos és elektronikai termékek begyűjtéséről	22
2.9	Telepítési/szétszerelési munkálatok	7	13	Függelék	23
2.10	Üzem során	7	13.1	Meghúzási nyomtatékok	23
2.11	Tisztítás és fertőtlenítés	7			
2.12	Karbantartási munkák	7			
2.13	Üzemanyagok	7			
2.14	Az üzemeltető kötelességei	8			
3	Szállítás és tárolás	8			
3.1	Leszállítás	8			
3.2	Szállítás	8			
3.3	Tárolás	9			
4	Alkalmazás/használat	9			
4.1	Felhasználási cél	9			
4.2	Nem rendeltetésszerű használat	9			
5	Termékleírás	9			
5.1	Leírás	9			
5.2	Szerkezeti anyagok	10			
5.3	Műszaki adatok	10			
5.4	A típusjel magyarázata	10			
5.5	Szállítási terjedelem	10			
5.6	Tartozék	10			
6	Telepítés és villamos csatlakoztatás	11			
6.1	A személyzet szakképesítése	11			
6.2	Telepítési módok	11			
6.3	Az üzemeltető kötelességei	11			
6.4	Telepítés	11			
6.5	Villamos csatlakoztatás	13			
7	Üzembe helyezés	15			
7.1	A személyzet szakképesítése	15			
7.2	Az üzemeltető kötelességei	15			
7.3	Forgásirány ellenőrzése háromfázisú váltóáramú motor esetén	15			
7.4	Bekapcsolás előtt	15			
7.5	Be- és kikapcsolás	15			
7.6	Üzem során	16			
8	Üzemen kívül helyezés/szétszerelés	16			
8.1	A személyzet szakképesítése	16			
8.2	Az üzemeltető kötelességei	16			

1 Általános megjegyzések

1.1 Az utasítással kapcsolatos tudnivalók

A jelen útmutató a berendezés része. Az útmutató betartása előfeltétele a berendezés helyes kezelésének és használatának:

- Minden tevékenység elvégzése előtt gondosan olvassa el az útmutatót.
- Az útmutatót mindig tartsa hozzáférhető helyen.
- Vegye figyelembe a termék összes jellemzőjét.
- Ügyeljen a terméken található jelölésekre.

Az eredeti üzemeltetési utasítás nyelve a német. Ezen útmutató más nyelvű változatai az eredeti üzemeltetési utasítás fordításai.

1.2 Digitális útmutató

Az útmutató digitális verziója a következő termékoldalon érhető el: <https://qr.wilo.com/00414>

1.3 Szerzői jog

WILO SE © 2022

A jelen dokumentum továbbadása, valamint sokszorosítása, értékesítése és tartalmának közreadása kifejezett engedély hiányában tilos. A fentiek figyelmen kívül hagyása kártérítési kötelezettséget von maga után. Minden jog fenntartva.

1.4 A módosítások jogának fenntartása

A(z) Wilo fenntartja magának a jogot, hogy a megadott adatokat bejelentés nélkül módosítsa, és semmilyen garanciát nem vállal a műszaki pontatlanságokért és/vagy információk kihagyásáért. A feltüntetett ábrák eltérhetnek az eredetitől, és a termék példajellegű bemutatására szolgálnak.

1.5 Garancia és felelősség kizárása

A(z) Wilo különösképpen nem vállal semmilyen garanciát, ill. felelősséget az alábbi esetekben:

- Elégtelen méretezés az üzemeltető vagy a megrendelő által közölt hibás vagy hamis adatok miatt
- Az ebben az útmutatóban leírtak be nem tartása
- Nem rendeltetésszerű használat
- Szakszerűtlen tárolás vagy szállítás
- Hibás telepítés vagy szétszerelés
- Hiányos karbantartás
- Nem engedélyezett javítás
- Hibás alapozás
- Kémiai, elektromos vagy elektrokémiai hatások
- Kopás

2 Biztonság

Ez a fejezet alapvető előírásokat tartalmaz a berendezés egyes életszakaszaihoz. Az előírások figyelmen kívül hagyása a következőket vonja maga után:

- Személyi sérülések veszélye
- Környezetkárosodás veszélye
- Anyagi károk
- A kártérítésre vonatkozó bármiféle jogosultság elvesztése

2.1 A biztonsági előírások jelölése

Jelen beépítési és üzemeltetési utasítás dologi károkra és személyi sérülésekre vonatkozó biztonsági előírásokat tartalmaz. A biztonsági előírásokat különféleképpen jelezzük:

- A személyi sérülésekre vonatkozó biztonsági előírások egy figyelemfelhívó kifejezéssel kezdődnek és egy megfelelő **szimbólum előzi meg őket** és szürke háttéren jelennek meg.



VESZÉLY

A veszély típusa és forrása!

A veszély hatásai és az elkerülésre vonatkozó utasítások.

- A dologi károkra vonatkozó biztonsági előírások egy figyelemfelhívó kifejezéssel kezdődnek, és **szimbólum nélkül** szerepelnek.

VIGYÁZAT

A veszély típusa és forrása!

Hatások és információk.

Figyelemfelhívó kifejezések

- **VESZÉLY!**
Figyelmen kívül hagyása halált vagy nagyon súlyos sérülést okoz!
- **FIGYELMEZTETÉS!**
Figyelmen kívül hagyása (nagyon súlyos) sérülést okozhat!
- **VIGYÁZAT!**
Figyelmen kívül hagyása dologi károkat okozhat, totálkár is lehetséges.
- **ÉRTESÍTÉS!**
Hasznos megjegyzés a termék kezelésével kapcsolatban

Szövegkiemelések

- ✓ Feltétel
- 1. Munkafázis/felsorolás
 - ⇒ Megjegyzés/utasítás
 - ▶ Eredmény

Kereszthivatkozások jelölése

A fejezet vagy a táblázat neve „idézőjelben” szerepel. Az oldalszám [szögletes zárójelben] következik utána.

Szimbólumok

A jelen utasításban az alábbi szimbólumok használatosak:



Elektromos feszültség veszélye



Bakteriális fertőzés veszélye



Robbanásveszély



Általános figyelmeztető szimbólum



Figyelmeztetés vágási sérülésekre



Figyelmeztetés forró felületekre



Figyelmeztetés nagy nyomásra



Tilos egyedül dolgozni! Jelen kell lennie egy második személynek.



Hasznos tudnivaló

2.2 A személyzet szakképesítése

- A személyzetnek oktatásban kell részesülnie az érvényes helyi baleset-megelőzési előírásokra vonatkozóan.
- A személyzet elolvasta és megértette a beépítési és üzemeltetési utasítást.
- Az elektromos részegységeken végzett munkák: képzett elektrotechnikai szakember
Megfelelő szakmai képesítéssel, ismeretekkel és tapasztalattal rendelkező személy, aki képes felismerni az elektromosság veszélyeit és elkerülni azokat.
- Összeszerelési/szétszerelési munkák: szennyvíz technika területén jártas szakember
Rögzítés és csövezés nedves vagy száraz telepítés esetén, emelőeszköz, szennyvíztelepre vonatkozó alapismeretek
- Karbantartási munkák: szennyvíz technika területén jártas szakember
A használt üzemanyagok alkalmazása/ártalmatlanítása, gépgyártási alapismeretek (szerelés/szétszerelés)
- Emelési munkák: az emelőberendezések kezelésében jártas szakemberek
Emelőeszköz, kötözőeszköz, rögzítési pontok

Gyerekek és korlátozott képességekkel rendelkező személyek

- 16 év alatti személyek: A termék használata tilos.
- 18 év alatti személyek: A termék használata során felügyelet szükséges (felügyelő)!
- Korlátozott testi, érzékszervi vagy szellemi képességekkel rendelkező személyek esetén: A termék használata tilos!

2.3 Személyes védőfelszerelés

A megadott védőfelszerelés a minimális követelmény. Tartsa be az üzemeltetési utasítás előírásait.

Védőfelszerelés: Szállítás, be- és kiszerelés és karbantartás

- Biztonsági cipő: S1 védelmi osztály (uvex 1 sport S1)
- Védőkesztyű (EN 388): 4X42C (uvex C500 wet)
- Védősisak (EN 397): szabványos, védelem az oldalirányú deformáció ellen (uvex pheos) (Emelőeszközök használata esetén)

Védőfelszerelés: Tisztítási munkák

- Védőkesztyű (EN ISO 374-1): 4X42C + Type A (uvex protector chemical NK2725B)
- Védőszemüveg (EN 166): (uvex skyguard NT)
 - Keret jelölés: W 166 34 F CE
 - Lencse jelölés: 0-0,0* W1 FKN CE
 - * Az EN 170 szerinti védelmi osztály nem releváns ezekhez a munkákhoz.
- Légzésvédő maszk (EN 149): 3M 6000 sorozatú félálarc 6055 A2 szűrővel

Árucikkekre vonatkozó ajánlások

A zárójelben álló megnevezett márkacikkeknek kötelezettség nélküli ajánlásokról van szó. Más vállalatok termékeit is ugyanolyan módon lehet alkalmazni. Egyetlen előfeltétel van, ez pedig a megnevezett szabványoknak való megfelelés.

A WILO SE nem vállal semminemű felelősséget a megnevezett cikkek megfelelő szabványoknak való megfeleléséért.

2.4 Az elektromos részegységeken végzett munkák

- Az elektromos munkákat mindig elektromos szakemberrel kell elvégeztetni.
- Válassza le a terméket az elektromos hálózatról, és biztosítsa az illetéktelen visszakapcsolás ellen.
- Az áram csatlakoztatásánál be kell tartani a helyi előírásokat.
- Be kell tartani a helyi energiaellátó vállalat előírásait is.
- A személyzetet oktatásban kell részesíteni az elektromos csatlakozás kivitelezéséről.
- A személyzetet ki kell képezni a termék lekapcsolási lehetőségeivel kapcsolatban is.
- Tartsa be a jelen beépítési és üzemeltetési utasításban, valamint a típustáblán szereplő műszaki előírásokat.
- Földelje a terméket.
- Be kell tartani az elektromos kapcsolóberendezés csatlakoztatására vonatkozó előírásokat.
- Tartsa be az elektromágneses összeférhetőségre vonatkozó előírásokat, ha a rendszer elektronikus indítási vezérléseket (pl. lágyindítás vagy frekvenciaváltó) tartalmaz. Amennyiben szükséges, tegyen speciális intézkedéseket (pl. árnyékolt kábel, szűrő stb.).
- Cserélje ki a meghibásodott csatlakozókábeleket. Vegye fel a kapcsolatot az ügyfélszolgálattal.

2.5 Felügyeleti berendezések

Az alábbi felügyeleti berendezéseket az építető biztosítja:

Vezetékvédő kapcsoló

A vezetékvédő kapcsoló mérete és kapcsolási karakterisztikája a csatlakoztatott termék névleges áramfelvételéhez igazodik. Tartsuk be a helyi előírásokat.

Motorvédő kapcsoló

Dugasz nélküli termékek esetén az építetők oldalán gondoskodni kell a motorvédő kapcsolóról! A minimális követelmény egy hőmérséklet-kompenzációs, differenciális kioldású és visszakapcsolási retesszel rendelkező termikus jelfo-

gó/motorvédő kapcsoló a helyi előírások szerint. Érzékeny áramhálózatok esetén gondoskodjunk további védelmi berendezések telepítéséről (pl. túlfeszültség, alacsony hálózati feszültség vagy fáziskiesés elleni relé stb.).

Hibaáram védőkapcsoló (RCD)

- A hibaáram-védőkapcsolót (RCD) a helyi energiaellátó vállalat előírásait szerint szerelje be.
- Ha személyek megérinthetik a terméket és a vezetőképes folyadékokat, szereljen be egy hibaáram védőkapcsolót (RCD).

2.6 Egészségre káros közegek

A szennyvízben vagy az álló vizekben egészségre ártalmas csírák képződnek. Fennáll a bakteriális fertőzés veszélye!

- Védőfelszerelést kell viselni!
- A terméket a kiszerelés után alaposan tisztítsa meg és fertőtlenítsen!
- Minden személynek oktatásban kell részesülnie a szállított közeggel a kapcsolódó veszélyekre vonatkozóan!

2.7 Szállítás

- Tartsa be az alkalmazás helyén érvényes, a munkahelyi biztonságra és baleset-megelőzésre vonatkozó törvényeket és előírásokat.
- A terméket mindig a fogantyúnál hordozza!

2.8 Emelőeszközök alkalmazása

Emelőeszközök (emelőberendezés, daru, lánc ...) használata esetén tartsa be az alábbiakat:

- Viseljen EN 397 szerinti védősisakot!
- Tartsa be az emelőeszközök használatára vonatkozó helyi előírásokat.
- Az emelőeszközök szakszerű használata az üzemeltető felelőssége!
- **Kötözőeszköz**
 - A törvényben megjelölt és engedélyezett kötözőeszközt használjon.
 - A kötözőeszközt a rögzítési pont alapján válassza ki.
 - A kötözőeszközt a helyi előírások szerint rögzítse a rögzítési ponton.
- **Emelőeszköz**

- Az alkalmazás előtt ellenőrizni kell a kifogástalan működést!
- Megfelelő teherbíróképesség.
- Biztosítsa a stabilitást a használat során.
- **Emelési folyamat**
 - Emeléskor és leengedéskor a termék ne akadjon el.
 - A maximálisan megengedett teherbíróképességet tilos túllépni!
 - Szükség esetén (pl. ha a hely nem jól belátható) bízson meg egy második személyt a koordinálással.
 - Lengő teher alatt senki sem tartózkodhat!
 - Ne mozgassa a terhet olyan munkahelyek felett, ahol személyek tartózkodnak!

2.9 Telepítési/szétszerelési munkálatok

- Tartsa be az alkalmazás helyén érvényes, a munkahelyi biztonságra és baleset-megelőzésre vonatkozó törvényeket és előírásokat.
- Válassza le a terméket az elektromos hálózatról, és biztosítsa az illetéktelen visszakapcsolás ellen.
- Minden forgó alkatrésznek nyugalmi helyzetben kell lennie.
- Gondoskodjon a zárt terek megfelelő szellőzéséről.
- Zárt helyiségekben végzett munkák esetén a biztosítás érdekében egy második személynek is jelen kell lennie.
- Zárt helyiségekben vagy épületekben mérgező vagy fojtó gázok gyűlhetnek fel. Tartsa be a működési szabályzatban található védelmi intézkedéseket, pl. tartson magánál gázvesztélyre figyelmeztető készüléket.
- Tisztítsa meg alaposan a terméket.
- Fertőtlenítse a terméket, ha azt egészségre veszélyes közegekben használták!

2.10 Üzem során

- A munkaterületet jelezni kell és le kell zárni.
- A működés során senki sem tartózkodhat a munkaterületen.
- A termék ki- és bekapcsolását a folyamattól függően külön vezérlések végzik. Áramkimaradások után a termék képes automatikusan bekapcsolni.

- Ha a motor kiemelkedik, a motorház akár 40 °C (104 °F) fölé forrósodhat.
- Minden egyes esetben haladéktalanul jelenteni kell a felelős személynek az üzemzavart vagy a rendellenességet.
- Ha hibák merülnek fel, azonnal kapcsolja ki a terméket.
- Soha ne nyúljon a szívócsonkba. A forgó alkatrészek a végtagok zúzódását vagy levágását okozhatják.
- Nyissa ki a hozzáfolyó és nyomócsővezetékben lévő összes tolózárát.
- A minimális merülési mélységet szárazon futás elleni védelemmel biztosítsa.
- A hangnyomás azonban több tényezőtől függ (telepítés, munkapont ...). Mérje meg az aktuális zajszintet üzemeltetési feltételek mellett. 85 dB(A) feletti zajszint esetén hallásvédelmet kell viselni. Jelölje meg a munkaterületet!

2.11 Tisztítás és fertőtlenítés

- Fertőtlenítőszer használata esetén viseljen a gyártó előírásai szerinti védőfelszerelést!
- Minden személynek oktatásban kell részesülnie a fertőtlenítőszerrel, valamint a kapcsolódó veszélyekre vonatkozóan!

2.12 Karbantartási munkák

- Válassza le a terméket az elektromos hálózatról, és biztosítsa az illetéktelen visszakapcsolás ellen.
- Tisztítsa meg alaposan a terméket.
- Fertőtlenítse a terméket, ha azt egészségre veszélyes közegekben használták!
- A karbantartási munkákat tiszta, száraz és jól megvilágított helyen végezzük.
- Csak olyan karbantartási munkálatokat végezzen, amelyek szerepelnek a jelen beépítési és üzemeltetési utasításban.
- Csak a gyártó eredeti alkatrészeit használjuk. Az eredeti alkatrészeketől eltérő alkatrészek használata felmenti a gyártót mindennemű jótállás alól.
- A szállítható közeg és az üzemanyag szivárgását azonnal fogja fel, és az érvényes helyi irányelvek alapján ártalmatlanítsa.

2.13 Üzemanyagok

Az alábbi fűtőanyagok használata engedélyezett:

- ExxonMobile: Marcol 52
- ExxonMobile: Marcol 82

Általános megjegyzések

- A szivárgást azonnal fel kell fogni.
- Ha nagyobb szivárgás alakul ki, értesítse az ügyfélszolgálatot.
- Ha a tömítés meghibásodott, az olaj bekerül a szállítható közegbe.

Elsősegélynyújtás

• Bőrrel való érintkezés

- A bőrfelületet alaposan öblítse le vízzel és szappannal.
- Ha bőrirritáció lép fel, forduljon orvoshoz.
- Szabadon lévő bőrfelülettel való érintkezés esetén forduljon orvoshoz!

• Szembe kerülés

- Távolítsa el a kontaktlencsét.
- A szemet alaposan öblítse ki vízzel.
- Ha szemirritáció lép fel, forduljon orvoshoz.

• Belélegzés

- Távolítsa el az érintkezési területről!
- Gondoskodjon a légcseréről!
- A légutak irritációja, szédülés vagy rosszullét esetén azonnal hívjon orvost!

• Lenyelés

- **Azonnal** forduljon orvoshoz!
- **Ne** végezzen hánytatást!

2.14 Az üzemeltető kötelességei

- A személyzet anyanyelvén rendelkezésre kell bocsátani a beépítési és üzemeltetési utasítást.
- A személyzetet a megadott munkákhoz szükséges képzésben kell részesíteni.
- Biztosítson védőfelszerelést. Gondoskodjon arról, hogy a személyzet viselje is a védőfelszerelést.
- A terméken elhelyezett biztonsági és figyelmeztető táblákat folyamatosan olvasható állapotban kell tartani.
- A személyzetet ki kell oktatni a rendszer működésmódjáról.
- A berendezésben található veszélyes alkatrészeket építetők oldalról lássuk el érintésvédelemmel.

- A munkaterületet jelezni kell és le kell zárni.
- Mérje meg a zajszintet. 85 dB(A) feletti zajszint esetén hallásvédelmet kell viselni. Jelölje meg a munkaterületet!

3 Szállítás és tárolás

3.1 Leszállítás

- A küldemény beérkezése után a küldemény esetleges hiányosságait azonnal ellenőrizni kell (sérülések, hibátlan állapot).
- A fennálló hiányosságokat a szállítási papírokon kell feltüntetni!
- A hiányosságokat a beérkezés napján jelenteni kell a fuvarozó vállalatnál vagy a gyártónál.
- A később bejelentett igényeket már nem lehet érvényesíteni.

3.2 Szállítás

VIGYÁZAT

Az átnedvesedett csomagolás szétszakadhat!

A termék védelem nélkül eshet a földre, és tönkremehet. Az átnedvesedett csomagolást óvatosan emeljük meg és azonnal cseréljük ki!

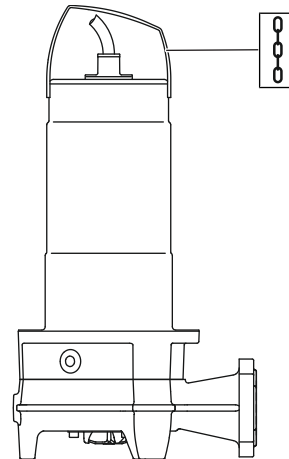


Fig. 1: Rögzítési pont

- Védőfelszerelést kell viselni! Tartsa be az üzemeltetési utasítást.
 - Védőkesztyű: 4X42C (uvex C500 wet)
 - Biztonsági cipő: S1 védelmi osztály (uvex 1 sport S1)
- A szivattyút a fogantyúnál hordozza!
- A csatlakozókábelt védeni kell a víz behatolása ellen. A felszerelt csatlakozót ne merítse be a szállítható közegbe.
- A borító csomagolást csak a telepítés helyén távolítsa el, hogy a szivattyú ne károsodjon a szállítás során.
- A használt szivattyút nagy szakítószilárdságú, megfelelő méretű és szivárgásmentesen lezárt műanyag zsákokba kell csomagolni.

3.3 Tárolás



VESZÉLY

Veszély egészségre káros közeg miatt!

Bakteriális fertőzés veszélye!

- Kiszerezés után a szivattyút fertőtleníteni kell!
- Tartsa be az üzemeltetési utasítás előírásait!



FIGYELMEZTETÉS

Sérülésveszély a vágóberendezésen található hegyes élek miatt!

A vágószerkezet nagyon hegyes élekkel rendelkezik. Ezen kívül a szívócsconkon is hegyes élek jöhetnek létre. Fennáll a vágási sérülések veszélye!

- Viseljen védőkesztyűt!
- Ne nyúljon a vágószerkezethez!

VIGYÁZAT

A földön heverő tárgyak a vágószerkezet meghibásodását okozhatják!

A kemény tárgyak a vágószerkezet meghibásodását okozhatják! Földre helyezés során ügyeljünk arra, hogy semmi se ütközzön a vágószerkezethez.

VIGYÁZAT

Teljes meghibásodás nedvesség beszivárgása miatt

Ha nedvesség szivárog a csatlakozókábelbe, az károsítja a kábelt és a szivattyút! A csatlakozókábel végei soha nem merülhetnek folyadékba, és a tárolás során szorosan le kell őket zárni.

- Állítsa (függőlegesen) a szivattyút biztonságos, szilárd alpra.
- Biztosítsa a szivattyút eldőlés és elcsúszás ellen!
- A szivattyút legfeljebb egy évig tárolja. Egy évet meghaladó tárolás esetén lépjen kapcsolatba az ügyfélszolgálatl.
- Tárolási körülmények:
 - Legfeljebb : -15 °C és +60 °C (5 °F és 140 °F) között, max. páratartalom: 90 %, nem kondenzálódó.
 - Javasolt: 5 és 25 °C között (41 és 77 °F között), relatív páratartalom: 40 és 50 %.
 - Védje a szivattyút a közvetlen napsugárzástól. A szélsőséges hőség károsodásokat okozhat!
- A szivattyút ne tároljuk olyan helyiségben, amelyben hegesztési munkákat végeznek. Az így keletkező gázok vagy sugárzások károsíthatják az elasztomer alkatrészeket és bevonatokat.
- A szívó- és nyomócsconk csatlakozást szorosan zárjuk le.
- A csatlakozókábelt meg kell védeni a megtörtéstől és a károsodástól. Ügyeljen a hajlítási sugárra!

4 Alkalmazás/használat

4.1 Felhasználási cél

Ipari környezetben történő szállításhoz:

- Fekélatartalmú szennyvíz
- Szennyezettvíz (kis mennyiségű homokkal)

Szennyvízszállítás (DIN) EN 12050 szerint

A szivattyúk megfelelnek az EN 12050-1 szabvány követelményeinek.

4.2 Nem rendeltetésszerű használat



VESZÉLY

Robbanásveszélyes közegek szállítása miatt kialakuló robbanás!

Gyúlékony és robbanásveszélyes közegek (benzin, kerozin stb.) szállítása azok tiszta formájában szigorúan tilos. Halálos sérülés veszélye robbanás miatt! A szivattyúkat nem ilyen közegekre tervezték.

A merülőmotoros szivattyúkat **nem szabad használni** a következő közegek szállítására:

- Nyers szennyvíz
- Ivóvíz
- Szilárd alkotórészeket (pl. kő, fa, fém stb.) tartalmazó szállított közegek
- Nagy mennyiségű koptató hatású alkotóelemet (pl. homok, kavics) tartalmazó szállított közegek.

A rendeltetésszerű használathoz hozzátartozik a jelen útmutató betartása is. Minden ezen túlmenő használat nem rendeltetésszerűnek minősül.

5 Termékleírás

5.1 Leírás

Teljesen elárasztható vágószerkezetes szivattyú állandó és horozható nedvesaknás telepítéshez, szakaszos üzemben.

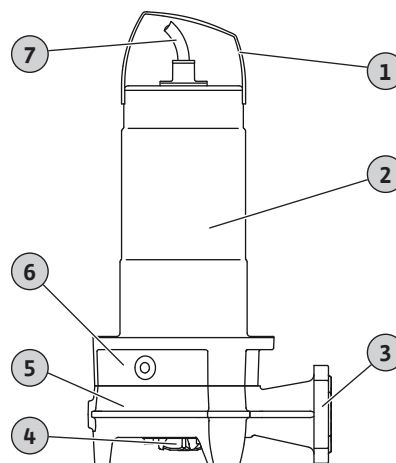


Fig. 2: Áttekintés

1	Hordfogatnyú/rögítési pont
2	Motorház
3	Nyomócsconk-csatlakozás
4	Vágószerkezet
5	Hidraulikaház
6	Tömítésház
7	Csatlakozókábel

Rexa FIT-S ... /M ... /P

Szennyvízszivattyú duplaollós működésű radiális vágószerkezettel. Vízszintes nyomócsonk karimás és ovális csatlakozással. A hidraulikaház és a járókerék szürkeöntvényből, a vágószerkezet alumíniumból edzett vágóacélból készült. Felülethűtésű 1~ motor önkapcsoló termikus motorfelügyelettel. Olajjal feltöltött tömítőkamra két csúszógyűrűs tömítéssel. A motorház nemesacélból készült. Leoldható csatlakozókábel kondenzátordobozzal és fázisváltó dugasszal (CEE 7/7).

Rexa FIT-S ... /M ... /A

Szennyvízszivattyú duplaollós működésű radiális vágószerkezettel. Vízszintes nyomócsonk karimás és ovális csatlakozással. A hidraulikaház és a járókerék szürkeöntvényből, a vágószerkezet alumíniumból edzett vágóacélból készült. Felülethűtésű 1~ motor önkapcsoló termikus motorfelügyelettel. Olajjal feltöltött tömítőkamra két csúszógyűrűs tömítéssel. A motorház nemesacélból készült. Leoldható csatlakozókábel kondenzátordobozzal, úszókapcsolóval és fázisváltó dugóval (CEE 7/7).

Rexa FIT-S ... /T ... /O

Szennyvízszivattyú duplaollós működésű radiális vágószerkezettel. Vízszintes nyomócsonk karimás és ovális csatlakozással. A hidraulikaház és a járókerék szürkeöntvényből, a vágószerkezet alumíniumból edzett vágóacélból készült. Felülethűtésű 3~ motor termikus motorfelügyelettel. Olajjal feltöltött tömítőkamra két csúszógyűrűs tömítéssel. A motorház nemesacélból készült. Leoldható csatlakozókábel szabad kábelvégekkel.

5.2 Szerkezeti anyagok

- Szivattyúház: EN-GJL-250 (ASTM A48 Class 35/40B)
- Járókerék: EN-GJL-250 (ASTM A48 Class 35/40B)
- Vágószerkezet: 1.4528/59 HRC (AISI 440B+Co)
- Motorház: 1.4301 (AISI 304)
- Tengely: 1.4401 (AISI 316)
- Tömítés a motoroldalon: C/MgSiO₄
- Tömítés a közegoldalon: SiC/SiC
- Statikus tömítés: NBR (nitril)

5.3 Műszaki adatok

Általános tudnivalók	
Gyártási dátum* [MFY]	Lásd a típustáblán
Hálózati csatlakozás [U/f]	Lásd a típustáblán
Teljesítményfelvétel [P ₁]	Lásd a típustáblát
A motor névleges teljesítménye [P ₂]	Lásd a típustáblán
Max. szállítómagasság [H]	Lásd a típustáblán
Max. térfogatáram [Q]	Lásd a típustáblán
Bekapcsolási mód [AT]	Közvetlen
Közeghőmérséklet [t]	3 ... 40 °C (37 ... 104 °F)
Közeghőmérséklet, rövid ideig	60 °C (140 °F) 3 percre
Védelmi osztály	IP68
Szigetelési osztály [Cl.]	F
Fordulatszám [n]	Lásd a típustáblán
Max. kapcsolási gyakoriság	60 /h
Kábelhossz	10 m (33 ft)
Engedélyezett bemenési mélység felszerelt csatlakozókábelrel [Σ]	7 m (23 ft)

Max. bemenési mélység	20 m (66 ft)
Üzem módok	
Víz alatt	S1
Víz felett	S2-15 min; S3 10%
Nyomócsonk csatlakozás	
Karimás csatlakozás	DN 32/40, PN 10; ANSI B16.1, Size 1.5, Class 125
Ovális csatlakozás	36 mm
Bővített alkalmazás	
Robbanásvédelem	-
Frekvenciaváltós üzem	-

*A gyártási dátum az ISO 8601 szerint kerül feltüntetésre: JJJJww

- JJJJ = év
- W = a hét rövidítése
- ww = naptári hét

5.4 A típusjel magyarázata

Példa:	Rexa FIT-S03-123A/21M015-523/P
Rexa	Merülőmotoros szennyvízszivattyú
FIT	Sorozat
S	Vágószerkezet
03	Nyomócsonk csatlakozás névleges átmérője: DN 32/40
123	Hidraulika meghatározása
A	Anyagkivitel: Standard
2	Pólusszám
1	IE-osztály
M	Hálózati csatlakozás kivitel: <ul style="list-style-type: none"> • M = egyfázisú váltóáram (1~) • T = háromfázisú (3~)
15	Érték/10 = motor névleges teljesítmény P ₂ kW-ban
-	Ex-engedély nélkül
5	Hálózati frekvencia: 5 = 50 Hz/6 = 60 Hz
23	Méretezési feszültség kódja
P	Kiegészítő elektromos felszereltség: <ul style="list-style-type: none"> • O = szabad kábelvéggel • P = dugasszal (CEE 7/7) • A = úszókapcsolóval és dugasszal (CEE 7/7)

5.5 Szállítási terjedelem

- Szivattyú
- Beépítési és üzemeltetési utasítás

5.6 Tartozék

- Csatlakozókábel fix kábelhosszal:
 - 1~-motor: akár 30 m (98 ft).
 - 3~-motor: akár 50 m (164 ft).
- Külső rúdelektroda a tömítőkamra felügyeletéhez
- Függesztőszerkezet a nedvesaknás telepítéshez
- Szivattyútalp a hordozható telepítéshez
- Szintvezérlések
- Rögzítőkészletek horgonycsappal
- Rögzítési tartozékok és láncok
- Kapcsolókészülékek, jelfogók és dugaszok

6 Telepítés és villamos csatlakoztatás

6.1 A személyzet szakképesítése

- Az elektromos részegységeken végzett munkák: képzett elektrotechnikai szakember
Megfelelő szakmai képesítéssel, ismeretekkel és tapasztalattal rendelkező személy, aki képes felismerni az elektromosság veszélyeit és elkerülni azokat.
- Összeszerelési/szétszerelési munkák: szennyvíz technika területén jártas szakember
Rögzítés és csövezés nedves vagy száraz telepítés esetén, emelőeszköz, szennyvíztelepre vonatkozó alapismeretek

6.2 Telepítési módok

- Függőleges, állandó nedvesaknás telepítés függesztőszerkezettel
- Függőleges, hordozható nedvesaknás telepítés szivattyútalppal

6.3 Az üzemeltető köteleességei

- Tartsa be az érvényes helyi baleset-megelőzési és biztonsági előírásokat.
- Tartsa be a nehéz terhekre és a függő terhek alatt történő munkavégzésre vonatkozó összes előírást.
- Biztosítson védőfelszerelést. Gondoskodjon arról, hogy a személyzet viselje is a védőfelszerelést.
- A szennyvíztechnikai berendezések üzemeltetése során tartsa be a helyi szennyvíz technikai előírásokat.
- Kerülje el a nyomáslengéseket!
A kimondottan terepprofilú hosszú nyomócsövezetékek esetén nyomáslengés léphet fel. Ezek a nyomáslengések tönkretelhetik a szivattyút!
- A működési körülmények és az akna méretétől függően biztosítani kell a motor lehűlési idejét.
- Az építménynek/alapnak megfelelő szilárdságúnak kell lennie a biztonságos és megfelelő működési körülményeket lehetővé tevő rögzítéshez. Az építmény/alap rendelkezésre bocsátásáért az üzemeltető felel!
- Ellenőrizni kell, hogy a rendelkezésre álló tervek (telepítési tervek, telepítés helye, beömlési körülmények) hiánytalanok és megfelelőek-e.

6.4 Telepítés



VESZÉLY

Veszélyes egyedül végzett munka miatti halálos sérülés veszélye!

Az aknában és szűk helyiségekben végzett munkálatok és a zuhanásveszéllyel járó munkálatok veszélyes munkának minősülnek. Ezeket a munkálatokat nem szabad egyedül végezni!

- A munkákat csak egy másik személlyel együtt végezze!

- Védőfelszerelést kell viselni! Tartsa be az üzemeltetési utasítást.
 - Védőkesztyű: 4X42C (uvex C500 wet)
 - Biztonsági cipő: S1 védelmi osztály (uvex 1 sport S1)
 - Védősisak: EN 397 szabványos, védelem az oldalirányú deformáció ellen (uvex pheos)
(Emelőeszközök alkalmazása esetén)
- A telepítés helyének előkészítése:
 - Legyen tiszta, durva szilárd anyagoktól mentes

- Legyen száraz
- Legyen fagymentes
- Fertőtlenített
- A munkálatok során mérgező vagy fojtó gázok gyűlhetnek fel:
 - Tartsa be a működési szabályzatban található védelmi intézkedéseket (gázmérés, gázveszélyre figyelmeztető készülék viselése).
 - Gondoskodni kell a megfelelő szellőzésről.
 - Ha mérgező vagy fojtó gázok gyűlnek fel, azonnal hagyja el a munkaterületet!
- A szivattyút mindig a fogantyúnál hordozza!
- Az emelőeszköz telepítése: sík felület, tiszta, szilárd talaj. A tárolás és a telepítés hely legyen nehézség nélkül megközelíthető.
- A láncot vagy a drótkötelet egy láncvégszemmel rögzítse a fogantyúhoz/rögzítési ponthoz. Kizárólag épületgépészetileg engedélyezett kötözőeszközöket szabad alkalmazni.
- Az összes csatlakozókábelt az előírások szerint fektesse. A csatlakozókábel nem jelenthet semmilyen veszélyforrást (botlásveszély, üzem közbeni károsodás). Ellenőrizze, hogy a kábel keresztmetszete és hossza elegendő-e a választott lefektetési módhoz.
- Kapcsolókészülékek telepítése: Tartsa be a gyártó utasításait (IP osztály, elárasztásbiztos kialakítás, robbanásveszélyes területek)!
- Kerüljük el a levegőbevitelt a szállítandó közegbe. A hozzáfolyáshoz használjon vezető- és ütközőlemezt. Szerelje be légtelenítő berendezéseket!
- A szivattyú szárazonfutása tilos! Kerülje a légzárványokat. A minimális vízszintet el kell érni. Javasolt a szárazon futás elleni védelem beépítése!

6.4.1 Megjegyzések az ikerszivattyús működéshez

Ha az üzemi térben több szivattyút használunk, be kell tartani a szivattyúk közti és a faltól mért minimális távolságokat. Ilyenkor a távolságok a berendezés típusától függően változnak: váltó üzemű vagy párhuzamos üzemű.

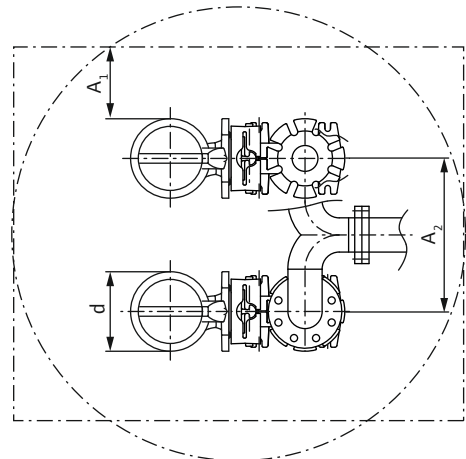


Fig. 3: Minimális távolságok

d	Hidraulikaház átmérője
A ₁	A faltól mért min. távolság: - váltó üzemű szivattyú: min. 0,3 × d - párhuzamos üzemű: min. 1 × d
A ₂	Nyomócsövezetékek távolsága - váltó üzemű: min. 1,5 × d - párhuzamos üzemű: min. 2 × d

6.4.2 Karbantartási munkák

A 12 hónapnál hosszabb tárolást követő telepítés előtt a következő karbantartási munkákat kell elvégezni:

- Ellenőrizze és szükség esetén cserélje ki az olajat a tömítőkamrát. Lásd a következő fejezetet: „Olajcsere a tömítőkamrában [▶ 19]”.

6.4.3 Állandó nedvesaknás telepítés

A szivattyú telepítése aknába vagy medencébe történik. A szivattyú nyomócsőhöz való csatlakoztatásához függesztőszerkezet van telepítve. A függesztőszerkezetre van csatlakoztatva az építető által biztosított nyomócső. A szivattyú egy csatlakozókarimával van csatlakoztatva a függesztőszerkezetre.

A nyomócsőnek a következő feltételeket kell teljesítenie:

- A csatlakoztatott nyomócsővezeték önhordó. A függesztőszerkezet **nem** támaszthatja alá a nyomócsővezeték!
- A nyomócsővezeték nem lehet kisebb a szivattyú nyomócsönk-csatlakozásánál.
- Megvan az összes szerelvény (tolózár, visszafolyásgátló stb.).
- A nyomócső fagyásmentes módon van fektetve.
- A légtelenítő berendezések (pl. légtelenítő szelepek) telepítve. A szivattyúban és a nyomócsőben lévő légbuborékok szállítási problémákat okozhatnak.

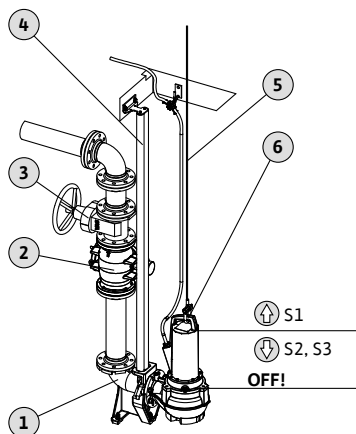


Fig. 4: Állandó nedvesaknás telepítés

1	Függesztőszerkezet
2	Visszafolyásgátló
3	Elzáró szelep
4	Vezetőcsövek (az építető biztosítja)
5	Emelőeszköz
6	Rögzítési pont az emelőeszközhöz

- ✓ Az alkalmazás helye előkészítve.
- ✓ Függesztőszerkezet telepítve.
- ✓ A csatlakozókarima fel van szerelve a szivattyúra.

1. Az emelőeszközt láncvégszem segítségével kell rögzíteni a szivattyú rögzítési pontjához.
2. Emelje meg a szivattyút és forgassa az akna nyílása fölé.
3. A szivattyút lassan engedje le és a vezetőcsöveket fűzze be a csatlakozókarimába.
4. Eressze le a szivattyút, amíg a szivattyú nem ül a függesztőszerkezetre és automatikusan nem csatlakozik rá. **VIGYÁ-**

ZAT! A szivattyú leengedéskor tartsa kissé megfeszítve a csatlakozókábeleket!

5. Lazítsa meg a kötözőeszközt az emelőeszközön, és biztosítsa az akna kijáratát leesés ellen.
 6. A csatlakozókábelt szakszerűen fektesse és vezesse ki az aknából. **VIGYÁZAT! A csatlakozókábel ne sérüljön!**
 - Ne legyenek kidörzsölődések vagy megtörések.
 - A kábelvéget ne merítse a közegbe.
 - Tartsa be az előírt hajlítási sugarat.
- ▶ Szivattyú telepítve, végezze el az elektromos csatlakoztatást.

6.4.4 Szállítható nedvesaknás telepítés

Szerelje fel a (külön tartozékként kapható) szivattyútalpat a szivattyúra. A szivattyútalp segítségével a szivattyú tetszőlegesen telepíthető a használat helyén. A nyomóoldalon nyomótömlőt kell csatlakoztatni.

- A lágy talajba történő besüllyedés megakadályozása érdekében a telepítés helyén kemény alátétet használjon.
- Ha a szivattyút hosszabb ideig ugyanazon a helyen használják, csavarozza a szivattyútalpat a padlóra. Ezáltal csökkenthetők a rezgések és nyugodtabb működés lehetséges.

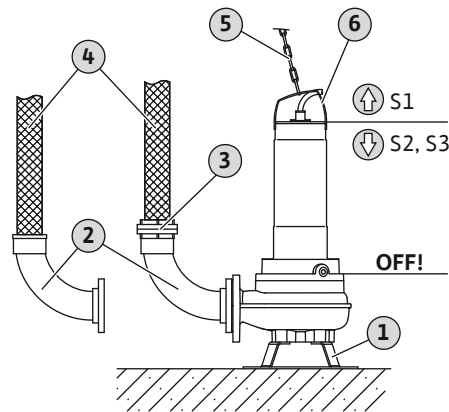


Fig. 5: Nedvesaknás telepítés; hordozható

1	Szivattyútalp
2	Csőív tömlőcsatlakozással vagy rögzített oldali Storz-gyorscsatlakozóval
3	Storz-tömlőcsatlakozó
4	Nyomótömlő
5	Emelőeszköz
6	Rögzítési pont

- ✓ Az alkalmazás helye előkészítve.
- ✓ Felszerelt szivattyútalp.
- ✓ Nyomócsönk-csatlakozás előkészítve: Tömlőcsatlakozás vagy Storz csatlakozó felszerelve.
- ✓ Lágy alapzat: rendelkezésre áll kemény alátét.

1. Az emelőeszközt láncvégszem segítségével kell rögzíteni a szivattyú rögzítési pontjához.
2. Emeljük ki a szivattyút, és tegyük a helyére.
3. Állítsa a szivattyút szilárd talajra. Kerülje a besüllyedést!
4. Biztosítsa a szivattyút az elmozdulás és felborulás ellen: Csavarozza a szivattyútalpat a padlóra.

5. Fektesse le a nyomótömlőt, majd rögzítse szakszerűen az adott helyen (pl. a lefolyásnál).
6. A csatlakozókábelt szakszerűen fektesse. **VIGYÁZAT! A csatlakozókábel ne sérüljön!**
 - Ne legyenek kidörzsölődések vagy megtörések.
 - A kábelvéget ne merítse a közegbe.
 - Tartsa be az előírt hajlítási sugarat.
 - ▶ Szivattyú telepítve, végezze el az elektromos csatlakoztatást.

6.4.5 Szintvezérlés

Az „A” kivétel esetében a szivattyú úszókapcsolóval van ellátva. A szivattyú a töltésszinttől függően kapcsol ki és be. A kapcsolási szintet az úszókapcsoló kábelhossza határozza meg.

A telepítéskor tartsa be a következőket:

- Az úszókapcsolónak szabadon kell mozognia!
- A vízszint **nem csökkenhet** a minimálisan szükséges vízszint alá!
- A maximális kapcsolási gyakoriság **nem léphető túl!**
A szintvezérlést két mérési pont segítségével valósítsa meg, hogy erősen ingadozó töltésszintek esetén is nagyobb kapcsolási eltérést tudjon elérni.

6.4.6 Szárazon futás elleni védelem

A szárazon futás elleni védelem megakadályozza, hogy a szivattyú szállítható közeg nélkül működjön és levegő hatoljon a hidraulikába. Ilyenkor egy külső vezérlés felügyeli a minimálisan megengedett töltöttségi szintet. Amikor eléri a minimális szintet, a szivattyú kikapcsol. Ezután a vezérléstől függően látható és hallható riasztásra kerül sor.

A szárazon futás elleni védelem integrálható kiegészítő mérési pontként a meglévő vezérlésekbe. Másik lehetőség, hogy a szárazon futás elleni védelem egyedüli lekapcsoló berendezésként működik. A berendezés biztonságától függően a szivattyú visszakapcsolása történhet automatikusan vagy manuálisan.

Ezért az optimális üzembiztonság érdekében szárazon futás elleni védelem telepítését javasoljuk.

6.5 Villamos csatlakoztatás



VESZÉLY

Elektromos áram okozta halálos sérülés veszélye!

Az elektromos részegységeken történő szakszerűtlen munkavégzés áramütés általi halált okoz!

- Az elektromos munkákat mindig villanyszerelő szakemberrel kell elvégeztetni!
- Tartsa be a helyi előírásokat!

- A hálózati csatlakozás megfelel a típustáblán szereplő értékeknek.
- A háromfázisú váltakozó áramú motorok (3~-motorok) hálózati villamos betáplálását úgy kell létrehozni, hogy a forgómező jobbra forogjon.
- A csatlakozókábelt a helyi előírások szerint kell lefektetni, és az érkiosztás szerint kell csatlakoztatni.
- Csatlakoztasson **minden** felügyeleti berendezést, és ellenőrizze azok működését.
- A földelést a helyi előírások betartásával kell elvégezni.

6.5.1 Hálózatoldali biztosíték

Vezetékvédő kapcsoló

A vezetékvédő kapcsoló mérete és kapcsolási karakterisztikája a csatlakoztatott termék névleges áramfelvételéhez igazodik. Tartasuk be a helyi előírásokat.

Motorvédő kapcsoló

Dugasz nélküli termékek esetén az építetői oldalon gondoskodni kell a motorvédő kapcsolóról! A minimális követelmény egy hőmérsékletkompenzációs, differenciális kioldású és visszakapcsolási retesszel rendelkező termikus jelfogó/motorvédő kapcsoló a helyi előírások szerint. Érzékeny áramhálózatok esetén gondoskodjunk további védelmi berendezések telepítéséről (pl. túlfeszültség, alacsony hálózati feszültség vagy fáziskiesés elleni relé stb.).

Hibaáram védőkapcsoló (RCD)

- A hibaáram-védőkapcsolót (RCD) a helyi energiaellátó vállalat előírásait szerint szerelje be.
- Ha személyek megérinthetik a terméket és a vezetőképes folyadékokat, szereljen be egy hibaáram védőkapcsolót (RCD).

6.5.2 Karbantartási munkák

- Ellenőrizze a motortekercselés szigetelési ellenállását.
- Ellenőrizze a hőmérséklet-érzékelő ellenállását.

6.5.2.1 A motortekercselés szigetelési ellenállásának ellenőrzése

- ✓ 1000 V szigetelési mérőeszköz
- ✓ Motorok **kondenzátorral**: Tekercsek rövidre zárva!

1. Ellenőrizze a szigetelési ellenállást.

⇒ Első üzembe helyezés mérési érték: $\geq 20 \text{ M}\Omega$.

⇒ Intervallum mérés mérési érték: $\geq 2 \text{ M}\Omega$.

- ▶ Szigetelési ellenállás ellenőrizve. Ha a mért értékek eltérnek az előírásoktól, vegye fel a kapcsolatot az ügyfélszolgálatl.

6.5.2.2 Ellenőrizzük a hőmérséklet-érzékelő ellenállását

- ✓ Van ellenállásmérő.

1. Mérje meg az ellenállást.

⇒ **Bimetál jeladó** mérési érték: 0 ohm (vezetés).

- ▶ Ellenállás megmérve. Ha a mért érték eltér az előírástól, vegye fel a kapcsolatot az ügyfélszolgálatl.

6.5.3 Egyfázisú váltóáramú motor (1~-motor) csatlakozó

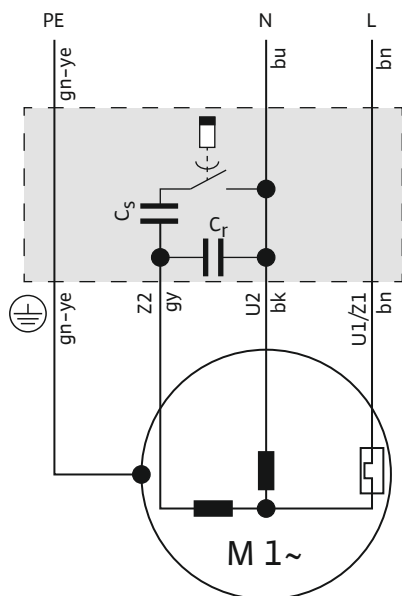


Fig. 6: Kapcsolási rajz 1~-motor

Ér színe	Kapocs
barna (bn)	L
Kék (bu)	N
zöld/sárga (gn-ye)	Földelés

A szivattyú dugasszal (CEE 7/7) van felszerelve. A villamos hálózathoz való csatlakoztatás a dugasz csatlakozóaljzatba illesztésével történik (E típus vagy F típus). A dugasz nem víztömör.

A termikus motorfelügyelethez a motorba, valamint a kondenzátordobozba bimetal érzékelők vannak beszerelve. A motorfelügyelet automatikus kapcsolású. Külön csatlakoztatás nem lehetséges.

Ha a szivattyút közvetlenül a kapcsolókészülékhez csatlakoztatják, a dugaszt le kell vágni. A kapcsolókészülékben belül a kapcsolási rajz szerint kell csatlakoztatni a csatlakozókábelt.

6.5.4 Háromfázisú váltóáramú motor (3~ motor) csatlakoztatása

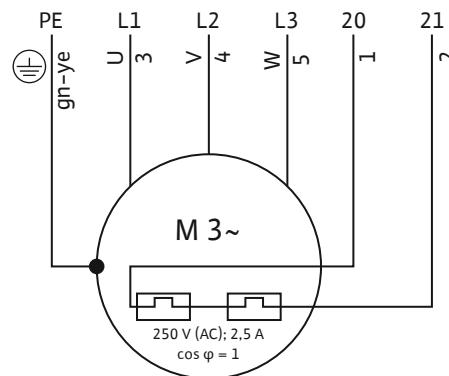


Fig. 7: Kapcsolási rajz 3~-motor

Érszám	Megnevezés	Kapocs
1	20	WSK
2	21	WSK
3	U	L1
4	V	L2
5	W	L3
Zöld/sárga (gn-ye)	Földelés	PE

- Csatlakozókábel szabad kábelvégekkel.
- A kapcsolókészülékben belül a kapcsolási rajz szerint kell kialakítani a csatlakoztatást.
- Hálózati csatlakozás jobbra forgó forgómezővel
- Termikus motorfelügyelet:
 - Jeladó: Bimetal érzékelő
 - Hőmérsékleti körök száma: 1, hőmérséklet-korlátozás
 - Csatlakozási értékek: max. 250 V(AC), 2,5 A, $\cos \phi = 1$
 - Küszöbérték: a jeladó határozza meg.
 - Kiváltási állapot: A küszöbérték elérésekor kapcsolja le a szivattyút!

6.5.5 Opcionális felszereltségek

Információk a tartozékok vagy a lehetséges különleges konfigurációk csatlakoztatásáról. A különleges konfigurációra vonatkozó információkat a megbízás visszaigazolásában vagy a konfiguráció áttekintésében találja.

6.5.5.1 Külső rúdelektroda csatlakoztatása

VIGYÁZAT

Kiváltási állapot a külső tömítőtér-felügyelet esetén

A rúdelektroda felismeri a tömítőkamrába jutó vizet. Ha az olajba egy bizonyos mennyiségnél több víz kerül, az a küszöbérték elérését jelenti. A kiértékelő relé riasztást küld vagy lekapcsolja a szivattyút:

- Ha csak egy riasztásra kerül sor, a szivattyú totálkáros állapotba kerülhet.
- Javaslat: Mindig kapcsolja ki a szivattyút!

A csatlakoztatást egy kiértékelő relével (pl. „NIV 101/A“) kell végezni:

- Jeladó: Elektroda
- Csatlakozási értékek: max. 250 V(AC), 2,5 A, $\cos \phi = 1$

- Küszöbérték: 30 kOhm
- Kiváltási állapot: A küszöbérték elérésekor váltsa ki a riasztást vagy kapcsolja le a szivattyút!

6.5.6 Motorvédelem beállítása

6.5.6.1 Közvetlen bekapcsolás

- **Teljes terhelés**
Állítsa be a típustáblának megfelelő névleges áramerősséghez kapcsolódó motorvédelmet.

- **Részterheléses üzem**

A motorvédelmet a munkaponton mért áram 5%-ra állítsa be.

6.5.6.2 Lágyindítás

- **Teljes terhelés**
Állítsa be a típustáblának megfelelő névleges áramerősséghez kapcsolódó motorvédelmet.

- **Részterheléses üzem**

A motorvédelmet a munkaponton mért áram 5%-ra állítsa be.

Tartsa be a következőket:

- Az áramfelvétel mindig legyen a névleges áram értéke alatt.
- A be- és kikapcsolást fejezzük be 30 mp alatt.
- A veszteségi teljesítmény elkerülése érdekében a normál üzem elérése után az elektronikus indítót (lágyindítást) iktassuk ki.

6.5.7 Frekvenciaváltós üzem

A frekvenciaváltós üzem nem engedélyezett.

7 Üzembe helyezés



ÉRTEŚÍTÉS

Automatikus bekapcsolás áramkimaradás után

A termék ki- és bekapcsolását a folyamattól függően külön vezérlések végzik. Áramkimaradások után a termék képes automatikusan bekapcsolni.

7.1 A személyzet szakképesítése

- Kezelés/vezérlés: A teljes rendszer működéséről oktatást kapott kezelőszemélyzet

7.2 Az üzemeltető kötelességei

- A Beépítési és üzemeltetési utasítás rendelkezésre bocsátása a szivattyú mellett vagy egy erre kijelölt helyen.
- A beépítési és üzemeltetési utasítást a személyzet anyanyelvén kell rendelkezésre bocsátani.
- Biztosítani kell, hogy a teljes személyzet elolvassa és megértse a beépítési és üzemeltetési utasítást.
- Valamennyi berendezésen található biztonsági berendezés és vészkapcsoló funkció aktív, és kifogástalan működésüket ellenőrizték.
- A szivattyú az előírt üzemeltetési körülmények közötti használatra alkalmas.

7.3 Forgásirány ellenőrzése háromfázisú váltóáramú motor esetén

A szivattyú helyes forgásirányát gyárilag ellenőrzik és állítják be. A helyes forgásirányhoz jobb forgásirányú forgómezőnek kell rendelkezésre állnia a hálózati csatlakozásnál. A szivattyú **nem** engedélyezett bal forgásirányú forgómezőn történő üzemeltetéshez!

- **Ellenőrizze** a forgásirányt.

Ellenőrizze a hálózati csatlakozáson a forgásirányt egy forgómező-ellenőrző eszközzel.

- **Javítsa** a forgásirányt.

Helytelen forgásirány esetén a csatlakozást a következők szerint kell módosítani:

- Közvetlen indítás: cseréljen fel két fázist.
- Csillag-delta indítás: Cserélje meg két tekercs csatlakozóit (pl. U1/V1 és U2/V2).

7.4 Bekapcsolás előtt

Bekapcsolás előtt a következőket kell ellenőrizni:

- Előírászerűen alakították ki a villamos csatlakoztatást?
- Biztonságosan fektették le a csatlakozókábelt?
- Szabadon tud mozogni az úszókapcsoló?
- Tartozékok rögzítése helyes?
- Eleget tesz a szállított közeg hőmérséklete az előírásoknak?
- Eleget tesz a bemező mélység az előírásoknak?
- Mentés a nyomócsővezeték és a szivattyúakna a lerakódásoktól?
- A nyomócsőben lévő összes tolózár nyitva van?
- Nyomócsőben vannak légtelenítő berendezések?
A szivattyúban és a nyomócsőben lévő légbuborékok szállítási problémákat okozhatnak.

7.5 Be- és kikapcsolás

- Indításkor a szivattyú rövid időre túllépi a névleges áramot.
- A működés során a névleges áramot már nem szabad túllépni.

VIGYÁZAT! Anyagi kár veszélye! Ha a szivattyú nem indul, a szivattyút azonnal kapcsoljuk ki. Motorhiba! Ismételt bekapcsolás előtt először el kell hártani az üzemzavart.

Szállítható telepítés esetén tartsa be a következőket:

- Állítsa a szivattyút szilárd talajra. Kerülje a besüllyedést!
- A felborult szivattyút bekapcsolás előtt állítsa fel.
- Ha a szivattyú „elfut”, csavarozza azt a padlóra.

Felszerelt úszókapcsolóval és dugasszal rendelkező szivattyú

- Egyfázisú váltóáramú kivitel (1~ motor)
Illessze a dugaszt a hálózati aljzatba, a szivattyú üzemkész. A szivattyú vezérlése a kondenzátordobozon található két kapcsolóval történik:
 - HAND/AUTO: Az üzemmód beállítása.
HAND: Szivattyú kézi be- és kikapcsolása. AUTO: A szivattyú a töltöttségi szinttől függően automatikusan kapcsol ki és be.
 - ON/OFF: Kapcsolja a szivattyút be és ki a „HAND” üzemmódban.

Felszerelt dugasszal rendelkező szivattyú

- Egyfázisú váltóáramú kivitel (1~ motor):
Illessze a dugaszt a hálózati aljzatba, a szivattyú üzemkész. Kapcsolja be és ki a szivattyút a kondenzátor-kapcsolódobozon lévő ON/OFF-kapcsolóval.

Szivattyú szabad kábelvéggel

A szivattyút az építető által biztosítandó, külön kezelőhelyről (be-/kikapcsoló, kapcsolókészülék) kell be- és kikapcsolni.

7.6 Üzem során

**FIGYELMEZTETÉS****Sérülésveszély a forgó alkatrészek miatt!**

A szivattyú munkaterületén senki sem tartózkodhat. Sérülésveszély áll fenn!

- A munkaterületet jelezni kell és le kell zárni.
- Ha nem tartózkodik senki a munkaterületen, kapcsolja be a szivattyút.
- Ha személyek lépnek a munkaterületre, a szivattyút azonnal kapcsolja ki.

**FIGYELMEZTETÉS****Égési sérülések veszélye a forró felületeken!**

Üzem közben a motorház felforrósodhat. Ez égési sérüléseket okozhat.

- A szivattyú kikapcsolása után hagyjuk lehűlni a motort a környezeti hőmérsékletre!

VIGYÁZAT**Szigorúan kerülni kell a szivattyú szárazonfutását!**

A szivattyú szárazon futása tilos. A minimális maradékvízszint elérésekor kapcsolja ki a szivattyút. A szárazonfutás tönkretesz a tömítéseket, és a szivattyú teljes meghibásodásához vezet.

**ÉRTESEÍTÉS****Tisztító- és törlőkendők a vágószerkezet eldugulásához vezethetnek!**

A befolyó közeget mechanikusan tisztítsuk, hogy elkerüljük a tisztító- és törlőkendők megjelenését a szállítható közegben.

**ÉRTESEÍTÉS****Szállítási problémák a túl alacsony vízszint miatt**

A hidraulika automatikus légtelenítésű. Kisebb légpárnák szabadulnak fel a szivattyúzási folyamat során. Ha a közeg szintjét túl alacsonyra csökkentik, az a térfogatáram megszakadását okozhatja. A minimálisan szükséges vízszintnek a hidraulikaház felső pereméig kell érnie!

Az alábbiakat rendszeresen ellenőrizze:

- A hozzáfolyás megfelel a szivattyú szállítóteljesítményének.
- A szintvezérlés és a szárazon futás elleni védelem jól működik.
- A minimális vízfedés biztosítva.
- A csatlakozókábel nem sérült meg.
- A szivattyún nincsenek lerakódások és kéregképződés.
- Nincs levegőbevitel a szállítható közegbe.
- Minden tolózár nyitva.

- Nyugodt és rezgésmentes működés.
- Ne lépje túl a max. kapcsolási gyakoriságot.
- Hálózati csatlakozás tűréshatárok:
 - Üzemi feszültség: +/-10 %
 - Frekvencia: +/-2 %
 - Áramfelvétel az egyes fázisok között: max. 5 %
 - Feszültségkülönbség az egyes fázisok között: max. 1 %

**ÉRTESEÍTÉS****A motor kiemelkedése működés közben**

- Ha a motor a működés során kiemelkedik, tartsa be a „Víz feletti üzemmód” előírásait! Lásd az „OT_E” jelölést a típustáblán!
- Biztosítsa a motor hűtését a tartós üzemhez: A motort az ismételt bekapcsolás előtt teljesen be kell meríteni!

S3 üzemmód 10 %: Ha egy ismételt bekapcsolás előtt biztosítható a motor szükséges hűtése, akkor alkalmazható az S3 25 % üzemmód! A szükséges hűtés biztosítása érdekében a motort legalább 1 percig teljesen víz alatt kell tartani!

8 Üzemen kívül helyezés/szűrszerelés**8.1 A személyzet szakképzése**

- Kezelés/vezérlés: A teljes rendszer működéséről oktatást kapott kezelőszemélyzet
- Az elektromos részegységeken végzett munkák: képzett elektrotechnikai szakember
Megfelelő szakmai képesítéssel, ismeretekkel és tapasztalattal rendelkező személy, aki képes felismerni az elektromosság veszélyeit és elkerülni azokat.
- Összeszerelési/szűrszerelési munkák: szennyvíz technika területén jártas szakember
Rögzítés és csövezés nedves vagy száraz telepítés esetén, emelőeszköz, szennyvíztelepre vonatkozó alapismeretek

8.2 Az üzemeltető kötelességei

- Az ipartestületek által kiadott érvényes helyi baleset-megelőzési és biztonsági előírások betartása.
- Tartsuk be a nehéz terhekre és a függő terhek alatt történő munkavégzésre vonatkozó előírásokat.
- Bocsássuk rendelkezésre a szükséges védőfelszerelést, és biztosítsuk, hogy a személyzet viselje a védőfelszerelést.
- Zárt helyiségekben gondoskodjunk a megfelelő szellőzésről.
- Ha mérgező vagy fojtó gázok gyűlnek fel, azonnal tegyük meg az ellenintézkedéseket!

8.3 Üzemen kívül helyezés

A szivattyú kikapcsolásra kerül, de továbbra is beépítve marad. Ezáltal a szivattyú mindenkor üzemkész marad.

- ✓ A szivattyúnak teljesen a szállítható közegben kell maradnia, hogy védve legyen a fagytól és a jegesedéstől.
 - ✓ A szállítható közeg minimum hőmérséklete: +3 °C (+37 °F).
1. Kapcsolja ki a szivattyút.
 2. Biztosítsa a kezelőhelyet az illetéktelen visszakapcsolás ellen (pl. főkapcsoló reteszelve).
 - ▶ Szivattyú üzemen kívül.

Ha a szivattyú az üzemén kívül helyezés után beépítve marad, az alábbiakat tartsuk be:

- A fent említett feltételeket az üzemén kívül helyezés teljes időtartamára garantálni kell. Szereljük ki a szivattyút, ha nem lehet biztosítani a fenti feltételeket!
- Hosszabb üzemén kívül helyezés esetén rendszeres időközönként végezzen járatást.
 - Időtartam: havonta – negyedévente
 - Futási idő: 5 perc
 - A járatást csak az érvényes üzemeltetési feltételek esetén szabad elvégezni!

8.4 Leszerelés



VESZÉLY

Veszély egészségre káros közeg miatt!

Bakteriális fertőzés veszélye!

- Kiszerezés után a szivattyút fertőtleníteni kell!
- Tartsa be az üzemeltetési utasítás előírásait!



VESZÉLY

Elektromos áram okozta halálos sérülés veszélye!

Az elektromos részegységeken történő szakszerűtlen munkavégzés áramütés általi halált okoz!

- Az elektromos munkákat mindig villanszerelő szakemberrel kell elvégeztetni!
- Tartsa be a helyi előírásokat!



VESZÉLY

Veszélyes egyedül végzett munka miatti halálos sérülés veszélye!

Az aknában és szűk helyiségekben végzett munkálatok és a zuhanásveszéllyel járó munkálatok veszélyes munkának minősülnek. Ezeket a munkálatokat nem szabad egyedül végezni!

- A munkákat csak egy másik személlyel együtt végezze!



FIGYELMEZTETÉS

Égési sérülések veszélye a forró felületeken!

Üzem közben a motorház felforrósodhat. Ez égési sérüléseket okozhat.

- A szivattyú kikapcsolása után hagyjuk lehűlni a motort a környezeti hőmérsékletre!

A munkák során viselje az alábbi védőfelszerelést:

- Biztonsági cipő: S1 védelmi osztály (uvex 1 sport S1)
- Védőkesztyű: 4X42C (uvex C500 wet)
- Védősisak: EN 397 szabványos, védelem az oldalirányú deformáció ellen (uvex pheos)
(Emelőeszközök alkalmazása esetén)

Ha a munkavégzés során egészségre veszélyes közegekkel való érintkezésre kerül sor, viselje még az alábbi védőfelszerelést is:

- Védőszemüveg: uvex skyguard NT
 - Keret jelölés: W 166 34 F CE
 - Lencse jelölés: 0-0,0* W1 FKN CE
- Légzésvédő maszk: 3M 6000 sorozatú félárlarc 6055 A2 szűrővel

A megadott védőfelszerelés a minimális követelmény. Tartsa be az üzemi szabályzat előírásait!

* Az EN 170 szerinti védelmi osztály nem releváns ezekhez a munkákhoz.

8.4.1 Állandó nedvesaknás telepítés

- ✓ A szivattyút üzemén kívül helyezték.
- ✓ A hozzáfolyási és nyomóoldalon zárva vannak a tolózárok.

1. Válassza le a szivattyút az elektromos hálózatról.
2. Rögzítse az emelőeszközt a rögzítési pontokon.
3. Emelje meg lassan a szivattyút, és emelje ki a vezetősövön keresztül az üzemi térből. **VIGYÁZAT! Ne sértse meg az csatlakozókábel! Az emelési folyamat során tartsa kissé feszesen a csatlakozókábeleket!**
4. Tekerje fel a csatlakozókábel, és rögzítse a motorhoz.
 - Ne törje meg.
 - Ne érje zúzódás.
 - Ügyeljen az előírt hajlítási sugárra.
5. Tisztítsa meg alaposan a szivattyút (lásd a „Tisztítás és fertőtlenítés” című részt).

8.4.2 Szállítható nedvesaknás telepítés

- ✓ A szivattyút üzemén kívül helyezték.
1. Válassza le a szivattyút az elektromos hálózatról.
 2. Tekerje fel a csatlakozókábel, és rögzítse a motorhoz.
 - Ne törje meg.
 - Ne érje zúzódás.
 - Ügyeljen az előírt hajlítási sugárra.
 3. Vegye le a nyomócsövet a nyomócsonkról.
 4. Rögzítse az emelőeszközt a rögzítési pontokon.
 5. Emelje ki a szivattyút az üzemi térből. **VIGYÁZAT! Ne sértse meg az csatlakozókábel! Leállításakor ügyeljen a csatlakozókábelekre!**
 6. Tisztítsa meg alaposan a szivattyút (lásd a „Tisztítás és fertőtlenítés” című részt).

8.4.3 Tisztítás és fertőtlenítés

- Védőfelszerelést kell viselni! Tartsa be az üzemeltetési utasítást.
 - Biztonsági cipő: S1 védelmi osztály (uvex 1 sport S1)
 - Légzésvédő maszk: 3M 6000 sorozatú félárlarc 6055 A2 szűrővel
 - Védőkesztyű: 4X42C + Type A (uvex protector chemical NK2725B)
 - Védőszemüveg: uvex skyguard NT
 - Fertőtlenítőszer használata:
 - A horgonycsapokat szigorúan a gyártó előírásainak megfelelően telepítse.
 - A védőfelszerelést a gyártó előírásainak megfelelően viselje!
 - Az öblítővizet a helyi előírások szerint kell ártalmatlanítani, pl. a szennyvízcsatornába vezetni!
 - ✓ A szivattyú ki van szerelve.
1. A dugaszt és a szabad kábelvégeket víztömör módon kell becsomagolni!

2. Az emelőszközöket rögzítsük a szivattyú rögzítési pontján.
3. Emelje a szivattyút kb. 30 cm-rel (10 in) a talaj fölé.
4. Fröcskölje le a szivattyút felülről lefelé tiszta vízzel.
5. A járókerék és a szivattyú belső terének tisztításához vezesse be a vízsugarat a nyomócsonkon át befelé.
6. Fertőtleníse a szivattyút.
7. A talajon összegyűlt szennyeződésekkel ártalmatlanítani kell, pl. a csatornába kell üríteni.
8. Hagyja kiszáradni a szivattyút.

9 Karbantartás

9.1 A személyzet szakképzése

- Az elektromos részegységeken végzett munkák: képzett elektrotechnikai szakember
Megfelelő szakmai képzéssel, ismeretekkel és tapasztalattal rendelkező személy, aki képes felismerni az elektromosság veszélyeit és elkerülni azokat.
- Karbantartási munkák: szennyvíz technika területén jártas szakember
A használt üzemanyagok alkalmazása/ártalmatlanítása, gépgyártási alapismeretek (szerelés/szétszerelés)

9.2 Az üzemeltető kötelességei

- Bocsássuk rendelkezésre a szükséges védőfelszerelést, és biztosítsuk, hogy a személyzet viselje a védőfelszerelést.
- Az üzemanyagokat megfelelő tartályokban fogjuk fel és az előírások szerint ártalmatlanítjuk.
- A felhasznált védőruházatot az előírások szerint ártalmatlanítjuk.
- Csak a gyártó eredeti alkatrészeit használjuk. Az eredeti alkatrészeketől eltérő alkatrészek használata felmenti a gyártót mindennemű jótállás alól.
- A szállítható közeg és az üzemanyag szivárgását azonnal fogjuk fel, és az érvényes helyi irányelvek alapján ártalmatlanítjuk.
- Biztosítsuk a szükséges szerszámokat.
- Gyúlékony oldó- és tisztítószer alkalmazása esetén a nyílt láng használata, valamint a dohányzás tilos.
- A karbantartási munkákat dokumentálja a berendezésnél található felülvizsgálati listában.

9.3 Üzemanyagok

9.3.1 Olajfajták

- ExxonMobile: Marcol 52
- ExxonMobile: Marcol 82
- Total: Finavestan A 80 B (NSF-H1 tanúsítva)

9.3.2 Töltési mennyiségek

A töltési mennyiség 900 ml (30 US.fl.oz).

9.4 Karbantartási időközök

- A karbantartási munkákat rendszeresen kell elvégezni.
- A karbantartási időközöket a tényleges környezeti feltételek függvényében kell meghatározni a szerződésben. Lépjen kapcsolatba az ügyfélszolgálattal.
- Ha üzem közben erős rezgések keletkeznek, ellenőrizze a szerelvényt.

9.4.1 Karbantartási időközök átlagos körülmények mellett

1500 üzemóra vagy 5 év után

- A csatlakozókábel szemrevételezése
- Tartozékok ellenőrzése szemrevételezéssel
- A bevonat és a ház szemrevételezéses ellenőrzése
- Felügyeleti berendezések működésének ellenőrzése
- Tömítőkamra olajcseréje

ÉRTESSÍTÉS! Ha tömítőtér-felügyeletet építettek be, akkor az olajcsere a kijelzés szerint történik!

5000 üzemóra vagy 10 év után

- Generálfelújítás

9.4.2 Karbantartási időközök a szennyvíz-átelő telepeken történő alkalmazáshoz

Ha a szivattyút épületeken belüli vagy telken lévő szennyvíz-átelő telepen használjuk, a **DIN EN 12056-4** szabványban foglalt karbantartási intervallumokat tartsuk be és az intézkedéseket végezzük el!

9.4.3 Karbantartási időközök kedvezőtlen körülmények esetén

Az alábbi üzemeltetési feltételek mellett a megadott karbantartási időközöket le kell rövidíteni az ügyfélszolgálattal való egyeztetés után:

- Hosszúszálal alkotóelemeket tartalmazó szállítható közegek
- Turbulens hozzáfolyás (pl. levegőbejutás, kavitáció miatt)
- Erősen korrodálódó vagy abrazív szállítható közegek
- Erősen gázosító szállítható közegek
- Kedvezőtlen munkaponton való üzemelés
- Nyomáslökések

Szélsőséges üzemeltetési feltételek esetén karbantartási szerződés megkötését javasoljuk.

9.5 Karbantartási intézkedések



FIGYELMEZTETÉS

Sérülésveszély a vágóberendezésen található hegyes élek miatt!

A vágószerkezet nagyon hegyes élekkel rendelkezik. Ezen kívül a szívócsonkon is hegyes él lehet létre. Fennáll a vágási sérülések veszélye!

- Viseljen védőkesztyűt!
- Ne nyúljon a vágószerkezethez!

A karbantartási műveletek megkezdése előtt a következő feltételeknek kell teljesülni:

- Védőfelszerelést kell viselni! Tartsa be az üzemeltetési utasítást.
 - Biztonsági cipő: S1 védelmi osztály (uvex 1 sport S1)
 - Védőkesztyű: 4X42C (uvex C500 wet)
 - Védőszemüveg: uvex skyguard NT
 A keret és a lencse részletes jelölését lásd a „Személyes védőfelszerelés [► 5]” fejezetben.
- A szivattyú alapos tisztítása és fertőtlenítése megtörtént.
- a motor lehűlt a környezeti hőmérsékletre,
- Munkahely:
 - Tiszta, jó megvilágítás és szellőzés.
 - Szilárd és stabil munkafelület.
 - Az eldőlés és elcsúszás elleni biztosítás megvan.

ÉRTESSÍTÉS! Csak olyan karbantartási munkákat végezzen, amelyek szerepelnek a jelen beépítési és üzemeltetési utasításban.

9.5.1 Javasolt karbantartási intézkedések

A zavartalan működés érdekében javasoljuk, hogy rendszeresen ellenőrizze az áramfelvételt és az üzemi feszültséget mindhárom fázisnál. Normál üzem esetén ezek az értékek állandóak maradnak. A kisebb ingadozások a szállított közeg jellemzőiből eredhetnek. Az áramfelvétel alapján időben felismerhető és elhárítható a járókerék, a csapágy vagy a motor károsodása vagy működési hibája. A nagyobb ingadozások megterhelik a motortekercset, és a szivattyú kieséséhez vezethetnek. A rendszeres ellenőrzés megelőzheti a nagyobb okozott károkat és a teljes kimaradás kockázatát is csökkenti. A rendszeres ellenőrzés tekintetében távfelügyelet alkalmazását javasoljuk.

9.5.2 A csatlakozókábel szemrevételezéses ellenőrzése

A csatlakozókábelben ellenőrizni kell a következőket:

- buborékok
- szakadások
- karcolások
- kidörzsölődések
- Zúzóási helyek

Ha a csatlakozókábel megsérült:

- A szivattyút azonnal üzemben kívül kell helyezni!
- A csatlakozókábelt ki kell cseréltetni az ügyfélszolgálattal!

VIGYÁZAT! Anyagi kár veszélye! A sérült csatlakozókábel miatt víz szivárog a motorba. A motorban lévő víz a szivattyú teljes meghibásodásához vezet.

9.5.3 A tartozékok szemrevételezéses ellenőrzése

A tartozékok esetén az alábbiakat ellenőrizzük:

- Helyes rögzítés
- Kifogástalan működés
- Kopás jelei, pl. repedések rezgések miatt

A feltárt hibákat azonnal ki kell javítani, vagy a tartozékot ki kell cserélni.

9.5.4 A bevonatok és a ház szemrevételezéses ellenőrzése

A bevonatokon és a házon nem lehetnek sérülések. Hibák feltárása esetén a következőket kell betartani:

- Javítsa ki a sérült bevonatokat. A javítási készleteket az ügyfélszolgálatnál rendelje meg.
- Ha a ház kopott, vegye fel a kapcsolatot az ügyfélszolgálattal!

9.5.5 A felüyleti berendezések működésének ellenőrzése

Az ellenállások ellenőrzéséhez a szivattyúnak le kell hűlnie környezeti hőmérsékletre!

9.5.5.1 Ellenőrizzük a hőmérséklet-érzékelő ellenállását

✓ Van ellenállásmérő.

1. Mérje meg az ellenállást.

⇒ **Bimetál jeladó** mérési érték: 0 ohm (vezetés).

- ▶ Ellenállás megmérve. Ha a mért érték eltér az előírástól, vegye fel a kapcsolatot az ügyfélszolgálattal.

9.5.5.2 Ellenőrizzük a tömítőtér-felügyelet külső elektródájának ellenállását

✓ Van ellenállásmérő.

1. Mérje meg az ellenállást.

⇒ „végtelen (∞)” mérési érték: Felüyleti berendezések rendben.

⇒ Mérési érték ≤ 30 kOhm: Víz az olajban. Végezze el az olajcserét!

- ▶ Ellenállás megmérve. Ha a mért érték eltér az olajcsere után is, vegye fel a kapcsolatot az ügyfélszolgálattal.

9.5.6 Olajcsere a tömítőkamrában



FIGYELMEZTETÉS

Nyomás alatt álló üzemanyag!

A motorban nagy nyomás alakulhat ki! Ez a nyomás a zárócsavarok **meglazítása során** elszökik.

- Ha nem kellő körültekintéssel lazítja ki a zárócsavarokat, azok nagy sebességgel kirepülhetnek!
- A forró üzemanyag kifröccsenhet!
 - Védőfelszerelést kell viselni!
 - A motort minden munka megkezdése előtt hagyja a környezeti hőmérsékletre hűlni!
 - Tartsa be a műveleti lépések előírt sorrendjét!
 - Csavarja ki lassan a zárócsavarokat.
 - Amikor a nyomás távozik (fütyülő vagy sziszegő hang kíséretében), ne csavarjuk tovább!
 - Csak akkor csavarja teljesen ki a zárócsavart, ha a nyomás már teljes mértékben távozott.

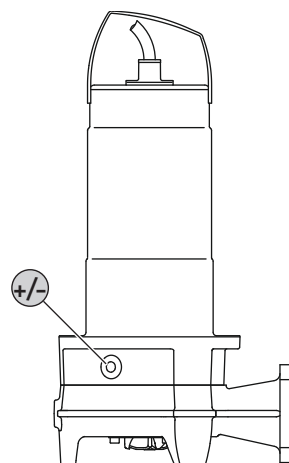


Fig. 8: Tömítőkamra: Olajcsere

+/- A tömítőkamra zárócsavarja

✓ A munkát végző személyek felvették a védőfelszerelést!

✓ A szivattyú kiszerve, megtisztítva és fertőtleníve.

1. Helyezze a szivattyút vízszintes helyzetben szilárd munkafelületre. A zárócsavar felfelé mutat.
2. Biztosítsa a szivattyút eldőlés és elcsúszás ellen!
3. Csavarjuk ki lassan a zárócsavart.
4. Ha a nyomás eltávozott, a zárócsavart teljesen csavarjuk ki.
5. Helyezzen el megfelelő tartályt az üzemanyag felfogásához.
6. Az üzemanyag leengedése: Forgassa el a szivattyút, amíg a nyílás lefelé nem néz.
7. Ellenőrizze az üzemanyagot:
 - ⇒ Üzemanyag tiszta: Az üzemanyag újra használható.
 - ⇒ Üzemanyag szennyezett (fekete): töltsön be új üzemanyagot.

⇒ Üzemanyag tejszerű/zavaros: Víz az olajban. Kisebb tömítetlenség a csúszógyűrűs tömítésnél még normálisnak számít. Ha az olaj-víz arány kevesebb mint 2:1, a csúszógyűrűs tömítés megsérülhet. Végezze el az olajcserét és négy héttel később még egyszer ellenőrizze. Ha ismét víz van az olajban, értesítse az ügyfélszolgálatot!

⇒ Fémforgácsok az üzemanyagban: Forduljon az ügyfélszolgálatához!

8. Töltse be az üzemanyagot: Forgassa el a szivattyút, amíg a nyílás felfelé nem néz. A nyíláson keresztül töltse be az üzemanyagot.

⇒ Az üzemanyag fajtájára és mennyiségére vonatkozó előírásokat be kell tartani!

9. Tisztítsa meg a zárócsavart, helyezzen fel új tömítőgyűrűt, és csavarja vissza a csavart. **Max. meghúzási nyomaték: 8 Nm (5,9 ft-lb)!**

9.5.7 Generálfelújítás

Generálfelújítás során a motorcsapágy, a tengelytömítések, az O-gyűrűk és a csatlakozókábel kopásának, illetve épségének ellenőrzésére kerül sor. A sérült alkatrészeket eredeti alkatrészekkel kell kicserélni. Ez biztosítja a kifogástalan működést.

A generálfelújítást a gyártó, illetve tanúsított szervizműhely végzi.

9.6 Javítási munkák



FIGYELMEZTETÉS

Sérülésveszély a vágóberendezésen található hegyes élek miatt!

A vágószerkezet nagyon hegyes élekkel rendelkezik. Ezen kívül a szívócsonkon is hegyes élek jöhetnek létre. Fennáll a vágási sérülések veszélye!

- Viseljen védőkesztyűt!
- Ne nyúljon a vágószerkezethez!

A javítási munkák megkezdése előtt a következő feltételeknek kell teljesülniük:

- Védőfelszerelést kell viselni! Tartsa be az üzemeltetési utasítást.

– Biztonsági cipő: S1 védelmi osztály (uvex 1 sport S1)

– Védőkesztyű: 4X42C (uvex C500 wet)

– Védőszemüveg: uvex skyguard NT

A keret és a lencse részletes jelölését lásd a „Személyes védőfelszerelés [▶ 5]” fejezetben.

- A szivattyú alapos tisztítása és fertőtlenítése megtörtént.

- a motor lehűlt a környezeti hőmérsékletre,

- Munkahely:

– Tiszta, jó megvilágítás és szellőzés.

– Szilárd és stabil munkafelület.

– Az eldőlés és elcsúszás elleni biztosítás megvan.

ÉRTESÍTÉS! Csak olyan javítási munkákat végezzen, amelyek szerepelnek a jelen beépítési és üzemeltetési utasításban.

Javítási munkáknál a következők érvényesek:

- A lecseppent közeget és üzemanyagot azonnal fogja fel!
- Az O-gyűrűket, tömítéseket és csavarrögzítőket mindig ki kell cserélni!
- Be kell tartani a Mellékletben feltüntetett meghúzási nyomatékokat!
- Erőszak alkalmazása szigorúan tilos!

9.6.1 A csavarrögzítés alkalmazására vonatkozó megjegyzések

Az összes csavart csavarrögzítéssel kell ellátni. A csavarrögzítés gyárilag kétféleképpen történhet:

- folyékony csavarrögzítő
- mechanikus csavarrögzítő

A csavarrögzítést mindig ki kell cserélni!

Folyékony csavarrögzítő

Folyékony csavarrögzítőként közepes erősségű csavarrögzítő anyag (pl. Loctite 243) használandó. Ezek a csavarrögzítők fokozott erő kifejtéssel oldhatók. Amennyiben a csavarrögzítés nem oldható, kb. 300 °C (572 °F) hőmérsékletre kell felmelegíteni a kötetést. A szétszerelést követően alaposan meg kell tisztítani az alkatrészeket.

Mechanikus csavarrögzítő

A mechanikus csavarrögzítő két Nord-Lock ékes alátétből áll. A csavarrögzítésről ebben az esetben a szorítóerő gondoskodik. A Nord-Lock csavarrögzítő csak 10.9 anyagminőségű, Geomet bevonatú csavarokhoz használható. **Tilos rozsdamentes csavarokat használni!**

9.6.2 A vágószerkezet cseréje

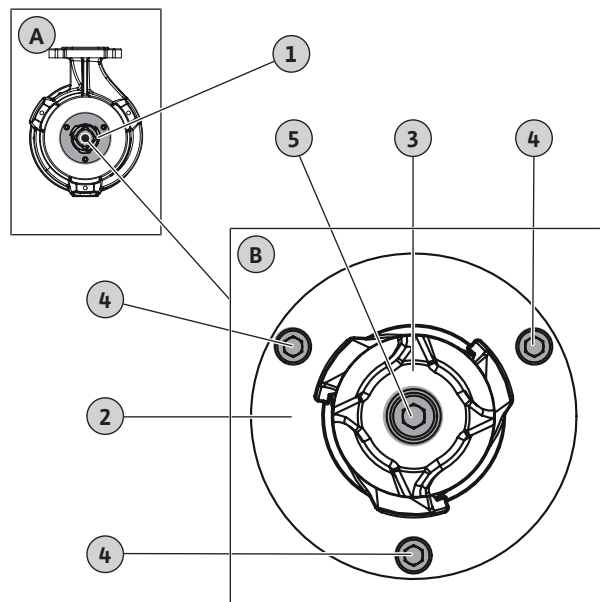


Fig. 9: Vágószerkezet csere

A	Áttekintés: Alulnézet
B	Részletes nézet: Vágószerkezet rögzítéssel
1	Vágószerkezet
2	Vágólap
3	Vágófej
4	Vágólap rögzítés M6
5	Vágófej rögzítés M8

- ✓ Védőkesztyű felhelyezése!
- ✓ A szivattyút megtisztítottuk és szükség esetén fertőtlenítettük.
- ✓ Imbuszkulcs T-fogantyúval, 5 és 6 méretű
- ✓ forgatónyomaték kulcs.
- ✓ Keményfa vagy műanyag ék (szélesség: kb. 10–15 cm) a vágófej rögzítéséhez.

VIGYÁZAT! Ne használjon fémből készült éket! A fémből készült ék megrongálhatja a vágóéleket.

- ✓ Folyékony csavarbiztosítás, közepesen erős (pl. Loctite 243).
- 1. Rögzítse a vágófejet: Dugja be az éket a vágófej és a vágólap közé.
- 2. Lazítsa meg, és csavarja ki a rögzítőcsavarokat a vágófejen.
- 3. Távolítsa el az éket.
- 4. Húzza le a vágófejet. **FIGYELMEZTETÉS! Vágási sérülés veszélye! A vágófejet ne fogja meg a vágóélnél!**
- 5. Dugja rá az új vágófejet.
- 6. A rögzítőcsavart vonja be csavarbiztosítóval és tekerje be a vágófejbe. A rögzítőcsavarokat kézi erővel meghúzni.
- 7. Rögzítse a vágófejet: Dugja be az éket a vágófej és a vágólap közé.
VIGYÁZAT! Az ék bedugása előtt húzza meg kézzel a rögzítőcsavart! Az ék elnyomhatja a vágófejet.
- 8. A vágófejen lévő rögzítőcsavart 18,5 Nm (13,5 ft-lb) nyomatékkal húzza meg.
- 9. Távolítsa el az éket.
- 10. Lazítsa meg és csavarja ki a vágólap rögzítőcsavarjait.
- 11. Az ékkel óvatosan emelje ki a vágólapot.
- 12. Vegye le a vágólapot. **FIGYELMEZTETÉS! Vágási sérülés veszélye! A vágólapot ne fogja meg a vágóélnél!**
- 13. Helyezze be az új vágólapot.
- 14. A vágólap rögzítőcsavarjait vonja be csavarbiztosító anyaggal és tekerje be.
- 15. A vágólap rögzítőcsavarjait átlósan 7,5 Nm (5,5 ft-lb) erővel húzza meg.
 - ▶ A vágószerkezet cseréje kész.

ÉRTESÍTÉS! Ügyeljen a száradási időre! A szivattyú használata előtt, hagyja megszáradni a csavarbiztosító anyagot.

10 Üzemzavarok, azok okai és elhárításuk



FIGYELMEZTETÉS

Sérülésveszély a forgó alkatrészek miatt!

A szivattyú munkaterületén senki sem tartózkodhat. Sérülésveszély áll fenn!

- A munkaterületet jelezni kell és le kell zárni.
- Ha nem tartózkodik senki a munkaterületen, kapcsolja be a szivattyút.
- Ha személyek lépnek a munkaterületre, a szivattyút azonnal kapcsolja ki.

Üzemzavar: A szivattyú nem indul be

1. Megszakadt az áramellátás vagy rövidzárlat/földzárlat a vezetékekben vagy a motortekercsben.
 - ⇒ Ellenőriztesse a csatlakozást és a motort elektronikai szakemberrel, és szükség esetén javíttassa ki.
2. Biztosítékok, a motorvédő kapcsoló vagy a felügyeleti berendezések kioldása.

- ⇒ Ellenőriztesse a csatlakozást és a felügyeleti berendezéseket elektronikai szakemberrel, és szükség esetén javíttassa ki.
- ⇒ Szereltesse, ill. állítsa be a motorvédő kapcsolót és a biztosítékokat egy elektronikai szakemberrel a műszaki előírásoknak megfelelően, állítsa vissza a felügyeleti berendezéseket.
- ⇒ Ellenőrizze a járókerék könnyű járását, adott esetben tisztítsa meg a hidraulikát.
- 3. A tömítőtér-felügyelet (opció) megszakította az áramkört (csatlakozástól függ).
 - ⇒ Lásd "üzemzavar: Tömítetlenség a csúszógyűrűs tömítésnél, a tömítőtér-felügyelet üzemzavart jelez és a szivattyú lekapcsol".

Üzemzavar: A szivattyú elindul, de rövid idő után a motorvédelem kiold

1. A motorvédő kapcsoló beállítása nem megfelelő.
 - ⇒ Ellenőriztessük és javíttassuk ki a kioldó beállítását egy elektronikai szakemberrel.
2. Megnövekedett áramfelvétel a nagyobb feszültségcsökkenés miatt.
 - ⇒ Ellenőriztesse az egyes fázisok feszültségértékeit egy elektromos szakemberrel. Egyeztessen az elektromos hálózat üzemeltetőjével.
3. Csak két fázis van a csatlakozón.
 - ⇒ Ellenőriztessük és javíttassuk ki a csatlakozót egy elektronikai szakemberrel.
4. Túl nagy a feszültségkülönbség a fázisok között.
 - ⇒ Ellenőriztesse az egyes fázisok feszültségértékeit egy elektromos szakemberrel. Egyeztessen az elektromos hálózat üzemeltetőjével.
5. Hibás forgásirány.
 - ⇒ Javíttassuk ki a csatlakozót egy elektronikai szakemberrel.
6. Megnövekedett áramfelvétel az eldugult hidraulika miatt.
 - ⇒ Tisztítsuk meg a hidraulikát és a hozzáfolyást.
7. A szállítható közeg sűrűsége túl nagy.
 - ⇒ Lépjen kapcsolatba az ügyfélszolgálatl.

Üzemzavar: A szivattyú elindul, nincs térfogatáram

1. Nincs szállítható közeg.
 - ⇒ Ellenőrizzük a hozzáfolyást, nyissunk ki minden tolózárat.
2. A hozzáfolyás eldugult.
 - ⇒ Ellenőrizzük a hozzáfolyást és hárítsuk el a dugulást.
3. A hidraulika eldugult.
 - ⇒ Tisztítsuk meg a hidraulikát.
4. A nyomóoldali csővezetékrendszer vagy nyomótömlő eldugult.
 - ⇒ Hárítsuk el a dugulást, és adott esetben cseréljük ki a sérült alkatrészeket.
5. Szakaszos üzem.
 - ⇒ Ellenőrizzük a kapcsolóberendezést.

Üzemzavar: A szivattyú elindul, de a munkapontot nem éri el

1. A hozzáfolyás eldugult.
 - ⇒ Ellenőrizze a hozzáfolyást és hárítsa el a dugulást.

2. Zárva van a nyomóoldali tolózár.
⇒ Nyisson ki teljesen minden tolózarat.
3. A hidraulika eldugult.
⇒ Tisztítsa meg a hidraulikát.
4. Hibás forgásirány.
⇒ Javíttassa ki a csatlakozást elektromos szakemberrel.
5. Légpárna a csővezetékrendszerben.
⇒ Légtelenítse a csővezetékrendszert.
⇒ Légpárnák gyakori megjelenése esetén: Keresse meg a levegőbevitel okát és hárítsa el, adott esetben építsen be légtelenítő berendezést az adott helyre.
6. A szivattyú túl nagy nyomás ellenében működik.
⇒ Nyisson ki teljesen minden nyomóoldali tolózarat.
7. Kopási jelenségek a hidraulikán.
⇒ Ellenőrizze az alkatrészeket (járókerék, szívócsonk, szivattyúház) és cseréltesse ki az ügyfélszolgálattal.
8. Eldugult a nyomóoldali csővezetékrendszer vagy a nyomótömlő.
⇒ Hárítsa el a dugulást, és szükség esetén cserélje ki a sérült alkatrészeket.
9. Erősen gázosító szállítható közegek.
⇒ Lépjen kapcsolatba az ügyfélszolgálattal.
10. Csak két fázis csatlakozik.
⇒ Ellenőriztesse és javíttassa ki a csatlakozást elektromos szakemberrel.
11. Túlságosan lecsökken a töltöttségi szint üzem közben.
⇒ Ellenőrizze a berendezés ellátását/kapacitását.
⇒ Ellenőrizze és szükség esetén módosítsa a szintvezérlés kapcsolási pontjait.

Üzemzavar: A szivattyú egyenletlenül és zajosan jár.

1. Nem megengedett munkapont.
⇒ Ellenőrizze a szivattyú méretezését és a munkapontot, majd lépjen kapcsolatba az ügyfélszolgálattal.
2. A hidraulika eldugult.
⇒ Tisztítsuk meg a hidraulikát.
3. Erősen gázosító szállítható közegek.
⇒ Lépjen kapcsolatba az ügyfélszolgálattal.
4. Csak két fázis van a csatlakozón.
⇒ Ellenőriztessük és javíttassuk ki a csatlakozót egy elektromos szakemberrel.
5. Hibás forgásirány.
⇒ Javíttassuk ki a csatlakozót egy elektronikai szakemberrel.
6. Kopási jelenségek a hidraulikán.
⇒ Ellenőrizzük az alkatrészeket (járókerék, szívócsonk, szivattyúház) és cserélteszük ki az ügyfélszolgálattal.
7. Elkopott a motorcsapágy.
⇒ Értesítsük az ügyfélszolgálatot; a szivattyút javítás céljából vissza kell küldeni a gyárba.
8. A szivattyú feszül.
⇒ Ellenőrizzük a telepítést, adott esetben építsünk be gumis kompenzáló elemet.

Üzemzavar: A tömítőtér-felügyelet üzemzavart jelez vagy lekapcsolja a szivattyút

1. Párakicsapódás hosszabb tárolás vagy nagyobb hőingadozások miatt.
⇒ Járassa a szivattyút röviden (max. 5 percig) rúdelektroda nélkül.
2. Megnövekedett szivárgás az új csúszógyűrűs tömítések beemeneténél.
⇒ Végezzen olajcserét.
3. Meghibásodott a rúdelektroda kábele.
⇒ Cserélje ki a rúdelektrodát.
4. Meghibásodott a csúszógyűrűs tömítés.
⇒ Értesítse az ügyfélszolgálatot.

További lépések az üzemzavar elhárítására

Ha az itt említett pontok nem segítenek az üzemzavar elhárításában, akkor vegye fel a kapcsolatot az ügyfélszolgálattal. Az ügyfélszolgálat a következők szerint tud tovább segíteni:

- Telefonos vagy írásbeli segítségnyújtás.
- Helyszíni támogatás.
- Átvizsgálás és javítás a gyárban.

Az ügyfélszolgálat szolgáltatásainak igénybevétele esetén költségek merülhetnek fel! A pontos adatokat kérdezze meg az ügyfélszolgálattól.

11 Pótalkatrészek

A pótalkatrészek az ügyfélszolgálatnál rendelhetők meg. A hosszadalmas egyeztetés és a hibás megrendelések elkerülése érdekében megrendeléskor mindig adja meg a sorozat- vagy cikkszámot. **A műszaki változtatás joga fenntartva!**

12 Ártalmatlanítás

12.1 Olajok és kenőanyagok

Az üzemanyagokat megfelelő tartályokban kell felfogni, és az érvényes helyi irányelvek szerint kell ártalmatlanítani. A szivárgást azonnal fel kell fogni!

12.2 Védőruházat

A már használt védőruházatot az érvényes helyi irányelvek szerint kell ártalmatlanítani.

12.3 Információ a használt elektromos és elektronikai termékek begyűjtéséről

Ezen termék előírás szerű ártalmatlanítása és szakszerű újrahasznosítása segít elkerülni a környezeti károsodást és az emberi egészségre leselkedő veszélyeket.



ÉRTEŚÍTÉS

Tilos a háztartási hulladék részeként végzett ártalmatlanítás!

Az Európai Unióban ez a szimbólum szerepelhet a terméken, a csomagoláson vagy a kísézőpapírokon. Azt jelenti, hogy az érintett elektromos és elektronikai termékeket nem szabad a háztartási hulladékkal együtt ártalmatlanítani.

Az érintett elhasznált termékek előírás szerű kezelésével, újrahasznosításával és ártalmatlanításával kapcsolatban a következőkre kell ügyelni:

- Ezeket a termékeket csak az arra kialakított, tanúsított gyűjtőhelyeken adja le.
- Tartsa be a helyileg érvényes előírásokat!

Az előírás szerű ártalmatlanításra vonatkozó információkért forduljon a helyi önkormányzathoz, a legközelebbi hulladékhasznosító udvarhoz vagy ahhoz a kereskedőhöz, akinél a terméket vásárolta. Az újrahasznosítással kapcsolatban további információkat a következő címen talál: www.wilo-recycling.com.

A műszaki változtatás joga fenntartva!

13 Függelék

13.1 Meghúzási nyomatékok

Rozsdamentes csavarok (A2/A4)			
Menet	Mehúzási nyomaték		
	Nm	kpm	ft·lb
M5	5,5	0,56	4
M6	7,5	0,76	5,5
M8	18,5	1,89	13,5
M10	37	3,77	27,5
M12	57	5,81	42
M16	135	13,77	100
M20	230	23,45	170
M24	285	29,06	210
M27	415	42,31	306
M30	565	57,61	417

Geomet bevonatú csavarok (szilárdság: 10,9) Nord-Lock alátéttel			
Menet	Mehúzási nyomaték		
	Nm	kpm	ft·lb
M5	9,2	0,94	6,8
M6	15	1,53	11
M8	36,8	3,75	27,1
M10	73,6	7,51	54,3
M12	126,5	12,90	93,3
M16	155	15,81	114,3
M20	265	27,02	195,5









wilo



Local contact at
www.wilo.com/contact

Pioneering for You

WILO SE
Wilopark 1
44263 Dortmund
Germany
T +49 (0)231 4102-0
T +49 (0)231 4102-7363
wilo@wilo.com
www.wilo.com