

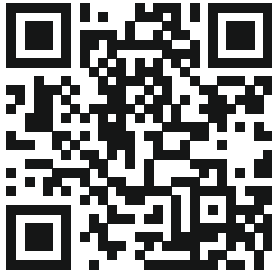
Wilo-Rexa FIT-S



da Monterings- og driftsvejledning



Rexa FIT-S
<http://qr.wilo.com/414>



Rexa FIT
<https://qr.wilo.com/771>

Indholdsfortegnelse

1 Generelt	4	8.3 Driftsstandsning.....	16
1.1 Om denne vejledning.....	4	8.4 Afmontering.....	16
1.2 Digital vejledning	4	9 Service	17
1.3 Ophavsret.....	4	9.1 Personalekvalifikationer.....	17
1.4 Ændringer forbeholdt.....	4	9.2 Ejerens ansvar	17
1.5 Garanti- og ansvarsfraskrivelse	4	9.3 Forbrugsmidler	17
2 Sikkerhed	4	9.4 Vedligeholdelsesintervaller	17
2.1 Mærkning af sikkerhedsforskrifter	4	9.5 Vedligeholdelsesforanstaltninger.....	18
2.2 Personalekvalifikationer.....	5	9.6 Reparationer	19
2.3 Personlige værnemidler.....	5	10 Fejl, årsager og afhjælpning	20
2.4 Elektriske arbejder	5	11 Reservedele	22
2.5 Overvågningsanordninger	6	12 Bortskaffelse	22
2.6 Sundhedsfarlige pumpemedier	6	12.1 Olie og smøremiddel	22
2.7 Transport.....	6	12.2 Beskyttelsesbeklædning	22
2.8 Anvendelse af løfteudstyr	6	12.3 Information om indsamling af brugte el- og elektro- nikprodukter	22
2.9 Monterings-/afmonteringsarbejder	7	13 Bilag	22
2.10 Under drift.....	7	13.1 Tilspændingsmomenter	22
2.11 Rengøring og desinfektion	7		
2.12 Vedligeholdelsesarbejder.....	7		
2.13 Forbrugsmidler	7		
2.14 Ejerens ansvar.....	8		
3 Transport og opbevaring	8		
3.1 Levering.....	8		
3.2 Transport.....	8		
3.3 Opbevaring.....	8		
4 Indsats/anvendelse	9		
4.1 Anvendelsesformål	9		
4.2 Ukorrekt anvendelse	9		
5 Produktbeskrivelse	9		
5.1 Beskrivelse	9		
5.2 Materialer	10		
5.3 Tekniske data	10		
5.4 Typekode	10		
5.5 Leveringsomfang	10		
5.6 Tilbehør	10		
6 Installation og elektrisk tilslutning	10		
6.1 Personalekvalifikationer.....	10		
6.2 Opstillingstyper	10		
6.3 Ejerens ansvar	10		
6.4 Installation	11		
6.5 Elektrisk tilslutning	13		
7 Ibrugtagning	14		
7.1 Personalekvalifikationer.....	14		
7.2 Ejerens ansvar	14		
7.3 Kontrol af omdrejningsretning ved trefaset veksel- strømsmotor	14		
7.4 Før tilkobling.....	15		
7.5 Til- og frakobling	15		
7.6 Under drift.....	15		
8 Driftsstandsning/afmontering	16		
8.1 Personalekvalifikationer.....	16		
8.2 Ejerens ansvar.....	16		

1 Generelt

1.1 Om denne vejledning

Denne vejledning er en del af produktet. Tilsigtet anvendelse og korrekt håndtering forudsætter, at vejledningen overholdes:

- Læs vejledningen omhyggeligt, inden der udføres aktiviteter.
- Opbevar altid vejledningen tilgængeligt.
- Overhold alle anvisninger vedrørende produktet.
- Overhold alle mærkninger på produktet.

Den originale driftsvejledning er på tysk. Versioner af vejledningen på alle andre sprog er oversættelser af den originale driftsvejledning.

1.2 Digital vejledning

Den digitale version af vejledningen står til rådighed på følgende produktside:

<https://qr.wilo.com/00414>

1.3 Ophavsret

WILO SE © 2022

Dette dokument må ikke videregives til andre eller mangfoldiggøres, og dets indhold må ikke udnyttes eller offentliggøres, uden vores udtrykkelige tilladelse. Overtrædelser af dette vil medføre krav om skadeserstatning. Alle rettigheder forbeholdes.

1.4 Ændringer forbeholdt

Wilo forbeholder sig retten til at ændre de nævnte data uden forudgående varsel og hæfter ikke for tekniske unøjagtigheder og/eller udeladelser. De anvendte billeder kan afvige fra originalen og vises kun som eksempler på produkterne.

1.5 Garanti- og ansvarsfraskrivelse

Wilo yder ingen garanti og hæfter ikke i især følgende tilfælde:

- Utilstrækkelig dimensionering som følge af mangelfulde eller forkerte oplysninger fra bruger eller ordregiver
- Manglende overholdelse af denne vejledning
- Ukorrekt anvendelse
- Ukorrekt opbevaring eller transport
- Forkert montering eller afmontering
- Mangelfuld vedligeholdelse
- Uautoriseret reparation
- Mangelfuldt monteringsunderlag
- Kemiske, elektriske eller elektrokemiske påvirkninger
- Slid

2 Sikkerhed

Dette kapitel indeholder grundlæggende anvisninger, som skal overholdes i alle produktets livsfaser. Manglende overholdelse af disse anvisninger medfører:

- fare for personer
- fare for miljøet
- materielle skader
- bortfald af retten til erstatningskrav

2.1 Mærkning af sikkerhedsforskrifter

I denne monterings- og driftsvejledning anvendes sikkerhedsforskrifter for ting- og personsikkerhed. Disse sikkerhedsforskrifter vises på forskellige måder:

- Sikkerhedsforskrifter vedrørende personsikkerhed begynder med et signalord og har et dertilhørende **foranstillet symbol** på grå baggrund.



FARE

Faretype og -kilde!

Farens konsekvenser og anvisninger til undgåelse af faren.

- Sikkerhedsforskrifter vedrørende materielle skader begynder med et signalord og vises **uden symbol**.

FORSIGTIG

Faretype og -kilde!

Konsekvenser eller informationer.

Signalord

- **FARE!**
Manglende overholdelse medfører død eller alvorlige kvæstelser!
- **ADVARSEL!**
Manglende overholdelse kan medføre (meget alvorlige) kvæstelser!
- **FORSIGTIG!**
Manglende overholdelse kan medføre tings-skader, risiko for totalskade.
- **BEMÆRK!**
Nyttig oplysning vedrørende håndtering af produktet

Tekstopmærkninger

- ✓ Forudsætning
- 1. Arbejdsstrin/optælling
 - ⇒ Bemærk/anvisning
 - ▶ Resultat

Mærkning af krydshenvisninger

Navnet på kapitlet eller tabellen står i anførselstegn " ". Sidetallet vises i firkantede parenteser [].

Symboler

I denne vejledning anvendes følgende symboler:



Fare for elektrisk spænding



Fare for bakteriel infektion



Fare for eksplosion



Generelt advarselssymbol



Advarsel om skæreskader



Advarsel om varme overflader



Advarsel om højt tryk



Det er forbudt at arbejde alene! Der skal være to personer til stede.



Nyttig oplysning

2.2 Personalekvalifikationer

- Personalet er instrueret i de lokalt gældende arbejdsmiljøforskrifter.
- Personalet har læst og forstået monterings- og driftsvejledningen.
- Elektrisk arbejde: faglært elektriker
Person med egnet faglig uddannelse, viden og erfaring, som er i stand til at se og undgå farerne i forbindelse med elektricitet.
- Monterings-/afmonteringsarbejde: faglært arbejdskraft inden for afløbsinstallationer
Fastgørelse og rørføring ved våd- og tørinstallation, løftegrej, grundlæggende viden inden for spildevandsanlæg
- Vedligeholdelsesarbejde: faglært arbejdskraft inden for afløbsinstallationer
Anvendelse/bortskaffelse af det anvendte udstyr, grundlæggende viden inden for maskinmontage (montering/afmontering)
- Arbejde med løft: faglært arbejdskraft til betjening af løfteanordninger
Løfteudstyr, anhugningsgrej, anhugningspunkter

Børn og personer med nedsatte evner

- Personer under 16 år: Må ikke anvende produktet.

- Personer under 18 år: Skal være under opsyn, når produktet anvendes (supervisor)!
- Personer med nedsatte fysiske, sensoriske eller mentale evner: Må ikke anvende produktet!

2.3 Personlige værnemidler

De oplyste værnemidler er et mindstekrav. Overhold anvisningerne i virksomhedsreglementet.

Værnemidler: Transport, montering og afmontering samt vedligeholdelse

- Sikkerhedssko: Beskyttelsesklasse S1 (uvex 1 sport S1)
- Sikkerhedshandsker (EN 388): 4X42C (uvex C500 wet)
- Beskyttelseshjelm (EN 397): normkonform, beskyttelse mod deformation i siderne (uvex pheos)
(Når der anvendes løfteudstyr)

Værnemidler: Rengøringsarbejder

- Beskyttelseshandsker (EN ISO 374-1): 4X42C + type A (uvex protector chemical NK2725B)
- Beskyttelsesbriller (EN 166): (uvex skyguard NT)
 - Mærkning, stel: W 166 34 F CE
 - Mærkning, glas: 0-0,0* W1 FKN CE
* Beskyttelsestrin iht. EN 170 er ikke relevant for disse arbejder.
- Åndedrætsværn (EN 149): Halvmaske 3M serie 6000 med filter 6055 A2

Artikelanbefalinger

Ved de mærkevarer, der er nævnt i parentes, er der tale om uforpligtende forslag. Produkter fra andre virksomheder kan ligeledes bruges. Forudsætningen er opfyldelsen af de nævnte normer.

WILO SE påtager sig ikke noget ansvar for de nævnte artiklers konformitet i relation til de pågældende normer.

2.4 Elektriske arbejder

- Elarbejde skal altid udføres af en elektriker.
- Afbryd produktet fra strømnettet, og sørg for at sikre det mod utilsigtet gentilkobling.

- Overhold de lokale forskrifter ved strømtilslutning.
- Overhold det lokale energiforsynings-selskabs anvisninger.
- Informér personalet om, hvordan eltilslutningen udføres.
- Informér personalet om mulighederne for at slukke for produktet.
- Overhold de tekniske specifikationer i denne monterings- og driftsvejledning samt på typeskiltet.
- Forbind produktet til jord.
- Overhold forskrifterne vedrørende tilslutning til det elektriske kontaktnet.
- Overhold forskrifterne vedrørende elektromagnetisk kompatibilitet ved brug af elektroniske startstyringer (f.eks. blødstart eller frekvensomformer). Iværksæt om nødvendigt særlige foranstaltninger (f.eks. skærmede kabler, filtre osv.).
- Udskift defekte tilslutningskabler. Kontakt kundeservice for at få yderligere oplysninger.

2.5 Overvågningsanordninger

Følgende overvågningsanordninger skal stilles til rådighed på opstillingsstedet:

Ledningssikkerhedsafbrydere

Ledningssikkerhedsafbrydernes størrelse og koblingskarakteristik afhænger af det tilsluttede produkts mærkestrøm. Overhold de lokale forskrifter.

Motorværnskontakt

Installer en motorværnskontakt på opstillingsstedet, hvis produktet er uden stik! Mindstekravet er et termisk relæ/motorværnskontakt med temperaturkompensation, differentialudløsning og gentilkoblingsspærre iht. de lokale forskrifter. Installer yderligere beskyttelsesordninger (f.eks. overspændings-, underspændings- eller faseudfaldsrelæ osv.) på opstillingsstedet, hvis der er tale om et følsomt strømnet.

Fejlstrømsrelæ (RCD)

- Installér fejlstrømsrelæ (HFI) i henhold til forskrifterne fra det lokale energiforsynings-selskab.

- Installér et fejlstrømsrelæ (HFI), hvis personer kan komme i berøring med produktet og ledende væsker.

2.6 Sundhedsfarlige pumpemedier

I spildevand og i stillestående vand kan der dannes sundhedsfarlige bakterier. Der er fare for en bakteriel infektion!

- Brug værnemidler!
- Rengør og desinficér produktet grundigt efter afmontering!
- Instruér alle personer om pumpemediet og de hertil knyttede farer!

2.7 Transport

- De love og forskrifter vedrørende arbejdssikkerhed og forebyggelse af ulykker, der gælder på anvendelsesstedet, skal overholdes.
- Bær altid produktet i håndgrebet!

2.8 Anvendelse af løfteudstyr

Hvis der anvendes løfteudstyr (løfteanordning, kran, kædetalje ...), skal følgende punkter overholdes:

- Bær beskyttelseshjelm iht. EN 397!
- Overhold de lokale bestemmelser vedrørende anvendelse af løfteudstyr.
- Det er ejerens ansvar at sørge for, at løfteudstyret anvendes korrekt!
- **Anhugningsgrej**
 - Anvend anhugningsgrej, som er lovmæssigt defineret og godkendt.
 - Vælg det anhugningsgrej, der passer til anhugningspunktet.
 - Fastgør anhugningsgrejet i anhugningspunktet iht. de lokalt gældende bestemmelser.
- **Løfteudstyr**
 - Kontrollér inden brug, at løfteudstyret fungerer korrekt!
 - Tilstrækkelig bæreevne.
 - Sørg for at sikre tilstrækkelig stabilitet under brug.
- **Løft**
 - Sørg for, at produktet ikke kommer i klemme ved løft og sænkning.

- Den maksimalt tilladte bæreevne må ikke overskrides!
- Hvis det er nødvendigt (f.eks. ved manglende udsyn), skal der være en ekstra person til stede for at koordinere.
- Der må ikke opholde sig personer under hængende byrde!
- Løft ikke byrder hen over arbejdspladser, hvor der opholder sig personer!

2.9 Monterings-/afmonteringsarbejder

- De love og forskrifter vedrørende arbejdssikkerhed og forebyggelse af ulykker, der gælder på anvendelsesstedet, skal overholdes.
- Afbryd produktet fra strømnettet, og sørg for at sikre det mod utilsigtet gentilkobling.
- Alle roterende dele skal være standset.
- Luft tilstrækkeligt ud i lukkede rum.
- Ved arbejder i lukkede rum skal der være en anden person til stede som sikkerhed.
- I lukkede rum, kan der ophobe sig giftige eller kvælende gasser. Overhold beskyttelsesforanstaltningerne i henhold til virksomhedsreglementet, f.eks. medtagning af gasdetektor.
- Rengør produktet grundigt.
- Hvis produktet har været anvendt i sundhedsfarlige pumpemedier, skal produktet desinficeres!

2.10 Under drift

- Afmærk og afspær arbejdsområdet.
- Under drift må der ikke opholde sig personer i arbejdsområdet.
- Produktet tændes og slukkes procesafhængigt via separate styringer. Efter strømsvigt kan produktet tænde automatisk.
- Hvis motoren kommer op over overfladen, kan motorhuset blive over 40 °C (104 °F) varmt.
- Alle fejl og uregelmæssigheder skal omgående meddeles den ansvarlige person.
- Hvis der opstår mangler, skal produktet slukkes omgående.
- Stik aldrig hånden ind i sugestudsens. De roterende dele kan knuse og afrive lemmer.
- Åbn alle afspærringsventiler i tilløbs- og trykledningen.

- Garantér minimumvandtildækning ved hjælp af en tørløbsbeskyttelse.
- Lydtrykket afhænger af flere faktorer (opstilling, driftspunkt ...). Mål det aktuelle støjniveau under driftsbetingelser. Fra et støjniveau på 85 dB(A) skal der bæres høreværn. Afmærk arbejdsområdet!

2.11 Rengøring og desinfektion

- Bær værnemidler iht. producentens anvisninger, hvis der bruges desinfektionsmidler!
- Instruér alle personer om desinfektionsmidlet og den korrekte håndtering af desinfektionsmidlet!

2.12 Vedligeholdelsesarbejder

- Afbryd produktet fra strømnettet, og sørg for at sikre det mod utilsigtet gentilkobling.
- Rengør produktet grundigt.
- Hvis produktet har været anvendt i sundhedsfarlige pumpemedier, skal produktet desinficeres!
- Udfør vedligeholdelsesarbejdet på et rent, tørt og godt oplyst sted.
- Udfør kun vedligeholdelsesarbejder, som er beskrevet i denne monterings- og driftsvejledning.
- Brug udelukkende originale dele fra producenten. Brugen af uoriginale dele fritager producenten for ethvert ansvar.
- Opsaml straks lækager af pumpemedier og forbrugsmidler, og bortskaf dem i henhold til de lokalt gældende retningslinjer.

2.13 Forbrugsmidler

Følgende hvidolie anvendes:

- ExxonMobile: Marcol 52
- ExxonMobile: Marcol 82

Generelle bemærkninger

- Lækager skal straks tørres op.
- Kontakt kundeservice, hvis der forekommer større lækager.
- Hvis pakningen er defekt, kommer der olie ind i pumpemediet.

Førstehjælp

- **Kontakt med huden**
 - Skyl de berørte hudsteder grundigt med vand og sæbe.

- Kontakt læge ved hudirritation.
- Opsøg en læge, hvis der forekommer kontakt med åbne hudområder!
- **Kontakt med øjnene**
 - Tag kontaktlinser ud.
 - Skyl øjet grundigt med vand.
 - Kontakt læge ved øjenirritation.
- **Inhalation**
 - Gå ud af kontaktområdet!
 - Etablér luftudskiftning!
 - Ved irritation af luftvejene, svimmelhed eller kvalme opsøg straks en læge!
- **Indtagelse**
 - Opsøg **straks** en læge!
 - Fremkald **ikke** opkastning!

2.14 Ejerens ansvar

- Stil monterings- og driftsvejledningen til rådighed på personalets eget sprog.
- Sørg for, at personalet har den nødvendige uddannelse til de forskellige arbejder.
- Stil personlige værnemidler til rådighed. Sørg for, at personalet bruger værnemidlerne.
- Hold altid sikkerheds- og informationsskiltene på produktet i læsbar stand.
- Orientér personalet om anlæggets funktionsmåde.
- Farlige komponenter i anlægget skal forsynes med en berøringsbeskyttelse på opstillingsstedet.
- Afmærk og afspær arbejdsområdet.
- Mål støjniveauet. Fra et støjniveau på 85 dB(A) skal der bæres høreværn. Afmærk arbejdsområdet!

3 Transport og opbevaring

3.1 Levering

- Når leverancen er modtaget, skal den omgående kontrolleres for mangler (er der beskadigede komponenter, er leverancen komplet).
- Notér eventuelle mangler i fragtpapirerne!
- Eventuelle mangler skal på modtagelsesdagen indberettes til transportfirmaet eller producenten.
- Krav, der meddeles senere, kan ikke gøres gældende.

3.2 Transport

FORSIGTIG

Gennemblødt emballage kan revne!

Uden beskyttelse kan produktet gå i stykker, hvis det falder på gulvet. Gennemblødt emballage skal fjernes forsigtigt og udskiftes med det samme!

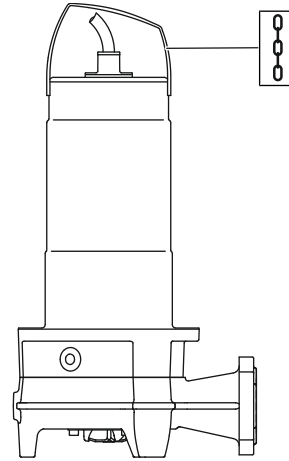


Fig. 1: Anhugningspunkt

- Brug værnemidler! Overhold virksomhedsreglementet.
 - Beskyttelseshandsker: 4X42C (uvex C500 wet)
 - Sikkerhedssko: Beskyttelsesklasse S1 (uvex 1 sport S1)
- Bær pumpen i håndgrebet!
- Beskyt tilslutningskablet mod indtrængende vand. Det påmonterede stik må ikke sænkes ned i pumpemediet.
- Undgå beskadigelse af pumpen under transporten ved først at fjerne yderemballagen efter ankomst til anvendelsesstedet.
- Emballér brugte pumper til forsendelse i stærke og lækfrie plastsække af tilstrækkelig størrelse.

3.3 Opbevaring



FARE

Fare som følge af sundhedsfarlige pumpemedier!

Fare for en bakteriel infektion!

- Desinficér pumpen efter afmontering!
- Overhold anvisningerne i virksomhedsreglementet!



ADVARSEL

Risiko for tilskadecomst som følge af skarpe kanter på skæreanordningen!

Skæreværket har ekstremt skarpe kanter. Derudover kan der dannes skarpe kanter på sugestudsene. Der er fare for skæreskader!

- Bær beskyttelseshandsker!
- Grib ikke fat i skæreværket!

FORSIGTIG

Omkringliggende genstande kan beskadige skæreværket!

Hårde genstande kan beskadige skæreværket! Sørg for, at der ikke kan støde genstande ind i skæreværket, når det opstilles.

FORSIGTIG

Totalskade som følge af fugtindtrængning

Indtrængende fugt i tilslutningskabler beskadiger kabel og pumpe! Tilslutningskablenes ender må aldrig dyppes ned i væske, og de skal være omhyggeligt lukkede under opbevaring.

- Stil pumpen (lodret) sikkert på et fast underlag.
- Sørg for at sikre pumpen, så den ikke kan vælte eller glide!
- Pumpen må opbevares i maksimalt ét år. Kontakt kundeservice, hvis der ønskes opbevaring i mere end et år.
- Lagerforhold:
 - Maks.: -15 °C til +60 °C (5 til 140 °F), maks. luftfugtighed: 90 %, ikke-kondenserende.
 - Anbefalet: 5 til 25 °C (41 til 77 °F), relativ luftfugtighed: 40 til 50 %.
 - Beskyt pumpen mod direkte sollys. Ekstrem varme kan føre til skader!
- Opbevar ikke pumpen i rum, hvor der udføres svejsearbejder. De gasarter eller stråler, der opstår, kan angribe elastomerdele og belægninger.
- Luk omhyggeligt for suge- og tryktilslutningen.
- Beskyt tilslutningskabler mod knæk og beskadigelser. Overhold bøjningsradius!

4 Indsats/anvendelse

4.1 Anvendelsesformål

Til pumpning i erhvervs- og industriområder af:

- Spildevand med fækalier
- Snavset vand (med små mængder sand)

Spildevandspumpning iht. (DIN) EN 12050

Pumperne opfylder kravene i henhold til EN 12050-1.

4.2 Ukorrekt anvendelse



FARE

Eksplosion som følge af pumpning af eksplosive medier!

Pumpning af let antændelige og eksplosive medier (benzin, kerosin osv.) i ren form er strengt forbudt. Der er livsfare som følge af eksplosion! Pumperne er ikke konstrueret til disse pumpemedier.

Dykpumperne må **ikke bruges** til pumpning af:

- Ubehandlet spildevand
- Drikkevand

- Pumpemedier med hårde bestanddele (f.eks. sten, træ, metal osv.)
- Pumpemedier med stort indhold af slibende materialer (f.eks. sand og grus).

Til den tilsluttede anvendelse hører også, at denne vejledning overholdes. Enhver anvendelse derudover anses for at være ukorrekt.

5 Produktbeskrivelse

5.1 Beskrivelse

Fuldt neddykket skæreværkspumpe til stationær og transportabel vådinstallation i intermitterende drift.

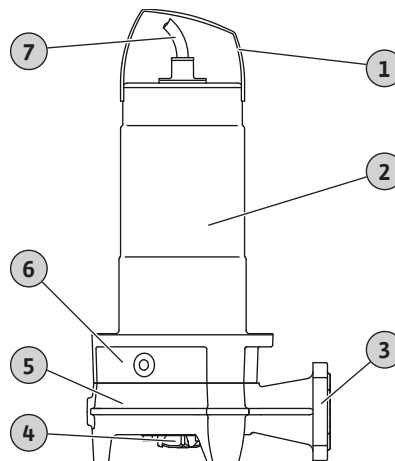


Fig. 2: Oversigt

1	Bærehåndtag/anhugningspunkt
2	Motorhus
3	Tryktilslutning
4	Skæreværk
5	Hydraulikhus
6	Tætningshus
7	Tilslutningskabel

Rexa FIT-S ... /M ... /P

Spildevandspumpe med radiale skæreværk med dobbeltskær-efekt. Vandret trykstuds med flangetilslutning og oval tilslutning. Hydraulikhus og pumpehjul af støbejern, skæreværk af hærdet skærestål. Overfladekølet 1~-motor med selvoblende termisk motorovervågning. Oliefyldte tætningskamre med to akseltætninger. Motorhus af rustfrit stål. Aftageligt tilslutningskabel med kondensatorkasse og stik (CEE 7/7).

Rexa FIT-S ... /M ... /A

Spildevandspumpe med radiale skæreværk med dobbeltskær-efekt. Vandret trykstuds med flangetilslutning og oval tilslutning. Hydraulikhus og pumpehjul af støbejern, skæreværk af hærdet skærestål. Overfladekølet 1~-motor med selvoblende termisk motorovervågning. Oliefyldte tætningskamre med to akseltætninger. Motorhus af rustfrit stål. Aftageligt tilslutningskabel med kondensatorkasse, flydekontakt og stik (CEE 7/7).

Rexa FIT-S ... /T ... /O

Spildevandspumpe med radiale skæreværk med dobbeltskær-efekt. Vandret trykstuds med flangetilslutning og oval tilslutning. Hydraulikhus og pumpehjul af støbejern, skæreværk af hærdet skærestål. Overfladekølet 3~-motor med termisk motorovervågning.

ning. Oliefyldte tætningskamre med to akseltætninger. Motorhus af rustfrit stål. Aftageligt tilslutningskabel med frie kabelender.

5.2 Materialer

- Pumpehus: EN-GJL-250 (ASTM A48 Class 35/40B)
- Pumpehjul: EN-GJL-250 (ASTM A48 Class 35/40B)
- Skæreværk: 1.4528/59 HRC (AISI 440B+Co)
- Motorhus: 1.4301 (AISI 304)
- Aksel: 1.4401 (AISI 316)
- Pakning, motorside: C/MgSiO₄
- Pakning, medieside: SiC/SiC
- Pakning, statisk: NBR (nitril)

5.3 Tekniske data

Generelt	
Produktionsdato* [MFY]	Se typeskilt
Nettilslutning [U/f]	Se typeskilt
Effektforbrug [P ₁]	Se typeskilt
Mærkekapacitet [P ₂]	Se typeskilt
Maks. løftehøjde [H]	Se typeskilt
Maks. flow [Q]	Se typeskilt
Tilkoblingstype [AT]	Direkte
Medietemperatur [t]	3 ... 40 °C (37 ... 104 °F)
Medietemperatur, kortvarigt	60 °C (140 °F) i 3 min
Kapslingsklasse	IP68
Isoleringsklasse [Cl.]	F
Hastighed [n]	Se typeskilt
Maks. koblingsfrekvens	60/h
Kabellængde	10 m (33 ft)
Tilladt nedsænkingsdybde med monteret tilslutningskabel [∇]	7 m (23 ft)
Nedsænkingsdybde, maks.	20 m (66 ft)

Driftstyper

Neddykket	S1
Opdykket	S2-15 min; S3 10%

Tryktilslutning

Flangeforbindelse	DN 32/40, PN 10; ANSI B16.1, Size 1.5, Class 125
Oval tilslutning	36 mm

Udvidet anvendelse

Eksplosionssikring	-
Drift ved frekvensomformer	-

*Produktionsdatoen angives i henhold til ISO 8601: JJJJWW

- JJJJ = år
- W = forkortelse for uge
- ww = angivelse af kalenderuge

5.4 Typekode

Eks.:	Rexa FIT-S03-123A/21M015-523/P
Rexa	Spildevandsdykpumpe
FIT	Serie
S	Skæreværk
03	Nominal diameter tryktilslutning: DN 32/40

123	Hydraulikbestemmelse
A	Materialeudførelse: Standard
2	Antal poler
1	IE-klasse
M	Version af nettilslutning: <ul style="list-style-type: none"> • M = enfasestrøm (1~) • T = trefasestrøm (3~)
15	Værdi/10 = mærkekapacitet P ₂ i kW
-	Uden Ex-godkendelse
5	Netfrekvens: 5 = 50 Hz/6 = 60 Hz
23	Nøgle til dimensioneringsspænding
P	Elektrisk ekstraudstyr: <ul style="list-style-type: none"> • O = med fri kabelende • P = med stik (CEE 7/7) • A = med flydekontakt og stik (CEE 7/7)

5.5 Leveringsomfang

- Pumpe
- Monterings- og driftsvejledning

5.6 Tilbehør

- Tilslutningskabel med faste kabellængder:
 - 1~-motor: indtil maks. 30 m (98 ft).
 - 3~-motor: indtil maks. 50 m (164 ft).
- Ekstern stavelektrode til overvågning af tætningskamre
- Ophængsanordning til vådinstallation
- Pumpefod til transportabel opstilling
- Niveaustyringer
- Fastgørelsessæt med kombianker
- Fastgørelsestilbehør og kæder
- Styreenheder, relæer og stik

6 Installation og elektrisk tilslutning

6.1 Personalekvalifikationer

- Elektrisk arbejde: faglært elektriker
Person med egnet faglig uddannelse, viden og erfaring, som er i stand til at se og undgå farerne i forbindelse med elektricitet.
- Monterings-/afmonteringsarbejde: faglært arbejdskraft inden for afløbsinstallationer
Fastgørelse og rørføring ved våd- og tørinstallation, løftegrej, grundlæggende viden inden for spildevandsanlæg

6.2 Opstillingstyper

- Lodret stationær vådinstallation med ophængsanordning
- Vertikal transportabel vådinstallation med pumpefod

6.3 Ejerens ansvar

- Overhold gældende sikkerhedsforskrifter og forskrifter vedrørende forebyggelse af ulykker.
- Overhold alle forskrifter vedrørende arbejde med tung last og hængende last.
- Stil personlige værnemidler til rådighed. Sørg for, at personalet bruger værnemidlerne.
- Overhold de lokale bestemmelser vedrørende afløbsinstallationer ved drift af spildevandstekniske anlæg.
- Undgå trykstød!
Ved lange trykrørledninger med markant terrænprofil kan der forekomme trykstød. Disse trykstød kan resultere i, at pumpen ødelægges!

- Sørg alt efter driftsbetingelser og skaktstørrelse for, at motoren får den nødvendige tid til afkøling.
- Bygningsværket/fundamentet skal være tilstrækkeligt solidt, så der kan etableres en sikker og funktionel fastgørelse. Det er ejeren, der er ansvarlig for etablering af et egnet bygningsværk/fundament!
- Kontrollér, at de foreliggende planlægningsdokumenter (installationsplaner, opstillingssted samt tilløbsforhold) er komplette og korrekte.

6.4 Installation



FARE

Livsfare under risikofyldt enearbejde!

Arbejder i skakter og snævre rum samt arbejder med risiko for fald er farlige arbejder. Disse arbejder må ikke udføres alene!

- Disse arbejder må kun udføres sammen med en ekstra person!

- Brug værnemidler! Overhold virksomhedsreglementet.
 - Beskyttelseshandsker: 4X42C (uvex C500 wet)
 - Sikkerhedssko: Beskyttelsesklasse S1 (uvex 1 sport S1)
 - Beskyttelseshjelm: EN 397 normkonform, beskyttelse mod deformation i siderne (uvex pheos) (Ved anvendelse af løfteudstyr)
- Forbered opstillingsstedet:
 - Rent, rengjort for grove faste stoffer
 - Tørt
 - Frostfrit
 - Desinficeret
- Under arbejdet kan der ophobes giftige eller kvælende gasser:
 - Overhold beskyttelsesforanstaltningerne i henhold til virksomhedsreglementet (gasmåling, medtagning af gasdetektor).
 - Sørg for tilstrækkelig ventilation.
 - Forlad straks arbejdsstedet, hvis der ophobes giftige eller kvælende gasser!
- Bær altid pumpen i håndgrebet!
- Opstil løfteudstyr: plan flade, rent og fast underlag. Lagerplads og opstillingssted skal kunne nås uden problemer.
- Fastgør kæde eller wire med en sjækel på grebet/anhugningspunktet. Anvend udelukkende byggeteknisk godkendt anhugningsgrej.
- Sørg for at trække alle tilslutningskabler i henhold til forskrifterne. Der må ikke udgå fare (snublefare, beskadigelse under drift) fra tilslutningskablerne. Kontrollér, om kabeltværsnit og kabel-længde er tilstrækkelig til den valgte installationstype.
- Installation af styreenheder: Overhold anvisningerne i producentvejledningen (IP-klasse, oversvømmelsessikkert, områder med risiko for eksplosion)!
- Undgå luftindføring i pumpemediet. Brug styre- eller prelplader ved tilløbet. Installér ventilationssystemer!
- Drift af pumpen i tørtløb er forbudt! Undgå luftbobler. Kom ikke under min. vandstand. Installation af en tørtløbsbeskyttelse anbefales!

6.4.1 Anvisninger til dobbelpumpedrift

Hvis der i et driftsrum anvendes flere pumper, er der visse minimumafstande mellem pumperne og ind til væggen, som skal overhol-

des. Afstandene er forskellige alt efter typen af anlæg: Skiftedrift eller paralleldrif.

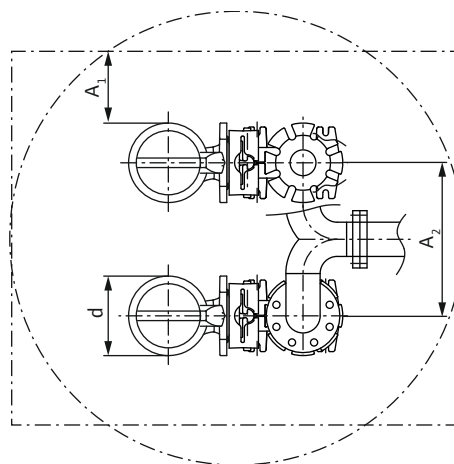


Fig. 3: Minimumafstande

d	Diameter hydraulikhus
A ₁	Min. afstand til væggen: – skiftedrift: min. 0,3 × d – paralleldrif: min. 1 × d
A ₂	Afstand trykrørledninger – skiftedrift: min. 1,5 × d – paralleldrif: min. 2 × d

6.4.2 Vedligeholdelsesarbejder

Efter mere end 12 måneders opbevaring skal følgende vedligeholdelsesarbejder udføres før installationen:

- Kontrollér olien i tætningskammeret, og skift det om nødvendigt ud. Se kapitlet "Olieskift i tætningskammeret [► 19]".

6.4.3 Stationær vådinstallation

Pumpen installeres i en skakt eller i et bassin. I forbindelse med tilslutningen af pumpen til trykledningen installeres en ophængsanordning. På ophængsanordningen tilsluttes opstillingsstedets trykledning. Pumpen sluttes til ophængsanordningen ved hjælp af en koblingsflange.

Trykledningen skal opfylde følgende forudsætninger:

- Den tilsluttede trykledning er selv bærende. Ophængsanordningen må **ikke** understøtte trykledningen!
- Trykledningen må ikke være mindre end pumpens tryktilslutning.
- Alle foreskrevne armaturer (afspæringsventil, kontraventil ...) forefindes.
- Trykledningen er ført frostsikkert.
- Ventilationssystemer (f.eks. ventilationsventiler) installeret. Luftbobler i pumpen og i trykledningen kan føre til problemer med pumpningen.

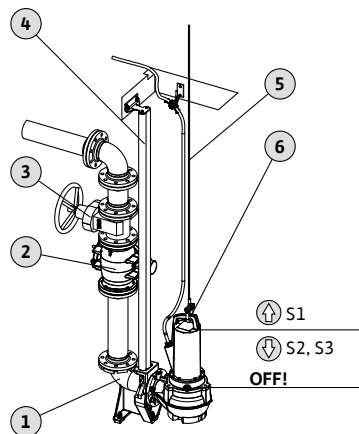


Fig. 4: Vådinstallation, stationær

1	Ophængsordning
2	Kontraventil
3	Stopventil
4	Føringsrør (stilles til rådighed på opstillingsstedet)
5	Løftegrej
6	Anhugningspunkt for løftegrej

- ✓ Anvendelsesstedet klargjort.
 - ✓ Ophængsordningen er installeret.
 - ✓ Koblingsflangen er monteret på pumpen.
1. Fastgør løftegrejet med en sjækkel på pumpens anhugningspunkt.
 2. Løft pumpen, og sving den hen over skaktåbningen.
 3. Sænk pumpen langsomt ned, og før føringsrøret ind i koblingsflangen.
 4. Sænk pumpen, indtil pumpen sidder på ophængsordningen og tilkobles automatisk. **FORSIGTIG! Mens pumpen sænkes, skal tilslutningskablet holdes let strammet ud!**
 5. Løsn anhugningsgrejet fra løftegrejet, og sørg for at sikre det ved skaktudgangen, så det ikke falder ned.
 6. Træk tilslutningskablerne fagligt korrekt og ud af skakten. **FORSIGTIG! Undgå at beskadige tilslutningskablet!**
 - Ingen skarpe kanter og knæk.
 - Sænk ikke kabelenden ned i pumpemediet.
 - Overhold bøjningsradierne.
- Pumpen er installeret, udfør den elektriske tilslutning.

6.4.4 Transportabel vådinstallation

Montér pumpefoden (fås separat som tilbehør) på pumpen. Med pumpefoden kan pumpen opstilles et vilkårligt sted på anvendelsesstedet. På tryksiden tilsluttes en trykslange.

- For at forhindre at pumpen synker i, hvis jorden er blød, skal der anvendes et hårdt underlag på opstillingsstedet.
- Skru pumpefoden fast i gulvet, hvis pumpen anvendes det samme sted i længere tid. Dette reducerer vibrationer og muliggør en rolig drift.

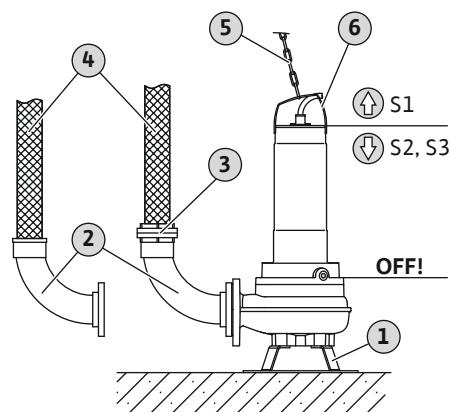


Fig. 5: Vådinstallation; transportabel

1	Pumpefod
2	Rørbøjning med slangetilslutning eller bajonetfatning
3	Bajonetslangekobling
4	Trykslange
5	Løftegrej
6	Anhugningspunkt

- ✓ Anvendelsesstedet klargjort.
 - ✓ Pumpefod monteret.
 - ✓ Tryktilslutningen klargjort: Slangetilslutning eller bajonetskobling monteret.
 - ✓ Blødt underlag: Fast underlag forefindes.
1. Fastgør løftegrejet med en sjækkel på pumpens anhugningspunkt.
 2. Løft pumpen, og sæt den ned på anvendelsesstedet.
 3. Anbring pumpen på et fast underlag. Undgå at pumpen synker i!
 4. Sørg for at sikre pumpen, så den ikke kan flytte sig eller vælte: Skru pumpefoden fast i gulvet.
 5. Træk trykslangen, og fastgør den fagligt korrekt det ønskede sted (f.eks. afløb).
 6. Træk tilslutningskablet fagligt korrekt. **FORSIGTIG! Undgå at beskadige tilslutningskablet!**
 - Ingen skarpe kanter og knæk.
 - Sænk ikke kabelenden ned i pumpemediet.
 - Overhold bøjningsradierne.
- Pumpen er installeret, udfør den elektriske tilslutning.

6.4.5 Niveaustyring

»A«-versionen er udstyret med en flydekontakt. Pumpen tændes og slukkes alt efter påfyldningsniveauet. Koblingsniveauet er fastlagt med flydekontaktens kabellængde.

Overhold følgende punkter ved installationen:

- Flydekontakten kan bevæge sig frit!
 - Den minimalt tilladte vandstand **underskrides ikke!**
 - Den maksimale koblingsfrekvens **overskrides ikke!**
- For at der ved kraftigt svingende påfyldningsniveauer kan opnås større koblingsdifferencer, bør der installeres en niveaustyring med to målepunkter.

6.4.6 Tørsløbsbeskyttelse

Tørsløbsbeskyttelsen forhindrer, at pumpen drives uden pumpemedium, og at der trænger luft ind i hydraulikken. I den forbindelse overvåges det minimalt tilladte påfyldningsniveau af en ekstern styring. Når minimumniveauet er nået, slukkes pumpen. Alt efter styring udløses desuden en optisk eller akustisk alarm.

Tørsløbsbeskyttelsen kan som ekstra målepunkt integreres i eksterne styringer. Alternativt kan tørsløbsbeskyttelsen også arbejde som eneste frakoblingsanordning. Alt efter anlægssikkerheden kan genindkoblingen af pumpen ske automatisk eller manuelt.

For at opnå optimal driftssikkerhed anbefaler vi derfor, at der installeres en tørsløbsbeskyttelse.

6.5 Elektrisk tilslutning



FARE

Livsfare som følge af elektrisk strøm!

Ukorrekt adfærd under udførelse af elarbejder kan medføre død som følge af elektrisk stød!

- Elarbejde skal altid udføres af en elektriker!
- Overhold de lokale forskrifter!

- Nettilslutningen opfylder anvisningerne på typeskiltet.
- Forsyning på netsiden med rotationsfelt med uret til trefasede vekselstrømmotorer (3~-motor).
- Træk tilslutningskablet i henhold til de lokale forskrifter, og tilslut det i overensstemmelse med lederkonfigurationen.
- Tilslut **alle** overvågningsanordninger, og kontrollér deres funktion.
- Forbind med jord i henhold til de lokale forskrifter.

6.5.1 Sikring på netsiden

Ledningssikkerhedsafbrydere

Ledningssikkerhedsafbrydernes størrelse og koblingskarakteristik afhænger af det tilsluttede produkts mærkestrøm. Overhold de lokale forskrifter.

Motorværnskontakt

Installer en motorværnskontakt på opstillingsstedet, hvis produktet er uden stik! Mindstekravet er et termisk relæ/motorværnskontakt med temperaturkompensation, differentialudløsning og gentilkoblingsspærre iht. de lokale forskrifter. Installer yderligere beskyttelsesanordninger (f.eks. overspændings-, underspændings- eller faseudfaldsrelæ osv.) på opstillingsstedet, hvis der er tale om et følsomt strømnet.

Fejlstrømsrelæ (RCD)

- Installér fejlstrømsrelæ (HFI) i henhold til forskrifterne fra det lokale energiforsyningselskab.
- Installér et fejlstrømsrelæ (HFI), hvis personer kan komme i berøring med produktet og ledende væsker.

6.5.2 Vedligeholdelsesarbejder

- Kontrollér motorviklingens isolationsmodstand.
- Kontrollér temperaturfølerens modstand.

6.5.2.1 Kontrol af motorviklingens isolationsmodstand

- ✓ Isolationsmåler 1000 V
- ✓ Motorer med **kondensator**: Viklinger kortslettet!

1. Kontrollér isolationsmodstanden.
 - ⇒ Måleværdi første ibrugtagning: $\geq 20 \text{ M}\Omega$.

⇒ Måleværdi intervalmåling: $\geq 2 \text{ M}\Omega$.

- Isolationsmodstand kontrolleret. Hvis de målte værdier afviger fra de foreskrevne, skal der rettes henvendelse til kundeservice.

6.5.2.2 Kontrol af temperaturfølerens modstand

- ✓ Ohmmeter forefindes.
1. Mål modstanden.
 - ⇒ Måleværdi **bimetalføler**: 0 ohm (gennemgang).
 - Modstand kontrolleret. Hvis de målte værdier afviger fra de foreskrevne, skal der rettes henvendelse til kundeservice.

6.5.3 Tilslutning af enfaset vekselstrømsmotor (1~-motor)

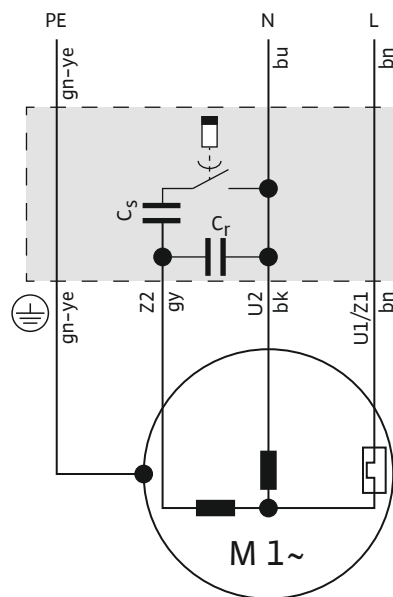


Fig. 6: Tilslutningsdiagram 1~-motor

Lederfarve	Klemme
Brun (bn)	L
Blå (bu)	N
Grøn/gul (gn-ye)	Jord

Pumpen er udstyret med et stik (CEE 7/7). Tilslutningen til lysnettet foretages ved at sætte stikket i stikkontakten (type E eller type F). Stikket er ikke vandtæt.

Til den termiske motorovervågning er der integreret bimetalføler i motoren og i kondensatorkassen. Motorovervågningen kobler automatisk. En separat tilslutning er ikke mulig.

Hvis pumpen sluttes direkte til styreenheden, skal stikket klippes af. Tilslut tilslutningskablet i styreenheden iht. tilslutningsdiagrammet.

6.5.4 Tilslutning trefaset vekselstrømsmotor (3~-motor)

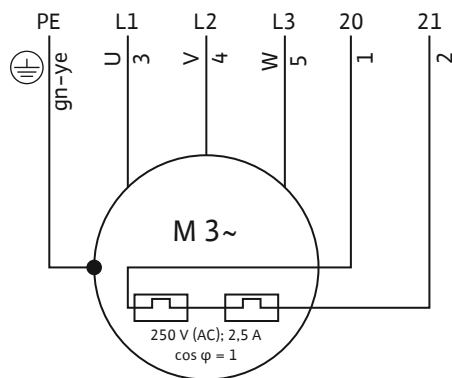


Fig. 7: Tilslutningsdiagram 3~-motor

Ledernummer	Betegnelse	Klemme
1	20	WSK
2	21	WSK
3	U	L1
4	V	L2
5	W	L3
Grøn/gul (gn-ye)	Jord	PE

- Tilslutningskabel med frie kabelender.
- Tilslutning i styreenheden iht. tilslutningsdiagrammet.
- Nettilslutning med rotationsfelt med uret
- Termisk motorovervågning:
 - Følér: Bimetalfølér
 - Antal temperaturkredse: 1, temperaturbegrænsning
 - Tilslutningsværdier: maks. 250 V(AC), 2,5 A, $\cos \phi = 1$
 - Tærskelværdi: Er fastlagt af følèren.
 - Udløsningstilstand: Sluk for pumpen, når tærskelværdien er nået!

6.5.5 Tilvalgt udstyr

Oplysninger om den elektriske tilslutning af tilbehør eller mulige specialkonfigurationer. Detaljer vedrørende specialkonfigurationen fremgår af ordrebekræftelsen eller konfigurationsoversigten.

6.5.5.1 Tilslutning af ekstern stovelektrode

FORSIGTIG

Udløsningstilstand for tætningskammerovervågningen

Stavelektroden registrerer indstrømmende vand i tætningskammeret. Når der er en bestemt mængde vand i olien, er tærskelværdien nået. Ved hjælp af vurderingsrelæet udløses en alarm, eller pumpen slukkes:

- Hvis der kun udløses en alarm, kan pumpen blive totalskadet.
- Anbefaling: Sluk altid for pumpen!

Tilslutningen skal ske via et vurderingsrelæ (f.eks. "NIV 101/A"):

- Følér: Elektrode
- Tilslutningsværdier: maks. 250 V(AC), 2,5 A, $\cos \phi = 1$
- Tærskelværdi: 30 kOhm
- Udløsningstilstand: Udløs alarm, eller sluk for pumpen, når tærskelværdien er nået!

6.5.6 Indstilling af motorværn

6.5.6.1 Direkte tilkobling

- **Fuldlast**
Indstil motorværnet til mærkestrøm iht. typeskiltet.
- **Drift i dellast**
Indstil motorværnet 5 % over den målte strøm i driftspunktet.

6.5.6.2 Blødstart

- **Fuldlast**
Indstil motorværnet til mærkestrøm iht. typeskiltet.
- **Drift i dellast**
Indstil motorværnet 5 % over den målte strøm i driftspunktet.

Overhold følgende punkter:

- Strømføbruget skal altid ligge under mærkestrømmen.
- Afslut opstart og nedlukning inden for 30 sekunder.
- Foretag brokobling af den elektroniske starter (blødstart), når den normale drift er nået, for at undgå effekttab.

6.5.7 Drift med frekvensomformer

Drift med frekvensomformer er ikke tilladt.

7 Ibrugtagning



BEMÆRK

Automatisk tilkobling efter strømsvigt

Produktet tændes og slukkes procesafhængigt via separate styringer. Efter strømsvigt kan produktet tænde automatisk.

7.1 Personalekvalifikation

- Betjening/styring: Betjeningspersonale, som er instrueret i hele anlæggets funktionsmåde

7.2 Ejerens ansvar

- Monterings- og driftsvejledningen skal altid opbevares ved pumpen eller på et dertil beregnet sted.
- Monterings- og driftsvejledningen skal stilles til rådighed på personalets eget sprog.
- Det skal sikres, at hele personalet har læst og forstået monterings- og driftsvejledningen.
- Alle sikkerhedsanordninger og nødstop-afbrydere på anlægssiden er aktive, og det er kontrolleret, at de fungerer fejlfrit.
- Pumpen er egnet til anvendelse under de fastlagte driftsbetingelser.

7.3 Kontrol af omdrejningsretning ved trefaset vekselstrømsmotor

Pumpen er fra fabrikens side kontrolleret og indstillet til den rigtige omdrejningsretning. For at omdrejningsretningen er korrekt, skal der på nettilslutningen være et rotationsfelt, som roterer med uret. Pumpen er **ikke** godkendt til drift med et rotationsfelt, som drejer mod uret!

- **Kontrollér** omdrejningsretningen.
Kontrollér rotationsfeltet ved nettilslutningen med en rotationsfelttester.
- **Korriger** omdrejningsretningen.
Hvis omdrejningsretningen er forkert, skal tilslutningen ændres på følgende måde:
 - Direkte start: Byt om på to faser.

- Stjerne-trekant-start: Byt om på to viklingers tilslutninger (f.eks. U1/V1 og U2/V2).

7.4 Før tilkobling

Kontrollér følgende punkter før tilkobling:

- Er den elektriske tilslutning udført i henhold til forskrifterne?
- Er tilslutningskablet trukket på en sikker måde?
- Kan flydekontakterne bevæge sig frit?
- Er tilbehøret fastgjort korrekt?
- Er pumpemediets temperatur overholdt?
- Er nedsænkingsdybden overholdt?
- Er trykledning og pumpebrønd fri for aflejringer?
- Er alle afspærringsventiler i trykledningen åbne?
- Forefindes et ventilationssystem i trykledningen? Luftbobler i pumpen og i trykledningen kan føre til problemer med pumpningen.

7.5 Til- og frakobling

- Når pumpen starter op, overskrides mærkestrømmen kortvarigt.
- Under drift må mærkestrømmen ikke længere overskrides.

FORSIGTIG! Risiko for materielle skader! Sluk omgående for pumpen, hvis den ikke starter. Motorskade! Afhjælp fejlen, inden der tændes igen.

Ved transportabel opstilling skal følgende punkter overholdes:

- Anbring pumpen på et fast underlag. Undgå at pumpen synker ind!
- En væltet pumpe skal rejses op, inden der tændes for den.
- Hvis pumpen "bevæger sig væk", skal den skrues fast i underlaget.

Pumpe med monteret flydekontakt og stik

- Enfaset vekselstrømsversion (1~-motor)
Sæt stikket i stikkontakten, pumpen er driftsklar. Pumpen styres ved hjælp af to kontakter på kondensatorkassen:
 - HAND/AUTO: Indstil driftstype.
HAND: Tænd og sluk pumpen manuelt. AUTO: Tænd og sluk pumpen automatisk afhængigt af påfyldningsniveauet.
 - ON/OFF: Tænd og sluk for pumpen i driftstype "HAND".

Pumpe med monteret stik

- Enfaset vekselstrømsversion (1~-motor)
Sæt stikket i stikkontakten, pumpen er driftsklar. Tænd og sluk pumpen med ON/OFF-knappen på kondensatorstyreskabet.

Pumpe med fri kabelende

Pumpen til- og frakobles via et separat betjeningssted (tænd/sluk-knap, styreenhed), som kunden stiller til rådighed på opstillingsstedet.

7.6 Under drift



ADVARSEL

Risiko for tilskadekomst som følge af roterende komponenter!

Der må ikke opholde sig personer i pumpens arbejdsområde. Der er fare for personskader!

- Afmærk og afspær arbejdsområdet.
- Tænd for pumpen, når der ikke befinder sig personer i arbejdsområdet.
- Sluk straks for pumpen, hvis der kommer personer ind i arbejdsområdet.



ADVARSEL

Risiko for forbrændinger på varme overflader!

Motorhuset kan blive meget varmt under drift. Der er risiko for forbrændinger.

- Lad pumpen køle ned til den omgivende temperatur efter frakobling!

FORSIGTIG

Pumpen må ikke løbe tør!

Det er forbudt at lade pumpen arbejde i tørløb. Sluk for pumpen, når det lavest tilladte pumpeniveau er nået. Tørløb kan ødelægge pakningen og resulterer i totalskade af pumpen.



BEMÆRK

Pudseklude og viskestykker kan sætte sig fast i skæreværket!

Det tilstrømmende medie skal rengøres mekanisk, så man undgår, at pudseklude, viskestykker og lignende kommer ind i pumpemediet.



BEMÆRK

Problemer med pumpningen på grund af for lav vandstand

Hydraulikken er selvudluftende. Små luftpuder opløses, mens der pumpes. Hvis pumpemediets niveau bliver for lavt, kan der forekomme afbrydelser i flowet. Den lavest tilladte vandstand går op til hydraulikhusets øverste kant!

Kontrollér følgende punkter regelmæssigt:

- Tilløbsmængden svarer til pumpens pumpeydelse.
- Niveaustyring og tørløbsbeskyttelse arbejder korrekt.
- Minimumvandtildækning er sikret.
- Tilslutningskablet er ikke beskadiget.
- Pumpen er uden aflejringer og skorpedannelse.
- Ingen indføring af luft i pumpemediet.
- Alle afspærringsventiler er åbne.
- Roligt løb uden nævneværdig vibration.
- Maks. koblingsfrekvens ikke overskredet.
- Tolerancer for nettilslutning:
 - Driftsspænding: +/-10 %
 - Frekvens: +/-2 %
 - Strømforbrug mellem de enkelte faser: maks. 5 %
 - Spændingsforskel mellem de enkelte faser: maks. 1 %



BEMÆRK

Opdykning af motoren under drift

- Hvis motoren dykker op under drift, skal "Driftstype opdykket" overholdes! Se angivelsen "OT_E" på typeskiltet!
- Sikring af motorens køling til permanent drift: Sænk motoren helt ned, inden den startes igen!

Driftstype S3 10 %: Driftstypen S3 25 % er tilladt, hvis den nødvendige køling af motoren er sikret inden en ny tilkobling! For at sikre den nødvendige køling skal motoren være neddykket i mindst 1 min.!

8 Driftsstandsning/afmontering

8.1 Personalekvalifikationer

- **Betjening/styring:** Betjeningspersonale, som er instrueret i hele anlæggets funktionsmåde
- **Elektrisk arbejde:** faglært elektriker
Person med egnet faglig uddannelse, viden og erfaring, som er i stand til at se og undgå farerne i forbindelse med elektricitet.
- **Monterings-/afmonteringsarbejde:** faglært arbejdskraft inden for afløbsinstallationer
Fastgørelse og rørføring ved våd- og tørinstallation, løftegrej, grundlæggende viden inden for spildevandsanlæg

8.2 Ejerens ansvar

- Overhold brancheorganisationernes lokalt gældende sikkerhedsforskrifter og forskrifter vedrørende forebyggelse af ulykker.
- Overhold forskrifter vedrørende arbejde med tung last og hængende last.
- Stil de nødvendige personlige værnemidler til rådighed, og sørg for, at personalet bruger værnemidlerne.
- Sørg for tilstrækkelig ventilation i lukkede rum.
- Træf straks modforanstaltninger, hvis der ophobes giftige eller kvælende luftarter!

8.3 Driftsstandsning

Pumpen slukkes, men fortsætter med at være installeret. På den måde er pumpen altid driftsklar.

- ✓ For at beskytte pumpen mod frost og is, skal pumpen sænkes fuldstændigt ned i pumpemediet.
 - ✓ Pumpemediets minimumtemperatur: +3 °C (+37 °F).
1. Sluk for pumpen.
 2. Sørg for at sikre betjeningsstedet mod utilsigtet genindkobling (f.eks. ved at låse hovedafbryderen).
 - ▶ Pumpen er sat ud af drift.

Overhold følgende punkter, hvis pumpen forbliver installeret efter driftsstandsningen:

- Sørg for, at ovennævnte forudsætninger er opfyldt under hele driftsstandsningsperioden. Hvis forudsætningerne ikke kan garanteres, skal pumpen afmonteres!
- Ved længere tids driftsstandsning skal der med jævne mellemrum foretages funktionskørsel:
 - Periode: månedligt til kvartalsvist
 - Driftstid: 5 minutter

- Foretag kun funktionskørsel under de gældende driftsbetingelser!

8.4 Afmontering



FARE

Fare som følge af sundhedsfarlige pumpemedier!

Fare for en bakteriel infektion!

- Desinficér pumpen efter afmontering!
- Overhold anvisningerne i virksomhedsreglementet!



FARE

Livsfare som følge af elektrisk strøm!

Ukorrekt adfærd under udførelse af elarbejder kan medføre død som følge af elektrisk stød!

- Elarbejde skal altid udføres af en elektriker!
- Overhold de lokale forskrifter!



FARE

Livsfare under risikofyldt enearbejde!

Arbejder i skakter og snævre rum samt arbejder med risiko for fald er farlige arbejder. Disse arbejder må ikke udføres alene!

- Disse arbejder må kun udføres sammen med en ekstra person!



ADVARSEL

Risiko for forbrændinger på varme overflader!

Motorhuset kan blive meget varmt under drift. Der er risiko for forbrændinger.

- Lad pumpen køle ned til den omgivende temperatur efter frakobling!

Brug følgende personlige værnemidler under arbejdet:

- Sikkerhedssko: Beskyttelsesklasse S1 (uvex 1 sport S1)
- Beskyttelseshandsker: 4X42C (uvex C500 wet)
- Beskyttelseshjelm: EN 397 normkonform, beskyttelse mod deformation i siderne (uvex pheos)
(Ved anvendelse af løfteudstyr)

Hvis der under arbejdet kan forekomme kontakt med sundhedsfarlige pumpemedier, skal der desuden bruges følgende værnemidler:

- Beskyttelsesbriller: uvex skyguard NT
 - Mærkning, stel: W 166 34 F CE
 - Mærkning, glas: 0-0,0* W1 FKN CE
- Åndedrætsværn: Halvmaske 3M serie 6000 med filter 6055 A2

De oplyste værnemidler er et mindstekrav. Overhold anvisningerne i virksomhedsreglementet!

* Beskyttelsestrin iht. EN 170 er ikke relevant for disse arbejder.

8.4.1 Stationær vådinstallation

- ✓ Pumpen er sat ud af drift.

- ✓ Afspærringsventilerne på tilløbs- og tryksiden er lukkede.
- 1. Afbryd pumpen fra strømforsyningen.
- 2. Fastgør løftegrejet i anhugningspunktet.
- 3. Løft pumpen langsomt op, og løft den over føringsrørene og ud af driftsrummet. **FORSIGTIG! Undgå at beskadige tilslutningskablet! Hold tilslutningskablet let strammet ud, mens pumpen løftes!**
- 4. Rul tilslutningskablet op, og fastgør det på motoren.
 - Må ikke knækkes.
 - Må ikke klemmes.
 - Overhold bøjningsradier.
- 5. Rengør pumpen grundigt (se punktet "Rengøring og desinfektion").

8.4.2 Transportabel vådinstallation

- ✓ Pumpen er taget ud af drift.
- 1. Afbryd pumpen fra strømforsyningen.
- 2. Rul tilslutningskablet op, og fastgør det på motoren.
 - Må ikke knækkes.
 - Må ikke klemmes.
 - Overhold bøjningsradier.
- 3. Løsn trykledningen fra trykstuds.
- 4. Fastgør løftegrejet i anhugningspunktet.
- 5. Løft pumpen ud af driftsrummet. **FORSIGTIG! Undgå at beskadige tilslutningskablet! Pas på tilslutningskablerne, når pumpen sættes ned!**
- 6. Rengør pumpen grundigt (se punktet "Rengøring og desinfektion").

8.4.3 Rengøring og desinfektion

- Brug værnemidler! Overhold virksomhedsreglementet.
 - Sikkerhedssko: Beskyttelsesklasse S1 (uvex 1 sport S1)
 - Åndedrætsværn: Halvmaske 3M serie 6000 med filter 6055 A2
 - Beskyttelseshandsker: 4X42C + type A (uvex protector chemical NK2725B)
 - Beskyttelsesbriller: uvex skyguard NT
- Anvendelse af desinfektionsmidler:
 - Producentens anvisninger skal overholdes nøje!
 - Brug værnemidler iht. producentens anvisninger!
- Bortskaf spildevandet iht. de lokalt gældende forskrifter, f.eks. ved at lede det ud i kloaksystemet!
- ✓ Pumpen er afmonteret.
- 1. Pak stik eller frie kabelender ind, så de er vandtætte!
- 2. Fastgør løftegrejet i pumpens anhugningspunkt.
- 3. Løft pumpen til ca. 30 cm (10 in) over gulvet.
- 4. Spul pumpen oppefra og ned med rent vand.
- 5. Til rengøring af pumpehjulet og den indvendige del af pumpen skal vandstrålen føres ind gennem trykstuds.
- 6. Desinficér pumpen.
- 7. Bortskaf al snavs fra gulvet, f.eks. ved at skylle det ud i kloaksystemet.
- 8. Lad pumpen tørre.

9 Service

9.1 Personalekvalifikationer

- Elektrisk arbejde: faglært elektriker
Person med egnet faglig uddannelse, viden og erfaring, som er i stand til at se og undgå farerne i forbindelse med elektricitet.
- Vedligeholdelsesarbejde: faglært arbejdskraft inden for afløbsinstallationer
Anvendelse/bortskaffelse af det anvendte udstyr, grundlæggende viden inden for maskinmontage (montering/afmontering)

9.2 Ejerens ansvar

- Stil de nødvendige personlige værnemidler til rådighed, og sørg for, at personalet bruger værnemidlerne.
- Opsaml forbrugsmidler i egnede beholdere, og bortskaf dem i henhold til forskrifterne.
- Bortskaf brugte personlige værnemidler i henhold til forskrifterne.
- Brug udelukkende originale dele fra producenten. Brugen af uoriginale dele fritager producenten for ethvert ansvar.
- Opsaml straks lækager af pumpemediet og forbrugsmidlet, og bortskaf dem i henhold til de lokalt gældende retningslinjer.
- Stil nødvendigt værktøj til rådighed.
- Ved anvendelse af letantændelige opløsnings- og rengøringsmidler er rygning og brug af åben ild forbudt.
- Dokumentér vedligeholdelsesarbejderne i revisionslisten på anlægssiden.

9.3 Forbrugsmidler

9.3.1 Olietyper

- ExxonMobile: Marcol 52
- ExxonMobile: Marcol 82
- Total: Finavestan A 80 B (NSF-H1 certificeret)

9.3.2 Påfyldningsmængder

Påfyldningsmængden er 900 ml (30 US.fl.oz).

9.4 Vedligeholdelsesintervaller

- Udfør vedligeholdelsesarbejder regelmæssigt.
- Tilpas vedligeholdelsesintervallerne kontraktmæssigt alt efter de faktiske omgivende betingelser. Kontakt kundeservice.
- Hvis der opstår kraftige vibrationer under driften, skal installationen kontrolleres.

9.4.1 Vedligeholdelsesintervaller ved normale betingelser

1500 driftstimer eller efter 5 år

- Visuel kontrol af tilslutningskabler
- Visuel kontrol af tilbehør
- Visuel kontrol af belægningen og huset
- Funktionskontrol af overvågningsanordningerne
- Olieskift tætningskammer

BEMÆRK! Hvis der er monteret en tætningskammerovervågning, skal olien skiftes i henhold til anvisningen i displayet!

5000 driftstimer eller efter 10 år

- Hovedeftersyn

9.4.2 Vedligeholdelsesintervaller for brug i spildevandsløfteanlæg

Udfør med de foreskrevne intervaller vedligeholdelsesforanstaltningerne som angivet i **DIN EN 12056-4** ved anvendelse af pumpen i spildevandsløfteanlæg!

9.4.3 Vedligeholdelsesintervaller under krævende betingelser

Under følgende driftsbetingelser skal de oplyste vedligeholdelsesintervaller forkortes efter aftale med kundeservice:

- Pumpemedier med langfibrede bestanddele
- Turbulent tilløb (f.eks. som følge af luftindføring, kavitation)
- Stærkt korroderende eller abrasive pumpemedier
- Stærkt gasafgivende pumpemedier
- Drift i et ufordelagtigt driftspunkt
- Trykstød

Hvis der foreligger vanskelige driftsbetingelser anbefaler vi, at der indgås en serviceaftale.

9.5 Vedligeholdelsesforanstaltninger



ADVARSEL

Risiko for tilskadekomst som følge af skarpe kanter på skæreværket!

Skæreværket har ekstremt skarpe kanter. Derudover kan der dannes skarpe kanter på sugestudsene. Der er fare for skæreskader!

- Bær beskyttelseshandsker!
- Grib ikke fat i skæreværket!

Før vedligeholdelsesforanstaltningerne påbegyndes, skal følgende forudsætninger opfyldes:

- Brug værnemidler! Overhold virksomhedsreglementet.
 - Sikkerhedssko: Beskyttelsesklasse S1 (uvex 1 sport S1)
 - Beskyttelseshandsker: 4X42C (uvex C500 wet)
 - Beskyttelsesbriller: uvex skyguard NT
 Detaljeret mærkning for stel og glas, se kapitel "Personlige værnemidler [► 5]".
- Pumpen er grundigt rengjort og desinficeret.
- Motoren er kølet ned til den omgivende temperatur.
- Arbejdsplads:
 - Ren, god belysning og ventilation.
 - Fast og stabil arbejdsflade.
 - Sikring mod, at pumpen vælter eller glider, forefindes.

BEMÆRK! Udfør kun vedligeholdelsesarbejder, som er beskrevet i denne monterings- og driftsvejledning.

9.5.1 Anbefalede vedligeholdelsesforanstaltninger

Af hensyn til en stabil og fejlfri drift anbefaler vi at udføre regelmæssig kontrol af strømforbruget og driftsspændingen på alle faser. Ved normal drift er disse værdier konstante. Mindre variationer er afhængige af pumpemediets beskaffenhed. På grundlag af strømforbruget kan beskadigelser eller fejlfunktioner på pumpehjul, lejer eller motor registreres og afhjælpes på et tidligt tidspunkt. Større spændingsudsving belaster motorviklingen og kan medføre, at pumpen svigter. Regelmæssig kontrol kan således både forhindre alvorlige følgeskader og mindske risikoen for et totalt svigt. I forbindelse med en regelmæssig kontrol anbefaler vi at anvende en fjernovervågning.

9.5.2 Visuel kontrol af tilslutningskabler

Kontrollér tilslutningskablerne for:

- Blærer
- Revner
- Ridser
- Slidmærker

- Klemmesteder

Hvis tilslutningskablet er beskadiget:

- Tag straks pumpen ud af drift!
- Få tilslutningskablet udskiftet af kundeservice!

FORSIGTIG! Risiko for materielle skader! Som følge af beskadigede tilslutningskabler kan der trænge vand ind i motoren. Vand i motoren resulterer i totalskade på pumpen.

9.5.3 Visuel kontrol af tilbehør

Tilbehøret skal kontrolleres med henblik på:

- Korrekt fastgørelse
- Fejlfri funktion
- Tegn på slitage, f.eks. revner som følge af svingninger

Konstaterede mangler skal omgående repareres, eller tilbehøret skal skiftes ud.

9.5.4 Visuel kontrol af belægningerne og huset

Belægninger og hus må ikke have beskadigelser. Hvis der konstateres mangler, skal følgende punkter overholdes:

- Sørg for at udbedre beskadigede belægninger. Reparations sæt bestilles via kundeservice.
- Kontakt kundeservice, hvis huset er slidt ned!

9.5.5 Funktionskontrol af overvågningsanordningerne

For at kontrollere modstandene skal pumpen være afkølet til den omgivende temperatur!

9.5.5.1 Kontrol af temperaturfølerens modstand

✓ Ohmmeter forefindes.

1. Mål modstanden.

⇒ Måleværdi **bimetalføler**: 0 ohm (gennemgang).

► Modstand kontrolleret. Hvis de målte værdier afviger fra de foreskrevne, skal der rettes henvendelse til kundeservice.

9.5.5.2 Kontrol af den eksterne elektrode til tætningskammerovervågning

✓ Ohmmeter forefindes.

1. Mål modstanden.

⇒ Måleværdi "uendelig (∞)": Overvågningsanordning i orden.

⇒ Måleværdi ≤ 30 kOhm: Vand i olien. Udfør olieskift!

► Modstand kontrolleret. Hvis den målte værdi efter olieskift stadig afviger, skal der rettes henvendelse til kundeservice.

9.5.6 Olieskift i tætningskammeret



ADVARSEL

Forbrugsmiddel under tryk!

Der kan udvikle sig et højt tryk inde i motoren! Dette tryk slipper ud, når lukkeskruerne **åbnes**.

- Utilsigtet åbnede lukkeskruer kan blive slynget ud med stor hastighed!
- Varmt forbrugsmiddel kan sprøjte ud!
 - Brug værnemidler!
 - Lad motoren køle af til den omgivende temperatur, før arbejdet påbegyndes!
 - Udfør altid arbejdsrinnene i den foreskrevne rækkefølge!
 - Skru lukkeskruerne langsomt ud.
 - Skru ikke længere, så snart trykket begynder at slippe ud (man kan høre, at luften piber eller hvisler)!
 - Skru først lukkeskruen helt ud, når trykket er sluppet helt ud.

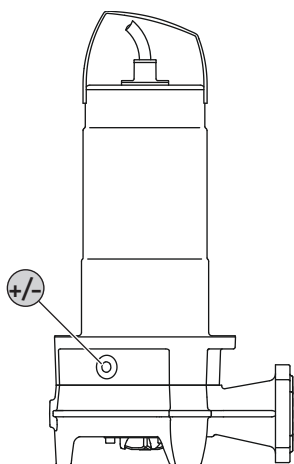


Fig. 8: Tætningskammer: Olieskift

+/- Lukkeskruer på tætningskammeret

- ✓ Personlige værnemidler er taget på!
 - ✓ Pumpen er afmonteret, rengjort og desinficeret.
1. Læg pumpen vandret på et fast arbejdsunderlag. Lukkeskruen peger opad.
 2. Sørg for at sikre pumpen, så den ikke kan vælte eller glide!
 3. Skru lukkeskruen langsomt ud.
 4. Skru lukkeskruen helt ud, når trykket er sluppet ud.
 5. Placér en egnet beholder til opsamling af forbrugsmidlet.
 6. Aftap forbrugsmidlet: Drej pumpen, indtil åbningen vender nedad.
 7. Kontrollér forbrugsmidlet:
 - ⇒ Forbrugsmidlet er klart: Forbrugsmidlet kan genanvendes.
 - ⇒ Forbrugsmidlet er tilsudset (sort): Fyld nyt forbrugsmiddel på.
 - ⇒ Forbrugsmidlet er mælkeagtigt/uklart: Vand i olien. Mindre utætheder ved akseltætningen er normale. Hvis forholdet mellem olie og vand er mindre end 2:1, kan akseltætningen

være beskadiget. Udfør et olieskift, og kontrollér igen om fire uger. Kontakt kundeservice, hvis der er vand i olien igen!

⇒ Metalspåner i forbrugsmidlet: Kontakt kundeservice!

8. Påfyld forbrugsmiddel: Drej pumpen, indtil åbningen vender opad. Fyld forbrugsmiddel ind i åbningen.
 - ⇒ Overhold anvisningerne vedrørende forbrugsmiddeltype og -mængde!
9. Rengør lukkeskruen, sæt en ny tætningsring på, og skru den i igen. **Maks. tilspændingsmoment: 8 Nm (5,9 ft-lb)!**

9.5.7 Hovedeftersyn

Ved hovedeftersynet kontrolleres motorlejer, akseltætninger, o-ringe og tilslutningskabler for slitage og skader. Beskadigede komponenter skal skiftes ud med originale dele. På den måde sikres en fejlfri drift.

Hovedeftersynet udføres hos producenten eller på et autoriseret serviceværksted.

9.6 Reparationer



ADVARSEL

Risiko for tilskadekomst som følge af skarpe kanter på skæreanordningen!

Skæreværket har ekstremt skarpe kanter. Derudover kan der dannes skarpe kanter på sugestudsene. Der er fare for skæreskader!

- Bær beskyttelseshandsker!
- Grib ikke fat i skæreværket!

Før reparationsarbejdet påbegyndes, skal følgende forudsætninger være opfyldt:

- Brug værnemidler! Overhold virksomhedsreglementet.
 - Sikkerhedssko: Beskyttelsesklasse S1 (uvex 1 sport S1)
 - Beskyttelseshandsker: 4X42C (uvex C500 wet)
 - Beskyttelsesbriller: uvex skyguard NT
- Detaljeret mærkning for stel og glas, se kapitel "Personlige værnemidler [► 5]".
- Pumpen er grundigt rengjort og desinficeret.
- Motoren er kølet ned til den omgivende temperatur.
- Arbejdsplads:
 - Ren, god belysning og ventilation.
 - Fast og stabil arbejdsflade.
 - Sikring mod, at pumpen vælter eller glider, forefindes.

BEMÆRK! Udfør kun reparationsarbejder, som er beskrevet i denne monterings- og driftsvejledning.

Ved reparationer gælder følgende:

- Lækager af pumpemedie og forbrugsmiddel opsamles straks!
- O-ringe, pakninger og skruelåseindretninger skal altid skiftes ud!
- Overhold tilspændingsmomenterne i bilaget!
- Brug af vold er strengt forbudt!

9.6.1 Anvisninger vedrørende anvendelse af skruesikringer

Skrueene kan være forsynet med en skruelåseindretning. Skruesikringen etableres fra fabrikkens side på to forskellige måder:

- Flydende skruesikring
- Mekanisk skruesikring

Skruesikringen skal altid skiftes ud!

Flydende skruesikring

Ved den flydende skruesikring anvendes middelfaste skruesikringer (f.eks. Loctite 243). Disse skruesikringer kan løsnes, hvis der bruges ekstra kraft. Hvis skruesikringen ikke kan løsnes, skal forbindelsen opvarmes til ca. 300 °C (572 °F). Rengør komponenterne grundigt efter afmontering.

Mekanisk skruesikring

Den mekaniske skruesikring består af to Nord-Lock-kilesikrings-skiver. Sikringen af skrueforbindelsen sker her ved hjælp af klemmekraft. Nord-Lock-skruesikringen må kun anvendes med Geomet-belagte skrueer med trækstyrke 10.9. **Det er forbudt at bruge rustfrie skrueer!**

9.6.2 Udskiftning af skæreværk

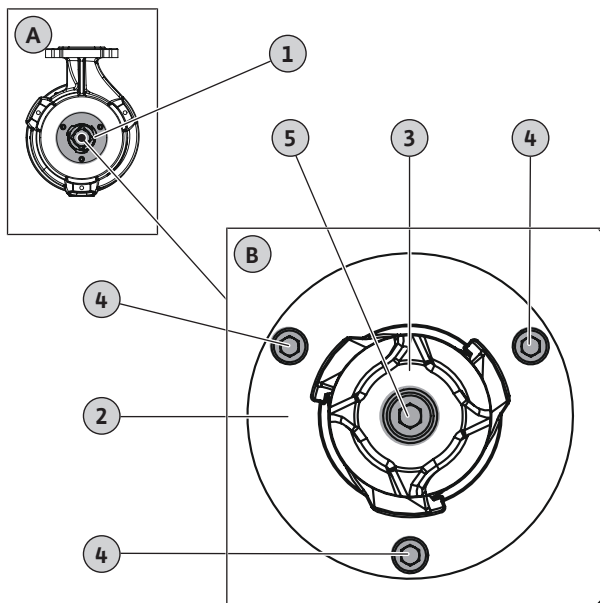


Fig. 9: Udskiftning af skæreværk

A	Oversigt: Set nedefra
B	Detaljevisning: Skæreværk med fastgørelse
1	Skæreværk
2	Skæreplade
3	Skærehoved
4	Fastgørelse af skæreplade M6
5	Fastgørelse af skæreplade M8

- ✓ Iført beskyttelseshandsker!
 - ✓ Pumpen er rengjort og evt. desinficeret.
 - ✓ Indvendig sekskant med T-greb, størrelse 5 og 6.
 - ✓ Momentnøgle.
 - ✓ Kile (bredde: ca. 10 ... 15 mm) af hårdt træ eller plast til fiksering af skærehovedet.
- FORSIGTIG! Brug ikke metalkile! En metalkile kan beskadige skærene.**

- ✓ Flydende skruesikring, middel styrke (f.eks. Loctite 243).
1. Fastgør skærehovedet: Sæt en kile ind mellem skærehoved og skæreplade.
 2. Løsn fastgørelsesskruen på skærehovedet, og skru den ud.
 3. Fjern kilen.

4. Træk skærehovedet af. **ADVARSEL! Skæreskader! Grib ikke fat i skæret på skærehovedet!**
5. Sæt et nyt skærehoved på.
6. Væd fastgørelsesskruen med skruesikring, og skru skruen i skærehovedet. Spænd fastgørelsesskruen med hånden.
7. Fastgør skærehovedet: Sæt en kile ind mellem skærehoved og skæreplade.
FORSIGTIG! Spænd fastgørelsesskruen med hånden, inden du sætter kilen i! Kilen kan trykke skærehovedet sammen.
8. Spænd fastgørelsesskruen på skærehovedet med 18,5 Nm (13,5 ft·lb).
9. Fjern kilen.
10. Løsn skærepladens fastgørelsesskruer, og skru dem ud.
11. Løft skærepladen med kilen forsigtigt ud.
12. Tag skærepladen af. **ADVARSEL! Skæreskader! Grib ikke fat i skæret på skærepladen!**
13. Læg en ny skæreplade i.
14. Væd skærepladens fastgørelsesskruer med skruesikring, og skru dem i.
15. Spænd skærepladens fastgørelsesskruer på kryds med 7,5 Nm (5,5 ft·lb).

► Skæreværket er udskiftet.

BEMÆRK! Vær opmærksom på tørretiden! Lad skruesikringen tørre, inden du tager pumpen i brug.

10 Fejl, årsager og afhjælpning



ADVARSEL

Risiko for tilskadecomst som følge af roterende komponenter!

Der må ikke opholde sig personer i pumpens arbejdsområde. Der er fare for personskader!

- Afmærk og afspær arbejdsområdet.
- Tænd for pumpen, når der ikke befinder sig personer i arbejdsområdet.
- Sluk straks for pumpen, hvis der kommer personer ind i arbejdsområdet.

Fejl: pumpen starter ikke

1. Afbrydelse i strømforsyningen eller kortslutning/jordfejl på ledningen eller motorviklingen.
⇒ Få en elinstallatør til at kontrollere og evt. udskifte tilslutningen og motoren.
2. Aktivering af sikringer, motorværnskontakten eller overvågningsanordningerne
⇒ Få en elinstallatør til at kontrollere og evt. korrigerer tilslutningen og overvågningsanordningerne.
⇒ Få en elinstallatør til at installere og indstille motorværnskontakt og sikringer i henhold til de tekniske specifikationer, og nulstil overvågningsanordningerne.
⇒ Kontrollér, at pumpehjulet går let, og rengør hydraulikken.
3. Tætningskammerovervågningen (ekstraudstyr) har afbrudt strømkredsen (afhængigt af tilslutningen)

⇒ Se "Fejl: utæthed ved akseltætning, tætningskammerovervågningen melder fejl og slukker for pumpen"

Fejl: pumpen starter, efter kort tid udløses motorværnet

1. Motorværnskappen er indstillet forkert.
⇒ Få en elinstallatør til at kontrollere og korrigere indstillingen af udløseren.
2. Øget strømforbrug som følge af større spændingsfald.
⇒ Få en elektriker til at kontrollere de enkelte fasers spændingsværdier. Kontakt strømforsyningselskabet.
3. Der er kun to faser på tilslutningen.
⇒ Få en elinstallatør til at kontrollere og korrigere tilslutningen.
4. For store spændingsforskelle mellem faserne.
⇒ Få en elektriker til at kontrollere de enkelte fasers spændingsværdier. Kontakt strømforsyningselskabet.
5. Forkert omdrejningsretning.
⇒ Få en elinstallatør til at korrigere tilslutningen.
6. Øget strømforbrug som følge af tilstoppet hydraulik.
⇒ Rengør hydraulikken, og kontroller tilløbet.
7. Pumpemediets tæthed er for høj.
⇒ Kontakt kundeservice.

Fejl: pumpen arbejder, ingen flow

1. Intet pumpemedie.
⇒ Kontrollér tilløbet, åbn alle afspærringsventiler.
2. Tilløb tilstoppet.
⇒ Kontrollér tilløbet, og afhjælp tilstopningen.
3. Hydraulik tilstoppet.
⇒ Rengør hydraulikken.
4. Rørledningssystemet på tryksiden eller trykslangen er tilstoppet.
⇒ Afhjælp tilstopningen, og udskift om nødvendigt beskadigede komponenter.
5. Intermitterende drift.
⇒ Kontrollér kontaktanlægget.

Fejl: Pumpen starter, men driftspunktet nås ikke

1. Tilløbet tilstoppet.
⇒ Kontrollér tilløbet, og afhjælp tilstopningen.
2. Ventilerne på tryksiden er lukkede.
⇒ Åbn alle afspærringsventiler helt.
3. Hydraulik tilstoppet.
⇒ Rengør hydraulikken.
4. Forkert omdrejningsretning.
⇒ Få en elektriker til at korrigere tilslutningen.
5. Luftpude i rørledningssystemet.
⇒ Udluft rørledningssystemet.
⇒ Hvis luftpuder forekommer hyppigt: Find frem til luftindføringen og undgå den, installér evt. ventilationssystemer det pågældende sted.
6. Pumpen pumper imod for højt tryk.
⇒ Åbn alle afspærringsventiler helt på tryksiden.

7. Tegn på slitage på hydraulikken.
⇒ Kontrollér komponenterne (pumpehjul, sugestuds, pumpehus), og få kundeservice til at skifte de slidte dele ud.
8. Rørledningssystemet på tryksiden eller trykslangen er tilstoppet.
⇒ Afhjælp tilstopningen, og udskift om nødvendigt beskadigede komponenter.
9. Stærkt gasafgivende pumpemedium.
⇒ Kontakt kundeservice.
10. Der er kun to faser på tilslutningen.
⇒ Få en elektriker til at kontrollere og korrigere tilslutningen.
11. For kraftig sænkning af påfyldningsniveauet under driften.
⇒ Kontrollér anlæggets forsyning/kapacitet.
⇒ Kontrollér niveaustyringens skifepunkter, og tilpas om nødvendigt.

Fejl: pumpen kører uroligt og støjende

1. Ikke-tilladt driftspunkt.
⇒ Kontrollér pumpedimensionering og driftspunkt, kontakt kundeservice.
2. Hydraulik tilstoppet.
⇒ Rengør hydraulikken.
3. Stærkt gasafgivende pumpemedium.
⇒ Kontakt kundeservice.
4. Der er kun to faser på tilslutningen.
⇒ Få en elinstallatør til at kontrollere og korrigere tilslutningen.
5. Forkert omdrejningsretning.
⇒ Få en elinstallatør til at korrigere tilslutningen.
6. Tegn på slitage på hydraulikken.
⇒ Kontrollér komponenterne (pumpehjul, sugestuds, pumpehus), og få kundeservice til at skifte de slidte dele ud.
7. Motorleje slidt ned.
⇒ Underret kundeservice; pumpen skal retur til fabrikken til service og reparation.
8. Pumpen er monteret i spænd.
⇒ Kontrollér installationen, installér evt. gummikompensatorer.

Fejl: tætningskammerovervågningen melder fejl eller slukker for pumpen

1. Dannelse af kondensvand som følge af længere tids opbevaring eller store temperaturudsving.
⇒ Lad pumpen arbejde kortvarigt (maks. 5 min) uden stav-elektrode.
2. Øget utæthed ved tilkøring af nye akseltætninger.
⇒ Foretag olieskift.
3. Stavelektrodens kabel defekt.
⇒ Udskift stavelektroden.
4. Akseltætning defekt.
⇒ Kontakt kundeservice.

Videregående trin til fejlfhjælpning

Kontakt kundeservice, hvis det ikke lykkes at afhjælpe fejlen ved hjælp af de her nævnte punkter. Kundeservice kan hjælpe på følgende måde:

- Telefonisk eller skriftlig hjælp.
- Assistance på stedet.
- Kontrol og reparation på fabrikken.

Hvis der gøres brug af yderligere ydelser fra kundeservice, kan det medføre ekstra omkostninger for dig! Du kan få yderligere oplysninger herom hos kundeservice.

11 Reservedele

Reservedele bestilles via kundeservice. For at undgå opfølgende spørgsmål og fejlbestillinger skal serie- og artikelnummeret altid oplyses ved bestillinger. **Der tages forbehold for tekniske ændringer!**

12 Bortskaffelse

12.1 Olie og smøremiddel

Forbrugsmidler skal opsamles i dertil egnede beholdere og bortskaffes i henhold til de lokalt gældende retningslinjer. Lækager skal straks opsamles!

12.2 Beskyttelsesbeklædning

Brugte værnemidler skal bortskaffes i henhold til de lokalt gældende retningslinjer.

12.3 Information om indsamling af brugte el- og elektronikprodukter

Med korrekt bortskaffelse og sagkyndig genanvendelse af dette produkt undgås miljøskader og sundhedsfarer for den enkelte.



BEMÆRK

Forbud mod bortskaffelse som husholdningsaffald!

Inden for EU kan dette symbol forekomme på produktet, på emballagen eller i de ledsagende dokumenter. Det betyder, at det ikke er tilladt at bortskaffe de pågældende el- og elektronikprodukter sammen med husholdningsaffald.

For at kunne behandle, genanvende og bortskaffe de pågældende udtjente produkter korrekt skal følgende punkter overholdes:

- Aflever altid disse produkter til et indsamlingssted, der er godkendt og beregnet til formålet.
- Overhold de lokalt gældende forskrifter!

Indhent oplysninger om korrekt bortskaffelse hos kommunen, på den nærmeste genbrugsplads eller hos den forhandler, hvor produktet blev købt. Flere oplysninger om genanvendelse findes på www.wilo-recycling.com.

Der tages forbehold for tekniske ændringer!

13 Bilag

13.1 Tilspændingsmomenter

Rustfrie skruer A2/A4			
Gevind	Tilspændingsmoment		
	Nm	kp m	ft·lb
M5	5,5	0,56	4
M6	7,5	0,76	5,5
M8	18,5	1,89	13,5
M10	37	3,77	27,5
M12	57	5,81	42
M16	135	13,77	100
M20	230	23,45	170
M24	285	29,06	210
M27	415	42,31	306
M30	565	57,61	417

Skruer med Geomet-belægning (styrke 10.9) med Nord-Lock-skive			
Gevind	Tilspændingsmoment		
	Nm	kp m	ft·lb
M5	9,2	0,94	6,8
M6	15	1,53	11
M8	36,8	3,75	27,1
M10	73,6	7,51	54,3
M12	126,5	12,90	93,3
M16	155	15,81	114,3
M20	265	27,02	195,5



wilo



Local contact at
www.wilo.com/contact

Pioneering for You

WILO SE
Wilopark 1
44263 Dortmund
Germany
T +49 (0)231 4102-0
T +49 (0)231 4102-7363
wilo@wilo.com
www.wilo.com