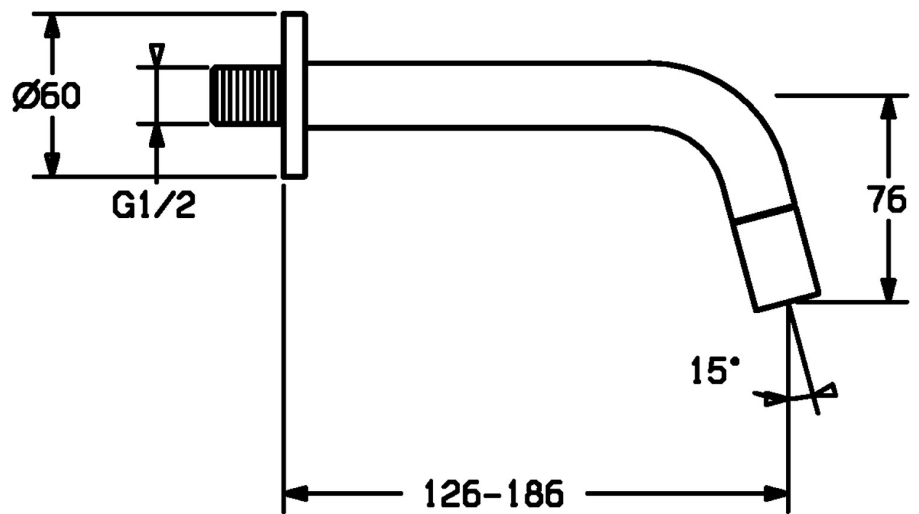
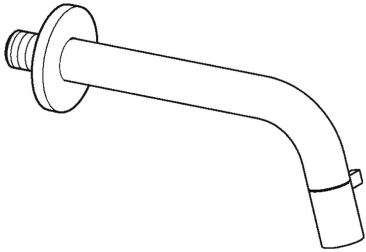


EAN: 4057304015779
static.hansa.com/5096810133



- Openbaar en semi-openbaar, Industry
- Eengreeps
- Wandmontage
- Mat zwart
- Vaste uitloop
- CACHE® mousseur geïntegreerd in kraanhuis
- Eengreeps bediend
- Keramische bovendeele voor debiet
- Eén aansluiting voor koud- of voorgegemengd water
- Kan worden ingekort, Kraanhuis gemaakt van DZR messing



Technische gegevens

Doorstromingseigenschappen

Doorstroomhoeveelheid bij 3 bar	6.0 l/min
Drukverlies bij doorstroomhoeveelheid (0,1 l/s)	3 bar

Technische eigenschappen

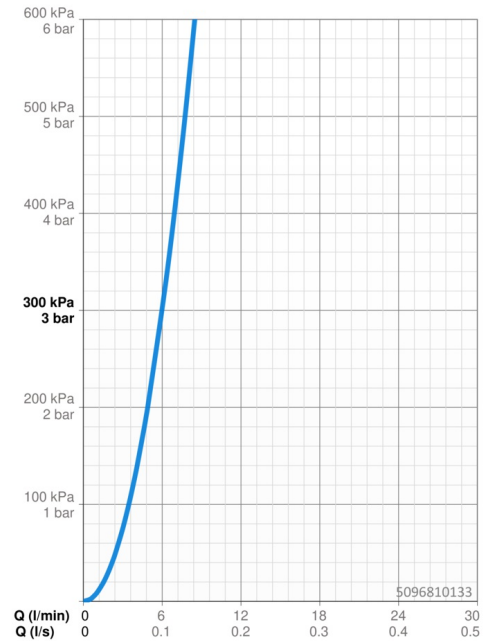
DN-maat	DN15
Warmwatertoevoer	max. +80°C
Werkdruk	0.5-10 bar
Aansluitmaat	G1/2
Projection	126-186 mm
Terugstroom beveiliging (EN1717)	AA
Materiaal	brass

Voorschriften

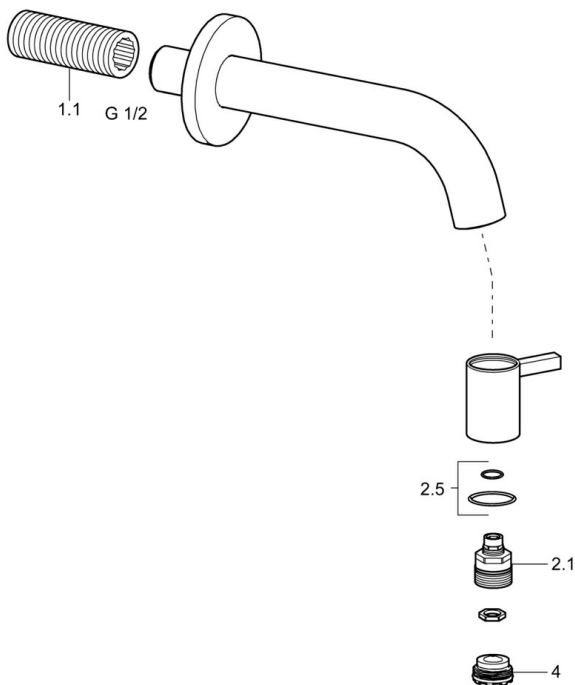
EN-norm	EN 817
---------	---------------

Toestemmingen en Verklaringen

KIWA	K100538/01
------	-------------------



Reserveonderdelen



SP5086810133

	Naam	Code
1.1	Nippel	59905534
2.1	Binnenwerk	59913323
2.5	O-ring	59913320
4	Mousseur, M21.5x1, JR Z, (-2014)	59913318
4.1	Schuimstralersleutel, M21.5x1	59913133