

Pioneering for You

wilo

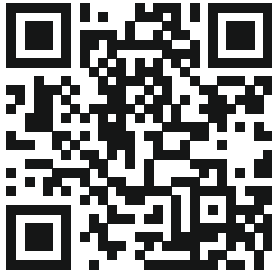
Wilo-Rexa FIT-S



no Monterings- og driftsveiledning



Rexa FIT-S
<http://qr.wilo.com/414>



Rexa FIT
<https://qr.wilo.com/771>

Innholdsfortegnelse

1 Generelt	4	8.3 Avstengning.....	16
1.1 Om denne veiledningen	4	8.4 Demontering.....	16
1.2 Digital veiledning	4	9 Service	17
1.3 Opphavsrett.....	4	9.1 Personalets kvalifisering	17
1.4 Forbehold om endring	4	9.2 Driftsansvarlig sine plikter	17
1.5 Garanti- og ansvarsbegrensning	4	9.3 Driftsmidler	17
2 Sikkerhet	4	9.4 Vedlikeholdsintervall	17
2.1 Merking av sikkerhetsforskrifter.....	4	9.5 Vedlikeholdstiltak	18
2.2 Personalets kvalifisering	5	9.6 Reparasjonsarbeider	19
2.3 Personlig verneutstyr	5	10 Feil, årsaker og utbedring	20
2.4 Elektrisk arbeid.....	5	11 Reservedeler	21
2.5 Overvåkningsinnretninger	6	12 Avfallshåndtering	22
2.6 Helseskadelige medier	6	12.1 Olje og smøremidler.....	22
2.7 Transport.....	6	12.2 Verneklær	22
2.8 Bruk av løfteutstyr	6	12.3 Informasjon om innsamling av brukte elektriske og elektroniske produkter.....	22
2.9 Monterings-/demonteringsarbeider	6	13 Vedlegg	22
2.10 Under drift.....	7	13.1 Tiltrekningsmomenter.....	22
2.11 Rengjøre og desinfisere	7		
2.12 Vedlikeholdsoppgaver.....	7		
2.13 Driftsmidler	7		
2.14 Driftsansvarlig sine plikter	8		
3 Transport og lagring	8		
3.1 Levering.....	8		
3.2 Transport.....	8		
3.3 Lagring.....	8		
4 Innsats/bruk	9		
4.1 Tiltent bruk	9		
4.2 Ikke tiltent bruk.....	9		
5 Produktbeskrivelse	9		
5.1 Beskrivelse	9		
5.2 Materialer	9		
5.3 Tekniske spesifikasjoner.....	10		
5.4 Typenøkkel	10		
5.5 Leveringsomfang	10		
5.6 Tilbehør	10		
6 Installasjon og elektrisk tilkobling	10		
6.1 Personalets kvalifisering	10		
6.2 Oppstillingstyper.....	10		
6.3 Driftsansvarlig sine plikter	10		
6.4 Montering.....	11		
6.5 Elektrisk tilkobling	13		
7 Oppstart	14		
7.1 Personalets kvalifisering	14		
7.2 Driftsansvarlig sine plikter.....	14		
7.3 Kontroll av rotasjonsretningen for trefasevekselstrømmotor	14		
7.4 Før innkobling.....	15		
7.5 Inn- og utkobling.....	15		
7.6 Under drift.....	15		
8 Avstengning/demontering	16		
8.1 Personalets kvalifisering	16		
8.2 Driftsansvarlig sine plikter	16		

1 Generelt

1.1 Om denne veiledningen

Denne veiledningen er en bestanddel av produktet. Det er en forutsetning for riktig bruk og håndtering av produktet at veiledningen overholdes:

- Les veiledningen nøye før alle aktiviteter.
- Anvisningen skal oppbevares slik at den alltid er tilgjengelig.
- Følg all informasjon om produktet.
- Følg all merking på produktet.

Den originale driftsveiledningen er på tysk. Alle andre språk i denne veiledningen er oversatt fra originalversjonen.

1.2 Digital veiledning

Den digitale versjonen av veiledningen er tilgjengelig på følgende produktside:

<https://qr.wilo.com/00414>

1.3 Opphavsrett

WILO SE © 2022

Kopiering, distribusjon og utnyttelse av dette dokumentet såvel som offentliggjøring av dets innhold uten vår uttrykkelige tillatelse er ikke tillatt. Overtredelse vil medføre krav om skadeserstatning. Med enerett.

1.4 Forbehold om endring

Wilo forbeholder seg retten til å endre de nevnte dataene uten varsel og påtar seg ikke noen ansvar for tekniske unøyaktigheter og/eller utelatelse. Illustrasjonene som er brukt, kan avvike fra originalen, og tjener som eksemplarisk fremstilling av produktet.

1.5 Garanti- og ansvarsbegrensning

Wilo påtar seg ikke noen garanti eller ansvar spesielt i følgende tilfeller:

- Ikke tilstrekkelig dimensjonering på grunn av mangelfulle eller feil angivelse fra driftsansvarlig eller oppdragsgiver
- Manglende overholdelse av denne anvisningen
- Ikke tiltenkt bruk
- Ukorrekt lagring eller transport
- Feil montering eller demontering
- Mangelfullt vedlikehold
- Ikke tillatt reparasjon
- Mangelfullt underlag
- Kjemiske, elektriske eller elektrokjemiske påvirkninger
- Slitasje

2 Sikkerhet

Dette kapitlet inneholder grunnleggende informasjon for de enkelte livsfasene.

Manglende overholdelse av denne informasjonen medfører:

- risiko for mennesker
- risiko for miljøet
- materielle skader
- tap av eventuelle erstatningskrav

2.1 Merking av sikkerhetsforskrifter

I denne monterings- og driftsveiledningen benyttes sikkerhetsforskrifter for materielle skader og personskader. Disse sikkerhetsforskriftene framstilles forskjellig:

- Sikkerhetsforskrifter for personskader starter med et signalord, har et aktuelt **symbol foran** og har grå bakgrunn.



FARE

Faretype og -kilde!

Virkning av faren og anvisninger for å unngå den.

- Sikkerhetsforskrifter for materielle skader starter med et signalord og vises **uten** symbol.

FORSIKTIG

Faretype og -kilde!

Virkning eller informasjon.

Signalord

- **FARE!**
Død eller alvorlige personskader oppstår hvis instruksjonene ikke overholdes!
- **ADVARSEL!**
Å ignorere disse forskriftene kan føre til (svært alvorlige) personskader!
- **FORSIKTIG!**
Å ignorere disse forskriftene kan føre til materielle skader, totalskade kan forekomme.
- **LES DETTE!**
Nyttig informasjon om håndtering av produktet

Tekstuthevinger

- ✓ Forutsetning
- 1. Arbeidstrinn/opptelling
 - ⇒ Instruksjon/anvisning
 - ▶ Resultat

Merking av henvisninger

Navnet på kapitlet eller tabellen står i anførselstegn « ». Sidetallet følger i hakeparentes [].

Symboler

I denne veiledningen brukes følgende symboler:



Fare for elektrisk spenning



Fare for bakteriell infeksjon



Fare pga. eksplosjon



Symbol for generell aktsomhet



Advarsel mot kuttskader



Advarsel mot varme overflater



Advarsel mot høyt trykk



Forbudt å arbeide alene! En andre person må være til stede.



Nyttig informasjon

2.2 Personalets kvalifisering

- Personalet er informert om lokalt gjeldende forskrifter for forebygging av ulykker.
- Personalet har lest og forstått monterings- og driftsveiledningen.
- Elektrisk arbeid: utdannet elektriker
Person med egnet fagutdannelse, kunnskap og erfaring for å kunne oppdage og unngå farer med elektrisitet.
- Installasjons-/demonteringsarbeid: Utdannet fagperson innen avløpsteknologi
Feste og røropplegg ved våt- og tøroppstilling, løfteutstyr, grunnkunnskap om spillvannsanlegg
- Vedlikeholdsarbeid: Utdannet fagperson innen avløpsteknologi
Applikasjon/avfallshåndtering av de brukte driftsmidlene, grunnkunnskap om maskinoppbygging (installasjon/demontering)
- Løftearbeid: Utdannet fagperson for betjening av hevemekanismer
Løfteutstyr, festestyr, festepunkter

Barn og personer med funksjonshemming

- Personer under 16 år: Bruk av produktet er forbudt.
- Personer under 18 år: Hold under oppsyn under bruk (supervisor)!
- Personer med begrensede fysiske, sensoriske eller åndelige evner: Bruk av produktet er forbudt!

2.3 Personlig verneutstyr

Det angitte verneutstyret er minimumskravet. Følg kravene i arbeidsreglementet.

Verneutstyr: transport, montering, demontering og vedlikehold

- Vernesko: Beskyttelsesklasse S1 (uvex 1 sport S1)
- Vernehanske (EN 388): 4X42C (uvex C500 wet)
- Vernehjem (EN 397): Normkonform, beskyttelse mot deformasjon på sidene (uvex pheos)
(Når det brukes løfteutstyr)

Verneutstyr: Rengjøringsarbeid

- Vernehansker (EN ISO 374-1): 4X42C + type A (uvex protector chemical NK2725B)
- Vernebriller (EN 166): (uvex skyguard NT)
 - Merking ramme: W 166 34 F CE
 - Merking glass: 0-0,0* W1 FKN CE
 - * Beskyttelsesnivå iht. EN 170 ikke relevant for disse arbeidene.
- Åndedrettsvern (EN 149): Halvmaske 3M serie 6000 med filter 6055 A2

Artikkelanbefalinger

De nevnte merkeartiklene i parentes er uforpliktende forslag. Produkter fra andre bedrifter kan også brukes. Forutsetningen er at de nevnte standardene er oppfylt.

WILO SE påtar seg ikke noe ansvar for at de nevnte artiklene er i samsvar med de gjeldende standardene.

2.4 Elektrisk arbeid

- Få en elektriker til å utføre elektriske arbeid.
- Produktet kobles fra strømmettet og sikres mot uautorisert gjeninnkobling.
- Overhold de lokale forskriftene ved tilkobling av strøm.
- Kravene til det lokale energiforsyningsverket må overholdes.
- Informer personalet om utførelse av den elektriske tilkoblingen.
- Informer personalet om mulighetene til å koble fra produktet.

- Overhold de tekniske angivelsene i denne monterings- og driftsveiledningen og på typeskiltet.
- Produkt må jordes.
- Overhold forskriftene for tilkobling til det elektriske koblingsanlegget.
- Hvis elektroniske startstyringer (f.eks. mykstart eller frekvensomformer) brukes, må forskriftene for elektromagnetisk kompatibilitet overholdes. Hvis nødvendig, må det tas hensyn til spesielle tiltak (f.eks. skjermet kabel, filter osv.).
- Skift ut defekte tilkoblingskabler. Ta kontakt med kundeservice.

2.5 Overvåkningsinnretninger

Følgende overvåkningsinnretninger må besørges på monteringsstedet:

Skillebryter

Størrelsen og koblingskarakteristikken til skillebryteren er i henhold til produktets merkestrøm. Følg lokale forskrifter.

Motorvern bryter

For produkter uten støpsel må det være en motorvern bryter på monteringsstedet! Minstekravet er et termisk relé / en motorvern bryter med temperaturkompensasjon, differensialutløser og gjeninnkoblingssperre iht. lokale forskrifter. I følsomme strømnnett må det være flere verneinnretninger på monteringsstedet (f.eks. overspennings-, underspennings- eller fasesviktrelé osv.).

Sikkerhetsbryter for jordfeil (RCD)

- Monter sikkerhetsbryter for jordfeil (RCD) iht. forskriftene til det lokale energiforsyningsverket.
- Hvis personer kan komme i berøring med produktet og ledende væsker, må det installeres en sikkerhetsbryter for jordfeil (RCD).

2.6 Helseskadelige medier

I spillvannet eller i stillestående vann dannes det helseskadelige mikroorganismer. Det er fare for bakteriell infeksjon!

- Bruk verneutstyr!
- Rengjør og desinfiser produktet grundig etter demontering!
- Lær opp alle personer om mediet og tilhørende farer!

2.7 Transport

- Overhold lover og forskrifter som gjelder på brukerstedet med hensyn til arbeidssikkerhet og forebygging av ulykker.
- Løft alltid produktet etter håndtaket!

2.8 Bruk av løfteutstyr

Når det brukes løfteutstyr (hevemekanisme, kran, kjettingtalje ...), må følgende punkter overholdes:

- Bruk vernehjelm iht. EN 397!
- Følg lokale forskrifter om bruk av løfteutstyr.
- Faglig korrekt bruk av løfteutstyret er den driftsansvarliges ansvar!
- **Festeutstyr**
 - Bruk lovlig og tillatt festeutstyr.
 - Bruk festeutstyr på grunnlag av festepunktet.
 - Fest festeutstyret i henhold til lokale forskrifter på festepunktet.
- **Løfteutstyr**
 - Sjekk for feilfri funksjon før bruk!
 - Tilstrekkelig bærekapasitet.
 - Sikre stabilitet under bruk.
- **Løfteprosess**
 - Ikke la produktet komme i klem under løfting og senking.
 - Maks. tillatt bærekapasitet må ikke overskrides!
 - En andre person skal koordinere arbeidet om nødvendig (f.eks. hvis sikten er sperret).
 - Ingen person må oppholde seg under hengende last!
 - Ikke beveg last over arbeidsplasser der personer oppholder seg!

2.9 Monterings-/demonteringsarbeider

- Overhold lover og forskrifter som gjelder på brukerstedet med hensyn til arbeidssikkerhet og forebygging av ulykker.

- Produktet kobles fra strømmettet og sikres mot uautorisert gjeninnkobling.
- Alle roterende deler må stå i ro.
- Ventiler lukkede rom tilstrekkelig.
- Ved arbeider i lukkede rom må en ekstra person være tilgjengelig for sikring.
- I lukkede rom kan det samles giftige eller kvelende gasser. Følg vernetiltak i samsvar med driftsforordningen, ta f.eks. med gassdetektor.
- Rengjør produktet grundig.
- Hvis produktet ble brukt i helsefarlige medier, må det desinfiseres!

2.10 Under drift

- Merk og sperr av arbeidsområdet.
- Ingen personer må oppholde seg i arbeidsområdet under drift.
- Produktet kobles inn og ut via separate styringer. Etter strømbrydd kan produktet kobles inn automatisk.
- Når motoren skiftes, kan motorhuset bli over 40 °C (104 °F).
- Enhver feil eller uregelmessighet må omgående meldes til ansvarshavende.
- Hvis det oppstår feil, må produktet slås av umiddelbart.
- Grip aldri inn i sugestussen. De dreierende delene kan klemme og skjære av ledd.
- Åpne alle stengeventiler i innløps- og trykkledningen.
- Sikre minimum nedsenkningsdybde med tørrkjøringsbeskyttelse.
- Faktisk lydtrykk avhenger av flere faktorer (oppstilling, driftspunkt ...). Mål det aktuelle støynivået under driftsbetingelser. Bruk hørselsvern fra et støynivå på 85 dB(A). Marker arbeidsområdet!

2.11 Rengjøre og desinfisere

- Bruk verneutstyr iht. produsentens instruksjoner opplysninger ved bruk av desinfeksjonsmiddel!
- Gi alle personer innføring i riktig håndtering av desinfeksjonsmiddelet!

2.12 Vedlikeholdsoppgaver

- Produktet kobles fra strømmettet og sikres mot uautorisert gjeninnkobling.
- Rengjør produktet grundig.
- Hvis produktet ble brukt i helsefarlige medier, må det desinfiseres!
- Gjennomfør vedlikeholdsarbeider på et rent, tørt og godt opplyst sted.
- Gjennomfør kun vedlikeholdsarbeider som er beskrevet i denne monterings- og driftsveiledningen.
- Bruk kun originaldeler fra produsenten. Bruk av annet enn originaldeler fritar produsenten for alt ansvar.
- Lekkasje av medium og driftsmiddel må samles opp umiddelbart og avhendes i henhold til gjeldende lokale retningslinjer.

2.13 Driftsmidler

Følgende hvitoljer brukes:

- ExxonMobile: Marcol 52
- ExxonMobile: Marcol 82

Generelle merknader

- Samle umiddelbart opp lekkasjer.
- Ta kontakt med kundeservice hvis det oppstår større lekkasjer.
- Hvis tetningen er defekt, havner oljen i mediet.

Førstehjelpstiltak

- **Hudkontakt**
 - Skyll hudområdet grundig med vann og såpe.
 - Oppsøk lege i tilfelle irritert hud.
 - Oppsøk lege ved kontakt med åpen hud!
- **Øyekontakt**
 - Fjern kontaktlinser.
 - Skyll øyet grundig med vann.
 - Oppsøk lege i tilfelle irriterte øyne.
- **Inhalasjon**
 - Fjern fra kontaktområdet!
 - Sørg for ventilasjon!
 - Oppsøk lege straks ved irritasjon i luftveiene, svimmelhet eller kvalme!
- **Svelging**
 - Oppsøk lege i **straks!**

- Ikke fremkall brekninger!

2.14 Driftsansvarlig sine plikter

- Monterings- og driftsveiledning på personalets språk skal stilles til rådighet.
- Sikre at personalet har den nødvendige utdannelsen for å kunne utføre de angitte arbeidene.
- Gjør verneutstyr tilgjengelig. Påse at personalet bruker verneutstyret.
- Monterte sikkerhets- og informasjonsskilt på produktet må holdes i lesbar tilstand.
- Forklar personalet hvordan anlegget fungerer.
- Utstyr farlige komponenter innenfor anlegget med berøringsvern på monteringsstedet.
- Merk og sperr av arbeidsområdet.
- Mål støynivået. Bruk hørselsvern fra et støynivå på 85 dB(A). Marker arbeidsområdet!

3 Transport og lagring

3.1 Levering

- Etter mottak av sendingen må den umiddelbart kontrolleres for mangler (skader, fullstendighet).
- Eventuelle mangler må oppgis på fraktpapirene!
- Meld fra om eventuelle mangler til transportselskapet eller produsenten på mottaksdagen.
- Krav som fremmes senere kan ikke lenger gjøres gjeldende.

3.2 Transport

FORSIKTIG

Gjennomfuktede pakninger kan sprekke!

Produktet kan falle ubeskyttet ned på gulvet og bli ødelagt. Gjennomfuktede pakninger må løftes forsiktig og byttes umiddelbart!

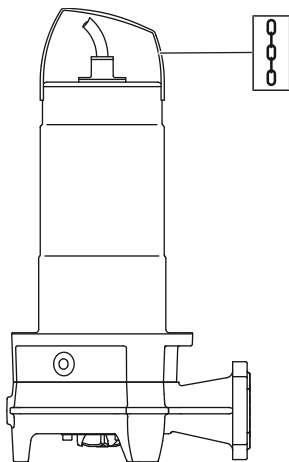


Fig. 1: Festepunkt

- Bruk verneutstyr! Følg arbeidsreglementet.
 - Vernehanske: 4X42C (uvex C500 wet)

- Vernesko: Beskyttelsesklasse S1 (uvex 1 sport S1)
- Løft pumpen etter håndtaket!
- Beskytt tilkoblingskabelen for å forhindre at det kommer inn vann. Ikke dypp påmonterte støpsler ned i mediet.
- For at pumpen ikke skal bli skadet under transport, må emballasjen først fjernes på bruksstedet.
- Brukt pumpe må pakkes inn i slitesterke og tilstrekkelig store plastsekker som lukkes godt igjen før de skal sendes.

3.3 Lagring



FARE

Fare på grunn av helseskadelige medier!

Fare for bakteriell infeksjon!

- Desinfiser pumpen etter demonteringen!
- Følg angivelsene i arbeidsreglementet!



ADVARSEL

Fare for personskader grunnet skarpe kanter på skjæreinnetningen!

Skjæreverket har veldig skarpe kanter. I tillegg kan det oppstå skarpe kanter på sugestussen. Det er fare for kuttskader!

- Bruk vernehansker!
- Ikke ta på skjæreverket!

FORSIKTIG

Defekt skjæreverk på grunn av gjenstander som ligger i nærheten!

Harde gjenstander kan skade skjæreverket! Når skjæreverket plasseres, må det påses at ingen gjenstander kan støte mot skjæreverket.

FORSIKTIG

Totalskade ved fuktighetsinntrenging

Fuktighet som trenger inn i tilkoblingskabelen skader kabelen og pumpen! Endene på tilkoblingskabelen skal ikke dykkes ned i væske og skal være tett lukket under lagring.

- Sett pumpen stående (vertikalt) og sikkert på et fast underlag!
- Sikre pumpen så den ikke kan velte eller skli!
- Lagre pumpen i maksimalt ett år. Hvis pumpen skal lagres i mer enn ett år, må du konsultere kundeservice.
- Lagringsbetingelser:
 - Maksimum: -15 °C til $+60\text{ °C}$ (5 til 140 °F), maks. luftfuktighet: 90 %, ikke-kondenserende.
 - Anbefalt: 5 til 25 °C (41 til 77 °F), relativ luftfuktighet: 40 til 50 %.
 - Beskytt pumpen mot direkte sollys. Ekstrem varme kan føre til skader!
- Pumpen må ikke lagres i rom der det utføres sveisearbeider. Gassene eller strålingen som oppstår kan angripe elastomerdelen og belegget.
- Suge- og trykktilkobling må lukkes godt.

- Tilkoblingskabelen må beskyttes mot knekking og skader. Vær oppmerksom på bøyningsradiusen!

4 Innsats/bruk

4.1 Tiltent bruk

For transport i kommersielle områder av:

- Spillvann med fekalier
- Avløpsvann (med små mengder sand)

Transport av kloakk iht. (DIN) EN 12050

Pumpene oppfyller kravene i EN 12050-1.

4.2 Ikke tiltent bruk



FARE

Eksplosjon ved transport av eksplosive medier!

Transport av lett antennelige og eksplosive medier (bensin, parafin osv.) i ren form er strengt forbudt. Livsfare pga. eksplosjon! Pumpene er ikke konstruert for disse mediene.

De senkbare pumpene skal **ikke brukes** til transport av:

- Råkloakk
- Drikkevann
- Medier med harde bestanddeler (f.eks. stein, treverk, metall, osv.)
- Medier med store mengder slipende materialer (f.eks. sand, grus).

Tiltent bruk betyr også at denne veiledningen overholdes. All annen bruk gjelder som ikke tiltent bruk.

5 Produktbeskrivelse

5.1 Beskrivelse

Komplett nedsenkbare skjæreverkpumpe for stasjonær og transportabel nedsenkbar installasjon i periodisk drift.

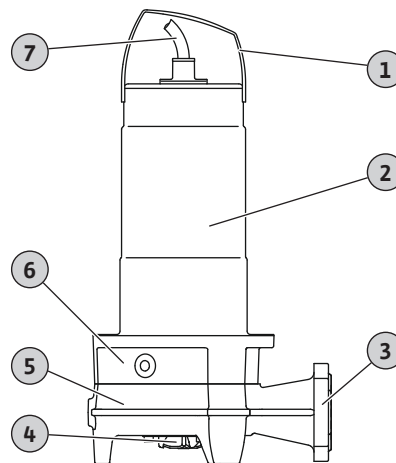


Fig. 2: Oversikt

1	Bæregrep/festepunkt
2	Motorhus
3	Trykktilkobling
4	Skjæreverk
5	Hydraulikkhus
6	Tetningshus
7	Tilkoblingskabel

Rexa FIT-S ... /M ... /P

Avløpspumpe med radiale skjæreverk med dobbel skjæreeffekt. Horizontal trykkstuss med flens- og ovaltilkobling. Hydraulikkhus og løpehjul av grått støpejern, skjæreverk av herdet skjærestål. Overflatekjølt 1~motor med selvkoblen termisk motorovervåking. Oljefyllt tetningskammer med to mekaniske tetninger. Motorhus i rustfritt stål. Avtagbar tilkoblingskabel med kondensatorboks og støpsel (CEE 7/7).

Rexa FIT-S ... /M ... /A

Avløpspumpe med radiale skjæreverk med dobbel skjæreeffekt. Horizontal trykkstuss med flens- og ovaltilkobling. Hydraulikkhus og løpehjul av grått støpejern, skjæreverk av herdet skjærestål. Overflatekjølt 1~motor med selvkoblen termisk motorovervåking. Oljefyllt tetningskammer med to mekaniske tetninger. Motorhus i rustfritt stål. Avtagbar tilkoblingskabel med kondensatorboks, flottørbryster og støpsel (CEE 7/7).

Rexa FIT-S ... /T ... /O

Avløpspumpe med radiale skjæreverk med dobbel skjæreeffekt. Horizontal trykkstuss med flens- og ovaltilkobling. Hydraulikkhus og løpehjul av grått støpejern, skjæreverk av herdet skjærestål. Overflatekjølt 3~motor med termisk motorovervåking. Oljefyllt tetningskammer med to mekaniske tetninger. Motorhus i rustfritt stål. Avtagbar tilkoblingskabel med frie kabelender.

5.2 Materialer

- Pumpehus: EN-GJL-250 (ASTM A48 Class 35/40B)
- Løpehjul: EN-GJL-250 (ASTM A48 Class 35/40B)
- Skjæreverk: 1.4528/59 HRC (AISI 440B+Co)
- Motorhus: 1.4301 (AISI 304)
- Aksel: 1.4401 (AISI 316)
- Tetning på motorsiden: C/MgSiO₄
- Tetning på mediumsiden: SiC/SiC
- Tetning, statisk: NBR (nitril)

5.3 Tekniske spesifikasjoner

Generelt	
Produksjonsdato* [MFY]	Se typeskilt
Nettilkobling [U/f]	Se typeskilt
Effektforbruk [P ₁]	Se typeskilt
Nominell effekt [P ₂]	Se typeskilt
Maks. løftehøyde [H]	Se typeskilt
Maks. væskestrøm [Q]	Se typeskilt
Innkoblingstype [AT]	Direkte
Medietemperatur [t]	3 ... 40 °C (37 ... 104 °F)
Medietemperatur, kortvarig	60 °C (140 °F) i 3 min
Kapslingsklasse	IP68
Isolasjonsklasse [Cl.]	F
Turtall [n]	Se typeskilt
Maks. frekvens	60/t
Kabellengde	10 m (33 ft)
Tillatt nedsenkningsdybde med påmontert tilkoblingskabel [Σ]	7 m (23 ft)
Nedsenkningsdybde, maks.	20 m (66 ft)
Driftsmoduser	
Nedsenket	S1
Ikke-nedsenket	S2-15 min; S3 10%
Trykktilkobling	
Flensforbindelse	DN 32/40, PN 10; ANSI B16.1, Size 1.5, Class 125
Ovaltilkobling	36 mm
Utvidet bruk	
Eksplosjonsvern	-
Drift på frekvensomformer	-

*Produksjonsdato angis iht. ISO 8601: JJJJWww

- JJJJ = år
- W = forkortelse for uke
- ww = inntasting av kalenderuke

5.4 Typenøkkel

Eks.:	Rexa FIT-S03-123A/21M015-523/P
Rexa	Nedsenkbar motorpumpe for avløp
FIT	Serie
S	Skjæreverk
03	Nominell diameter på trykktilkobling: DN 32/40
123	Hydraulikkbestemmelse
A	Materialutførelse: Standard
2	Antall poler
1	IE-klasse
M	Nettilkoblingsutførelse: <ul style="list-style-type: none"> • M = enfasevekselstrøm (1~) • T = trefasevekselstrøm (3~)
15	Verdi/10 = nominell motoreffekt P ₂ i kW
-	Uten godkjenning for eksplosjonsfarlige områder
5	Nettfrekvens: 5 = 50 Hz/6 = 60 Hz
23	Nøkkel for målespenning

- P Elektrisk tilleggsutrustning:
- O = med fri kabelende
 - P = med støpsel (CEE 7/7)
 - A = med flottørbryter og støpsel (CEE 7/7)

5.5 Leveringsomfang

- Pumpe
- Monterings- og driftsveiledning

5.6 Tilbehør

- Tilkoblingskabel med faste kabellengder:
 - 1~-motor: opptil maks. 30 m (98 ft).
 - 3~-motor: opptil maks. 50 m (164 ft).
- Ekstern stavelektrode for overvåkning av tetningskammeret
- Festeenhet for nedsenkbar installasjon
- Pumpefot for bærbar installasjon
- Nivåstyringer
- Festesett med ankerbolt
- Festetilbehør og kjettinger
- Styreenheter, relé og støpsel

6 Installasjon og elektrisk tilkobling

6.1 Personalets kvalifisering

- Elektrisk arbeid: utdannet elektriker
Person med egnet fagutdannelse, kunnskap og erfaring for å kunne oppdage og unngå farer med elektrisitet.
- Installasjons-/demonteringsarbeid: Utdannet fagperson innen avløpsteknologi
Feste og røropplegg ved våt- og tørrøppstilling, løfteutstyr, grunnkunnskap om spillvannsanlegg

6.2 Oppstillingstyper

- Vertikal, stasjonær, nedsenkbar installasjon med festeenhet
- Vertikal, transportabel, nedsenkbar installasjon med pumpefot

6.3 Driftsansvarlig sine plikter

- Følg gjeldende lokale forskrifter for sikkerhet og forebygging av ulykker.
- Alle forskrifter for arbeid med tung last og under hengende last må overholdes.
- Gjør verneutstyr tilgjengelig. Påse at personalet bruker verneutstyret.
- For drift av avløpstekniske anlegg må man følge lokale forskrifter for avløpsteknologi.
- Unngå trykkstøt!
Ved lange trykkledninger med utpreget terrengprofil kan det forekomme trykkstøt. Disse trykkstøtene kan føre til at pumpen ødelegges!
- Sikre avkjølingstiden til motoren avhengig av driftsbetingelsene og sjaktstørrelsen.
- For å oppnå et sikkert og fungerende feste, må konstruksjonsdelene/fundamentene være tilstrekkelig stabile. Driftsansvarlig har ansvar for å klargjøre konstruksjonsdelene/fundamentet og at det er egnet!
- Kontroller at de eksisterende planleggingsdokumentene (installasjonsplaner, monteringssted, innløpsforhold) er komplette og korrekte.

6.4 Montering



FARE

Risiko for fatal skade på grunn av at man utfører farlig arbeide alene!

Arbeider i sjakter og trange rom, og arbeider med fallfare er farlige arbeider. Disse arbeidene skal ikke utføres når man er alene!

- Gjennomfør arbeidene bare sammen med en annen person!

- Bruk verneutstyr! Følg arbeidsreglementet.
 - Vernehanske: 4X42C (uvex C500 wet)
 - Vernesko: Beskyttelsesklasse S1 (uvex 1 sport S1)
 - Vernehjelm: EN 397 Normkonform, beskyttelse mot deformasjon på sidene (uvex pheos) (ved bruk av løfteutstyr)
- Klargjør monteringsstedet:
 - Rent, rengjort for grove faste stoffer
 - Tørr
 - Frostfri
 - Desinfisert
- Under arbeid kan det samles giftige eller kvelende gasser:
 - Følg vernetiltak i samsvar med driftsforordningen (gassmåling, ta med gassdetektor).
 - Sørg for tilstrekkelig ventilasjon.
 - Forlat arbeidsstedet straks hvis det samles giftige eller kvelende gasser!
- Løft alltid pumpen etter håndtaket!
- Sette opp løfteutstyr: jevn flate, fast underlag. Lagerplassen og monteringsstedet må kunne nås uten problemer.
- Kjetting eller ståltau må festes med en sjakkel i på håndtaket/festepunktet. Det må kun brukes byggeteknisk godkjent festeutstyr.
- Alle tilkoblingskabler må legges forskriftsmessig. Tilkoblingskablene må ikke utgjøre en fare (snublefare, skade under drift). Kontroller om kabelvernsnittet og kabellengden er tilstrekkelig for den valgte installasjonen.
- Installasjon av styreenheter: Ta hensyn til instruksjoner fra produsenten (IP-klasse, oversvømmelsessikker, eksplosjonsfarlige omgivelser)!
- Unngå luftinntak til mediet. Bruk lede- eller støtplater for innløpet. Monter ventilasjonssystem!
- Tørrkjøring av pumpen er forbudt! Unngå luftblærer. Ikke underskrid minimum vannivå. Det anbefales installasjon av tørrkjøringsbeskyttelse!

6.4.1 Instruksjoner for dobbeltpumpedrift

Når flere pumper brukes i et driftsrom, må man overholde minimumsavstandene mellom pumpene og til veggen. Her er avstandene forskjellige avhengig av type anlegg: Alternierende drift eller paralleldrif.

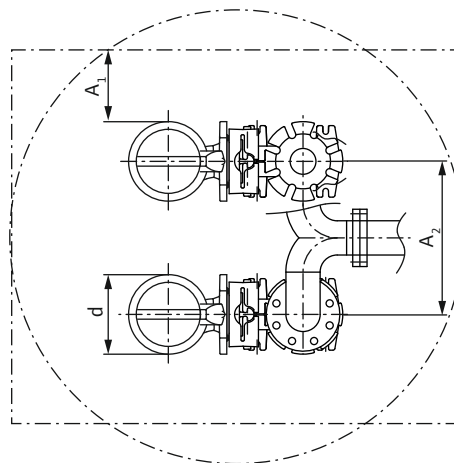


Fig. 3: Minsteavstander

d	Diameter hydraulikkhus
A ₁	Minste veggavstand: <ul style="list-style-type: none"> – Alternierende drift: min. $0,3 \times d$ – Paralleldrif: min. $1 \times d$
A ₂	Avstand trykkledninger <ul style="list-style-type: none"> – Alternierende drift: min. $1,5 \times d$ – Paralleldrif: min. $2 \times d$

6.4.2 Vedlikeholdsoppgaver

Etter mer enn 12 måneders lagring skal følgende vedlikeholdsarbeid foretas før installasjon:

- Kontroller oljen i tetningskammeret, og skift den om nødvendig. Se kapittel «Oljeskift i tetningskammeret [► 18]».

6.4.3 Stasjonær nedsenkbar installasjon

Pumpen installeres i en sjakt eller et basseng. For å koble pumpen til trykkledningen installeres det en festeenhet. Trykkledningen på monteringsstedet kobles til festeenheten. Pumpen kobles til festeenheten via en koblingsflens.

Trykkledningen må oppfylle følgende forutsetninger:

- Den tilkoblede trykkledningen er selvbærende. Festeenheten må **ikke** støtte trykkledningen!
- Trykkledningen må ikke være mindre enn trykktilkoblingen til pumpen.
- Alle foreskrevne fittinger (stengeventil, tilbakeslagsventil ...) er til stede.
- Trykkledningen er lagt frostsikkert.
- Ventilasjonssystemer (f.eks. luftventiler) installert. Luftbobler i pumpen og i trykkledningen kan føre til transportproblemer.

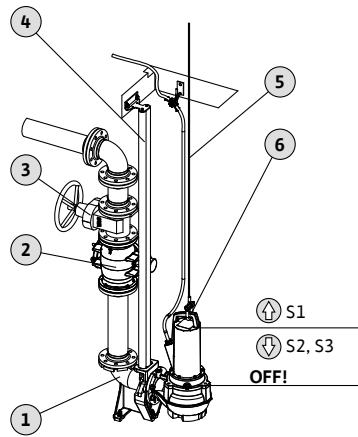


Fig. 4: Nedsenkbar installasjon, stasjonær

1	Festeeinheit
2	Tilbakeslagsventil
3	Sperreventil
4	Geiderør (stilles til rådighet på monteringsstedet)
5	Løfteutstyr
6	Festepunkt for løfteutstyr

- ✓ Brukssted klargjort.
 - ✓ Festeeinheit installert.
 - ✓ Koblingsflens montert på pumpen.
1. Fest løfteutstyret med en sjakkel i festepunktet på pumpen.
 2. Løfte pumpen, og sving den over sjaktåpningen.
 3. Slipp pumpen sakte ned, og tre geiderørene inn i koblingsflensen.
 4. Slipp ned pumpen til den sitter på festeeinheitenen og kobles til automatisk. **FORSIKTIG! Ved senking av pumpen må tilkoblingskablene holdes lett strammet!**
 5. Løsne festeutstyret fra løfteutstyret og sikre det mot å falle ned i sjakten.
 6. Legg tilkoblingskabelen fagmessig, og før den ut av sjakten. **FORSIKTIG! Ikke skad tilkoblingskabelen!**
 - Ingen skure- eller knekksteder.
 - Ikke dypp kabelenden ned i mediet.
 - Ta hensyn til bøyeradiuser.
- Pumpe installert, opprett elektrisk tilkobling.

6.4.4 Transportabel nedsenkbar installasjon

Monter pumpefoten (separat tilgjengelig som tilbehør) til pumpen. Pumpen kan stilles opp på bruksstedet etter ønske med pumpefoten. Koble til en trykkslange på trykksiden.

- Bruk et hardt underlag på bruksstedet for å forhindre nedsynkning ved myke bakkeforhold.
- Hvis pumpen skal brukes for lengre tid på samme brukssted, må du skru fast pumpefoten på gulvet. Dette forhindrer vibrasjoner, og gjør det mulig med rolig drift.

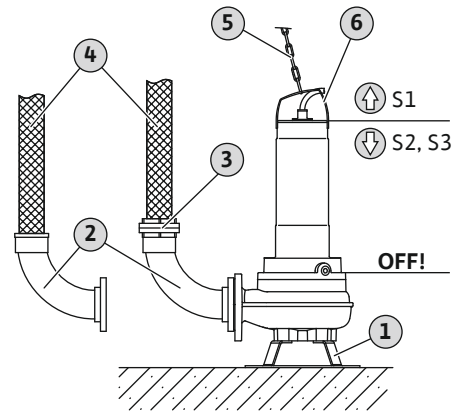


Fig. 5: Nedsenkbar installasjon, transportabel

1	Pumpefot
2	Rørbend med slangetilkobling eller Storz-kobling
3	Storz-slangekobling
4	Trykkslange
5	Løfteutstyr
6	Festepunkt

- ✓ Brukssted klargjort.
 - ✓ Pumpefot montert.
 - ✓ Klargjort trykktilkobling: Slangetilkobling eller Storz-kobling montert.
 - ✓ Myke bakkeforhold: Bruk fast underlag.
1. Fest løfteutstyret med en sjakkel i festepunktet på pumpen.
 2. Løft pumpen og sett den ned på brukerstedet.
 3. Plasser pumpen på fast underlag. Unngå nedsynkning!
 4. Sikre pumpen mot å forflytte seg og falle: Skru fast pumpefoten til gulvet.
 5. Legg trykkslangen, og fest den fagmessig på passende steder (f.eks. utløp).
 6. Tilkoblingskabel legges fagmessig. **FORSIKTIG! Ikke skad tilkoblingskabelen!**
 - Ingen skure- eller knekksteder.
 - Ikke dypp kabelenden ned i mediet.
 - Ta hensyn til bøyeradiuser.
- Pumpe installert, opprett elektrisk tilkobling.

6.4.5 Nivåstyring

«A»-utførelsen av pumpen er utstyrt med en flottør Bryter. Pumpen kobles inn og ut avhengig av oppfyllingsnivået. Koblingsnivået bestemmes av kabellengden til flottør Bryteren.

Ta hensyn til følgende punkter ved installasjon:

- Flottør Bryteren kan bevege seg fritt!
 - Minimum tillatt vannstand **underskrives ikke!**
 - Maksimal frekvens **overskrives ikke!**
- For å oppnå større koblingsdifferanser ved kraftige nivåsvingninger, anbefales en nivåstyring med to målepunkter.

6.4.6 Tørrkjøringsbeskyttelse

Tørrkjøringsbeskyttelsen forhindrer at pumpen drives uten medium, og at det kommer luft inn i hydraulikken. For dette overvåkes minimum tillatt nivå med en ekstern styring. Når

minimumsnivået nås, kobles pumpen ut. Dessuten utløses en optisk og akustisk alarm avhengig av styringen.

Tørrkjøringsbeskyttelsen kan integreres i eksisterende styringer som ekstra målepunkt. Alternativt kan tørrkjøringsbeskyttelsen også fungere som eneste frakoblingsinnretning. Avhengig av anleggssikkerheten kan gjeninnkoblingen av pumpen skje automatisk eller manuelt.

For optimal driftssikkerhet anbefales montering av en tørrkjøringsbeskyttelse.

6.5 Elektrisk tilkobling



FARE

Risiko for fatal skade på grunn av elektrisk strøm!

Feil håndtering ved elektriske arbeider fører til død ved strømstøt!

- Få en elektriker til å utføre elektrisk arbeid!
- Følg lokale forskrifter!

- Netttilkoblingen stemmer med informasjonen på typeskiltet.
- Strømforsyning for trefasevekselstrømsmotorene (3~-motor) på nettverkssiden med dreiefelt som roterer med klokken.
- Tilkoblingskabelen må legges i henhold til lokale forskrifter og kobles til i henhold til ledertilordningen.
- Koble til **alle** overvåkningsenhetene, og kontroller at de fungerer.
- Jording utføres i henhold til lokale forskrifter.

6.5.1 Sikring på nettsiden

Skillebryter

Størrelsen og koblingskarakteristikken til skillebryteren er i henhold til produktets merkestrøm. Følg lokale forskrifter.

Motorvernbyrter

For produkter uten støpsel må det være en motorvernbyrter på monteringsstedet! Minstekravet er et termisk relé / en motorvernbyrter med temperaturkompensasjon, differensialutløser og gjeninnkoblingssperre iht. lokale forskrifter. I følsomme strømnnett må det være flere verneinnretninger på monteringsstedet (f.eks. overspennings-, underspennings- eller fasesviktrele osv.).

Sikkerhetsbryter for jordfeil (RCD)

- Monter sikkerhetsbryter for jordfeil (RCD) iht. forskriftene til det lokale energiforsyningsverket.
- Hvis personer kan komme i berøring med produktet og ledende væsker, må det installeres en sikkerhetsbryter for jordfeil (RCD).

6.5.2 Vedlikeholdsoppgaver

- Kontroller motorviklingens isolasjonsresistans.
- Kontroller motstanden til temperatursensoren.

6.5.2.1 Kontroller motorviklingens isolasjonsmotstand

- ✓ Isolasjonsmåler 1000 V
- ✓ Motorer med **kondensator**: Viklinger kortsluttet!

1. Kontroller isolasjonsresistans.

- ⇒ Måleverdi idriftsettelse: $\geq 20 \text{ M}\Omega$.
- ⇒ Måleverdi intervallmåling: $\geq 2 \text{ M}\Omega$.

- ▶ Isolasjonsresistans kontrollert. Hvis de målte verdiene avviker fra angivelsene, må du ta kontakt med kundeservice.

6.5.2.2 Kontroller motstanden til temperatursensoren

- ✓ Ohmmeter til stede.

1. Mål motstand.

- ⇒ Måleverdi **bi-metallremse**: 0 ohm (gjennomgang).

- ▶ Motstand kontrollert. Hvis den målte verdien avviker fra angivelsen, må du ta kontakt med kundeservice.

6.5.3 Tilkobling enfasevekselstrømmotor (1~-motor)

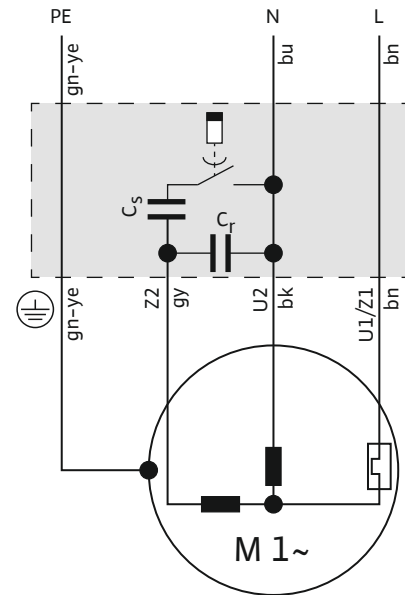


Fig. 6: Koblingskjema 1~-motor

Lederfarge	Klemme
Brun (bn)	L
Blå (bu)	N
Grønn/gul (gn-ye)	Jord

Pumpen er utstyrt med et støpsel (CEE 7/7). Tilkoblingen til strømnettet skjer ved at støpselet kobles til stikkkontakten (type E eller type F). Støpslet er ikke vanntett.

For den termiske motorovervåkingen er det montert bi-metallremser i motoren og i kondensatorboksen.

Motorovervåkingen er selvkløende. Separat tilkobling er ikke mulig.

Skjær av støpselet hvis pumpen kobles direkte på en styreenhet. Koble til tilkoblingskabelen iht. koblingskjemaet i styreenheten.

6.5.4 Tilkobling trefasevekselstrømmotor (3~-motor)

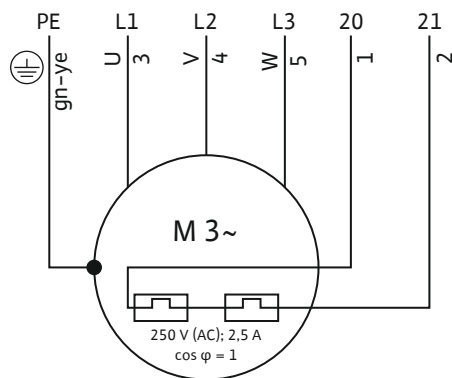


Fig. 7: Kablingsskjema 3~-motor

Ledernummer	Betegnelse	Klemme
1	20	WSK
2	21	WSK
3	U	L1
4	V	L2
5	W	L3
Grønn/gul (gn-ye)	Jord	PE

- Tilkoblingskabel med frie kabelender.
- Tilkobling i styreenheten iht. kablingsskjemaet.
- Nettilkobling med dreiefelt med klokken
- Termisk motorovervåkning:
 - Sensor: Bi-metallremse
 - Antall temperaturkretser: 1, temperaturbegrensning
 - Tilkoblingsverdier: maks. 250 V(AC), 2,5 A, $\cos \phi = 1$
 - Terskelverdi: er spesifisert av sensoren.
 - Utløsningstilstand: Koble ut pumpen når terskelverdien blir nådd!

6.5.5 Valgfri utrustning

Informasjon om elektrisk tilkobling av tilbehør eller mulige spesialkonfigurasjoner. Du finner detaljert om spesialkonfigurasjonen i ordrebekreftelsen eller konfigurasjonsoversikten.

6.5.5.1 Tilkobling ekstern stavelektrode

FORSIKTIG

Utløsningstilstand for tetningskammerovervåkning

Stavelektroden detekterer vann som går inn i tetningskammeret. Terskelverdien blir nådd fra en bestemt mengde vann i oljen. Via signalapparatet blir det utløst en alarm eller pumpen blir koblet ut:

- Hvis det bare utløses en alarm, kan pumpen bli totalskadet.
- Anbefaling: Koble alltid ut pumpen!

Tilkoblingen må gjøres via et signalapparat (f.eks. «NIV 101/A»):

- Sensor: Elektrode
- Tilkoblingsverdier: maks. 250 V(AC), 2,5 A, $\cos \phi = 1$
- Terskelverdi: 30 kOhm
- Utløsningstilstand: Løs ut alarmen eller koble ut pumpen når terskelverdien blir nådd!

6.5.6 Innstilling motorvern

6.5.6.1 Direkte innkobling

- **Fullast**
Still inn motorvernet på den nominelle strømmen ifølge typeskiltet.
- **Dellastdrift**
Still inn motorvernet 5 % over målt strøm i driftspunktet.

6.5.6.2 Mykstart

- **Fullast**
Still inn motorvernet på den nominelle strømmen ifølge typeskiltet.
- **Dellastdrift**
Still inn motorvernet 5 % over målt strøm i driftspunktet.

Ta hensyn til følgende punkter:

- Strømopptaket må alltid ligge under den nominelle strømmen.
- Inn- og utløpet må avstenges i løpet av 30 s.
- For å unngå effekttap, må den elektroniske starteren (mykstart) forbikobles når normaldrift er nådd.

6.5.7 Drift frekvensomformer

Drift på frekvensomformer er ikke tillatt.

7 Oppstart



LES DETTE

Automatisk innkobling etter strømsvikt

Produktet kobles inn og ut via separate styringer. Etter strømbrydd kan produktet kobles inn automatisk.

7.1 Personalets kvalifisering

- Betjening/styring: Betjeningspersonale, opplært om funksjonsmåten til hele anlegget

7.2 Driftsansvarlig sine plikter

- Monterings- og driftsveiledningen skal alltid oppbevares ved pumpen eller på et dertil egnet sted.
- Monterings- og driftsveiledning på personalets språk skal stilles til rådighet.
- Forsikre deg om at hele personalet har lest og forstått monterings- og driftsveiledningen.
- Alle sikkerhetsinnretninger og nødutkoblinger på anlegget er aktive og kontrollert for feilfri funksjon.
- Pumpen egner seg til bruk i de angitte driftsbetingelser.

7.3 Kontroll av rotasjonsretningen for trefasevekselstrømmotor

På fabrikken er pumpen kontrollert og innstilt for korrekt rotasjonsretning. For riktig rotasjonsretning må det finnes et høyredreie dreiefelt på nettilkoblingen. Pumpen er **ikke** godkjent for drift med et venstredreie dreiefelt!

- **Kontroller** rotasjonsretning.
Kontroller dreiefeltet på nettilkoblingen med et dreiefelt-testapparat.
- **Korriger** rotasjonsretning.
Hvis rotasjonsretning er feil må forbindelsen endres på følgende måte:
 - Direkttestart: bytt om to faser.

- Stjerne-trekantstart: Bytt om tilkoblingene til to viklinger (f.eks. U1/V1 og U2/V2).

7.4 Før innkobling

Kontroller følgende punkter før tilkobling:

- Elektrisk tilkobling forskriftsmessig gjennomført?
- Tilkoblingskabel lagt sikkert?
- Flottørbryter kan bevege seg fritt?
- Tilbehør korrekt festet?
- Temperatur på mediet overholdt?
- Nedsenkingsdybde overholdt?
- Er trykkledningen og pumpekummen fri for avleiringer?
- Alle stengeventiler i trykkledningen åpnet?
- Ventilasjonssystem i trykkledningen til stede?
Luftbobler i pumpen og i trykkledningen kan føre til transportproblemer.

7.5 Inn- og utkobling

- Når pumpen starter, overskrides nominell strøm en kort stund.
- Under drift må nominell strøm ikke lenger overskrides.

FORSIKTIG! Materielle skader! Hvis pumpen ikke startes må pumpen deaktiveres med en gang. Motorskader! Før gjeninnkobling må feilen utbedres.

Ta hensyn til følgende punkter ved transportabel oppstilling:

- Plasser pumpen på fast underlag. Unngå nedsynkning!
- Sett opp den veltede pumpen igjen før den kobles inn.
- Skru pumpen fast i gulvet hvis den flytter seg.

Pumpe med påmontert flottørbryter og støpsele

- Utførelse med enfasevekselstrømmotor (1~-motor)
Sett støpselet inn i stikkontakten, pumpen er driftsklar. Pumpen styres med to brytere på kondensatorboksen:
 - HAND/AUTO: Still inn driftsmodus.
HAND: Aktiver og deaktiver pumpen manuelt. AUTO Aktiver og deaktiver pumpen automatisk avhengig av oppfyllingsnivået.
 - ON/OFF: Aktiver og deaktiver pumpen i driftsmodusen «HAND».

Pumpe med påmontert støpsele

- Utførelse med enfasevekselstrømmotor (1~-motor):
Sett støpselet inn i stikkontakten, pumpen er driftsklar. Slå av og på pumpen med ON/OFF-bryteren på kondensatorboksen.

Pumpe med fri kabelende

Pumpen kobles inn og ut via en separat kontrollpult (inn-/utkobler, styreskap).

7.6 Under drift



ADVARSEL

Fare for personskader grunnet komponenter som faller ned!

Ingen personer må oppholde seg i arbeidsområdet til pumpen. Fare for personskader!

- Merk og sperr av arbeidsområdet.
- Slå på pumpen hvis det ikke er noen personer i arbeidsområdet.
- Slå av pumpen straks hvis noen går inn i arbeidsområdet.



ADVARSEL

Fare for forbrenninger på varme overflater!

Motorhuset kan bli varmt under drift. Det kan oppstå forbrenninger.

- La pumpen avkjøles til omgivelsestemperatur etter at du har slått den av!

FORSIKTIG

Tørrkjøring av pumpen er forbudt!

Tørrkjøring av pumpen er forbudt. Slå av pumpen når minimum transportnivå er nådd. Tørrkjøring kan ødelegge tetningen og fører til at pumpen blir totalskadet.



LES DETTE

Pusse- og tørrekluter kan føre til tilstoppinger i skjæreverket!

For å unngå at det havner pusse- og tørrekluter i mediet, må det innløpende mediet rengjøres mekanisk på forhånd.



LES DETTE

Transportproblemer på grunn av for lav vannstand

Hydraulikkanlegget er selvluftende. Mindre luftputer løses opp under pumpingen. Hvis mediet senkes for dypt, kan det føre til at væskestrømmen avbrytes. Minimum tillatt vannstand må rekke opp til overkanten av hydraulikkhuset!

Kontroller følgende punkter regelmessig:

- Innløpsstrømmen tilsvarer transportytelsen til pumpen.
- Nivåstyring og tørrkjøringsbeskyttelse fungerer som de skal.
- Minimum nedsenkingsdybde sikret.
- Tilkoblingskabelen er ikke skadd.
- Pumpen er fri for avleiringer og skorpedannelser.
- Ikke luftinntak til mediet.
- Alle stengeventiler åpnet.
- Rolig bevegelse med lite vibrasjoner.
- Maks. frekvens ikke overskredet.
- Toleranser nettkobling:
 - Driftsspenning: +/- 10 %
 - Frekvens: +/- 2 %
 - Strømforbruk mellom de enkelte fasene: maks. 5 %
 - Spenningsforskjell mellom de enkelte fasene: maks. 1 %



LES DETTE

Ta motoren ut av væsken under drift

- Når motoren heves under drift, må man følge «Driftsmodus ikke-nedsenket»! Se angivelsen «OT_E» på typeskiltet!
- Sikre kjølingen til motoren for permanent drift: Dykk motoren helt under før ny innkobling!

Driftsmodus S3 10 %: Dersom det er sikret at motoren avkjøles i nødvendig grad før ny innkobling, er driftsmodusen S3 25 % tillatt! For å sikre nødvendig kjøling, må motoren være fullstendig nedsenket i minst 1 minutt!

8 Avstengning/demontering

8.1 Personalets kvalifisering

- Betjening/styring: Betjeningspersonale, opplært om funksjonsmåten til hele anlegget
- Elektrisk arbeid: utdannet elektriker
Person med egnet fagutdannelse, kunnskap og erfaring for å kunne oppdage og unngå farer med elektrisitet.
- Installasjons-/demonteringsarbeid: Utdannet fagperson innen avløpsteknologi
Feste og røropplegg ved våt- og tørroppstilling, løfteutstyr, grunnkunnskap om spillvannsanlegg

8.2 Driftsansvarlig sine plikter

- Følg gjeldende lokale forskrifter for helse, miljø og sikkerhet.
- Forskrifter for arbeid med tung last og under hengende last må overholdes.
- Nødvendig sikkerhetsutrustning stilles til rådighet, og påse at personalet bruker verneutstyret.
- Sørg for tilstrekkelig ventilasjon i lukkede rom.
- Hvis det samles giftige eller kvelende gasser, må det straks settes i verk mottiltak!

8.3 Avstengning

Pumpen kobles ut, men forblir installert. Dermed er pumpen til enhver tid klar til drift.

- ✓ For å beskytte pumpen mot frost og is må den senkes helt ned i mediet.
 - ✓ Minimumstemperaturen til mediet: +3 °C (+37 °F).
1. Slå av pumpen.
 2. Sikre kontrollpulten mot uautorisert gjeninnkobling (f.eks. sperre hovedbryteren).
 - ▶ Pumpen er ute av drift.

Hvis pumpen forblir installert etter avstengning, må man følge følgende punkter:

- Den ovennevnte forutsetningene må være sikret i hele tidsrommet. Hvis forutsetningene ikke kan garanteres, må pumpen demonteres!
- Ved en lengre avstengning må det foretas en funksjonskjøring med jevne mellomrom:
 - Tidsrom: månedlig til kvartalsvis
 - Driftstid: 5 minutter
 - Funksjonskjøring må bare utføres når driftsbetingelsene er oppfylt!

8.4 Demontering



FARE

Fare på grunn av helseskadelige medier!

Fare for bakteriell infeksjon!

- Desinfiser pumpen etter demonteringen!
- Følg angivelsene i arbeidsreglementet!



FARE

Risiko for fatal skade på grunn av elektrisk strøm!

Feil håndtering ved elektriske arbeider fører til død ved strømstøt!

- Få en elektriker til å utføre elektrisk arbeid!
- Følg lokale forskrifter!



FARE

Risiko for fatal skade på grunn av at man utfører farlig arbeide alene!

Arbeider i sjakter og trange rom, og arbeider med fallfare er farlige arbeider. Disse arbeidene skal ikke utføres når man er alene!

- Gjennomfør arbeidene bare sammen med en annen person!



ADVARSEL

Fare for forbrenninger på varme overflater!

Motorhuset kan bli varmt under drift. Det kan oppstå forbrenninger.

- La pumpen avkjøles til omgivelsestemperatur etter at du har slått den av!

Under arbeidene må følgende verneutstyr brukes:

- Vernesko: Beskyttelsesklasse S1 (uvex 1 sport S1)
- Vernehanske: 4X42C (uvex C500 wet)
- Vernehjelm: EN 397 Normkonform, beskyttelse mot deformasjon på sidene (uvex pheos) (ved bruk av løfteutstyr)

Hvis det oppstår kontakt med helsefarlige medier under arbeidene, må følgende verneutstyr brukes i tillegg:

- Vernebriller: uvex skyguard NT
 - Merking ramme: W 166 34 F CE
 - Merking glass: 0-0,0* W1 FKN CE
- Pustebeskyttelse: Halvmaske 3M serie 6000 med filter 6055 A2

Det angitte verneutstyret er minimumskravet. Følg arbeidsreglementet!

* Beskyttelsesnivå iht. EN 170 ikke relevant for disse arbeidene.

8.4.1 Stasjonær nedsenkbare installasjon

- ✓ Pumpen er tatt ut av drift.
 - ✓ Stengeventil på innløp- og trykkside er lukket.
1. Koble pumpen fra strømmettet.
 2. Løfteutstyr festes i festepunkter.

3. Løft pumpen langsomt og løft den ut av driftsrommet etter geiderørene. **FORSIKTIG! Ikke skad tilkoblingskabel! Under løftingen må tilkoblingskabelen holdes lett strammet!**
4. Rull opp tilkoblingskablene, og fest på motoren.
 - Ikke knekk.
 - Ikke klem.
 - Ta hensyn til bøyeradiuser.
5. Rengjør pumpen grundig (se punktet «Rengjøre og desinfisere»).

8.4.2 Transportabel nedsenkbar installasjon

- ✓ Pumpen er tatt ut av drift.

1. Koble pumpen fra strømmettet.
2. Rull opp tilkoblingskablene, og fest på motoren.
 - Ikke knekk.
 - Ikke klem.
 - Ta hensyn til bøyeradiuser.
3. Løsne trykkledningen fra trykkstussen.
4. Løfteutstyr festes i festepunkter.
5. Løft pumpen ut av driftsrommet. **FORSIKTIG! Ikke skad tilkoblingskabel! Ved nedsetting må man passe på tilkoblingskabelen!**
6. Rengjør pumpen grundig (se punktet «Rengjøre og desinfisere»).

8.4.3 Rengjøre og desinfisere

- Bruk verneutstyr! Følg arbeidsreglementet.
 - Vernesko: Beskyttelsesklasse S1 (uvex 1 sport S1)
 - Pustebeskyttelse: Halvmaske 3M serie 6000 med filter 6055 A2
 - Vernehanske: 4X42C + type A (uvex protector chemical NK2725B)
 - Vernebriller: uvex skyguard NT
- Bruk av desinfeksjonsmiddel:
 - Følg produsentens angivelser nøye under bruk!
 - Bruk verneutstyr iht. produsentens angivelser!
- Avhend spillvannet i henhold til lokale forskrifter, f.eks. ved å slippe det ut i kloakken.
- ✓ Pumpen er demontert.
- 1. Pakk støpsel eller frie kabelender vanntett!
- 2. Fest løfteutstyret i festepunktet til pumpen.
- 3. Løft pumpen til ca. 30 cm (10 in) over gulvet.
- 4. Spyl av pumpen med rent vann ovenfra og ned.
- 5. For innvendig rengjøring av løpehjulet og pumpen må du føre vannstrålen inn i pumpen via trykkstussen.
- 6. Desinfiser pumpen.
- 7. Fjern smussrester på gulvet, f.eks. ved å spyle ned i rørnett.
- 8. La pumpen tørke.

9 Service

9.1 Personalets kvalifisering

- Elektrisk arbeid: utdannet elektriker
Person med egnet fagutdanning, kunnskap og erfaring for å kunne oppdage og unngå farer med elektrisitet.

- Vedlikeholdsarbeid: Utdannet fagperson innen avløpsteknologi Applikasjon/avfallshåndtering av de brukte driftsmidlene, grunnkunnskap om maskinoppbygging (installasjon/demontering)

9.2 Driftsansvarlig sine plikter

- Nødvendig sikkerhetsutrustning stilles til rådighet, og påse at personalet bruker verneutstyret.
- Driftsmidler må samles opp i egnede beholdere og kasseres på forskriftsmessig måte.
- Kasser brukte verneklær på forskriftsmessig måte.
- Bruk kun originaldeler fra produsenten. Bruk av annet enn originaldeler fritar produsenten for alt ansvar.
- Lekkasje av medium og driftsmiddel må samles opp umiddelbart og avhendes i henhold til gjeldende lokale retningslinjer.
- Ha nødvendig verktøy tilgjengelig.
- Åpen ild, åpent lys og røyking er forbudt ved bruk av lett antenkelige løse- og rengjøringsmidler.
- Dokumenter vedlikeholdsarbeid i revisjonslisten på anlegget.

9.3 Driftsmidler

9.3.1 Oljetyper

- ExxonMobile: Marcol 52
- ExxonMobile: Marcol 82
- Total: Finavestan A 80 B (NSF-H1 sertifisert)

9.3.2 Påfyllingsmengder

Påfyllingsmengden er 900 ml (30 US.fl.oz.).

9.4 Vedlikeholdsintervall

- Gjennomfør vedlikeholdsoppgaver regelmessig.
- Tilpass vedlikeholdsintervallene i avtale avhengig av de reelle omgivelingsbetingelsene. Kontakt kundeservice.
- Kontroller installasjonen hvis det oppstår kraftige vibrasjoner under drift.

9.4.1 Vedlikeholdsintervaller for normale driftsbetingelser

1500 driftstimer eller etter 5 år

- Visuell kontroll av tilkoblingskabelen
- Visuell kontroll av tilbehør
- Visuell kontroll av belegg og hus
- Funksjonstest overvåkningsenheter
- Oljeskift tetningskammer
LES DETTE! Er det montert en tetningskammerovervåkning, skjær oljeskift iht. melding!

5000 driftstimer eller etter 10 år

- Generaloverhaling

9.4.2 Spesielle vedlikeholdsintervaller for bruk i kloakkløftere

Ved bruk av pumpen i kloakkløftere inne i bygninger eller på tomter skal vedlikeholdsdatoer og –arbeid utføres **ihht.**

DIN EN 12056-4!

9.4.3 Vedlikeholdsintervaller ved krevende betingelser

Forkort de angitte vedlikeholdsintervallene etter kontakt med kundeservice under følgende driftsbetingelser:

- medier med langfibrede bestanddeler
- turbulent innløp (forårsaket av f.eks. luftinntak, kavitasjon)
- sterkt korroderende eller abrasive medier
- medier med kraftig gassutvikling
- drift i et ugunstig driftspunkt

- trykkstøt

Hvis det er ekstra krevende driftsbetingelser, anbefaler vi å inngå en vedlikeholdsavtale.

9.5 Vedlikeholdstiltak



ADVARSEL

Fare for personskader grunnet skarpe kanter på skjæreinnetningen!

Skjæreverket har veldig skarpe kanter. I tillegg kan det oppstå skarpe kanter på sugestussen. Det er fare for kuttskader!

- Bruk vernehansker!
- Ikke ta på skjæreverket!

Før start av vedlikeholdstiltak må følgende forutsetninger være oppfylt:

- Bruk verneutstyr! Følg arbeidsreglementet.
 - Vernesko: Beskyttelsesklasse S1 (uvex 1 sport S1)
 - Vernehanske: 4X42C (uvex C500 wet)
 - Vernebriller: uvex skyguard NT

For detaljert merking av ramme og glass kan du se kapittelet «Personlig verneutstyr [► 5]».

- Pumpen er grundig rengjort og desinfisert.
- Motoren er avkjølt til omgivelsestemperatur.
- Arbeidsplass:
 - Ren, god belysning og ventilasjon.
 - Fast og stabil arbeidsflate.
 - Sikring mot å velte eller skli til stede.

LES DETTE! Gjennomfør kun vedlikeholdsarbeider som er beskrevet i denne monterings- og driftsveiledningen.

9.5.1 Anbefalte vedlikeholdstiltak

For problemfri drift anbefaler vi regelmessig kontroll av strømpoptaket og driftsspenningene på alle tre fasene. Ved normal drift forblir disse verdiene konstante. Lette svingninger er avhengige av mediets beskaffenhet. På grunnlag av strømpoptaket kan skader eller feilfunksjoner på løpehjul, lager eller motor registreres tidlig og utbedres. Større spenningsvingninger belaster motorviklingen og kan føre til at pumpen svikter. Regelmessig kontroll kan forhindre større følgeskader og senke faren for totalsvikt. Hva regelmessig kontroll angår, anbefales bruk av en fjernovervåkning.

9.5.2 Visuell kontroll av tilkoblingskabelen

Kontroller tilkoblingskabel for:

- Blærer
- Sprekker
- Riper
- Skuresteder
- Klemsteder

Hvis tilkoblingskabelen er skadet:

- Sett pumpen ut av drift straks!
- La kundeservice bytte tilkoblingskabelen!

FORSIKTIG! Materielle skader! Skadde tilkoblingskabler fører til at vann trenger inn i motoren. Vann i motoren fører til at pumpen totalskadet.

9.5.3 Visuell kontroll av tilbehør

Tilbehøret må kontrolleres for:

- Korrekt feste
- Feilfri funksjon
- Slitasjetegn som f.eks. sprekker som følge av svingninger

Fastslåtte mangler må repareres umiddelbart eller tilbehøret må skiftes ut.

9.5.4 Visuell kontroll av belegg og hus

Beleggene huset må ikke ha synlige skader. Hvis man fastslår mangler, må følgende punkter tas hensyn til:

- Utbedre skadet belegg. Bestill reparasjonssett via kundeservice.
- Ta kontakt med kundeservice hvis husene er slitt!

9.5.5 Funksjonstest av overvåkningsinnretningene

For test av motstandene må pumpen være avkjølt til omgivelsestemperatur!

9.5.5.1 Kontroller motstanden til temperatursensoren

✓ Ohmmeter til stede.

1. Mål motstand.

⇒ Måleverdi **bi-metallremse**: 0 ohm (gjennomgang).

► Motstand kontrollert. Hvis den målte verdien avviker fra angivelsen, må du ta kontakt med kundeservice.

9.5.5.2 Kontroller motstanden til den eksterne elektroden for tetningskammerovervåkning

✓ Ohmmeter til stede.

1. Mål motstand.

⇒ Måleverdi «uendelig (∞)»: Overvåkningsenhet i orden.

⇒ Måleverdi ≤ 30 kOhm: Vann i oljen. Skift olje!

► Motstand kontrollert. Hvis den målte verdien fortsatt avviker etter oljeskift, må du ta kontakt med kundeservice.

9.5.6 Oljeskift i tetningskammeret



ADVARSEL

Driftsmidler under trykk!

Det kan oppstå høyt trykk i motoren! Dette trykket slipper ut **ved åpning** av låseskruene.

- Låseskruer som lukkes uaktsomt, kan slynges ut med stor hastighet!
- Varmt driftsmiddel kan sprute ut!
 - Bruk verneutstyr!
 - La motoren bli avkjølt til omgivelsestemperatur før alle arbeider!
 - Overhold foreskrevet rekkefølge på arbeidstrinnene!
 - Skru låseskruene ut langsomt.
 - Så snart trykket slipper ut (hørbar piping eller hvesing av luft), skal du ikke skru videre!
 - Vent til trykket er sluppet helt ut før du skrur låseskruen helt ut.

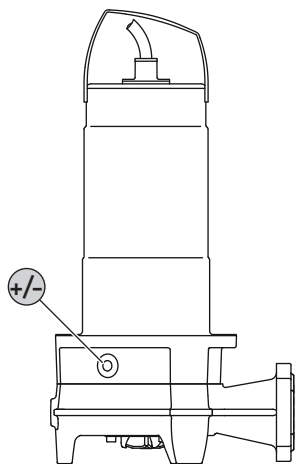


Fig. 8: Tetningskammer: Oljeskift

+/- Låseskruen tetningskammer

- ✓ Verneutstyret i bruk!
 - ✓ Pumpen er demontert, rengjort og desinfisert.
1. Legg pumpen horisontalt på en fast arbeidsflate. Låseskruen peker oppover.
 2. Sikre pumpen så den ikke kan velte eller skli!
 3. Skru ut låseskruen langsomt.
 4. Når trykket er sluppet ut, dreier du låseskruen helt ut.
 5. Plasser en egnet beholder for å samle opp driftsmiddelet.
 6. Tapp ut driftsmiddel: Vri pumpen til åpningen vender nedover.
 7. Kontroller driftsmiddel:
 - ⇒ Driftsmiddel klart: Driftsmiddelet kan brukes igjen.
 - ⇒ Driftsmiddel tilsmusset (svart): Fyll på nytt driftsmiddel.
 - ⇒ Driftsmiddel melkeaktig/uklart: Vann i oljen. Mindre lekkasjer gjennom den mekaniske tetningen er normale. Hvis forholdet mellom olje og vann er mindre enn 2:1, kan den mekaniske tetningen bli skadet. Gjennomfør oljeskift, og kontroller på nytt fire uker senere. Informer kundeservice hvis det er vann i oljen igjen!
 - ⇒ Metallspen i driftsmiddelet: Informer kundeservice!
 8. Fyll på driftsmiddel: Vri pumpen til åpningen vender oppover. Fyll på driftsmidlet i åpningen.
 - ⇒ Overhold angivelsene for driftsmiddeltyper og -mengde!
 9. Rengjør låseskruen, sett på en ny tetningsring og skru den inn igjen. **Maks. tiltrekningmoment: 8 Nm (5,9 ft-lb)!**

9.5.7 Generaloverhaling

Ved generaloverhalingen kontrolleres motorlager, akseltetninger, O-ringer og tilkoblingskabel for slitasje og skade. Skadde komponenter skiftes ut med originaldelene. Dette sikrer feilfri drift. Generaloverhalingen utføres av produsenten eller et autorisert serviceverksted.

9.6 Reparasjonsarbeider



ADVARSEL

Fare for personskader grunnet skarpe kanter på skjæreinnretningen!

Skjæreverket har veldig skarpe kanter. I tillegg kan det oppstå skarpe kanter på sugestussen. Det er fare for kuttskader!

- Bruk vernehansker!
- Ikke ta på skjæreverket!

Sjekk følgende forutsetninger før du starter reparasjonsarbeidet:

- Bruk verneutstyr! Følg arbeidsreglementet.
 - Vernesko: Beskyttelsesklasse S1 (uvex 1 sport S1)
 - Vernehanske: 4X42C (uvex C500 wet)
 - Vernebriller: uvex skyguard NT

For detaljert merking av ramme og glass kan du se kapittelet «Personlig verneutstyr [► 5]».

- Pumpen er grundig rengjort og desinfisert.
- Motoren er avkjølt til omgivelsestemperatur.
- Arbeidsplass:
 - Ren, god belysning og ventilasjon.
 - Fast og stabil arbeidsflate.
 - Sikring mot å velte eller skli til stede.

LES DETTE! Gjennomfør kun reparasjonsarbeid som er beskrevet i denne monterings- og driftsveiledningen.

Ved reparasjonsarbeider gjelder følgende:

- Fang opp dryppmengder fra mediet og driftsmiddelet øyeblikkelig!
- O-ringer, tetninger og skruesikringer skal alltid skiftes ut!
- Følg tiltrekningmomentene i vedlegget!
- Det er aldri lov å bruk makt!

9.6.1 Merknader om bruk av skruesikringer

Skruene kan utstyres med en skruesikring. Skruesikringen monteres på fabrikken og skjer på to ulike måter:

- Flytende skruesikring
- Mekanisk skruesikring

Skruesikring skal alltid skiftes ut!

Flytende skruesikring

Ved flytende skruesikring brukes middels faste skruesikringer (f.eks. Loctite 243). Disse skruesikringene kan løsnes ved å bruke mer krefter. Hvis skruesikringen ikke løsner, må forbindelsen varmes opp til ca. 300 °C (572 °F). Rengjør komponentene grundig etter demontering.

Mekanisk skruesikring

Den mekaniske skruesikringen består av to Nord-Lock-kilelåseskiver. Sikringen til skruerforbindelsene skjer ved hjelp av klemkraft. Nord-Lock-skruesikringen skal kun brukes med Geomet-belagte skruer i fasthetsklasse 10.9. **Bruk av rustfrie skruer er forbudt!**

9.6.2 Skift ut skjæreverket

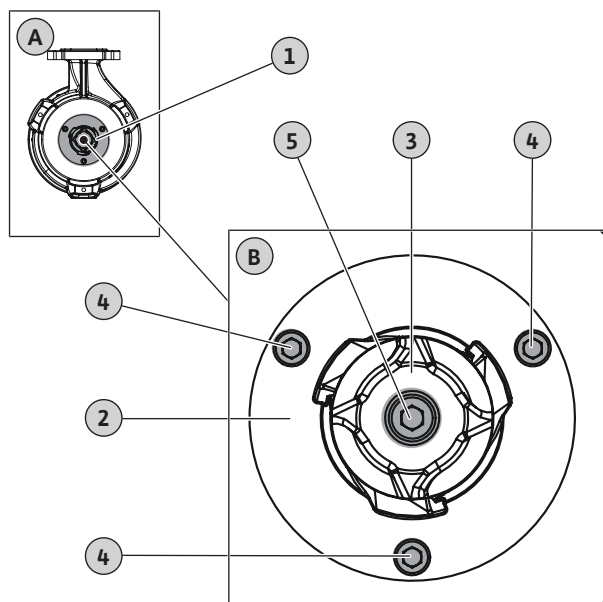


Fig. 9: Utskifting skjæreverk

A	Oversikt: Sett nedenfra
B	Detaljert visning: Skjæreverk med feste
1	Skjæreverk
2	Skjæreplate
3	Skjærehode
4	Feste skjæreplate M6
5	Feste skjæreplate M8

- ✓ Vernehanske satt på!
- ✓ Pumpe rengjort og ev. desinfisert.
- ✓ Unbrako med T-håndtak, størrelser 5 og 6.
- ✓ Dreiemomentnøkkel.
- ✓ Kile (bredde: ca. 10 ... 15 mm) i hardt tre eller plast for å feste skjærehodet.

FORSIKTIG! Ikke bruk metallkile! En metallkile kan skade knivene.

- ✓ Flytende skruesikring, middels fast (f.eks. Loctite 243).
1. Feste skjærehodet: Sett inn en kile mellom skjærehodet og skjæreplaten.
 2. Løsne og skru ut festeskruen på skjærehodet.
 3. Fjern kilen.
 4. Trekk av skjærehodet. **ADVARSEL! Kuttskader! Ikke ta på kniven på skjærehodet!**
 5. Sett på et nytt skjærehode.
 6. Smør festeskruen med skruesikring, og vri den inn i skjærehodet. Trekk til festeskruen for hånd.
 7. Feste skjærehodet: Sett inn en kile mellom skjærehodet og skjæreplaten.
FORSIKTIG! Før du setter inn kilen, må du trekke til festeskruen for hånd! Kilen kan trykke mot skjærehodet.
 8. Trekk til festeskruen på skjærehodet med 18,5 Nm (13,5 ft-lb).
 9. Fjern kilen.
 10. Løsne og skru ut festeskruene i skjæreplaten.

11. Lirk forsiktig ut skjæreplaten med kilen.
12. Ta av skjæreplaten. **ADVARSEL! Kuttskader! Ikke ta på kniven på skjæreplaten!**
13. Legg inn en ny skjæreplate.
14. Smør festeskruene til skjæreplaten med skruesikring, og skru dem inn.
15. Trekk til festeskruen på skjæreplaten med 7,5 Nm (5,5 ft-lb) kryssvis.

► Skjæreverket er byttet ut.

LES DETTE! Vær oppmerksom på tørketiden! Før du bruker pumpen, må du la skruesikringen tørke.

10 Feil, årsaker og utbedring



ADVARSEL

Fare for personskader grunnet komponenter som faller ned!

Ingen personer må oppholde seg i arbeidsområdet til pumpen. Fare for personskader!

- Merk og sperr av arbeidsområdet.
- Slå på pumpen hvis det ikke er noen personer i arbeidsområdet.
- Slå av pumpen straks hvis noen går inn i arbeidsområdet.

Feil: Pumpen starter ikke

1. Brudd på strømforsyningen eller kortslutning/jordslutning på ledningen eller motorviklingen.
⇒ Få en elektriker til å kontrollere tilkobling og motor og evt. skifte ut.
2. Utløsning av sikringer, motorvernbyteren eller overvåkningsinnretningene
⇒ Få en elektriker til å kontrollere tilkobling og overvåkningsinnretninger og evt. endre.
⇒ Få motorvernbyter og sikringer montert og innstilt av en elektriker iht. de tekniske spesifikasjonene, tilbakestill overvåkningsinnretningene.
⇒ Kontroller at løpehullet går lett, rengjør evt. hydraulikken
3. Tetningskammerovervåkingen (ekstrautstyr) har brutt strømkretsen (avhengig av tilkobling)
⇒ Se «Feil: Lekkasje fra den mekaniske tetningen, tetningskammerovervåkingen melder feil og slår av pumpen»

Feil: Pumpen starter, etter kort tid løser motorvernet ut

1. Motorvernbyteren er feil innstilt.
⇒ Sørg for at en elektriker kontrollerer og korrigerer innstillingen av utløseren.
2. Større spenningsfall fører til økt strømoptak.
⇒ La en elektriker kontrollere spenningsverdiene til de enkelte fasene. Kontakt strømnettleverandøren.
3. Kun to faser tilgjengelig ved tilkoblingen.
⇒ Sørg for at en elektriker kontrollerer og korrigerer tilkoblingen.
4. For store spenningsforskjeller mellom fasene.

⇒ La en elektriker kontrollere spenningsverdiene til de enkelte fasene. Kontakt strømnettleverandøren.

5. Feil rotasjonsretning.

⇒ Sørg for at en elektriker korrigerer tilkoblingen.

6. Større strømpptak på grunn av tilstoppet hydraulikk.

⇒ Rengjør hydraulikken og kontroller innløpet.

7. Mediet har for høy tetthet.

⇒ Kontakt kundeservice.

Feil: Pumpen går, ingen væskestrøm

1. Medium finnes ikke.

⇒ Kontroller innløp, åpne alle stengeventiler.

2. Innløpet er tilstoppet.

⇒ Kontroller innløpet og fjern tilstopping.

3. Hydraulikk tilstoppet.

⇒ Rengjør hydraulikk.

4. Rørledningssystemet på trykksiden eller trykkslange tilstoppet.

⇒ Fjern tilstopping og skift ut evt. skadede komponenter.

5. Periodisk drift.

⇒ Kontroller koblingsanlegget.

Feil: Pumpen starter, driftspunkt blir ikke nådd

1. Innløpet er tilstoppet.

⇒ Kontroller innløpet og fjern tilstopping.

2. Skyver på trykksiden lukket.

⇒ Åpne alle stengeventiler helt.

3. Hydraulikk tilstoppet.

⇒ Rengjør hydraulikk.

4. Feil rotasjonsretning.

⇒ Sørg for at en elektriker korrigerer tilkoblingen.

5. Luftlomme i rørledningssystemet.

⇒ Luft ut rørledningssystemet.

⇒ Ved hyppig forekomst av luftlommer: Finn ut hvor luften tas inn og unngå disse, evt. monter lufteinnretninger på gitte steder.

6. Pumpen transporterer mot for høyt trykk.

⇒ På trykksiden åpnes alle stengeventiler helt.

7. Slitasjeforekomster i hydraulikken.

⇒ Kontroller komponenter (løpehjul, sugestuss, pumpehus) og la kundeservice skifte dem.

8. Rørledningssystemet på trykksiden eller trykkslange tilstoppet.

⇒ Fjern tilstopping og skift ut evt. skadede komponenter.

9. Medium med kraftig gassutvikling.

⇒ Kontakt kundeservice.

10. Kun to faser tilgjengelig ved tilkoblingen.

⇒ Sørg for at en elektriker kontrollerer og korrigerer tilkoblingen.

11. Oppfyllingsnivået synker for kraftig under drift.

⇒ Kontroller forsyning/kapasitet til anlegget.

⇒ Kontroller og evt. tilpass koblingspunktene til nivåstyringen.

Feil: Pumpen går urolig og støyende.

1. Ikke-tillatt driftspunkt.

⇒ Kontroller pumpedimensjonering og driftspunkt, kontakt kundeservice.

2. Hydraulikk tilstoppet.

⇒ Rengjør hydraulikk.

3. Medium med kraftig gassutvikling.

⇒ Kontakt kundeservice.

4. Kun to faser tilgjengelig ved tilkoblingen.

⇒ Sørg for at en elektriker kontrollerer og korrigerer tilkoblingen.

5. Feil rotasjonsretning.

⇒ Sørg for at en elektriker korrigerer tilkoblingen.

6. Slitasjeforekomster i hydraulikken.

⇒ Kontroller komponenter (løpehjul, sugestuss, pumpehus) og la kundeservice skifte dem.

7. Motorlager slitt.

⇒ Informer kundeservice, send pumpen tilbake til fabrikk for overhaling.

8. Pumpen er montert forspent.

⇒ Kontroller installasjonen, evt. montere gummikompensatorer.

Feil: Tetningskammerovervåkingen melder feil eller slår av pumpen

1. Det dannes kondensvann pga. for lang lagring eller høye temperatursvingninger.

⇒ Bruk pumpen kort (maks. 5 min) uten stavelektrode.

2. Økt lekkasje når nye mekaniske tetninger går til.

⇒ Foreta oljeskift.

3. Kabel til stavelektrode er defekt.

⇒ Skift ut stavelektrode.

4. Mekanisk tetning er defekt.

⇒ Informer kundeservice.

Videre skritt for utbedring av feil

Dersom punktene som er nevnt her, ikke bidrar til å utbedre feilen, tar du kontakt med kundeservice. Kundeservice kan hjelpe ytterligere på følgende måte:

- Telefonisk eller skriftlig hjelp.
- Støtte på bruksstedet.
- Kontroll og reparasjon på verkstedet.

Når man tar i bruk flere tjenester fra kundeservice, kan kostnader påløpe! Spør om nøyaktig informasjon om dette hos kundeservice.

11 Reservedeler

Reservedeler bestilles hos kundeservice. For å unngå unødige forespørsler og feilbestillinger, må man alltid oppgi serie- eller artikkelnummer. **Med forbehold om endringer!**

12 Avfallshåndtering

12.1 Olje og smøremidler

Driftsmidler må samles opp i egnede beholdere og avhendes i henhold til lokalt gjeldende retningslinjer. Dråpemengder skal tas opp umiddelbart!

12.2 Verneklær

Brukte verneklær må avhendes i henhold til gjeldende lokale retningslinjer.

12.3 Informasjon om innsamling av brukte elektriske og elektroniske produkter

Riktig avfallshåndtering og fagmessig korrekt gjenvinning av produktet hindrer miljøskader og farer for personlig helse.

Gjenge	Tiltrekningsmoment		
	Nm	kp m	ft·lb
M5	9,2	0,94	6,8
M6	15	1,53	11
M8	36,8	3,75	27,1
M10	73,6	7,51	54,3
M12	126,5	12,90	93,3
M16	155	15,81	114,3
M20	265	27,02	195,5



LES DETTE

Det er forbudt å kaste produktet i husholdningsavfallet!

I EU kan dette symbolet vises på produktet, forpakningen eller på de vedlagte dokumentene. Det betyr at de aktuelle elektriske eller elektroniske produktene ikke må kastes i husholdningsavfallet.

Følg disse punktene for riktig behandling, gjenvinning og avfallshåndtering av de aktuelle utgåtte produktene:

- Disse produktene må bare leveres til godkjente innsamlingssteder som er beregnet på dette.
- Følg gjeldende lokale forskrifter!

Informasjon om riktig avfallshåndtering får du hos de lokale myndighetene, avfallshåndteringsselskaper i nærheten eller hos forhandleren der du kjøpte produktet. Mer informasjon angående resirkulering finner du på www.wilo-recycling.com.

Med forbehold om tekniske endringer!

13 Vedlegg

13.1 Tiltrekningsmomenter

Rustfrie skruer A2/A4			
Gjenge	Tiltrekningsmoment		
	Nm	kp m	ft·lb
M5	5,5	0,56	4
M6	7,5	0,76	5,5
M8	18,5	1,89	13,5
M10	37	3,77	27,5
M12	57	5,81	42
M16	135	13,77	100
M20	230	23,45	170
M24	285	29,06	210
M27	415	42,31	306
M30	565	57,61	417



wilo



Local contact at
www.wilo.com/contact

Pioneering for You

WILO SE
Wilopark 1
44263 Dortmund
Germany
T +49 (0)231 4102-0
T +49 (0)231 4102-7363
wilo@wilo.com
www.wilo.com