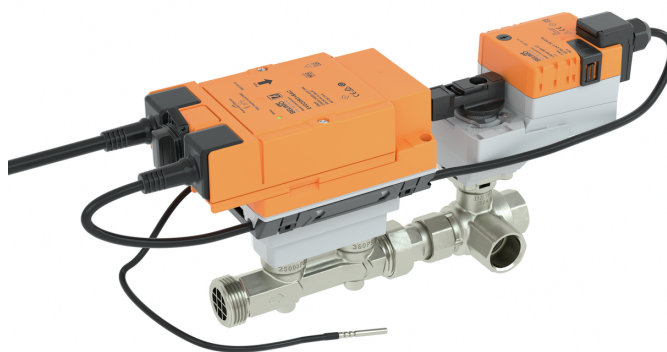


Regelkogelkraan met sensorgestuurd debiet of sensorgestuurde vermogensregeling en functie voor bewaking van stroom en energie, 3-weg, Binnen- en buitendraad, PN 25 (Energieklep)

- Nominale spanning AC/DC 24 V
- Aansturing modulerend, communicatief, hybride
- Voor gesloten koud- en warmwatersystemen
- Voor modulerende besturing van luchtbehandelings- en verwarmingsinstallaties aan de waterzijde
- Ethernet 10/100 Mbit/s, TCP/IP, geïntegreerde webserver
- Communicatie via BACnet, Modbus, Belimo MP-Bus of conventionele regeling
- PoE (Power over Ethernet) voeding mogelijk
- Omvorming van sensorsignalen



Typenoverzicht

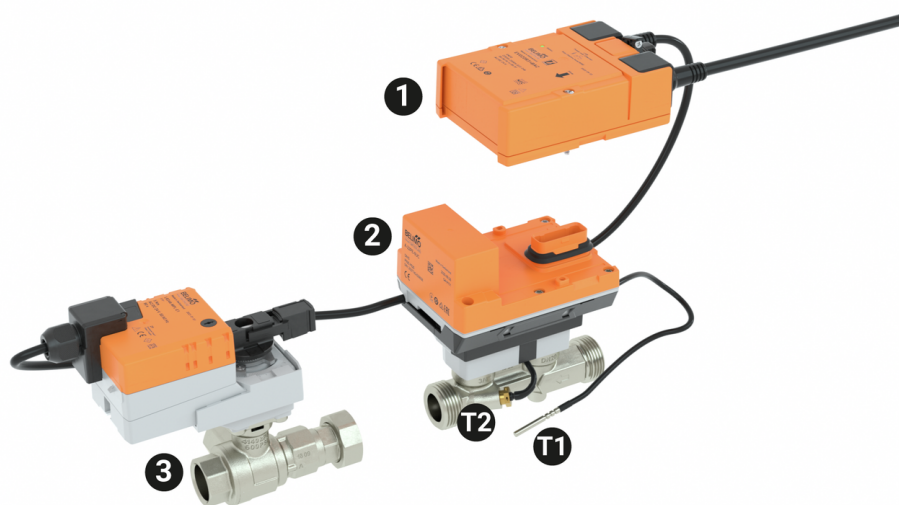
| Soort | DN | Rp ["] | G ["] | V'nom [l/s] | V'nom [l/min] | V'nom [m³/h] | kvs theor. [m³/h] | PN |
|-------------|----|-----------|----------|----------------|------------------|-----------------|----------------------|----|
| EV015R3+BAC | 15 | 1/2 | 3/4 | 0.42 | 25 | 1.5 | 2.8 | 25 |
| EV020R3+BAC | 20 | 3/4 | 1 | 0.69 | 41.7 | 2.5 | 4.8 | 25 |
| EV025R3+BAC | 25 | 1 | 1 1/4 | 0.97 | 58.3 | 3.5 | 8.1 | 25 |
| EV032R3+BAC | 32 | 1 1/4 | 1 1/2 | 1.67 | 100 | 6 | 11.4 | 25 |
| EV040R3+BAC | 40 | 1 1/2 | 2 | 2.78 | 166.7 | 10 | 17.1 | 25 |
| EV050R3+BAC | 50 | 2 | 2 1/2 | 4.17 | 250 | 15 | 25 | 25 |

kvs theor.: Theoretisch kvs-waarde voor berekening drukval

Structuur

- Componenten** De Belimo Energy Valve bestaat uit een regelkogelkraan, een aandrijving en een thermische energiemeter met een logische module en een sensormodule.
- De logische module zorgt voor de voeding, de communicatie-interface en de NFC-aansluiting van de energiemeter. Alle relevante gegevens worden gemeten en opgenomen in de sensormodule.
- Dit modulaire ontwerp van de energiemeter betekent dat de logische module in het systeem blijft als de sensormodule wordt vervangen.

- Externe temperatuursensor T1
- Geïntegreerde temperatuursensor T2
- Logische module 1
- Sensormodule 2
- Regelkogelkraan met aandrijving 3



Technische gegevens

| Elektrische gegevens | Nominale spanning | AC/DC 24 V |
|----------------------|-------------------|------------|
|----------------------|-------------------|------------|

| | | |
|---------------------------------|--|---|
| Elektrische gegevens | Nominale spanningsfrequentie | 50/60 Hz |
| | Functiebereik | AC 19.2...28.8 V / DC 21.6...28.8 V |
| | Verbruik in bedrijf | 4 W (DN 15, 20, 25) |
| | | 5 W (DN 32, 40, 50) |
| | Verbruik in rust | 3.7 W (DN 15, 20, 25) |
| | | 3.9 W (DN 32, 40, 50) |
| | Verbruik dimensionering | 6.5 VA (DN 15, 20, 25) |
| | | 7.5 VA (DN 32, 40, 50) |
| | Aansluiting voeding / regeling | Kabel 1 m, 6 x 0.75 mm ² |
| | Aansluiting Ethernet | RJ45-stekkerbus |
| | Power over Ethernet PoE | DC 37...57 V 11 W (PD13W) IEEE 802.3af/at, type 1, klasse 3 |
| Geleiders, kabels | AC/DC 24 V, kabellengte <100 m, geen afscherming of vervlechting vereist Afgeschermde kabels worden aanbevolen bij de voeding via PoE | |
| Communicatie gegevensbus | Communicatieve besturing | BACnet IP, BACnet MS/TP Modbus TCP, Modbus RTU MP-Bus Cloud |
| | Aantal knooppunten | BACnet / Modbus zie beschrijving interface MP-Bus max. 8 |
| Functionele gegevens | Werkbereik Y | 2...10 V |
| | Ingangsimpedantie | 100 kΩ |
| | Werkbereik Y instelbaar | 0.5...10 V |
| | Standterugmelding U | 2...10 V |
| | Opmerking standterugmelding U | Max. 1 mA |
| | Standterugkoppeling U instelbaar | 0...10 V |
| | | 0.5...10 V |
| | Geluidsniveau motor | 35 dB(A) (DN 15, 20, 25, 32) |
| | | 45 dB(A) (DN 40, 50) |
| | Instelbaar debiet V'max | 25...100 % van V'nom |
| | Regelnaauwkeurigheid | ±5% (van 25...100% V'nom) @ Glycol 0% vol. |
| | Opmerking regelnaauwkeurigheid | ±10% (van 25...100% V'nom) @ Glycol 0...60% vol. |
| | Min. regelbaar debiet | 1% van V'nom |
| | Parametrisering | via NFC, Belimo Assistant App via geïntegreerde webserver |
| | Medium | Koud en warm water, water met glycol tot max. 60% vol. |
| | Mediumtemperatuur | -10...120°C [14...248°F] |
| | Sluitdruk Δps | 1400 kPa |
| | Drukverschil Δpmax | 350kPa |
| | Opmerking werkdruk | 200 kPa voor geluidsarme werking |
| | Debietkarakteristiek | equiprocentueel, geoptimaliseerd in het openingsbereik (schakelbaar naar lineair) |
| | Lekverlies | luchtbellendicht, lekverlies A (EN 12266-1) |
| hoogte | staand tot liggend (ten opzichte van de spindel) | |
| Onderhoud | onderhoudsvrij | |
| Handinstelling | met drukknop, vergrendelbaar | |
| Meetgegevens | Gemeten waarden | Debiet Temperatuur |
| Debietmeting | Meetprincipe | Ultrasone volumestroommeting |

| | | |
|----------------------------|---|--|
| Meetgegevens | Temperatuursensor T1 / T2 | Pt1000 - EN60751, 2-aderige technologie, onafscheidelijk verbonden Kabellengte externe sensor T1: 3 m |
| | Debietmeting | Meetnauwkeurigheid debiet |
| | | ±2% (van 20...100% V'nom) @ 20°C / glycol 0% vol. EN 1434 Class 2 @ 15...120°C ±5% (van 20...100% V'nom) @ glycol 0...60% vol. |
| | Opmerking meetnauwkeurigheid debiet | ±6% (van 25...100% V'nom) bij glycol 0...60% vol. |
| | Min. debietmeting | 0.5% van V'nom |
| Temperatuurmeting | Meetnauwkeurigheid van absolute temperatuur | ± 0.35°C @ 10°C (Pt1000 EN60751 Class B) ± 0.6°C @ 60°C (Pt1000 EN60751 Class B) |
| | Meetnauwkeurigheid van temperatuurverschil | ±0.18 K @ ΔT = 10 K ±0.23 K @ ΔT = 20 K |
| | Resolutie | 0.05°C |
| | Glycolbewaking | Meting display glycol |
| | Meetnauwkeurigheid glycolbewaking | ±4% (0...60%) |
| Veiligheidsgegevens | Beschermingsklasse IEC/EN | III, Veiligheidslaagspanning (PELV, Protective extra-low voltage) |
| | Beschermingsgraad IEC/EN | IP40 IP54 bij gebruik van beschermkap of beschermende doorvoertule voor RJ45-stekkerbus. Sensormodule: IP65 |
| | Richtlijn meetinstrumenten | CE overeenkomstig 2014/32/EU |
| | Richtlijn drukapparatuur | CE overeenkomstig 2014/68/EU |
| | EMC | CE overeenkomstig 2014/30/EU |
| | IEC/EN-certificering | IEC/EN 60730-1:11 en IEC/EN 60730-2-15:10 |
| | Kwaliteitsnorm | ISO 9001 |
| | Type actie | Type 1 |
| | Stootspanningstoevoer dimensionering / regeling | 0.8 kV |
| | Vervuilinggraad | 3 |
| | Omgevingsvochtigheid | Max. 95% relatieve vochtigheid, niet condenserend |
| | Omgevingstemperatuur | -30...50°C [-22...122°F] |
| | Opslagtemperatuur | -40...80°C [-40...176°F] |
| | Materialen | Kleplichaam |
| Meetpijp debiet | | Vernikkelde messing behuizing |
| Sluitlichaam | | Roestvrij staal |
| Spindel | | Roestvrij staal |
| Spindelpakking | | EPDM O-ring |
| Dompelbuis | | Messing |
| T-stuk | | Vernikkelde messing behuizing |

Veiligheidsaanwijzingen



- Dit apparaat is ontworpen voor gebruik in stationaire verwarmings-, ventilatie- en airconditioningsinstallaties en mag niet worden gebruikt buiten het gespecificeerde toepassingsgebied, met name in vliegtuigen of andere luchttransportmiddelen.
- Buitentoepassing: alleen mogelijk als geen (zee)water, sneeuw, ijs, zonnestraling of agressieve gassen direct inwerken op de aandrijving en als gegarandeerd is dat de omgevingsvoorwaarden te allen tijde binnen de drempelwaarden van het datablad blijven.
- Alleen bevoegde specialisten mogen de installatie uitvoeren. Alle relevante wettelijke of institutionele installatievoorschriften moeten worden nageleefd tijdens de installatie.
- De verbinding tussen de regelklep en de meetbuis mag niet worden losgekoppeld.
- Het apparaat bevat elektrische en elektronische componenten en mag niet worden weggegooid als huishoudelijk afval. Alle lokale voorschriften en vereisten moeten worden gerespecteerd.

Productkenmerken

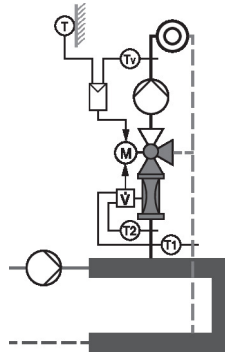
| | |
|----------------------------------|--|
| Werking | De HVAC-aandrijving bestaat uit vier componenten: regelkogelkraan (CCV), meetpijp met volumestroomsensor, temperatuursensoren en de aandrijving zelf. Het aangepaste maximumdebiet (V'_{max}) wordt toegewezen aan het maximale aanstuursignaal DDC (normaal 10 V / 100%). Als alternatief kan het aanstuursignaal DDC worden toegewezen aan de openingshoek van de klep of aan het vereiste vermogen op de warmtewisselaar (zie vermogensregeling). De HVAC-aandrijving kan via communicatieve of analoge signalen worden geregeld. Het medium wordt gedetecteerd door de sensor in de meetpijp en wordt toegepast als debietwaarde. De meetwaarde wordt in evenwicht gebracht met de gewenste waarde. De aandrijving corrigeert de afwijking door de kleppositie te wijzigen. De draaihoek α varieert overeenkomstig het drukverschil via het regelorgaan (zie debietcurven). |
| Kalibratiecertificaat | In de Belimo Cloud is voor elke thermische energiemeter een kalibratiecertificaat beschikbaar. Indien nodig kan dit als pdf worden gedownload met de Belimo Assistant App of via de Belimo Cloud frontend. |
| Vermogensberekening | De thermische energiemeter berekent het huidige thermische vermogen op basis van het huidige debiet en het gemeten temperatuurverschil. |
| Energieverbruik | De energieverbruiksgegevens kunnen als volgt worden uitgelezen: <ul style="list-style-type: none"> - Bus - Cloud-API - Belimo Cloud-account van de eigenaar van het apparaat - Belimo Assistant App - Geïntegreerde webserver |
| PoE (Power over Ethernet) | Indien nodig kan de thermische energiemeter via de ethernetkabel van stroom worden voorzien. Deze functie kan worden ingeschakeld via de Belimo Assistant App. DC 24 V (max. 8 W) is beschikbaar bij de aders 1 en 2 voor de voeding van externe apparaten (bijv. aandrijving of actieve sensor). Let op: PoE mag alleen worden ingeschakeld als een extern apparaat is aangesloten op de aders 1 en 2 of als de aders 1 en 2 zijn geïsoleerd! |
| Reserveonderdelen | Sensormodule van de thermische energiemeter bestaande uit: <ul style="list-style-type: none"> - 1x sensormodule inclusief geïntegreerde temperatuursensor T2 en externe temperatuursensor T1 |
| 3-wegregelkogelkraan | 3-weg regelkogelkranen zijn mengorganen. De stromingsrichting moet worden aangehouden in alle belastingssituaties. De installatie in aanvoer en retour is afhankelijk van het hydonische circuit. De 3-weg regelkogelkraan mag niet worden gebruikt als verdeelklep. |

Hydraulica De 3-weg Belimo Energy Valve is bedoeld voor toepassing in een systeem met lage-drukverdeelstukken.

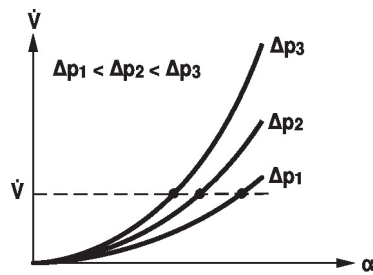


Dit ontwerp realiseert ongeveer dezelfde druk in het debiet- en retourverdeelstuk ($\Delta p_{VR1} \approx \Delta p_{VR2}$).

De klep wordt daarom toegepast in een bijmengschakeling. Het constante debiet door de verbruiker (warmtewisselaar) wordt bepaald door de interne pomp. De 3-weg Belimo Energy Valve heeft alleen invloed op de mengverhouding debiet/bypass. De kleppositie beïnvloedt de hoeveelheid retourwater die via de bypass aan het debiet wordt toegevoegd.

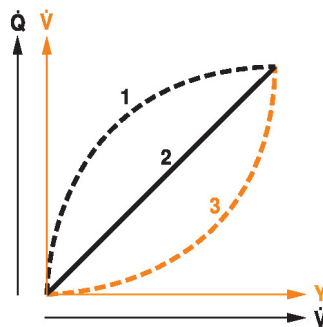


Debietcurven



Overdracht HE-gedrag Overdrachtgedrag warmtewisselaar

Afhankelijk van uitvoering, temperatuurspreiding, mediumkarakteristieken en hydronisch circuit is het vermogen Q niet proportioneel met de volumestroom van het water V' (curve 1). Met het klassieke type temperatuurregeling wordt een poging gedaan om het aanstuursignaal Y proportioneel te houden met het vermogen Q (curve 2). Dit wordt gedaan door middel van een debietkarakteristiek met gelijk percentage (curve 3).



Vermogensregeling

Als alternatief kan het aanstuursignaal DDC worden toegewezen aan het vereiste uitgangsvermogen bij de warmtewisselaar.

Afhankelijk van de watertemperatuur en de luchttoestand garandeert de Energy Valve de hoeveelheid water V' die vereist is voor het bereiken van het gewenste vermogen.

Maximaal regelbaar vermogen op de warmtewisselaar in de vermogensregelingsmodus

| | |
|--------------|---------------|
| DN 15 | 90 kW |
| DN 20 | 150 kW |
| DN 25 | 210 kW |
| DN 32 | 350 kW |
| DN 40 | 590 kW |
| DN 50 | 880 kW |

Regelgedrag

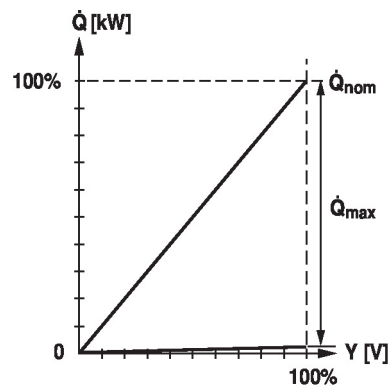
De speciaal geconfigureerde regelparameters in combinatie met de nauwkeurige snelheidssensor garanderen een stabiele kwaliteit van de regeling. Ze zijn echter niet geschikt voor snelle regelprocessen, d.w.z. voor grijswaterregeling.

Vermogensregeling

Q' nom is het maximaal mogelijke afgegeven vermogen aan de terugkoeling.

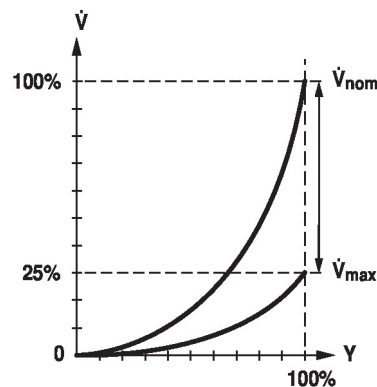
Q' max is het maximale afgegeven vermogen op de warmtewisselaar dat is ingesteld met het hoogste aanstuursignaal DDC. Q' max kan worden ingesteld tussen 1% en 100% van Q' nom.

Q' min 0% (niet-variabel).


Debietregeling

V' nom is het maximaal mogelijke debiet.

V' max is het maximale debiet dat is ingesteld met het hoogste aanstuursignaal DDC. V' max kan worden ingesteld tussen 25% en 100% van V' nom.



Positieregeling

In deze instelling wordt het aanstuursignaal toegewezen aan de openingshoek van de klep (bijv. $Y = 10\text{ V } \alpha = 90^\circ$).

Het resultaat is een drukafhankelijke werking die vergelijkbaar is met die van een conventionele klep.

Looptijd van de motor in deze modus 90 s bij 90° .

Onderdrukking sluipdoorstroming

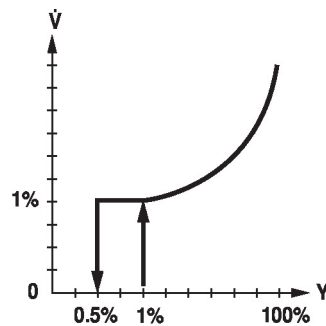
Wegens de zeer lage stroomsnelheid in het openingspunt kan dit door de sensor niet langer binnen de vereiste tolerantie worden gemeten. Dit bereik wordt elektronisch opgeheven.

Opening ventiel

Het ventiel blijft gesloten tot het debiet vereist door het aanstuursignaal DDC overeenkomt met 1% van V' nom. De besturing langs de debietkarakteristiek is actief nadat deze waarde is overschreden.

Sluiten ventiel

De besturing langs de debietkarakteristiek is actief tot het vereiste debiet van 1% van V' nom. Wanneer het niveau onder deze waarde daalt, wordt het debiet op 1% van V' nom gehouden. Het ventiel sluit als het niveau daalt tot onder het debiet van 0.5% van V' nom dat door het aanstuursignaal DDC wordt vereist.


Configureerbare aandrijvingen

De fabrieksinstellingen dekken de meest gebruikelijke toepassingen.

De parametrering kan worden uitgevoerd door de geïntegreerde webserver (RJ45-verbinding met de webbrowser) of door communicatie.

Bijkomende informatie over de geïntegreerde webserver is te vinden in de afzonderlijke documentatie.

De Belimo Assistant App is vereist voor parametrering via Near Field Communication (NFC) en maakt inbedrijfstelling eenvoudiger. Bovendien biedt het een groot aantal diagnostische opties.

Communicatie

De parametrering kan worden uitgevoerd door de geïntegreerde webserver (RJ45-verbinding met de webbrowser) of door communicatie.

Bijkomende informatie over de geïntegreerde webserver is te vinden in de afzonderlijke documentatie.

"Peer to Peer" verbinding

<http://belimo.local>

Notebook moet ingesteld zijn op "DHCP".

Zorg ervoor dat er slechts één netwerkverbinding actief is.

Standaard IP-adres:

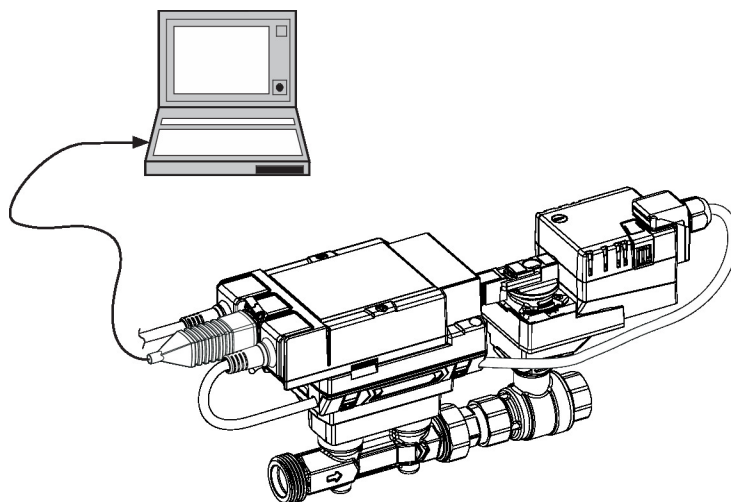
<http://192.168.0.10>

Statisch IP-adres

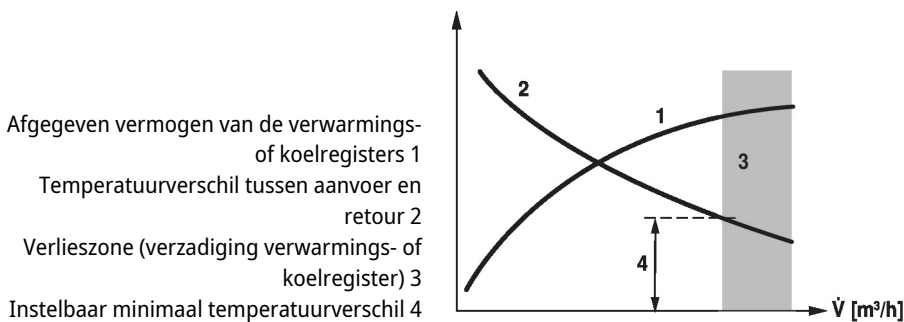
Wachtwoord (alleen lezen):

Gebruikersnaam: «guest»

Wachtwoord: «guest»



- Inversie aanstuursignaal** Dit kan worden omgekeerd in geval van regeling met een analoog aanstuursignaal DDC. De inversie veroorzaakt omkering van het standaardgedrag, d.w.z. bij een aanstuursignaal DDC van 0% is de regeling tot V_{\max} of Q_{\max} , en de klep wordt gesloten bij een aanstuursignaal DDC van 100%.
- Hydraulische inregeling** Met de geïntegreerde webserver kan het maximale debiet (equivalent aan 100% van de vereiste) eenvoudig en betrouwbaar worden aangepast op het apparaat zelf, in slechts enkele stappen. Als het apparaat is geïntegreerd in het beheersysteem, kan de afstemming direct door het beheersysteem worden uitgevoerd.
- Delta T-manager** Als een verwarmings- of koelingsregister wordt gebruikt met een te laag temperatuurverschil en bijgevolg een te hoog debiet, resulteert dit niet in een verhoogde vermogensuitgang. Toch moeten warmte- of koudegeneratoren de energie produceren bij een lagere efficiëntiegraad. Dit betekent dat pompen te veel water circuleren en het energieverbruik onnodig verhogen.
- Met behulp van de Energy Valve is het eenvoudig om te detecteren dat een operatie wordt uitgevoerd met een te laag temperatuurverschil, wat leidt tot inefficiënt energiegebruik. Hierdoor kunnen de nodige wijzigingen aan de instellingen altijd snel en eenvoudig worden uitgevoerd. De geïntegreerde temperatuurverschilbegrenzing biedt de gebruiker de mogelijkheid om een lage grenswaarde in te stellen. De Energy Valve beperkt automatisch het debiet om te verhinderen dat het niveau onder deze waarde daalt.
- De instellingen van de Delta T-manager kunnen ofwel direct op de webserver worden uitgevoerd, of er wordt via de Belimo Cloud een directe analyse van het Delta T-gedrag uitgevoerd door experts van Belimo.



Analoge combinatie - communicatief (hybride stand)

Met conventionele regeling door middel van een analoog aanstuursignaal DDC, kan de geïntegreerde webserver, BACnet, Modbus of MP-bus worden gebruikt voor de communicatieve standterugmelding.

Functie vermogens- en energiebewaking

De HVAC-aandrijving is uitgerust met twee temperatuursensoren. Een sensor (T2) is reeds geïnstalleerd aan de thermische energiemeter en de tweede sensor (T1) moet ter plaatse worden geïnstalleerd aan de andere kant van het watercircuit. De twee sensoren worden reeds bekabeld meegeleverd met het systeem. De sensoren worden gebruikt om de mediumtemperatuur van de aanvoer- en retourleidingen van de verbruiker (warmtewisselaar) te registreren. Aangezien ook de hoeveelheid water bekend is, doordat de debietmeting is geïntegreerd in het systeem, kan het vermogen van de verbruiker worden berekend. Bovendien wordt ook de verwarmings-/koelingsenergie automatisch bepaald door de analyse van het vermogen in de loop van de tijd.

De actuele gegevens, bijv. temperaturen, volumestroomwaarden, energieverbruik van de wisselaar, enz., kunnen worden geregistreerd en steeds worden geraadpleegd via webbrowsers of communicatie.

Gegevensregistratie

De geregistreerde gegevens (geïntegreerde gegevensregistratie gedurende 13 maanden) kunnen worden gebruikt voor het optimaliseren van het systeem in het algemeen en voor het bepalen van het rendement van de verbruiker (warmtewisselaar).
 csv-bestanden via webbrowser downloaden.

| | |
|-------------------------------|--|
| Belimo-cloud | Meer services zijn beschikbaar als de Energy Valve is verbonden met de Belimo Cloud: verschillende apparaten kunnen bijvoorbeeld worden beheerd via internet. Belimo-experts kunnen ook helpen het delta-T-gedrag te analyseren of om schriftelijke rapporten over de prestaties van de Energy Valve op te stellen. In bepaalde omstandigheden kan de productgarantie volgens de relevante Algemene Verkoopsvoorwaarden worden verlengd. De "Gebruiksvoorwaarden voor de Belimo Cloud Services" in de actueel geldige versie zijn van toepassing op het gebruik van de Belimo Cloud Services. Meer details zijn te vinden op [www.belimo.com/ext-warranty] |
| Glycolbewaking | Glycolbewaking meet het actuele glycolgehalte, wat noodzakelijk is voor veilig bedrijf en geoptimaliseerde terugkoeling. |
| Handsteel | Handbediening mogelijk met drukknop (de overbrenging is losgekoppeld zolang de knop wordt ingedrukt of vergrendeld blijft). |
| Hoge functieveiligheid | De aandrijving is overbelastingsveilig, vereist geen eindschakelaars en stopt automatisch wanneer de aanslag wordt bereikt. |

Leveringsomvang

| Leveringsomvang | Omschrijving | Soort |
|-----------------|---|-------------|
| | Doorvoertule voor verbindingmodule RJ met klem | A-22PEM-A04 |
| | Dompelbuis Roestvrij staal, 50 mm, G 1/4", SW17 | A-22PE-A07 |

Toebehoren

| Reserveonderdelen | Omschrijving | Soort |
|------------------------|--|-------------|
| | Sensormodule thermische energiemeter DN 15 | R-22PE-0UC |
| | Sensormodule thermische energiemeter DN 20 | R-22PE-0UD |
| | Sensormodule thermische energiemeter DN 25 | R-22PE-0UE |
| | Sensormodule thermische energiemeter DN 32 | R-22PE-0UF |
| | Sensormodule thermische energiemeter DN 40 | R-22PE-0UG |
| | Sensormodule thermische energiemeter DN 50 | R-22PE-0UH |
| Gateways | Omschrijving | Soort |
| | Omvormer M-bus | G-22PEM-A01 |
| Mechanische toebehoren | Omschrijving | Soort |
| | T-stuk met dompelbuis DN 15 | A-22PE-A01 |
| | T-stuk met dompelbuis DN 20 | A-22PE-A02 |
| | T-stuk met dompelbuis DN 25 | A-22PE-A03 |
| | T-stuk met dompelbuis DN 32 | A-22PE-A04 |
| | T-stuk met dompelbuis DN 40 | A-22PE-A05 |
| | T-stuk met dompelbuis DN 50 | A-22PE-A06 |
| | Dompelbuis Roestvrij staal, 80 mm, G 1/2", SW27 | A-22PE-A08 |
| | Pijpkoppeling DN 15 Rp 1/2, G 3/4 | EXT-EF-15F |
| | Pijpkoppeling DN 20 Rp 3/4, G 1 | EXT-EF-20F |
| | Pijpkoppeling DN 25 Rp 1, G 1 1/4 | EXT-EF-25F |
| | Pijpkoppeling DN 32 Rp 1 1/4, G 1 1/2 | EXT-EF-32F |
| | Pijpkoppeling DN 40 Rp 1 1/2, G 2 | EXT-EF-40F |
| | Pijpkoppeling DN 50 Rp 2, G 2 1/2 | EXT-EF-50F |
| | Klephalsverlenging voor kogelkraan nominale doorlaat 15...50 | ZR-EXT-01 |
| | Pijpkoppeling voor kogelkraan DN 15 | ZR2315 |
| | Pijpkoppeling voor kogelkraan DN 20 | ZR2320 |
| | Pijpkoppeling voor kogelkraan DN 25 | ZR2325 |
| | Pijpkoppeling voor kogelkraan DN 32 | ZR2332 |
| | Pijpkoppeling voor kogelkraan DN 40 | ZR2340 |
| | Pijpkoppeling voor kogelkraan DN 50 | ZR2350 |
| Tools | Omschrijving | Soort |
| | Omvormer Bluetooth / NFC | ZIP-BT-NFC |

Elektrische installatie



Voeding vanaf de veiligheidstransformator.

Parallelaansluiting van andere aandrijvingen mogelijk. Houd rekening met de vermogensgegevens.

De bedrading van de leiding voor BACnet MS/TP / Modbus RTU moet worden uitgevoerd overeenkomstig de relevante RS-485-voorschriften.

Modbus / BACnet: Voeding en communicatie zijn niet galvanisch geïsoleerd. Het aardingsignaal van de apparaten met elkaar verbinden.

Sensoraansluiting: optioneel kan een extra sensor worden aangesloten op de thermische energiemeter. "Dit kan een passieve weerstandssensor Pt1000, Ni1000, NTC10k (10k2) zijn, een actieve sensor met een uitgang DC 0...10 V of een schakelcontact. Zo kan het analoge signaal van de sensor eenvoudig worden gedigitaliseerd met de thermische energiemeter en worden overgedragen aan het bijbehorende bussysteem.

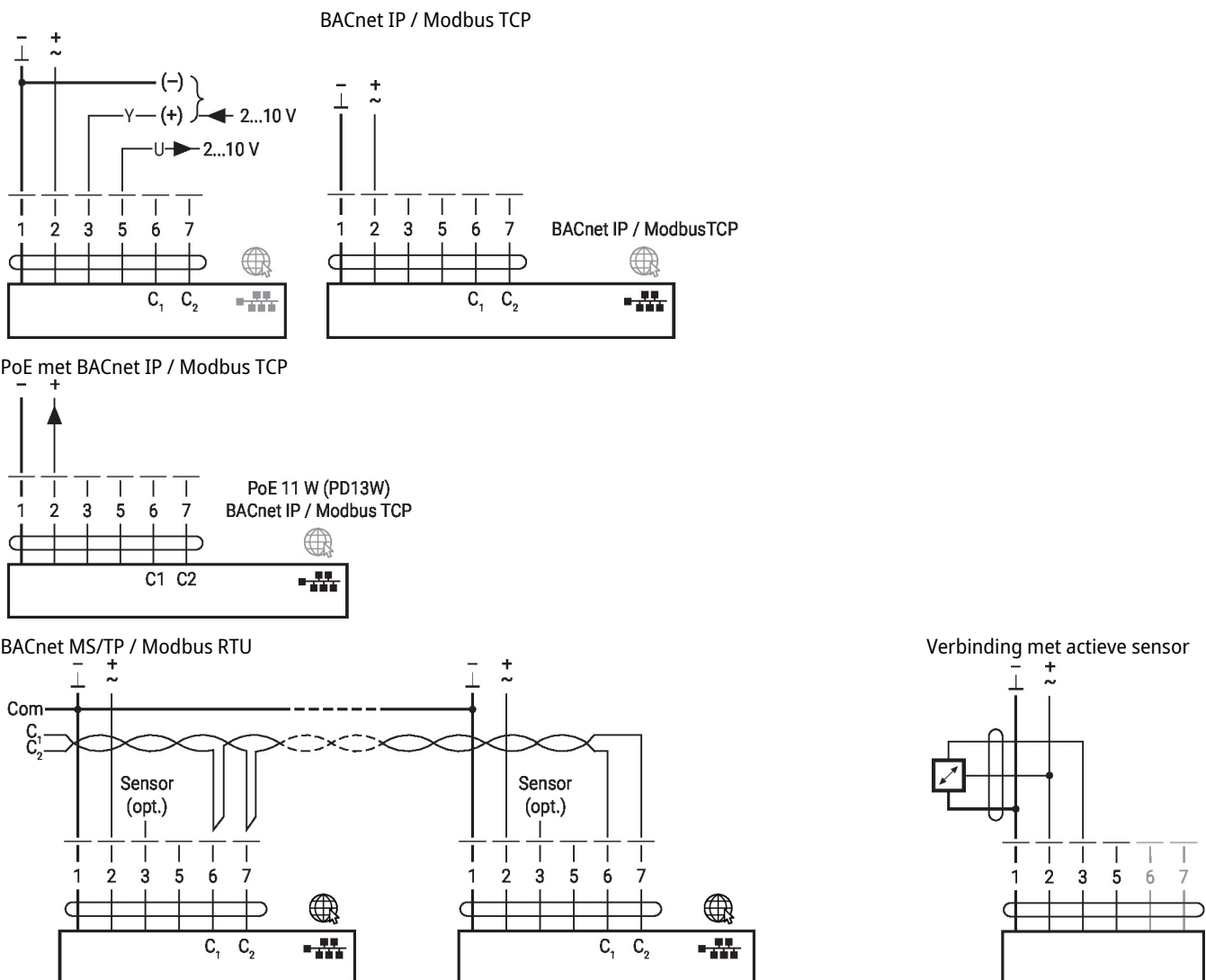
Analoge uitgang: een analoge uitgang (ader 5) is beschikbaar aan de thermische energiemeter. Deze kan worden geselecteerd als DC 0...10 V, DC 0.5...10 V of DC 2...10 V. Het debiet of de temperatuur van de temperatuursensor T1/T2 kan bijvoorbeeld als analoge waarde worden uitgegeven.

Wire colours:

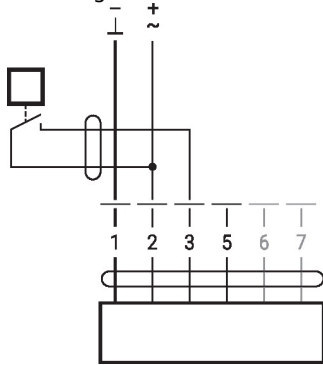
- 1 = black
- 2 = red
- 3 = white
- 5 = orange
- 6 = pink
- 7 = grey

Functions:

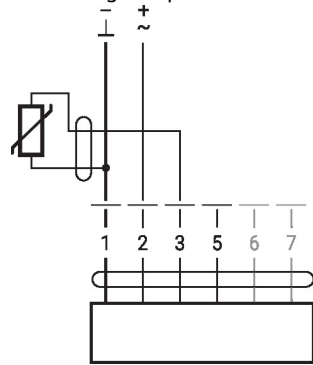
- C1 = D- = A
- C2 = D+ = B



Verbinding met schakelcontact



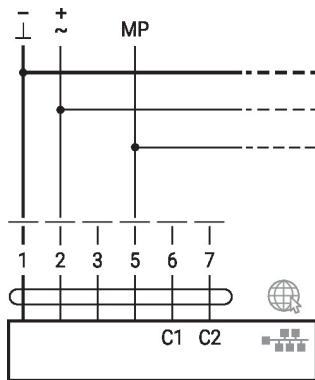
Verbinding met passieve sensor



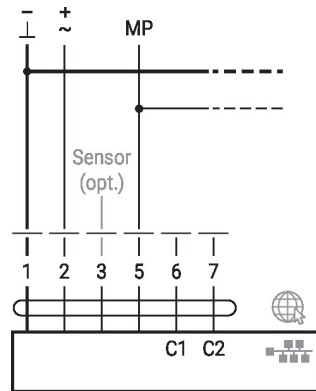
Functies

Functies met specifieke parameters (configuratie vereist)

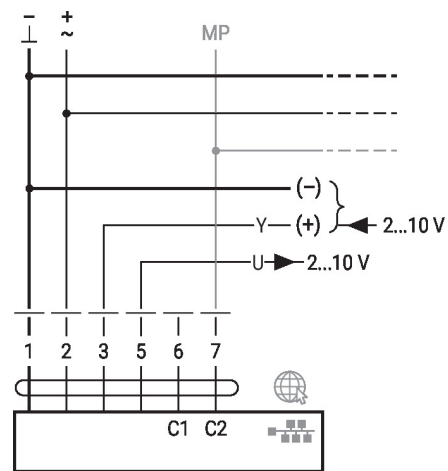
MP-bus, voeding via 3-aderige aansluiting



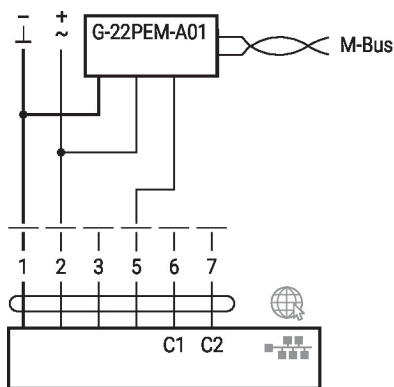
MP-bus via 2-aderige aansluiting, lokale netwerkaansluiting



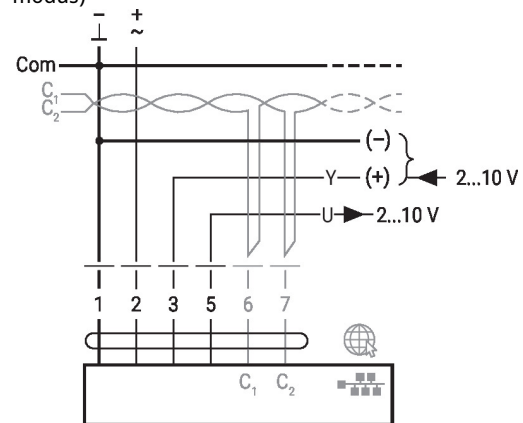
MP-bus met analoge gewenste waarde (hybride modus)



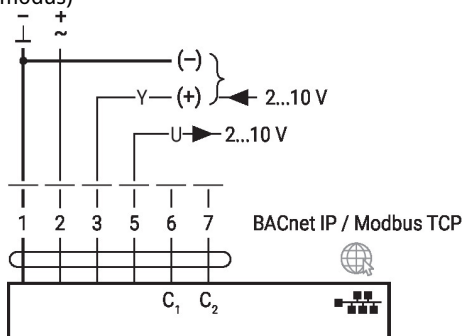
M-Bus met omvormer



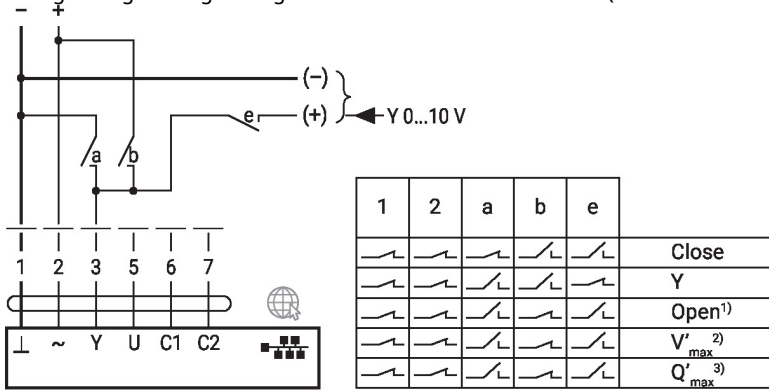
BACnet MS/TP / Modbus RTU met analoge gewenste waarde (hybride modus)



BACnet MS/TP / Modbus TVP met analoge gewenste waarde (hybride modus)

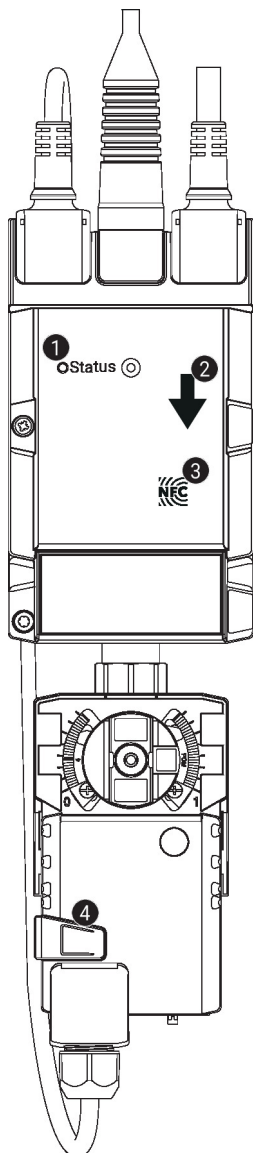


Dwangsturing en -begrenzing met AC 24 V met relaiscontacten (met conventionele besturing of hybride modus)



- 1) Positieregeling
- 2) Debietregeling
- 3) Vermogensregeling

Bedieningsbesturingen en -aanwijzers



1 LED-indicatie groen

- Aan: Box aan het opstarten
- Knipperend: In werking (vermogen ok)
- Uit: Geen vermogen

2 Stroomrichting

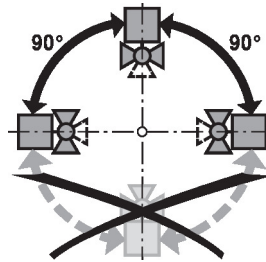
3 NFC-interface

4 Handmatige overnameknop

- Knop indrukken: Overbrenging ontkoppelt, motor stopt, handinstelling mogelijk
- Knop loslaten: Overbrenging koppelt, normaal bedrijf

Installatierichtlijnen

Aanbevolen montageplaatsen De kogelkraan kan staand tot liggend worden gemonteerd. De kogelkraan mag niet hangend, d.w.z. met de spindel naar beneden gericht, worden gemonteerd.



Installatiepositie retour Montage in de retour is aanbevolen.

Vereisten waterkwaliteit Er moet worden voldaan aan de waterkwaliteitsvereisten conform VDI 2035. Kleppen van Belimo zijn regelorganen. Om de kleppen op lange termijn correct te laten werken, moeten deze worden vrijgehouden van afvaldeeltjes (bijv. lasspatten van de installatiewerkzaamheden). De montage van een geschikt vuilfilter is aanbevolen.

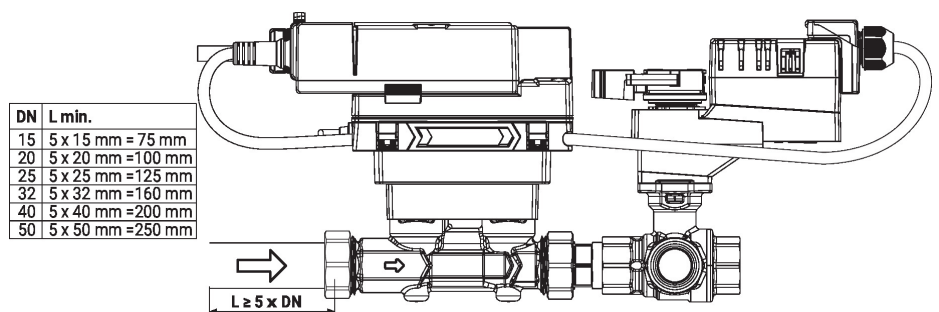
Onderhoud De kogelkranen, roterende aandrijvingen en sensoren zijn onderhoudsvrij. Voordat onderhoudswerkzaamheden aan het regelorgaan worden uitgevoerd, is het noodzakelijk om de roterende aandrijving te isoleren van de voedingsspanning (indien nodig door loskoppelen van de elektrische kabel). Eventuele pompen in het betreffende deel van het leidingstelsel moeten ook worden uitgeschakeld en de betreffende afsluitschouwen moeten worden gesloten (laat alle componenten eerst indien nodig afkoelen en verlaag altijd de systeemdruk tot omgevingsdrukniveau). Het systeem mag niet opnieuw in bedrijf worden gesteld tot de kogelkraan en de roterende aandrijving correct opnieuw zijn gemonteerd volgens de instructies en de pijpleiding is gevuld door professioneel opgeleid personeel.

Debietrichting De stromingsrichting, aangegeven door een pijl op de behuizing, moet worden gerespecteerd, aangezien het debiet anders niet correct wordt gemeten.

Reiniging van leidingen Voordat de thermische energiemeter wordt geïnstalleerd, moet het circuit grondig worden gespoeld om onzuiverheden te verwijderen.

Preventie van overbelasting De thermische energiemeter mag niet worden blootgesteld aan overmatige spanning veroorzaakt door pijpleidingen of hulpstukken.

Inlaat Om de gespecificeerde meetnauwkeurigheid te bereiken, moet bovenstrooms van de debietsensor in de Stromingsrichting een inloop- of aanstromingstraject worden aangebracht. De afmetingen ervan moeten minstens 5 x DN bedragen.



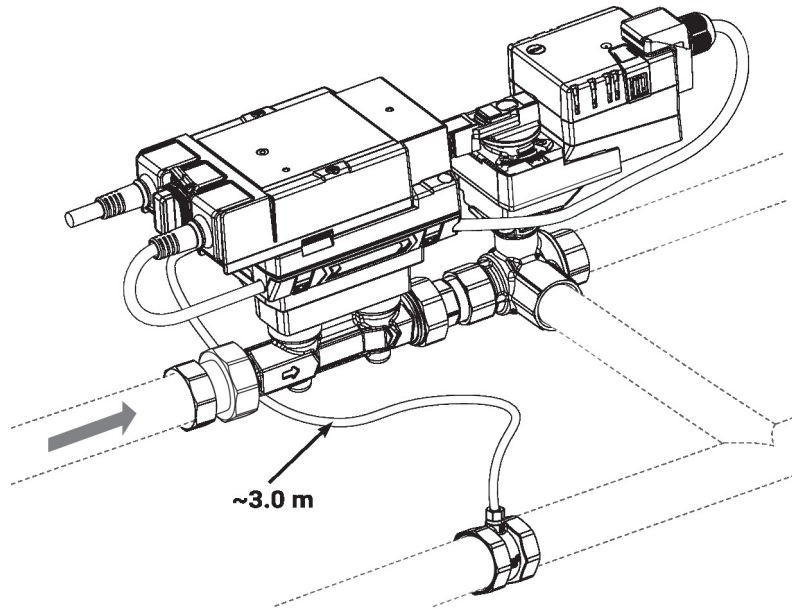
Montage van dompelhuls en temperatuursensor

De klep is uitgerust met twee volledig bekabelde temperatuursensoren.

- T2: Deze sensor is geïnstalleerd in de thermische energiemeter.
- T1: Deze sensor wordt ter plaatse geïnstalleerd vóór de verbruiker (klep in de retourleiding) of na de verbruiker (klep in de toevoerleiding).

Opmerking

De kabels tussen de klepeenheid en de temperatuursensoren mogen niet worden ingekort of verlengd.


Gesplitste installatie

De klepaandrijvingcombinatie kan separaat van de debietsensor worden gemonteerd. De stromingsrichting moet worden aangehouden.

Algemene opmerkingen
Minimaal drukverschil (drukval)

Het minimaal vereiste drukverschil (drukval over de klep) voor het bereiken van de gewenste volumestroom \dot{V}_{max} kan worden berekend aan de hand van de theoretische k_{vs} -waarde (zie typenoverzicht) en de onderstaande formule. De berekende waarde is afhankelijk van de vereiste maximale volumestroom \dot{V}_{max} . Hogere drukverschillen worden automatisch gecompenseerd door de klep.

Formule

$$\Delta p_{min} = 100 \times \left(\frac{\dot{V}_{max}}{k_{vs \text{ theor.}}} \right)^2$$

$\Delta p_{min}: \text{kPa}$

$\dot{V}_{max}: \text{m}^3/\text{h}$

$k_{vs \text{ theor.}}: \text{m}^3/\text{h}$

Voorbeeld (DN 25 met de gewenste maximale debiet = 50% \dot{V}_{nom})

EV025R3+BAC
 $k_{vs \text{ theor.}} = 8.6 \text{ m}^3/\text{h}$
 $\dot{V}_{nom} = 58.3 \text{ l/min}$
 $50\% * 58.3 \text{ l/min} = 29.15 \text{ l/min} = 1.75 \text{ m}^3/\text{h}$

$$\Delta p_{min} = 100 \times \left(\frac{\dot{V}_{max}}{k_{vs \text{ theor.}}} \right)^2 = 100 \times \left(\frac{1.75 \text{ m}^3/\text{h}}{8.6 \text{ m}^3/\text{h}} \right)^2 = 4.1 \text{ kPa}$$

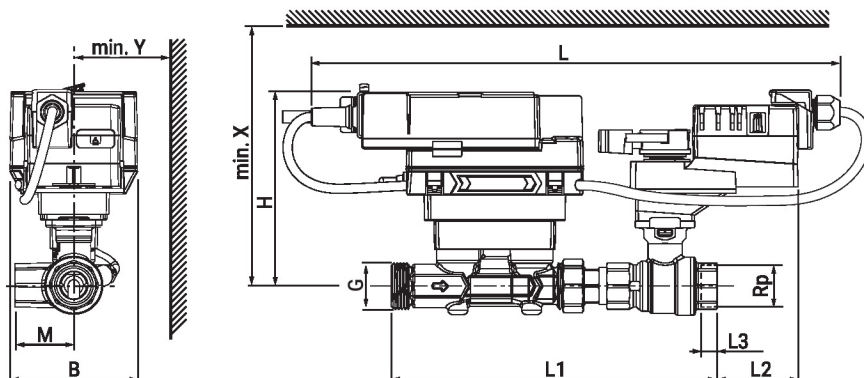
Gedrag in geval van een sensorstoring

In geval van een debietsensorfout schakelt de Energy Valve van vermogens- of debietregeling naar positierегeling (Delta T-beheer wordt gedeactiveerd).

Wanneer de fout verdwijnt, schakelt de Energy Valve terug naar de normale regelingsinstelling (Delta T-beheer geactiveerd)

Afmetingen

Maatschetsen



| Type | DN | Rp ["] | G ["] | L [mm] | L1 [mm] | L2 [mm] | L3 [mm] | B [mm] | H [mm] | M [mm] | X [mm] | Y [mm] | kg |
|-------------|----|-----------|----------|-----------|------------|------------|------------|-----------|-----------|-----------|-----------|-----------|-----|
| EV015R3+BAC | 15 | 1/2 | 3/4 | 360 | 190 | 65 | 13 | 90 | 136 | 36 | 206 | 80 | 2.1 |
| EV020R3+BAC | 20 | 3/4 | 1 | 370 | 227 | 61 | 14 | 90 | 137 | 41.5 | 207 | 80 | 2.8 |
| EV025R3+BAC | 25 | 1 | 1 1/4 | 380 | 240 | 52 | 16 | 90 | 140 | 45 | 210 | 80 | 2.7 |
| EV032R3+BAC | 32 | 1 1/4 | 1 1/2 | 395 | 267 | 54 | 19 | 90 | 143 | 55.5 | 213 | 80 | 4.0 |
| EV040R3+BAC | 40 | 1 1/2 | 2 | 420 | 292 | 52 | 19 | 90 | 147 | 66.5 | 217 | 80 | 4.8 |
| EV050R3+BAC | 50 | 2 | 2 1/2 | 430 | 311 | 43 | 22 | 90 | 152 | 79 | 222 | 80 | 5.2 |

Aanvullende documentatie

- Datablad thermische energiemeter
- Overzicht MP-samenwerkingspartners
- Toolaansluitingen
- Algemene projectrichtlijnen
- Instructie webserver
- Omschrijving databankwaarden
- Beschrijving BACnet-interface
- Beschrijving modbus-interface
- Inleiding tot MP-Bus-technologie
- Installatiehandleiding voor aandrijvingen en/of kogelkranen