

Pioneering for You

wilo

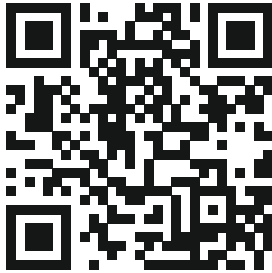
Wilo-Rexa FIT-S



et Paigaldus- ja kasutusjuhend



Rexa FIT-S
<http://qr.wilo.com/414>



Rexa FIT
<https://qr.wilo.com/771>

Sisukord

1 Üldist.....	4	8.3 Kasutuselt kõrvaldamine.....	16
1.1 Selle kasutusjuhendi kohta.....	4	8.4 Demonteerimine	16
1.2 Digitaalne kasutusjuhend	4	9 Korrashoid.....	17
1.3 Autoriõigus	4	9.1 Töötajate kvalifikatsioon	17
1.4 Muudatuste õigus reserveeritud.....	4	9.2 Kasutaja kohustused	17
1.5 Garantii ja vastutuse välistamine.....	4	9.3 Käitusvahendid	17
2 Ohutus	4	9.4 Hooldusintervallid	17
2.1 Ohutusjuhiste märgistamine.....	4	9.5 Hooldusmeetmed.....	18
2.2 Töötajate kvalifikatsioon	5	9.6 Remonditööd	19
2.3 Isikukaitsevahendid	5	10 Rikked, põhjused ja kõrvaldamine	20
2.4 Elektritööd	5	11 Varuosad	21
2.5 Seireseadised.....	6	12 Jäätmekäitlus	21
2.6 Tervist ohustavad vedelikud	6	12.1 Õli ja määrded	21
2.7 Transport.....	6	12.2 Kaitseriietus	22
2.8 Tõsteseadmete kasutamine.....	6	12.3 Kasutatud elektri- ja elektroonikatoodete kogumise teave	22
2.9 Paigaldamine/eemaldamine	6	13 Lisa.....	22
2.10 Töötamise ajal	7	13.1 Pingutusmomendid.....	22
2.11 Puhastamine ja desinfitseerimine.....	7		
2.12 Hooldustööd	7		
2.13 Töövedelikud	7		
2.14 Kasutaja kohustused	8		
3 Transport ja ladustamine.....	8		
3.1 Kättetoimetamine.....	8		
3.2 Transport.....	8		
3.3 Ladustamine	8		
4 Kasutamine	9		
4.1 Otstarbekohane kasutamine.....	9		
4.2 Mitteotstarbekohane kasutamine	9		
5 Tootekirjeldus.....	9		
5.1 Kirjeldus.....	9		
5.2 Materjalid	9		
5.3 Tehnilised andmed.....	10		
5.4 Tüübikood	10		
5.5 Tarnekomplekt	10		
5.6 Lisavarustus	10		
6 Paigaldamine ja elektriühendus.....	10		
6.1 Töötajate kvalifikatsioon	10		
6.2 Paigaldusviisid	10		
6.3 Kasutaja kohustused	10		
6.4 Ühendamine.....	11		
6.5 Elektriühendus.....	13		
7 Kasutuselevõtmine	14		
7.1 Töötajate kvalifikatsioon	14		
7.2 Kasutaja kohustused	14		
7.3 Kolmefaasiline vahelduvvoolumootori pöörlemisuuna kontroll	14		
7.4 Enne sisselülitamist	15		
7.5 Sisse-/väljalülitamine	15		
7.6 Töötamise ajal	15		
8 Kasutuselt kõrvaldamine/demonteerimine.....	16		
8.1 Töötajate kvalifikatsioon	16		
8.2 Kasutaja kohustused	16		

1 Üldist

1.1 Selle kasutusjuhendi kohta

See juhend on toote lahutamatu osa. Kasutusjuhendi järgimine on õige käsitsemise ja kasutamise eeldus:

- lugege juhendit hoolikalt enne igasuguseid tegevusi.
- Hoidke kasutusjuhendit alati kättesaadavas kohas.
- Järgige kõiki toote andmeid.
- Järgige tootel olevaid sümboloid.

Algupärane kasutusjuhend on saksa keeles. Kõik selle juhendi muud keeled on algupärase kasutusjuhendi tõlked.

1.2 Digitaalne kasutusjuhend

Kasutusjuhendi digitaalne versioon on kättesaadav järgneval tootelehel:

<https://qr.wilo.com/00414>

1.3 Autoriõigus

WILO SE © 2022

Käesoleva dokumendi edasiandmine ja kopeerimine, selle sisu kasutamine ja edastamine on keelatud, kui seda pole sõnaselgelt lubatud. Rikkumistega kaasneb kohustuslik kahjutasu. Kõik õigused kaitstud.

1.4 Muudatuste õigus reserveeritud

Wilo jätab endale õiguse nimetatud andmeid ilma ette teatamata muuta ega vastuta tehniliste ebatäpsuste ja/või väljajätmistest eest. Kasutatud joonised võivad originaalst erineda ja on mõeldud üksnes toote näitlikuks kujutamiseks.

1.5 Garantii ja vastutuse välistamine

Wilo ei anna garantiid ega võta vastutust eelkõige järgmistel juhtudel:

- Ebapiisav häälestamine käitaja- või ostjapoolsete puudulike või valede andmete tõttu;
- Selle juhendi eiramine
- Mitteotstarbekohane kasutamine
- Ebasobivad ladustamis- või transporditingimused
- Vale paigaldamine või eemaldamine
- Puudulik hooldus
- Keelatud remonditööd
- Puudulik aluspõhi
- Keemilised, elektrilised või elektrokeemilised mõjud
- Kulumine

2 Ohutus

Selles peatükis kirjeldatakse peamisi juhiseid toote eri elufaaside kohta. Nende juhiste eiramine toob kaasa:

- ohu inimestele
- ohu keskkonnale
- materiaalse kahju
- kahjuhüvitisnõude esitamise õiguse kaotuse

2.1 Ohutusjuhiste märgistamine

Selles paigaldus- ja kasutusjuhendis on esitatud materiaalselt ja isikukahjusid puudutavad

ohutusmärgused. Neid ohutusmärgusi on kujutatud mitmel moel:

- Isikukahjusid puudutavad ohutusjuhised algavad märgusõnaga, neid on kujutatud vastava **sümboliga** ja neil on hall taust.



OHT

Ohu laad ja allikas!

Ohu mõju ja juhised selle vältimiseks.

- Materiaalseid kahjusid puudutavad ohutusjuhised algavad märgusõnaga ja neid on kujutatud **ilma sümbolita**.

ETTEVAATUST

Ohu laad ja allikas!

Mõju või teave.

Märgusõnad

- **OHT!**
Selle eiramine võib põhjustada surma või üliraskeid vigastusi!
- **HOIATUS!**
Selle eiramine võib põhjustada (raskeid) vigastusi!
- **ETTEVAATUST!**
Selle eiramine võib põhjustada materiaalselt kahju, ka täielikku hävinemist.
- **TEATIS!**
Vajalik märkus toote käsitsemise kohta

Teksti märkimine

- ✓ Eeltingimus
- 1. Töö etapp/loetelu
 - ⇒ Märkus/juhis
 - ▶ Tulemus

Ristviidete märgistamine

Peatüki või tabeli nimetus on jutumärkides „ “. Leheküljenumber järgneb nurksulgudes [].

Sümbolid

Selles juhendis on kasutusel järgnevad sümbolid:



Elektripingest tingitud oht



Bakteriaalse infektsiooni oht



Plahvatusoht



Üldine hoiatussümbol



Lõikevigastuste hoiatus



Kuumade pealispindade hoiatus



Kõrge rõhu hoiatus



Üksi töötamine keelatud! Vajalik on teise isiku juuresolek.



Kasulik nõuanne

2.2 Töötajate kvalifikatsioon

- Personal peab olema teadlik kohalikest õnnetuste vältimise eeskirjadest.
- Personal peab olema lugenud paigaldus- ja kasutusjuhendit ning sellest aru saanud.
- Elektritööd: koolitatud spetsialist
Isik, kellel on erialane väljaõpe, teadmised ja kogemused, et elektriga seotud ohtusid näha ja vältida.
- Paigaldamine/eemaldamine: heitveetehnika koolitatud spetsialist
Kinnitamine ja torustik märg- ja kuivpaigaldusel, tõsteseade, põhiteadmised reoveejaamadest
- Hooldustööd: heitveetehnika koolitatud spetsialist
Kasutatud töövedelike rakendamine/ jäätmekäitlus, põhiteadmised masinaehitusest (paigaldamine/eemaldamine)
- Tõstetööd: tõsteseadmete kasutamise koolitatud spetsialist
Tõsteseade, kinnitusvahend, kinnituspunktid

Piiratud võimetega lapsed ja isikud

- Alla 16-aastased isikud: toote kasutamine on keelatud.
- Alla 18-aastased isikud: toote kasutamine järelevalve all (juhendaja).
- Piiratud füüsiliste, sensorsete või vaimsete võimetega isikud: toote kasutamine on keelatud.

2.3 Isikukaitsevahendid

Kirjeldatav kaitsevarustus on minimaalne nõutav varustus. Järgige tööeeskirjade nõudeid.

Kaitsevarustus: transport, paigaldamine, eemaldamine ja hooldus

- turvajalatsid: Kaitseaste S1 (uvex 1 sport S1)
- kaitsekindad (EN 388): 4X42C (uvex C500 wet)
- kaitsekiiver (EN 397): normikohane, kaitse külgmise deformeerumise eest (uvex pheos) (tõsteseadmete kasutamisel)

Kaitsevarustus: Puhastustööd

- Kaitsekindad (EN ISO 374-1): 4X42C + Type A (uvex protector chemical NK2725B)
- Kaitseprillid (EN 166): (uvex skyguard NT)
 - Tähistus raamil: W 166 34 F CE
 - Tähistus klaasil: 0–0,0* W1 FKN CE
 - * Standardi EN 170 kohane kaitseaste nende tööde puhul ei kehti.
- Hingamisteede kaitsemask (EN 149):
Poolmask 3M seeria 6000 filtriga 6055 A2

Tootesoovitused

Sulgudes nimetatud kaubamärkide puhul on tegu mittesiduvate soovitustega. Samamoodi võib kasutada teiste ettevõtete samaväärseid tooteid. Eeltingimus on nimetatud normide täitmine.

WILO SE ei vastuta nimetatud toodete vastavuse eest normidele.

2.4 Elektritööd

- Laske elektritööd teha alati elektrikul.
- Toode tuleb lahutada vooluvõrgust ja kindlustada soovimatu taassisselülitamise vastu.
- Elektriühenduse puhul järgige kohalikke eeskirju.
- Järgige kohaliku energia teenusepakkuja eeskirju.
- Töötajad peavad olema koolitatud elektriühenduste teostamise osas.
- Töötajad peavad olema koolitatud toote väljalülitamisvõimaluste osas.

- Järgida tuleb selles paigaldus- ja kasutusjuhendis ning andmesildil olevaid tehnilisi andmeid.
- Toode tuleb maandada.
- Järgige lülitusseadise ühendamise eeskirju.
- Kui kasutatakse elektroonilist käivitusseadist (nt sujuvkäiviti või sagedusmuundur), siis tuleb pidada kinni elektromagnetilise ühilduvuse eeskirjadest. Vajaduse korral tuleb ühendamisel pidada silmas eraldi abinõusid (nt varjestatud kaabel, filter jne).
- Vahetage katkised ühenduskaablid välja. Konsulterige klienditeenindusega.

2.5 Seireseadised

Kohapeal tuleb kasutada järgmisi seireseadiseid:

Automaatkaitse

Automaatkaitse suurus ja lülitusomadused peavad vastama ühendatud toote nimivoolule. Järgige kohalikke eeskirju.

Mootorikaitselüliti

Ilma pistikuta toodete korral on tehase poolt ette nähtud mootori kaitselüliti.

Miinimumnõudeks on termiline relee / temperatuuri kompensatsiooniga mootori kaitselüliti, diferentsiaalkäivitus ja vastavate kohalike eeskirjade kohane taassisselülitamistõkis. Tundlikusse vooluvõrku ühendamisel soovitatakse paigaldada lisakaitsevad seadised (nt ülepinge-, alapinge- või faaside väljalangemise releed jne).

Rikkevoolukaitselüliti (RCD)

- Paigaldage rikkevoolukaitselüliti (RCD) kohaliku energia teenusepakkuja eeskirjade kohaselt.
- Kui inimesed võivad tootega ja voolu juhtivate vedelikega kokku puutuda, siis tuleb paigaldada rikkevoolukaitselüliti (RCD).

2.6 Tervist ohustavad vedelikud

Heit- ja seisvas vees moodustuvad tervisele ohtlikud mikroobid. Esineb bakteriaalse infektsiooni oht!

- Kandke kaitsevarustust!
- Toode tuleb pärast eemaldamist põhjalikult puhastada ja desinfitseerida!

- Kõiki isikuid tuleb juhendada, kuidas vedelikku käidelda ning sellest tulenevaid ohte vältida!

2.7 Transport

- Kinni tuleb pidada kasutuskohas kehtivatest tööohutus- ja õnnetuste vältimise seadustest ja eeskirjadest.
- Kandke toodet alati sangast.

2.8 Tõsteseadmete kasutamine

Tõsteseadmete (tõsteseade, kraana, kett-tõstuk jne) kasutamisel tuleb järgida järgmisi punkte.

- Kandke standardi EN 397 kohast kiivrit.
- Järgige kohalikke eeskirju tõsteseadmete kasutamise kohta.
- Tõsteseadme korrektne kasutamine on kaitaja kohustus.
- **Kinnitusvahend**
 - Kasutada tuleb seadusega ette nähtud ja lubatud kinnitusvahendeid.
 - Valige kinnitusvahendid kinnituspunkti järgi.
 - Kinnitage kinnitusvahendid eeskirjade kohaselt kinnituspunkti külge.
- **Tõsteseade**
 - Kontrollige enne kasutamist tõrgeteta talitlust.
 - Piisav kandevõime.
 - Tagage kasutamise ajal stabiilne asend.
- **Tõstmine**
 - Toode ei tohi tõstmise ja langetamise ajal kinni jääda.
 - Ärge ületage maksimaalset lubatavat kandevõimet.
 - Vajaduse korral (nt piiratud nähtavuse korral) tuleb kasutada koordineerimiseks teise inimese abi.
 - Inimesed ei tohi viibida rippuva koorma all.
 - Ärge juhtige koormat üle töökohtade, kus asuvad inimesed!

2.9 Paigaldamine/eemaldamine

- Kinni tuleb pidada kasutuskohas kehtivatest tööohutus- ja õnnetuste vältimise seadustest ja eeskirjadest.

- Toode tuleb lahutada vooluvõrgust ja kindlustada soovimatu taassisselülitamise vastu.
- Kõik pöörlevad osad peavad olema seisatud.
- Õhutage suletud ruume piisavalt.
- Suletud ruumides töötamisel peab julgestuseks olema juures teine inimene.
- Suletud ruumides või ehitistes võivad tekkida mürgised või lämmatavad gaasid. Võtke tööeeskirjade kohased kaitsemeetmed, nt võtke kaasa gaasihoiatusseade.
- Puhastage toode põhjalikult.
- Kui toodet kasutati tervist ohustavates vedelikes, desinfitseerige toode!

2.10 Töötamise ajal

- Tähistage ja tõkestage tööpiirkond.
- Töötamise ajal ei tohi inimesed viibida tööalas.
- Toode lülitatakse tööprotsessist olenevalt sisse ja välja eraldi juhtseadmete kaudu. Voolukatkestuse järel võib toode automaatselt sisse lülituda.
- Kui mootor kerkib pinnale, võib mootori korpuse temperatuur tõusta üle 40 °C (104 °F).
- Igast rikkest või tavatust asjaolust tuleb kohe teavitada vastutavat isikut.
- Puuduste ilmnemisel tuleb toode kohe välja lülitada.
- Ärge võtke kunagi kinni imiavast. Pöörlevad osad võivad jäsemeid muljuda või läbi lõigata.
- Avage sisend- ja survetorus kõik sulgeventiilid.
- Kuival töötamise kaitse abil tagage vee minimaalne ülekate.
- Helirõhk on mitmest tegurist (paigaldamine, töopunkt ...). Mõõtke müratasest tegelikes töötingimustes. Alates müratasemest 85 dB(A) kandke kuulmiskaitset. Märgistage tööala.

2.11 Puhastamine ja desinfitseerimine

- Kui kasutate desinfitseerimisvahendit, kandke tootja andmete kohast kaitsevarustust.
- Kõiki isikuid tuleb juhendada, kuidas desinfitseerimisvahendeid õigesti kasutada ja käidelda!

2.12 Hooldustööd

- Toode tuleb lahutada vooluvõrgust ja kindlustada soovimatu taassisselülitamise vastu.
- Puhastage toode põhjalikult.
- Kui toodet kasutati tervist ohustavates vedelikes, desinfitseerige toode!
- Tehke hooldustöid puhtas, kuivas ja hästi valgustatud kohas.
- Teha tuleb ainult neid hooldustöid, mida on kirjeldatud selles paigaldus- ja kasutusjuhendis.
- Kasutage ainult tootja originaalosasid. Muude kui originaalosasade kasutamise korral loobub tootja igasugusest vastutusest.
- Pumbatava vedeliku ja töövedeliku lekke korral tuleb vedelikud kohe kokku koguda ja käidelda kohalike eeskirjade kohaselt.

2.13 Töövedelikud

Kasutatakse järgmisi valgeõlisid.

- ExxonMobile: Marcol 52
- ExxonMobile: Marcol 82

Üldmärkusi

- Lekked tuleb kohe kokku koguda.
- Suuremate lekete korral teavitage klienditeenindust.
- Defektse tihendi korral satub õli pumbatavasse vedelikku.

Esmaabimeetmed

- **Kokkupuude nahaga**
 - peske kokkupuutunud kohti põhjalikult vee ja seebiga.
 - Kui esineb nahaärritusi, pöörduge arsti poole.
 - Katmata nahale sattumisel pöörduge arsti poole.
- **Silma sattumine**
 - eemaldage kontaktläätsed.
 - Loputage silma hoolikalt veega.
 - Kui esineb silmaärritusi, pöörduge arsti poole.
- **Sissehingamine**
 - Eemaldage kokkupuute piirkonnast!
 - Looge õhuvahetus.

- Hingamisteede ärrituse, peapöörituse või halva enesetunde korral pöörduge kohe arsti poole.

• Allaneelamine

- Pöörduge **kohe** arsti poole.
- Oksendamist **mitte** esile kutsuda.

2.14 Kasutaja kohustused

- Paigaldus- ja kasutusjuhend peab olema töötajaskonna keeles kättesaadav.
- Tagage töötajatele töödeks vajalik väljaõpe.
- Tagage kaitsevarustuse olemasolu. Veenduge, et personal kannaks kaitsevarustust.
- Tootel olevad ohutust ja märkusi puudutavad märgised peavad olema alati loetavad.
- Töötajaid tuleb süsteemi talitluse vallas koolitada.
- Ohtlikud komponendid seadme sees tuleb varustada kohapealsete puutekaitsetega.
- Tähistage ja tõkestage tööpiirkond.
- Mõõtkte mürataset. Alates müratasemest 85 dB(A) kandke kuulmiskaitset. Märgistage tööala.

3 Transport ja ladustamine

3.1 Kättetoimetamine

- Pärast saadetise kättesaamist tuleb kohe kontrollida, ega sellel pole puudusi (kahjustused, terviklikkus).
- Märkige olemasolevad puudused veodokumentidesse.
- Puudustest tuleb teatada saabumise päeval transpordiettevõttele või tootjale.
- Hilisemaid nõudeid ei arvestata.

3.2 Transport

ETTEVAATUST

Läbiligunenud pakend võib rebeneda!

Kaitsmata toode võib põrandale kukkuda ja kahjustada saada. Läbiligunenud pakendeid tuleb tõsta ettevaatlikult ja need tuleb kohe välja vahetada.

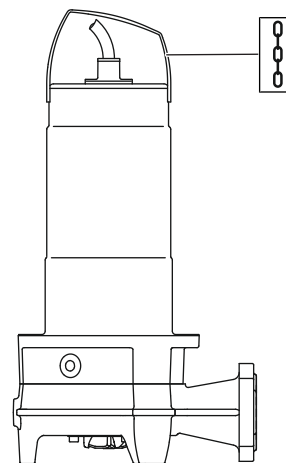


Fig. 1: Kinnituspunkt

- Kandke kaitsevarustust! Järgige tööeeskirja.
 - Kaitsekindad: 4X42C (uvex C500 wet)
 - Turvajalatsid: Kaitseaste S1 (uvex 1 sport S1)
- Kandke pumpa sangast.
- Kaitske ühenduskaablit vee sissetungimise eest. Paigaldatud pistikuid ei tohi pumbatavasse vedelikku asetada.
- Selleks et pump transpordi ajal kahjustada ei saaks, tuleb väline pakend eemaldada alles kasutuskohas.
- Kasutatud pump tuleb saatmiseks pakkida purunemiskindlatesse ja piisava suurusega plastkottidesse.

3.3 Ladustamine



OHT

Tervist ohustavatest vedelikest tingitud oht.

Bakteriaalse infektsiooni oht!

- Desinfitseerige pump pärast demonteerimist!
- Järgige tööeeskirjades olevaid andmeid!



HOIATUS

Vigastusoht lõikeseadise teravate servade tõttu!

Lõikemehhanismil on äärmiselt teravad servad.

Lisaks võivad imiava juures tekkida teravad servad.

Lõikevigastuste oht!

- Kandke kaitsekindaid!
- Ärge haarake lõikemehhanismist!

ETTEVAATUST

Lõikemehhanismi kahjustused lähedal olevate esemete tõttu.

Kõvad esemed võivad lõikemehhanismi kahjustada.

Ladustamisel tuleb jälgida, et miski ei puutuks lõikemehhanismi vastu.

ETTEVAATUST

Niiskuse sissetungimisest tingitud täielik kahju

Niiskuse tungimine ühenduskaablisse kahjustab kaablit ja pumpa. Ühenduskaablite otsi ei tohi kunagi pista vedelikku ja ladustamise ajal tuleb need korralikult sulgeda.

- Pump tuleb asetada püstiasendis (vertikaalselt) tugevale aluspinnale.
- Pump tuleb kindlustada ümberminemise ja paigaltnihkumise vastu.
- Ladustage pumpa kuni üks aasta. Selleks et ladustada pumpa üle ühe aasta, tuleb konsulteerida klienditeenindusega.
- Hoiutingimused:
 - Maksimaalne: -15 °C kuni $+60\text{ °C}$ ($+5\text{ °F}$ kuni $+140\text{ °F}$), max õhuniiskus: 90 %, mittekondenseeruv.
 - Soovituslik: $5\text{ kuni }25\text{ °C}$ ($41\text{ kuni }77\text{ °F}$), suhteline õhuniiskus: 40 kuni 50 %.
 - Kaitske pumpa otsese päikesekiirguse eest. Äärmuslik kuumus võib põhjustada kahjustusi!
- Pumpasid ei tohi ladustada ruumides, kus keevitatakse. Eralduvad gaasid või kiirgus võivad kahjustada elastomeeridest osasid ja kattekihte.
- Imi- ja rõhuotsakud tuleb korralikult sulgeda.
- Ühenduskaableid tuleb kaitsta murdumise ning kahjustuste eest. Jälgige käänderaadiust!

4 Kasutamine

4.1 Otstarbekohane kasutamine

Pumpamiseks tööstuskeskkonnas:

- fekaalidega heitvesi
- Heitvesi (vähese liivakogusega)

Heitvee pumpamine standardi (DIN) EN 12050 järgi

Pumbad vastavad standardi EN 12050-1 nõuetele.

4.2 Mitteotstarbekohane kasutamine



OHT

Plahvatusohtlike vedelike pumpamisel tekkinud plahvatus!

Kergestisüttivate ja plahvatusohtlike vedelike (bensiin, petrooleum jne) pumpamine nende puhtal kujul on rangelt keelatud. Plahvatuse tõttu eluohtlik! Pumbad ei ole selliste ainete jaoks mõeldud.

Sukelpumpasid **ei tohi** kasutada järgmiste vedelike pumpamiseks.

- töötlemata heitvesi
- Joogivesi
- tahkeid osakesi (näiteks kive, puitu, metalli, jms) sisaldavad pumbatavad vedelikud
- suure abrasiivsete ainete sisaldusega vedelikud (nt liiv, kruus)

Otstarbekohane kasutamine tähendab ka selle kasutusjuhendi järgimist. Igasugune muu kasutamine on mitteotstarbekohane.

5 Tootekirjeldus

5.1 Kirjeldus

Täielikult ülejuutatav löikemehhanismiga pump statsionaarseks ja transportitavaks vaheaegadega töötavaks märgpaigalduseks.

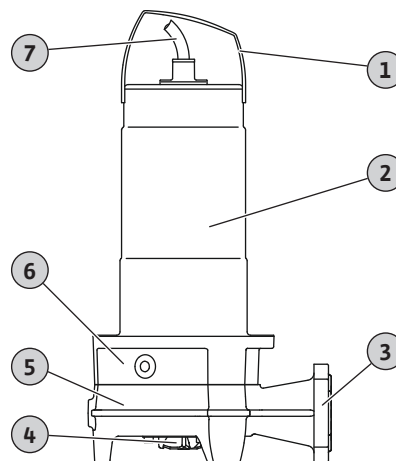


Fig. 2: Ülevaade

1	Kandesang/kinnituspunkt
2	Mootori korpus
3	Rõhuotsak
4	Lõikemehhanism
5	Hüdraulikakorpus
6	Tihenduskorpus
7	Ühenduskaabel

Rexa FIT-S ... /M ... /P

Radiaalse, topeltkääriefektiga löikemehhanismiga heitveepump. Äärik- ja ovaalühendusega horisontaalne surveliitmik. Hüdraulikakorpus ja tööratas hallmalmist, löikemehhanism karastatud lõiketerasest. Pindjahutusega 1~mootor iselülituva termilise mootoriseirega. Õliga täidetud tihenduskamber kahe võllitihendiga. Roostevabast terasest mootori korpus. Lahtiühendatav, kondensaatorikarbi ja pistikuga (CEE 7/7) ühenduskaabel.

Rexa FIT-S ... /M ... /A

Radiaalse, topeltkääriefektiga löikemehhanismiga heitveepump. Äärik- ja ovaalühendusega horisontaalne surveliitmik. Hüdraulikakorpus ja tööratas hallmalmist, löikemehhanism karastatud lõiketerasest. Pindjahutusega 1~mootor iselülituva termilise mootoriseirega. Õliga täidetud tihenduskamber kahe võllitihendiga. Roostevabast terasest mootori korpus. Lahtiühendatav, kondensaatorikarbi, ujuklüüti ja pistikuga (CEE 7/7) ühenduskaabel.

Rexa FIT-S ... /T ... /O

Radiaalse, topeltkääriefektiga löikemehhanismiga heitveepump. Äärik- ja ovaalühendusega horisontaalne surveliitmik. Hüdraulikakorpus ja tööratas hallmalmist, löikemehhanism karastatud lõiketerasest. Pindjahutusega 3~mootor termilise mootoriseirega. Õliga täidetud tihenduskamber kahe võllitihendiga. Roostevabast terasest mootori korpus. Lahtiühendatav, vabade kaablotstega ühenduskaabel.

5.2 Materjalid

- Pumbakorpus: EN-GJL-250 (ASTM A48 Class 35/40B)
- Tööratas: EN-GJL-250 (ASTM A48 Class 35/40B)

- Lõikemehhanism: 1.4528/59 HRC (AISI 440B+Co)
- Mootori korpus: 1.4301 (AISI 304)
- Võll: 1.4401 (AISI 316)
- Mootoripoolne tihend: C/MgSiO₄
- Vedelikupoolne tihend: SiC/SiC
- Staatileine tihend: NBR (nitril)

5.3 Tehnilised andmed

Üldine	
Tootmiskuupäev* [MFY]	Vt andmesilti
Võrguühendus [U/f]	Vt tüübisilti
Võimsustarve [P ₁]	Vt tüübisilti
Mootori nimivõimsus [P ₂]	Vt tüübisilti
Max tõstekõrgus [H]	Vt tüübisilti
Max vooluhulk [Q]	Vt tüübisilti
Sisse lülitamine [AT]	Otse
Vedeliku temperatuur [t]	3 – 40 °C (37 – 104 °F)
Vedeliku temperatuur, lühiajaline	60 °C (140 °F) 3 min puhul
Kaitseklass	IP68
Isolatsiooniklass [Cl.]	F
Pöörlemiskiirus [n]	Vt tüübisilti
Max lülitussagedus	60 /h
Kaablipikkus	10 m (33 ft)
Lubatav sukeldussügavus paigaldatud ühenduskaabliga [▽]	7 m (23 ft)
Sukeldussügavus, max	20 m (66 ft)

Töörežiimid

Sukeldatud	S1
Mittesukeldatud	S2–15 min; S3 10%

Rõhuotsak

Äärikühendus	DN 32/40, PN 10; ANSI B16.1, Size 1.5, Class 125
Ovaalühendus	36 mm

Laiendatud kasutamine

Plahvatuskaitse	–
Sagedusmuunduriga töötamine	–

* Tootmiskuupäev esitatakse kooskõlas standardiga ISO 8601: JJJJWww

- JJJJ = aasta
- W = nädala lühend
- ww = kalendrinädala number

5.4 Tüübikood

Nt:	Rexa FIT-S03-123A/21M015-523/P
Rexa	Heitvee sukelpump
FIT	Seeria
S	Lõikemehhanism
03	Rõhuotsaku nimiläbimõõt: DN 32/40
123	Hüdraulikasüsteemi määratlus
A	Materjalivariant: standard
2	Pooluste arv

1	IE-klass
M	Võrguühenduse versioon: <ul style="list-style-type: none"> • M = ühefaasiline vahelduvvool (1~) • T = kolmefaasiline vahelduvvool (3~)
15	Väärtus/10 = mootori nimivõimsus P ₂ , kW
–	Ilma plahvatusohtlikus keskkonnas töötamise loata
5	Võrgusagedus: 5 = 50 Hz / 6 = 60 Hz
23	Mõõtepinge kood
P	Elektriline lisavarustus: <ul style="list-style-type: none"> • O = vaba juhtmeotsaga • P = pistikuga (CEE 7/7) • A = ujuklüliti ja pistikuga (CEE 7/7)

5.5 Tarnekomplekt

- Pump
- Paigaldus- ja kasutusjuhend

5.6 Lisavarustus

- Ühenduskaabel kindlate kaablipikkustega:
 - 1~-mootor: kuni max 30 m (98 ft).
 - 3~-mootor: kuni max 50 m (164 ft).
- Väline varraselektrood tihenduskambri jälgimiseks
- Riputusseade märgpaigalduseks
- Pumbajalg teisaldatavaks paigalduseks
- Nivoo juhtimine
- Ühendusankruka kinnituskomplektid
- Kinnitusvahendid ja ketid
- Lülitusseadised, releed ja pistikud

6 Paigaldamine ja elektriühendus

6.1 Töötajate kvalifikatsioon

- Elektritööd: koolitatud spetsialist
Isik, kellel on erialane väljaõpe, teadmised ja kogemused, et elektriga seotud ohtusid näha ja vältida.
- Paigaldamine/eemaldamine: heitveetehnika koolitatud spetsialist
Kinnitamine ja torustik märg- ja kuivpaigaldusel, tõsteseade, põhiteadmised reoveejaamadest

6.2 Paigaldusviisid

- Vertikaalne statsionaarne märgpaigaldus riputusseadme abil
- Vertikaalne teisaldatav märgpaigaldus pumbajala abil

6.3 Kasutaja kohustused

- Järgige kohalikke kehtivaid õnnetuste vältimise ja ohutuseeskirju.
- Järgige kõiki eeskirju, mis puudutavad töötamist raskete koormatega ja ripuvate koormate all.
- Tagage kaitsevarustuse olemasolu. Veenduge, et personal kannaks kaitsevarustust.
- Heitveetehnika seadmete kasutamisel tuleb järgida kohalikke heitveetehnika eeskirju.
- Vältige rõhupurskeid.
Kindla profiiliga pikkade survetorustike korral võib esineda rõhupurskeid. Rõhupursked võivad hävitada pumba ja neid tuleb vältida.
- Kasutustingimustest ja šahti sügavusest olenevalt tuleb teha kindlaks mootori jahtumisaeg.
- Ohutuks ja toimivaks kinnitamiseks peavad ehituskonstruksioonid ja vundamendid olema piisavalt

tugevad. Ehituskonstruktsioonide/vundamendi ettevalmistuse ja selle sobivuse eest vastutab kasutaja.

- Kontrollige olemasolevate projekteerimismaterjalide (koostejoonised, paigalduskoht, sisendi tingimused) terviklikkust ja õigsust.

6.4 Ühendamine



OHT

Üksinda töötamine on eluohtlik!

Šahtides ja kitsastes ruumides, aga ka allakukkumisohtlikes kohtades töötamine on ohtlik. Neid töid ei tohi teha üksinda!

- Tehke töid ainult koos teise isikuga!

- Kandke kaitsevarustust! Järgige tööeeskirja.
 - Kaitsekindad: 4X42C (uvex C500 wet)
 - Turvajalatsid: Kaitseaste S1 (uvex 1 sport S1)
 - Kaitsekiiver: EN 397 normikohane, kaitse külgmise deformeermise eest (uvex pheos) (tõsteseadmete kasutamise korral)
- Paigalduskoha ettevalmistamine
 - Puhas, suurtest tahketest osistest puhastatud
 - Kuiv
 - Külmaskindel
 - Desinfitseeritud
- Töö ajal võivad koguneda mürgised või lämmatavad gaasid.
 - Võtke tööeeskirjade kohased kaitsemeetmed (mõõtke gaase, võtke kaasa gaasihoiatusseade).
 - Tagage piisav ventilatsioon.
 - Mürgiste või lämmatavate gaaside kogunemisel lahkuge kohe töökohast.
- Kandke pumba alati sangast.
- Tõsteseadmete ülespanekul: tasane pind, puhas kindel aluspind. Ladustus- ja paigalduskoht peavad olema vabalt ligipääsetavad.
- Kinnitage kett või tross seekliga käepideme/kinnituspunkti külge. Kasutada tohib ainult ehitustehniliselt lubatud kinnitusvahendeid.
- Paigaldage kõik ühenduskaablid eeskirjade kohaselt. Ühenduskaablites ei tohi tuleneda mingit ohtu (komistuskohad, kahjustused töötamise ajal). Kontrollige, et kaabli ristlõige ja kaabli pikkus oleksid piisavad valitud paigaldusviisile.
- Lülitusseadiste paigaldamine Järgige tootja kasutusjuhendis olevaid andmeid (IP-klass, üleujutuskindel, plahvatusohtlikud alad).
- Vältige õhu sissevoolu pumbatavasse vedelikku. Kasutage sisendis juht- või pörkeplekke. Monteerige õhutustamisseadised.
- Pumba kuivalt töötamine on keelatud. Õhumulle tuleb vältida. Veetase ei tohi langeda alla miinimumi. Soovitav on paigaldada kuivalt töötamise kaitse.

6.4.1 Märkused kaksikpumbarežiimi kohta

Kui tööruumis kasutatakse rohkem pumpe, tuleb pidada kinni minimaalsest vahemaast pumpade vahel ja seinast. Siinkohal sõltuvad vahemaad olenevalt seadme laadist: vahelduvrežiim või paralleelrežiim

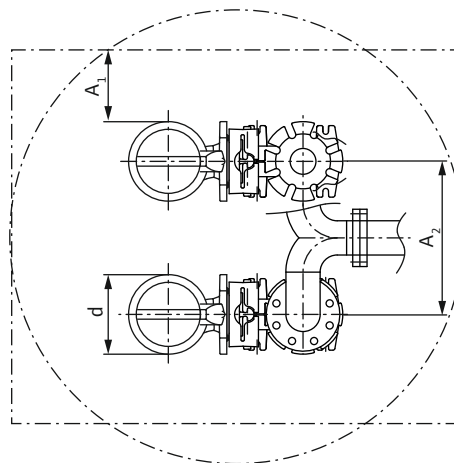


Fig. 3: Minimaalne kaugus

d	Hüdraulikakorpusse läbimõõt
A ₁	Minimaalne kaugus seinast: – vahelduvrežiim: min 0,3 × d – paralleelrežiim: min 1 × d
A ₂	Survetorude kaugus – vahelduvrežiim: min 1,5 × d – paralleelrežiim: min 2 × d

6.4.2 Hooldustööd

Pärast enam kui 12-kuulist ladustamist tuleb enne paigaldamist teha alljärgnevad hooldustööd.

- Kontrollige tihenduskambris olevat õli ja vajaduse korral vahetage see välja. Vaata peatükki „Tihenduskambri õli vahetamine [▶ 18]“.

6.4.3 Statsionaarne märgpaigaldus

Pump paigaldatakse kogumiskaevu või basseini. Pumba ühendamiseks survetoruga paigaldatakse riputusseade. Riputusseadmele ühendatakse kohapealne survetoru. Pump ühendatakse ühendusääriku abil riputusseadmele.

Survetoru peab vastama järgmistele nõuetele.

- Ühendatud survetoru on isekandev. Riputusseade **ei tohi** survetoru toetada.
- Survetoru ei tohi olla väiksem kui pumba rõhuotsak.
- Kõik ettenähtud toruliitmikud (sulgeventiil, tagasilöögiklapp jne) on olemas.
- Survetoru on paigaldatud külmumiskindlalt.
- Õhutustamisseadised (nt õhutusklapid) on paigaldatud. Pumbas ja survetorus olevad õhumullid võivad põhjustada pumpamisel probleeme.

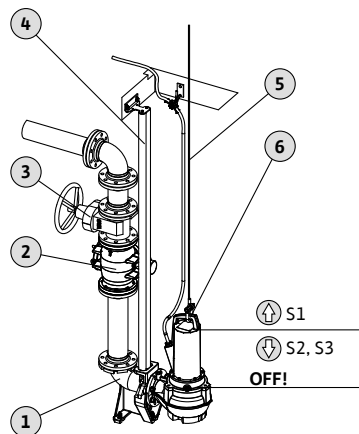


Fig. 4: Statsionaarne märgpaigaldus

1	Riputusseade
2	Tagasilöögiklapp
3	Sulgeventiil
4	Juhttorud (kohapeal paigaldamiseks)
5	Tõsteseade
6	Tõsteseadme kinnituspunkt

- ✓ Kasutuskoht on ette valmistatud.
 - ✓ Riputusseadis on paigaldatud.
 - ✓ Pumba ühendusäär on paigaldatud.
1. Kinnitage tõsteseade seekli abil pumba kinnituspunkti külge.
 2. Tõstke pump üles ja pöörake kogumiskaevu kohale.
 3. Laske pump aeglaselt alla ja paigaldage juhttorud ühendusäärikusse.
 4. Laske pump alla, kuni pump kinnitub riputusseadmele ja üheneb automaatselt. **ETTEVAATUST! Pumba allalaskmisel tuleb ühenduskaableid hoida kergelt pingul.**
 5. Vabastage tõsteseadme kinnitusvahend ja kindlustage kogumiskaevu avause juures allakukkumise vastu.
 6. Paigaldage ühenduskaabel asjatundlikult ja juhtige kogumiskaevust välja. **ETTEVAATUST! Ärge kahjustage ühenduskaablit!**
 - Jälgige, et ei tekiks hõõrde- ega murdekohti.
 - Ärge asetage kaabliotsa vedelikku.
 - Järgige painderaadiusi.
- Pump on paigaldatud, looge elektriühendus.

6.4.4 Teisaldatav märgpaigaldus

Paigaldage pumbajalg (saadaval eraldi lisavarustusena) pumbale. Pumbajalaga saab pumba kasutuskohas ükskõik millisel viisil paigaldada. Survepoolele ühendatakse survevoolik.

- Pehme aluspinnal korral tuleb sissevajumise takistamiseks kasutada kasutuskohas kõva alust.
- Kui pumba kasutatakse samas kasutuskohas pikemat aega, krüvige pumbajalg pöranda külge. See vähendab vibratsiooni ja võimaldab rahulikku tööd.

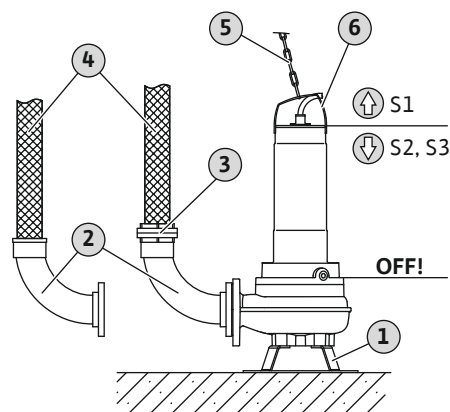


Fig. 5: Märgpaigaldus, teisaldatav

1	Pumbajalg
2	Voolikuliitmikuga või Storz fikseeritud ühendusega torupõlv
3	Storz-voolikuliitmik
4	Survevoolik
5	Tõsteseade
6	Kinnituspunkt

- ✓ Kasutuskoht on ette valmistatud.
 - ✓ Pumbajalg paigaldatud.
 - ✓ Rõhuotsak on ette valmistatud: voolikuliitmik või Storz-ühendus on monteeritud.
 - ✓ Pehme aluspind: stabiilne alus olemas.
1. Kinnitage tõsteseade seekli abil pumba kinnituspunkti külge.
 2. Tõstke pump üles ja asetage see kasutuskohas maha.
 3. Paigaldage pump kindlale aluspinnale. Vältige pumba sissevajumist.
 4. Kinnitage pump nihkumise ja ümbermineku vastu: krüvige pumbajalg pöranda külge.
 5. Paigaldage survevoolik ettenähtud kohta (nt äravool) ja kinnitage nõuetekohaselt.
 6. Paigaldage ühenduskaabel asjatundlikult. **ETTEVAATUST! Ärge kahjustage ühenduskaablit!**
 - Jälgige, et ei tekiks hõõrde- ega murdekohti.
 - Ärge asetage kaabliotsa vedelikku.
 - Järgige painderaadiusi.
- Pump on paigaldatud, looge elektriühendus.

6.4.5 Nivoo juhtseadis

A-versioon on varustatud ujuklülitiga. Pump lülitatakse sisse ja välja olenevalt täitetasemest. Lülitustaseme määrab ujuklüliti kaabli pikkus.

Paigaldamisel tuleb järgida järgmisi punkte.

- Ujuklüliti saab vabalt liikuda!
- Veetase **ei tohi langeda** alla miinimumi.
- Maksimaalset lülitussagedust **ei ületata**. Selleks et saavutada tugevalt kõikuva täitetaseme korral suuremad lülituserinevused, tuleb ette näha kahe mõõtepunktiga nivoo juhtimine.

6.4.6 Kuivalt töötamise kaitse

Kuivalt töötamise kaitse takistab pumba töötamist ilma pumbatava vedelikuta ja õhu tungimist hüdraulikasse. Selleks jälgitakse välise juhtseadme abil minimaalset lubatud täitetaset. Minimaalse taseme saavutamisel lülitatakse pump välja. Lisaks rakendub olenevalt juhtseadmest visuaalne ja akustiline häire.

Kuivalt töötamise kaitsme saab integreerida olemasolevasse juhtseadmesse lisamõõtepunktina. Alternatiivina võib kuivalt töötamise kaitse töötada ka ainsa väljalülitusseadisena. Sõltuvalt tööohutusest võib pump uuesti sisse lülituda kas automaatselt või tuleb seda teha käsitsi.

Soovitame optimaalseks töökindluseks paigaldada kuivalt töötamise kaitsme.

6.5 Elektriühendus



OHT

Surmavate vigastuste oht elektrivoolu tõttu!

Ebapädev elektritööde tegemine võib põhjustada surmava elektrilöögi.

- Laske elektritööd teha elektrikul.
- Järgige kohalikke eeskirju.

- Võrguühendus vastab andmesildil olevatele andmetele.
- Toitepoolne sisend parempoolse pöörväljaga kolmefaasilisel vahelduvvoolumootoril (3~-mootor).
- Ühenduskaabel tuleb paigaldada kohalike eeskirjade kohaselt ning võttes arvesse soonte kasutust.
- Ühendage **kõik** seireseadised ja kontrollige nende toimimist.
- Looge maandus kohalike eeskirjade kohaselt.

6.5.1 Võrgupoolne kaitse

Automaatkaitse

Automaatkaitse suurus ja lülitusomadused peavad vastama ühendatud toote nimivoolule. Järgige kohalikke eeskirju.

Mootorikaitselüliti

Ilma pistikuta toodete korral on tehase poolt ette nähtud mootori kaitselüliti. Miinimumnõudeks on termiline relee / temperatuuri kompensatsiooniga mootori kaitselüliti, diferentsiaalikäivitus ja vastavate kohalike eeskirjade kohane taassisselülitamistökis. Tundlikusse vooluvõrku ühendamisel soovitatakse paigaldada lisakaitseseadised (nt ülepinge-, alapinge- või faaside väljalangemise releed jne).

Rikkevoolukaitselüliti (RCD)

- Paigaldage rikkevoolukaitselüliti (RCD) kohaliku energia teenusepakkuja eeskirjade kohaselt.
- Kui inimesed võivad tootega ja voolu juhtivate vedelikega kokku puutuda, siis tuleb paigaldada rikkevoolukaitselüliti (RCD).

6.5.2 Hooldustööd

- Kontrollige mootori mähise isolatsioonitakistust.
- Kontrollige temperatuurianduri takistust.

6.5.2.1 Mootori mähise isolatsioonitakistuse kontrollimine

- ✓ Isolatsioonimõõteseade 1000 V
 - ✓ **Kondensaatoriga** mootorid: Mähised on lühistatud.
1. Kontrollige isolatsioonitakistust.
 - ⇒ Esmakordse kasutuselevõtmise mõõteväärtus: $\geq 20 \text{ M}\Omega$.
 - ⇒ Intervallmõõtmise mõõteväärtus: $\geq 2 \text{ M}\Omega$.

- ▶ Isolatsioonitakistus kontrollitud. Kui mõõdetud väärtused erinevad etteantud väärtustest, pidage nõu klienditeenindusega.

6.5.2.2 Temperatuurianduri takistuste kontrollimine

- ✓ Oommeeter olemas.
1. Mõõtke takistust.
 - ⇒ **Bimetall-anduri** mõõteväärtus: 0 oomi (läbiv ava).
- ▶ Takistus kontrollitud. Kui mõõdetud väärtus erineb ettenähtud andmetest, pidage nõu klienditeenindusega.

6.5.3 Ühefaasilise vahelduvvoolumootori ühendus (1~mootor)

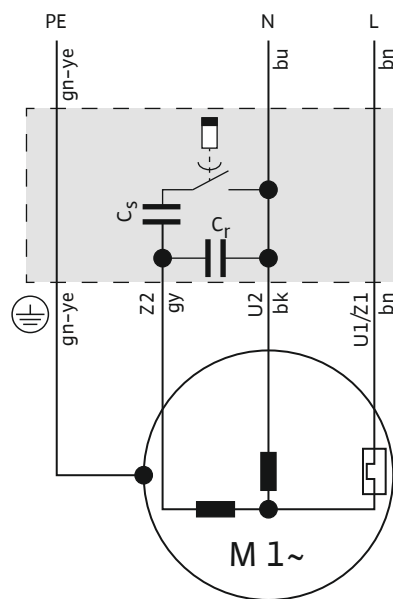


Fig. 6: 1~ mootori ühendusskeem

Soone värv	Klemm
Pruun (bn)	L
Sinine (bu)	N
Roheline/kollane (gn-ye)	Maandus

Pump on varustatud pistikuga (CEE 7/7). Toitevõrku ühendamiseks ühendatakse pistik pistikupesaga (tüüp E või tüüp F). Pistik ei ole veekindel.

Termilise mootoriseire jaoks on mootoris ja kondensaatorikarpi paigaldatud bimetal-andurid. Mootoriseire on iselülituv. Eraldi ühendus pole võimalik.

Kui pump ühendatakse otse lülitusseadisega, löigake pistik ära. Ühendage ühenduskaabel lülitusseadisega oleva ühendusskeemi järgi.

6.5.4 Kolmefaasilise vahelduvvoolumootori ühendamine (3~ mootor)

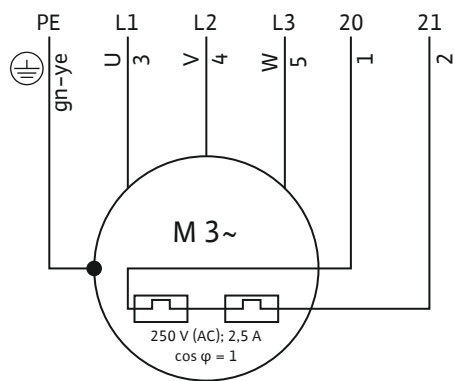


Fig. 7: 3~ mootori ühendusskeem

Soone number	Nimetus	Klemm
1	20	WSK
2	21	WSK
3	U	L1
4	V	L2
5	W	L3
Roheline/kollane (gn-ye)	Maandus	PE

- Vabade kaablotstega ühenduskaabel.
- Ühendus lülitusseadisega ühendusskeemi järgi.
- Võrguühendus paremale pöörleva pöördväljaga
- Termiline mootoriseire:
 - Andur: Bimetall-andur
 - Temperatuuriahelate arv: 1, temperatuuripiiraja
 - Ühendusandmed: max 250 V(AC), 2,5 A, cos phi = 1
 - Läviväärtus: on anduriga ette antud.
 - Rakendumisolek: läviväärtuse saavutamisel lülitage pump välja!

6.5.5 Valikuline varustus

Teave lisavarustuse elektriühenduse või võimalike erikonfiguratsioonide kohta. Erikonfiguratsiooni üksikasjad leiate tellimuse kinnitusest või konfiguratsiooni ülevaatest.

6.5.5.1 Välise varraselektroodi ühendus

ETTEVAATUST

Rakendumisolek tihenduskambri seireks

Varraselektrood tuvastab vee sissetungimise tihenduskambrisse. Alates teatud veekogusest õlis saavutatakse läviväärtus. Analüüsirelee kaudu rakendub alarm või lülitatakse pump välja.

- Kui antakse ainult üks alarm, võib pump täielikult hävineda.
- Soovitus: lülitage pump alati välja!

Ühendamine peab toimuma analüüsirelee (nt „NIV 101/A“) kaudu:

- Andur: Elektrood
- Ühendusandmed: max 250 V(AC), 2,5 A, cos phi = 1
- Läviväärtus: 30 kOhm
- Rakendumisolek: läviväärtuse saavutamisel rakendage alarm või lülitage pump välja!

6.5.6 Mootori kaitse reguleerimine

6.5.6.1 Otsesisselülitus

- **Täiskoormus**
Seadistage mootori kaitse tüübisildi järgsele nimivoolule.
- **Osakoormuse režiim**
Seadistage mootori kaitse tööpunktis mõõdetud voolust 5 % kõrgemale.

6.5.6.2 Sujukäivitus

- **Täiskoormus**
Seadistage mootori kaitse tüübisildi järgsele nimivoolule.
- **Osakoormuse režiim**
Seadistage mootori kaitse tööpunktis mõõdetud voolust 5 % kõrgemale.

Pidage silmas järgnevaid punkte.

- Voolutarve peab olema alati alla nimivoolu.
- Sisse- ja väljavool peab sulguma 30 s jooksul.
- Võimsuskao vältimiseks tuleb elektrooniline starter (sujukäivitus) pärast tavarežiimi saavutamist sillata.

6.5.7 Sagedusmuunduriga töötamine

Sagedusmuunduriga töötamine ei ole lubatud.

7 Kasutuselevõtmine



TEATIS

Automaatne sisselülitus pärast voolukatkestust

Toode lülitatakse tööprotsessist olenevalt sisse ja välja eraldi juhtseadmete kaudu. Voolukatkestuse järel lülitub toode automaatselt sisse.

7.1 Töötajate kvalifikatsioon

- Kasutamine/juhtimine: Operaatorid peavad olema läbinud kogu süsteemi talitluse alase koolituse.

7.2 Kasutaja kohustused

- Paigaldus- ja kasutusjuhendi olemasolu pumba juures või selleks ette nähtud kohas.
- Paigaldus- ja kasutusjuhendi olemasolu töötajaskonna keeles.
- Veendumine, et kogu töötajaskond on lugenud paigaldus- ja kasutusjuhendit ning sellest aru saanud.
- Kõik seadmepoolsed turvaseadised ja hädaväljalülitused on aktiivsed ning nende laitmatut talitlust on kontrollitud.
- Pump sobib ettenähtud tingimuses kasutamiseks.

7.3 Kolmefaasiline vahelduvvoolumootori pöörlemis-suuna kontroll

Pumba õiget pöörlemis-suunda on tehases kontrollitud ja seda on vastavalt reguleeritud. Õige pöörlemis-suuna jaoks peab võrguühenduses olema parempoolne pöördvälja. Pumba ei ole lubatud kasutada vasakpoolse pöördväljaga!

- **Kontrollige** pöörlemis-suunda.
Kontrollige võrguühenduse pöördvälja pöördvälja kontrollimise seadmega.
- **Korrigeerige** pöörlemis-suunda.
Vale pöörlemis-suuna korral tuleb see ühendus alljärgnevalt muuta:
 - Otsekäivitus: vahetage kaks faasi.

- Täht-kolmnurk-käivitus: vahetage kahe mähise ühendused (nt U1/V1 ja U2/V2).

7.4 Enne sisselülitamist

Enne sisselülitamist kontrollige alljärgnevat punkte:

- Kas elektriühendused on tehtud nõuetekohaselt?
- Kas ühenduskaabel on õigesti paigaldatud?
- Kas ujuklüüti saab vabalt liikuda?
- Kas tarvikud on õigesti kinnitatud?
- Kas vedeliku temperatuuri on järgitud?
- Kas sukeldussügavust on järgitud?
- Kas survetorus ja pumbavannis ei leidu setteid?
- Kas survetorus on kõik sulgeventiilid avatud?
- Kas survetorus on olemas õhutustamiseadis? Pumpas ja survetorus olevad õhumullid võivad põhjustada pumpamisel probleeme.

7.5 Sisse-/väljalülitamine

- Kui pump käivitub, ületatakse korraks nimivoolu.
- Töö ajal ei tohi nimivoolu enam ületada.

ETTEVAATUST! Materiaalse kahju oht! Kui pump ei käivitu, siis tuleb pump kohe välja lülitada. Mootori kahjustumine! Enne taassisselülitamist tuleb rike kõrvaldada.

Transporditava paigalduse korral arvestage järgmisi punkte.

- Paigaldage pump kindlale aluspinnale. Vältige sissevajumist.
- Ümber kukkunud pump tuleb enne sisselülitamist uuesti püsti tõsta.
- Kui pump „jookseb ära“, krüvige see aluspinna külge.

Sisseehitatud ujuklüüti ja pistikuga pump

- Ühefaasiline vahelduvvooluga versioon (1~ mootor) Pange pistik pistikupessa, pump on kasutusvalmis. Pumpa juhitakse kahe kondensaatorikarbil asuva lüüti abil:
 - HAND/AUTO: Seadistage töörežiim. HAND: pumpa lülitatakse käsitsi sisse ja välja. AUTO: pump lülitatakse olenevalt täitetasemest automaatselt sisse ja välja.
 - ON/OFF: pump lülitatakse töörežiimis „HAND“ automaatselt sisse ja välja.

Sisseehitatud pistikuga pump

- Ühefaasiline vahelduvvooluga versioon (1~ mootor): Pange pistik pistikupessa, pump on kasutusvalmis. Lülitage pump kondensaatori lülituskarbil asuvast ON/OFF-lülitist sisse ja välja.

Vaba kaabliotsaga pump

Pumba sisse- ja väljalülitamine toimub eraldi, kohapeal hangitava juhtploki (sisse-/väljalüüti, lülitusseadis).

7.6 Töötamise ajal



HOIATUS

Vigastusoht pöörlevate komponentide tõttu.

Pumba tööpiirkonnas ei tohi viibida inimesi.

Vigastusoht!

- Tähistage ja tõkestage tööpiirkond.
- Kui tööpiirkonnas ei ole inimesi, lülitage pump sisse.
- Kui tööpiirkonda sisenevad inimesed, lülitage pump kohe välja.



HOIATUS

Kuumadest pealispindadest tingitud põletusoht!

Mootori korpus võib töötamise ajal kuumeneda. See võib põhjustada põletusi.

- Laske pumbal pärast väljalülitamist keskkonnatemperatuurini jahtuda.

ETTEVAATUST

Pumba kuivalt töötamine on keelatud!

Pumba töötamine kuivalt on rangelt keelatud. Pärast minimaalse pumpamistaseme saavutamist lülitage pump välja. Kuivalt töötamine võib tihendit kahjustada ja põhjustab pumba täieliku hävinemise.



TEATIS

Puhastus- ja pühkimislapid võivad põhjustada lõikemehhanismis ummistusi!

Selleks et vältida puhastus- ja pühkimislappide sattumist vedelike sisse, tuleb sisse voolavat vedelikku mehaaniliselt puhastada.



TEATIS

Vedelikuga seotud probleemid, mis on tingitud madalast veetasemest

Hüdraulika on iseventileeriv. Väiksemad õhkpadjad vabastatakse pumba töö käigus. Kui vedelik on langenud liiga madalale, võib see tekitada pumba vooluhulgas katkestusi. Minimaalne lubatud veetase peab ulatuma hüdraulikakorpusse ülemise servani!

Kontrollige regulaarselt järgmisi punkte.

- Sisestuskogus vastab pumba pumpamisvõimsusele.
- Taseme juhtseadis ja kuivalt töötamise kaitse töötavad õigesti.
- Vee minimaalne ülekate on tagatud.
- Ühenduskaabel ei ole kahjustatud.
- Pumbal ei leidu setteid ja ladestusi.
- Pumbatavasse vedelikku ei voola sisse õhku.
- Kõik sulgeventiilid on avatud.
- Rahulik ja vibratsioonivaene töö.
- Max lülitussagedust ei ületata.
- Võrguühenduse tolerantsid:
 - Tööpinge: +/-10 %
 - Sagedus: +/-2 %
 - Üksikute faaside vaheline voolutarve: max 5 %
 - Üksikute faaside vaheline pingeerinevus: max 1 %



TEATIS

Mootori pinnale tõusmine töö ajal

- Kui mootor tõuseb töö ajal pinnale, järgige jaotises „Mittesukeldatud töörežiim“ olevaid andmeid. Vt andmesildil olevat näitajat „OT_E“.
- Tagage püsirežiimi ajal mootori jahutus. Sukeldage mootor enne uuesti sisselülitamist täielikult.

Töörežiim S3 10 %: Kui enne uut sisselülitamist on tagatud mootori jahutamine, on lubatud töörežiim S3 25 %. Et teha kindlaks vajalik jahutus, tuleb mootor vähemalt 1 minutiks täielikult sukeldada!

8 Kasutuselt kõrvaldamine/demonteerimine

8.1 Töötajate kvalifikatsioon

- Kasutamine/juhtimine: Operaatorid peavad olema läbinud kogu süsteemi talitluse alase koolituse.
- Elektritööd: koolitatud spetsialist Isik, kellel on erialane väljaõpe, teadmised ja kogemused, et elektriga seotud ohtusid näha ja vältida.
- Paigaldamine/eemaldamine: heitveetehnika koolitatud spetsialist Kinnitamine ja torustik märg- ja kuivpaigaldusel, tõsteseade, põhiteadmised reoveejaamadest

8.2 Kasutaja kohustused

- Kohalikud kehtivad õnnetuste vältimise ja ohutuseeskirjad.
- Järgida tuleb eeskirju, mis puudutavad töötamist raskete koormatega ja rippuvate koormate all.
- Tagada tuleb vajalik kaitsevarustus ning töötajad peavad seda kandma.
- Suletud ruumides tuleb hoolitseda piisava ventilatsiooni eest.
- Kui tekivad mürgised või lämmatavad gaasid, tuleb kohe kasutusele võtta vastumeetmed!

8.3 Kasutuselt kõrvaldamine

Pump lülitatakse välja, kuid see jääb edasi sisseehitatuks. Sellega on pump igal ajal töövalmis.

- ✓ Pumba külmumise ja jää eest kaitsmiseks peab see jääma alati täielikult vedeliku sisse sukeldatuks.
 - ✓ Pumbatava vedeliku miinimumtemperatuur: +3 °C (+37 °F).
1. Lülitage pump välja.
 2. Kindlustage kasutuskoht soovimatu taassisselülitamise vastu (nt lukustage pealüliti).
 - ▶ Pump ei ole kasutusel.

Kui pump jääb pärast kasutuselt kõrvaldamist paigaldatuks, tuleb järgida alljärgnevat punkte.

- Ülaltoodud tingimused tuleb tagada kogu kasutusest eemaloleku ajaks. Kui neid tingimusi ei saa tagada, tuleb pump maha võtta.
- Pikema kasutuselt eemaloleku aja jooksul tuleb regulaarsete ajavahemike järel teha funktsioonikontroll:
 - Ajaliselt: kord kuus või kvartalis
 - Töötamise aeg: 5 minutit
 - Käivitada tohib ainult kehtivates töötingimustes.

8.4 Demonteerimine



OHT

Tervist ohustavatest vedelikest tingitud oht.

Bakteriaalse infektsiooni oht!

- Desinfitseerige pump pärast demonteerimist!
- Järgige tööeeskirjades olevaid andmeid!



OHT

Surmavate vigastuste oht elektrivoolu tõttu!

Ebapädev elektritööde tegemine võib põhjustada surmava elektrilöögi.

- Laske elektritööd teha elektrikul.
- Järgige kohalikke eeskirju.



OHT

Üksinda töötamine on eluohtlik!

Šahtides ja kitsastes ruumides, aga ka allakukkumisohtlikes kohtades töötamine on ohtlik. Neid töid ei tohi teha üksinda!

- Tehke töid ainult koos teise isikuga!



HOIATUS

Kuumadest pealispindadest tingitud põletusoht!

Mootori korpus võib töötamise ajal kuumeneda. See võib põhjustada põletusi.

- Laske pumbal pärast väljalülitamist keskkonnamperatuurini jahtuda.

Töö ajal tuleb kanda alljärgnevat kaitsevarustust:

- Turvajalatsid: Kaitseaste S1 (uvex 1 sport S1)
- Kaitsekindad: 4X42C (uvex C500 wet)
- Kaitsekiiver: EN 397 normikohane, kaitse külgmise deformeerumise eest (uvex pheos) (tõsteseadmete kasutamise korral)

Kui töö ajal tekib kokkupuude tervist kahjustavate ainetega, kandke lisaks järgmist kaitsevarustust.

- Kaitseprillid: uvex skyguard NT
 - Tähistus raamil: W 166 34 F CE
 - Tähistus klaasil: 0–0,0* W1 FKN CE
- Hingamisteede kaitsemask: Poolmask 3M seeria 6000 filtriga 6055 A2

Kirjeldatav kaitsevarustus on minimaalne nõutav varustus. Järgige tööeeskirja.

* Standardi EN 170 kohane kaitseaste ei kehti nende tööde puhul.

8.4.1 Statsionaarne märgpaigaldus

- ✓ Pump on kasutuselt kõrvaldatud.
 - ✓ Sulgeventiilid on sisend- ja survepoolel suletud.
1. Lahutage pump vooluvõrgust.
 2. Kinnitage tõsteseade kinnituspunkti külge.

- Kergitage aeglaselt pumpa ja tõstke see üle juhttorude tööruumist välja. **ETTEVAATUST! Ärge vigastage ühenduskaablit! Pumba tõstmisel tuleb ühenduskaableid hoida kergelt pingul.**
- Kerige ühenduskaabel kokku ja kinnitage mootorile.
 - Ärge murdke.
 - Ärge muljuge.
 - Järgige painderaadiusi.
- Puhastage pumpa põhjalikult (vt punkti „Puhastamine ja desinfitseerimine“).

8.4.2 Teisaldatav märgpaigaldus

- ✓ Pump on kasutuselt kõrvaldatud.
- Lahutage pump vooluvõrgust.
 - Kerige ühenduskaabel kokku ja kinnitage mootorile.
 - Ärge murdke.
 - Ärge muljuge.
 - Järgige painderaadiusi.
 - Eraldage survetoru surveliitmikult.
 - Kinnitage tõsteseade kinnituspunkti.
 - Tõstke pump tööruumist välja. **ETTEVAATUST! Ärge vigastage ühenduskaablit! Mahapanemise ajal tuleb pöörata tähelepanu ühenduskaablile.**
 - Puhastage pumpa põhjalikult (vt punkti „Puhastamine ja desinfitseerimine“).

8.4.3 Puhastamine ja desinfitseerimine

- Kandke kaitsevarustust! Järgige tööeeskirja.
 - Turvajalatsid: Kaitseaste S1 (uvex 1 sport S1)
 - Hingamisteede kaitsemask: Poolmask 3M seeria 6000 filtriga 6055 A2
 - Kaitsekindad: 4X42C + Type A (uvex protector chemical NK2725B)
 - Kaitseprillid: uvex skyguard NT
 - Desinfektsioonivahendite kasutamine
 - Järgige kasutamisel rangelt tootja juhiseid.
 - Kandke tootja juhistes ette nähtud kaitsevarustust.
 - Kõrvaldage loputusvesi kohalike eeskirjade kohaselt, nt juhtige heitvee kanalisse.
 - ✓ Pump on maha võetud.
- Pakkige pistikud või vabad kaabliotsad veekindlalt.
 - Kinnitage tõsteseade pumba kinnituspunkti külge.
 - Tõstke pump umbes 30 cm (10 in) maast kõrgemale.
 - Pritsige pumpa puhta veega ülevalt alla.
 - Tööratta ja pumba sisemuse puhastamiseks tuleb veejuga juhtida läbi surveliitmiku pumba sisemusse.
 - Desinfitseerige pump.
 - Kõrvaldage põhjas olevad mustusejäägid, nt loputage kanalisse.
 - Laske pumbal kuivada.

9 Korrashoid

9.1 Töötajate kvalifikatsioon

- Elektritööd: koolitatud spetsialist
Isik, kellel on erialane väljaõpe, teadmised ja kogemused, et elektriga seotud ohtusid näha ja vältida.

- Hooldustööd: heitveetehnika koolitatud spetsialist
Kasutatud töövedelike rakendamine/jäätmekäitlus, põhiteadmised masinaehitusest (paigaldamine/eemaldamine)

9.2 Kasutaja kohustused

- Tagada tuleb vajalik kaitsevarustus ning töötajad peavad seda kandma.
- Töövedelikud tuleb koguda sobivatesse mahutitesse ning käidelda vastavalt eeskirjadele.
- Kasutatud kaitsevarustus tuleb käidelda vastavalt eeskirjadele.
- Kasutage ainult tootja originaalosasid. Muude kui originaalosade kasutamise korral loobub tootja igasugusest vastutusest.
- Pumbatava vedeliku ja töövedelike lekke korral tuleb vedelikud kohe kokku koguda ja käidelda vastavalt kohalikele määrustele.
- Vajalikud tööriistad peavad olema käeulatuses.
- Plahvatusohtlike lahustite ja puhastusvahendite kasutamisel on lahtine tuli ning suitsetamine keelatud.
- Dokumenteerige hooldustööd seadme ülevaatuste nimekirjas.

9.3 Käitusvahendid

9.3.1 Õlisordid

- ExxonMobile: Marcol 52
- ExxonMobile: Marcol 82
- Total: Finavestan A 80 B (NSF-H1 sertifitseeritud)

9.3.2 Täitekogused

Täitekogus on 900 ml (30 US.fl.oz).

9.4 Hooldusintervallid

- Hooldustööd tuleb regulaarselt teha.
- Kohandage lepingus kirjeldatud hooldusintervalle tegelike keskkonnatingimustega. Konsulteerige klienditeenindusega.
- Kui töö ajal tekib tugev vibratsioon, kontrollige paigaldist.

9.4.1 Hooldusintervallid tavatingimustes

1500 töötundi või 5 aasta järel

- Ühenduskaabli vaatluskontroll
 - Lisavarustuse vaatluskontroll
 - Kattekihi ja korpuse vaatluskontroll
 - Seireseadiste talitluskontroll
 - Tihenduskambri õlivahetus
- TEATIS! Kui on paigaldatud tihenduskambri seireseadis, siis tuleb õli vahetada näidu põhjal!**

5000 töötundi või 10 aasta järel

- Kapitaalremont

9.4.2 Kanalisatsioonivee tõsteseadme hooldusintervallid

Pumba kasutamisel kanalisatsioonivee tõsteseadmetes hoonete või kinnisvara sees tuleb pidada kinni hooldusintervallidest ja –meetmetest vastavalt standardile **DIN EN 12056-4!**

9.4.3 Hooldusintervallid raskendatud töötingimustes

Järgmistes töötingimustes tuleb ettenähtud hooldusintervalle kokkuleppel klienditeenindusega lühendada:

- pikakiuliste osakestega pumbatavad vedelikud
- rahutu sisendi korral (nt õhu sissevoolu, kavitatsiooni tõttu)
- kergesti korrodeeruvad või abrasiivsed pumbatavad vedelikud
- suure gaasisaldusega vedelik
- kasutamise korral ebatavalises tööpunktis
- rõhupursked

Raskendatud tingimustes soovime sõlmida hoolduslepingu.

9.5 Hooldusmeetmed



HOIATUS

Vigastusohu lõikeseadise teravate servade tõttu!

Lõikemehhanismil on äärmiselt teravad servad. Lisaks võivad imiava juures tekkida teravad servad. Lõikevigastuste oht!

- Kandke kaitsekindaid!
- Ärge haarake lõikemehhanismist!

Enne hooldusmeetmete tarvitusele võtmist peavad olema täidetud järgmised tingimused.

- Kandke kaitsevarustust! Järgige tööeeskirja.
 - Turvajalatsid: Kaitseaste S1 (uvex 1 sport S1)
 - Kaitsekindad: 4X42C (uvex C500 wet)
 - Kaitseprillid: uvex skyguard NT
 Raami ja klaasi täpset märgistust vt ptk „Isikukaitsevahendid [► 5]“.
- Pump on põhjalikult puhastatud ja desinfitseeritud.
- Mootor on jahtunud keskkonnatemperatuurini.
- Töökoht:
 - puhas, hästi valgustatud ja õhutatud
 - tugev ja stabiilne tööpind
 - kaitse ümbermineku ja paigaltnihkumise vastu

TEATIS! Teha tuleb ainult neid hooldustöid, mida on kirjeldatud selles paigaldus- ja kasutusjuhendis.

9.5.1 Soovituslikud hooldusmeetmed

Sujuvaks töötamiseks soovime regulaarselt kontrollida voolutarvet ja tööpinget kõigis kolmes faasis. Normaalse töö korral jäävad need näitajad konstantseks. Kerged kõikumised olenevad vedeliku omadustest. Tänu voolutarbele saab tööratna, laagri või mootori kahjustusi või tõrkeid varakult tuvastada ning need kõrvaldada. Suuremad pingekõikumised koormavad mootori mähist ning võivad pumba rikkuda. Regulaarne kontrollimine aitab vältida edasisi kahjusid ning täielikku hävinemist. Seetõttu soovitatakse regulaarseteks kontrollideks kasutada kaugseiret.

9.5.2 Ühenduskaabli vaatluskontroll

Kontrollige ühenduskaablit:

- Õhu susisemine
- Praod
- Rebendid
- Hõõrdunud kohad
- Muljutud kohad

Kui ühenduskaabel on kahjustunud:

- eemaldage pump kohe kasutuselt.
- Laske ühenduskaabel klienditeenindusel välja vahetada.

ETTEVAATUST! Materiaalse kahju oht! Kahjustunud ühenduskaabli tõttu tungib vesi mootorisse. Mootoris olev vesi toob kaasa pumba täieliku hävimise.

9.5.3 Lisavarustuse vaatluskontroll

Lisavarustust tuleb kontrollida alljärgneva suhtes:

- õige kinnitatus
- tõrgeteta talitlus
- kulumine, nt vibratsioonist tekkinud mõrad

Tuvastatud puudused tuleb kohe parandada või tuleb lisavarustus välja vahetada.

9.5.4 Kattekihi ja korpuse vaatluskontroll

Kattekihil ja korpusel ei tohi olla kahjustusi. Kui tuvastatakse puudusi, tuleb pidada silma alljärgnevaid punkte:

- Parandage kahjustunud kattekiht. Tellige remondikomplektid klienditeenindusest.
- Kui korpus on kulunud, konsulteerige klienditeenindusega.

9.5.5 Seireseadiste talitluskontroll

Takistuse kontrollimiseks peab pump olema jahtunud keskkonnatemperatuurini!

9.5.5.1 Temperatuurianduri takistuste kontrollimine

✓ Oommeeter olemas.

1. Mõõtke takistust.

⇒ **Bimetall-anduri** mõõteväärtus: 0 oomi (läbiv ava).

▶ Takistus kontrollitud. Kui mõõdetud väärtus erineb ettenähtud andmetest, pidage nõu klienditeenindusega.

9.5.5.2 Tihendusruumi seireseadise väliste elektrodide takistuse kontrollimine

✓ Oommeeter olemas.

1. Mõõtke takistust.

⇒ Mõõteväärtus „lõpmatus (∞)“: seireseadis on korras.

⇒ Mõõteväärtus ≤ 30 kilo-oomi: õlis on vett. Vahetage õli.

▶ Takistus kontrollitud. Kui mõõdetud väärtus erineb pärast õlivahetust endiselt, pidage nõu klienditeenindusega.

9.5.6 Tihenduskambri õli vahetamine



HOIATUS

Suure rõhu all olevad töövedelikud!

Mootoris võib tekkida suur rõhk. See rõhk vabaneb kruvikorkide **avamisel**.

- Ettevaatamatult avatud kruvikorgid võivad hooga välja paiskuda!
- Kuum aine võib välja pritsida.
 - Kandke kaitsevarustust!
 - Laske mootoril enne kõiki töid keskkonnatemperatuurile jahtuda.
 - Pidage kinni töösammude ettenähtud järjekorrast.
 - Keerake kruvikorgid aeglaselt välja.
 - Kohe, kui rõhk vabaneb (kuuldav õhu vilin või susin), ärge rohkem edasi keerake!
 - Alles siis, kui rõhk on täielikult vähenenud, keerake kruvikorgid täielikult välja.

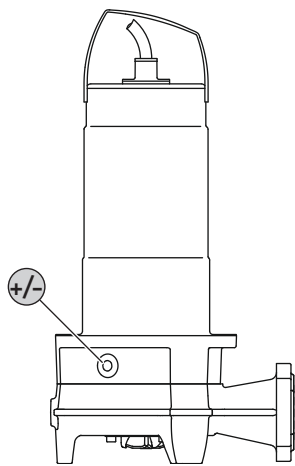


Fig. 8: Tihenduskamber: Õlivahetus

+/- Tihenduskambri kruvikorgid

- ✓ Kasutatakse kaitsevarustust.
 - ✓ Pump on demonteeritud, puhastatud ja desinfitseeritud.
1. Asetage pump horisontaalselt kindlale tööpinnale. Kruvikork on suunaga ülespoole.
 2. Pump tuleb kindlustada ümberminemise ja paigaltnihkumise vastu.
 3. Keerake kruvikork aeglaselt välja.
 4. Kui rõhk on kadunud, keerake kruvikorgid täielikult välja.
 5. Asetage töövedeliku kogumiseks kruvikorgi alla sobiv mahuti.
 6. Töövedeliku väljalaskmine: Keerake pumpa, kuni avaus on suunaga allapoole.
 7. Kontrollige töövedelikku.
 - ⇒ Töövedelik on selge: töövedelikku võib korduskasutada.
 - ⇒ Töövedelik on määrduanud (must): valage sisse uus töövedelik.
 - ⇒ Töövedelik on piimjas/hägune: õlis on vett. Väiksemad lekked võllitihendist on normaalsed. Kui õli suhe veega on alla 2:1, võib võllitihend olla kahjustatud. Tehke õlivahetus ja kontrollige nelja nädala pärast uuesti. Kui vesi on jälle õlis, võtke ühendust klienditeenindusega.
 - ⇒ Metallilaastud töövedelikus: teavitage klienditeenindust.
 8. Töövedeliku lisamine. Keerake pumpa, kuni avaus on suunaga ülespoole. Valage töövedelik avausest sisse.
 - ⇒ Järgige töövedeliku liigi ja koguse andmeid!
 9. Puhastage kruvikork, pange sellele uus rõngastihend ja keerake uuesti sisse. **Max pingutusmoment: 8 Nm (5,9 ft-lb)!**

9.5.7 Kapitaalremont

Üldise ülevaatus käigus kontrollitakse mootorilaagreid, võllitihendeid, rõngastihendeid ja ühenduskaableid kulumise ning kahjustuste suhtes. Kahjustatud osad vahetatakse originaalosade vastu välja. Sel moel tagatakse tõrgeteta töö.

Üldist ülevaatus teostab tootja või volitatud teenindustöökoda.

9.6 Remonditööd



HOIATUS

Vigastusoht lõikeseadise teravate servade tõttu!

Lõikemehhanismil on äärmiselt teravad servad. Lisaks võivad imiava juures tekkida teravad servad. Lõikevigastuste oht!

- Kandke kaitsekindaid!
- Ärge haarake lõikemehhanismist!

Enne remonditööde tegemist peavad olema täidetud järgmised tingimused.

- Kandke kaitsevarustust! Järgige tööeeskirja.
 - Turvajalatsid: Kaitseaste S1 (uvex 1 sport S1)
 - Kaitsekindad: 4X42C (uvex C500 wet)
 - Kaitseprillid: uvex skyguard NT
 Raami ja klaasi täpset märgistust vt ptk „Isikukaitsevahendid [► 5]“.
- Pump on põhjalikult puhastatud ja desinfitseeritud.
- Mootor on jahtunud keskkonnatemperatuurini.
- Töökoht:
 - puhas, hästi valgustatud ja õhutatud
 - tugev ja stabiilne tööpind
 - kaitse ümbermineku ja paigaltnihkumise vastu

TEATIS! Teha tuleb ainult neid remonditöid, mida on kirjeldatud selles paigaldus- ja kasutusjuhendis.

Remonditööde kohta kehtib järgmine.

- Vedelike ja töövedelike tilgad tuleb kohe kokku pühkida!
- Rõngastihendid, tihendid ja keermetihendid tuleb alati asendada!
- Pöörake tähelepanu lisa ära toodud pingutusmomentidele!
- Jõu kasutamine on rangelt keelatud.

9.6.1 Märkused keermelukustite kasutamise kohta

Kruvid on võimalik varustada keermelukustiga. Tehases paigaldatakse kaht liiki keermelukusteid:

- Vedel keermelukusti
- Mehaaniline keermelukusti

Keermelukusteid tuleb alati uuendada!

Vedel keermelukusti

Vedelate keermelukustite korral tuleb kasutada keskmise tugevusega keermelukusteid (nt Loctite 243). Need keermelukusteid saab vabastada suuremat jõudu rakendades. Kui keermelukusti ei tule lahti, tuleb ühendust kuumutada umbes kuni 300 °C–ni (572 °F). Komponentid tuleb pärast eemaldamist põhjalikult puhastada.

Mehaaniline keermelukusti

Mehaaniline keermelukusti koosneb kahest Nord-Locki kiilkeermelukustist. Keermelukusti lukustus põhineb selle versiooni puhul klemmijõul. Nord-Lock keermelukusteid tohib kasutada ainult Geomet-kihiga kruvide puhul, mille tugevusklass on 10.9.

Roostevabade kruvide kasutamine on keelatud!

9.6.2 Lõikemehhanismi väljavahetamine

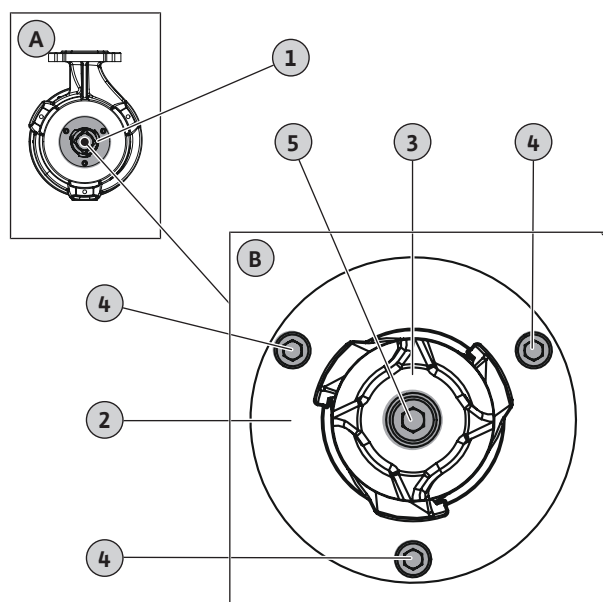


Fig. 9: Lõikemehhanismi väljavahetamine

A	Ülevaade: altvaade
B	Detailne vaade: kinnitusega lõikemehhanism
1	Lõikemehhanism
2	Lõikeplaat
3	Lõikepea
4	Lõikeplaadi M6 kinnitus
5	Lõikepea M8 kinnitus

- ✓ Kaitsekinnas kätte pandud!
 - ✓ Pump on puhastatud ja vajadusel desinfitseeritud.
 - ✓ T-käepidemega sisekuuskant, suurused 5 ja 6.
 - ✓ Momentvõti.
 - ✓ Kiil (laius: u 10 – 15 mm) kõvast puidust või plastist lõikepea kinnitamiseks.
- ETTEVAATUST! Ärge kasutage metallkiilu! Metallkiil võib terasid kahjustada.**

- ✓ Vedel keermelukusti, keskmise tugevusega (nt Loctite 243).
1. Kinnitage lõikepea: pistke kiil lõikepea ja lõikeplaadi vahele.
 2. Vabastage lõikepeal kinnituskrivi ja keerake välja.
 3. Eemaldage kiil.
 4. Tõmmake lõikepea ära. **HOIATUS! Lõikevigastus! Ärge haarake lõikepead terast!**
 5. Pange uus lõikepea otsa.
 6. Niisutage kinnituskrivi keermelukustiga ja keerake lõikepeasse. Keerake kinnituskrivi ainult käega kinni.
 7. Kinnitage lõikepea: Pistke kiil lõikepea ja lõikeplaadi vahele. **ETTEVAATUST! Enne kiilu sissepistmist keerake kinnituskrivi käega kinni! Kiil võib lõikepea paigast suruda.**
 8. Keerake kinnituskrivi lõikepeal tugevusega 18,5 Nm (13,5 ft-lb) kinni.
 9. Eemaldage kiil.
 10. Vabastage lõikeplaadi kinnituskrivid ja keerake välja.
 11. Kangutage lõikeplaat kiiluga ettevaatlikult välja.

12. Eemaldage lõikeplaat. **HOIATUS! Lõikevigastus! Ärge haarake lõikeplaati terast!**
13. Paigaldage uus lõikeplaat.
14. Niisutage lõikeplaadi kinnituskrivi keermelukustiga ja keerake sisse.
15. Keerake lõikeplaadi kinnituskrivid ristisuunas tugevusega 7,5 Nm (5,5 ft-lb) kinni.

► Lõikemehhanism on vahetatud.

TEATIS! Jälgige kuivamisega! Laske enne pumba kasutamist keermelukustil kuivada.

10 Rikked, põhjused ja kõrvaldamine



HOIATUS

Vigastusohu pöörlevate komponentide tõttu.

Pumba tööpiirkonnas ei tohi viibida inimesi. Vigastusohu!

- Tähistage ja tõkestage tööpiirkond.
- Kui tööpiirkonnas ei ole inimesi, lülitage pump sisse.
- Kui tööpiirkonda sisenevad inimesed, lülitage pump kohe välja.

Rike: Pump ei käivitu

1. Toitekatkestus või lühis kaablis või mootori mähises.
 - ⇒ Laske elektrikul kontrollida ühendusi ja mootorit ning vajaduse korral välja vahetada.
2. Kaitsmete, mootori kaitselüliti või seireseadiste rakendumine
 - ⇒ Laske elektrikul kontrollida ühendusi ja seireseadised ning vajaduse korral välja vahetada.
 - ⇒ Laske elektrikul paigaldada või seadistada mootori kaitselüliti ja kaitsmed tehniliste nõuete kohaselt, lähtestage seireseadised.
 - ⇒ Kontrollige, et töörattad kergesti liiguksid, vajaduse korral puhastage hüdraulikat.
3. Tihenduskambri seire (valikuline) katkestas vooluringi (olenevalt ühendusest)
 - ⇒ Vt „Rike: liigrõngastihendi leke, tihenduskambri seireseadis teatab rikkest või lülitab pumba välja“

Rike: Pump käivitub, kuid mõne aja pärast rakendub mootori kaitse.

1. Mootori kaitselüliti on valesti seadistatud.
 - ⇒ Laske elektrikul kontrollida ja korrigeerida aktivaatori seadistust.
2. Voolutarbe suurenemine suurema pingelanguse tõttu.
 - ⇒ Laske elektrikul kontrollida üksikute faaside pingeväärtuseid. Konsulteerige energia teenusepakkujaga.
3. Ühenduses on olemas ainult kaks faasi.
 - ⇒ Laske elektrikul kontrollida ja korrigeerida ühendusi.
4. Liiga suur pingeerinevus faaside vahel.
 - ⇒ Laske elektrikul kontrollida üksikute faaside pingeväärtuseid. Konsulteerige energia teenusepakkujaga.
5. Vale pöörlemissuund.

- ⇒ Laske elektrikul korrigeerida ühendusi.
- 6. Voolutarbe suuremine ummistunud hüdraulika tõttu.
 - ⇒ Puhastage hüdraulikat ja kontrollige sisendit.
- 7. Pumbatava vedeliku tihedus on liiga suur.
 - ⇒ Konsulteerige klienditeenindusega.

Rike: Pump töötab, aga pumbatavat vedelikku pole.

1. Pumbatav vedelik puudub.
 - ⇒ Kontrollige sisendit, avage kõik sulgesiibrid.
2. Sisend on ummistunud.
 - ⇒ Kontrollige sisendit ja kõrvaldage ummistus.
3. Hüdraulika on ummistunud.
 - ⇒ Puhastage hüdraulika.
4. Survepoole torustik või survevoolik on ummistunud.
 - ⇒ Kõrvaldage ummistus ning vahetage vajaduse korral osad välja.
5. Pausidega töörežiim.
 - ⇒ Kontrollige lülitusseadist.

Rike: Pump käivitub, aga ei saavuta tööpunkti.

1. Sisend on ummistunud.
 - ⇒ Kontrollige sisendit ja kõrvaldage ummistus.
2. Survepoolne siiber on suletud.
 - ⇒ Avage täielikult kõik sulgeventiilid.
3. Hüdraulikasüsteem on ummistunud.
 - ⇒ Puhastage hüdraulikasüsteem.
4. Vale pöörlemissuund.
 - ⇒ Laske elektrikul ühendus korrigeerida.
5. Õhupolster torujuhtmesüsteemis.
 - ⇒ Õhutustage torujuhtmesüsteemi.
 - ⇒ Õhupolstrite sagedase esinemise korral: Tuvastage õhu sissevoolu koht ja kõrvaldage see, vajaduse korral paigaldage sellesse kohta õhutustamisseadised.
6. Pumba tööle avaldub liiga suur vasturõhk.
 - ⇒ Avage survepoolel täielikult kõik sulgeventiilid.
7. Kulumisilmingud hüdraulikasüsteemil.
 - ⇒ Kontrollige komponente (tööratas, imiava, pumbakorpus) ja laske need klienditeenindusel välja vahetada.
8. Survepoole torujuhtmesüsteem või survevoolik on ummistunud.
 - ⇒ Kõrvaldage ummistus ning vahetage vajaduse korral komponendid välja.
9. Väga gaasiline pumbatav vedelik.
 - ⇒ Konsulteerige klienditeenindusega.
10. Ühenduses on olemas ainult kaks faasi.
 - ⇒ Laske elektrikul kontrollida ja korrigeerida ühendusi.
11. Liiga suur täitetaseme langus töötamise ajal.
 - ⇒ Kontrollige seadme varustamist ja mahtu.
 - ⇒ Kontrollige nivoo juhtimise lülituspunkte ja vajaduse korral kohandage.

Rike: Pump töötab ebahülaselt ja tekitab müra.

1. Keelatud tööpunkt.

- ⇒ Kontrollige pumba versiooni ja tööpunkti, konsulteerige klienditeenindusega.
- 2. Hüdraulika on ummistunud.
 - ⇒ Puhastage hüdraulika.
- 3. Väga gaasiline pumbatav vedelik.
 - ⇒ Konsulteerige klienditeenindusega.
- 4. Ühenduses on olemas ainult kaks faasi.
 - ⇒ Laske elektrikul kontrollida ja korrigeerida ühendusi.
- 5. Vale pöörlemissuund.
 - ⇒ Laske elektrikul korrigeerida ühendusi.
- 6. Kulumisilmingud hüdraulikal.
 - ⇒ Kontrollige komponente (tööratas, imiava, pumba korpus) ja laske klienditeenindusel välja vahetada.
- 7. Mootorilaagrid on kulunud.
 - ⇒ Teavitage klienditeenindust, pump tuleb saata tehasesse hooldusesse.
- 8. Pump on väändega ühendatud.
 - ⇒ Kontrollige paigaldust, vajaduse korral paigaldage kummikompensaatorid.

Rike: Tihenduskaabri seireseadis annab häiret või lülitub pump välja.

1. Pikemaegselt ladustamisest või suurtest temperatuurikõikumistest tingitud kondensaatvee kogunemine.
 - ⇒ Käitage pumba korraks (max 5 min) ilma varraselektroodita.
2. Suurenenud leke uute liugrõngastihendite sissetöötamisel.
 - ⇒ Vahetage õli.
3. Varraselektroodi kaabel defektne.
 - ⇒ Vahetage varraselektrood välja.
4. Liugrõngastihend defektne.
 - ⇒ Teavitage klienditeenindust.

Rikete kõrvaldamise edasised sammud

Kui siin nimetatud punktid ei aita riket kõrvaldada, konsulteerige klienditeenindusega. Klienditeenindus saab teid aidata alljärgnevalt:

- Telefoni teel või kirjalikult.
- Kohapealne tugi.
- Kontrollimine ja remont tehases.

Klienditeeninduse abi võib olla tasuline! Täpsed andmed selle kohta saate klienditeenindusest.

11 Varuosad

Varuosadid saab tellida klienditeenindusest. Järelepingute ning valetellimuste vältimiseks tuleb alati märkida seeria- või tootenumber. **Tehniliste muudatuste õigus reserveeritud!**

12 Jäätmekäitlus

12.1 Õli ja määrded

Töövedelikud tuleb koguda sobivatesse mahutitesse ning käidelda vastavalt kohalikele kehtivatele määrustele. Tilgad tuleb kohe kokku koguda!

12.2 Kaitseriietus

Kasutatav kaitsevarustus tuleb käidelda vastavalt kohalikele kehtivatele määrustele.

12.3 Kasutatud elektri- ja elektroonikatoodete kogumise teave

Nende toodete reeglitekohane jäätmekäitlus ja asjakohane ringlussevõtt aitavad vältida keskkonnakahjustusi ning ohutu inimeste tervisele.



TEATIS

Keelatud on visata olmeprügi hulka.

Euroopa Liidus võib see sümbol olla tootel, pakendil või tarnedokumentidel. See tähendab, et neid elektri- ja elektroonikatooteid ei tohi visata olmeprügi hulka.

Vanade toodete reeglitekohase käitlemise, ringlussevõtu ja jäätmekäitluse korral järgige allolevaid punkte.

- Need tooted tuleb viia selleks ette nähtud kogumiskohtadesse.
- Järgige kohalikke kehtivaid eeskirju.

Reeglitekohase jäätmekäitluse kohta küsige teavet kohalikust omavalitsusest, lähimast jäätmekäitluskeskusest või edasimüüjalt, kelle käest toote ostsite. Jäätmekäitluse kohta saate lisateavet veebilehelt www.wilo-recycling.com.

Tehnilised muudatused on lubatud.

13 Lisa

13.1 Pingutusmomendid

Roostevabad kruvid (A2/A4)			
Keere	Pingutusmoment		
	Nm	kp m	ft·lb
M5	5,5	0,56	4
M6	7,5	0,76	5,5
M8	18,5	1,89	13,5
M10	37	3,77	27,5
M12	57	5,81	42
M16	135	13,77	100
M20	230	23,45	170
M24	285	29,06	210
M27	415	42,31	306
M30	565	57,61	417

Geomet-kattega kruvid (tugevus 10,9) Nord-Lock seibiga			
Keere	Pingutusmoment		
	Nm	kp m	ft·lb
M5	9,2	0,94	6,8
M6	15	1,53	11
M8	36,8	3,75	27,1
M10	73,6	7,51	54,3
M12	126,5	12,90	93,3

Geomet-kattega kruvid (tugevus 10,9) Nord-Lock seibiga

Keere	Pingutusmoment		
	Nm	kp m	ft·lb
M16	155	15,81	114,3
M20	265	27,02	195,5



wilo



Local contact at
www.wilo.com/contact

Pioneering for You

WILO SE
Wilopark 1
44263 Dortmund
Germany
T +49 (0)231 4102-0
T +49 (0)231 4102-7363
wilo@wilo.com
www.wilo.com