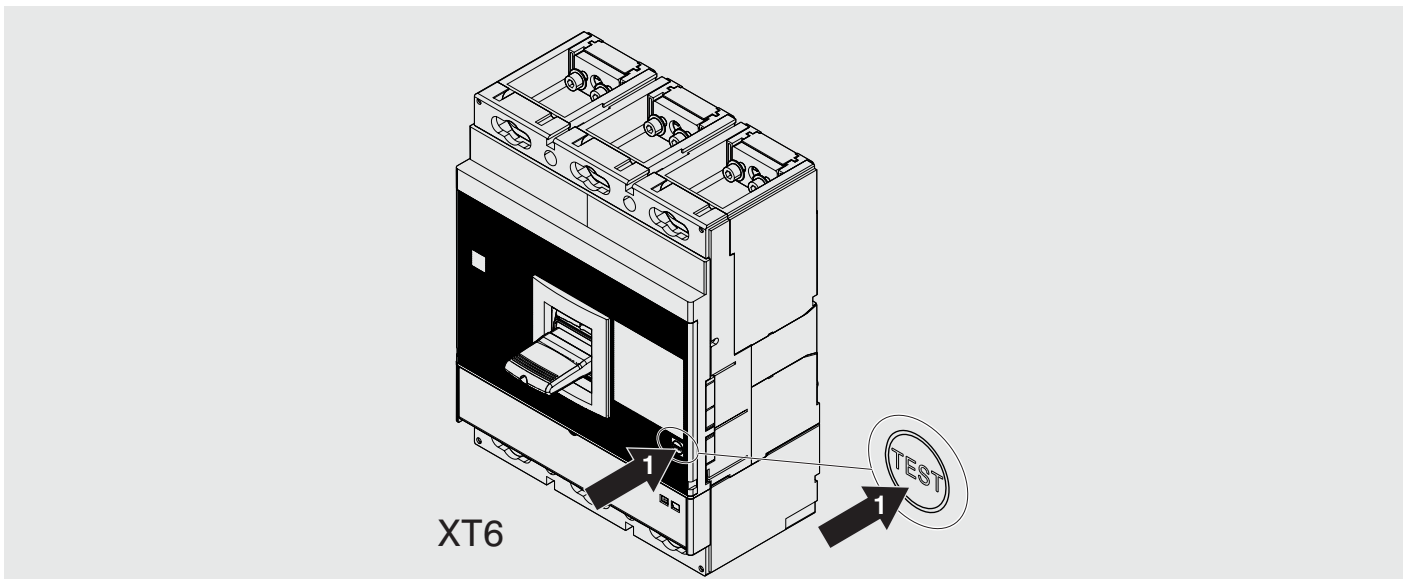


SACE Tmax XT

FC CuAl - Terminali anteriori per cavi in rame - alluminio 2x250...500kcmil - XT6
 FC CuAl - Front terminals for copper - aluminum cables 2x250...500kcmil - XT6
 FC CuAl - Vorderseitige Anschlüsse für Kabel aus Kupfer - Aluminium 2x250...500kcmil - XT6
 FC CuAl - Prises avant pour câbles en cuivre - aluminium 2x250...500kcmil - XT6
 FC CuAl - Terminales frontales para cables de cobre - aluminio 2x250...500kcmil - XT6
 FC CuAl - 铜/铝电缆前接线端子 2x250...500kcmil - XT6

XT6

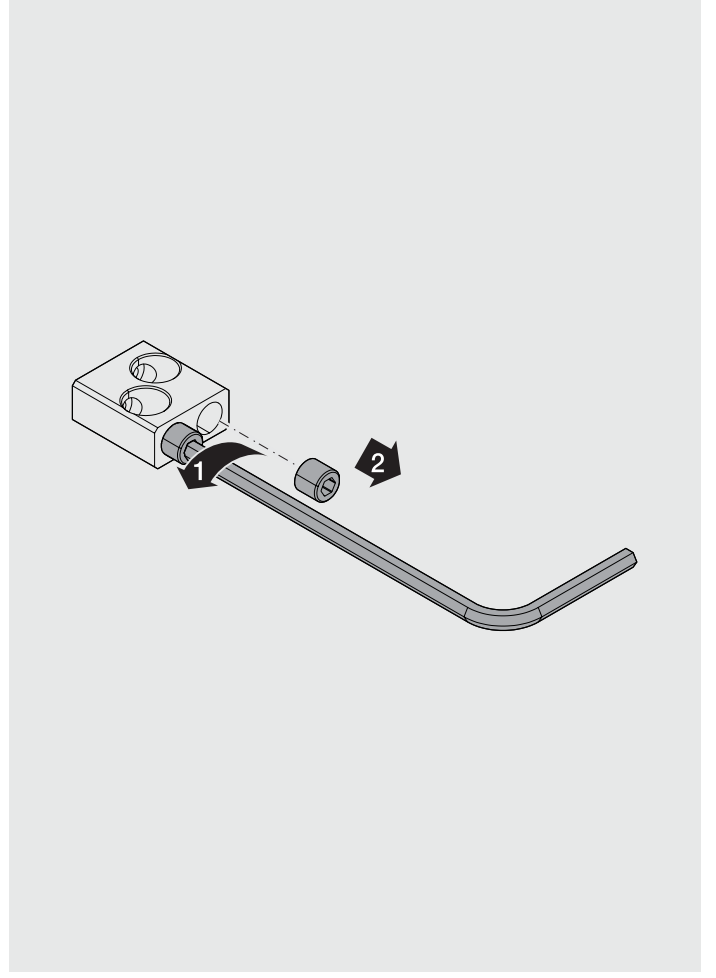
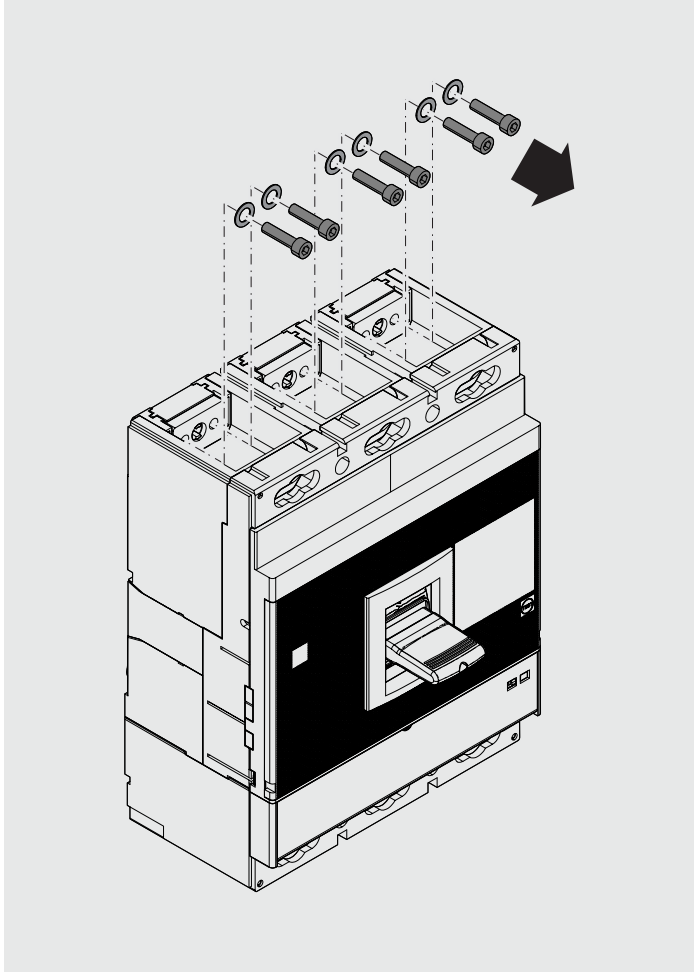


		XT6 630	XT6 630
		3p	4p
A		3	4
B	Øint 6,4	6	8
C	M6x20	3	4
D	M6x35	3	4

1

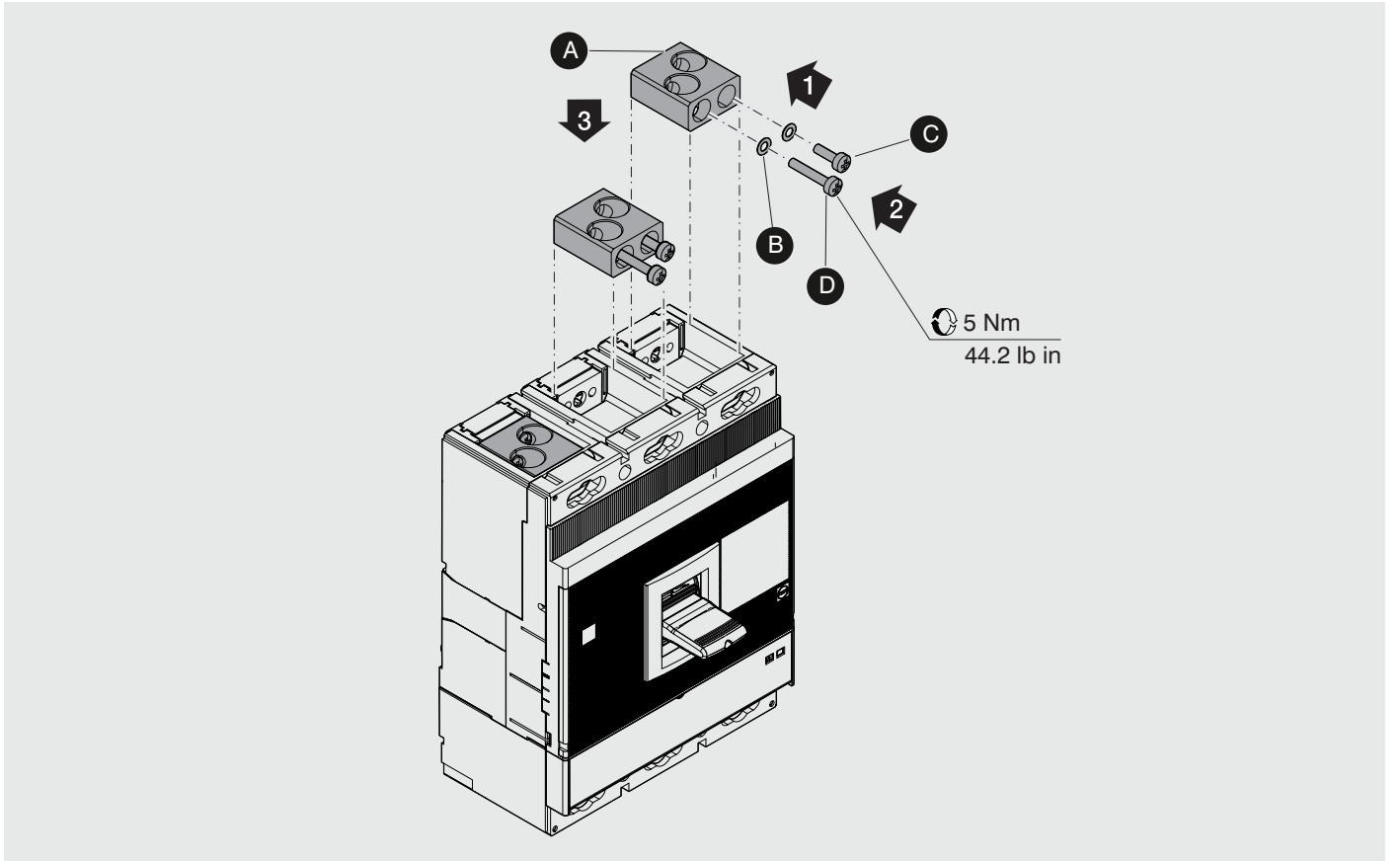
F 2

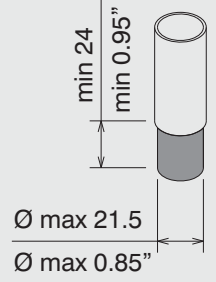
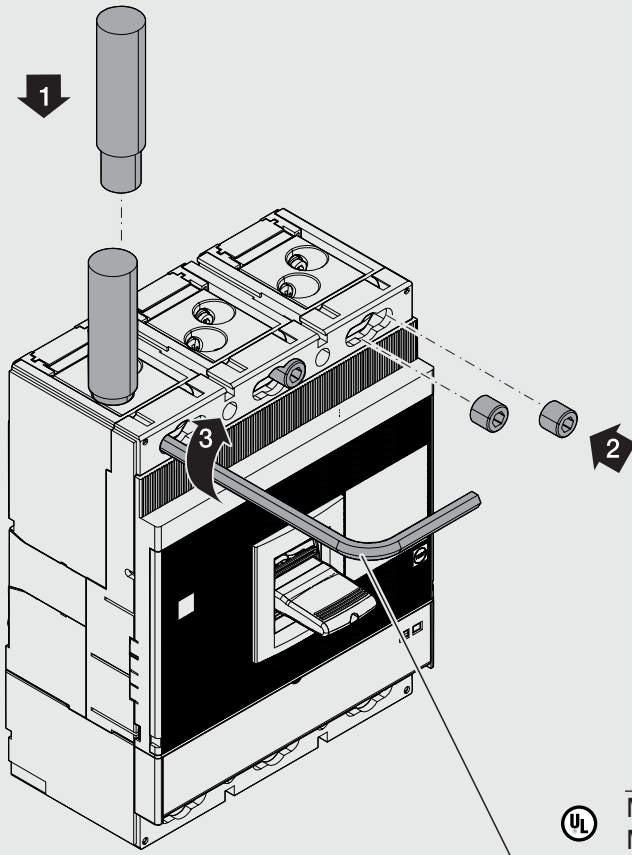
F - W



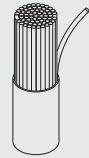
3

F

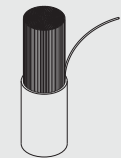




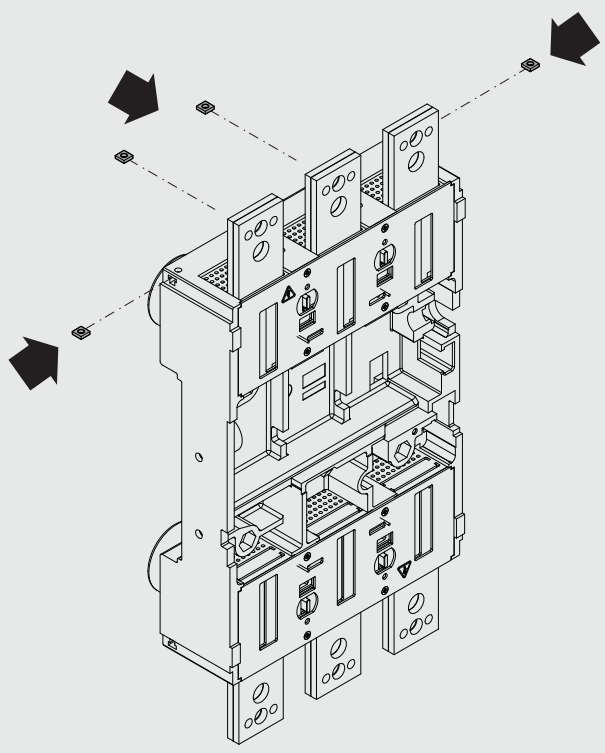
Cu-Al Stranded



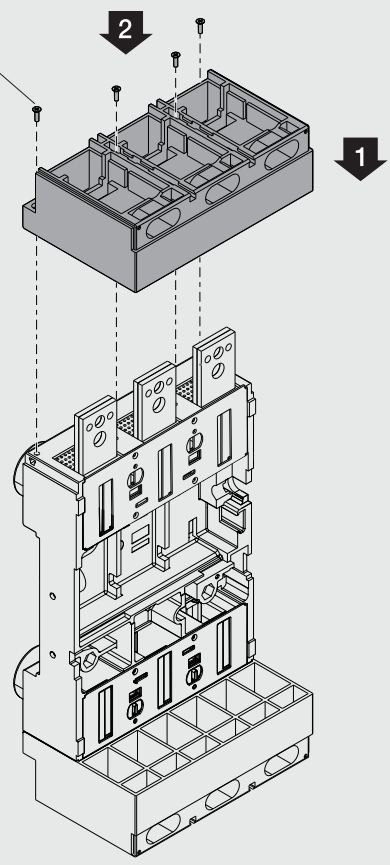
Cu-Al Flexible



MAX	500kcmil	X	31 Nm / 274 lb in
MIN	250kcmil	X	
MAX	240 mm ²	X	31 Nm / 274 lb in
MIN	120 mm ²	X	



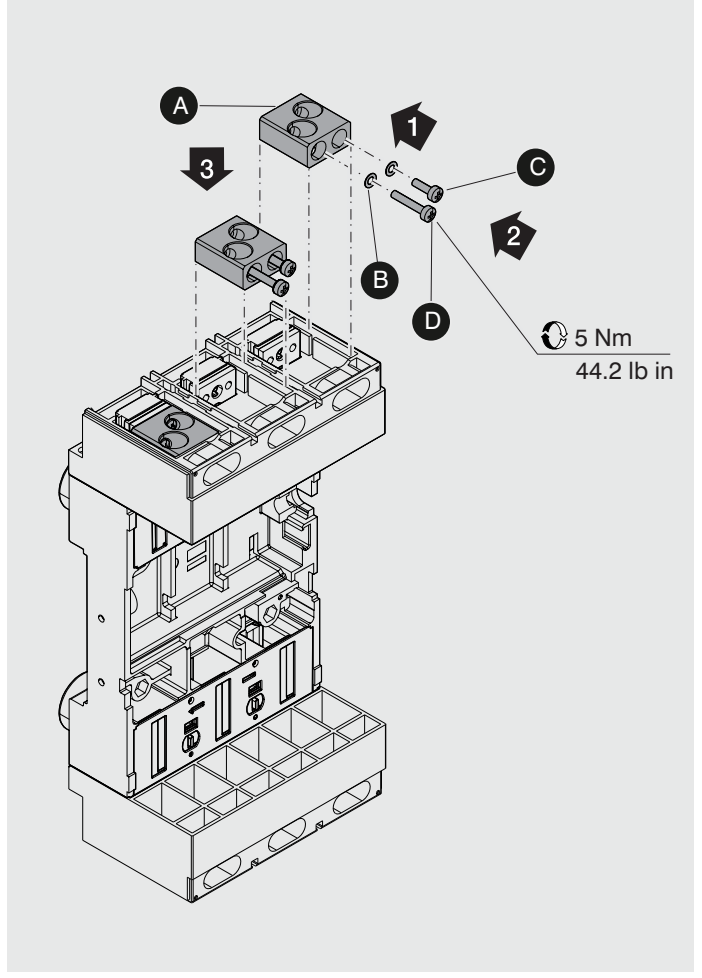
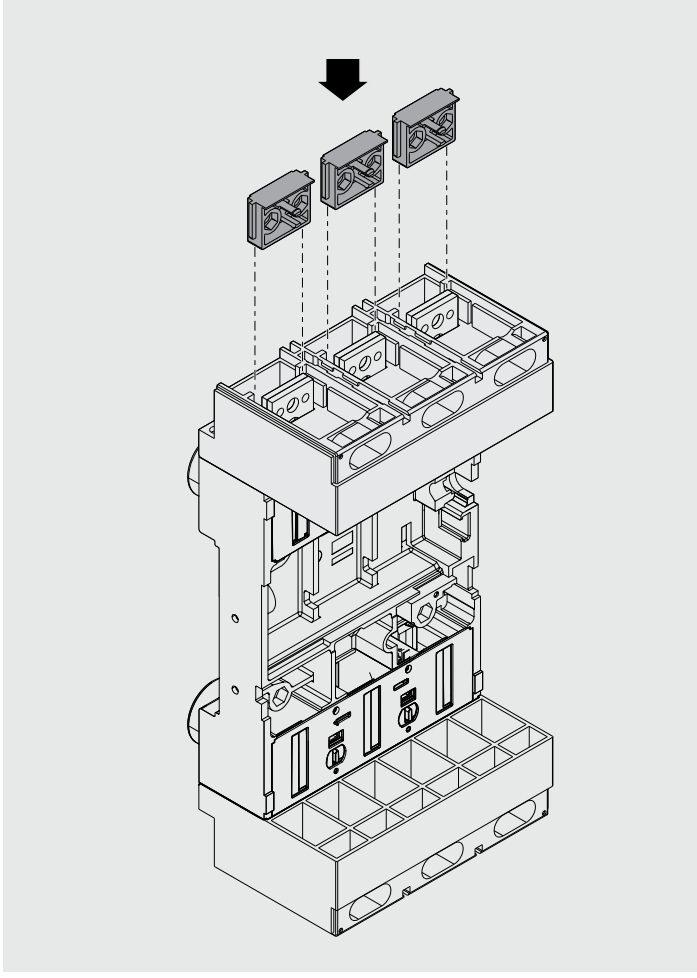
1,4 Nm
12.5 lb in



7


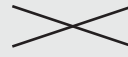
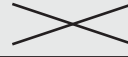
W 8

W



9

W

	Cu-Al Stranded	Cu-Al Flexible	
	MAX 500kcmil MIN 250kcmil		31 Nm / 274 lb in
	MAX 240 mm ² MIN 120 mm ²		31 Nm / 274 lb in