

Pioneering for You

wilo

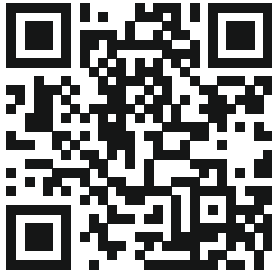
Wilo-Rexa FIT-S



tr Montaj ve kullanma kılavuzu



Rexa FIT-S
<http://qr.wilo.com/414>



Rexa FIT
<https://qr.wilo.com/771>

İçindekiler

1 Genel hususlar	4	8.3 İşletimden çıkarma	16
1.1 Bu kılavuzla ilgili	4	8.4 Sökme işlemi	16
1.2 Dijital kılavuz	4	9 Periyodik bakım	17
1.3 Telif hakkı	4	9.1 Personel eğitimi	17
1.4 Değişiklik yapma hakkı saklıdır	4	9.2 İşleticinin yükümlülükleri	17
1.5 Garanti reddi ve sorumluluk reddi	4	9.3 İşletme sınırları	17
2 Güvenlik	4	9.4 Bakım aralıkları	17
2.1 Güvenlik talimatlarıyla ilgili işaretler	4	9.5 Bakım önlemleri	18
2.2 Personel eğitimi	5	9.6 Onarım çalışmaları	19
2.3 Kişisel koruyucu ekipman	5	10 Arızalar, nedenleri ve giderilmeleri	20
2.4 Elektrik işleri	5	11 Yedek parçalar	22
2.5 Denetleme tertibatları	6	12 İmha	22
2.6 Sağlığa zararlı akışkanlar	6	12.1 Yağlar ve yağlama ürünleri	22
2.7 Nakliye	6	12.2 Koruyucu giysi	22
2.8 Kaldırma aracı kullanımı	6	12.3 Kullanılmış elektrikli ve elektronik ürünlerin toplanmasına ilişkin bilgiler	22
2.9 Montaj/sökme çalışmaları	7	13 Ek	22
2.10 İşletme sırasında	7	13.1 Sıkma torkları	22
2.11 Temizleme ve dezenfekte etme	7		
2.12 Bakım çalışmaları	7		
2.13 İşletme sınırları	7		
2.14 İşleticinin yükümlülükleri	8		
3 Nakliye ve depolama	8		
3.1 Teslimat	8		
3.2 Nakliye	8		
3.3 Depolama	8		
4 Kullanım	9		
4.1 Kullanım amacı	9		
4.2 Amacına uygun olmayan kullanım	9		
5 Ürünün açıklaması	9		
5.1 Açıklama	9		
5.2 Malzemeler	9		
5.3 Teknik veriler	10		
5.4 Tip kodlaması	10		
5.5 Teslimat kapsamı	10		
5.6 Aksesuarlar	10		
6 Montaj ve elektrik bağlantısı	10		
6.1 Personel eğitimi	10		
6.2 Kurulum türleri	10		
6.3 İşleticinin yükümlülükleri	10		
6.4 Montaj	11		
6.5 Elektrik bağlantısı	13		
7 İşletime alma	14		
7.1 Personel eğitimi	14		
7.2 İşleticinin yükümlülükleri	14		
7.3 Trifaze alternatif akım motorunda dönme yönü kontrolleri	14		
7.4 Çalıştırmadan önce	15		
7.5 Giriş ve çıkışlar	15		
7.6 İşletme sırasında	15		
8 İşletimden çıkarma/sökme	16		
8.1 Personel eğitimi	16		
8.2 İşleticinin yükümlülükleri	16		

1 Genel hususlar

1.1 Bu kılavuzla ilgili

Bu kılavuz ürünün ayrılmaz bir parçasıdır. Kılavuza uyulması, doğru uygulama ve kullanım için bir ön koşuldur:

- Tüm işlemlerden önce kılavuzu dikkatli bir şekilde okuyun.
- Kılavuzu daima erişilebilir şekilde saklayın.
- Ürünle ilgili tüm bilgileri dikkate alın.
- Üründeki işaretleri dikkate alın.

Orijinal kullanma kılavuzunun dili Almancadır. Bu kılavuzdaki diğer bütün diller, orijinal montaj ve kullanma kılavuzunun bir çevirisidir.

1.2 Dijital kılavuz

Kılavuzun dijital versiyonuna şuradan erişebilirsiniz:

<https://qr.wilo.com/00414>

1.3 Telif hakkı

WILO SE © 2022

Açıkça izin verilmediği sürece bu belgenin iletilmesi ve çoğaltılması, belge içeriğinin kullanılması ve paylaşılması yasaktır. Yasakların ihlal edilmesi durumunda tazminat verilmesi gerekir. Tüm hakları saklıdır.

1.4 Değişiklik yapma hakkı saklıdır

Wilo belirtilen verileri önceden bildirmeksizin değiştirme hakkını saklı tutar ve teknik hatalar ve/veya eksiklikler için hiçbir sorumluluk kabul etmez. Kullanılan çizimler ürünün örnek niteliğinde gösterimdir ve orijinalden farklı olabilir.

1.5 Garanti reddi ve sorumluluk reddi

Aşağıdaki durumlarda Wilo özellikle garanti taleplerini kabul etmez:

- İşletici veya siparişi veren tarafından sağlanan eksik veya yanlış bilgi nedeniyle yetersiz tasarım
- Bu kılavuzda yer verilen talimatlara uyulmaması
- Amacına uygun olmayan kullanım
- Usulüne aykırı depolama veya nakliye
- Hatalı montaj veya sökme işlemi
- Yetersiz bakım
- Yetkisiz onarım
- Yetersiz inşaat zemini
- Kimyasal, elektriksel veya elektrokimyasal etkiler
- Aşınma

2 Güvenlik

Bu bölüm, ürünün her bir kullanım evresiyle ilgili temel bilgiler içerir. Bu bilgilerin dikkate alınmaması aşağıdaki tehlikelere yol açar:

- İnsanların zarar görme tehlikesi
- Çevrenin zarar görme tehlikesi
- Maddi hasarlar
- Tazminat talebi kaybı

2.1 Güvenlik talimatlarıyla ilgili işaretler

Bu montaj ve kullanma kılavuzunda, maddi ve kişisel hasarlara yönelik güvenlik uyarıları

kullanılmaktadır. Bu güvenlik uyarıları farklı şekilde görüntülenir:

- İnsanlara yönelik tehlikelerle ilgili güvenlik talimatları bir uyarı sözcüğüyle başlar, **önlerinde ilgili simge bulunur** ve gri arka planla gösterilir.



TEHLİKE

Tehlikenin türü ve kaynağı!

Tehlikenin etkileri ve kaçınma talimatları.

- Maddi hasarlara yönelik güvenlik talimatları bir uyarı kelimesiyle başlar ve **sembol olmadan** görüntülenir.

DİKKAT

Tehlikenin türü ve kaynağı!

Etkiler veya bilgiler.

Uyarı kelimeleri

- **TEHLİKE!**
Uyulmaması, ölüme veya en ağır yaralanmalara yol açar!
- **UYARI!**
Uyulmaması (ağır) yaralanmalara neden olabilir!
- **DİKKAT!**
Uyulmaması sistemin tümüne zarar verecek maddi hasarlara neden olabilir.
- **NOT!**
Ürünün kullanımına yönelik faydalı bilgi

İşaretleme

- ✓ Koşul
- 1. İş adımı/numaralandırma
⇒ Bilgi/kılavuz
► Sonuç

Referanslarla ilgili işaretler

Bölüm ya da tablonun adı tırnak (" ") içine alınır. Sayfa sayısı köşeli parantez [] içinde belirtilir.

Semboller

Bu kılavuzda aşağıdaki semboller kullanılmaktadır:



Elektrik gerilimi tehlikesi



Bakteriyel enfeksiyon tehlikesi



Patlama tehlikesi



Genel uyarı sembolü



Kesilmeye bağlı yaralanma uyarısı



Sıcak yüzey uyarısı



Yüksek basınç uyarısı



Yalnız çalışmak yasaktır! İkinci bir kişi bulunmalıdır.



Faydalı bilgi

2.2 Personel eğitimi

- Personel, yerel kaza önleme yönetmelikleri konusunda eğitim almış olmalıdır.
- Personel, montaj ve kullanma kılavuzunu okumuş ve anlamış olmalıdır.
- Elektrik işleri: Eğitimli elektrik teknisyeni Elektrikle ilgili tehlikeleri fark ederek bunları giderebilmek için uygun mesleki eğitim, bilgi ve deneyime sahip olan kişidir.
- Montaj/sökme çalışmaları: Atık su teknikleri konusunda eğitimli teknisyen Islak ve kuru kurulumda sabitleme ve borulama, kaldırma aracı, atık su tesisleri hakkında temel bilgi
- Montaj çalışmaları: Atık su teknikleri konusunda eğitimli teknisyen Kullanılan işletim maddesini uygulama/ bertaraf etme, makine yapısı hakkında temel bilgi (montaj/sökme)
- Kaldırma işleri: Kaldırma düzeneğinin kullanımı konusunda eğitimli teknisyen Kaldırma aracı, bağlama aracı, bağlama noktaları

Kısıtlı becerileri olan kişiler ve çocuklar

- 16 yaş altı kişiler: Ürünlerin kullanılması yasaktır.
- 18 yaş altı kişiler: Ürünün kullanımını denetleyin (gözetmen)!
- Fiziksel, duyuşsal veya ruhsal açıdan engeli olan kişiler: Ürünlerin kullanılması yasaktır!

2.3 Kişisel koruyucu ekipman

Belirtilen koruyucu ekipman minimum gerekliliktir. İşletme kurallarında belirtilen gereklilikleri dikkate alın.

Koruyucu ekipman: Taşıma, montaj, sökme ve bakım

- Emniyet ayakkabısı: S1 koruma sınıfı (uvex 1 sport S1)
- Koruyucu eldiven (EN 388): 4X42C (uvex C500 wet)
- Koruyucu kask (EN 397): standartlara uygun, yan kısımda gerçekleştirilecek deformasyonlara karşı koruma (uvex pheos) (Kaldırma aracı kullanıldığında)

Koruyucu ekipman: Temizlik işleri

- Koruyucu eldiven (EN ISO 374-1): 4X42C + A tipi (uvex protector chemical NK2725B)
- Koruyucu gözlük (EN 166): (uvex skyguard NT)
 - Çerçeve işareti: W 166 34 F CE
 - Pul işareti: 0-0,0* W1 FKN CE
 - * EN 170'e göre koruma seviyesi bu iş için geçerli değildir.
- Solunum maskesi (EN 149): 3M 6000 serisi, 6055 A2 filtreli yarım maske

Ürün önerileri

Adı parantez içinde verilen markalı ürünler bağlayıcı olmayan önerilerdir. Diğer şirketlerin ürünleri de aynı şekilde kullanılabilir. Bu ürünlerin belirtilen standartlara uyması şarttır. WILO SE, adı verilen ürünlerin ilgili standartlara uyumluluğu konusunda hiçbir sorumluluk kabul etmez.

2.4 Elektrik işleri

- Elektrik işleri bir elektrik uzmanı tarafından gerçekleştirilmelidir.
- Ürünü elektrik şebekesinden ayırın ve yetkisiz şekilde açılmaya karşı emniyete alın.
- Elektrik bağlantısını kurarken yerel yönetmeliklere uyun.
- Yerel enerji dağıtım şirketinin talimatlarına uyun.
- Personeli elektrik bağlantısının kurulması hakkında bilgilendirin.

- Personeli ürünün kapatma olanakları konusunda bilgilendirin.
- Bu montaj ve kullanma kılavuzundaki ve tip levhasındaki teknik bilgilere uyulmalıdır.
- Ürünü topraklayın.
- Elektrikli kumanda cihazına bağlantı ile ilgili yönetmeliklere uyun.
- Elektronik marş kumanda üniteleri (ör. yumuşak marş veya frekans konvertörü) kullanılıyorsa elektromanyetik uyumluluk yönetmeliklerine uyulmalıdır. Gerekirse özel önlemler alınmalıdır (ör. blendajlı kablo, filtre vs.).
- Hasarlı bağlantı kablolarını değiştirin. Yetkili servise danışın.

2.5 Denetleme tertibatları

Aşağıdaki denetleme tertibatları müşteri tarafından sağlanmalıdır:

Hat koruma şalteri

Hat koruma şalterinin büyüklüğü ve devre özellikleri, bağlı durumdaki ürünün nominal akımı ile bağlantılıdır. Yerel yönetmelikleri dikkate alın.

Motor koruma şalteri

Fiş olmayan ürünlerde, müşteri tarafından bir motor koruma şalteri öngörülmelidir! Minimum gereksinim, yerel yönetmeliklere göre sıcaklık dengeleme, diferansiyel tetikleme ve tekrar açmaya karşı kilitleme özelliklerine sahip bir termik röle/motor koruma şalteridir. Hassas elektrik şebekelerinde müşteri tarafından ilave koruma tertibatları (örn. aşırı voltaj rölesi, düşük voltaj rölesi veya faz kesinti rölesi vs.) öngörülmelidir.

Kaçak akıma karşı koruma şalteri (RCD)

- Kaçak akıma karşı koruma şalterini (RCD) yerel enerji dağıtım şirketinin yönetmeliklerine uygun şekilde monte edin.
- İnsanların ürünle ve iletken sıvılarıyla temas ihtimali söz konusu ise, kaçak akıma karşı koruma şalteri (RCD) monte edin.

2.6 Sağlığa zararlı akışkanlar

Atık sularda veya durgun sularda sağlığa zararlı bakteriler oluşur. Bakteriyel enfeksiyon tehlikesi vardır!

- Koruyucu ekipman kullanın!
- Ürünü söktükten sonra iyice temizleyin ve dezenfekte edin!
- Tüm kişileri akışkan ve oluşturabileceği tehlikeler hakkında bilgilendirin!

2.7 Nakliye

- Uygulama alanında iş güvenliği ve kaza önlemeye yönelik geçerli kanun ve yönetmeliklere uyun.
- Ürünü daima tutamağından tutarak taşıyın!

2.8 Kaldırma aracı kullanımı

Kaldırma aracı (ör. kaldırma düzeneği, vinç, palanga) kullanırken aşağıdaki noktalara dikkat edin:

- EN 397 standardına uygun koruyucu kask takın!
- Kaldırma araçlarının kullanımıyla ilgili yerel yönetmeliklere uyun.
- Kaldırma aracının teknik açıdan doğru kullanılmasından işletici sorumludur!
- **Bağlama ekipmanları**
 - Yasal olarak öngörülen ve izin verilen bağlama ekipmanlarını kullanın.
 - Bağlama ekipmanını bağlama noktasına göre seçin.
 - Bağlama ekipmanını bağlama noktasına sabitlerken yerel yönetmelikleri takip edin.
- **Kaldırma aracı**
 - Kullanım öncesinde sorunsuz işleve sahip olduğundan emin olun!
 - Yeterli taşıma kapasitesi.
 - Kullanım sırasında aracı devrilmeye karşı emniyete alın.
- **Kaldırma işlemi**
 - Ürünü kaldırma ve indirme sırasında sıkıştırmayın.
 - İzin verilen maks. taşıma kapasitesi aşılmamalıdır!
 - Gerekli durumda (ör. görüş engellendiğinde) koordinasyon için ikinci bir kişiyi dahil edin.

- Asılı yüklerin altında kimse bulunmamalıdır!
- Yükü, insanların bulunduğu çalışma alanlarının üzerinden taşımayın!

2.9 Montaj/sökme çalışmaları

- Uygulama alanında iş güvenliği ve kaza önlemeye yönelik geçerli kanun ve yönetmeliklere uyun.
- Ürünü elektrik şebekesinden ayırın ve yetkisiz şekilde açılmaya karşı emniyete alın.
- Tüm dönen parçalar durmalıdır.
- Kapalı alanları yeterince havalandırın.
- Kapalı alanlarda yapılan çalışmalarda, koruma için mutlaka ikinci bir kişi olmalıdır.
- Kapalı yerlerde veya binalarda zehirli veya boğucu gazlar birikebilir. İşletme kurallarına göre koruyucu önlemleri alın; örn. bir gaz uyarı cihazı bulundurmak.
- Ürünü itinalı bir şekilde temizleyin.
- Ürünün sağlığa zararlı akışkanlarda kullanılmış olması durumunda ürünü dezenfekte edin!

2.10 İşletme sırasında

- Çalışma alanını işaretleyin ve kapatın.
- İşletme sırasında çalışma alanında kimse bulunmamalıdır.
- Ürün, prosese bağlı şekilde ayrı kumandalar üzerinden açılır ve kapatılır. Elektrik kesintilerinden sonra ürün otomatik olarak açılabilir.
- Motor sudan çıkarıldığında motor gövdesinin sıcaklığı 40 °C (104 °F) üzerine çıkabilir.
- Her arızayı veya düzensizliği derhal sorumluya rapor edin.
- Herhangi bir kusur varsa ürün derhal kapatılmalıdır.
- Asla emme ağzına elinizi sokmayın. Döner parçalar uzuvları ezebilir ve kesip kopartabilir.
- Giriş ve basınç hatlarındaki tüm sürgülü vanaları açın.
- Kuru çalışma korumasıyla minimum su seviyesinin altına düşülmesini önleyin.
- Ses basıncı birkaç faktöre bağlıdır (kurulum, çalışma noktası ...). İşletim koşullarındaki mevcut ses seviyesini ölçün. 85 dB(A) ve üzeri ses seviyesinde koruyucu kulaklık takın. Çalışma alanını işaretleyin!

2.11 Temizleme ve dezenfekte etme

- Dezenfektan kullanılacaksa koruyucu ekipmanı üreticinin talimatlarına uygun biçimde kullanın!
- Tüm personeli dezenfektanlar ve doğru kullanım hakkında bilgilendirin!

2.12 Bakım çalışmaları

- Ürünü elektrik şebekesinden ayırın ve yetkisiz şekilde açılmaya karşı emniyete alın.
- Ürünü itinalı bir şekilde temizleyin.
- Ürünün sağlığa zararlı akışkanlarda kullanılmış olması durumunda ürünü dezenfekte edin!
- Bakım çalışmalarını sadece temiz, kuru ve iyi aydınlatılmış bir ortamda gerçekleştirin.
- Sadece bu montaj ve kullanma kılavuzunda açıklanan bakım çalışmalarını gerçekleştirin.
- Sadece üreticinin orijinal parçalarını kullanın. Orijinal parçaların kullanılmaması, üreticiyi her türlü sorumluluktan muaf tutar.
- Sızan akışkan ve işletme sıvıları derhal toplanmalı ve yerel yönetmeliklere göre imha edilmelidir.

2.13 İşletme sıvıları

Aşağıdaki beyaz yağlar kullanılır:

- ExxonMobile: Marcol 52
- ExxonMobile: Marcol 82

Genel bilgiler

- Sızıntıları derhal giderin.
- Büyük miktarda sızıntı varsa yetkili servise başvurun.
- Yalıtım hasarlıysa yağ akışkana sızar.

İlk yardım önlemleri

- **Ciltle temas**
 - Temas eden kısımları su ve sabunla iyice yıkayın.
 - Ciltte tahriş meydana gelirse doktora görünün.
 - Açık yaralarla temas etmesi durumunda doktora görünün!
- **Gözle temas**
 - Kontakt lensleri çıkarın.
 - Temas eden gözü suyla yıkayın.
 - Gözde tahriş meydana gelirse doktora görünün.

• Soluma

- Temas alanından uzaklaşın!
- Hava sirkülasyonu sağlayın!
- Solunum yollarında tahriş olursa, başınızın döndüğünü hissederseniz veya mideniz bulanırsa hemen doktora görünün!

• Yutma

- **Hemen** doktora görünün!
- Kendinizi **kusturmayın!**

2.14 İşleticinin yükümlülükleri

- Personelin ana dilindeki montaj ve kullanma kılavuzunu hazır bulundurun.
- Belirtilen işler için personelin yeterince eğitilmesini sağlayın.
- Koruyucu ekipmanları sağlayın. Personelin koruyucu ekipmanları kullandığından emin olun.
- Ürün üzerinde yer alan emniyet ve uyarı levhaları sürekli okunabilir tutun.
- Personeli, sistemin işleyiş şekli ile ilgili bilgilendirin.
- Sistem içindeki tehlikeli bileşenleri, müşteri tarafından sağlanan bir bağlantı koruyucuyla donatın.
- Çalışma alanını işaretleyin ve kapatın.
- Ses seviyesini ölçün. 85 dB(A) ve üzeri ses seviyesinde koruyucu kulaklık takın. Çalışma alanını işaretleyin!

3 Nakliye ve depolama

3.1 Teslimat

- Gönderi teslim alındıktan sonra, bu gönderide herhangi bir kusur (hasar, eksiklik) olup olmadığını hemen kontrol edin.
- Mevcut kusurlar nakliye belgeleri üzerinde belirtilmelidir!
- Kusurları teslimat günü içerisinde nakliye şirketine veya üreticiye gösterin.
- Daha sonra gösterilen talepler geçerli sayılmaz.

3.2 Nakliye

DİKKAT

Islak ambalajlar yırtılarak açılabilir!

Ürün korumasız bir şekilde zemine düşebilir ve hasar görebilir. Su ile nemlenmiş ambalajlar dikkatlice kaldırılmalı ve hemen değiştirilmelidir!

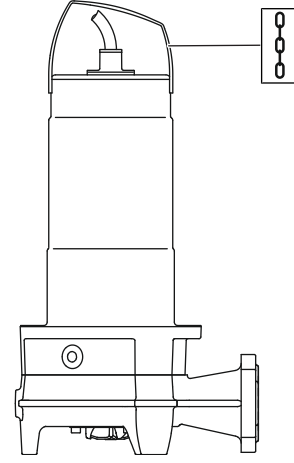


Fig. 1: Bağlama noktası

- Koruyucu ekipman kullanın! İşletme kuralları dikkate alın.
 - Koruyucu eldiven: 4X42C (uvex C500 wet)
 - Emniyet ayakkabısı: S1 koruma sınıfı (uvex 1 sport S1)
- Pompayı tutamaktan tutarak taşıyın!
- Bağlantı kablolarını su girişine karşı emniyete alın. Takılı fişleri akışkanın içine daldırmayın.
- Pompanın taşıma sırasında hasar görmemesi için dış ambalaj ancak kullanım yerinde çıkarılmalıdır.
- Kullanılmış pompa gönderim için yırtılmaz ve yeterli büyüklükte plastik torbalarda sızdırmaz şekilde ambalajlanmalıdır.

3.3 Depolama



TEHLİKE

Sağlığa zararlı akışkanlardan kaynaklanan tehlike!

Bakteriyel enfeksiyon tehlikesi!

- Pompayı sökmeden sonra dezenfekte edin!
- İşletme kurallarında belirtilenleri dikkate alın!



UYARI

Kesme tertibatındaki keskin kenarlar nedeniyle yaralanma tehlikesi mevcuttur!

Parçalayıcı bıçak son derece keskin kenarlara sahiptir. Ayrıca, emme ağzında keskin kenarlar oluşabilir. Kesilme nedeniyle yaralanma tehlikesi vardır!

- Koruyucu eldiven kullanın!
- Parçalayıcı bıçağı tutmayın!

DİKKAT

Etraftaki cisimler nedeniyle kesme düzeneğinde arıza!

Keskin cisimler kesme düzeneğinde hasar oluşmasına neden olabilir! Yerleştirme sırasında hiçbir cismin kesme düzeneğine çarpmasına dikkat edilmelidir.

DİKKAT

Nem girişi kaynaklı tam hasar

Bağlantı kablosuna nem girişi olması durumunda kablo ve pompa hasar görür! Bağlantı kablolarının uçları asla bir sıvıya değmemelidir ve depolama boyunca sıkı bir şekilde kapatılmalıdır.

- Pompa dik duracak (dikey) şekilde sağlam bir zemin üzerine emniyetli şekilde yerleştirilmelidir.
- Pompayı devrilmemesi ve kaymaması için emniyete alın!
- Pompayı bir yıldan uzun süre boyunca depolamayın. Bir yıldan uzun depolama için yetkili servise danışın.
- Depolama koşulları:
 - Maksimum: -15 °C ila +60 °C (5 ila 140 °F), maks. hava nemi: %90, yoğuşmasız.
 - Önerilen: 5 ila 25 °C (41 – 77 °F), bağıl nem: %40 ila %50.
 - Pompa, güneş ışınlarına doğrudan maruz kalmamalıdır. Aşırı sıcaklık hasara neden olabilir!
- Pompa, kaynak işleri yapılan yerlerde depolanmamalıdır. Oluşan gazlar ve radyasyonlar elastomer parçalara ve kaplamalara zarar verebilir.
- Emme ve basınç bağlantısını sıkıca kapatın.
- Bağlantı kablosunu bükülmeye ve hasara karşı koruyun. Bükme yarıçapını dikkate alın!

4 Kullanım

4.1 Kullanım amacı

Ticari ortamlarında aşağıdaki akışkanların tahliyesi için:

- Foseptik içeren atık sular
- Kirli su (düşük miktarda kum içerir)

(DIN) EN 12050 uyarınca atık su drenajı

Pompalar EN 12050-1 normunun gerekliliklerini karşılamaktadır.

4.2 Amacına uygun olmayan kullanım



TEHLİKE

Patlayıcı akışkanların pompalanmasından kaynaklanan patlama!

Son derece yanıcı ve patlayıcı akışkanların (benzin, gaz yağı vs.) saf formlarında taşınması kesinlikle yasaktır. Patlama sonucu ölüm tehlikesi bulunmaktadır! Pompalar, bu akışkanlar için tasarlanmamıştır.

Dalgıç motorlu pompalar aşağıdaki akışkanların tahliyesi için **kullanılamaz:**

- Kaba atık su
- İçme suyu
- Sert bileşenleri (ör. taş, ahşap, metal vs.) olan akışkanlar
- Büyük miktarda aşındırıcı bileşenler (ör. kum, çakıl) içeren akışkanlar

Ürünün usulüne uygun kullanımına bu kılavuzdaki talimatlara uyulması da dahildir. Kılavuzda belirtilmeyen her türlü kullanım, usulüne aykırı kullanım olarak kabul edilir.

5 Ürünün açıklaması

5.1 Açıklama

Aralıklı işletmede sabit ve taşınabilir ıslak kurulum için komple su altında kalabilir parçalayıcı bıçaklı pompa.

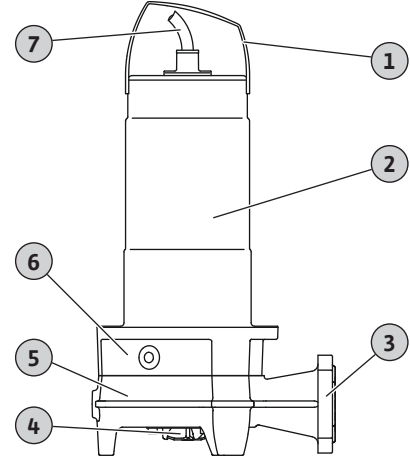


Fig. 2: Genel bakış

1	Taşıma sapı/bağlama noktası
2	Motor gövdesi
3	Basınç bağlantısı
4	Parçalayıcı bıçak
5	Hidrolik gövdesi
6	Salmastra gövdesi
7	Bağlantı kablosu

Rexa FIT-S ... /M ... /P

Çift makas etkili radyal parçalayıcı bıçaklı atık su pompası Flanş ve oval bağlantılı yatay basma ağız Hidrolik gövde ve çark pik dökümden, parçalayıcı bıçaklı ise sertleştirilmiş kesici bıçak çeliğinden imal edilmiştir. Kendiliğinden devreye giren termik motor denetimli, yüzey soğutmalı 1~ motor. İki mekanik salmastralı, yağ dolu yalıtım haznesi Paslanmaz çelik motor gövdesi. Kondansatör kutulu ve fişli (CEE 7/7) çözülebilir bağlantı kablosu.

Rexa FIT-S ... /M ... /A

Çift makas etkili radyal parçalayıcı bıçaklı atık su pompası Flanş ve oval bağlantılı yatay basma ağız Hidrolik gövde ve çark pik dökümden, parçalayıcı bıçaklı ise sertleştirilmiş kesici bıçak çeliğinden imal edilmiştir. Kendiliğinden devreye giren termik motor denetimli, yüzey soğutmalı 1~ motor. İki mekanik salmastralı, yağ dolu yalıtım haznesi Paslanmaz çelik motor gövdesi. Kondansatör kutulu, şamandıra şalterli ve fişli (CEE 7/7) çözülebilir bağlantı kablosu.

Rexa FIT-S ... /T ... /O

Çift makas etkili radyal parçalayıcı bıçaklı atık su pompası Flanş ve oval bağlantılı yatay basma ağız Hidrolik gövde ve çark pik dökümden, parçalayıcı bıçaklı ise sertleştirilmiş kesici bıçak çeliğinden imal edilmiştir. Termik motor denetimli, yüzey soğutmalı 3~ motor. İki mekanik salmastralı, yağ dolu yalıtım haznesi Paslanmaz çelik motor gövdesi. Uçları açık, çözülebilir bağlantı kablosu.

5.2 Malzemeler

- Pompa gövdesi: EN-GJL-250 (ASTM A48 Class 35/40B)
- Çark: EN-GJL-250 (ASTM A48 Class 35/40B)

- Parçalayıcı bıçak: 1.4528/59 HRC (AISI 440B+Co)
- Motor gövdesi: 1.4301 (AISI 304)
- Mil: 1.4401 (AISI 316)
- Yalıtım, motor tarafında: C/MgSiO₄
- Yalıtım, akışkan tarafında: SiC/SiC
- Yalıtım, statik: NBR (Nitril)

5.3 Teknik veriler

Genel	
Üretim tarihi* [MFY]	Bkz. tip levhası
Elektrik şebekesi bağlantısı [U/f]	Tip levhasına bakın
Güç tüketimi [P ₁]	Bkz. tip levhası
Nominal motor gücü [P ₂]	Tip levhasına bakın
Maks. basma yüksekliği [H]	Tip levhasına bakın
Maks. debi [Q]	Tip levhasına bakın
Açma türü [AT]	Doğrudan
Akışkan sıcaklığı [t]	3 ... 40 °C (37 ... 104 °F)
Kısa süreli akışkan sıcaklığı	3 dk. için 60 °C (140 °F)
Koruma sınıfı	IP68
Yalıtım sınıfı [Cl.]	F
Devir sayısı [n]	Tip levhasına bakın
Maks. kumanda sıklığı	60 /sa.
Kablo uzunluğu	10 m (33 ft)
Takılı bağlantı kablosuyla izin verilen daldırma derinliği [Σ]	7 m (23 ft)
Daldırma derinliği, maks.	20 m (66 ft)

İşletim tipleri

Su altında	S1
Su altından çıkarılmış	S2-15 dk., S3 10%

Basınç bağlantısı

Flanşlı bağlantı	DN 32/40, PN 10; ANSI B16.1, Size 1.5, Class 125
Oval bağlantı	36 mm

Diğer uygulamalar

Patlama koruması	-
Frekans konvertöründe işletim	-

*Üretim tarihi, ISO 8601 uyarınca belirtilir: JJJJWww

- JJJJ = Yıl
- W = Hafta için kısaltma
- ww = Takvim haftası bilgisi

5.4 Tip kodlaması

Örn.:	Rexa FIT-S03-123A/21M015-523/P
Rexa	Dalgıç motorlu atık su pompası
FIT	Ürün serisi
S	Parçalayıcı bıçak
03	Basınç bağlantısı nominal çapı: DN 32/40
123	Hidrolik seçimi
A	Malzeme modeli: Standart
2	Kutup sayısı
1	IE sınıfı

M	Elektrik şebekesi bağlantısı modeli: <ul style="list-style-type: none"> • M = monofaze alternatif akım (1~) • T = trifaze alternatif akım (3~)
15	Değer/10 = Motor nominal gücü P ₂ , kW cinsinden
-	Patlamaya karşı güvenlik ruhsatı yok
5	Şebeke frekansı: 5 = 50 Hz/6 = 60 Hz
23	Ölçüm voltajı anahtarı
P	Ek elektrik donanımı: <ul style="list-style-type: none"> • O = serbest kablo ucu • P = fişli (CEE 7/7) • A = şamandıra şalterli ve fişli (CEE 7/7)

5.5 Teslimat kapsamı

- Pompa
- Montaj ve kullanma kılavuzu

5.6 Aksesuarlar

- Sabit kablo uzunluklu bağlantı kabloları:
 - 1~ motor: maks. 30 m'ye (98 ft) kadar.
 - 3~ motor: maks. 50 m'ye (164 ft) kadar.
- Yalıtım haznesinin denetlenmesi için harici çubuk elektrot
- Islak kurulum için asma düzeneği
- Taşınabilir kurulum pompa ayağı
- Seviye kumandaları
- Bağlantı ankrajlı sabitleme setleri
- Sabitleme aksesuarları ve zincirler
- Kumanda cihazları, röleler ve fişler

6 Montaj ve elektrik bağlantısı

6.1 Personel eğitimi

- Elektrik işleri: Eğitimli elektrik teknisyeni
Elektrikle ilgili tehlikeleri fark ederek bunları giderebilmek için uygun mesleki eğitim, bilgi ve deneyime sahip olan kişidir.
- Montaj/sökme çalışmaları: Atık su teknikleri konusunda eğitimli teknisyen
Islak ve kuru kurulumda sabitleme ve borulama, kaldırma aracı, atık su tesisleri hakkında temel bilgi

6.2 Kurulum türleri

- Asma düzenekli dikey sabit ıslak kurulum
- Pompa ayaklı dikey taşınabilir ıslak kurulum

6.3 İşleticinin yükümlülükleri

- Yerel kaza önleme ve güvenlik yönetmeliklerini dikkate alın.
- Ağır ve askıda bulunan yüklerle çalışmaya yönelik tüm yönetmelikleri dikkate alın.
- Koruyucu ekipmanları sağlayın. Personelin koruyucu ekipmanları kullandığından emin olun.
- Atık su tekniği sistemlerinin işletimi için atık su tekniğinin yerel yönetmeliklerine uyun.
- Basınç darbelerini önleyin!
Belirgin arazi profiline sahip olan, uzun basınçlı boru hatlarında basınç darbeleri oluşabilir. Bu basınç darbeleri, pompanın hasar görmesine yol açabilir!
- Motorun soğuma süresi, işletim koşullarına ve baca boyutuna bağlı olarak belirlenmelidir.
- Güvenli ve fonksiyonel bir sabitleme için yapının/temelin yeterli sağlamlıkta olması gerekir. Yapı parçalarının/temellerin hazırlanması ve uygunluğu, işleticinin sorumluluğundadır!

- Mevcut planlama belgelerinin (montaj planları, kurulum yeri, besleme koşulları) eksiksizliğini ve doğruluğunu kontrol edin.

6.4 Montaj



TEHLİKE

Tehlikeli tek başına çalışma nedeniyle ölüm tehlikesi!

Kuyularda ve dar alanlarda ve düşme tehlikesinin bulunduğu koşullarda yapılan çalışmalar tehlikeli çalışmalar olarak adlandırılır. Bu çalışmalar tek kişi tarafından gerçekleştirilmemelidir!

- Çalışmaları yalnızca yanınızda başka biri daha varsa gerçekleştirin!

- Koruyucu ekipman kullanın! İşletme kuralları dikkate alın.
 - Koruyucu eldiven: 4X42C (uvex C500 wet)
 - Emniyet ayakkabısı: S1 koruma sınıfı (uvex 1 sport S1)
 - Koruyucu kask: EN 397 standartlara uygun, yan kısımda gerçekleştirilecek deformasyonlara karşı koruma (uvex pheos) (Kaldırma araçları kullanılırken)
- Kurulum yerini hazırlayın:
 - Temiz, büyük katı maddelerden arındırılmış
 - Kuru
 - Dona karşı korumalı
 - Dezenfekte
- Çalışmalar sırasında zehirli veya boğucu gazlar birikebilir:
 - İşletme kurallarına göre koruyucu önlemleri alın (gaz ölçümü yapın, gaz uyarı cihazı bulundurun).
 - Yeterli havalandırmanın sağlandığından emin olunmalıdır.
 - Zehirli veya boğucu gazlar birikirse çalışma alanından derhal ayrılın!
- Pompayı daima tutamaktan tutarak taşıyın!
- Kaldırma aracının kurulumu: düz yüzey, temiz ve sabit taban. Depolama ve kurulum yeri, sorunsuzca erişebilir olmalıdır.
- Zinciri ya da tel halatı bir askı gözü ile tutamağa/bağlama noktasına sabitleyin. Sadece yapı tekniği açısından gerekli izne sahip bağlama araçları kullanılmalıdır.
- Bütün bağlantı kabloları talimatlara uygun şekilde döşenmiş olmalıdır. Bağlantı kabloları nedeniyle tehlike (işletim sırasında hasar, takılıp/kayıp düşme tehlikesi) oluşmamalıdır. Kablo kesitinin ve kablo uzunluğunun seçilen döşeme şekli için yeterli olup olmadığı kontrol edilmelidir.
- Kumanda cihazlarının montajı: Üretici talimatnamesinin bilgilerini dikkate alın (IP sınıfı, taşma korumalı, patlama tehlikesi olan yerler)!
- Akışkan içine hava girişini önleyin. Giriş için kılavuz saclar veya deflektörler kullanılmalıdır. Havalandırma tertibatlarını monte edin!
- Pompanın kuru çalışması yasaktır! Hava girişlerini önleyin. Su seviyesinin minimum değer altına düşmemesini sağlayın. Bir kuru çalışma korumasının takılması önerilir!

6.4.1 İkiz pompa işletimine ilişkin bilgiler

Bir çalışma yerinde birden fazla pompa kullanılıyorsa, pompalar ve duvar arasındaki asgari mesafelere uyulmalıdır. Mesafeler, sistemin türüne bağlı olarak değişiklik gösterebilir: Dönüşümlü işletim veya paralel işletim.

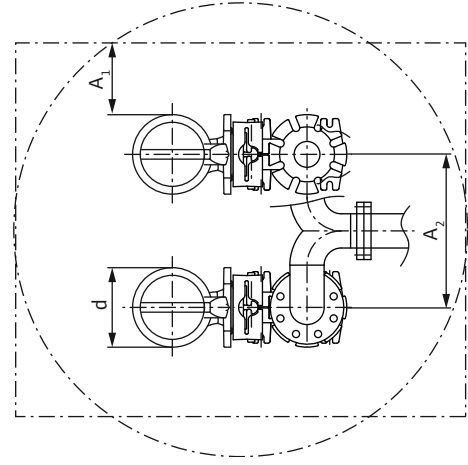


Fig. 3: Asgari mesafeler

d	Hidrolik gövdesi çapı
A ₁	Minimum duvar mesafesi: – Dönüşümlü işletim: min. 0,3 × d – Paralel işletim: min. 1 × d
A ₂	Basıncı boru hatları mesafesi – Dönüşümlü işletim: min. 1,5 × d – Paralel işletim: min. 2 × d

6.4.2 Bakım çalışmaları

12 aydan uzun bir depolamadan sonra, montaj öncesinde aşağıdaki bakım çalışmaları yürütülmelidir:

- Yalıtım haznesindeki yağı kontrol edin ve gerekirse değiştirin. Bkz. Bölüm "Yalıtım haznesi yağ değişimi [► 19]".

6.4.3 Sabit ıslak kurulum

Pompa bacaya veya havuza monte edilir. Pompayı basınç hattına bağlamak için asma düzeneği monte edilir. Asma düzeneğine müşteri tarafındaki basınç hattı bağlanır. Pompa, kaplin flanşıyla asma düzeneğine bağlanır.

Basınç hattı aşağıdaki koşul ve özellikleri karşılar nitelikte olmalıdır:

- Bağlı basınç hattı kendini taşıyabilmelidir. Asma düzeneği, basınç hattını **desteklememelidir!**
- Basınç hattı, pompanın basınç bağlantısından daha küçük olmamalıdır.
- Öngörülen tüm armatürler (ör. sürgülü vana, çek valf vb.) mevcuttur.
- Basınç hattı, dona karşı emniyetli şekilde döşenmiştir.
- Havalandırma tertibatları (ör. hava tahliyesi valfleri) monte edilmiştir. Pompadaki ve basınç hattındaki hava girişleri, taşıma sorunlarına yol açabilir.

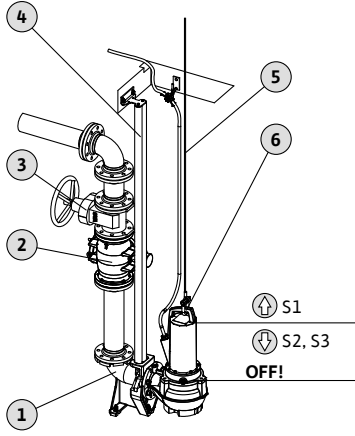


Fig. 4: Islak kurulum, sabit

1	Asma düzeneği
2	Çek valf
3	Kapatma vanası
4	Kılavuz borusu (müşteri tarafından sağlanır)
5	Kaldırma araçları
6	Kaldırma araçları için bağlama noktası

- ✓ Uygulama yeri hazır.
 - ✓ Asma düzeneği kuruldu.
 - ✓ Kaplin flanşı pompaya monte edilmiştir.
1. Kaldırma aracını, askı gözü ile pompanın bağlama noktasına sabitleyin.
 2. Pompayı kaldırın ve baca açıklığının üzerine doğru yönlendirin.
 3. Pompayı yavaşça indirin ve kılavuz borularını kaplin flanşına geçirin.
 4. Pompayı, pompa asma düzeneğine yerleşip otomatik olarak bağlanana kadar indirin. **DİKKAT! Pompanın indirilmesi sırasında bağlantı kablolarını hafifçe gergin durumda tutun!**
 5. Yük bağlama aparatlarını kaldırma ekipmanlarından çözümlen ve baca çıkışını düşmeye karşı emniyete alın.
 6. Bağlantı kablosunu usulüne uygun şekilde döşeyin ve bacadan çıkarın. **DİKKAT! Bağlantı kablosu hasar görmemelidir!**
 - Ezilmiş veya bükülmüş yerler olmamalıdır.
 - Kablo uçlarını akışkanın içine daldırmayın.
 - Bükülme yarıçapını dikkate alın.
- Pompa kurulunca elektrik bağlantısını yapın.

6.4.4 Taşınabilir ıslak kurulum

Pompa ayağını (aksesuar olarak ayrıca temin edilebilir) pompaya takın. Pompa, pompa ayağı kullanılarak uygulama alanındaki herhangi bir yerde kurulabilir. Basma tarafına bir basınç hortumu bağlanır.

- Yumuşak zeminlerde zemine gömülmeyi önlemek için uygulama yerinde sert bir altlık kullanılmalıdır.
- Pompa aynı uygulama yerinde uzun süre kullanılacaksa pompa ayağını zemine vidalayın. Böylece titreşimler azaltılır ve daha sessiz işletme sağlanır.

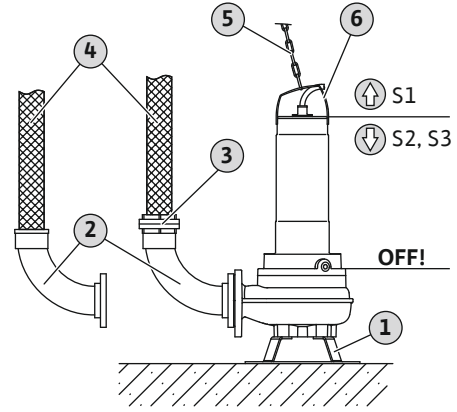


Fig. 5: Islak kurulum; taşınabilir

1	Pompa ayağı
2	Hortum bağlantılı veya Storz sabit kaplinli dirsek
3	Storz hortum kaplini
4	Basınç hortumu
5	Kaldırma araçları
6	Bağlama noktası

- ✓ Uygulama yeri hazır.
 - ✓ Pompa ayağı monte edilmiştir.
 - ✓ Basınç bağlantısı hazır: Hortum bağlantısı veya Storz kaplin monte edilmiştir.
 - ✓ Yumuşak taban: Sert altlık mevcut.
1. Kaldırma aracını, askı gözü ile pompanın bağlama noktasına sabitleyin.
 2. Pompayı kaldırın ve kullanım yerine indirin.
 3. Pompayı sağlam bir zemine yerleştirin. Zemine gömülmesini engelleyin!
 4. Pompayı hareket etmeye ve devrilmeye karşı emniyete alın: Pompa ayağını zemine vidalayın.
 5. Basınç hortumunu döşeyin ve belirtilen yere (ör. çıkış) uygun şekilde sabitleyin.
 6. Bağlantı kablosu usulüne uygun şekilde döşenmelidir. **DİKKAT! Bağlantı kablosu hasar görmemelidir!**
 - Ezilmiş veya bükülmüş yerler olmamalıdır.
 - Kablo uçlarını akışkanın içine daldırmayın.
 - Bükülme yarıçapını dikkate alın.
- Pompa kurulunca elektrik bağlantısını yapın.

6.4.5 Seviye kumandası

"A" modeli, şamandıra şalteri ile donatılmıştır. Pompa, dolmuş seviyesine bağlı olarak açılır ve kapatılır. Kumanda seviyesi, şamandıra şalterin kablo uzunluğu ile belirlenir.

Montaj sırasında aşağıdaki noktalara dikkat edin:

- Şamandıra şalter serbest hareket edebilir!
 - İzin verilen minimum su seviyesinin **altında kalınmamalıdır!**
 - Maksimum kumanda sıklığının **üzerine çıkılmamalıdır!**
- Çok dalgalanan dolmuş seviyelerinde yüksek kumanda farkları elde etmek için iki ölçüm noktalı bir seviye kumandası önerilir.

6.4.6 Kuru çalışma koruması

Kuru çalışma koruması, pompanın akışkansız çalıştırılmasını ve havanın hidroliğe nüfuz etmesini önler. Bunun için, izin verilen

dolum seviyesi harici bir kumanda tarafından denetlenir. Minimum seviyeye ulaşıldığında pompa kapanır. Ayrıca, kumandaya bağlı olarak görsel ve sesli bir alarm tetiklenir.

Kuru çalışma koruması, ek bir ölçüm noktası olarak mevcut kumandalara entegre edilebilir. Alternatif olarak kuru çalışma koruması tek başına kapatma cihazı olarak da çalışabilir. Sistem emniyetine bağlı olarak pompanın yeniden açılması otomatik veya manuel olarak gerçekleştirilebilir.

Optimum işletim güvenliği için bir kuru çalışma koruması monte edilmesini önerilir.

6.5 Elektrik bağlantısı



TEHLİKE

Elektrik akımı nedeniyle ölüm tehlikesi!

Elektrik işleri sırasında yanlış davranış, elektrik çarpması kaynaklı ölüme yol açar!

- Elektrik işleri bir elektrik uzmanı tarafından gerçekleştirilmelidir!
- Yerel yönetmeliklere uyun!

- Elektrik şebekesi bağlantısı tip levhasındaki bilgilere uyuyor.
- Trifaze alternatif akım motorları (3~ motor) için, sağa doğru dönen dönme alanlı, şebeke tarafında güç kaynağı.
- Bağlantı kablosunu, yerel yönetmeliklere uygun olarak döşeyin ve kablo düzenine göre bağlayın.
- **Tüm** denetleme tertibatlarını bağlayın ve bunların işlevini kontrol edin.
- Topraklamayı, yerel yönetmeliklere uygun olarak gerçekleştirin.

6.5.1 Şebeke tarafındaki koruma

Hat koruma şalteri

Hat koruma şalterinin büyüklüğü ve devre özellikleri, bağlı durumdaki ürünün nominal akımı ile bağlantılıdır. Yerel yönetmelikleri dikkate alın.

Motor koruma şalteri

Fiş olmayan ürünlerde, müşteri tarafından bir motor koruma şalteri öngörülmelidir! Minimum gereksinim, yerel yönetmeliklere göre sıcaklık dengeleme, diferansiyel tetikleme ve tekrar açmaya karşı kilitleme özelliklerine sahip bir termik röle/motor koruma şalteridir. Hassas elektrik şebekelerinde müşteri tarafından ilave koruma tertibatları (örn. aşırı voltaj rölesi, düşük voltaj rölesi veya faz kesinti rölesi vs.) öngörülmelidir.

Kaçak akıma karşı koruma şalteri (RCD)

- Kaçak akıma karşı koruma şalterini (RCD) yerel enerji dağıtım şirketinin yönetmeliklerine uygun şekilde monte edin.
- İnsanların ürünle ve iletken sıvılarıyla temas ihtimali söz konusu ise, kaçak akıma karşı koruma şalteri (RCD) monte edin.

6.5.2 Bakım çalışmaları

- Motor sargısının yalıtım direncini kontrol edin.
- Sıcaklık sensörünün direncini kontrol edin.

6.5.2.1 Motor sargısının izolasyon direncini kontrol edin

- ✓ 1000 V yalıtım ölçüm cihazı
- ✓ **Kondansatörlü** motorlar: Sargıda kısa devre gerçekleşti!

1. Yalıtım direncini kontrol edin.
 - ⇒ İlk işleme alma ölçüm değeri: $\geq 20 \text{ M}\Omega$.
 - ⇒ Aralık ölçümü ölçüm değeri: $\geq 2 \text{ M}\Omega$.

- ▶ Yalıtım direnci kontrol edildi. Ölçülen değerler belirtilen değerlerden farklıysa yetkili servise danışın.

6.5.2.2 Sıcaklık sensörünün direncinin kontrol edilmesi

- ✓ Ohmmetre mevcuttur.
- 1. Direnci ölçün.
 - ⇒ **Bimetal sensörün** ölçüm değeri: 0 Ohm (geçiş).
- ▶ Direnç kontrol edildi. Ölçülen değer belirtilen değerden farklıysa yetkili servise danışın.

6.5.3 Monofaze alternatif akım motoru bağlantısı (1~motor)

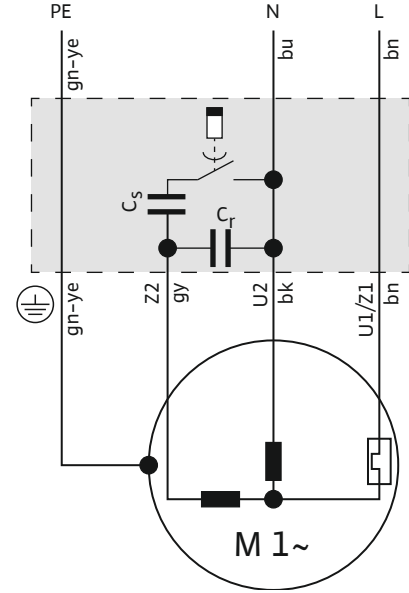


Fig. 6: 1~ motor bağlantı şeması

Damar rengi	Klemens
Kahverengi (bn)	L
Mavi (bu)	N
Yeşil/sarı (gn-ye)	Toprak

Pompa bir fişle (CEE 7/7) donatılmıştır. Şebeke bağlantısı fişin prize (E veya F tipi) takılmasıyla kurulur. Fiş suya karşı korumalı değildir.

Termik motor denetimi için motorda kondansatör kutusunda bimetal sensör bulunmaktadır. Motor denetimi kendiliğinden devreye girer. Aynı bağlantı mümkün değildir.

Pompa doğrudan kumanda cihazına bağlandığında fişi kesin. Bağlantı kablosunu kumanda cihazına bağlarken bağlantı şemasını takip edin.

6.5.4 Trifaze alternatif akım motoru bağlantısı (3~ motor)

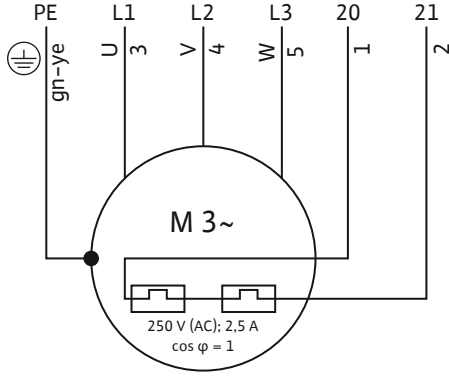


Fig. 7: 3~ motor bağlantı şeması

Damar numarası	Tanım	Klemens
1	20	WSK
2	21	WSK
3	U	L1
4	V	L2
5	W	L3
Yeşil/sarı (gn-ye)	Toprak	PE

- Açık kablo uçlu bağlantı kablosu.
- Kumanda cihazında bağlantı şemasına uygun bağlantı.
- Sağa doğru dönme alanı olan elektrik şebekesi bağlantısı
- Termik motor denetimi:
 - Sensör: Bimetal sensör
 - Sıcaklık devresi sayısı: 1, sıcaklık sınırlaması
 - Bağlantı değerleri: maks. 250 V(AC), 2,5 A, $\cos \phi = 1$
 - Eşik değer: Sensör üzerinden belirtilir.
 - Tetikleme durumu: Eşik değere ulaşıldığında pompayı devre dışı bırakın!

6.5.5 İsteğe bağlı donanımlar

Aksesuarların elektrik bağlantısı veya mümkün olan özel konfigürasyonlarla ilgili bilgiler. Özel konfigürasyonla ilgili ayrıntıları, sipariş onayında veya konfigürasyona genel bakış belgesinde bulabilirsiniz.

6.5.5.1 Harici çubuk elektrot bağlantısı

DİKKAT

Yalıtım haznesi denetiminin tetiklenme durumu

Çubuk elektrot, yalıtım haznesine su girdiğini algılar. Yağ içinde belirli bir su miktarına ulaşıldığında eşik değere ulaşılır. Değerlendirme rölesi üzerinden alarm tetiklenir veya pompa kapatılır:

- Yalnızca alarm tetiklenirse pompa tamamen hasar görebilir.
- Öneri: Pompayı daima kapatın.

Bağlantı bir değerlendirme rölesi (ör. "NIV 101/A") üzerinden yapılmalıdır:

- Sensör: Elektrot
- Bağlantı değerleri: maks. 250 V(AC), 2,5 A, $\cos \phi = 1$
- Eşik değer: 30 kOhm

- Tetikleme durumu: Eşik değere ulaşıldığında alarmı tetikleyin veya pompayı devre dışı bırakın!

6.5.6 Motor koruması ayarı

6.5.6.1 Doğrudan açma

- **Tam yük**
Motor korumasını tip levhasına göre nominal güce ayarlayın.
- **Kısmi yük işletimi**
Motor korumasını, çalışma noktasında ölçülen akımın %5 kadar üzerinde olacak şekilde ayarlayın.

6.5.6.2 Yumuşak marş

- **Tam yük**
Motor korumasını tip levhasına göre nominal güce ayarlayın.
- **Kısmi yük işletimi**
Motor korumasını, çalışma noktasında ölçülen akımın %5 kadar üzerinde olacak şekilde ayarlayın.

Aşağıdaki noktaları dikkate alın:

- Elektrik tüketimi, nominal akımın daima altında olmalıdır.
- Marş ve durdurma işlemini 30 saniye içinde tamamlayın.
- Performans kaybını önlemek için normal çalışma safhasına ulaşıldıktan sonra, elektronik starterin (soft starter) köprülenmesi gerekir.

6.5.7 Frekans konvertörü ile işletim

Frekans konvertöründe işletmeye izin verilmez.

7 İşletime alma



DUYURU

Elektrik kesintisi sonrasında otomatik açılma

Ürün, prosese bağlı şekilde ayrı kumandalar üzerinden açılır ve kapatılır. Elektrik kesintilerinden sonra ürün otomatik olarak açılabilir.

7.1 Personel eğitimi

- İşletme/kumanda: İşletme personeli tüm sistemin çalışma prensibi ile ilgili bilgi sahibi olmalıdır

7.2 İşleticinin yükümlülükleri

- Montaj ve kullanma kılavuzunu, pompanın yanında veya bunun için belirlenmiş bir yerde hazır bulundurun.
- Montaj ve kullanma kılavuzunu, personelin dilinde kullanıma sunun.
- Tüm personelin, montaj ve kullanma kılavuzunu okumasını ve anlamasını sağlayın.
- Sistem tarafındaki tüm güvenlik tertibatları ve acil durdurma devreleri etkindir ve kusursuz çalıştıkları kontrol edilmiştir.
- Pompa, belirtilen çalışma şartlarında kullanıma uygundur.

7.3 Trifaze alternatif akım motorunda dönme yönü kontrolleri

Pompa, fabrikada doğru dönme yönü bakımından kontrol edilmiş ve ayarlanmıştır. Doğru dönme yönü için elektrik şebekesi bağlantısında sağa doğru dönen bir dönme alanı bulunması gerekir. Pompa sola doğru dönen bir dönme alanında işletme için **onaylanmamıştır!**

- Dönme yönünü **kontrol edin**. Elektrik şebekesi bağlantısındaki dönme alanını dönme alanı test cihazı kullanarak kontrol edin.

- Dönme yönün **düzeltilin**.
Dönme yönü yanlışsa bağlantıyı aşağıdaki gibi değiştirin:
 - Doğrudan marş: iki faz değiştirilmelidir.
 - Yıldız-üçgen marş: İki sargının bağlantısını değiştirin (ör. U1/V1 ve U2/V2).

7.4 Çalıştırmadan önce

Çalıştırmadan önce aşağıdaki noktaları kontrol edin:

- Elektrik bağlantısı talimatlara uygun şekilde gerçekleştirildi mi?
- Bağlantı kablosu güvenli şekilde döşendi mi?
- Şamandıra şalter serbest hareket edebiliyor mu?
- Aksesuarlar doğru şekilde sabitlendi mi?
- Akışkanın sıcaklığına uyuldu mu?
- Daldırma derinliğine uyuldu mu?
- Basınç hattında ve pompa çukurunda çökelti var mı?
- Basınç hattındaki bütün sürgülü vanalar açıldı mı?
- Basınç hattında havalandırma tertibatları bulunuyor mu?
Pompadaki ve basınç hattındaki hava girişleri, taşıma sorunlarına yol açabilir.

7.5 Giriş ve çıkışlar

- Pompa çalışmaya başladığında nominal akım geçici olarak aşılır.
- İşletim sırasında nominal akımı aşmayın.

DİKKAT! Maddi hasarlar! Pompa çalışmaya başlamıyorsa, pompayı hemen kapatın. Motor hasarları! Yeniden çalıştırmadan önce arızayı giderin.

Taşınabilir kurulumda aşağıdaki noktalara dikkat edilmelidir:

- Pompayı sağlam zemine yerleştirin. Pompanın zemine gömülmesini engelleyin!
- Devrilen pompayı çalıştırmadan önce tekrar düzeltin.
- Pompa hareket ediyorsa pompayı zemine vidayla sabitleyin.

Takılı şamandıra şalteri ve fişli pompa

- Monofaze alternatif akım modeli (1~ motor)
Fişi prize takın. Pompa işleme hazırdır. Pompa, kondansatör kutusunda bulunan iki şalter üzerinden kumanda edilir:
 - HAND/AUTO: İşletim tipini ayarlama.
HAND: Pompayı manuel olarak açma ve kapatma. AUTO: Pompa, dolun seviyesine bağlı olarak otomatik şekilde açılır ve kapanır.
 - ON/OFF: "HAND" işletim tipindeki pompayı açma ve kapatma.

Takılı fişli pompa

- Monofaze alternatif akım modeli (1~ motor):
Fişi prize takın. Pompa işleme hazırdır. Pompayı, kondansatör kutusundaki ON/OFF şalteriyle açın veya kapatın.

Açık kablo uçlu pompa

Pompa, müşteri tarafından ayrıca sağlanacak bir kumanda noktasından (açma/kapama anahtarı, kumanda cihazı) açılıp kapatılır.

7.6 İşletme sırasında



UYARI

Dönen bileşenler nedeniyle yaralanma tehlikesi!

Pompanın çalışma alanında kimse bulunmamalıdır. Yaralanma tehlikesi vardır!

- Çalışma alanını işaretleyin ve kapatın.
- Çalıştırma alanında kimse yoksa pompayı açın.
- Çalışma alanına biri girerse pompayı derhal kapatın.



UYARI

Sıcak yüzeylerde yanma tehlikesi!

İşletme sırasında motor gövdesi sıcak olabilir. Bu, yanmalara yol açabilir.

- Kapattıktan sonra, pompa sıcaklığının ortam sıcaklığına düşmesini bekleyin!

DİKKAT

Pompanın kuru çalışması yasaktır!

Pompanın kuru çalıştırılması yasaktır. Minimum akışkan seviyesine ulaşırsa pompayı kapatın. Kuru çalışma yalıtımı tahrip edebilir ve pompanın komple bozulmasına neden olur.



DUYURU

El bezleri ve temizlik bezleri, kesme düzeneğinde tıkanmalara neden olabilir.

Akışkanda el bezlerinin ve temizlik bezlerinin olmasını önlemek için, pompaya giren akışkana mekanik ön temizleme uygulanmalıdır.



DUYURU

Düşük su seviyesi nedeniyle basma sorunları

Hidrolik, otomatik hava tahliyesine sahiptir. Daha küçük hava yastıkları, pompa işlemi sırasında çözülür. Akışkan seviyesi çok fazla düştüğünde, debinin kesilmesi meydana gelebilir. İzin verilen minimum su seviyesi hidrolik gövdesinin üst kenarına kadar ulaşmalıdır!

Aşağıdaki noktaları düzenli olarak kontrol edin:

- Giriş miktarı, pompanın basma gücüne denk.
- Seviye kumandası ve kuru çalışma koruması düzgün şekilde çalışıyor.
- Minimum su ile örtülme seviyesi sağlandı.
- Bağlantı kablosu hasarlı değil.
- Pompada çökelti ve kireç oluşumu yok.
- Akışkana hava girmiyor.
- Tüm sürgülü vanalar açık.
- Cihaz sessiz ve titreşimsiz şekilde çalışıyor.

- Maks. kumanda sıklığı aşılmıyor.
- Elektrik şebekesi bağlantısı toleransları:
 - Çalışma voltajı: +/-%10
 - Frekans: +/-%2
 - Fazlar arasındaki elektrik tüketimi: maks. %5
 - Fazlar arasındaki gerilim farkı: maks. %1



DUYURU

İşletim sırasında motorun sudan çıkarılması

- İşletme sırasında motor sudan çıkarılırsa "Su altından çıkarılmış işletim tipi" bölümündeki bilgilere uyulmalıdır! Tip levhasındaki "OT_E" bilgilerine bakın!
- Motorun sürekli işletim için soğutulmasını sağlayın: Yeniden başlatma işleminden önce motoru tamamen suya daldırın!

S3 %:10 işletim tipi: Yeniden çalıştırılmadan önce motorun gerekli soğutması sağlanırsa S3 %25 işletim tipine izin verilir! Gerekli soğutmanın sağlanması için motorun en az 1 dakika boyunca tamamen su altında olması gerekir!

8 İşletimden çıkarma/sökme

8.1 Personel eğitimi

- İşletme/kumanda: İşletme personeli tüm sistemin çalışma prensibi ile ilgili bilgi sahibi olmalıdır
- Elektrik işleri: Eğitimli elektrik teknisyeni Elektrikle ilgili tehlikeleri fark ederek bunları giderebilmek için uygun mesleki eğitim, bilgi ve deneyime sahip olan kişidir.
- Montaj/sökme çalışmaları: Atık su teknikleri konusunda eğitimli teknisyen Islak ve kuru kurulumda sabitleme ve borulama, kaldırma aracı, atık su tesisleri hakkında temel bilgi

8.2 İşleticinin yükümlülükleri

- Meslek kuruluşlarının yerel kaza önleme ve güvenlik yönetmelikleri.
- Ağır ve askıda bulunan yüklerle çalışmaya yönelik yönetmelikleri dikkate alın.
- Gerekli koruyucu ekipman sağlayın ve personelin koruyucu ekipmanları kullandığından emin olun.
- Kapalı alanlarda yeterli havalandırma sağlanmalıdır.
- Zehirli veya boğucu gazların birikme ihtimali varsa karşı tedbirler alınmalıdır!

8.3 İşletimden çıkarma

Pompa kapatılır ancak monte edilmiş durumda kalır. Böylece pompa her zaman çalışmaya hazırdır.

- ✓ Dona ve buza karşı koruma sağlamak için pompayı akışkana tamamen daldırın.
- ✓ Akışkan asgari sıcaklığı: +3 °C (+37 °F).
- 1. Pompa kapatılmalıdır.
- 2. Kumanda yerini yetkisiz şekilde açılmaya karşı emniyete alın (ör. ana şalteri kilitleyin).
 - Pompa çalışmıyor.

İşletimden çıkarmadan sonra pompa takılı kalırsa aşağıdaki hususları dikkate alın:

- Yukarıda belirtilen koşullar, işletimden çıkarma işleminin tam zaman aralığı süresince sağlanmalıdır. Koşullar sağlanamıyorsa pompayı sökün!
- Pompa uzun süre işletimden çıkartıldıysa düzenli aralıklarla bir fonksiyon çalıştırması gerçekleştirilmelidir:
 - Dönem: Her ay veya üç ayda bir
 - Çalışma süresi: 5 dakika
 - Fonksiyon çalıştırması geçerli işletim koşullarında gerçekleştirilmelidir!

8.4 Sökme işlemi



TEHLİKE

Sağlığa zararlı akışkanlardan kaynaklanan tehlike!

Bakteriyel enfeksiyon tehlikesi!

- Pompayı sökmeden sonra dezenfekte edin!
- İşletme kurallarında belirtilenleri dikkate alın!



TEHLİKE

Elektrik akımı nedeniyle ölüm tehlikesi!

Elektrik işleri sırasında yanlış davranış, elektrik çarpması kaynaklı ölüme yol açar!

- Elektrik işleri bir elektrik uzmanı tarafından gerçekleştirilmelidir!
- Yerel yönetmeliklere uyun!



TEHLİKE

Tehlikeli tek başına çalışma nedeniyle ölüm tehlikesi!

Kuyularda ve dar alanlarda ve düşme tehlikesinin bulunduğu koşullarda yapılan çalışmalar tehlikeli çalışmalar olarak adlandırılır. Bu çalışmalar tek kişi tarafından gerçekleştirilmemelidir!

- Çalışmaları yalnızca yanınızda başka biri daha varsa gerçekleştirin!



UYARI

Sıcak yüzeylerde yanma tehlikesi!

İşletme sırasında motor gövdesi sıcak olabilir. Bu, yanmalara yol açabilir.

- Kapattıktan sonra, pompa sıcaklığının ortam sıcaklığına düşmesini bekleyin!

Çalışma sırasında aşağıdaki koruyucu ekipmanları kullanın:

- Emniyet ayakkabısı: S1 koruma sınıfı (uvex 1 sport S1)
- Koruyucu eldiven: 4X42C (uvex C500 wet)
- Koruyucu kask: EN 397 standartlara uygun, yan kısımda gerçekleştirilecek deformasyonlara karşı koruma (uvex pheos) (Kaldırma araçları kullanılırken)

Çalışma sırasında sağlığa zararlı akışkanlara temas ederseniz ek olarak aşağıdaki koruyucu ekipmanları kullanın:

- Koruyucu gözlük: uvex skyguard NT
 - Çerçeve işareti: W 166 34 F CE

- Pul işareti: 0–0,0* W1 FKN CE
- Solunum maskesi: 3M 6000 serisi, 6055 A2 filtreli yarım maske

Belirtilen koruyucu ekipman minimum gerekliliktir. İşletme kurallarında belirtilen bilgileri dikkate alın!

* EN 170'e göre koruma seviyesi bu iş için geçerli değildir.

8.4.1 Sabit ıslak kurulum

- ✓ Pompa işletimden çıkarıldı.
 - ✓ Giriş ve basınç tarafındaki sürgülü vana kapalı.
1. Pompayı elektrik şebekesinden ayırın.
 2. Kaldırma aracını bağlama noktasına sabitleyin.
 3. Pompayı yavaşça kaldırın ve çalışma yerindeki kılavuz borusu üzerinden kaldırın. **DİKKAT! Bağlantı kablosu hasar görmemelidir! Kaldırma işlemi sırasında bağlantı kablolarını hafifçe gergin tutun!**
 4. Bağlantı kablosunu sarın ve motora sabitleyin.
 - Bükmeyin.
 - Ezmeyin.
 - Bükülme yarıçapına dikkat edin.
 5. Pompayı iyice temizleyin (bkz. "Temizleme ve dezenfekte etme" bölümü).

8.4.2 Taşınabilir ıslak kurulum

- ✓ Pompa işletimden çıkarıldı.
1. Pompayı elektrik şebekesinden ayırın.
 2. Bağlantı kablosunu sarın ve motora sabitleyin.
 - Bükmeyin.
 - Ezmeyin.
 - Bükülme yarıçapına dikkat edin.
 3. Basınç hattını basma ağzından sökün.
 4. Kaldırma aracını bağlama noktasına sabitleyin.
 5. Pompayı çalışma yerinden çıkarın. **DİKKAT! Bağlantı kablosu hasar görmemelidir! İndirirken bağlantı kablolarına dikkat edin!**
 6. Pompayı iyice temizleyin (bkz. "Temizleme ve dezenfekte etme" bölümü).

8.4.3 Temizleme ve dezenfekte etme

- Koruyucu ekipman kullanın! İşletme kuralları dikkate alın.
 - Emniyet ayakkabısı: S1 koruma sınıfı (uvex 1 sport S1)
 - Solunum maskesi: 3M 6000 serisi, 6055 A2 filtreli yarım maske
 - Koruyucu eldiven: 4X42C + A tipi (uvex protector chemical NK2725B)
 - Koruyucu gözlük: uvex skyguard NT
 - Dezenfektan kullanımı:
 - Ürünü, kesinlikle üreticinin talimatlarına göre kullanın!
 - Koruyucu ekipmanı üreticinin talimatlarına göre takın!
 - Yıkama suyunu, yerel yönetmeliklere göre bertaraf edin (ör. atık su kanalına yönlendirerek)!
 - ✓ Pompa söküldü.
1. Fişleri veya açık kablo ucunu su geçirmeyecek şekilde paketleyin!
 2. Kaldırma aracını pompanın bağlama noktasına sabitleyin.
 3. Pompayı zeminden yaklaşık 30 cm (10 in) kadar kaldırın.
 4. Pompayı temiz su ile üstten alta doğru sulayın.

5. Çark ve pompa iç kısmının temizlenmesi için su jetini basma ağzından içeri doğru yönlendirin.
6. Pompayı dezenfekte edin.
7. Zemindeki kir kalıntılarını bertaraf edin (ör. kanala boşaltarak).
8. Pompayı kurumaya bırakın.

9 Periyodik bakım

9.1 Personel eğitimi

- Elektrik işleri: Eğitimli elektrik teknisyeni
Elektrikle ilgili tehlikeleri fark ederek bunları giderebilmek için uygun mesleki eğitim, bilgi ve deneyime sahip olan kişidir.
- Montaj çalışmaları: Atık su teknikleri konusunda eğitimli teknisyen
Kullanılan işletim maddesini uygulama/bertaraf etme, makine yapısı hakkında temel bilgi (montaj/sökme)

9.2 İşleticinin yükümlülükleri

- Gerekli koruyucu ekipman sağlayın ve personelin koruyucu ekipmanları kullandığından emin olun.
- İşletme sıvılarını uygun haznelerde toplayın ve yönetmeliklere uygun bir şekilde imha edin.
- Kullanılan koruyucu giysileri yönetmeliklere uygun bir şekilde imha edin.
- Sadece üreticinin orijinal parçalarını kullanın. Orijinal parçaların kullanılmaması, üreticiyi her türlü sorumluluktan muaf tutar.
- Sızan akışkan ve işletme sıvıları derhal toplanmalı ve yerel yönetmeliklere göre imha edilmelidir.
- Gerekli aletleri sağlayın.
- Kolay alevlenebilir solvent ve temizlik maddeleri kullanıldığında; açık ateş ve ışık kullanmak ve de sigara içmek yasaktır.
- Bakım çalışmalarını sistem tarafındaki revizyon listesinde belgelendirin.

9.3 İşletme sıvıları

9.3.1 Yağ türleri

- ExxonMobile: Marcol 52
- ExxonMobile: Marcol 82
- Total: Finavestan A 80 B (NSF-H1 sertifikalı)

9.3.2 Dolum miktarları

Dolum kapasitesi 900 ml (30 US.fl.oz) kadardır.

9.4 Bakım aralıkları

- Bakım çalışmalarını düzenli olarak gerçekleştirin.
- Bakım aralıklarını gerçek ortam koşullarına ve sözleşmeye göre ayarlayın. Yetkili servise danışın.
- İşletme sırasında güçlü titreşimler oluşuyorsa montajı kontrol edin.

9.4.1 Normal koşullarda bakım aralıkları

1.500 çalışma saati veya 5 yıl sonra

- Bağlantı kablolarının görsel kontrolü
- Aksesuarların görsel kontrolü
- Kaplamanın ve gövdenin görsel kontrolü
- Denetleme tertibatlarının işlev kontrolü
- Yalıtım haznesinde yağ değişimi
DUYURU! Yalıtım haznesi denetimi takılıysa yağ değişimi göstergeye göre gerçekleşir.

5.000 çalışma saati veya 10 yıl sonra

- Genel revizyon

9.4.2 Atık su kaldırma sisteminde kullanım için bakım aralıkları

Pompanın bina veya arsalar içerisinde atık su kaldırma sistemlerinde kullanılması durumunda, **DIN EN 12056-4 uyarınca** bakım aralıklarına ve önlemlerine uyulmalıdır!

9.4.3 Zor koşullarda bakım aralıkları

Aşağıdaki işletim koşullarında, yetkili servise danışarak, belirtilen bakım aralıklarını kısaltın:

- Uzun lifli bileşenleri olan akışkanlar
- Türbülanslı giriş (ör. hava girişi nedeniyle, kavitasyon)
- Son derece aşındırıcı akışkanlar
- Son derece gazlı akışkanlar
- Elverişsiz bir çalışma noktasında işletme
- Basınç darbeleri

Zor işletim koşulları mevcutsa bakım sözleşmesi yapılması önerilir.

9.5 Bakım önlemleri



UYARI

Kesme tertibatındaki keskin kenarlar nedeniyle yaralanma tehlikesi mevcuttur!

Parçalayıcı bıçak son derece keskin kenarlara sahiptir. Ayrıca, emme ağzında keskin kenarlar oluşabilir. Kesilme nedeniyle yaralanma tehlikesi vardır!

- Koruyucu eldiven kullanın!
- Parçalayıcı bıçağı tutmayın!

Bakım önlemlerine başlamadan önce aşağıdaki koşulları yerine getirin:

- Koruyucu ekipman kullanın! İşletme kuralları dikkate alın.
 - Emniyet ayakkabısı: S1 koruma sınıfı (uvox 1 sport S1)
 - Koruyucu eldiven: 4X42C (uvox C500 wet)
 - Koruyucu gözlük: uvox skyguard NT
- Çerçeve ve pulla ilgili ayrıntılı işaretler için. "Kişisel koruyucu ekipman [► 5]" bölümüne bakın.
- Pompa itinalı bir şekilde temizlendi ve dezenfekte edildi.
- Motor, ortam sıcaklığına soğutuldu.
- Çalışma yeri:
 - Temiz, iyi şekilde aydınlatılmış ve havalandırılmış.
 - Sağlam ve dengeli çalışma alanı.
 - Pompa devrilmemesi ve kaymaması için emniyete alınmış.

DUYURU! Sadece bu montaj ve kullanma kılavuzunda açıklanan bakım çalışmalarını gerçekleştirin.

9.5.1 Önerilen bakım önlemleri

Düzgün bir çalışma için üç fazın tamamında elektrik tüketimi ve çalışma voltajının düzenli olarak kontrol edilmesi önerilir. Normal çalışma sırasında bu değerler sabit kalır. Hafif farklılıklar akışkanın niteliğine bağlıdır. Elektrik tüketimine göre; çarkın, yatakların veya motorun arızaları veya işlev bozuklukları erken tespit edilip giderilebilir. Aşırı voltaj dalgalanmaları motor sargılarına yük olur ve pompanın arızalanmasına neden olabilir. Düzenli kontroller, büyük dolaylı hasarları önleyebilir ve tam hasar riskini azaltabilir. Düzenli kontrollerle ilgili olarak uzaktan denetim kullanımı önerilir.

9.5.2 Bağlantı kablolarının görsel kontrolü

Bağlantı kablolarını aşağıdakiler bakımından kontrol edin:

- Kabarcıklar

- Çatlaklar
- Çizikler
- Aşınma belirtileri
- Ezilme yerleri

Bağlantı kablosu hasar görürse:

- Pompayı derhal kapatın!
- Bağlantı kablosunun yetkili servis tarafından değiştirilmesini sağlayın!

DİKKAT! Maddi hasarlar! Hasarlı bağlantı kablosu nedeniyle motora su giriyor. Motora su girmesi pompanın tamamen bozulmasına neden olur.

9.5.3 Aksesuarların görsel kontrolü

Aksesuar şunlar için kontrol edilmelidir:

- Doğru bir sabitleme
- Kusursuz bir işlev
- Aşınma belirtileri, örn. titreşimler sonucu oluşan çatlaklar

Belirlenen kusurlar, derhal onarılmalıdır ya da aksesuar değiştirilmelidir.

9.5.4 Kaplamaların ve gövdenin görsel kontrolü

Kaplamalarda ve gövdede hasar bulunmamalıdır. Kusur tespit edilirse, aşağıdaki hususlar dikkate alınmalıdır:

- Hasarlı kaplamayı değiştirin. Yetkili servis üzerinden onarım seti sipariş edin.
- Gövde aşındıysa yetkili servise danışın!

9.5.5 Denetleme tertibatlarının fonksiyon kontrolü

Direncin kontrol edilmesi için pompanın ortam sıcaklığına soğutulması gerekir!

9.5.5.1 Sıcaklık sensörünün direncinin kontrol edilmesi

✓ Ohmmetre mevcuttur.

1. Direnci ölçün.

⇒ **Bimetal sensörün** ölçüm değeri: 0 Ohm (geçiş).

► Direnç kontrol edildi. Ölçülen değer belirtilen değerden farklıysa yetkili servise danışın.

9.5.5.2 Sızdırmaz hazne denetimi için harici elektrot direncinin kontrol edilmesi

✓ Ohmmetre mevcuttur.

1. Direnci ölçün.

⇒ "Sonsuz (∞)" ölçüm değeri: Denetleme tertibatında sorun yok.

⇒ ≤30 kOhm ölçüm değeri: Suda yağ var. Yağı değiştirin!

► Direnç kontrol edildi. Ölçülen değer, yağ değişiminden sonra yanlış olmaya devam ederse yetkili servise danışın.

9.5.6 Yalıtım haznesi yağ değişimi



UYARI

İşletme sıvıları basınç altındadır!

Motorda yüksek basınç oluşabilir! Bu basınç, vidalı kapaklar açıldığında boşalır.

- Dikkatsizce açılan vidalı kapaklar büyük bir hızla fırlayabilir!
- Sıcak işletme sıvıları sıçrayabilir!
 - Koruyucu ekipman kullanın!
 - Motorun tüm çalışmalarından önce ortam sıcaklığına gelinceye kadar soğuması beklenmelidir!
 - Çalışma adımlarının öngörülen sırasına uyun!
 - Vidalı kapağı yavaşça sökün.
 - Basınç dışarı atılır atılmaz (bir ıslık sesi veya tıslama duyulur), artık döndürmeyin!
 - Basınç tamamen boşaldığında vidalı kapağı tamamen çıkarın.

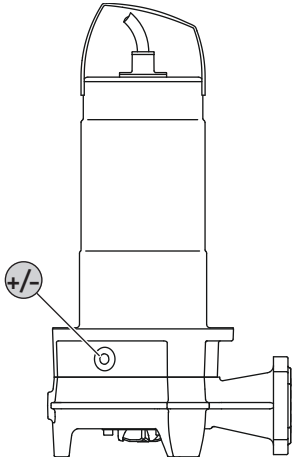


Fig. 8: Yalıtım haznesi: Yağ değişimi

+/- Yalıtım haznesi vidalı kapağı

- ✓ Koruyucu ekipman kullanılmaktadır.
 - ✓ Pompa söküldü, temizlendi ve dezenfekte edildi.
1. Pompayı sağlam bir çalışma alanı üzerine yatay olarak yerleştirin. Vidalı kapak yukarıya doğru bakar.
 2. Pompayı devrilmemesi ve kaymaması için emniyete alın!
 3. Vidalı kapağı yavaşça sökün.
 4. Basınç tahliye olunca vidalı kapağı tamamen çıkarın.
 5. İşletme sıvısının toplanması için uygun bir tank yerleştirin.
 6. İşletme sıvısının boşaltılması: Açıklık aşağıya gelinceye kadar pompayı döndürün.
 7. İşletme sıvısının kontrol edilmesi:
 - ⇒ İşletme sıvısı berrak: İşletme sıvısı yeniden kullanılabilir.
 - ⇒ İşletme sıvısı kirli (siyah): Yeni işletme sıvısı doldurun.
 - ⇒ İşletme sıvısı opak/bulanık: Suda yağ var. Mekanik salmastrada hafif sızıntı olması normaldir. Yağın suya oranı 2:1'den küçükse mekanik salmastra hasar görmüş olabilir. Yağı değiştirin ve dört hafta sonra tekrar kontrol edin. Yağda tekrar su olursa yetkili servisi bilgilendirin!

⇒ İşletme sıvısında metal talaşlar var: Yetkili servise başvurun!

8. İşletme sıvısının doldurulması: Açıklık yukarıya gelinceye kadar pompayı döndürün. İşletme sıvısını delikten doldurun.
 - ⇒ İşletme sıvısı türü ve miktarına ilişkin verilere uyun!
9. Vidalı kapağı temizleyin, yeni bir sızdırmazlık halkası takın ve tekrar yerine vidalayın. **Maks. sıkma torku: 8 Nm (5,9 ft-lb)!**

9.5.7 Genel revizyon

Genel revizyonda motor yatağının, mil contalarının, O-ring contalarının aşınma ve bağlantı kablusunun hasar durumu kontrol edilir. Hasarlı parçalar orijinal parçalar ile değiştirilir. Böylece sorunsuz bir işletme garantisi edilir.

Genel revizyon üreticiden veya yetkili bir servis atölyesinde gerçekleştirilir.

9.6 Onarım çalışmaları



UYARI

Kesme tertibatındaki keskin kenarlar nedeniyle yaralanma tehlikesi mevcuttur!

Parçalayıcı bıçak son derece keskin kenarlara sahiptir. Ayrıca, emme ağzında keskin kenarlar oluşabilir. Kesilme nedeniyle yaralanma tehlikesi vardır!

- Koruyucu eldiven kullanın!
- Parçalayıcı bıçağı tutmayın!

Onarım çalışmalarına başlamadan önce aşağıdaki koşulları sağlayın:

- Koruyucu ekipman kullanın! İşletme kuralları dikkate alın.
 - Emniyet ayakkabısı: S1 koruma sınıfı (uvex 1 sport S1)
 - Koruyucu eldiven: 4X42C (uvex C500 wet)
 - Koruyucu gözlük: uvex skyguard NT
- Çerçeve ve pulla ilgili ayrıntılı işaretler için. "Kişisel koruyucu ekipman [► 5]" bölümüne bakın.
- Pompa itinalı bir şekilde temizlendi ve dezenfekte edildi.
- Motor, ortam sıcaklığına soğutuldu.
- Çalışma yeri:
 - Temiz, iyi şekilde aydınlatılmış ve havalandırılmış.
 - Sağlam ve dengeli çalışma alanı.
 - Pompa devrilmemesi ve kaymaması için emniyete alınmış.

DUYURU! Sadece bu montaj ve kullanma kılavuzunda açıklanan onarım çalışmalarını gerçekleştirin.

Onarım çalışmalarında aşağıdakiler geçerlidir:

- Damlayan akışkan ve işletme sıvısı hemen alınarak temizlenmelidir!
- O-ring contaları, contalar ve vida sabitleme elemanları her zaman yenilenmelidir!
- Ekteki sıkma torkları dikkate alınmalıdır!
- Kaba güç kullanımı kesinlikle yasaktır!

9.6.1 Civata sabitleme elemanlarının kullanımına ilişkin bilgiler

Vidalar bir vida sabitleme elemanına sahip olabilir. Civata emniyeti fabrikada iki farklı şekilde uygulanır:

- Sıvı civata emniyeti
- Mekanik civata emniyeti

Civata emniyeti her zaman yenilenmelidir!

Sıvı cıvata emniyeti

Sıvı cıvata emniyetinde, orta mukavemetli cıvata sabitleme elemanları (örn. Loctite 243) kullanılır. Cıvata sabitleme elemanları daha fazla kuvvet uygulanarak çözülebilir. Cıvata emniyeti çözülmüyorsa, bağlantının yakl. 300 °C'ye (572 °F) kadar ısıtılması gerekir. Parçalar söküldükten sonra iyice temizlenmelidir.

Mekanik cıvata emniyeti

Mekanik cıvata emniyeti, iki Nord-Lock kamalı emniyet diskinden oluşur. Cıvata bağlantısının emniyete alınması buradaki sıkıştırma kuvvetiyle sağlanır. Nord-Lock cıvata sabitleme elemanı sadece mukavemet sınıfı 10.9 olan Geomet kaplı cıvatalarda kullanılabilir.

Paslanmaz cıvatalar ile kullanımı yasaktır!

9.6.2 Parçalayıcı bıçağı değiştirme

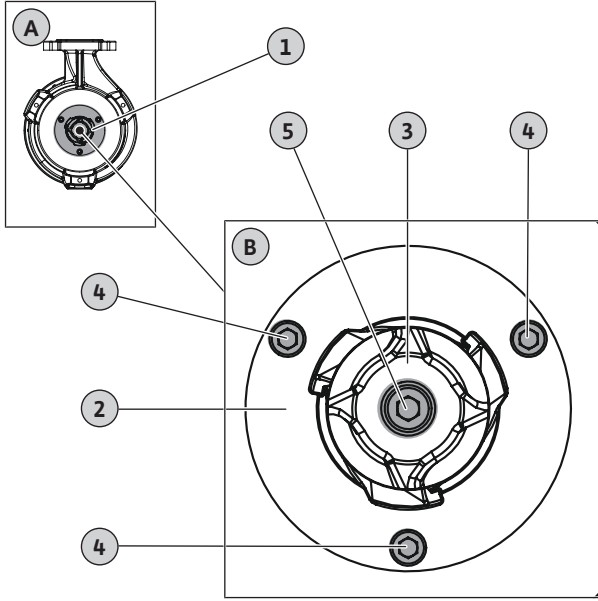


Fig. 9: Parçalayıcı bıçak değişimi

A	Genel bakış: Alttan görünüm
B	Ayrıntılı görünüm: Sabitlemeli parçalayıcı bıçak
1	Parçalayıcı bıçak
2	Kesme plakası
3	Kesme kafası
4	M6 kesme plakası sabitlemesi
5	M8 kesme kafası sabitlemesi

- ✓ Koryucu eldiven takıldı!
 - ✓ Pompa temizlendi ve gerekirse dezenfekte edildi.
 - ✓ T tutamaklı alyan başlı cıvata, 5 ve 6 boyutları.
 - ✓ Tork anahtarı.
 - ✓ Kesme kafasını sabitlemek için sert ahşaptan veya plastikten yapılmış bir kama (genişlik: yaklaşık 10 ... 15 mm).
- DİKKAT! Metal kama kullanmayın! Metal kama kesici bıçaklara zarar verebilir.**

- ✓ Sıvı cıvata emniyeti, orta mukavemetli (ör. Loctite 243).
1. Kesme kafasının sabitlenmesi: Kamayı kesme kafası ile kesme plakası arasına sokun.
 2. Kesme kafasındaki sabitleme vidasını gevşetin ve çevirerek çıkarın.
 3. Kamayı çıkarın.

4. Kesme kafasını çekip çıkarın. **UYARI! Kesilmeye bağlı yaralanma! Kesme kafasını kesici bıçaktan tutmayın!**
 5. Yeni kesme kafası takın.
 6. Sabitleme vidalarını vida emniyetiyle çerçeveleyin ve kesme kafasına vidalayın. Sabitleme vidasını elle sıkın.
 7. Kesme kafasının sabitlenmesi: Kamayı kesme kafası ile kesme plakası arasına sokun.
- DİKKAT! Kamayı sokmadan önce sabitleme vidasını elle sıkın! Kama, kesme kafasını ezabilir.**
8. Kesme kafasındaki sabitleme vidasını 18,5 Nm (13,5 ft·lb) ile sıkın.
 9. Kamayı çıkarın.
 10. Kesme plakasının sabitleme vidalarını gevşetin ve çevirerek çıkarın.
 11. Kesme plakasını kama ile dikkatlice kaldırarak çıkartın.
 12. Kesme plakasını çıkartın. **UYARI! Kesilmeye bağlı yaralanma! Kesme plakasını kesici bıçaktan tutmayın!**
 13. Yeni kesme plakasını takın.
 14. Kesme plakasının sabitleme vidalarını vida emniyetiyle çerçeveleyin ve vidalayın.
 15. Kesme plakasındaki sabitleme vidasını çapraz olarak 7,5 Nm (5,5 ft·lb) ile sıkın.

► Parçalayıcı bıçak değiştirilmiştir.

DUYURU! Kuruma süresine dikkat edin! Pompayı kullanmadan önce vida emniyetini kurumaya bırakın.

10 Arızalar, nedenleri ve giderilmeleri



UYARI

Dönen bileşenler nedeniyle yaralanma tehlikesi!

Pompanın çalışma alanında kimse bulunmamalıdır. Yaralanma tehlikesi vardır!

- Çalışma alanını işaretleyin ve kapatın.
- Çalıştırma alanında kimse yoksa pompayı açın.
- Çalışma alanına biri girerse pompayı derhal kapatın.

Arıza: Pompa çalıştırılmıyor

1. Elektrik hattında kesinti ya da hat üzerinde veya sargıda kısa devre/toprak arızası.
 - ⇒ Bağlantıyı ve motoru bir elektrik teknisyenine kontrol ettirin ve gerekirse yeniletin.
2. Motor koruma şalterinde veya denetleme tertibatlarında korumaların tetiklenmesi
 - ⇒ Bağlantıyı ve denetleme tertibatlarını bir elektrik teknisyenine kontrol ettirin ve gerekirse değiştirilmesini sağlayın.
 - ⇒ Bir elektrik teknisyeninin, motor koruma şalterlerini ve sigortaları teknik bilgiler uyarınca takmasını veya ayarlamasını ve denetleme tertibatlarını sıfırlamasını sağlayın.
 - ⇒ Çarkın kolay dönüp dönmediğini kontrol edin, gerekirse hidroliği temizleyin

3. Yalıtım haznesi denetimi (isteğe bağlı) akım devresini kesmiştir (bağlantıdan bağımsız olarak)
 - ⇒ Bkz. "Arıza: Mekanik salmastra kaçağı, yalıtım haznesi denetimi arıza bildirir ve pompayı kapatır"

Arıza: Pompa çalıştıktan kısa bir süre sonra motor koruması tetikleniyor

1. Motor koruma şalteri yanlış ayarlanmıştır.
 - ⇒ Elektrik teknisyeninden tetikleyicinin ayarını kontrol etmesini ve düzeltmesini isteyin.
2. Daha büyük gerilim düşüşü sonucu yüksek akım çekişi.
 - ⇒ Elektrik teknisyeninden tüm fazlardaki voltaj değerlerini kontrol etmesini isteyin. Şebeke işleticisi ile irtibata geçin.
3. Bağlantıda sadece iki faz mevcuttur.
 - ⇒ Elektrik teknisyeninden bağlantıyı kontrol etmesini ve düzeltmesini isteyin.
4. Fazlar arasındaki büyük gerilim farkları.
 - ⇒ Elektrik teknisyeninden tüm fazlardaki voltaj değerlerini kontrol etmesini isteyin. Şebeke işleticisi ile irtibata geçin.
5. Dönme yönü yanlış.
 - ⇒ Elektrik teknisyeninden bağlantıyı kontrol düzeltmesini isteyin.
6. Tıkalı hidrolik nedeniyle yüksek elektrik tüketimi.
 - ⇒ Hidroliği temizleyin ve girişi kontrol edin.
7. Akışkanın yoğunluğu çok yüksek.
 - ⇒ Yetkili servis ile irtibata geçin.

Arıza: Pompa çalışıyor, debi yok

1. Akışkan mevcut değil.
 - ⇒ Girişi kontrol edin tüm kesme vanalarını açın.
2. Giriş tıkanmış.
 - ⇒ Girişi kontrol edin ve tıkanmayı giderin.
3. Hidrolik tıkanmış.
 - ⇒ Hidroliği temizleyin.
4. Basınç tarafında boru hattı sistemi veya basınç hortumu takınmış.
 - ⇒ Tıkanmayı giderin ve gerekirse hasarlı komponentleri değiştirin.
5. Fasilalı işletim.
 - ⇒ Kumanda donanımını kontrol edin.

Arıza: Pompa çalışıyor, çalışma noktasına erişilemiyor

1. Giriş tıkanmış.
 - ⇒ Girişi kontrol edin ve tıkanıklığı giderin.
2. Basınç tarafındaki sürgülü vana kapalı.
 - ⇒ Tüm sürgülü vanaları tamamen açın.
3. Hidrolik tıkanmış.
 - ⇒ Hidroliği temizleyin.
4. Dönme yönü yanlış.
 - ⇒ Elektrik uzmanından bağlantıyı düzeltmesini isteyin.
5. Boru tesisatında hava.
 - ⇒ Boru tesisatının havasını alın.

- ⇒ Havanın sık oluşması durumunda: Hava girişini bulun ve önleyin, gerekirse uygun konuma hava tahliye tertibatları monte edin.
6. Pompa çok yüksek basınca karşı pompalıyor.
 - ⇒ Basınç tarafındaki tüm sürgülü vanaları tamamen açın.
 7. Hidrolikte aşınma belirtileri.
 - ⇒ Parçaları (çark, emme ağzı, pompa gövdesi) kontrol edin ve yetkili servis tarafından değiştirilmesini sağlayın.
 8. Basınç tarafındaki boru tesisatı veya basınç hortumu tıkanmış.
 - ⇒ Tıkanıklığı giderin ve gerekirse hasarlı parçaları değiştirin.
 9. Çok gazlı akışkan.
 - ⇒ Yetkili servise danışın.
 10. Bağlantıda sadece iki faz mevcut.
 - ⇒ Elektrik uzmanından bağlantıyı kontrol etmesini ve düzeltmesini isteyin.
 11. İşletme sırasında dolum seviyesi çok fazla düşüyor.
 - ⇒ Sistemin beslemesini/kapasitesini kontrol edin.
 - ⇒ Seviye kumandasının kumanda noktalarını kontrol edin ve gerekirse uyarlayın.

Arıza: Pompa titreşimli ve gürültülü çalışıyor.

1. İzin verilmeyen çalışma noktası.
 - ⇒ Pompa planlamasını ve çalışma noktasını kontrol edin, yetkili servise danışın.
2. Hidrolik tıkanmış.
 - ⇒ Hidroliği temizleyin.
3. Çok gazlı akışkan.
 - ⇒ Yetkili servis ile irtibata geçin.
4. Bağlantıda sadece iki faz mevcuttur.
 - ⇒ Elektrik teknisyeninden bağlantıyı kontrol etmesini ve düzeltmesini isteyin.
5. Dönme yönü yanlış.
 - ⇒ Elektrik teknisyeninden bağlantıyı kontrol düzeltmesini isteyin.
6. Hidrolikte aşınma belirtileri.
 - ⇒ Komponentleri (çark, emme ağzı, pompa gövdesi) kontrol edin ve yetkili servis tarafından değiştirilmesini sağlayın.
7. Motor yatağı aşınmış.
 - ⇒ Yetkili servisi bilgilendirin; pompayı revizyon için fabrikaya geri gönderin.
8. Pompa çarpık monte edilmiş.
 - ⇒ Montajı kontrol edin, gerekirse lastik dengeleyiciler takın.

Arıza: Yalıtım haznesi denetimi arıza bildiriyor ve pompayı kapatıyor

1. Uzun süreli depolama veya yüksek sıcaklık dalgalanmalarından kaynaklanan yoğunlaşma.
 - ⇒ Pompayı kısa süre (maks. 5 dk.) çubuk elektrodu olmadan çalıştırın.
2. Yeni mekanik salmastralarda giriş sırasında artan kaçak.
 - ⇒ Yağ değişimini yapın.
3. Çubuk elektrodun kablosu arızalı.
 - ⇒ Çubuk elektrodu değiştirin.

4. Mekanik salmastra arızalı.

⇒ Yetkili servisi bilgilendirin.

Arıza gidermek için başka adımlar

Burada belirtilen noktalar arızayı gidermek için yardımcı olmazsa, yetkili servis ile irtibata geçin. Yetkili servis aşağıdaki gibi yardımcı olabilir:

- Telefonla veya yazılı olarak destek.
- Yerinde destek.
- Fabrikada kontrol veya onarım.

Yetkili servisten alınan hizmetler ücrete tabi olabilir! Bu konu ile ilgili ayrıntılı bilgileri yetkili servisten öğrenebilirsiniz.

11 Yedek parçalar

Yedek parça siparişi, yetkili servis üzerinden verilir. Soruların oluşmasını ve hatalı siparişleri önlemek için verilen her siparişte seri ve/veya ürün numarası belirtilmelidir. **Teknik değişiklik yapma hakkı saklıdır!**

12 İmha

12.1 Yağlar ve yağlama ürünleri

İşletme sıvıları uygun tanklarda biriktirilmelidir ve yerel yönetmeliklere uygun bir şekilde bertaraf edilmelidir. Damlayan miktarları hemen toplanmalıdır!

12.2 Koruyucu giysi

Kullanılan koruyucu giysi yerel yönetmeliklere göre imha edilmelidir.

12.3 Kullanılmış elektrikli ve elektronik ürünlerin toplanmasına ilişkin bilgiler

Bu ürünün usulüne uygun şekilde bertaraf edilmesi ve geri dönüşümünün gerektiği gibi yapılması sayesinde, çevre için oluşabilecek zararlar önlenir ve kişilerin sağlığı tehlikeye atılmamış olur.



DUYURU

Evsel atıklar ile birlikte bertaraf edilmesi yasaktır!

Avrupa Birliği ülkelerinde ürün, ambalaj veya sevkiyat belgeleri üzerinde bu sembol yer alabilir. Sembol, söz konusu elektrikli ve elektronik ürünlerin evsel atıklar ile bertaraf edilmesinin yasak olduğu anlamına gelir.

Sözü edilen kullanılmış ürünlerin usulüne uygun şekilde elleçlenmesi, geri dönüşümünün sağlanması ve bertaraf edilmesi için aşağıdaki noktalar dikkate alınmalıdır:

- Bu ürünler sadece gerçekleştirilecek işlem için özel sertifika verilmiş yetkili toplama merkezlerine teslim edilmelidir.
- Yürürlükteki yerel yönetmelikleri dikkate alın!

Usulüne uygun bertaraf etme ile ilgili bilgiler için belediyeye, en yakın atık bertaraf etme merkezine veya ürünü satın aldığınız bayiye danışabilirsiniz. Geri dönüşüm ile ilgili ayrıntılı bilgiler için bkz. www.wilo-recycling.com.

Teknik değişiklik yapma hakkı saklıdır!

13 Ek

13.1 Sıkma torkları

Paslanmaz cıvatalar A2/A4			
Diş	Sıkma torku		
	Nm	kp m	ft·lb
M5	5,5	0,56	4
M6	7,5	0,76	5,5
M8	18,5	1,89	13,5
M10	37	3,77	27,5
M12	57	5,81	42
M16	135	13,77	100
M20	230	23,45	170
M24	285	29,06	210
M27	415	42,31	306
M30	565	57,61	417

Geomet kaplamalı cıvatalar (mukavemet 10.9), Nord-Lock halkalı			
Diş	Sıkma torku		
	Nm	kp m	ft·lb
M5	9,2	0,94	6,8
M6	15	1,53	11
M8	36,8	3,75	27,1
M10	73,6	7,51	54,3
M12	126,5	12,90	93,3
M16	155	15,81	114,3
M20	265	27,02	195,5



wilo



Local contact at
www.wilo.com/contact

Pioneering for You

WILO SE
Wilopark 1
44263 Dortmund
Germany
T +49 (0)231 4102-0
T +49 (0)231 4102-7363
wilo@wilo.com
www.wilo.com