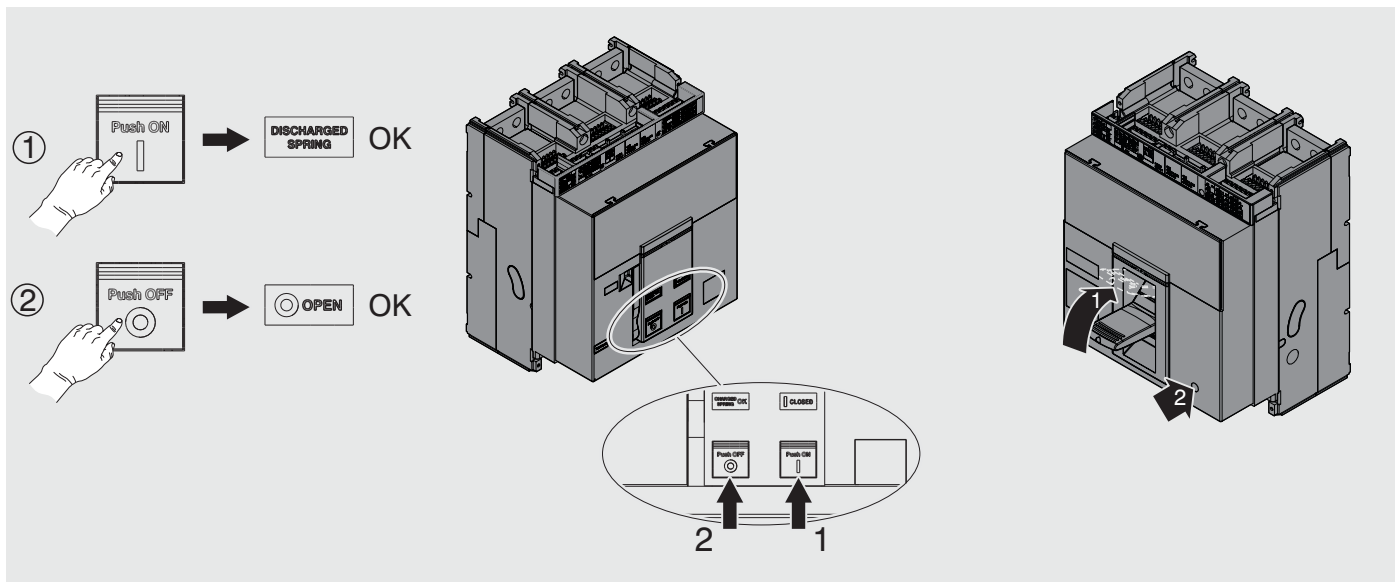


SACE Tmax XT

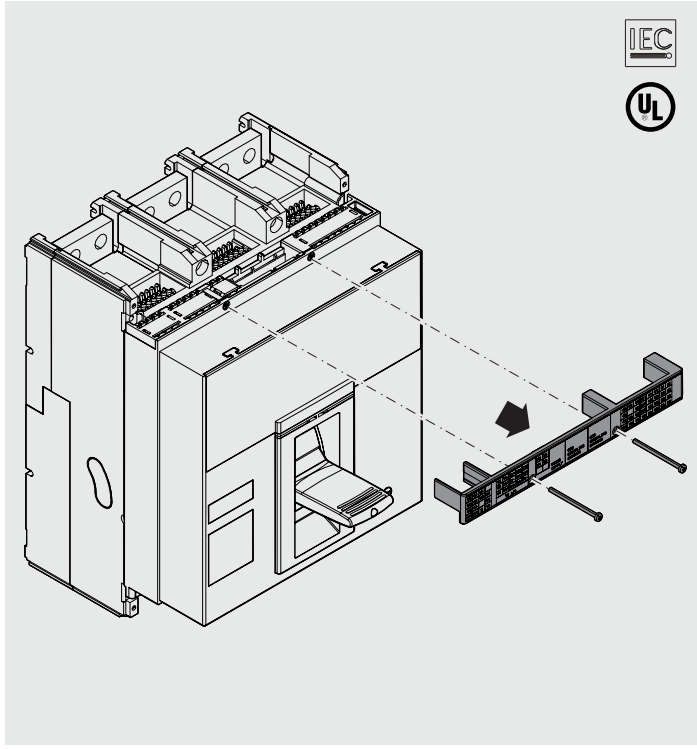
FC CuAl 3x380 mm² / 750 kcmil - XT7 - XT7M

XT7M - XT7

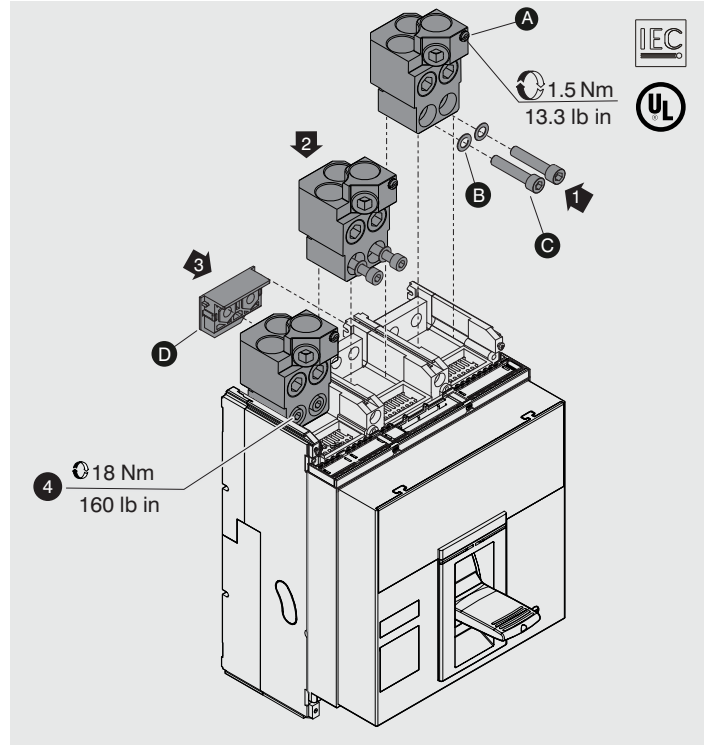


	A	B	C	D	E	F	G
III	3	6	6	3	1	2	1
IV	4	8	8	4	1	2	1

1



2



3

