

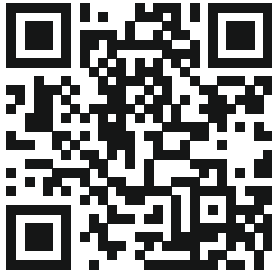
## Wilo-Rexa FIT-S



sr Uputstvo za ugradnju i upotrebu



Rexa FIT-S  
<http://qr.wilo.com/414>



Rexa FIT  
<https://qr.wilo.com/771>

## Sadržaj

<b>1 Opšte</b> .....	<b>4</b>	8.2 Obaveze operatora.....	16
1.1 O ovom uputstvu .....	4	8.3 Staviti van pogona .....	16
1.2 Digitalno uputstvo .....	4	8.4 Demontaža.....	16
1.3 Autorsko pravo .....	4	<b>9 Održavanje</b> .....	<b>17</b>
1.4 Zadržavanje prava na izmene .....	4	9.1 Kvalifikacija osoblja.....	17
1.5 Isključenje prava na garanciju i odricanje od odgovornosti .....	4	9.2 Obaveze operatora.....	17
<b>2 Sigurnost</b> .....	<b>4</b>	9.3 Pogonska sredstva .....	17
2.1 Označavanje bezbednosnih uputstava.....	4	9.4 Intervali održavanja.....	18
2.2 Kvalifikacija osoblja .....	5	9.5 Mere održavanja .....	18
2.3 Lična zaštitna oprema .....	5	9.6 Popravke.....	19
2.4 Električni radovi.....	5	<b>10 Greške, uzroci i otklanjanje</b> .....	<b>21</b>
2.5 Nadzorni uređaji .....	6	<b>11 Rezervni delovi</b> .....	<b>22</b>
2.6 Opasnost od fluida opasnog po zdravlje.....	6	<b>12 Odvod</b> .....	<b>22</b>
2.7 Transport.....	6	12.1 Ulja i maziva .....	22
2.8 Primena opreme za podizanje .....	6	12.2 Zaštitna odeća .....	22
2.9 Radovi na instalaciji/demontaži .....	7	12.3 Informacije o sakupljanju iskorišćenih električnih i elektronskih proizvoda.....	22
2.10 Za vreme rada .....	7	<b>13 Prilog</b> .....	<b>22</b>
2.11 Čišćenje i dezinfekcija .....	7	13.1 Startni momenti .....	22
2.12 Radovi na održavanju .....	7		
2.13 Pogonska sredstva .....	7		
2.14 Obaveze operatora .....	8		
<b>3 Transport i skladištenje</b> .....	<b>8</b>		
3.1 Isporuka.....	8		
3.2 Transport.....	8		
3.3 Skladištenje.....	8		
<b>4 Primena/upotreba</b> .....	<b>9</b>		
4.1 Namenska upotreba .....	9		
4.2 Nenamenska upotreba.....	9		
<b>5 Opis proizvoda</b> .....	<b>9</b>		
5.1 Opis .....	9		
5.2 Materijali.....	10		
5.3 Tehnički podaci .....	10		
5.4 Način označavanja .....	10		
5.5 Opseg isporuke.....	10		
5.6 Dodatna oprema .....	10		
<b>6 Instalacija i električno povezivanje</b> .....	<b>11</b>		
6.1 Kvalifikacija osoblja .....	11		
6.2 Načini postavljanja.....	11		
6.3 Obaveze operatora .....	11		
6.4 Ugradnja .....	11		
6.5 Električno povezivanje .....	13		
<b>7 Puštanje u rad</b> .....	<b>14</b>		
7.1 Kvalifikacija osoblja .....	15		
7.2 Obaveze operatora .....	15		
7.3 Kontrola smera obrtanja kod trofaznog motora naizmenične struje.....	15		
7.4 Pre uključivanja.....	15		
7.5 Uključivanje i isključivanje .....	15		
7.6 Za vreme rada .....	15		
<b>8 Stavljanje van pogona / demontaža</b> .....	<b>16</b>		
8.1 Kvalifikacija osoblja .....	16		

## 1 Opšte

### 1.1 O ovom uputstvu

Ovo uputstvo je sastavni deo proizvoda. Poštovanje ovog uputstva je preduslov za pravilno rukovanje i korišćenje:

- Pre obavljanja bilo kojih aktivnosti na pažljivo pročitati uputstvo.
- Uputstvo čuvati na mestu koje je uvek pristupačno.
- Obratiti pažnju na sve podatke o proizvodu.
- Obratiti pažnju na oznake na proizvodu.

Jezik originalnog uputstva za upotrebu je nemački. Svi ostali jezici ovog uputstva za upotrebu su prevod originalnog uputstva.

### 1.2 Digitalno uputstvo

Digitalna verzija uputstva dostupna je na sledećoj stranici proizvoda:

<https://qr.wilo.com/00414>

### 1.3 Autorsko pravo

WILO SE © 2022

Prosleđivanje i kopiranje ovog dokumenta, korišćenje i prenošenje njegovog sadržaja je zabranjeno osim ako nije izričito dozvoljeno. Povrede vas obavezuju na plaćanje naknade. Sva prava zadržana.

### 1.4 Zadržavanje prava na izmene

Wilo zadržava pravo da pomenute podatke menja bez prethodne najave i ne preuzima odgovornost za tehničke greške i/ili propuste. Korišćene ilustracije mogu odstupati od originala i služe kao primer za prikaz proizvoda.

### 1.5 Isključenje prava na garanciju i odricanje od odgovornosti

Wilo ne preuzima garanciju i odgovornost naročito u sledećim slučajevima:

- Nedovoljno dimenzionisanje usled manjkavih ili pogrešnih informacija operatora ili kupca
- Nepoštovanje ovog uputstva
- Nenamenska upotreba
- Nepravilno skladištenje i transport
- Pogrešna instalacija ili demontaža
- Nepravilno održavanje
- Neovlašćena popravka
- Nedostaci podloge za ugradnju
- Hemijski, električni ili elektrohemijski uticaji
- Habanje

## 2 Sigurnost

Ovo poglavlje sadrži osnovna uputstva za pojedine faze tokom veka trajanja.

Nepoštovanje ovih uputstava može da izazove:

- Ugrožavanje ljudi
- Ugrožavanje okoline
- Materijalne štete
- Gubitak prava na naknadu štete po osnovu garancije

## 2.1 Označavanje bezbednosnih uputstava

U ovom uputstvu za ugradnju i upotrebu koriste se bezbednosna uputstva za materijalnu štetu i telesne povrede. Ova bezbednosna uputstva su različito predstavljena:

- Bezbednosna uputstva za telesne povrede počinju signalnom reči ispred koje je postavljen odgovarajući **simbol** i označena su sivom bojom.



### OPASNOST

#### Vrsta i izvor opasnosti!

Dejstva opasnosti i uputstva za sprečavanje.

- Bezbednosna uputstva za materijalnu štetu počinju signalnom reči i predstavljene su **bez** simbola.

### OPREZ

#### Vrsta i izvor opasnosti!

Dejstvo ili informacije.

## Signalne reči

- **OPASNOST!**  
Nepoštovanje dovodi do smrti ili ozbiljnih povreda!
- **UPOZORENJE!**  
Nepoštovanje može dovesti do (ozbiljnih) povreda!
- **OPREZ!**  
Nepoštovanje može dovesti do materijalne štete ili potpunog oštećenja.
- **NAPOMENA!**  
Korisna napomena za rukovanje proizvodom

## Označavanja teksta

- ✓ Preduslov
- 1. Radni korak / nabranje
  - ⇒ Napomena / uputstvo
  - ▶ Rezultat

## Označavanje upućivanja

Naziv poglavlja ili tabele stavlja se pod navodnike „ “. Broj stranice se navodi u uglastim zagradama [ ].

## Simboli

U ovom uputstvu se koriste sledeći simboli:



Opasnost od električnog napona



Opasnost od bakterijske infekcije



Opasnost od eksplozije



Opšti znak upozorenja



Upozorenje na opasnost od posekotina



Upozorenje na vruće površine



Upozorenje na visok pritisak



Zabranjen samostalan rad! Mora biti prisutna još jedna osoba.



Korisna napomena

## 2.2 Kvalifikacija osoblja

- Osoblje mora biti informisano o lokalnim propisima za zaštitu od nezgoda.
- Osoblje mora da pročita i razume uputstvo za ugradnju i upotrebu.
- Električni radovi: kvalifikovani električar  
Osoba sa odgovarajućom stručnom obukom, znanjem i iskustvom, koja prepoznaje opasnosti od električne energije i u stanju je da ih spreči.
- Radovi na instalaciji/demontaži: obučeno stručno lice za tehnologiju otpadnih voda  
Pričvršćivanje i postavljanje cevovoda kod montaže u vlažnom i suvom prostoru, oprema za podizanje, osnovna znanja o objektima za otpadnu vodu
- Radovi na održavanju: obučeno stručno lice za tehnologiju otpadnih voda  
Primena/odlaganje korišćenih pogonskih sredstava na otpad, osnovna znanja o mašinstvu (instalacija/demontaža)
- Radovi na podizanju: obučeno stručno lice za rukovanje prenosnim mehanizmom sa vitlom  
Oprema za podizanje, sredstva za pričvršćivanje, tačke za pričvršćivanje

### Deca i osobe sa ograničenim sposobnostima

- Osobe od 16 godina: Upotreba proizvoda je zabranjena.

- Osobe od 18 godina: Proizvod nadgledati tokom upotrebe (supervizor)!
- Lica sa ograničenim fizičkim, čulnim ili psihičkim sposobnostima: Upotreba proizvoda je zabranjena!

## 2.3 Lična zaštitna oprema

Navedena zaštitna oprema predstavlja minimalni zahtev. Uvažiti zahteve iz pravilnika o radu.

### Zaštitna oprema: Transport, ugradnja, demontaža i održavanje

- Zaštitna obuća: Klasa zaštite S1 (uvex 1 sport S1)
- Zaštitne rukavice (EN 388): 4X42C (uvex C500 wet)
- Zaštitni šlem (EN 397): u skladu sa standardima, zaštita od bočnih deformacija (uvex pheos)  
(Kada se koristi oprema za podizanje)

### Zaštitna oprema: Radovi čišćenja

- Zaštitne rukavice (EN ISO 374-1): 4X42C + tip A (uvex protector chemical NK2725B)
- Zaštitne naočare (EN 166): (uvex skyguard NT)
  - Oznaka rama: W 166 34 F CE
  - Oznaka stakla: 0-0,0\* W1 FKN CE
  - \* Stepen zaštite prema EN 170 nije relevantan za ove radove.
- Zaštitna maska za disanje (EN 149): Polumaska 3M serija 6000 sa filterom 6055 A2

### Preporuke za proizvod

Brendirani proizvodi navedeni u zgradama su neobavezujući predlozi. Proizvodi drugih proizvođača mogu se ravnopravno koristiti. Preduslov je ispunjavanje navedenih standarda. WILO SE ne preuzima nikakvu odgovornost za usklađenost navedenog proizvoda sa odgovarajućim standardima.

## 2.4 Električni radovi

- Električne radove mora da izvede električar.
- Proizvod odvojite od električne mreže i osigurajte od neovlašćenog ponovnog uključivanja.

- Pridržavati se lokalnih propisa za strujni priključak.
- Uskladiti se sa zahtevima lokalnog preduzeća za snabdevanje električnom energijom.
- Osoblje informisati o izvođenju električnog priključka.
- Osoblje informisati o mogućnostima isključenja proizvoda.
- Moraju se poštovati tehnički podaci iz ovog uputstva za ugradnju i upotrebu, kao i podaci na natpisnoj pločici.
- Proizvod uzemljite.
- Pridržavati se propisa za priključak na električni upravljački uređaj.
- Ukoliko se koriste elektronska upravljanja za pokretanje (npr. soft start ili frekventni regulator) moraju da se poštuju propisi o elektromagnetskoj kompatibilnosti. Ako je potrebno, moraju se uzeti u obzir posebne mere (npr. oklopljeni kabl, filter itd.).
- Neispravan priključni kabl odmah zameniti. Konsultovati se sa službom za korisnike.

## 2.5 Nadzorni uređaji

Sledeći nadzorni uređaji moraju biti postavljeni na objektu:

### Strujni prekidač

Jačina i karakteristika preklapanja strujnog prekidača odgovaraju nominalnoj struji priključenog proizvoda. Pridržavati se lokalnih propisa.

### Zaštitni prekidač motora

Kod proizvoda bez utikača na objektu planirati zaštitni prekidač motora! Minimalni zahtev je termički relej/zaštitni prekidač motora sa kompenzacijom temperature, diferencijalnim aktiviranjem i blokadom ponovnog uključivanja prema lokalnim propisima. Za priključak osetljive strujne mreže na objektu planirati ugradnju dodatnih zaštitnih uređaja (npr. relej za prenapon, relej za podnapon ili relej za otkaz faza itd.).

## Prekostrujna zaštitna sklopka (RCD)

- Prekostrujnu zaštitnu sklopku (RCD) instalirati u skladu sa propisima lokalnog preduzeća za snabdevanje električnom energijom.
- Kada osobe mogu da dođu u dodir sa proizvodom i provodnim tečnostima, ugradite prekostrujnu zaštitnu sklopku (RCD).

## 2.6 Opasnost od fluida opasnog po zdravlje

U otpadnoj vodi i u ustajalim vodama se formiraju klice opasne po zdravlje. Postoji opasnost od bakterijske infekcije!

- Nositi zaštitnu opremu!
- Ovaj proizvod mora temeljno da se očisti i dezinfikuje!
- Sve osobe moraju da budu informisane o fluidu i povezanim opasnostima!

## 2.7 Transport

- Pridržavati se važećih zakona i propisa o bezbednosti na radu i zaštiti od nesreća na mestu primene.
- Proizvod uvek nositi za ručku!

## 2.8 Primena opreme za podizanje

Ako se koristi oprema za podizanje (prenosni mehanizam sa vitlom, dizalica, lančana dizalica...), pridržavati se sledećih tačaka:

- Nositi zaštitni šlem prema EN 397!
- Pridržavati se lokalnih propisa za upotrebu opreme za podizanje.
- Pravilna stručna upotreba opreme za podizanje je obaveza operatera!
- **Sredstvo za pričvršćivanje**
  - Koristiti zakonski propisane i dozvoljene uređaje za pričvršćivanje.
  - Sredstvo za pričvršćivanje izabrati prema tački za pričvršćivanje.
  - Sredstvo za pričvršćivanje pričvrstiti na tačku za pričvršćivanje u skladu sa lokalnim propisima.
- **Oprema za podizanje**
  - Pre korišćenja proveriti u pogledu besprekornog funkcionisanja!
  - Dovoljna nosivost.
  - Garantovati stabilnost za vreme upotrebe.
- **Postupak podizanja**

- Paziti da se proizvod ne zaglavi prilikom podizanja i spuštanja.
- Ne prekoračivati maks. dozvoljenu nosivost!
- Po potrebi (npr. nepreglednost) uključiti još jednu osobu radi koordinisanja.
- Lica se ne smeju zadržavati ispod visećeg tereta!
- Teret ne sme da se prenosi iznad radnih mesta na kojima se zadržavaju ljudi!

## 2.9 Radovi na instalaciji/demontaži

- Pridržavati se važećih zakona i propisa o bezbednosti na radu i zaštiti od nesreća na mestu primene.
- Proizvod odvojite od električne mreže i osigurajte od neovlašćenog ponovnog uključivanja.
- Svi rotirajući delovi moraju biti zaustavljeni.
- Zatvorene prostorije dovoljno provetrite.
- Radi sigurnosti, prilikom radova u zatvorenim prostorijama, mora biti prisutna još jedna osoba.
- U zatvorenim prostorima ili zgradama može doći do nagomilavanja otrovnih gasova ili gasova koji izazivaju gušenje. Pridržavati se zaštitnih mera u skladu sa pravilnikom o radu, npr. poneti sa sobom detektor gasa.
- Proizvod temeljno očistiti.
- Kada se proizvod koristi u fluidima opasnim po zdravlje, dezinfikovati proizvod!

## 2.10 Za vreme rada

- Radno područje obeležite i osigurajte.
- Prilikom rada niko ne sme da se zadržava u radnom području.
- Proizvod se, u zavisnosti od procesa, uključuje i isključuje preko zasebnih upravljačkih jedinica. Nakon nestanka struje proizvod se može automatski uključiti.
- Kada se motor izroni u toku rada, kućište motora može biti zagrejano iznad 40 °C (104 °F).
- Svaka smetnja ili nepravilnost se mora odmah prijaviti odgovornom licu.
- Ukoliko se pojave nedostaci, odmah isključiti proizvod.

- Nikad ne posežite u usisni nastavak. Rotacioni delovi mogu da prignječe ili odseku ekstremitete.
- Otvorite sve zasune u dovodnom i potisnom vodu.
- Obezbediti minimalni nivo vode sa zaštitom od rada na suvo.
- Zvučni pritisak zavisi od više faktora (postavljanje, radna tačka ...). Pod radnim uslovima izmeriti aktuelni nivo buke. Od nivoa buke iznad 85 dB(A) nositi zaštitu za sluh. Označiti radno područje!

## 2.11 Čišćenje i dezinfekcija

- Kada se koristi sredstvo za dezinfekciju, nositi zaštitnu opremu prema specifikaciji proizvođača!
- Sve osobe moraju da budu informisane o dezinfekcionom sredstvu i pravilnom postupanju sa njim!

## 2.12 Radovi na održavanju

- Proizvod odvojite od električne mreže i osigurajte od neovlašćenog ponovnog uključivanja.
- Proizvod temeljno očistiti.
- Kada se proizvod koristi u fluidima opasnim po zdravlje, dezinfikovati proizvod!
- Radove na održavanju obavljati na čistom, suvom i dobro osvetljenom mestu.
- Obavljati samo radove na održavanju koji su opisani u ovom uputstvu za ugradnju i upotrebu.
- Koristite samo originalne rezervne delove proizvođača. Upotreba drugih delova, koji nisu originalni delovi, oslobađa proizvođača bilo kakve odgovornosti.
- Propuštanje fluida i pogonskog sredstva mora odmah da se pokupi i odloži u skladu sa važećim lokalnim direktivama.

## 2.13 Pogonska sredstva

Koriste se sledeća bela ulja:

- ExxonMobile: Marcol 52
- ExxonMobile: Marcol 82

## Opšte napomene

- Propuštanja odmah pokupiti.

- U slučaju većih propuštanja, obavestiti službu za korisnike.
- Ako je zaptivanje neispravno, ulje dospeva u fluid.

### Mere prve pomoći

#### • Kontakt sa kožom

- Mesta na koži temeljno oprati vodom i sapunom.
- U slučaju iritacije kože, potražiti medicinsku pomoć.
- U slučaju kontakta sa kožom, potražiti medicinsku pomoć!

#### • Kontakt sa očima

- Skinuti kontaktna sočiva.
- Temeljno isprati oči vodom.
- U slučaju iritacije očiju, potražiti medicinsku pomoć.

#### • Udisanje

- Ukloniti iz područja kontakta!
- Obezbediti ventilaciju!
- U slučaju iritacije disajnih puteva, vrtoglavice ili mučnine, odmah potražiti medicinsku pomoć!

#### • Gutanje

- **Odmah** potražiti medicinsku pomoć!
- **Ne** izazivati povraćanje!

### 2.14 Obaveze operatora

- Uputstvo za ugradnju i upotrebu staviti na raspolaganje na jeziku kojim govori osoblje.
- Obezbediti potrebnu obuku osoblja za navedene radove.
- Zaštitnu opremu staviti na raspolaganje. Pobriniti se da osoblje nosi zaštitnu opremu.
- Bezbednosne i informativne oznake postavljene na proizvodu moraju uvek da budu čitke.
- Osoblje mora da bude informisano o načinu funkcionisanja sistema.
- Opasne komponente unutar sistema na objektu opremiti zaštitom od dodirivanja.
- Radno područje obeležite i osigurajte.
- Izmeriti nivo buke. Od nivoa buke iznad 85 dB(A) nositi zaštitu za sluh. Označiti radno područje!

## 3 Transport i skladištenje

### 3.1 Isporuka

- Nakon prijema isporuke, isporuku odmah proveriti u pogledu nedostataka (oštećenja, potpunost).
- Zabeležiti postojeće nedostatke na dostavnoj dokumentaciji!
- Nedostaci se na dan prijema moraju prijaviti transportnom preduzeću ili proizvođaču.
- Kasnije prijavljene reklamacije neće se uzimati u obzir.

### 3.2 Transport

#### OPREZ

#### Navlažena pakovanja mogu da se pocepaju!

Proizvod bez zaštite može da padne na pod i da se ošteti. Pažljivo podignite navlažena pakovanja i odmah ih zamenite!

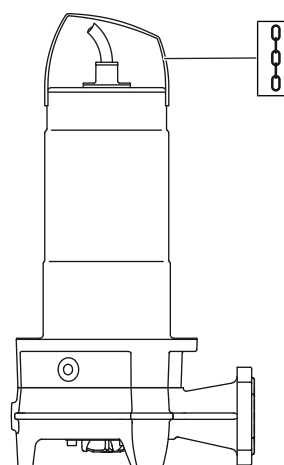


Fig. 1: Potporna tačka

- Nositi zaštitnu opremu! Pridržavati se pravilnika o radu.
  - Zaštitne rukavice: 4X42C (uvex C500 wet)
  - Zaštitna obuća: Klasa zaštite S1 (uvex 1 sport S1)
- Pumpu nositi za ručku!
- Priključni kabl zaštititi od prodora vode. Instalirani utikač ne uranjati u fluid.
- Da se pumpa tokom transporta ne bi oštetila, ambalažu ukloniti tek na mestu ugradnje.
- Korišćena pumpa za otpremu mora biti zapakovana u izdržljivim, nepropusnim i dovoljno velikim plastičnim kesama.

### 3.3 Skladištenje



#### OPASNOST

#### Opasnost od fluida opasnog po zdravlje!

Opasnost od bakterijske infekcije!

- Nakon demontaže dezinfikovati pumpu!
- Pridržavati se informacija iz pravilnika o radu!





## UPOZORENJE

### Opasnost od povreda usled oštih ivica na uređaju za usitnjavanje!

Mehanizam za usitnjavanje ima ekstremno oštre ivice. Osim toga, na usisnom nastavku se mogu formirati oštre ivice. Postoji opasnost od posekotina!

- Nosite zaštitne rukavice!
- Ne posezati u mehanizam za usitnjavanje!

## OPREZ

### Oštećenje mehanizma za usitnjavanje usled razletanja predmeta!

Tvrđi predmeti mogu da oštete mehanizam za usitnjavanje! Prilikom skladištenja pazite da nikakvi predmeti ne udaraju u mehanizam za usitnjavanje.

## OPREZ

### Havarija usled prodora vlage

Prodor vlage u priključne kablove oštećuje kabl i pumpu! Krajevi priključnog kabla se nikad ne smeju uranjati u tečnost i moraju da budu dobro zatvoreni tokom skladištenja.

- Bezbedno postaviti pumpu u uspravnom položaju (vertikalno) na čvrstu podlogu.
- Pumpu osigurati od pada i iskliznuća!
- Pumpu skladištiti najviše godinu dana. Za skladištenje duže od godinu dana konsultujte se sa službom za korisnike.
- Uslovi skladištenja:
  - Maks.: -15 °C do +60 °C (5 do 140 °F), maks. vlažnost vazduha: 90 %, bez kondenzacije.
  - Preporučeno: 5 do 25 °C (41 do 77 °F), relativna vlažnost vazduha: 40 do 50 %.
  - Zaštititi pumpu od direktnog sunčevog zračenja. Prevelika toplota može da dovede do oštećenja!
- Pumpu ne skladištiti u prostorijama u kojima se izvodi zavarivanje. Nastali gasovi, odnosno zračenja, mogu da nagrize elastične delove i premaze.
- Usisni priključak i priključak pritiska dobro zatvoriti.
- Priključni kabl zaštititi od savijanja i oštećenja. Voditi računa o radijusu savijanja!

## 4 Primena/upotreba

### 4.1 Namenska upotreba

Za pumpanje u komercijalnim sektorima:

- Otpadne vode sa fekalijama
- Otpadna voda (sa manjim količinama peska)

#### Otpadne vode u skladu sa (DIN) EN 12050

Ove pumpe ispunjavaju zahteve standarda EN 12050-1.

## 4.2 Nenamenska upotreba



## OPASNOST

### Eksplozija usled pumpanja eksplozivnih fluida!

Pumpanje lakozapaljivih i eksplozivnih fluida (benzina, kerozina itd.) u njihovom čistom obliku najstrože je zabranjeno. Postoji opasnost po život usled eksplozije! Pumpe nisu koncipirane za ove fluide.

Uronjive pumpe **ne smeju** da se koriste za pumpanje:

- Nепrečišćene otpadne vode
- Pitku vodu
- Fluida sa sastojcima u čvrstom stanju (npr. drvo, metal itd.)
- Fluida sa velikim količinama abrazivnih sastojaka (npr. pesak, šljunak).

Namenska upotreba takođe uključuje poštovanje ovih uputstava. Svaka drugačija primena smatra se nenamenskom.

## 5 Opis proizvoda

### 5.1 Opis

Potpuno uronjivi mehanizam za usitnjavanje pumpe za stacionarnu i prenosivu montažu u vlažnom prostoru u isprekidanom režimu rada.

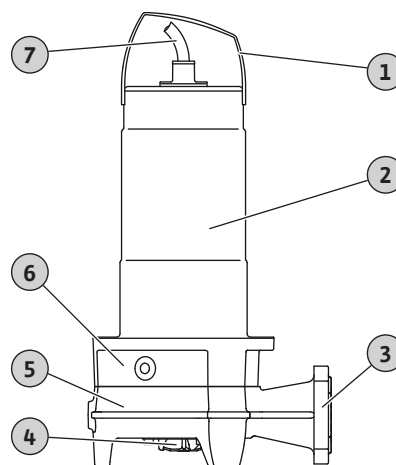


Fig. 2: Pregled

1	Drška/tačka za pričvršćivanje
2	Kućište motora
3	Priključak pritiska
4	Mehanizam za usitnjavanje
5	Kućište hidraulike
6	Zaptivno kućište
7	Priključni kabl

#### Rexa FIT-S ... /M ... /P

Pumpa za otpadnu vodu sa radialnim mehanizmom za usitnjavanje sa efektom dvostrukog rezanja. Horizontalni potisni nastavak sa priborničkim i ovalnim priključkom. Kućište hidraulike i radno kolo od sivog liva, mehanizam za usitnjavanje od kaljenog obradnog čelika. Jednofazni (1~) motor sa površinskim hlađenjem i automatskim termičkim nadzorom motora. Zaptivna komora

napunjena uljem sa dva mehanička zaptivača. Kućište motora od nerđajućeg čelika. Odvojivi priključni kabl sa kondenzatorskom kutijom i utikačem (CEE 7/7).

### Rexa FIT-S ... /M ... /A

Pumpa za otpadnu vodu sa radijalnim mehanizmom za usitnjavanje sa efektom dvostrukog rezanja. Horizontalni potisni nastavak sa priрубničkim i ovalnim priključkom. Kućište hidraulike i radno kolo od sivog liva, mehanizam za usitnjavanje od kaljenog obradnog čelika. Jednofazni (1~) motor sa površinskim hlađenjem i automatskim termičkim nadzorom motora. Zaptivna komora napunjena uljem sa dva mehanička zaptivača. Kućište motora od nerđajućeg čelika. Odvojivi priključni kabl sa kondenzatorskom kutijom, plivajućim prekidačem i utikačem (CEE 7/7).

### Rexa FIT-S ... /T ... /O

Pumpa za otpadnu vodu sa radijalnim mehanizmom za usitnjavanje sa efektom dvostrukog rezanja. Horizontalni potisni nastavak sa priрубničkim i ovalnim priključkom. Kućište hidraulike i radno kolo od sivog liva, mehanizam za usitnjavanje od kaljenog obradnog čelika. Trofazni (3~) motor sa površinskim hlađenjem i termičkim nadzorom motora. Zaptivna komora napunjena uljem sa dva mehanička zaptivača. Kućište motora od nerđajućeg čelika. Odvojivi priključni kabl sa slobodnim krajevima kabla.

## 5.2 Materijali

- Kućište pumpe: EN-GJL-250 (ASTM A48 Class 35/40B)
- Radno kolo: EN-GJL-250 (ASTM A48 Class 35/40B)
- Mehanizam za usitnjavanje: 1.4528/59 HRC (AISI 440B+Co)
- Kućište motora: 1.4301 (AISI 304)
- Vratilo: 1.4401 (AISI 316)
- Zaptivanje sa strane motora: C/MgSiO<sub>4</sub>
- Zaptivanje sa strane fluida: SiC/SiC
- Zaptivanje, statičko: NBR (Nitril)

## 5.3 Tehnički podaci

Opšte napomene	
Datum proizvodnje* [MFY]	Vidi natpisnu pločicu
Mrežni priključak [U/f]	Vidi natpisnu pločicu
Potrošnja električne energije [P <sub>1</sub> ]	Pogledajte natpisnu pločicu
Nominalna snaga motora [P <sub>2</sub> ]	Vidi natpisnu pločicu
Maks. napor pumpe [H]	Vidi natpisnu pločicu
Maks. protok [Q]	Vidi natpisnu pločicu
Način uključivanja [AT]	Direktno
Temperatura fluida [t]	3 ... 40 °C (37 ... 104 °F)
Temperatura fluida, kratkotrajno	60 °C (140 °F) za 3 min
Klasa zaštite	IP68
Klasa izolacije [Cl.]	F
Broj obrtaja [n]	Vidi natpisnu pločicu
Maks. broj uključivanja	60 /h
Dužina kabla	10 m (33 ft)
Dozvoljena dubina uranjanja sa instaliranim priključnim kablom [▽]	7 m (23 ft)
Dubina uranjanja, maks.	20 m (66 ft)

## Režimi rada

Uronjeno	S1
Izronjeno	S2-15 min. S3 10%
<b>Priključak pritiska</b>	
Priрубnički spoj	DN 32/40, PN 10; ANSI B16.1, Size 1.5, Class 125
Ovalni priključak	36 mm
<b>Proširena primena</b>	
Zaštita od eksplozije	-
Rad preko frekventnog regulatora	-

\*Datum proizvodnje se navodi u skladu sa ISO 8601: JJJJWww

- JJJJ = godina
- W = skraćenica za nedelju dana
- ww = podatak za kalendarsku nedelju

## 5.4 Način označavanja

Primer:	Rexa FIT-S03-123A/21M015-523/P
Rexa	Uronjiva pumpa za otpadne vode
FIT	Seriya
S	Mehanizam za usitnjavanje
03	Nominalni prečnik priključka pritiska: DN 32/40
123	Odrednica hidraulike
A	Verzija materijala: standardna
2	Broj polova
1	IE klasa
M	Verzija mrežnog priključka: <ul style="list-style-type: none"> <li>• M = Monofazna struja (1~)</li> <li>• T = trofazna struja (3~)</li> </ul>
15	Vrednost/10 = nominalna snaga motora P <sub>2</sub> u kW
-	Bez EX odobrenja
5	Frekvencija mreže: 5 = 50 Hz/6 = 60 Hz
23	Ključ za određeni napon
P	Električna dodatna oprema: <ul style="list-style-type: none"> <li>• O = sa slobodnim krajem kabla</li> <li>• P = sa utikačem (CEE 7/7)</li> <li>• A = sa plivajućim prekidačem i utikačem (CEE 7/7)</li> </ul>

## 5.5 Opseg isporuke

- Pumpa
- Uputstvo za ugradnju i upotrebu

## 5.6 Dodatna oprema

- Priključni kabl sa fiksnim dužinama kabla:
  - 1~ motor: do maks. 30 m (98 ft).
  - 3~ motor: do maks. 50 m (164 ft).
- Spoljašnja štapna elektroda za nadzor zaptivne komore
- Uređaj za ovesenje za montažu u vlažnom prostoru
- Stopa pumpe za mobilnu montažu
- Upravljanja nivoom
- Setovi za pričvršćivanje sa anker vijcima
- Dodatna oprema za pričvršćivanje i lanci
- Upravljački uređaji, releji i utikači

## 6 Instalacija i električno povezivanje

### 6.1 Kvalifikacija osoblja

- Električni radovi: kvalifikovani električar  
Osoba sa odgovarajućom stručnom obukom, znanjem i iskustvom, koja prepoznaje opasnosti od električne energije i u stanju je da ih spreči.
- Radovi na instalaciji/demontaži: obučeno stručno lice za tehnologiju otpadnih voda  
Pričvršćivanje i postavljanje cevovoda kod montaže u vlažnom i suvom prostoru, oprema za podizanje, osnovna znanja o objektima za otpadnu vodu

### 6.2 Načini postavljanja

- Vertikalna stacionarna montaža u vlažnom prostoru sa uređajem za ovešenje
- Vertikalna prenosiva montaža u vlažnom prostoru sa stopom pumpe

### 6.3 Obaveze operatora

- Pridržavajte se važećih lokalnih propisa o sprečavanju nesreća i propisa o bezbednosti.
- Pridržavati se svih propisa za rad sa teškim i visećim teretima.
- Zaštitnu opremu staviti na raspolaganje. Pobriniti se da osoblje nosi zaštitnu opremu.
- Za rad tehnoloških postrojenja za otpadne vode uvažiti lokalne propise za tehnologiju otpadnih voda.
- Izbegavati skokove pritiska!  
U slučaju dužih cevi pod pritiskom sa izrazitim profilom terena mogu da se jave skokovi pritiska. Ovi skokovi pritiska mogu da dovedu do uništavanja pumpe!
- U zavisnosti od radnih uslova i dimenzija šahta osigurati vreme hlađenja motora.
- Da bi se omogućilo bezbedno i funkcionalno zadovoljavajuće pričvršćenje, konstrukcija i temelj moraju da imaju dovoljnu čvrstoću. Za pripremu i prikladnost konstrukcije/temelja odgovoran je operator!
- Proverite da li je postojeća projektna dokumentacija (planovi instalacije, mesto postavljanja, uslovi dotoka) kompletna i ispravna.

### 6.4 Ugradnja



#### OPASNOST

##### Opasnost od smrtonosnih povreda usled opasnog samostalnog rada!

Radovi u šahtovima i uzanim prostorima, kao i radovi sa opasnošću od pada su opasni radovi. Ovi radovi ne smeju da se izvode kao samostalni rad!

- Radove obavljati samo sa još jednom osobom!

- Nositi zaštitnu opremu! Pridržavati se pravilnika o radu.
  - Zaštitne rukavice: 4X42C (uvex C500 wet)
  - Zaštitna obuća: Klasa zaštite S1 (uvex 1 sport S1)
  - Zaštitni šlem: EN 397 u skladu sa standardima, zaštita od bočnih deformacija (uvex pheos) (Kod primene opreme za podizanje)
- Priprema mesta postavljanja:
  - Čisto, očišćeno od grubih nečistoća
  - Suvo
  - Zaštićeno od mraza
  - Dezinfikovano

- Prilikom radova može doći do nagomilavanja otrovnih gasova ili gasova koji izazivaju gušenje:
  - Pridržavati se zaštitnih mera u skladu sa pravilnikom o radu (merenje gasa, poneti sa sobom detektor gasa).
  - Obezbedite dovoljnu ventilaciju.
  - Ukoliko dođe do nakupljanja otrovnih gasova ili gasova koji izazivaju gušenje, odmah napustiti radno mesto!
- Pumpu uvek nositi za ručku!
- Postavljanje opreme za podizanje: ravna površina, čista i čvrsta podloga. Mesto za skladištenje i mesto postavljanja moraju biti pristupačni.
- Lanac ili čelično uže pričvrstiti karikom na ručki/tački za pričvršćivanje. Upotrebljavati samo uređaj za pričvršćivanje koji je dozvoljen građevinsko-tehničkim propisima.
- Sve priključne kablove propisno položite. Priključni kabl ne smeju izazvati nikakvu opasnost (spoticanje, oštećenja za vreme rada). Proverite da li su poprečni presek kabla i dužina kabla dovoljni za izabrani način polaganja.
- Instalacija upravljačkih uređaja: Voditi računa o podacima iz uputstva proizvođača (IP klasa, područje ugroženo eksplozijom, zaštićeno od preplavlivanja)!
- Izbegavati unos vazduha u fluid. Na dotoku koristiti usmerivački ili odbojni lim. Ugraditi uređaje za odzračivanje!
- Rad pumpe na suvo je zabranjen! Izbegavati unos vazduha. Minimalni nivo vode se ne sme prekoračiti. Preporučuje se instalacija zaštite od rada na suvo!

#### 6.4.1 Napomene za rad dupleks pumpe

Kada se u radnom prostoru koristi više pumpi moraju da se održavaju minimalna odstojanja između pumpi i od zida. Odstojanja se razlikuju u zavisnosti od vrste sistema: promenljivi režim ili paralelni rad.

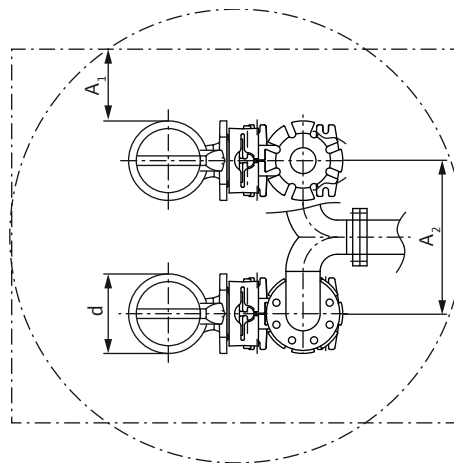


Fig. 3: Minimalna odstojanja

d	Prečnik kućišta hidraulike
A <sub>1</sub>	Minimalno odstojanje: <ul style="list-style-type: none"> <li>– promenljivi režim: min. 0,3 × d</li> <li>– paralelni rad: min. 1 × d</li> </ul>
A <sub>2</sub>	Odstojanje potisnih cevi <ul style="list-style-type: none"> <li>– promenljivi režim: min. 1,5 × d</li> <li>– paralelni rad: min. 2 × d</li> </ul>

#### 6.4.2 Radovi na održavanju

Nakon skladištenja dužeg od 12 meseci, pre instalacije treba obaviti sledeće radove održavanja:

- Proveriti i po potrebi zameniti ulje u zaptivnoj komori. Vidi poglavlje „Zamena ulja u zaptivnoj komori [► 19]”.

### 6.4.3 Stacionarna montaža u vlažnom prostoru

Pumpa se instalira u šahti ili bazenu. Da bi se pumpa priključila na potisni vod, instalira se uređaj za ovešenje. Na uređaj za ovešenje se priključuje potisni vod na objektu. Pumpa se preko spojne prirubnice priključuje na uređaj za ovešenje.

Potisni vod mora da ispuni sledeće preduslove:

- Priključeni potisni vod je samonoseći. Uređaj za ovešenje **ne** sme da podupire potisni vod!
- Potisni vod ne sme biti manji od priključka pritiska pumpe.
- Sve propisane armature (zasun, nepovratni ventil ...) postoje.
- Potisni vod položiti i zaštititi od mraza.
- Uređaji za odzračivanje (npr. ventili za odzračivanje) su instalirani. Unos vazduha u pumpu i u potisni vod može da dovede do problema sa pumpanjem.

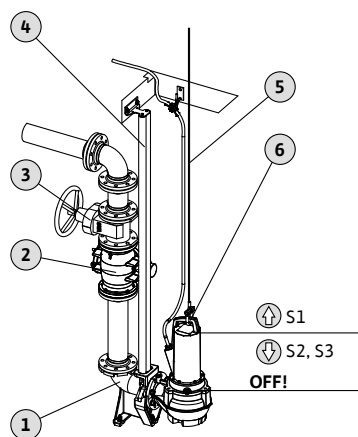


Fig. 4: Stacionarna montaža u vlažnom prostoru

1	Uređaj za ovešenje
2	Nepovratni ventil
3	Stop ventil
4	Cevi za vođenje (postaviti na objektu)
5	Oprema za podizanje
6	Potporna tačka opreme za podizanje

- ✓ Mesto primene je pripremljeno.
  - ✓ Uređaj za ovešenje je instaliran.
  - ✓ Spojna prirubnica je montirana na pumpi.
1. Opremu za podizanje učvrstiti na tačku za pričvršćivanje pumpe pomoću karike.
  2. Podignuti pumpu i nakrenuti je iznad otvora šahta.
  3. Polako spuštati pumpu i vodeće cevi gurnuti spojnu prirubnicu.
  4. Pumpu spuštati dok ne nalegne na uređaj za ovešenje i automatski se poveže. **OPREZ! Prilikom spuštanja pumpe, priključni kabl držati blago zategnutim!**
  5. Uređaj za pričvršćivanje odvojiti od sredstva za podizanje i na izlazu šahta osigurati od pada.
  6. Priključni kabl položiti na stručan način i izvući iz šahta. **OPREZ! Paziti da se priključni kabl ne ošteti!**
    - Bez mesta habanja ili savijanja.
    - Krajeve kabla ne uranjati u fluid.
    - Voditi računa o radijusu savijanja.
- Pumpa je instalirana, izvršiti električno priključivanje.

### 6.4.4 Prenosna montaža u vlažnom prostoru

Stopu pumpe (dostupna posebno kao dodatna oprema) montirati na pumpu. Pomoću stope pumpe, pumpa se može proizvoljno postaviti na mestu primene. Potisno crevo se priključuje sa potisne strane.

- Da bi se izbeglo tonjenje u mekane podloge, na mestu primene koristiti tvrdi podmetač.
- Ako se pumpa koristi na istom mestu primene duže vreme, pričvrstiti stopu pumpe za pod. Time se smanjuju vibracije i obezbeđuje miran rad.

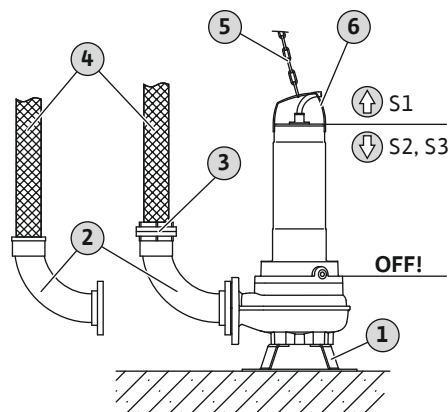


Fig. 5: Montaža u vlažnom prostoru: prenosna

1	Stopa pumpe
2	Cevno koleno sa priključkom za crevo ili Storz-fiksnom spojnicom
3	Storz-crevna spojnica
4	Potisno crevo
5	Oprema za podizanje
6	Potporna tačka

- ✓ Mesto primene je pripremljeno.
  - ✓ Stopa pumpe je montirana.
  - ✓ Pripremljen priključak pritiska: Montiran priključak za crevo ili Storz priključak.
  - ✓ Meka podloga: postoji čvrsti podmetač.
1. Opremu za podizanje učvrstiti na potpurnu tačku pumpe pomoću karike.
  2. Podići pumpu i postaviti je na mesto primene.
  3. Pumpu spustiti na čvrstu podlogu. Sprečiti tonjenje!
  4. Pumpu osigurati od pomeranja i prevrtanja: Stopu pumpe učvrstiti na pod.
  5. Potisno crevo položiti i pravilno pričvrstiti na navedenom mestu (npr. na odvodu).
  6. Priključni kabl položiti na stručan način. **OPREZ! Paziti da se priključni kabl ne ošteti!**
    - Bez mesta habanja ili savijanja.
    - Krajeve kabla ne uranjati u fluid.
    - Voditi računa o radijusu savijanja.
- Pumpa je instalirana, izvršiti električno priključivanje.

### 6.4.5 Upravljanje nivoom

Verzija „A“ je opremljena plivajućim prekidačem. Pumpa se uključuje i isključuje u zavisnosti od nivoa punjenja. Preklopni nivo je utvrđen dužinom kabla plivajućeg prekidača.

Pri ugradnji obratiti pažnju na sledeće tačke:

- Plivajući prekidač se može slobodno kretati!
- Nivo vode nikad **ne sme da padne ispod** minimalnog dozvoljenog nivoa vode!
- **Ne prekoračivati** maksimalan broj uključivanja!  
Da bi se pri jakim oscilacijama postigle veće razlike uključivanja, predviđeno je upravljanje nivoom sa dve merne tačke.

### 6.4.6 Zaštita od rada na suvo

Zaštita od rada na suvo sprečava rad pumpe bez fluida i prodor vazduha u hidrauliku. U tu svrhu se preko eksternog upravljanja nadzire minimalni dozvoljeni nivo punjenja. Kada se dostigne minimalni nivo, pumpa se isključuje. Osim toga, u zavisnosti od upravljanja, aktivira se vizuelni i zvučni alarm.

Zaštita od rada na suvo može da se integriše kao dodatna merna tačka u postojeća upravljanja. Zaštita od rada na suvo se alternativno može koristiti i kao univerzalni uređaj za isključivanje. U zavisnosti od bezbednosti postrojenja, ponovno uključenje pumpe može da se izvrši automatski ili ručno.

Za optimalnu radnu bezbednost preporučuje se ugradnja zaštite od rada na suvo.

## 6.5 Električno povezivanje



### OPASNOST

#### Opasnost od smrtonosnih povreda usled električne struje!

Neppravilno postupanje pri električnim radovima dovodi do smrti usled električnog udara!

- Električne radove prepustiti električaru!
- Pridržavati se lokalnih propisa!

- Mrežni priključak odgovara podacima sa natpisne pločice.
- Mrežno napajanje sa desnim obrtnim poljem za trofazne motore naizmjenične struje (3~ motor).
- Priključni kabl položiti u skladu sa lokalnim propisima i povezati prema rasporedu žica.
- Priključiti **sve** nadzorne uređaje i proveriti funkcionisanje.
- Izvršiti uzemljenje u skladu sa lokalnim propisima.

### 6.5.1 Osigurač sa mrežne strane

#### Strujni prekidač

Jačina i karakteristika preklapanja strujnog prekidača odgovaraju nominalnoj struji priključenog proizvoda. Pridržavati se lokalnih propisa.

#### Zaštitni prekidač motora

Kod proizvoda bez utikača na objektu planirati zaštitni prekidač motora! Minimalni zahtev je termički relej/zaštitni prekidač motora sa kompenzacijom temperature, diferencijalnim aktiviranjem i blokadom ponovnog uključivanja prema lokalnim propisima. Za priključak osetljive strujne mreže na objektu planirati ugradnju dodatnih zaštitnih uređaja (npr. relej za prenapon, relej za podnapon ili relej za otkaz faza itd.).

### Prekostrujna zaštitna sklopka (RCD)

- Prekostrujnu zaštitnu sklopku (RCD) instalirati u skladu sa propisima lokalnog preduzeća za snabdevanje električnom energijom.
- Kada osobe mogu da dođu u dodir sa proizvodom i provodnim tečnostima, ugradite prekostrujnu zaštitnu sklopku (RCD).

### 6.5.2 Radovi na održavanju

- Proveriti otpor izolacije namotaja motora.
- Proveriti otpornost temperaturnog senzora.

#### 6.5.2.1 Provera otpora izolacije namotaja motora

- ✓ Uređaj za merenje izolacije 1000 V
  - ✓ Motori sa **kondenzatorom**: Namotaji su kratkospojeni!
1. Proveriti otpornost izolacije.
    - ⇒ Merna vrednost pri prvom puštanju u rad:  $\geq 20 \text{ M}\Omega$ .
    - ⇒ Merna vrednost za merenje intervala:  $\geq 2 \text{ M}\Omega$ .
    - ▶ Otpornost izolacije je proverena. Kada izmerene vrednosti odstupaju od zadatih vrednosti, obratiti se službi za korisnike.

#### 6.5.2.2 Provera otpornosti temperaturnog senzora

- ✓ Ommetar je na raspolaganju.
1. Izmeriti otpornost.
    - ⇒ Merna vrednost **bimetalnog senzora**: 0 Ohm (prolaz).
    - ▶ Otpornost je proverena. Kada izmerena vrednost odstupa od zadate vrednosti, obratiti se službi za korisnike.

### 6.5.3 Priključak jednofaznog motora naizmjenične struje (1~ motor)

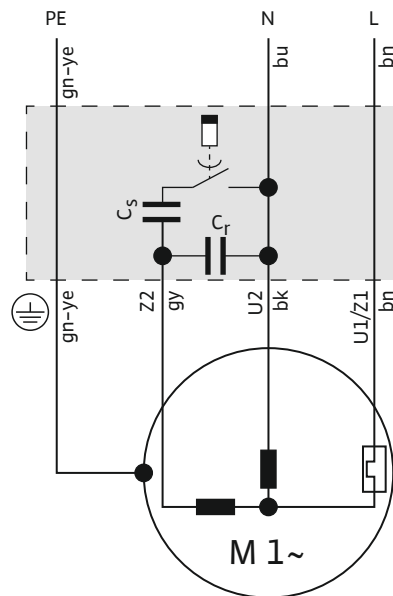


Fig. 6: Šema priključivanja za 1~ motor

Boja žice	Stezaljka
Smeđa (bn)	L
Plava (bu)	N
Zelena/žuta (gn-ye)	Uzemljenje

Pumpa je opremljena utikačem (CEE 7/7). Priključivanje na električnu mrežu obavlja se umetanjem utikača u utičnicu (tip E ili tip F). Utikač nije otporan na vodu.

Za termički nadzor motora je u motoru, kao i u kondenzatorskoj kutiji, ugrađen bimetal. Nadzor motora se sam uključuje. Poseban priključak nije moguć.

Kada se pumpa priključuje direktno na upravljački uređaj, odseći utikač. Priključni kabl prema planu priključivanja priključiti u upravljački uređaj.

#### 6.5.4 Priključak trofaznog motora naizmenične struje (3~ motor)

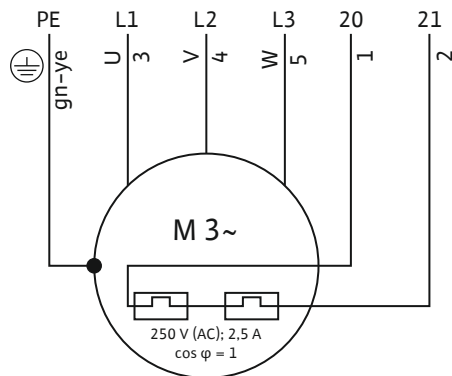


Fig. 7: Šema priključivanja za 3~ motor

Broj žica	Oznaka	Stezaljka
1	20	WSK
2	21	WSK
3	U	L1
4	V	L2
5	W	L3
Zelena/žuta (gn-ye)	Uzemljenje	PE

- Priključni kabl sa slobodnim krajevima kabla.
- Priključak u upravljački uređaj prema planu priključivanja.
- Mrežni priključak sa desnim obrtnim poljem
- Termički nadzor motora:
  - Senzor: Bimetalni senzor
  - Broj temperaturnih krugova: 1, limitiranje temperature
  - Priključne vrednosti: maks. 250 V(AC), 2,5 A,  $\cos \varphi = 1$
  - Vrednost praga: određuje se pomoću senzora.
  - Stanje aktiviranja: Ukoliko se dostigne vrednost praga, isključiti pumpu!

#### 6.5.5 Opciona oprema

Informacije o električnom priključivanju dodatne opreme ili mogućim posebnim konfiguracijama. Detalje o posebnoj konfiguraciji možete naći u potvrdi ugovora ili pregledu konfiguracije.

#### 6.5.5.1 Priključak za eksternu štapnu elektrodu

### OPREZ

#### Režim isključivanja za kontrolu zaptivne komore

Štapna elektroda detektuje ulazak vode u zaptivnu komoru. Vrednost praga se postiže od određene količine vode u ulju. Preko releja za upoređenje vrednosti se aktivira alarm ili se isključuje pumpa:

- Ako se javi samo jedan alarm, pumpa može da pretrpi potpuno oštećenje.
- Preporuka: Uvek isključiti pumpu!

Priključak mora da se realizuje preko releja za upoređenje vrednosti (npr. „NIV 101/A“):

- Senzor: Elektroda
- Priključne vrednosti: maks. 250 V(AC), 2,5 A,  $\cos \varphi = 1$
- Vrednost praga: 30 kOhm
- Stanje aktiviranja: Ukoliko se dostigne vrednost praga, aktivirati alarm ili isključiti pumpu!

#### 6.5.6 Podešavanje zaštite motora

##### 6.5.6.1 Direktno startovanje

- **Puno opterećenje**  
Zaštitu motora podesiti prema nominalnoj struji na natpisnoj pločici.
- **Režim delimičnog opterećenja**  
Podesiti zaštitu motora na 5 % iznad izmerene struje u radnoj tački.

##### 6.5.6.2 Meko startovanje

- **Puno opterećenje**  
Zaštitu motora podesiti prema nominalnoj struji na natpisnoj pločici.
- **Režim delimičnog opterećenja**  
Podesiti zaštitu motora na 5 % iznad izmerene struje u radnoj tački.

Obratiti pažnju na sledeće stavke:

- Potrošnja struje mora uvek da bude u okviru nominalne struje.
- Dovod i odvod isključiti u roku od 30 s.
- Da bi se izbegla disipacija snage za vreme rada, elektronski pokretač (soft starter) premostiti kada se postigne normalan režim rada.

#### 6.5.7 Pogon sa frekventnim regulatorom

Rad na frekventnom regulatoru nije dozvoljen.

## 7 Puštanje u rad



### NAPOMENA

#### Automatsko uključivanje nakon nestanka struje

Proizvod se preko zasebnih upravljačkih jedinica uključuje i isključuje u zavisnosti od procesa. Nakon nestanka struje proizvod se može automatski uključiti.

### 7.1 Kvalifikacija osoblja

- Rukovanje/upravljanje: Rukovaoci moraju da budu upućeni u način funkcionisanja kompletnog sistema

### 7.2 Obaveze operatora

- Staviti na raspolaganje uputstva za ugradnju i upotrebu uz pumpu ili na za to predviđenom mestu.
- Staviti na raspolaganje uputstva za ugradnju i upotrebu na jeziku kojim govori osoblje.
- Obezbediti da je sve osoblje pročitao i razumelo uputstva za ugradnju i upotrebu.
- Svi sigurnosni uređaji i prekidači za isključivanje u slučaju nužde su aktivni i ispitani na besprekornu funkciju.
- Pumpa je pogodna za primenu u zadatim uslovima rada.

### 7.3 Kontrola smera obrtanja kod trofaznog motora naizmjenične struje

Pumpa je fabrički ispitana i podešena na pravilan smer obrtanja. Za pravilan smer obrtanja mora da postoji desno obrtno polje na mrežnom priključku. Pumpa **nije** odobrena za rad na levom obrtnom polju!

- **Proveriti** smer obrtanja.  
Obrtno polje na mrežnom priključku proveriti pomoću uređaja za ispitivanje obrtnog polja.
- **Korigovati** smer obrtanja.  
Pri pogrešnom smeru obrtanja priključak promeniti na sledeći način:
  - Direktno startovanje: zameniti dve faze.
  - Pokretanje zvezda-trougao: Zameniti priključke dva namotaja (npr. U1/V1 i U2/V2).

### 7.4 Pre uključivanja

Pre uključivanja proveriti sledeće tačke:

- Da li je električni priključak propisno sproveden?
- Da li je priključni kabl sigurno položen?
- Da li plivajući prekidač može slobodno da se kreće?
- Da li je dodatna oprema pravilno pričvršćena?
- Da li je održana temperatura fluida?
- Da li je održana dubina uranjanja?
- Da li na potisnom vodu i pumpnom šahtu nema taloga?
- Da li je otvoren zasun u potisnom vodu?
- Da li postoje uređaji za odzračivanje u potisnom vodu?  
Unos vazduha u pumpu i u potisni vod može da dovede do problema sa pumpanjem.

### 7.5 Uključivanje i isključivanje

- Kada se pumpa pokrene dolazi do kratkotrajnog prekoračenja nominalne struje.
- U toku rada, nominalna struja se više ne sme prekoračiti.

**OPREZ! Materijalna šteta! Ako se pumpa ne pokreće, odmah isključiti pumpu. Oštećenja motora! Pre ponovnog uključivanja prvo otkloniti smetnju.**

U slučaju mobilnog postavljanja, obratiti pažnju na sledeće tačke:

- Pumpu spustiti na čvrstu podlogu. Sprečiti tonjenje!
- Prevrnutu pumpu ponovo postaviti pre uključivanja.
- Ako pumpa „šeta“, pumpu zavrnjima učvrstiti za pod.

### Pumpa sa ugrađenim plivajućim prekidačem i utikačem

- Jednofazna verzija za naizmjeničnu struju (1~ motor)  
Ubaciti utikač u utičnicu, pumpa je spremna za rad. Upravljanje pumpom vrši se preko dva prekidača na kondenzatorskoj kutiji:

- HAND/AUTO: Podesiti režim rada.  
HAND: Pumpu ručno uključiti i isključiti. AUTO: Pumpa se automatski uključuje i isključuje u zavisnosti od nivoa punjenja.
- ON/OFF: Pumpu uključiti i isključiti u režimu rada „HAND“.

### Pumpe sa instaliranim utikačem

- Jednofazna verzija za naizmjeničnu struju (1~ motor):  
Ubaciti utikač u utičnicu, pumpa je spremna za rad. Pumpu uključiti i isključiti pomoću prekidača ON/OFF na kondenzatorskom razvodnom ormanu.

### Pumpa sa slobodnim krajem kabla

Pumpa se ručno uključuje i isključuje preko zasebnog mesta rukovanja, koje treba da bude postavljeno na objektu (prekidač za uključivanje/isključivanje, upravljački uređaj).

### 7.6 Za vreme rada



#### UPOZORENJE

##### Opasnost od povreda usled rotirajućih delova!

Niko ne sme da se zadržava u radnom području pumpe. Postoji opasnost od povreda!

- Radno područje obeležiti i osigurati.
- Ako u radnom području nema nikoga, uključiti pumpu.
- Ako neko uđe u radno područje, odmah isključiti pumpu.



#### UPOZORENJE

##### Opasnost od opekotina na vrućim površinama!

Kućiste motora u toku rada može da se zagreje. Može doći do opekotina.

- Pustiti da se pumpa posle isključivanja ohladi do temperature okoline!

#### OPREZ

##### Rad pumpe na suvo je zabranjen!

Rad pumpe na suvo je zabranjen. Kada se dostigne minimalni nivo pumpanja, isključiti pumpu. Rad na suvo može da uništi zaptivanje i dovodi do havarije pumpe.



#### NAPOMENA

##### Krpe za čišćenje i brisanje mogu da izazovu začepjenja mehanizma za usitnjavanje!

Da biste sprečili da krpe za čišćenje i brisanje dospeju u fluid, mehanički prethodno prečistite dolazeći fluid.



## NAPOMENA

### Problemi pumpanja zbog suviše niskog nivoa vode

Hidraulika je samoventilaciona. Mogu se stvoriti manji vazdušni jastuci tokom procesa pumpanja. Kada je nivo fluida suviše nizak, može doći do razdvajanja protoka. Minimalno dozvoljeni nivo vode mora da doseže do gornje ivice kućišta hidraulike!

Redovno proveravati sledeće stavke:

- Količina dotoka odgovara protoku pumpe.
- Upravljanje nivoom i zaštita od rada na suvo pravilno rade.
- Obezbediti minimalni nivo vode.
- Priključni kabl nije oštećen.
- Pumpa nema taloge i kore.
- Nema unosa vazduha u fluid.
- Svi zasuni su otvoreni.
- Mirniji rad i rad bez vibracija.
- Ne prekoračivati maks. dozvoljeni broj uključivanja.
- Tolerancija mrežnog priključka:
  - Radni napon:  $\pm 10\%$
  - Frekvencija:  $\pm 2\%$
  - Potrošnja struje između pojedinačnih faza: maks.  $5\%$
  - Razlika u naponu između pojedinačnih faza: maks.  $1\%$



## NAPOMENA

### Izranjanje motora u toku rada

- Kada motor izroni u toku rada, pridržavati se odeljka za „Izronjeni način rada“! Vidi podatke „OT<sub>E</sub>“ na natpisnoj pločici!
- Obezbediti hlađenje motora za trajni režim rada: Motor potpuno uroniti pre ponovnog uključivanja!

**Vrsta rada S3 10 %:** Kada se pre ponovnog uključivanja obezbedi potrebno hlađenje motora, dozvoljen je način rada S3 25 %! Da bi se obezbedilo potrebno hlađenje, motor mora da bude potpuno uključen najmanje 1 minut!

## 8 Stavlanje van pogona / demontaža

### 8.1 Kvalifikacija osoblja

- Rukovanje/upravljanje: Rukovaoci moraju da budu upućeni u način funkcionisanja kompletnog sistema
- Električni radovi: kvalifikovani električar  
Osoba sa odgovarajućom stručnom obukom, znanjem i iskustvom, koja prepoznaje opasnosti od električne energije i u stanju je da ih spreči.
- Radovi na instalaciji/demontaži: obučeno stručno lice za tehnologiju otpadnih voda  
Pričvršćivanje i postavljanje cevovoda kod montaže u vlažnom i suvom prostoru, oprema za podizanje, osnovna znanja o objektima za otpadnu vodu

### 8.2 Obaveze operatora

- Lokalni propisi o sprečavanju nesreća i propisi o bezbednosti stručnih udruženja.
- Uvažiti propise za rad sa teškim i visećim teretima.

- Potrebnu zaštitnu opremu staviti na raspolaganje i pobrinuti se da osoblje nosi zaštitnu opremu.
- U zatvorenim prostorijama treba obezbediti dovoljnu ventilaciju.
- Kada dolazi do sakupljanja otrovnih gasova ili gasova koji izazivaju gušenje, odmah preduzeti mere zaštite!

### 8.3 Staviti van pogona

Pumpa se isključuje, ali ostaje i dalje ugrađena. Time je pumpa uvek spremna za rad.

- ✓ Radi zaštite pumpe od mraza i leda, pumpu uvek potpuno uroniti u fluid.
- ✓ Minimalna temperatura fluida:  $+3\text{ }^{\circ}\text{C}$  ( $+37\text{ }^{\circ}\text{F}$ ).

1. Isključiti pumpu.
2. Mesto rukovanja osigurati od neovlašćenog ponovnog uključivanja (npr. blokadom glavnog prekidača).
  - ▶ Pumpa je van pogona.

Kada pumpa ostane ugrađena nakon stavljanja van pogona, obratiti pažnju na sledeće stavke:

- Obezbediti gore navedene predušlove tokom celog perioda stavljanja van pogona. Ukoliko ovi predušlovi nisu zagarantovani, demontirati pumpu!
- Kod dužeg stavljanja van pogona u redovnim intervalima obavljati funkcionalni rad:
  - Vremenski period: mesečno ili kvartalno
  - Vreme rada: 5 minuta
  - Funkcionalan rad sme da se sprovedi samo pod važećim radnim uslovima!

### 8.4 Demontaža



## OPASNOST

### Opasnost od fluida opasnog po zdravlje!

Opasnost od bakterijske infekcije!

- Nakon demontaže dezinfikovati pumpu!
- Pridržavati se informacija iz pravilnika o radu!



## OPASNOST

### Opasnost od smrtonosnih povreda usled električne struje!

Nepravilno postupanje pri električnim radovima dovodi do smrti usled električnog udara!

- Električne radove prepustiti električaru!
- Pridržavati se lokalnih propisa!



## OPASNOST

### Opasnost od smrtonosnih povreda usled opasnog samostalnog rada!

Radovi u šahtovima i uzanim prostorima, kao i radovi sa opasnošću od pada su opasni radovi. Ovi radovi ne smeju da se izvode kao samostalni rad!

- Radove obavljati samo sa još jednom osobom!





## UPOZORENJE

### Opasnost od opekotina na vrućim površinama!

Kućište motora u toku rada može da se zagreje. Može doći do opekotina.

- Pustiti da se pumpa posle isključivanja ohladi do temperature okoline!

Za vreme radova nositi sledeću zaštitnu opremu:

- Zaštitna obuća: Klasa zaštite S1 (uvex 1 sport S1)
- Zaštitne rukavice: 4X42C (uvex C500 wet)
- Zaštitni šlem: EN 397 u skladu sa standardima, zaštita od bočnih deformacija (uvex pheos)  
(Kod primene opreme za podizanje)

Ako tokom radova dolazi do kontakta sa fluidima opasnim po zdravlje, dodatno nositi sledeću zaštitnu opremu:

- Zaštitne naočare: uvex skyguard NT
  - Oznaka rama: W 166 34 F CE
  - Oznaka stakla: 0-0,0\* W1 FKN CE
- Zaštitnu masku za disanje: Polumaska 3M serija 6000 sa filterom 6055 A2

Navedena zaštitna oprema predstavlja minimalni zahtev.

Pridržavati se specifikacija pravilnika o radu!

\* Stepen zaštite prema EN 170 nije relevantan za ove radove.

#### 8.4.1 Stacionarna montaža u vlažnom prostoru

- ✓ Pumpa je stavljena van pogona.
  - ✓ Zasuni na strani dotoka i na potisnoj strani su zatvoreni.
1. Pumpu odvojiti od strujne mreže.
  2. Opremu za podizanje pričvrstiti u potpornoj tački.
  3. Pumpu postepeno podizati i preko cevi za vođenje podići iz radnog prostora. **OPREZ! Priključni kabl se ne sme oštetiti! Tokom postupka dizanja priključni kabl držati blago zategnutim!**
  4. Namotati priključni kabl i pričvrstiti ga na motor.
    - Ne savijati ga.
    - Ne pritiskati ga.
    - Voditi računa o radijusu savijanja.
  5. Temeljno očistiti pumpu (vidi tačku „Čišćenje i dezinfekcija”).

#### 8.4.2 Prenosna montaža u vlažnom prostoru

- ✓ Pumpa je stavljena van pogona.
1. Pumpu odvojiti od strujne mreže.
  2. Namotati priključni kabl i pričvrstiti ga na motor.
    - Ne savijati ga.
    - Ne pritiskati ga.
    - Voditi računa o radijusu savijanja.
  3. Potisni vod odvojiti od potisnog nastavka.
  4. Opremu za podizanje pričvrstiti u potpornoj tački.
  5. Pumpu podignuti iz radnog prostora. **OPREZ! Priključni kabl se ne sme oštetiti! Prilikom spuštanja obratiti pažnju na priključne kablove!**
  6. Temeljno očistiti pumpu (vidi tačku „Čišćenje i dezinfekcija”).

#### 8.4.3 Čišćenje i dezinfekcija

- Nositi zaštitnu opremu! Pridržavati se pravilnika o radu.

- Zaštitna obuća: Klasa zaštite S1 (uvex 1 sport S1)
  - Zaštitnu masku za disanje: Polumaska 3M serija 6000 sa filterom 6055 A2
  - Zaštitne rukavice: 4X42C + tip A (uvex protector chemical NK2725B)
  - Zaštitne naočare: uvex skyguard NT
- Primena sredstva za dezinfekciju:
    - Koristiti strogo prema specifikaciji proizvođača!
    - Zaštitnu opremu nositi prema specifikaciji proizvođača!
  - Vodu od ispiranja odvesti npr. u kanal za otpadnu vodu u skladu sa lokalnim propisima!
  - ✓ Pumpa je demontirana.
1. Utikač ili slobodne krajeve kabla upakovati tako da budu otporni na vodu!
  2. Opremu za podizanje učvrstiti na potporna tačku pumpe.
  3. Pumpu podići oko 30 cm (10 in) iznad poda.
  4. Čistom vodom isprskati pumpu odozgo nadole.
  5. Za čišćenje radnog kola i unutrašnjeg prostora pumpe, vodeni mlaz ka unutrašnjosti uvesti kroz potisni nastavak.
  6. Dezinfikovati pumpu.
  7. Ostatke prljavštine na podu odložiti u otpad, npr. isprati u kanal.
  8. Ostaviti pumpu da se osuši.

## 9 Održavanje

### 9.1 Kvalifikacija osoblja

- Električni radovi: kvalifikovani električar  
Osoba sa odgovarajućom stručnom obukom, znanjem i iskustvom, koja prepoznaje opasnosti od električne energije i u stanju je da ih spreči.
- Radovi na održavanju: obučeno stručno lice za tehnologiju otpadnih voda  
Primena/odlaganje korišćenih pogonskih sredstava na otpad, osnovna znanja o mašinstvu (instalacija/demontaža)

### 9.2 Obaveze operatora

- Potrebnu zaštitnu opremu staviti na raspolaganje i pobrinuti se da osoblje nosi zaštitnu opremu.
- Pogonska sredstva sakupiti u odgovarajućim rezervoarima i propisno odložiti na otpad.
- Korišćenu zaštitnu odeću propisno odložiti na otpad.
- Koristite samo originalne rezervne delove proizvođača. Upotreba drugih delova, koji nisu originalni delovi, oslobađa proizvođača bilo kakve odgovornosti.
- Propuštanje fluida i pogonskog sredstva mora odmah da se pokupi i odloži u skladu sa važećim lokalnim direktivama.
- Potrebna alat staviti na raspolaganje.
- Korišćenje otvorenog plamena, direktnog svetla i pušenje su zabranjeni prilikom primene lako zapaljivih rastvarača i sredstava za čišćenje.
- Radove na održavanju dokumentovati u listi za reviziju postrojenja.

### 9.3 Pogonska sredstva

#### 9.3.1 Vrste ulja

- ExxonMobile: Marcol 52
- ExxonMobile: Marcol 82
- Total: Finavestan A 80 B (NSF-H1 sertifikovano)

### 9.3.2 Količine punjenja

Količina punjenja iznosi 900 ml (30 US.fl.oz.).

### 9.4 Intervali održavanja

- Radove na održavanju obavljati redovno.
- Intervale održavanja prilagoditi u zavisnosti od realnih ugovornih uslova okoline. Konsultovati se sa službom za korisnike.
- Kada se za vreme rada javljaju jake vibracije, izvršiti kontrolu instalacije.

#### 9.4.1 Intervali održavanja za normalne uslove

##### 1500 radnih sati ili nakon 5 godine

- Vizuelna provera priključnog kabla
  - Vizuelna provera dodatne opreme
  - Vizuelna provera obloge i kućišta
  - Provera funkcionalnosti nadzornih uređaja
  - Zamena ulja u zaptivnoj komori
- NAPOMENA! Ako je ugrađena kontrola zaptivne komore, zamenu ulja vršiti prema prikazu!**

##### 5000 radnih sati ili nakon 10 godina

- Generalni remont

#### 9.4.2 Intervali održavanja za ugradnju u uređaje za odvođenje otpadnih voda

Prilikom primene pumpe u uređajima za odvođenje otpadnih voda u zgradama ili na imanjima moraju se poštovati intervali i radovi na održavanju **prema DIN EN 12056-4!**

#### 9.4.3 Intervali održavanja kod otežanih uslova rada

Pod sledećim radnim uslovima skratiti intervale održavanja u dogovoru sa službom za korisnike:

- Fluidi sa vlaknastim sadržajima
- Turbulentan dotok (npr. uslovljen ulaskom vazduha, kavitacijom)
- Jako korozivni ili abrazivni fluidi
- Jako gasoviti fluidi
- Rad na nepovoljnoj radnoj tački
- Skokovi pritiska

U slučaju otežanih radnih uslova, preporučuje se sklapanje ugovora o održavanju.

### 9.5 Mere održavanja



#### UPOZORENJE

##### Opasnost od povreda usled oštrih ivica na uređaju za usitnjavanje!

Mehanizam za usitnjavanje ima ekstremno oštre ivice. Osim toga, na usisnom nastavku se mogu formirati oštre ivice. Postoji opasnost od posekotina!

- Nosite zaštitne rukavice!
- Ne posezati u mehanizam za usitnjavanje!

Pre početka mera održavanja ispuniti sledeće preduslove:

- Nositi zaštitnu opremu! Pridržavati se pravilnika o radu.
  - Zaštitna obuća: Klasa zaštite S1 (uvex 1 sport S1)
  - Zaštitne rukavice: 4X42C (uvex C500 wet)
  - Zaštitne naočare: uvex skyguard NT

Za detaljno označavanje ramova i stakala, vidi poglavlje „Lična zaštitna oprema [► 5]“.

- Pumpa je dobro očišćena i dezinfikovana.
- Mehanizam za mešanje je ohlađen do temperature okoline.
- Radno mesto:
  - Čisto, dobro osvetljenje i ventilacija.
  - Čvrsta i stabilna radna površina.
  - Postoji zaštita od pada i isključiva.

**NAPOMENA! Obavljati samo radove na održavanju koji su opisani u ovom uputstvu za ugradnju i upotrebu.**

#### 9.5.1 Preporučene mere održavanja

Za rad bez prekida preporučuje se redovna kontrola potrošnje struje i radnog napona na sve tri faze. Te vrednosti ostaju konstantne pri normalnom radu. Manje oscilacije zavise od svojstva fluida. Na osnovu potrošnje struje mogu pravovremeno da se prepoznaju i otklone oštećenja ili neispravno funkcionisanje radnog kola, ležajeva i motora. Veće oscilacije napona opterećuju namotaj motora i mogu da prouzrokuju otkaz pumpe. Redovnom kontrolom mogu da se spreče veće posledične štete i smanji rizik od potpunog otkaza. U pogledu redovne kontrole preporučuje se primena daljinskog nadzora.

#### 9.5.2 Vizuelna provera priključnog kabla

Proveriti da li kod priključnog kabla ima:

- mehurića
- naprslina
- ogrebotina
- mesta trenja
- Mesta prignječenja

Kada je priključni kabl oštećen:

- Pumpa odmah staviti van pogona!
- Priključni kabl neka zameni služba za korisnike!

**OPREZ! Materijalna šteta! Kroz oštećeni priključni kabl prodire voda u motor. Voda u motoru može da dovede do havarije pumpe.**

#### 9.5.3 Vizuelna provera dodatne opreme

Dodatna oprema mora da se proveriti u pogledu sledećeg:

- pravilno pričvršćenje
- besprekorno funkcionisanje
- znakovi habanja, npr. pukotine usled oscilacija

Ustanovljeni nedostaci moraju odmah da se poprave ili se dodatna oprema mora zameniti.

#### 9.5.4 Vizuelna provera obloga i kućišta

Obloge i kućišta ne smeju da imaju oštećenja. Kada se ustanove nedostaci, moraju se poštovati sledeće tačke:

- Popraviti oštećenu oblogu. Poručivanje kompleta za popravku preko službe za korisnike.
- Ako je kućište pohabano, konsultovati se sa službom za korisnike!

#### 9.5.5 Provera funkcionalnosti nadzornih uređaja

Za proveru otpornosti pumpa mora biti ohlađena do temperature okoline!

##### 9.5.5.1 Provera otpornosti temperaturnog senzora

✓ Ommetar je na raspolaganju.

1. Izmeriti otpornost.

⇒ Merna vrednost **bimetalnog senzora**: 0 Ohm (prolaz).

▶ Otpornost je proverena. Kada izmerena vrednost odstupa od zadate vrednosti, obratiti se službi za korisnike.

### 9.5.5.2 Provera otpornosti štapne elektrode za kontrolu zaptivne komore

- ✓ Ommetar je na raspolaganju.
- 1. Izmeriti otpornost.
  - ⇒ Merna vrednost „beskonačnosti ( $\infty$ )“: Nadzorni uređaj je u redu.
  - ⇒ Merna vrednost  $\leq 30$  kOhm: Voda u ulju. Izvršiti zamenu ulja!
  - ▶ Otpornost je proverena. Kada izmerena vrednost i dalje odstupa nakon izmene ulja, obratiti se službi za korisnike.

### 9.5.6 Zamena ulja u zaptivnoj komori



#### UPOZORENJE

##### Pogonska sredstva pod pritiskom!

U motoru se može stvoriti visok pritisak! Ovaj pritisak se rasterećuje **otvaranjem** navojnih zavrtnjeva.

- Nepažljivo otvoreni navojni zavrtnji mogu da se odbace većom brzinom!
- Može da prska vruće pogonsko sredstvo!
  - Nositi zaštitnu opremu!
  - Pre svih radova pustiti da se motor ohladi do temperature okoline!
  - Pridržavati se propisanog redosleda radnih koraka!
  - Navojne zavrtnje postepeno odvrnuti.
  - Čim se pritisak rastereti (čuje se zviždanje ili šuštanje vazduha), prekinuti sa odvrtnjem!
  - Tek kada se pritisak potpuno rastereti, navojni zavrtnj odvrnuti do kraja.

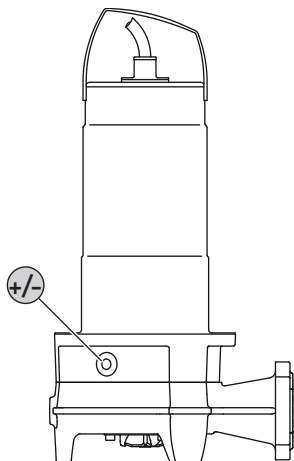


Fig. 8: Zaptivna komora: Zamena ulja

+/- Navojni zavrtnj zaptivne komore

- ✓ Zaštitna oprema je postavljena!
- ✓ Pumpa je demontirana, očišćena i dezinfikovana.
- 1. Pumpu odložiti horizontalno na čvrstu radnu površinu. Navojni zavrtnj je okrenut prema gore.
- 2. Pumpu osigurati od pada i iskliznuća!
- 3. Navojni zavrtnj postepeno odvrnuti.
- 4. Kada se pritisak rastereti, navojni zavrtnj odvrnuti do kraja.

5. Postaviti odgovarajući rezervoar za prihvatanje pogonskog sredstva.
6. Ispuštanje pogonskog sredstva: Pumpu okretati sve dok otvor ne bude okrenut nadole.
7. Provera pogonskog sredstva:
  - ⇒ Bistvo pogonsko sredstvo: Pogonska sredstva se mogu ponovo koristiti.
  - ⇒ Pogonsko sredstvo zaprljano (crno): Napuniti novo pogonsko sredstvo.
  - ⇒ Mlečno/mutno pogonsko sredstvo: Voda u ulju. Manja propuštanja kroz mehanički zaptivač su normalna. Ako je odnos ulja i vode manji od 2:1, mehanički zaptivač se može oštetiti. Izvršiti zamenu ulja i ponovo proveriti nakon četiri nedelje. Ako u ulju ponovo ima vode, obavestite službu za korisnike!
  - ⇒ Metalni opiljci u pogonskom sredstvu: Obavestite službu za korisnike!
8. Punjenje pogonskog sredstva: Pumpu okretati sve dok otvor ne bude okrenut nagore. Pogonsko sredstvo napuniti kroz otvor.
  - ⇒ Pridržavati se podataka o vrsti i količini pogonskog sredstva!
9. Očistiti navojni zavrtnj, postaviti novi zaptivni prsten i ponovo navrteti. **Maks. obrtni moment pritezanja: 8 Nm (5,9 ft-lb)!**

### 9.5.7 Generalni remont

U toku generalnog remonta kontrolišu se na habanje i oštećenja ležaja motora, zaptivanja vratila, O-prstenovi i priključni kabl. Oštećene komponente se menjaju originalnim delovima. Na taj način se obezbeđuje besprekoran rad.

Generalni remont smeju da izvode samo proizvođač ili ovlašćena servisna radionica.

### 9.6 Popravke



#### UPOZORENJE

##### Opasnost od povreda usled oštih ivica na uređaju za usitnjavanje!

Mehanizam za usitnjavanje ima ekstremno oštre ivice. Osim toga, na usisnom nastavku se mogu formirati oštre ivice. Postoji opasnost od posekotina!

- Nosite zaštitne rukavice!
- Ne posezati u mehanizam za usitnjavanje!

Pre početka popravki ispuniti sledeće predušlove:

- Nositi zaštitnu opremu! Pridržavati se pravilnika o radu.
  - Zaštitna obuća: Klasa zaštite S1 (uvex 1 sport S1)
  - Zaštitne rukavice: 4X42C (uvex C500 wet)
  - Zaštitne naočare: uvex skyguard NT
 Za detaljno označavanje ramova i stakala, vidi poglavlje „Lična zaštitna oprema [► 5]“.
- Pumpa je dobro očišćena i dezinfikovana.
- Mehanizam za mešanje je ohlađen do temperature okoline.
- Radno mesto:
  - Čisto, dobro osvetljenje i ventilacija.
  - Čvrsta i stabilna radna površina.
  - Postoji zaštita od pada i iskliznuća.

**NAPOMENA! Obavljati samo popravke koji su opisani u ovom uputstvu za ugradnju i upotrebu.**

Kod obavljanja popravki važi:

- Kapi fluida i pogonskog sredstva treba odmah pokupiti!
- O-prstenovi, zaptivači i osigurači zavrtnja uvek moraju da se zamene!
- Pri tom voditi računa o obrtnim momentima pritezanja navedenim u prilogu!
- Primena sile je strogo zabranjena!

**9.6.1 Napomene za upotrebu osigurača zavrtnja**

Zavrtnji mogu biti predviđeni sa sredstvom za osiguranje zavrtnja. Fabrički se postavljaju dve vrste osigurača zavrtnja:

- Tečna sredstva za osiguranje zavrtnja
- Mehanička sredstva za osiguranje zavrtnja

**Uvek obnovite osigurače zavrtnja!**

**Tečna sredstva za osiguranje zavrtnja**

U slučaju tečnih osigurača zavrtnja upotrebljavaju se polučvrsti osigurači zavrtnja (npr. Loctite 243). Ovi osigurači zavrtnja se mogu otpustiti tek uz visoku upotrebu sile. Ako osigurač zavrtnja ne može da se otpusti, spoj se mora zagrejati na 300 °C (572 °F). Nakon demontiranja temeljno očistite komponente.

**Mehanička sredstva za osiguranje zavrtnja**

Mehanička osiguranja zavrtnja se sastoje iz dve nord-lock konusne podloške. Osiguranje spojeva zavrtnja se u ovom slučaju vrši preko snage stezanja. Nord-Lock osiguranje zavrtnja se može upotrebljavati samo uz Geomet pokrivenim šrafovm zatezne jačine

**10.9. Upotreba šrafova otpornih na rđu je zabranjena!**

**9.6.2 Zameniti mehanizam za usitnjavanje**

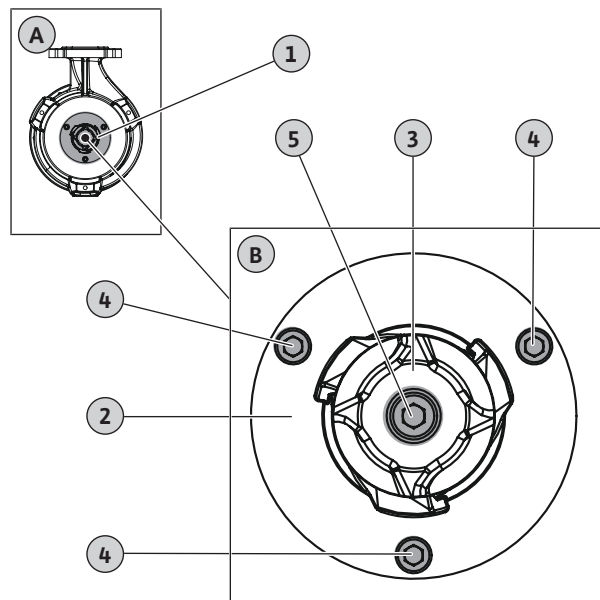


Fig. 9: Zamena mehanizma za usitnjavanje

A	Pregled: Prikaz odozdo
B	Detaljni prikaz: Mehanizam za usitnjavanje sa pričvršćenjem
1	Mehanizam za usitnjavanje
2	Rezna ploča
3	Rezna glava
4	Pričvršćenje za reznu ploču M6
5	Pričvršćenje za reznu glavu M8

- ✓ Zaštitne rukavice navučene!
  - ✓ Pumpa je očišćena i po potrebi dezinfikovana.
  - ✓ Imbus odvrtlač sa T-ručkom, veličine 5 i 6.
  - ✓ Moment ključ.
  - ✓ Klin (širina: oko 10 ... 15 mm) od tvrdog drveta ili plastike za fiksiranje rezne glave.  
**OPREZ! Ne koristiti metalni klin! Metalni klin može da ošteti sečiva.**
  - ✓ Tečno sredstvo za osiguranje zavrtnja, srednje čvrstoće (npr. Loctite 243).
1. Fiksiranje rezne glave: Klin umetnuti između rezne glave i rezne ploče.
  2. Olabaviti i skinuti pričvrtni vijak na reznoj glavi.
  3. Ukloniti klin.
  4. Izvući reznu glavu. **UPOZORENJE! Opasnost od posekotina! Reznu glavu ne hvatati za sečivo!**
  5. Priključiti novu reznu glavu.
  6. Pričvrtni vijak premazati sredstvom za osiguranje zavrtnja i zavrtnuti u reznu glavu. Zavrtnaj za pričvršćivanje ručno zategnuti.
  7. Fiksiranje rezne glave: Klin umetnuti između rezne glave i rezne ploče.  
**OPREZ! Pre umetanja klina, rukom zategnuti pričvrtni vijak! Klin može zgnječiti reznu glavu.**
  8. Pričvrtni vijak na reznoj glavi skinuti sa 18,5 Nm (13,5 ft·lb).

9. Ukloniti klin.
10. Olabaviti i skinuti pričvrzne vijke rezne ploče.
11. Reznu ploču pažljivo podignuti pomoću klina.
12. Skinuti reznu ploču. **UPOZORENJE! Opasnost od posekotina! Reznu ploču ne hvatati za sečivo!**
13. Umetnuti novu reznu ploču.
14. Pričvrzne vijke rezne ploče premazati sredstvom za osiguranje zavrtnja i zavrnuti.
15. Pričvrzne vijke na reznoj ploči unakrsno zategnuti sa 7,5 Nm (5,5 ft·lb).
  - ▶ Mehanizam za usitnjavanje je zamenjen.

**NAPOMENA! Obratite pažnju na vreme sušenja! Pre korišćenja pumpe sačekati da se sredstvo za osiguranje zavrtnja osuši.**

## 10 Greške, uzroci i otklanjanje



### UPOZORENJE

#### Opasnost od povreda usled rotirajućih delova!

Niko ne sme da se zadržava u radnom području pumpe. Postoji opasnost od povreda!

- Radno područje obeležiti i osigurati.
- Ako u radnom području nema nikoga, uključiti pumpu.
- Ako neko uđe u radno područje, odmah isključiti pumpu.

#### Greška: Pumpa se ne pokreće

1. Prekid u dovodu struje ili kratak spoj / zemni spoj na vodu ili namotaju motora.
  - ⇒ Neka električar proveri priključak i motor i po potrebi zameni.
2. Aktiviranje osigurača, zaštitnog prekidača motora ili nadzornih uređaja.
  - ⇒ Neka električar proveri priključak i nadzorne uređaje i po potrebi zameni.
  - ⇒ Neka električar ugradi i podesi zaštitni prekidač motora i osigurače prema tehnički propisanim merama i resetuje nadzorne uređaje.
  - ⇒ Proveriti laku pokretljivost radnog kola, po potrebi očistiti hidrauliku.
3. Kontrola zaptivne komore (opciono) je prekinuo električno kolo (zavisno od priključka).
  - ⇒ Pogledajte pod „Greška: Propuštanje mehaničkog zaptivača, kontrola zaptivne komore javlja grešku i isključuje pumpu”.

#### Greška: Pumpa radi, ali nakon kraćeg vremena je isključuje zaštita motora

1. Zaštitni prekidač motora je pogrešno podešen.
  - ⇒ Neka električar proveri i popravi podešavanje aktiviranja.
2. Povećana potrošnja struje usled većeg pada napona.
  - ⇒ Neka električar proveri vrednosti napona pojedinačnih faza. Konsultovati se sa distribucijom električne energije.
3. Na priključku postoje samo dve faze.

- ⇒ Neka električar proveri i popravi priključak.
4. Prevelika razlika napona između faza.
    - ⇒ Neka električar proveri vrednosti napona pojedinačnih faza. Konsultovati se sa distribucijom električne energije.
  5. Pogrešan smer obrtanja.
    - ⇒ Neka električar popravi priključak.
  6. Povećana potrošnja struje usled zapušene hidraulike.
    - ⇒ Očistiti hidrauliku i proveriti dotok.
  7. Gustina fluida je prevelika.
    - ⇒ Konsultovati se sa službom za korisnike.

#### Greška: Pumpa radi, ne postoji protok

1. Nema fluida.
  - ⇒ Proveriti dotok, otvoriti sve zasune.
2. Dotok je začepljen.
  - ⇒ Proveriti dotok i otkloniti začepljenje.
3. Hidraulika je začepljena.
  - ⇒ Očistiti hidrauliku.
4. Potisna strana cevovodnog sistema ili potisno crevo je začepjeno.
  - ⇒ Otkloniti začepljenje i po potrebi zameniti oštećene komponente.
5. Rad sa prekidima.
  - ⇒ Proveriti upravljački uređaj.

#### Greška: Pumpa se pokreće, ali se ne dostiže radna tačka

1. Dotok je začepljen.
  - ⇒ Proveriti dotok i otkloniti začepljenje.
2. Zatvoriti klizne ventile sa potisne strane.
  - ⇒ Sve zasune potpuno otvoriti.
3. Hidraulika je začepljena.
  - ⇒ Očistiti hidrauliku.
4. Pogrešan smer obrtanja.
  - ⇒ Korigovati priključak od strane električara.
5. Vazdušni jastuk u cevovodnom sistemu.
  - ⇒ Odušiti cevovodni sistem.
  - ⇒ U slučaju česte pojave vazdušnih jastuka: Otkriti mesto unosa vazduha i preduzeti mere sprečavanja, po potrebi ugraditi uređaje za odušivanje na navedenom mestu.
6. Pumpa vrši pumpanje uz preveliki pritisak.
  - ⇒ Sve zasune sa potisne strane potpuno otvoriti.
7. Pojave habanja na hidraulici.
  - ⇒ Proveriti komponente (radno kolo, usisni nastavak, kućište pumpe); neka ih zameni služba za korisnike.
8. Potisna strana cevovodnog sistema ili potisno crevo je začepjeno.
  - ⇒ Otkloniti začepljenje i po potrebi zameniti oštećene komponente.
9. Veoma gasoviti fluid.
  - ⇒ Konsultovati se sa službom za korisnike.
10. Na priključku postoje samo dve faze.
  - ⇒ Proveriti i korigovati priključak od strane električara.

- Preveliki pad nivoa punjenja tokom rada.
  - ⇒ Proveriti snabdevanje/kapacitet sistema.
  - ⇒ Tačke uključivanja/isključivanja upravljanja nivoom proveriti i po potrebi prilagoditi.

#### Greška: Pumpa radi nemirno i bučno.

- Nedozvoljena radna tačka.
  - ⇒ Proveriti konstrukciju pumpe i radnu tačku, konsultovati se sa službom za korisnike.
- Hidraulika je začepljena.
  - ⇒ Očistiti hidrauliku.
- Veoma gasoviti fluid.
  - ⇒ Konsultovati se sa službom za korisnike.
- Na priključku postoje samo dve faze.
  - ⇒ Neka električar prover i popravi priključak.
- Pogrešan smer obrtanja.
  - ⇒ Neka električar popravi priključak.
- Pojave habanja na hidraulici.
  - ⇒ Proveriti komponente (radno kolo, usisni nastavak, kućište pumpe); neka ih zameni služba za korisnike.
- Pohaban ležaj motora.
  - ⇒ Obavestiti službu za korisnike; pumpu nam vratite u fabriku radi remontovanja.
- Pumpa je ugrađena u zategnutom stanju.
  - ⇒ Proveriti instalaciju i po potrebi ugraditi gumene kompenzatore.

#### Greška: Kontrola zaptivne komore javlja grešku ili isključuje pumpu

- Stvaranje kondenzovane vode usled dužeg skladištenja ili velikih odstupanja temperature.
  - ⇒ Pumpu kratko pokrenuti (maks. 5 min) bez štapne elektrode.
- Povećano propuštanje na ulazu novih mehaničkih zaptivača.
  - ⇒ Zameniti ulje.
- Kabl štapne elektrode je neispravan.
  - ⇒ Zameniti štapnu elektrodu.
- Mehanički zaptivač je neispravan.
  - ⇒ Obavestiti službu za korisnike.

#### Dalji koraci za otklanjanje grešaka

Ako ovde navedene tačke ne pomognu pri otklanjanju greške, kontaktirati sa službom za korisnike. Služba za korisnike može da pomogne na sledeći način:

- telefonskim ili pisanim putem.
- pružanjem pomoći na licu mesta.
- proverom i popravkom u fabrici.

U slučaju korišćenja usluga službe za korisnike mogu da nastanu dodatni troškovi! Tačne podatke o tome zatražite od službe za korisnike.

## 11 Rezervni delovi

Poručivanje rezervnih delova se vrši preko službe za korisnike. Kako biste izbegli povratna pitanja i pogrešne porudžbine, uvek navedite serijski broj ili broj artikla. **Zadržavamo pravo na tehničke izmene!**

## 12 Odvod

### 12.1 Ulja i maziva

Pogonska sredstva moraju da se sakupljaju u odgovarajućim rezervoarima i da se odlažu na otpad u skladu sa važećim direktivama. Sve kapi treba odmah da se pakupe!

### 12.2 Zaštitna odeća

Nošena zaštitna odeća mora odmah da se odloži u skladu sa važećim lokalnim direktivama.

### 12.3 Informacije o sakupljanju iskorišćenih električnih i elektronskih proizvoda

Pravilno odlaganje na otpad i stručno recikliranje ovih proizvoda sprečava ekološke štete i opasnosti po zdravlje ljudi.



## NAPOMENA

### Zabranjeno je odlaganje otpada u kućno smeće!

U Evropskoj uniji ovaj simbol se može pojaviti na proizvodu, pakovanju ili pratećoj dokumentaciji. On znači da se odgovarajući električni i elektronski proizvodi ne smeju odlagati sa kućnim smećem.

Za pravilno rukovanje, recikliranje i odlaganje na otpad odgovarajućih starih proizvoda voditi računa o sledećim tačkama:

- Ove proizvode predavati samo na predviđena i sertifikovana mesta za sakupljanje otpada.
- Pridržavati se važećih lokalnih propisa!

Informacije o pravilnom odlaganju na otpad potražiti od lokalnih vlasti, najbližeg mesta za odlaganje otpada ili u prodavnici u kojoj je proizvod kupljen. Dodatne informacije u vezi sa recikliranjem nalaze se na [www.wilo-recycling.com](http://www.wilo-recycling.com).

### Zadržavamo pravo na tehničke izmene!

## 13 Prilog

### 13.1 Startni momenti

Navoj	Nerđajući zavrtnji (A2/A4)		
	Startni momenat		
	Nm	kp m	ft·lb
M5	5,5	0,56	4
M6	7,5	0,76	5,5
M8	18,5	1,89	13,5
M10	37	3,77	27,5
M12	57	5,81	42
M16	135	13,77	100
M20	230	23,45	170
M24	285	29,06	210
M27	415	42,31	306
M30	565	57,61	417

**Zavrtnji sa Geomet prevlakom (čvrstoća 10,9) sa Nord-Lock pločicom**

Navoj	Startni momenat		
	Nm	kp m	ft·lb
M5	9,2	0,94	6,8
M6	15	1,53	11
M8	36,8	3,75	27,1
M10	73,6	7,51	54,3
M12	126,5	12,90	93,3
M16	155	15,81	114,3
M20	265	27,02	195,5











# wilo



Local contact at  
[www.wilo.com/contact](http://www.wilo.com/contact)

Pioneering for You

WILO SE  
Wilopark 1  
44263 Dortmund  
Germany  
T +49 (0)231 4102-0  
T +49 (0)231 4102-7363  
[wilo@wilo.com](mailto:wilo@wilo.com)  
[www.wilo.com](http://www.wilo.com)