

# Productinformatieblad

Specificaties



## Modicon Momentum M1 processor - USB - I/O bus - RS232/485 RS485

171CBU78090

EAN Code: 3595864171388

**Prijs: 725,70 EUR**

### Hoofd

range of product	Modicon Momentum automatiseringsplatform
product or component type	Processor
geïntegreerd aansluitingstype	USB-poort

### Complementair

concept	Transparent Ready klasse B
webdiensten	Homepages Eigenschappen CPU status
software toewijzing	Unity Pro
communicatiedienst	Modbus-boodschappen 100 woorden, 200 I/O berichten per seconde
naam processor	Spear 320s
woordlengte	32 bit
voedingsspanningsgrenzen	4,75...5,25 V
klokfrequentie	333 MHz
topologie	Multidrop Modbus
protocol communicatiepoort	Modbus RS485/RS232 - 1 RJ45 19200 bps - 2-draads
toegangsmethode	Master/slave
besturingsparameter	CRC-16 voor Modbus
adressering	1...247 Modbus
storingstatus	Veilige I/O modus
geheugenbeschrijving	Programmageheugen IEC 3584 kB Programmageheugen LL984 3584 kB
registerwoorden	26048
I/O limietprocessorcapaciteit	2048 ingangen/2048 uitgangen
aantal apparaten	32 Modbus
exacte tijd voor 1 K-instructie	83 ns
lokale signalering	1 LED (groen) for processor loopt (RUN) 1 LED (rood) for processor of systeemfout (ERR) 1 LED (rood) for fout I/O module (I/O) 1 LED (geel) for kanaal 0 in werking (CH0) 1 LED (geel) for kanaal 1 in werking (CH1)
markering	CE
stroomverbruik	500 mA bij 5 V DC
formaat module	Standaard

De weergegeven prijs is de adviesprijs in euro excl. BTW. Deze kan onderhevig zijn aan korting. Neem contact op met uw lokale distributeur of detailhandel voor de daadwerkelijke prijs

montage product	35 mm symmetrische DIN-rail
height	60,6 mm
width	144 mm
depth	53,47 mm
net weight	0,159 kg

## Omgeving

materiaal	Lexan
doorslagvastheid	0 V niet geïsoleerd RS485/RS232 5000 V gedurende 1 minuut RS485
product certifications	C-Tick FM
standards	EN/IEC 61131-2 CSA C22.2 Nr. 142 UL 508
IP beschermingsgraad	IP20
schokbestendigheid	15 gn gedurende 11 ms sinusoidale trillingen
weerstand tegen electrostatische ontlading	6 kV contact conform aan EN/IEC 61131-2 zone B 6 kV contact conform aan IACS E10 8 kV live conform aan EN/IEC 61000-4-2
weerstand tegen elektromagnetische velden	15 V/m 80...2700 MHz conform aan EN/IEC 61000-4-3
ambient air temperature for operation	0...60 °C
ambient air temperature for storage	-40...85 °C
relative humidity	5...96 %
operating altitude	<= 2000 m

## Verpakkingseenheid

Unit Type of Package 1	PCE
Number of Units in Package 1	1
Package 1 Height	7,500 cm
Package 1 Width	11,100 cm
Package 1 Length	20,500 cm
Package 1 Weight	236,000 g
Unit Type of Package 2	S03
Number of Units in Package 2	8
Package 2 Height	30,000 cm
Package 2 Width	30,000 cm
Package 2 Length	40,000 cm
Package 2 Weight	2,374 kg


## Environmental Data

Schneider Electric wil tegen 2050 de Net Zero-status hebben bereikt via partnerschappen in de toeleveringsketen, materialen met een lagere impact en circulariteit via onze doorlopende campagne "Use Better, Use Longer, Use Again" om de levensduur van producten en de recycleerbaarheid te verlengen.

[Uitleg van Environmental Data](#) >

[Hoe evalueren we de duurzaamheid van producten?](#) >

### Use Better

 <b>Materialen en verpakking</b>	
Pakket met gerecycleerd karton	Nee
Verpakkingen zonder kunststof	Nee
<a href="#">EU-richtlijn RoHS</a>	Voldoet pro-actief (Product valt niet onder de EU RoHS juridische scope)
SCIP-nummer	E618c0ab-f100-4cee-8aef-090f73ce1a54
REACH-regelgeving	<a href="#">REACH-verklaring</a>

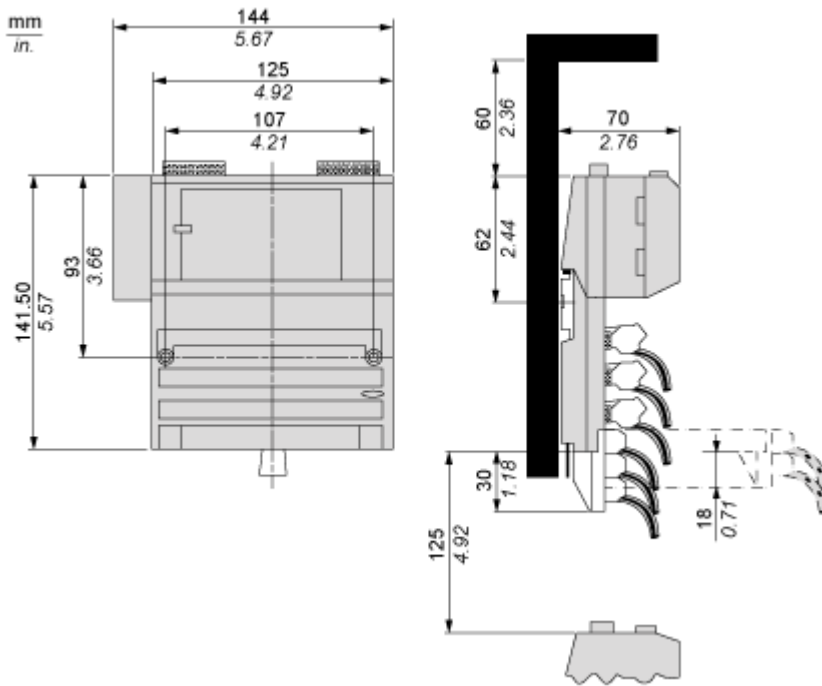
### Use Again

 <b>Herverpakken en herfabriceren</b>	
Terugname	No

Dimensions Drawings

Processor and Option Adapter on a Typical Base

---



Mounting and Clearance

Mounting on a Wall

---

