

Wilo-Rexa FIT-S



bg Инструкция за монтаж и експлоатация



Rexa FIT-S
<http://qr.wilo.com/414>



Rexa FIT
<https://qr.wilo.com/771>

Съдържание

1	Обща информация.....	4	8.3	Извеждане от експлоатация.....	18
1.1	За тази инструкция.....	4	8.4	Демонтаж.....	18
1.2	Дигитална инструкция.....	4	9	Поддържане в изправно положение.....	19
1.3	Авторско право.....	4	9.1	Обучение на персонала.....	19
1.4	Запазено право на изменения.....	4	9.2	Задължения на оператора.....	19
1.5	Изключване на гаранция и отговорност.....	4	9.3	Работна течност.....	19
2	Безопасност.....	4	9.4	Интервали на техническа поддръжка.....	19
2.1	Обозначения на изискванията за безопасност.....	4	9.5	Мерки по техническа поддръжка.....	20
2.2	Обучение на персонала.....	5	9.6	Ремонтни работи.....	21
2.3	Лични предпазни средства.....	5	10	Повреди, причини и отстраняване.....	23
2.4	Електротехнически работи.....	6	11	Резервни части.....	24
2.5	Контролни устройства.....	6	12	Изхвърляне.....	24
2.6	Опасни за здравето флуиди.....	6	12.1	Масла и смазки.....	24
2.7	Транспорт.....	7	12.2	Защитно облекло.....	24
2.8	Приложение на подежни приспособления.....	7	12.3	Информация относно събирането на употребявани електрически и електронни продукти.....	24
2.9	Работи по монтаж/демонтаж.....	7	13	Приложение.....	25
2.10	По време на експлоатация.....	7	13.1	Въртящи моменти на затягане.....	25
2.11	Почистване и дезинфекция.....	8			
2.12	Работи по техническото обслужване.....	8			
2.13	Работна течност.....	8			
2.14	Задължения на оператора.....	8			
3	Транспорт и съхранение.....	9			
3.1	Доставка.....	9			
3.2	Транспорт.....	9			
3.3	Съхранение.....	9			
4	Работа/употреба.....	9			
4.1	Предназначение.....	9			
4.2	Използване не по предназначение.....	10			
5	Описание на продукта.....	10			
5.1	Описание.....	10			
5.2	Материали.....	10			
5.3	Технически характеристики.....	10			
5.4	Кодово означение на типовете.....	11			
5.5	Комплект на доставката.....	11			
5.6	Окомплектовка.....	11			
6	Монтаж и електрическо свързване.....	11			
6.1	Обучение на персонала.....	11			
6.2	Видове инсталиране.....	11			
6.3	Задължения на оператора.....	11			
6.4	Монтаж.....	12			
6.5	Електрическо свързване.....	14			
7	Пускане в експлоатация.....	16			
7.1	Обучение на персонала.....	16			
7.2	Задължения на оператора.....	16			
7.3	Проверка на посоката на въртене само при мотор за трифазен ток.....	16			
7.4	Преди включване.....	16			
7.5	Включване и изключване.....	16			
7.6	По време на експлоатация.....	17			
8	Извеждане от експлоатация/демонтаж.....	18			
8.1	Обучение на персонала.....	18			
8.2	Задължения на оператора.....	18			

1 Обща информация

1.1 За тази инструкция

Инструкцията е част от продукта. Спазването на инструкцията е предпоставка за правилната работа и употреба:

- Прочетете внимателно инструкцията преди всякакви дейности.
- Съхранявайте инструкцията на достъпно по всяко време място.
- Спазвайте всички данни за продукта.
- Спазвайте всички маркировки на продукта.

Оригиналната инструкция за експлоатация е на немски език. Инструкции на всички други езици представляват превод на оригиналната инструкция за експлоатация.

1.2 Дигитална инструкция

Дигиталната версия на инструкцията е налична на следната продуктова страница:

<https://qr.wilo.com/00414>

1.3 Авторско право

WILO SE © 2022

Разпространението и копирането на този документ, използването и съобщаването на съдържанието му са забранени, освен ако не са изрично разрешени. В случай на нарушения се дължи обезщетение за вреди. Всички права запазени.

1.4 Запазено право на изменения

Wilo си запазва правото да променя данните без предупреждение и не поема отговорност за технически неточности и/или пропуски. Възможно е използваните изображения да се различават от оригинала; те служат за примерното онагледяване на продукта.

1.5 Изключване на гаранция и отговорност

Wilo не поема никаква гаранция или отговорност в следните случаи:

- Недостатъчно оразмеряване поради непълни или грешни данни на оператора или възложителя
- Неспазване на тази инструкция
- Използване не по предназначение
- Неправилно съхранение или транспорт
- Неправилен монтаж или демонтаж
- Недостатъчна техническа поддръжка
- Неправилни ремонтни дейности
- Недостатъчна строителна основа
- Химически, електрически или електромагнитни въздействия
- Износване

2 Безопасност

Тази глава съдържа основни указания за отделните фази на експлоатация.

Неспазването на тези указания може да доведе до:

- Засягане на лица
- Засягане на околната среда

- Материални щети
- Загуба на правото Ви за обезщетение

2.1 Обозначения на изискванията за безопасност

В тази инструкция за монтаж и експлоатация се обръща внимание на изискванията за безопасност, свързани с материални щети и телесни увреждания. Тези изисквания за безопасност са представени по различен начин:

- Изискванията за безопасност за предотвратяване на телесни увреждания започват със сигнална дума, която се **предхожда от съответният символ** и са на сив фон.



ОПАСНОСТ

Вид и източник на опасността!

Последици от опасността и указания за тяхното предотвратяване.

- Изискванията за безопасност за предотвратяване на материални щети започват със сигнална дума и са изобразени **без** символ.

ВНИМАНИЕ

Вид и източник на опасността!

Последици или информация.

Сигнални думи

- **ОПАСНОСТ!**
Неспазването на изискването води до смърт или тежки наранявания!
- **ПРЕДУПРЕЖДЕНИЕ!**
Неспазването на изискването може да доведе до (тежки) наранявания!
- **ВНИМАНИЕ!**
Неспазването на изискването може да причини материални щети или смърт.
- **ЗАБЕЛЕЖКА!**
Важно указание за работа с продукта

Текстова маркировка

- ✓ Условие
- 1. Работна стъпка/изброяване
 - ⇒ Указание/инструкция
 - ▶ Резултат

Обозначения на препратки

Името на главата или на таблицата е поставено в кавички „ “. Номерът на страницата следва в квадратни скоби [].

Символи

В тази инструкция са използвани следните символи:



Опасност от електрическо напрежение



Опасност от бактериална инфекция



Опасност от експлозия



Общ предупреждаващ символ



Предупреждение за опасност от порязване



Предупреждение за опасност от горещи повърхности



Предупреждение за опасност от високо налягане



Забранена е самостоятелната работа! Присъствието на втори човек е задължително.



Полезна забележка

2.2 Обучение на персонала

- Персоналът е инструктиран според местните приложими разпоредби за предотвратяване на злополуки.
- Персоналът е прочел и разбрал инструкцията за монтаж и експлоатация.
- Електротехнически дейности: обучен електротехник
Лице с подходящо специализирано образование, познания и опит, за да може да разпознава и предотвратява опасни ситуации, свързани с електричество.
- Дейности по монтажа/демонтажа: обучен специалист за инсталации за отпадна вода
Закрепване и затръбяване при мокър и сух монтаж, подемно приспособление, основни познания за съоръжения за отпадни води

- Дейности по поддръжката: обучен специалист за инсталации за отпадна вода
Приложение/събиране на отпадъците от използваните работни течности, Основни познания по машиностроене (монтаж/демонтаж)
- Подемни дейности: обучен специалист за обслужване на подежни устройства
Подемни приспособления, опорни средства, точки на захващане

Деца и лица с намалени способности

- Лица под 16 години: Използването на продукта е забранено.
- Лица под 18 години: Контролирайте използването на продукта (супервизор)!
- Лица с ограничени физически, сензорни или умствени способности: Използването на продукта е забранено!

2.3 Лични предпазни средства

Посочените предпазни средства са минимално изискване. Спазвайте изискванията на правилника за вътрешния ред.

Предпазни средства: Транспортиране, монтаж и демонтаж и поддръжка

- Защитни обувки: Степен на защита S1 (uvex 1 sport S1)
- Предпазни ръкавици (EN 388): 4X42C (uvex C500 wet)
- Защитна каска (EN 397): отговаря на стандартите, защита срещу странична деформация (uvex pheos)
(Ако се използват подежни приспособления)

Предпазни средства: Дейности по почистването

- Предпазни ръкавици (EN ISO 374-1): 4X42C + Type A (uvex protector chemical NK2725B)
 - Предпазни очила (EN 166): (uvex skyguard NT)
 - Обозначение рама: W 166 34 F CE
 - Обозначение шайба: 0-0,0* W1 FKN CE
- * Ниво на защита според EN 170 не е приложимо за тези дейности.

- Маска за дихателна защита (EN 149): Полумаска 3M серия 6000 с филтър 6055 A2

Препоръки за артикул

Изброените в скоби маркови артикули са необвързващи предложения. По същия начин могат да се използват и продукти на други фирми. Условие е изпълнението на посочените стандарти.

WILO SE не поема отговорност за съответствието на посочените артикули със съответните стандарти.

2.4 Електротехнически работи

- Работите по електроинсталациите да се извършват винаги от електротехник.
- Изключете продукта от захранващата мрежа и го осигурете срещу неоторизирано повторно включване.
- Спазвайте местните разпоредби при свързването към електрическата мрежа.
- Спазвайте изискванията на местното енергоснабдително дружество.
- Персоналът трябва да бъде информиран за изпълнението на присъединяването към електрическата мрежа.
- Персоналът трябва да бъде информиран за възможностите за изключване на продукта.
- Техническите данни, съдържащи се в тази инструкция за монтаж и експлоатация, и тези на фирмената табелка трябва да бъдат спазвани.
- Заземете продукта.
- Спазвайте разпоредбите за включване към електрическа комутационна апаратура.
- Ако се използва електронно управление на пусковия процес (напр. мек старт или честотен преобразувател) трябва да бъдат спазени разпоредбите за електромагнитна съвместимост. Доколкото е необходимо, да бъдат предвидени отделни мерки (напр. екранирани кабели, филтри и т.н.).
- Подменете дефектните захранващи кабели. За целта се консултирайте със сервизната служба.

2.5 Контролни устройства

Следните контролни устройства трябва да се осигурят от монтажника:

Автоматичен защитен прекъсвач

Размера и характеристиката на включване на защитния прекъсвач трябва да се ориентира по номиналния ток на свързания продукт. Съблюдавайте националните разпоредби.

Защитен прекъсвач на мотора

При продукти без щепсел да се осигури от монтажника защитен прекъсвач на мотора! Минималното изискване е термично реле/ защитен прекъсвач на мотора с температурна компенсация, диференциално задействане и блокировка на повторното включване съгласно националните разпоредби. При чувствителни електрически мрежи да се осигурят от монтажника допълнителни защитни устройства (напр. релета за защита срещу пренапрежение, за понижено напрежение или за отпадане на фаза и т.н.).

Предпазен прекъсвач за дефектнотокова защита (RCD)

- Монтирайте дефектнотокова защита (RCD) според разпоредбите на местното енергоснабдително дружество.
- Монтирайте дефектнотокова защита (RCD), ако съществува възможност от контакт на хора с продукта и проводими течности.

2.6 Опасни за здравето флуиди

В отпадъчни води и застояли води се образуват вредни за здравето микроби. Съществува опасност от бактериална инфекция!

- Да се носят лични предпазни средства!
- След демонтаж основно почистете и дезинфекцирайте продукта!
- Инструктирайте всички лица за флуида и изхождащата от това опасност!

2.7 Транспорт

- На мястото на приложение трябва да се спазва националното законодателство и нормативната уредба за безопасност и здраве при работа.
- Винаги носете продукта за ръкохватката!

2.8 Приложение на подедни приспособления

Ако се използват подедни приспособления (подедно устройство, кран, лебедка ...), спазвайте следните точки:

- Носете защитна каска според EN 397!
- Спазвайте местните разпоредби за използване на подедните приспособления.
- Операторът е отговорен за технически правилното използване на подедните приспособления!
- **Опорни средства**
 - Да се използват регламентирани и разрешени от закона опорни средства.
 - Изберете опорни средства въз основа на точката на захващане.
 - Прикрепете опорни средства към точките на захващане в съответствие с местните разпоредби.
- **Подедно приспособление**
 - Проверете правилното функциониране преди употреба!
 - Достатъчна товароносимост.
 - Осигурете стабилност по време на употреба.
- **Процес на повдигане**
 - Продуктът да не се заклинява при повдигане и спускане.
 - Не превишавайте максимално допустимата товароносимост!
 - Ако е необходимо (напр. препречена видимост), използвайте втори човек за координация.
 - Под висящите товари не трябва да има никакви хора!
 - Товарът да не се пренася над работни места, на които има хора!

2.9 Работи по монтаж/демонтаж

- На мястото на приложение трябва да се спазва националното законодателство и нормативната уредба за безопасност и здраве при работа.
- Изключете продукта от захранващата мрежа и го осигурете срещу неоторизирано повторно включване.
- Всички въртящи се части трябва да са спрели.
- Затворените помещения да се проветриват достатъчно.
- При извършване на дейности в затворени пространства трябва да е налице втори човек за защита.
- В затворени пространства или строежи може да се натрупат отровни или задушливи газове. Спазвайте защитни мерки съгласно фирмените разпоредби, напр. носете газ детектор.
- Почистете основно продукта.
- Когато продуктът е ползван във вредни за здравето флуиди, го дезинфекцирайте!

2.10 По време на експлоатация

- Маркирайте и обезопасете работната зона.
- По време на експлоатация в работната зона не трябва да има хора.
- Помпата се включва и изключва от отделни управления в зависимост от процеса. След прекъсвания на захранването, продуктът може да се включи автоматично.
- Ако моторът изплува, корпусът на мотора може да се нагрее над 40 °C (104 °F).
- Всяка възникнала повреда или нередност трябва незабавно да се докладва на отговорното лице.
- Ако се появят дефекти, изключете веднага продукта.
- Никога не посягайте към смукателния вход. Подвижните части могат да премажат и отрежат крайници.
- Отворете всички спирателни кранове във входния и напорния тръбопровод.
- Да се обезпечи минималното ниво на водата чрез защита от работа на сухо.

- Звуковото налягане зависи от повече от един фактор (монтаж, работна точка ...). Измерете текущото ниво на шума при експлоатационни условия. При ниво на шума над 85 dB(A) носете средства за защита на слуха. Обозначете работната зона!

2.11 Почистване и дезинфекция

- Ако се използва дезинфектант, носете лични предпазни средства според инструкциите на производителя!
- Инструктирайте всички лица за правилното боравене с дезинфекционния препарат!

2.12 Работи по техническото обслужване

- Изключете продукта от захранващата мрежа и го осигурете срещу неотORIZирано повторно включване.
- Почистете основно продукта.
- Когато продуктът е ползван във вредни за здравето флуиди, го дезинфекцирайте!
- Извършвайте дейностите по поддръжката на чисто, сухо и добре осветено място.
- Изпълняват се само онези дейности по поддръжката, които са описани в инструкцията за монтаж и експлоатация.
- Да се използват само оригинални резервни части на производителя. Производителят не носи отговорност за щети от какъвто и да е характер, породени от използването на неоригинални резервни части.
- Течове на флуида и работната течност трябва да бъдат незабавно събрани и изхвърлени в съответствие с валидните национални разпоредби.

2.13 Работна течност

Използват се следните бели масла:

- ExxonMobile: Marcol 52
- ExxonMobile: Marcol 82

Общи указания

- Течовете трябва да се попият незабавно.
- Ако се появят по-големи течове, уведомете сервизната служба.
- Ако уплътнението е дефектно, маслото ще попадне във флуида.

Мерки за първа помощ

- **Контакт с кожата**
 - Измийте обилно с вода и сапун местата на кожата.
 - Ако се появи дразнене на кожата, потърсете лекар.
 - В случай на контакт с открити части на кожата, се консултирайте с лекар!
- **Контакт с очите**
 - Свалете контактните лещи.
 - Измийте очите обилно с вода.
 - Ако се появи дразнене на очите, потърсете лекар.
- **Вдишване**
 - Махнете от контактната зона!
 - Осигурете обмяна на въздуха!
 - Незабавно се консултирайте с лекар, ако дихателните пътища са раздразнени, ако Ви се вие свят или Ви е лошо!
- **Поглъщане**
 - **Незабавно** потърсете лекар!
 - **Не** предизвиквайте повръщане!

2.14 Задължения на оператора

- Инструкция за монтаж и експлоатация трябва да се предостави на езика на персонала.
- Да се организира обучение на персонала за посочените дейности.
- Предоставете предпазни средства. Уверете се, че персоналът използва предпазните средства.
- Поддържайте поставените на продукта табели за техника на безопасност и указателните табелки винаги чисти и четливи.
- Персоналът трябва да бъде инструктиран за начина на функциониране на системата.
- Опасните детайли в системата трябва да се оборудват от монтажника със защита срещу директен допир.
- Маркирайте и обезопасете работната зона.
- Измерете нивото на шум. При ниво на шума над 85 dB(A) да се носят средства за защита на слуха. Обозначете работната зона!

3 Транспорт и съхранение

3.1 Доставка

- След приемане на пратката, я проверете за дефекти (щети, липси).
- Отбележете на документите, съпровождащи пратката наличните дефекти!
- Уведомете транспортната фирма или производителя за дефекти в деня на приемане на пратката.
- По-късно констатирани дефекти не се признават.

3.2 Транспорт

ВНИМАНИЕ

Мокрите опаковки може да се скъсат!

Продуктът може да падне необезопасен на земята и да се повреди. Внимателно повдигнете мокрите опаковки и незабавно ги подменете!

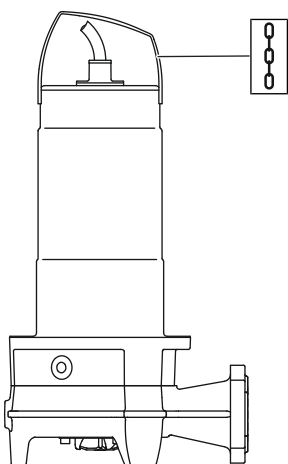


Fig. 1: Точка на захващане

- Да се носят лични предпазни средства! Спазвайте правилника за вътрешния ред.
 - Предпазни ръкавици: 4X42C (uvex C500 wet)
 - Защитни обувки: Степен на защита S1 (uvex 1 sport S1)
- Носете помпата за ръкохватката!
- Защитете захранващия кабел от проникване на вода. Не потапяйте монтирания щепсел във флуида.
- За да не се повреди помпата при транспортиране, отстранете опаковката едва на мястото на експлоатация.
- За експедицията, употребявана помпа да се опакова в устойчив на скъсване, достатъчно голям и плътно затворен пластмасов чувал.

3.3 Съхранение



ОПАСНОСТ

Опасност от вредни за здравето флуиди!

Опасност от бактериална инфекция!

- Дезинфекцирайте помпата след демонтаж!
- Съблюдавайте данните в правилника за вътрешния ред!



ПРЕДУПРЕЖДЕНИЕ

Опасност от нараняване поради остри ръбове на режещия инструмент!

Режещият механизъм има изключително остри ръбове. Освен това на смукателния вход може да се образуват остри ръбове. Има опасност от порязване!

- Носете защитни ръкавици!
- Не посягайте към режещия механизъм!

ВНИМАНИЕ

Дефектен режещ механизъм вследствие на предмети, намиращи се в близост до него!

Твърдите предмети може да повредят режещия механизъм! При поставяне внимавайте режещият механизъм да се удря в предмети.

ВНИМАНИЕ

Цялостно повреждане поради навлизане на влага

Навлизането на влага в захранващия кабел поврежда кабела и помпата! Никога не потапяйте краищата на захранващия кабел в течност и при съхранение го затваряйте добре.

- Поставете помпата права (вертикално) стабилно върху твърда основа и я подсигурете.
- Подсигурете помпата срещу преобръщане и изместване!
- Съхранявайте помпата максимум една година. При съхранение за повече от една година се консултирайте със сервизната служба.
- Условия за съхранение:
 - Максимално: 15 °C до +60 °C (5 °F до 140 °F), макс. влажност на въздуха: 90 %, без образуване на кондензат.
 - Препоръчително: 5 до 25 °C (41 до 77 °F), относителна влажност на въздуха: 40 до 50 %.
 - Защитете помпата от пряка слънчева светлина. Екстремна горещина може да причини повреда!
- Помпата да не се съхранява в помещения, където се извършват заваръчни работи. Отделящите се газове или лъчения могат да повредят компонентите от еластомер, както и покритията.
- Затворете добре смукателния и изходния отвор.
- Захранващите кабели да се защитят срещу пречупване и повреждане. Спазвайте радиуса на огъване!

4 Работа/употреба

4.1 Предназначение

За използване с търговско приложение за изпомпване на:

- Отпадни води с фекалии
- Отпадни води (с малки количества плясък)

Изпомпване на отпадни води според (DIN) EN 12050

Помпите отговарят на изискванията на EN 12050-1.

4.2 Използване не по предназначение



ОПАСНОСТ

Експлозия поради транспортиране на експлозивни флуиди!

Транспортирането на лесно запалими и експлозивни флуиди (бензин, керосин и т.н.) в чист вид е строго забранено. Има опасност за живота поради експлозия! Помпите не са разработени за такива флуиди.

Потопоемите помпи **не могат** да се използват за изпомпване на:

- Необработена отпадна вода
- Питейна вода
- Работни флуиди с твърди частици (напр. камъчета, дърво, метал и др.)
- Работни флуиди с големи количества абразивни съставки (напр. пясък, чакъл).

Към употребата по предназначение спада и спазването на тази инструкция. Всяко използване, което излиза извън тези рамки, се третира като използване не по предназначение.

5 Описание на продукта

5.1 Описание

Напълно потопена помпа с режещ механизъм за стационарен и мобилен мокър монтаж в режим на периодична експлоатация.

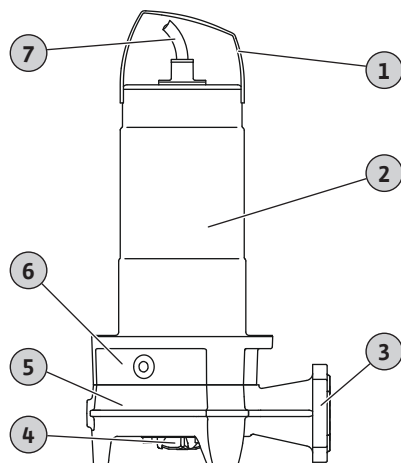


Fig. 2: Преглед

1	Дръжка за носене/точка на захващане
2	Корпус на мотора
3	Изходен отвор
4	Режещ механизъм
5	Корпус на хидравликата
6	Уплътнителен корпус
7	Захранващ кабел

Rexa FIT-S ... /M ... /P

Помпа за отводняване с радиално режещ механизъм с ефект на двойна ножица. Хоризонтално нагнетател с фланцово и овално свързване. Корпус на хидравликата и работно колело от сив чугун, режещ механизъм от закалена инструментална стомана. 1~ мотор с повърхностно охлаждане със самостоятелно включваща се термична защита на мотора. Пълна с масло уплътнителна камера с две механични уплътнения. Корпус на мотора от неръждаема стомана. Откачащ се захранващ кабел с кондензаторна кутия и щепсел (CEE 7/7).

Rexa FIT-S ... /M ... /A

Помпа за отводняване с радиално режещ механизъм с ефект на двойна ножица. Хоризонтално нагнетател с фланцово и овално свързване. Корпус на хидравликата и работно колело от сив чугун, режещ механизъм от закалена инструментална стомана. 1~ мотор с повърхностно охлаждане със самостоятелно включваща се термична защита на мотора. Пълна с масло уплътнителна камера с две механични уплътнения. Корпус на мотора от неръждаема стомана. Откачащ се захранващ кабел с кондензаторна кутия, поплавчел превключвател и щепсел (CEE 7/7).

Rexa FIT-S ... /T ... /O

Помпа за отводняване с радиално режещ механизъм с ефект на двойна ножица. Хоризонтално нагнетател с фланцово и овално свързване. Корпус на хидравликата и работно колело от сив чугун, режещ механизъм от закалена инструментална стомана. 3~ мотор с повърхностно охлаждане с термична защита на мотора. Пълна с масло уплътнителна камера с две механични уплътнения. Корпус на мотора от неръждаема стомана. Откачащ се захранващ кабел със свободни краища на кабела.

5.2 Материали

- Корпус на помпата: EN-GJL-250 (ASTM A48 Class 35/40B)
- Работно колело: EN-GJL-250 (ASTM A48 Class 35/40B)
- Режещ механизъм: 1.4528/59 HRC (AISI 440B+Co)
- Корпус на мотора: 1.4301 (AISI 304)
- Вал: 1.4401 (AISI 316)
- Уплътнение от страна на мотора: C/MgSiO₄
- Уплътнение от страна на флуида: SiC/SiC
- Уплътнение, статично: NBR (нитрил)

5.3 Технически характеристики

Обща информация	
Дата на производство* [MFY]	Виж фирмената табелка
Захранване от мрежата [U/f]	Виж фирмената табелка
Консумирана мощност [P ₁]	Виж фирмената табелка
Номинална мощност на мотора [P ₂]	Виж фирмената табелка
Макс. напор [H]	Виж фирмената табелка
Макс. дебит [Q]	Виж фирмената табелка
Вид стартиране [AT]	Директно
Температура на флуида [t]	3 ... 40 °C (37 ... 104 °F)
Температура на флуида, за кратък период от време	60 °C (140 °F) за 3 мин.
Степен на защита	IP68
Клас на изолация [Cl.]	F

Обороти [n]	Виж фирмената табелка
Макс. честота на включване	60/час
Дължина на кабела	10 m (33 ft)
Допустима дълбочина на потапяне с прикрепен захранващ кабел [Σ]	7 m (23 ft)
Дълбочина на потапяне, макс.	20 m (66 ft)

Режими на работа

Потопен	S1
Непотопен	S2-15 min; S3 10%

Изходен отвор

Фланцова връзка	DN 32/40, PN 10; ANSI B16.1, Size 1.5, Class 125
Овално свързване	36 mm

Други приложения

Противовзривна защита	-
Експлоатация при честотен преобразувател	-

*Указана е датата производство според ISO 8601: JJJJww

- JJJJ = Година
- W = Съкращение за седмица
- ww = информация за календарната седмица

5.4 Кодово означение на типовете

Пр.:	Rexa FIT-S03-123A/21M015-523/P
Rexa	Потопяема канализационна помпа
FIT	Серия
S	Режещ механизъм
03	Присъед. размер на изходния отвор: DN 32/40
123	Предназначение на хидравликата
A	Изпълнение на материала: Стандартно
2	Брой полюси
1	Клас IE
M	Изпълнение на захранване от мрежата: <ul style="list-style-type: none"> • M = монофазно изпълнение (1~) • T = трифазно изпълнение (3~)
15	Стойност/10 = номинална мощност P_2 в kW
-	Без сертификат за взривозащита
5	Честота на ел. мрежа: $5 = 50 \text{ Hz}/6 = 60 \text{ Hz}$
23	Код за номиналното изчислително напрежение
P	Допълнително електрическо оборудване: <ul style="list-style-type: none"> • O = със свободен край на кабела • P = с щепсел (CEE 7/7) • A = с поплавъчен превключвател и щепсел (CEE 7/7)

5.5 Комплект на доставката

- Помпа
- Инструкция за монтаж и експлоатация

5.6 Окомплектовка

- Захранващ кабел с фиксирана дължина на кабела:
 - 1~ мотор: до макс. 30 m (98 ft).
 - 3~ мотор: до макс. 50 m (164 ft).

- Външен прътов електрод за контрол на уплътнителната камера
- Устройство за окачване за мокър монтаж
- Опора на помпата за мобилен монтаж
- Устройства за управление на нивото
- Крепежни комплекти със свързващ анкер
- Принадлежности за закрепване и вериги
- Табла за управление, релета и щепсели

6 Монтаж и електрическо свързване

6.1 Обучение на персонала

- Електротехнически дейности: обучен електротехник
Лице с подходящо специализирано образование, познания и опит, за да може да разпознава и предотвратява опасни ситуации, свързани с електричество.
- Дейности по монтажа/демонтажа: обучен специалист за инсталации за отпадна вода
Закрепване и затръбяване при мокър и сух монтаж, подемно приспособление, основни познания за съоръжения за отпадни води

6.2 Видове инсталиране

- Вертикален стационарен мокър монтаж с устройство за окачване
- Вертикален мобилен мокър монтаж с опора на помпата

6.3 Задължения на оператора

- Спазвайте действащите национални разпоредби за предотвратяване на злополуки и безопасност при работа.
- Да се спазват всички разпоредби за работа с тежки и висящи товари.
- Предоставете предпазни средства. Уверете се, че персоналът използва предпазните средства.
- За експлоатацията на системи за отпадна вода спазвайте националните разпоредби относно инсталациите за отпадна вода.
- Избягвайте хидравлични удари!
При по-дълги напорни тръбопроводи със силно изразен профил на терена съществува риск от хидравлични удари. Тези хидравлични удари могат да доведат до разрушаване на помпата!
- Времето за охлаждане на мотора трябва да се осигури съобразно експлоатационните условия и големината на шахтата.
- За да се осигури безопасно и съобразено с функциите закрепване, строителната конструкция/фундаментът трябва да е с достатъчна якост. Отговорен за завършването и годността на строителната конструкция/фундамента е операторът!
- Проверете дали наличната проектна документация (монтажни схеми, място на монтаж, условия на подаване на флуида) е цялостна и правилна.

6.4 Монтаж

**ОПАСНОСТ****Риско от фатално нараняване вследствие на опасна самостоятелна работа!**

Работата в шахти и тесни помещения, както и дейности, криещи риск от падане от височина са опасни. Работите не трябва да бъдат изпълнявани самостоятелно!

- Дейностите се извършват от едно лице!

- Да се носят лични предпазни средства! Спазвайте правилника за вътрешния ред.
 - Предпазни ръкавици: 4X42C (uvex C500 wet)
 - Защитни обувки: Степен на защита S1 (uvex 1 sport S1)
 - Защитна каска: EN 397 отговаря на стандартите, защита срещу странична деформация (uvex rheos) (при използване на подежни приспособления)
- Подготовка на мястото за монтаж:
 - Чисто, почистено от груби твърди материали
 - Сухо
 - Защитено от замръзване
 - Дезинфекцирано
- При работа може да се натрупат отровни или задушливи газове:
 - Спазвайте защитни мерки съгласно фирмените разпоредби, (измерване на газ, носете газ детектор).
 - Осигурете достатъчна вентилация.
 - Ако се натрупат токсични или задушавачи газове, незабавно напуснете работното място!
- Винаги носете помпата за ръкохватката!
- Поставяне на подемно приспособление: равна повърхност, чиста, твърда основа. Мястото за съхранение и мястото на монтаж трябва да бъдат лесно достъпни.
- Закрепете веригата или стоманеното въже със съединителна скоба към ръкохватката/точката на захващане. Да се използват само опорни средства, одобрени в строителната техника.
- Полагайте всички захранващи кабели в съответствие с разпоредбите. От захранващите кабели не трябва да произтича опасност (място на препъване, повреда по време на експлоатация). Контролирайте дали сечението и дължината на кабела са достатъчни за избрания начин на полагане.
- Монтаж на таблото за управление: Спазвайте данните в инструкцията на производителя (IP клас, защита от преливане, взривоопасни зони)!
- Избягвайте внасяне на въздух във флуида. Използвайте направляващи и отражателни ламарини на входа. Монтирайте устройства за обезвъздушаване!
- Работа на помпата на сухо е забранена! Да не се допуска навлизането на въздух. Не падайте под минималното ниво на водата. Препоръчва се монтирането на защита от работа на сухо!

6.4.1 Указания за експлоатация на сдвоени помпи

Ако в дадено работното помещение работят повече помпи, между помпите и спрямо стената трябва да бъдат спазени минимални разстояния. Тук разстоянията се различават според вида на системата: Режим на смяна на работния режим или режим на паралелна работа.

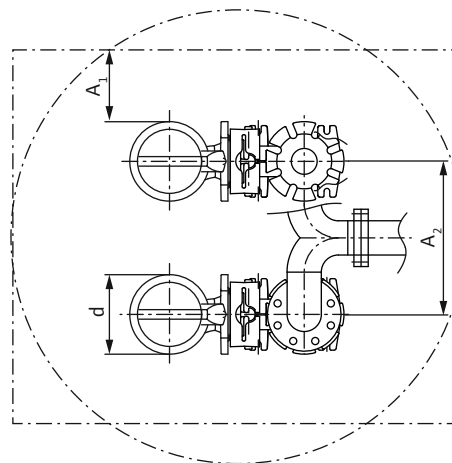


Fig. 3: Минимални разстояния

d	Диаметър на корпуса на хидравликата
A ₁	Минимално разстояние до стена: – Смяна на работния режим: мин. 0,3 × d – Паралелна работа: мин. 1 × d
A ₂	Разстояние напорни тръбопроводи – Смяна на работния режим: min. 1,5 × d – Паралелна работа: min. 2 × d

6.4.2 Работи по техническа поддръжка

След складиране за повече от 12 месеца, преди монтаж извършете следните работи по техническото обслужване:

- Проверете маслото в уплътнителната камера и сменете, ако е необходимо. Виж глава „Смяна на маслото в уплътнителната камера [▶ 21]“.

6.4.3 Стационарен мокър монтаж

Помпата е инсталирана в шахта или басейн. Инсталирано е устройство за окачване, за да може да се свърже помпата към напорния тръбопровод. Към устройството за окачване се свързва напорния тръбопровод от монтажника. Помпата е свързана към устройство за окачване чрез съединителен фланец.

Напорният тръбопровод трябва да отговора на следните условия:

- Свързаният напорен тръбопровод е самоносещ. Устройството за окачване **не** трябва да поддържа напорния тръбопровод!
- Напорния тръбопровод не трябва да бъде по-малък от изходния отвор на помпата.
- Всички препоръчани арматури (шибърен вентил, възвратен клапан ...) са налични.
- Напорният тръбопровод е положен по начин защитаващ от замръзване.
- Инсталирани са обезвъздушителни устройства (напр. обезвъздушителни вентили). Навлизането на въздух в помпата и напорния тръбопровод може да доведе до проблеми в изпомпването.

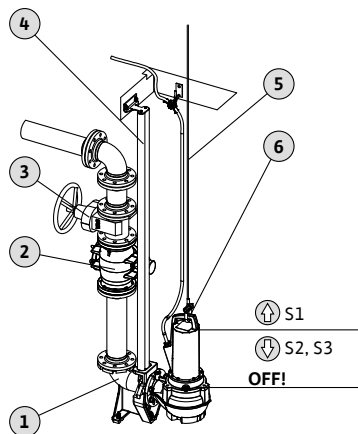


Fig. 4: Мокър монтаж, стационарен

1	Устройство за окачване
2	Възвратен клапан
3	Спирателен вентил
4	Водещи тръби (да се осигурят от монтажника)
5	Подемно приспособление
6	Точка на захващане за подемни приспособления

- ✓ Мястото на приложение е подготвено.
 - ✓ Устройството за окачване е инсталирано.
 - ✓ Монтиране на фланец за куплунга към помпата.
1. Подемното приспособление се закрепя със съединителна скоба към точката за захващане на помпата.
 2. Повдигнете помпата и я завъртете над отвора в шахтата.
 3. Спуснете бавно помпата и вкарайте внимателно водещата тръба в свързващия фланец.
 4. Спускате помпата, докато тя застане върху устройството за окачване и се свърже автоматично с него.
ВНИМАНИЕ! При спускането на помпата дръжте захранващия кабел леко опънат!
 5. Откачете опорното средство от подемното приспособление и обезопасете изхода на шахтата срещу падане.
 6. Захранващият кабел трябва да се положи правилно и да се изведе от шахтата. **ВНИМАНИЕ! Внимавайте да не повредите захранващия кабел!**
 - Без протрити и огънати места!
 - Не потапяйте края на кабела във флуида.
 - Обърнете внимание на радиусите на огъването.
- Помпата е инсталирана, извършете електрическото свързване.

6.4.4 Мобилен мокър монтаж

Прикрепете опората на помпата (предлага се отделно като окомплектовка) към помпата. С опората на помпата може да бъде поставена навсякъде на мястото на употреба. Към напорната страна се свързва напорен маркуч.

- За да предотвратите потъване в меки почви, използвайте твърда подложка на мястото на употреба.
- Ако помпата се използва на едно и също място за дълго време, закрепете опората на помпата към пода. Това намалява вибрациите и позволява спокойна експлоатация.

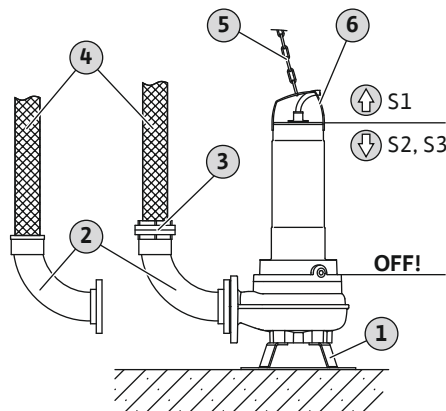


Fig. 5: Мокър монтаж; мобилен

1	Опора на помпата
2	Тръбно коляно за съединител за маркуч или неподвижен съединител Щорц
3	Щорц куплунг за шлаух
4	Напорен маркуч
5	Подемно приспособление
6	Точка на захващане

- ✓ Мястото на приложение е подготвено.
 - ✓ Монтирана опора на помпата.
 - ✓ Изходният отвор е подготвен: Монтиран е съединител за маркуч или Storz куплунг.
 - ✓ Мека основа: налична е твърда основа.
1. Подемното приспособление се закрепя със съединителна скоба към точката за захващане на помпата.
 2. Повдигнете помпата и я оставете на работното място.
 3. Поставете помпата на твърда основа. Да се избягва потъване!
 4. Защитете помпата срещу отместване и падане: Монтирайте опората на помпата към пода.
 5. Положете напорния маркуч и го закрепете професионално на даденото място (например преливник).
 6. Захранващият кабел трябва да се положи правилно. **ВНИМАНИЕ! Внимавайте да не повредите захранващия кабел!**
 - Без протрити и огънати места!
 - Не потапяйте края на кабела във флуида.
 - Обърнете внимание на радиусите на огъването.
- Помпата е инсталирана, извършете електрическото свързване.

6.4.5 Управление на нивото

При изпълнение „А“ помпата е оборудвана с поплавъчен превключвател. Помпата се включва и изключва в зависимост от нивото на напълване. Нивото на превключване е определено от дължината на кабела на поплавъчния превключвател.

При монтаж да се има предвид следните точки:

- Поплавъчният превключвател може да се движи свободно!
- Нивото на водата **не трябва да бъде** под минималното допустимо!

- **Не превишавайте** максималната честота на превключване! За да се постигнат по-големи разлики при включване и изключване при големи колебания в нивото на напълване предвидете управление на нивото с две точки на измерване.

6.4.6 Защита от работа на сухо

Защитата от работа на сухо предотвратява експлоатацията на помпата без работен флуид и навлизането на въздух в хидравликата. За целта минималното допустимо ниво на запълване се следи с външен контрол. Когато се достигне минималното ниво, помпата се изключва. Освен това, в зависимост от управлението, се задейства оптична и звукова аларма.

Защита от работа на сухо може да се интегрира като допълнителна точка на измерване в наличното управление. Алтернативно защитата от работа на сухо може да работи като самостоятелно спирателно устройство. В зависимост от безопасността на системата помпата може да се включва повторно автоматично или ръчно.

За оптимална експлоатационна безопасност препоръчваме да се монтира устройство за защита от работа на сухо.

6.5 Електрическо свързване



ОПАСНОСТ

Риск от фатално нараняване поради електрически ток!

Неправилното извършване на работи по електрически инсталации води до смърт вследствие на токов удар!

- Дейностите по електроинсталациите да се извършват от електротехник!
- Спазвайте местните разпоредби!

- Захранването от мрежата отговаря на данните върху фирмената табелка.
- Мрежово захранване за трифазни електродвигатели с дясно въртящо се магнитно поле (3~ мотор).
- Захранващите кабели да бъдат положени съобразно изискванията на националните разпоредби и свързани съгласно разпределението на жилата.
- Свържете **всички** контролни устройства и проверете функционалността.
- Изпълнете заземяването според локалните разпоредби.

6.5.1 Защита с предпазители към мрежата

Автоматичен защитен прекъсвач

Размера и характеристиката на включване на защитния прекъсвач трябва да се ориентира по номиналния ток на свързания продукт. Съблюдавайте националните разпоредби.

Защитен прекъсвач на мотора

При продукти без щепсел да се осигури от монтажника защитен прекъсвач на мотора! Минималното изискване е термично реле/защитен прекъсвач на мотора с температурна компенсация, диференциално задействане и блокировка на повторното включване съгласно националните разпоредби. При чувствителни електрически мрежи да се осигурят от монтажника допълнителни защитни устройства (напр. релета

за защита срещу пренапрежение, за понижено напрежение или за отпадане на фаза и т.н.).

Предпазен прекъсвач за дефектнотокова защита (RCD)

- Монтирайте дефектнотокова защита (RCD) според разпоредбите на местното енергоснабдително дружество.
- Монтирайте дефектнотокова защита (RCD), ако съществува възможност от контакт на хора с продукта и проводими течности.

6.5.2 Работи по техническа поддръжка

- Проверка на изолационно съпротивление на намотката на електродвигателя.
- Проверка на съпротивлението на терморезисторите.

6.5.2.1 Проверка на изолационно съпротивление на намотката на мотора

- ✓ Уред за измерване на изолация 1000 V
- ✓ Мотори с **кондензатор**: Намотките са свързани на късо!

1. Проверете изолационното съпротивление.
 - ⇒ Измерена стойност за въвеждане в експлоатация: $\geq 20 \text{ M}\Omega$.
 - ⇒ Измерена стойност измерване на интервала: $\geq 2 \text{ M}\Omega$.
 - ▶ Изолационното съпротивление е проверено. Ако измерените стойности се различават от зададените параметри се консултирайте със сервизната служба.

6.5.2.2 Проверка на съпротивлението на терморезисторите

- ✓ Наличен е ом метър.
1. Измерете съпротивлението.
 - ⇒ Измерена стойност **биметален сензор**: 0 Ohm (Проход).
 - ▶ Съпротивлението е проверено. Ако измерената стойност се различава от зададената се консултирайте със сервизната служба.

6.5.3 Свързване на еднофазен мотор (1~ мотор)

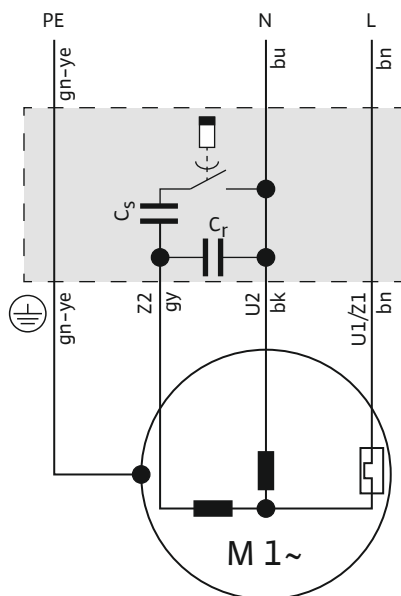


Fig. 6: Схема на свързване 1~ мотор

Цвят на жилото	Клема
Кафяво (bn)	L
Синьо (bu)	N
Зелено/жълто (gn-ye)	Земя

Помпата е снабдена с щепсел (CEE 7/7). Свързването към електрическата мрежа става посредством пъхане на щепсела в контакта (Тип E или Тип F). Щепселът не е водонепропусклив.

За термичната защита на мотора, в мотора както и в кондензаторната кутия е монтиран биметален сензор. Термичната защита на електродвигателя се включва автоматично. Отделно свързване не е възможно.

Ако помпата е свързана директно към табло за управление, отрежете щепсела. Свържете захранващия кабел в табло за управление съгласно схемата на свързване.

6.5.4 Свързване на мотор за трифазен ток (3~ мотор)

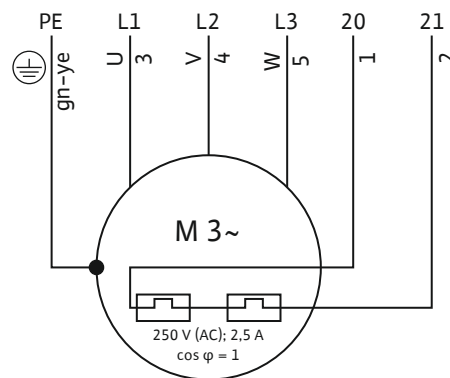


Fig. 7: Схема на свързване 3~ мотор

Номер на жилото	Обозначение	Клема
1	20	WSK
2	21	WSK
3	U	L1
4	V	L2
5	W	L3
Зелено/жълто (gn-ye)	Земя	PE

- Захранващ кабел със свободни краища.
- Свързване в таблото за управление според схемата на свързване.
- Захранване от мрежата с дясно въртящо се поле
- Термична защита на мотора:
 - Сензор: Биметален сензор
 - Брой температурни кръгове: 1, ограничаване на температурата
 - Стойности на присъединяване: макс. 250 V(AC), 2,5 A, $\cos \phi = 1$
 - Праговата стойност: е зададена от сензора.
 - Състояние на изключване: Когато се достигне праговата стойност, изключете помпата!

6.5.5 Опционална окомплектовка

Информация за електрическото свързване на окомплектовка или възможни специални конфигурации. Подробности за специалната конфигурация можете да намерите в потвърждението на поръчката или прегледа на конфигурацията.

6.5.5.1 Връзка външен прътов електрод

ВНИМАНИЕ

Състояние на изключване за следене на уплътнителната камера

Прътовият електрод открива вода, влизаща в уплътнителна камера. Праговата стойност се достига над определено количество вода в маслото. Алармата се задейства чрез релето или помпата е изключена:

- Ако се появи само една аларма, помпата може да претърпи тотална щета.
- Препоръка: Винаги изключвайте помпата!

Връзката трябва да стане чрез реле (напр. „NIV 101/A“):

- Сензор: Електрод
- Стойности на присъединяване: макс. 250 V(AC), 2,5 A, $\cos \phi = 1$
- Прагова стойност: 30 kOhm
- Състояние на изключване: Ако праговата стойност е достигната, задействайте аларма или изключете помпата!

6.5.6 Регулиране на защитата на мотора

6.5.6.1 Директно включване

- **Пълно натоварване**
Настройте защита на мотора за номиналния ток според фирмената табелка.
- **Частично натоварване**
Настройте защита на мотора с 5 % над измерения ток в работната точка.

6.5.6.2 Мек старт

- **Пълно натоварване**
Настройте защита на мотора за номиналния ток според фирмената табелка.
- **Частично натоварване**
Настройте защита на мотора с 5 % над измерения ток в работната точка.

Да се спазват следните точки:

- Консумираната мощност трябва да бъде винаги под номиналния ток.
- Пускът и спирането трябва да приключат в рамките на 30 сек.
- За да се избегне загуба на мощност, свържете накъсо електронния стартер (мек старт) след достигане на нормалния режим на работа.

6.5.7 Експлоатация с честотен преобразувател

Експлоатацията с честотен преобразувател не е разрешена.

7 Пускане в експлоатация



ЗАБЕЛЕЖКА

Автоматично включване след временно прекъсване на захранването

Помпата се включва и изключва от отделни управления в зависимост от процеса. След прекъсвания на захранването, продуктът може да се включи автоматично.

7.1 Обучение на персонала

- Обслужване/управление: Обслужващ персонал, инструктиран за начина на функциониране на цялата система

7.2 Задължения на оператора

- Съхраняване на инструкцията за монтаж и експлоатация при помпата или на специално, предвидено за целта място.
- Инструкция за монтаж и експлоатация трябва да се предостави на езика на персонала.
- Уверете се, че персоналят е прочел и разбрал инструкцията за монтаж и експлоатация.

- Всички предпазни устройства и прекъсвачи за аварийно изключване от страната на системата са свързани и са били проверени за безупречно функциониране.
- Помпата е подходяща за използване при предписаните условия на експлоатация.

7.3 Проверка на посоката на въртене само при мотор за трифазен ток

Помпата е проверена и настроена фабрично за правилната посока на въртене. За правилната посока на въртене трябва да е налице дясно въртящо се поле при захранване от мрежата.

Не е разрешена експлоатация на помпата при ляво въртящо се поле!

- **Проверете** посоката на въртене.
Проверете с измервателен уред въртящото се поле при захранването от мрежата.
- **Коригирайте** посоката на въртене.
При погрешна посока на въртене променете свързването по следния начин:
 - Директно включване: разменете две фази.
 - Свързване звезда-триъгълник: Разменете свързването на двете намотки (напр. U1/V1 и U2/V2).

7.4 Преди включване

Преди включване проверете следните точки:

- Съгласно разпоредбите ли е изпълнено електрическото свързване?
- Захранващият кабел положен ли е безопасно?
- Може ли поплавъчния превключвател да се движи свободно?
- Правилно ли са закрепени аксесоарите?
- Спазена ли е температурата на флуида?
- Спазена ли е дълбочината на потапяне?
- Има ли задържания по напорния тръбопровод и помпения резервоар?
- Отворени ли са всички спирателни кранове в напорния тръбопровод?
- Има ли обезвъздушители устройства в напорния тръбопровод?
Навлизането на въздух в помпата и напорния тръбопровод може да доведе до проблеми в изпомпването.

7.5 Включване и изключване

- Когато помпата стартира, номиналният ток се надвишава за кратко.
- Не превишавайте номиналния ток по време на експлоатация.

ВНИМАНИЕ! Материални щети! Ако помпата не се стартира, веднага я изключете. Повреда на мотора! Преди повторно включване първо отстранете неизправността.

Спазвайте следните точки за преносима инсталация:

- Поставете помпата на твърда основа. Да се избягва потъване!
- Изправете преобърнатата помпа, преди да я включите.
- Ако помпата „се отмести“, завийте помпата към пода.

Помпа с монтиран поплавъчен превключвател и щепсел

- Мотор монофазно изпълнение (1~ мотор)
Включете щепсела в контакта, помпата е готова за работа. Управлението на помпата се извършва през два превключвателя на кондензаторната кутия:

- HAND/AUTO: Настройте режима на работа.
HAND: Ръчно включване и изключване на помпата. AUTO: Помпата се включва и изключва автоматично в зависимост от нивото на напълване.
- ON/OFF: Включване и изключване на помпа в работния режим „HAND“.

Помпа с монтиран щепсел

- Мотор монофазно изпълнение (1~ мотор):
Включете щепсела в контакта, помпата е готова за работа. – Включете и изключете помпата с ON/OFF превключвателя на превключвателната кутия на кондензатора.

Помпа със свободен край на кабела

Помпата се включва и изключва от отделен обслужващ елемент, който трябва да се осигури от монтажника (ключ за включване/изключване, табло за управление).

7.6 По време на експлоатация



ПРЕДУПРЕЖДЕНИЕ

Опасност от нараняване поради въртящи се части!

В работната зона на помпата не трябва да има хора. Има опасност от нараняване!

- Маркирайте и обезопасете работната зона.
- Ако никога не е в работната зона, включете помпата.
- Ако хората влязат в работната зона, незабавно изключете помпата.



ПРЕДУПРЕЖДЕНИЕ

Опасност от изгаряне при контакт с горещи повърхности!

По време на експлоатация корпусът на електродвигателя може да се нагорещи. Това може да предизвика изгаряния.

- Оставете помпата да се охлади до температура на околната среда след изключване!

ВНИМАНИЕ

Забранено е помпата да работи на сухо!

Работа на помпата на сухо е забранена. Когато се достигне минималното ниво на изпомпване, изключете помпата. Работата на сухо може да унищожи уплътнението и води до цялостно повреждане на помпата.



ЗАБЕЛЕЖКА

Кърпите за избърсване и попиване могат да доведат до запушвания в режесия механизъм!

За да избегнете попадане на кърпите за избърсване и попиване в работния флуид, предварително прочистите механично входящия флуид.



ЗАБЕЛЕЖКА

Проблеми при транспортирането поради много ниско ниво на водата

Хидравличната система се самообезвъздушава. По-малки въздушни възглавници се разтварят по време на помпенето. Когато транспортираният флуид е спаднал много, може да се стигне до прекъсване на дебита. Минимално допустимото ниво на водата трябва да достига до горния ръб на корпуса на хидравликата!

Проверявайте редовно следните точки:

- Входящото количество съответства на производителността на помпата.
- Управлението на нивото и защитата от работа на сухо работят правилно.
- Осигурено е минимално водно покритие.
- Захранващият кабел не е повреден.
- Помпата е свободна от задържания и образувания на кристална кора.
- Без внасяне на въздух във флуида.
- Всички шибърни вентили са отворени.
- Спокоен ход с ниско ниво на вибрациите.
- Не падайте под макс. честота на включване.
- Допустими отклонения захранване от мрежата:
 - Работно напрежение +/- 10 %
 - Честота: +/- 2 %
 - Консумиран ток между отделните фази: макс. 5 %
 - Разлика между напрежението на отделните фази макс. 1 %



ЗАБЕЛЕЖКА

Сменете мотора по време на експлоатация

- Ако моторът изплува по време на експлоатация, спазвайте „Непотопен режим на работа“! Вижте спецификация „OT_E“ на фирмената табелка!
- Осигурете охлаждане на мотора за непрекъсната работа: Потопете мотора напълно, преди да го включите отново!

Режим на работа S3 10 %: Режимът на работа S3 25 % е допустим, когато преди повторно включване се осигури необходимото охлаждане на мотора! За осигуряване на необходимото охлаждане моторът трябва да е потопен изцяло минимум 1 минута!

8 Извеждане от експлоатация/демонтаж

8.1 Обучение на персонала

- Обслужване/управление: Обслужващ персонал, инструктиран за начина на функциониране на цялата система
- Електротехнически дейности: обучен електротехник
Лице с подходящо специализирано образование, познания и опит, за да може да разпознава и предотвратява опасни ситуации, свързани с електричество.
- Дейности по монтажа/демонтажа: обучен специалист за инсталации за отпадна вода
Закрепване и затръбяване при мокър и сух монтаж, подемно приспособление, основни познания за съоръжения за отпадни води

8.2 Задължения на оператора

- Действащите национални норми по техника на безопасност на занаятчийските професионални сдружения.
- Да се съблюдават разпоредби за работа с тежки и подвисящи товари.
- Да се предоставят необходимите лични предпазни средства и да се гарантира използването им от персонала.
- В затворените помещения трябва да се осигури достатъчно проветряване.
- При натрупване на отровни или задушливи газове, трябва да се вземат противодействащи мерки!

8.3 Извеждане от експлоатация

Помпата се изключва, но остава вградена. По този начин помпата винаги е готова за експлоатация.

- ✓ За да се защити помпата от замръзване и заледряване, я потопете изцяло във флуида.
- ✓ Минимална температура на флуида +3 °C (+37 °F).

1. Изключване на помпата.
2. Подсигурете управляващото устройство против неоторизирано повторно включване (напр. блокиране на главния прекъсвач).
 - ▶ Помпата е извън експлоатация.

Ако помпата ще остане монтирана след извеждане от експлоатация, съблюдавайте следното:

- Да се осигурят горепосочените предпоставки за целия период на извеждане от експлоатация. Ако предпоставките не са осигурени, демонтирайте помпата!
- При по-продължителен период на извеждане от експлоатация, на редовни интервали трябва редовно да се извършва функционален пуск:
 - Период на време: от един до три месеца
 - Време на работа: 5 минути
 - Извършвайте функционален пуск само при правилните експлоатационни условия!

8.4 Демонтаж



ОПАСНОСТ

Риск от фатално нараняване поради електрически ток!

Неправилното извършване на работи по електрически инсталации води до смърт вследствие на токов удар!

- Дейностите по електроинсталациите да се извършват от електротехник!
- Спазвайте местните разпоредби!



ОПАСНОСТ

Риско от фатално нараняване вследствие на опасна самостоятелна работа!

Работата в шахти и тесни помещения, както и дейности, криещи риск от падане от височина са опасни. Работите не трябва да бъдат изпълнявани самостоятелно!

- Дейностите се извършват от едно лице!



ПРЕДУПРЕЖДЕНИЕ

Опасност от изгаряне при контакт с горещи повърхности!

По време на експлоатация корпусът на електродвигателя може да се нагорещи. Това може да предизвика изгаряния.

- Оставете помпата да се охлади до температура на околната среда след изключване!

При работа да се носят следните лични предпазни средства:

- Защитни обувки: Степен на защита S1 (uvex 1 sport S1)
- Предпазни ръкавици: 4X42C (uvex C500 wet)
- Защитна каска: EN 397 отговаря на стандартите, защита срещу странична деформация (uvex pheos) (при използване на подедни приспособления)

Ако по време на работа се стигне до контакт с опасни за здравето флуиди, допълнително да се носят следните лични предпазни средства:

- Предпазни очила: uvex skyguard NT
 - Обозначение рама: W 166 34 F CE
 - Обозначение шайба: 0-0,0* W1 FKN CE
- Дихателна маска: Полумаска 3М серия 6000 с филтър 6055 A2

Посочените предпазни средства са минимално изискване. Спазвайте правилника за вътрешния ред!

* Ниво на защита според EN 170 не е приложимо за тези дейности.

8.4.1 Стационарен мокър монтаж

- ✓ Помпата е изведена от експлоатация.
 - ✓ Спирателните кранове на входната и напорната страна са затворени.
1. Изключете помпата от електрическата мрежа.
 2. Закрепете подемното приспособление към точката на захващане.



ОПАСНОСТ

Опасност от вредни за здравето флуиди!

Опасност от бактериална инфекция!

- Дезинфекцирайте помпата след демонтаж!
- Съблюдавайте данните в правилника за вътрешния ред!

3. Повдигнете бавно помпата и я изнесете над водещите тръби от работното помещение. **ВНИМАНИЕ! Внимавайте да не повредите захранващия кабел! Дръжте захранващия кабел леко опънат по време на процеса на повдигане!**
4. Навийте захранващия кабел и го закрепете към мотора.
 - Не прегъвайте.
 - Не притискайте.
 - Спазвайте радиусите на огъване.
5. Почистете основно помпата (виж точка „Почистване и дезинфекция“).

8.4.2 Мобилен мокър монтаж

- ✓ Помпата е изведена от експлоатация.
1. Изключете помпата от електрическата мрежа.
 2. Навийте захранващия кабел и го закрепете към мотора.
 - Не прегъвайте.
 - Не притискайте.
 - Спазвайте радиусите на огъване.
 3. Отделете напорния тръбопровод от нагнетателя.
 4. Закрепете подемото приспособление в точката на захващане.
 5. Извадете помпата от работното помещение.

ВНИМАНИЕ! Внимавайте да не повредите захранващия кабел! При поставяне внимавайте за захранващия кабел!
 6. Почистете основно помпата (виж точка „Почистване и дезинфекция“).

8.4.3 Почистване и дезинфекция

- Да се носят лични предпазни средства! Спазвайте правилника за вътрешния ред.
 - Защитни обувки: Степен на защита S1 (uvex 1 sport S1)
 - Дихателна маска: Полумаска 3М серия 6000 с филтър 6055 A2
 - Предпазни ръкавици: 4X42C + Type A (uvex protector chemical NK2725B)
 - Предпазни очила: uvex skyguard NT
- Използване на дезинфектанти:
 - Използвайте стриктно според заданията на производителя!
 - Носете лични предпазни средства според изискванията на производителя!
- Отведете промивната вода напр. в канализацията за отпадни води според локалните разпоредби!
- ✓ Помпата е демонтирана.
- 1. Опаковайте щепсела или свободните краища на кабела водонепропускливо!
- 2. Закрепете подемото приспособление към точките на захващане на помпата.
- 3. Повдигнете помпата на около 30 cm (10 in) над земята.
- 4. Облейте помпата отгоре до долу с чиста вода.
- 5. За почистване на работното колело и на вътрешността на помпата насочете водната струя навътре през нагнетателя.
- 6. Дезинфекциране на помпата.
- 7. Измийте всички остатъци от замърсяването на подовата повърхност напр. в канала.
- 8. Оставете помпата да изсъхне.

9 Поддържане в изправно положение

9.1 Обучение на персонала

- Електротехнически дейности: обучен електротехник
Лице с подходящо специализирано образование, познания и опит, за да може да разпознава и предотвратява опасни ситуации, свързани с електричество.
- Дейности по поддръжката: обучен специалист за инсталации за отпадна вода
Приложение/събиране на отпадъците от използваните работни течности, Основни познания по машиностроене (монтаж/демонтаж)

9.2 Задължения на оператора

- Да се предоставят необходимите лични предпазни средства и да се гарантира използването им от персонала.
- Работната течност да се събира в подходящи съдове и да се изхвърля съобразно разпоредбите.
- Изхвърляйте защитното облекло съгласно разпоредбите.
- Да се използват само оригинални резервни части на производителя. Производителят не носи отговорност за щети от какъвто и да е характер, породени от използването на неоригинални резервни части.
- Течове на транспортирания флуид и работната течност трябва да бъдат незабавно събрани и изхвърлени в съответствие с валидните национални разпоредби.
- Предоставете необходимите инструменти.
- При използване на леснозапалими разтворители и почистващи средства, се забраняват открития огън, откритата светлина, както и пушенето.
- Дейности по поддръжката документируйте в приложения списък за ревизия.

9.3 Работна течност

9.3.1 Видове масла

- ExxonMobile: Marcol 52
- ExxonMobile: Marcol 82
- Total: Finavestan A 80 B (NSF-H1 сертификация)

9.3.2 Количества на напълване

Количеството на напълване е 900 ml (30 US.fl.oz.).

9.4 Интервали на техническа поддръжка

- Извършвайте редовно дейностите по поддръжката.
- Променете договорно интервалите за техническа поддръжка в зависимост от реалните околни условия. Консултирайте се със сервизната служба.
- Ако по време на експлоатация настъпят силни вибрации, проверете инсталацията.

9.4.1 Интервали на техническа поддръжка при нормални условия

1500 работни часа или след 5 години

- Визуална проверка на захранващия кабел
- Визуална проверка на окомплектовката
- Визуална проверка на покритието и корпуса
- Проверка на функциите на контролните устройства
- Смяна на маслото на уплътнителна камера
- ЗАБЕЛЕЖКА! Когато е вградено контролно устройство за следене на уплътнителната камера, смяната на маслото се извършва по индикация!**

5000 работни часа или след 10 години

- Основен ремонт

9.4.2 Интервали на техническа поддръжка при използване в помпени системи за отпадни води

При използване на помпи в помпени системи за отпадни води в сгради или имоти, трябва да се спазват интервалите и дейностите за техническо обслужване **съгл. DIN EN 12056-4!**

9.4.3 Интервали на техническа поддръжка при утежнени условия

При следните експлоатационни условия указаните интервали на поддръжка могат да се скъсят само при съгласуване със сервизната служба:

- При работни флуиди с дълговлакнести примеси
- Турбуленция на входа (например обусловена от навлизане на въздух, кавитация)
- Силно корозивни или абразивни флуиди
- Силно газообразен работни флуиди
- Експлоатация в неблагоприятна работна точка
- Хидравлични удари

Ако има утежнени експлоатационни условия, се препоръчва сключването на договор за поддръжка.

9.5 Мерки по техническа поддръжка



ПРЕДУПРЕЖДЕНИЕ

Опасност от нараняване поради остри ръбове на режещия инструмент!

Режещият механизъм има изключително остри ръбове. Освен това на смукателния вход може да се образуват остри ръбове. Има опасност от порязване!

- Носете защитни ръкавици!
- Не посягайте към режещия механизъм!

Преди началото на дейностите по поддръжката, изпълнете следните изисквания:

- Да се носят лични предпазни средства! Спазвайте правилника за вътрешния ред.
 - Защитни обувки: Степен на защита S1 (uvex 1 sport S1)
 - Предпазни ръкавици: 4X42C (uvex C500 wet)
 - Предпазни очила: uvex skyguard NT
 Детайлно обозначение за рамката и стъклото вижте глава „Лични предпазни средства [► 5]“.
- Помпата е почистена и дезинфекцирана в основи.
- Моторът е охладен до температурата на околната среда.
- Работно място:
 - Чистота, добро осветление и вентилация.
 - Твърда и стабилна работна повърхност.
 - Осигуряване срещу падане и изплъзване.

ЗАБЕЛЕЖКА! Изпълняват се само онези дейности по поддръжката, които са описани в инструкцията за монтаж и експлоатация.

9.5.1 Препоръчителни мерки по техническа поддръжка

За безупречната експлоатация препоръчваме редовни проверки на консумирания ток и на работното напрежение на всички фази. При нормална експлоатация тези стойности остават постоянни. Леките колебания зависят от характеристиките на работния флуид. На базата на консумирания ток могат да бъдат разпознати и своевременно отстранени повреди или неправилно функциониране на

работното колело, лагера или мотора. По-големи колебания в напрежението натоварват намотката на мотора и могат да доведат до отказ на помпата. Редовните проверки могат да предотвратят по-големи последващи повреди и да намалят риска от тотален отказ на помпата. С оглед на редовни проверки се препоръчва използването на функцията за дистанционен контрол.

9.5.2 Визуална проверка на захранващия кабел

Проверете захранващия кабел за:

- Мехури
- Цепнатини
- Драскотини
- Протрити места
- Пречупвания

Ако захранващият кабел е повреден:

- Незабавно изведете помпата от експлоатация!
- Възложете смяната на захранващия кабел на сервизната служба!

ВНИМАНИЕ! Материални щети! Водата прониква в мотора през повредени захранващи кабели. Водата в мотора води до тотална щета на помпата.

9.5.3 Визуална проверка на окомплектовката

Окомплектовката трябва да бъде проверена за:

- Правилното закрепване
- Правилното функциониране
- Признаци на износване, напр. цепнатини или вибрации

Констатираните дефекти трябва да бъдат незабавно отстранени или окомплектовката да бъде подменена с нова.

9.5.4 Визуална проверка на покритията и корпуса

Покритията и корпусът не трябва да имат никакви повредени места. Ако бъдат констатирани дефекти, трябва да се имат предвид следните точки:

- Поправете повреденото покритие. Поръчайте комплекти за поправка чрез сервизната служба.
- Ако корпусът е износен, се свържете със сервизна служба!

9.5.5 Проверка на функциите на контролните устройства

За проверка на съпротивленията, помпата трябва да бъде охладена до температурата на околната среда!

9.5.5.1 Проверка на съпротивлението на терморезисторите

✓ Наличен е ом метър.

1. Измерете съпротивлението.
 - ⇒ Измерена стойност **биметален сензор**: 0 Ohm (Преход).
 - ▶ Съпротивлението е проверено. Ако измерената стойност се различава от зададената се консултирайте със сервизната служба.

9.5.5.2 Проверка на съпротивлението на външните електроди за контролното устройство на уплътнителната камера

✓ Наличен е ом метър.

1. Измерете съпротивлението.
 - ⇒ Измерена стойност „безкрайно (∞)“: Контролното устройство е наред.
 - ⇒ Измерена стойност ≤ 30 kOhm: Вода в маслото. Извършете смяна на маслото!

- ▶ Съпротивлението е проверено. Ако измерената стойност продължава да се отклонява след смяната на маслото, се свържете със сервизна служба.

9.5.6 Смяна на маслото в уплътнителната камера



ПРЕДУПРЕЖДЕНИЕ

Работна течност под налягане!

В мотора може да се натрупа високо налягане! Това налягане се освобождава **при отваряне** на винтовите тапи.

- Отворени по невнимание винтови тапи могат да излетят с висока скорост!
- Може да изскочи гореща течност!
 - Да се носят лични предпазни средства!
 - Оставете моторът да се е охлади до температурата на околната среда!
 - Придържайте се към предписаната последователност на работните стъпки!
 - Развийте бавно винтовите тапи.
 - Веднага след като спадне налягането (доловимо свирене или свистене на въздуха), спрете да развивате!
 - Чак когато налягането е спаднало напълно, развийте изцяло винтовата тапа.

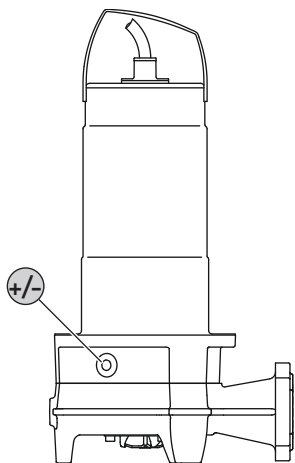


Fig. 8: Уплътнителна камера: Смяна на маслото

+/- Винтови тапи на уплътнителната камера

- ✓ Поставени са личните предпазни средства!
 - ✓ Помпата е демонтирана, почистена и дезинфекцирана.
1. Поставете помпата хоризонтално върху работна повърхност. Винтовата тапа е насочена нагоре.
 2. Подсигурете помпата срещу преобръщане и изместване!
 3. Развийте бавно винтовата тапа.
 4. След като налягането е спаднало, развийте изцяло винтовата тапа.
 5. Да се поставят подходящи съдове за събиране на работната течност.
 6. Изпускане на работната течност: Завъртете помпата така, че отворът да сочи надолу.
 7. Проверка на работната течност:

- ⇒ Работни течности прозрачни: Работните течности могат да се използват повторно.
 - ⇒ Работната течност е замърсена (черна): напълнете нова работна течност.
 - ⇒ Работна течност млечно мътна/мътна: Вода в маслото. Леки течове през механичното уплътнение са нормални. Ако съотношението масло към вода е по-малко от 2:1 механичното уплътнение може да е повредено. Извършете смяна на маслото и четири седмици след това контролирайте още веднъж. Ако отново има вода в маслото уведомете сервизната служба!
 - ⇒ Метални стружки в работната течност: Уведомете сервизната служба!
8. Наливане на работната течност: Завъртете помпата така, че отворът да сочи нагоре. Налейте работна течност в отвора.
 - ⇒ Спазвайте данните относно вида и количеството работна течност!
 9. Почистете винтовата тапа, поставете нов уплътнителен пръстен и я завийте отново. **Макс. въртящ момент на задвижване: 8 Nm (5,9 ft·lb)!**

9.5.7 Основен ремонт

При основния ремонт се контролират за износване и повреди лагерите на мотора, уплътненията на валове, уплътнителните пръстени и захранващите кабели. Заменете повредените части с оригинални. По този начин се обезпечава бездефектна работа.

Основният ремонт се провежда при производителя или оторизиран сервиз.

9.6 Ремонтни работи



ПРЕДУПРЕЖДЕНИЕ

Опасност от нараняване поради остри ръбове на режещия инструмент!

Режещият механизъм има изключително остри ръбове. Освен това на смукателния вход може да се образуват остри ръбове. Има опасност от порязване!

- Носете защитни ръкавици!
- Не посягайте към режещия механизъм!

Преди началото на ремонтните дейности, изпълнете следните условия:

- Да се носят лични предпазни средства! Спазвайте правилника за вътрешния ред.
 - Защитни обувки: Степен на защита S1 (uvex 1 sport S1)
 - Предпазни ръкавици: 4X42C (uvex C500 wet)
 - Предпазни очила: uvex skyguard NT
 Детайлно обозначение за рамката и стъклото вижте глава „Лични предпазни средства [► 5]“.
- Помпата е почистена и дезинфекцирана в основи.
- Моторът е охладен до температурата на околната среда.
- Работно място:
 - Чистота, добро осветление и вентилация.
 - Твърда и стабилна работна повърхност.
 - Осигуряване срещу падане и изплъзване.

ЗАБЕЛЕЖКА! Извършвайте само ремонтни дейности, описани в тази инструкция за монтаж и експлоатация.

При ремонтни дейности е в сила:

- Капките от флуида и работната течност незабавно трябва да се съберат!
- Винаги сменяйте уплътнителните пръстени, уплътненията и осигурителните шайби!
- Спазвайте въртящите моменти за затягане в приложението!
- Използването на сила е строго забранено!

9.6.1 Указания за използването на средства срещу саморазвиване

Болтове могат да се използват с осигурителна шайба. Осигуряването срещу саморазвиване се осъществява фабрично по два начина:

- Течно средство срещу саморазвиване
- Механично средство срещу саморазвиване

Средството срещу саморазвиване винаги да се подновява!

Течно средство срещу саморазвиване

При течното средство срещу саморазвиване се използват среднотвърди средства срещу саморазвиване (напр. Loctite 243). Тези средства срещу саморазвиване могат да се освободят с прилагането на завишена сила. Когато осигурителната шайба на болта не се освобождава, връзката трябва да се загрее до около 300 °C (572 °F). След демонтажа частите да се почистят основно.

Механично средство срещу саморазвиване

Механичното средство срещу саморазвиване се състои от две осигурителни шайби nord-lock. При това осигуряването на болтовото съединение се осъществява чрез силата на затягане. Шайбата nord-lock може се използва само при винтове с Geomet покритие с клас на якост 10.9. **Забранено е използването на неръждаеми болтове!**

9.6.2 Сменете режещият механизъм

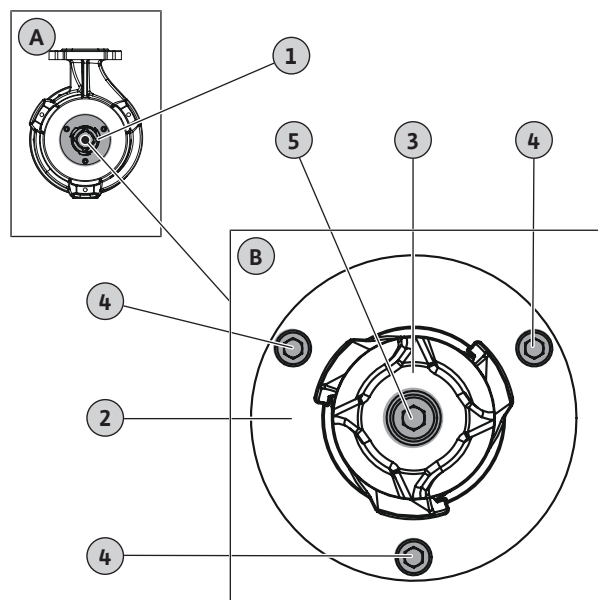


Fig. 9: Преглед на режещия механизъм

A	Преглед: Изглед отдолу
B	Подобен изглед: Режещ механизъм със закрепване
1	Режещ механизъм
2	Измерваща платка
3	Режеща глава
4	Закрепване измерваща платка M6
5	Закрепване режеща глава M8

- ✓ Сложете предпазни ръкавици!
 - ✓ Помпата се почиства и дезинфекцира, ако е необходимо.
 - ✓ Вътрешен шестостен с Т-образна дръжка, размери 5 и 6.
 - ✓ Динамометричен ключ.
 - ✓ Клин (широчина: прилб. 10 ... 15 мм) от твърда дървесина или пластмаса за фиксиране на режещата глава.
ВНИМАНИЕ! Не използвайте метален клин! Метален клин може да повреди ножовете.
 - ✓ Течно средство за осигуряване на болтове, средно твърдо (напр. Loctite 243).
1. Извадете режещата глава: Поставете клин между режещата глава и измерващата платка.
 2. Разхлабете и развийте скрепителния болт на режещата глава.
 3. Отстранете клина.
 4. Извадете режещата глава. **ПРЕДУПРЕЖДЕНИЕ! Опасност от порязване! Не докосвайте ножа на режещата глава!**
 5. Поставете нова режеща глава.
 6. Навлажнете скрепителния болт с фиксатор за болтове и го завийте в режещата глава. Затегнете скрепителните болтове само на ръка.
 7. Извадете режещата глава: Поставете клин между режещата глава и измерващата платка.
ВНИМАНИЕ! Преди поставянето на клина завийте скрепителния болт ръчно! Клинът може да избута режещата глава.

8. Завийте скрепителния болт на режеща глава с 18,5 Nm (13,5 ft·lb).
9. Отстранете клина.
10. Разхлабете и развийте скрепителния болт на измерващата платка.
11. Внимателно извадете измерващата платка с клина.
12. Свалете измерващата платка.

ПРЕДУПРЕЖДЕНИЕ! Опасност от порязване! Не докосвайте ножа на измерващата платка!

13. Поставете нова измерваща платка.
14. Покрийте скрепителните болтове на измерващата платка с фиксатор за болтове и ги завийте.
15. Завийте скрепителния болт с измерваща платка на кръст с 7,5 Nm (5,5 ft·lb).

► Режещият механизъм е сменен.

ЗАБЕЛЕЖКА! Спазвайте времето за изсъхване! Преди да използвате помпата, оставете осигуряването на болтовете да изсъхне.

10 Повреди, причини и отстраняване



ПРЕДУПРЕЖДЕНИЕ

Опасност от нараняване поради въртящи се части!

В работната зона на помпата не трябва да има хора. Има опасност от нараняване!

- Маркирайте и обезопасете работната зона.
- Ако никой не е в работната зона, включете помпата.
- Ако хората влязат в работната зона, незабавно изключете помпата.

Повреда: Помпата не започва да работи

1. Прекъсване на електрозахранването или късо съединение/утечка към земя на кабела или намотката на мотора.
 - ⇒ Кабелът и моторът трябва да се проверят от електротехник и ако е необходимо, да се подменят.
2. Задействане на предпазители, на защитните прекъсвачи на мотора или на контролните устройства
 - ⇒ Връзката и контролните устройства трябва да се проверят от електротехник и ако е необходимо, да се подменят.
 - ⇒ Защитният прекъсвач на мотора и предпазителят трябва да се монтират и настройат от електротехник в съответствие с техническите предписания, контролните устройства се рестартират.
 - ⇒ Работното колело трябва да се провери дали върви леко, при нужда се почиства хидравликата.
3. Устройството за следене на уплътнителната камера (опционално) е прекъснало електрическата верига (в зависимост от свързването)
 - ⇒ Виж „Повреда: Неуплътненост на механичното уплътнение, устройството за следене на

уплътнителната камера сигнализира повреда и изключва помпата“.

Повреда: Помпата започва да работи, след кратко време се задейства защитата на мотора

1. Защитният прекъсвач на мотора е настроен неправилно.
 - ⇒ Настройките на изключвателя трябва да се проверят и коригират от електротехник.
2. Повишена консумация на ток поради увеличен спад на напрежението.
 - ⇒ Стойностите на напрежението на отделните фази трябва да се проверят от електротехник. Консултирайте се с електроснабдителното дружество.
3. Има само две фази при връзката.
 - ⇒ Свързването трябва да се провери и коригира от електротехник.
4. Твърде големи разлики в напрежението на фазите.
 - ⇒ Стойностите на напрежението на отделните фази трябва да се проверят от електротехник. Консултирайте се с електроснабдителното дружество.
5. Погрешна посока на въртене.
 - ⇒ Свързването трябва да се коригира от електротехник.
6. Повишена консумация на ток поради запушена хидравлика.
 - ⇒ Почистете хидравликата и проверете входния отвор.
7. Плътността на флуида е твърде голяма.
 - ⇒ Консултирайте се със сервизната служба.

Повреда: Помпата работи, няма наличен дебит

1. Няма работен флуид.
 - ⇒ Проверете входния отвор, отворете всички спирателни кранове.
2. Входният отвор е запушен.
 - ⇒ Проверете входния отвор и го отпушете.
3. Хидравликата е запушена.
 - ⇒ Почистете хидравликата.
4. Тръбопроводната система от страната на нагнетателя или напорният маркуч са запушени.
 - ⇒ Отпушете и сменете при нужда детайлите с нови.
5. Прекъсващ работен режим.
 - ⇒ Проверете таблото за управление.

Повреда: Помпата започва да работи, работната точка не е достигната

1. Входният отвор е запушен.
 - ⇒ Проверете входния отвор и го отпушете.
2. Шибърите от напорната страна са затворени.
 - ⇒ Отворете докрай всички спирателни кранове.
3. Хидравликата е запушена.
 - ⇒ Почистете хидравликата.
4. Погрешна посока на въртене.
 - ⇒ Свързването трябва да се коригира от електротехник.
5. Въздушна възглавница в тръбопроводната система.
 - ⇒ Обезвъздушете тръбопроводната система.

- ⇒ При често образуване на въздушни възглавници:
Проверете и ограничете подаването на въздух, при необходимост монтирайте устройствата за обезвъздушаване на даденото място.
- 6. Помпата изпомпва срещу твърде голямо налягане.
⇒ Отворете докрай всички спирателни кранове от напорната страна нагнетателя.
- 7. Признаци на износване по хидравликата.
⇒ Проверете детайлите (работно колело, смукателен вход, корпус на помпата) и възложете тяхната смяна на сервизната служба.
- 8. Тръбопроводната система от напорната страна на нагнетателя или напорният маркуч са запушени.
⇒ Отпушете и сменете при нужда детайлите с нови.
- 9. Силно газообразен работен флуид.
⇒ Консултирайте се със сервизната служба.
- 10. Има само две фази при връзката.
⇒ Съвръзването трябва да се провери и коригира от електротехник.
- 11. Твърде голям спад на водното ниво по време на експлоатация.
⇒ Проверете снабдяването/капацитета на системата.
⇒ Проверете и адаптирайте при нужда точките на превключване на устройството за управление на нивото.

Повреда: Помпата работи неравномерно и шумно.

1. Неразрешена работна точка.
⇒ Проверете оразмеряването на помпата и работната точка, консултирайте се със сервизната служба.
2. Хидравликата е запушена.
⇒ Почистете хидравликата.
3. Силно газообразен работен флуид.
⇒ Консултирайте се със сервизната служба.
4. Има само две фази при връзката.
⇒ Съвръзването трябва да се провери и коригира от електротехник.
5. Погрешна посока на въртене.
⇒ Съвръзването трябва да се коригира от електротехник.
6. Признаци на износване по хидравликата.
⇒ Проверете детайлите (работно колело, смукателен вход, корпус на помпата) и възложете тяхната смяна на сервизната служба.
7. Лагерът на мотора е износен.
⇒ Информирайте сервизната служба; изпратете помпата за основен ремонт обратно в завода.
8. Помпата е пренатегната при монтажа.
⇒ Проверете начина на инсталиране, при нужда монтирайте гумени компенсатори.

Повреда: Устройството за следене на уплътнителната камера сигнализира повреда или изключва помпата

1. Образуване на кондензат поради по-продължително съхранение или високи температурни колебания.

- ⇒ Пуснете помпата да работи за кратко (макс. 5 мин) без прътов електрод.
- 2. Увеличен теч при разработване на нови механични уплътнения.
⇒ Сменете маслото.
- 3. Повреден кабел на прътовия електрод.
⇒ Подменете прътовия електрод.
- 4. Повредено механично уплътнение.
⇒ Информирайте сервизната служба.

Допълнителни стъпки за отстраняване на повреди

Ако изброените до тук точки не помогнат за отстраняване на повредата, свържете се със сервизната служба. Сервизната служба може да Ви помогне, както следва:

- Помощ по телефона или в писмен вид.
- Помощ на място.
- Проверка и ремонт в завода.

При ангажиране на определени услуги на сервизната служба може да възникнат разходи! За по-точна информация попитайте сервизната служба.

11 Резервни части

Поръчката на резервни части се извършва посредством сервизната служба. За да се избегнат обратни въпроси и погрешни поръчки, винаги трябва да се посочва серийният номер или каталожният номер на продукта. **Запазено право за технически изменения!**

12 Изхвърляне

12.1 Масла и смазки

Работните течности трябва да се източват в подходящи съдове и да се изхвърлят съобразно валидните национални разпоредби. Веднага съберете прокапалото количество!

12.2 Защитно облекло

Използваното защитно облекло трябва да бъде изхвърлено незабавно в съответствие с валидните национални разпоредби.

12.3 Информация относно събирането на употребявани електрически и електронни продукти

Правилното изхвърляне и регламентираното рециклиране на този продукт предотвратява екологични щети и опасности за личното здраве.



ЗАБЕЛЕЖКА

Забранено е изхвърляне в контейнерите за битови отпадъци!

В Европейския съюз този символ може да бъде изобразен върху продукта, опаковката или съпътстващата документация. Той указва, че съответните електрически и електронни продукти не трябва да се изхвърлят заедно с битови отпадъци.

За правилното третиране, рециклиране и изхвърляне на съответните отпадъци спазвайте следните изисквания:

- Предавайте тези продукти само в предвидените сертифицирани пунктове за събиране на отпадъци.
- Спазвайте приложимата национална нормативна уредба!

Изисквайте информация относно правилното изхвърляне от местната община, най-близкото депо за отпадъци или търговеца, от който е закупен продукта. Допълнителна информация по темата рециклиране вижте на www.wilo-recycling.com.

Запазено право за технически изменения!

13 Приложение

13.1 Въртящи моменти на затягане

Неръждаеми болтове A2/A4			
Резба	Въртящ момент на задвижване		
	Nm	kp m	ft-lb
M5	5,5	0,56	4
M6	7,5	0,76	5,5
M8	18,5	1,89	13,5
M10	37	3,77	27,5
M12	57	5,81	42
M16	135	13,77	100
M20	230	23,45	170
M24	285	29,06	210
M27	415	42,31	306
M30	565	57,61	417

Болтове с покритие Geomet (якост 10.9) с шайба nord lock			
Резба	Въртящ момент на задвижване		
	Nm	kp m	ft-lb
M5	9,2	0,94	6,8
M6	15	1,53	11
M8	36,8	3,75	27,1
M10	73,6	7,51	54,3
M12	126,5	12,90	93,3
M16	155	15,81	114,3
M20	265	27,02	195,5





wilo



Local contact at
www.wilo.com/contact

Pioneering for You

WILO SE
Wilopark 1
44263 Dortmund
Germany
T +49 (0)231 4102-0
T +49 (0)231 4102-7363
wilo@wilo.com
www.wilo.com