

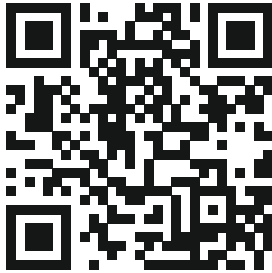
Wilo-Rexa FIT-S



It Montavimo ir naudojimo instrukcija



Rexa FIT-S
<http://qr.wilo.com/414>



Rexa FIT
<https://qr.wilo.com/771>

Turinys

1 Bendroji dalis.....	4	8.3 Išėmimas iš eksploatacijos.....	16
1.1 Apie šią instrukciją.....	4	8.4 Išmontavimas.....	17
1.2 Skaitmeninė instrukcija.....	4	9 Techninė priežiūra	18
1.3 Autorių teisės	4	9.1 Personalo kvalifikacija	18
1.4 Išlyga dėl pakeitimų.....	4	9.2 Operatoriaus įpareigojimai.....	18
1.5 Garantijos ir atsakomybės apribojimas.....	4	9.3 Naudojimo priemonės	18
2 Sauga	4	9.4 Techninės priežiūros intervalai	18
2.1 Saugos nurodymų žymėjimas.....	4	9.5 Techninės priežiūros priemonės	18
2.2 Personalo kvalifikacija	5	9.6 Remonto darbai.....	20
2.3 Asmeninės apsaugos priemonės	5	10 Sutrikimai, priežastys ir pašalinimas.....	21
2.4 Elektros darbai.....	6	11 Atsarginės dalys	22
2.5 Kontroliniai įrenginiai	6	12 Utilizavimas	22
2.6 Sveikatai pavojingos terpės.....	6	12.1 Alyvos ir tepalai	22
2.7 Gabenimas	6	12.2 Apsauginė apranga	22
2.8 Kėlimo priemonių naudojimas.....	6	12.3 Informacija apie panaudotų elektrinių ir elektroninių gaminių surinkimą.....	22
2.9 Montavimo / išmontavimo darbai.....	7	13 Priedas.....	23
2.10 Eksploatavimo metu.....	7	13.1 Priveržimo momentai.....	23
2.11 Valymas ir dezinfekavimas	7		
2.12 Techninės priežiūros darbai.....	7		
2.13 Eksploatacinė medžiaga	8		
2.14 Operatoriaus įpareigojimai.....	8		
3 Transportavimas ir sandėliavimas	8		
3.1 Pristatymas	8		
3.2 Gabenimas	8		
3.3 Sandėliavimas	9		
4 Naudojimas / paskirtis.....	9		
4.1 Paskirtis	9		
4.2 Naudojimas ne pagal paskirtį	9		
5 Gaminio aprašymas	9		
5.1 Aprašymas.....	9		
5.2 Medžiagos	10		
5.3 Techniniai duomenys	10		
5.4 Modelio kodo paaiškinimas	10		
5.5 Tiekimo komplektacija.....	11		
5.6 Priedai	11		
6 Instaliacija ir prijungimas prie elektros tinklo	11		
6.1 Personalo kvalifikacija	11		
6.2 Išdėstymo būdai.....	11		
6.3 Operatoriaus įpareigojimai.....	11		
6.4 Montavimas	11		
6.5 Prijungimas prie elektros tinklo	13		
7 Eksploatacijos pradžia	15		
7.1 Personalo kvalifikacija	15		
7.2 Operatoriaus įpareigojimai.....	15		
7.3 Sukimosi krypties kontrolės indikatorius, esant trifazės kintamosios srovės varikliui.....	15		
7.4 Prieš įjungimą	15		
7.5 Įjungimas / išjungimas	15		
7.6 Eksploatavimo metu.....	16		
8 Eksploatacijos nutraukimas / išmontavimas	16		
8.1 Personalo kvalifikacija	16		
8.2 Operatoriaus įpareigojimai.....	16		

1 Bendroji dalis

1.1 Apie šią instrukciją

Ši instrukcija yra neatsiejama gaminio dalis. Tikslus šios instrukcijos laikymasis yra būtina gaminio naudojimo pagal paskirtį sąlyga:

- Prieš pradėdami bet kokius veiksmus, atidžiai perskaitykite instrukciją.
- Instrukciją visada laikykite pasiekiamoje vietoje.
- Atkreipkite dėmesį į visas gaminio specifikacijas.
- Atkreipkite dėmesį į visus ant gaminio pateiktus ženklus.

Originali naudojimo instrukcija parengta vokiečių kalba. Visos kitos šios instrukcijos kalbos yra originalios naudojimo instrukcijos vertimas.

1.2 Skaitmeninė instrukcija

Skaitmeninę instrukcijos versiją rasite šiame gaminio puslapyje: <https://qr.wilo.com/00414>

1.3 Autorių teisės

WILO SE © 2022

Perduoti arba kopijuoti šį dokumentą, kopijuoti ir perduoti jo turinį draudžiama, jeigu tam nėra suteiktas aiškus leidimas.

Pažeidžiamieji veiksmai užtraukia žalos atlyginimą. Visos teisės saugomos.

1.4 Išlyga dėl pakeitimų

Wilo pasilieka teisę keisti minėtus duomenis be išankstinio įspėjimo ir neprisiima atsakomybės už techninius netikslumus ir (arba) praleidimus. Pateiktos iliustracijos gali skirtis nuo tikrojo objekto, todėl jos naudojamos tik kaip pavyzdžiai, siekiant pavaizduoti gaminį.

1.5 Garantijos ir atsakomybės apribojimas

Wilonesusiteikia jokios garantijos ar neprisiima atsakomybės ypač šiais atvejais:

- Netinkamas išdėstymas dėl nepakankamos arba klaidingos operatoriaus ar užsakovo pateiktos informacijos
- Jei buvo nesilaikoma šios instrukcijos
- Naudojimas ne pagal paskirtį
- Netinkamas sandėliavimas arba transportavimas
- Klaidingas montavimas arba išmontavimas
- Reikalavimų neatitinkanti techninė priežiūra
- Neleistinas remontas
- Netinkamas statybinis gruntas
- Cheminis, elektros arba elektrocheminis poveikis
- Dilimas

2 Sauga

Šiame skyriuje pateikiami pagrindiniai nurodymai, kurių reikia laikytis įvairiais gaminio gyvavimo ciklo etapais. Nesilaikant šių nurodymų kyla:

- Žmonių sužeidimo pavojus
- Pavojus aplinkai
- Materialinė žala
- Galima netekti teisės į garantiją

2.1 Saugos nurodymų žymėjimas

Šioje montavimo ir naudojimo instrukcijoje pateikiamos saugos nuorodos, kaip išvengti materialinės žalos ir asmenų sužalojimo. Šių saugos nuorodų forma skiriasi:

- Saugos nurodymai, turintys padėti išvengti asmenų sužalojimo, pradedami įspėjamoju pranešimu ir priekyje žymimi **atitinkamu simboliu** ir pateikiamos pilkame fone.



PAVOJUS

Pavojaus pobūdis ir šaltinis!

Nurodomas pavojaus poveikis ir būdai, kaip jo išvengti.

- Saugos nurodymai, turintys padėti išvengti žalos turtui, pradedami įspėjamoju pranešimu ir rodomi **be** simboliu.

PERSPĖJIMAS

Pavojaus pobūdis ir šaltinis!

Nurodomas poveikis arba pateikiama informacija.

Įspėjamieji žodžiai

- **PAVOJUS!**
Nesilaikant šio reikalavimo galimi labai sunkūs ar net mirtini sužeidimai!
- **ĮSPĖJIMAS!**
Nesilaikant šio reikalavimo galimi (labai sunkūs) sužeidimai!
- **PERSPĖJIMAS!**
Nesilaikant šio reikalavimo gali būti padaryta žala turtui, taip pat gali būti nepataisomai sugadintas gaminys.
- **PRANEŠIMAS!**
Naudinga nuoroda, kaip naudoti gaminį

Teksto žymėjimai

- ✓ Sąlyga
- 1. Darbo etapas / išvardijimas
 - ⇒ Pastaba / nurodymas
 - ▶ Rezultatas

Kryžminių nuorodų žymos

Skyriaus arba lentelės pavadinimas pateiktas kabutėse „ „. Puslapio numeris pateiktas laužtiniuose skliaustuose [].

Simboliai

Šioje instrukcijoje naudojami tokie simboliai:



Elektros įtampos pavojus



Bakterinės infekcijos pavojus



Sprogimo pavojus



Bendrasis įspėjimo simbolis



Įspėjimas apie įpjovimų pavojų



Įspėjimas apie įkaitusius paviršius



Įspėjimas apie aukštą slėgį



Dirbti vienam draudžiama! Šalia turi būti antras asmuo.



Naudingas pranešimas

2.2 Personalo kvalifikacija

- Personalas turi būti supažindintas su vietoje galiojančiomis nelaimingų atsitikimų prevencijos taisyklėmis.
- Personalas perskaitė ir suprato montavimo ir naudojimo instrukciją.
- Elektros darbai: kvalifikuotas elektrikas
Asmuo, turintis tinkamą profesinį išsilavinimą, žinių ir patirties ir galintis atpažinti elektros srovės keliamus pavojus ir jų išvengti.
- Montavimo / išmontavimo darbai: atitinkamą profesinį išsilavinimą turintis nuotekų technikos specialistas
Šlapiojo ir sausojo montavimo, pritvirtinimo ir vamzdynų darbai, kėlimo priemonės, patirtis su nuotekų apdorojimo įrenginiais
- Techninės priežiūros darbai: atitinkamą profesinį išsilavinimą turintis nuotekų technikos specialistas
Eksploatacinės medžiagos taikymas / utilizavimas, pagrindinės mechanikos inžinerijos žinios (montavimas / išmontavimas)
- Pakėlimo darbai: apmokytas kėlimo įrangos eksploatavimo specialistas
Kėlimo priemonė, pritvirtinimo įranga, tvirtinimo taškai

Vaikai ir asmenys, turintys ribotus gebėjimus

- Jaunesni nei 16 metų asmenys: Gaminį naudoti draudžiama.
- Jaunesni nei 18 metų asmenys: Gaminio naudojimo metu turi būti prižiūrimi (vadovo)!
- Ribotų psichinių, jutiminių ar protinių gebėjimų asmenys: Gaminį naudoti draudžiama!

2.3 Asmeninės apsaugos priemonės

Nurodytos apsauginės priemonės yra minimalus reikalavimas. Laikykitės darbo tvarkos reikalavimų.

Apsauginės priemonės: Transportavimas, montavimas ir išmontavimas bei techninė priežiūra

- Apsauginiai batai: Apsaugos klasė S1 (uvex 1 sport S1)
- Apsauginės pirštinės (EN 388): 4X42C (uvex C500 wet)
- Apsauginis šalmas (EN 397): atitinka standartus, apsauga nuo šoninės deformacijos (uvex pheos)
(Jeigu naudojamos kėlimo priemonės)

Apsauginės priemonės: Valymo darbai

- Apsauginės pirštinės (EN ISO 374-1): 4X42C + A tipas (uvex protector chemical NK2725B)
- Apsauginiai akiniai (EN 166): (uvex skyguard NT)
 - Rėmelių ženklavimas: W 166 34 F CE
 - Stiklų ženklavimas: 0-0,0* W1 FKN CE
 - * Apsaugos lygis pagal EN 170 nėra svarbus šiems darbams.
- Apsauginė kaukė (EN 149): Respiratorius 3M Serijos 6000 su filtru 6055 A2

Rekomenduojami gaminiai

Skiausteliuose paminėti prekės ženklai yra neįpareigojantys pasiūlymai. Lygiai taip pat galima naudoti kitų įmonių gaminius. Būtina sąlyga – minėtų standartų laikymasis. WILO SE neprisiima jokios atsakomybės už minėtų gaminių atitiktį atitinkamiems standartams.

2.4 Elektros darbai.

- Elektros darbus visada turi atlikti kvalifikuotas elektrikas.
- Išjunkite gaminį iš elektros tinklo ir pasirūpinkite, kad jo nebūtų įmanoma įjungti netyčia.
- Prijungdami elektros srovę laikykitės vietoje galiojančių taisyklių.
- Turi būti laikomasi vietos elektros tiekimo bendrovės nustatytų parametrų.
- Personalą reikia supažindinti su elektros jungties versija.
- Personalas turi būti supažindintas su gaminio išjungimo būdais.
- Laikykitės šioje montavimo ir naudojimo instrukcijoje bei gaminio vardinėje kortelėje nurodytų techninių sąlygų.
- Įžeminkite gaminį.
- Laikykitės elektros įrangos prijungimo reikalavimų.
- Prijungiant prie elektroninių paleidimo valdiklių (pvz., paleidiklio arba dažnio keitiklio) turi būti laikomasi elektromagnetinio suderinamumo reikalavimų. Jei reikia, naudokite specialias priemones (pvz., ekranuotus kabelius, filtrus ir t. t.).
- Pakeiskite pažeistą sujungimo kabelį. Pasikonsultuokite su garantinio ir pogarantinio aptarnavimo tarnyba.

2.5 Kontroliniai įrenginiai

Turi būti tokie kliento sumontuoti kontrolės įtaisai:

Galios saugiklis

Galios saugiklio dydis ir jungimo savybės parenkamos atsižvelgiant į prijungto įrenginio vardinę srovę. Laikykitės vietoje galiojančių taisyklių.

Apsauginis variklio jungiklis

Gaminiuose be kištuko, kurį montuoja klientas, turi būti numatytas variklio apsaugos jungiklis! Minimalūs reikalavimai yra šiluminė relė / variklio apsauginis jungiklis su temperatūros kompensavimo, diferencijuoto atjungimo ir kartotinio įjungimo blokavimo funkcijomis, įrengti pagal vietoje galiojančias taisykles.

Klientui montuojant prie jautrių elektros tinklų reikia numatyti papildomus apsauginius įtaisus (pvz., reles apsaugai nuo perkrovos, per mažos įtampos ar fazės praradimo, kt.).

Srovės nuotėkio relė (RCD)

- Sumontuokite srovės nuotėkio relę (RCD) pagal vietos elektros tiekimo bendrovės reikalavimus.
- Jeigu žmonės gali prisiliesti prie gaminio ir laidžių skysčių, įrenkite apsauginę srovės nuotėkio relę (RCD).

2.6 Sveikatai pavojingos terpės

Nuotekose arba stovinčiame vandenyje susidaro kenksmingos bakterijos. Kyla bakterinės infekcijos pavojus!

- Naudokite apsaugines priemones!
- Išmontavus gaminys turi būti kruopščiai išvalytas ir dezinfekuotas!
- Visi asmenys turi būti informuoti apie darbinę terpę ir dėl jos kylantį pavojų!

2.7 Gabenimas

- Turi būti laikomasi eksploatavimo vietoje galiojančių įstatymų ir teisės aktų, skirtų darbuotojų saugai ir nelaimingų atsitikimų prevencijai.
- Gaminį visada neškite laikydami už rankenų!

2.8 Kėlimo priemonių naudojimas

Jei naudojama kėlimo priemonė (kėlimo įtaisas, kranas, grandininis keltuvas...), reikia laikytis šių punktų:

- Pagal EN 397 reikalavimus dėvėkite apsauginį šalną!
- Laikykitės vietinių taisyklių dėl kėlimo priemonių naudojimo.
- Operatorius yra atsakingas už techniškai teisingą kėlimo priemonės naudojimą!
- **Pritvirtinimo įranga**
 - Naudokite teisės aktuose numatytus ir patvirtintus stropus.
 - Pasirinkite tvirtinimo įrangą pagal tvirtinimo tašką.
 - Pritvirtinimo įrangą tvirtinkite prie tvirtinimo taško pagal vietoje galiojančias taisykles.

- **Kėlimo priemonė**

- Prieš naudodami patikrinkite, ar veikia tinkamai!
- Pakankama keliamoji galia.
- Naudojimo metu užtikrinkite stabilumą.

- **Kėlimo eiga**

- Užtikrinkite, kad pakeliant arba nuleidžiant gaminys neužstrigtų.
- Draudžiama viršyti didžiausią leistiną keliamąją galią!
- Jei reikia (pvz., esant ribotam matomumui), paskirkite koordinuoti antrą asmenį.
- Po keliamu kroviniu žmogui stovėti draudžiama!
- Krovinyms neturi būti keliamas virš darbo vietų, kuriose yra žmonių!

2.9 Montavimo / išmontavimo darbai

- Turi būti laikomasi eksploatavimo vietoje galiojančių įstatymų ir teisės aktų, skirtų darbuotojų saugai ir nelaimingų atsitikimų prevencijai.
- Išjunkite gaminį iš elektros tinklo ir pasirūpinkite, kad jo nebūtų įmanoma įjungti netyčia.
- Visos besisukančios dalys turi sustoti ir nesisukti.
- Uždaros patalpos turi būti tinkamai vėdinamos.
- Dėl saugumo dirbant uždarose patalpose šalia turi būti antras asmuo.
- Uždarose erdvėse ar pastatuose gali susikaupti nuodingos arba dusinančios dujos. Taikykite apsaugos priemones pagal vidaus tvarkos taisykles, pvz., įrenkite dujų detektorius.
- Gerai išvalykite gaminį.
- Jei gaminys buvo naudojamas sveikatai pavojingose terpėse, dezinfekuokite gaminį!

2.10 Eksploatavimo metu

- Darbo zona turi būti pažymėta ir užblokuota.
- Veikimo metu darbo zonoje asmenims būti draudžiama.
- Gaminys įjungiamas ir išjungiamas atskiru valdikliu, atsižvelgiant į technologinį procesą.

Nutrūkus elektros srovei, gaminys gali įsijungti automatiškai.

- Jeigu variklis iškyla į paviršių, variklio korpuso dalys gali įkaisti daugiau negu 40 °C (104 °F).
- Nedelsdami praneškite atsakingam asmeniui apie visus gedimus ir triktis.
- Jei atsiranda defektų, nedelsdami išjunkite gaminį.
- Niekada nelieskite įsiurbimo atvamzdžio. Besisukančios detalės gali suspausti ir nupjauti galūnes.
- Atidarykite visas įtako ir slėgio linijas uždaromąsias sklendes.
- Mažiausią apsėmimo vandeniui lygį užtikrina apsauga nuo sausosios eigos.
- Faktiniam garso slėgiui turi įtakos daugelis veiksnių (pastatymas, darbo taškas...). Išmatuokite triukšmo lygį esamomis eksploatavimo sąlygomis. Jeigu triukšmo lygis viršija 85 dB (A), naudokite klausos apsaugos priemones. Paženklinkite darbinę zoną!

2.11 Valymas ir dezinfekavimas

- Jeigu bus naudojami dezinfekantai, dėvėkite apsaugines priemones pagal gamintojo instrukcijas!
- Visi asmenys turi būti informuoti apie dezinfekantus ir apie tinkamą jų naudojimą!

2.12 Techninės priežiūros darbai

- Išjunkite gaminį iš elektros tinklo ir pasirūpinkite, kad jo nebūtų įmanoma įjungti netyčia.
- Gerai išvalykite gaminį.
- Jei gaminys buvo naudojamas sveikatai pavojingose terpėse, dezinfekuokite gaminį!
- Techninės priežiūros darbus atlikite švarioje, sausoje ir gerai apšviestoje vietoje.
- Turi būti atliekami tik šioje montavimo ir naudojimo instrukcijoje aprašyti techninės priežiūros darbai.
- Naudokite tik originalias gamintojo dalis. Jei naudojamos neoriginalios dalys, gamintojas atleidžiamas nuo bet kokios atsakomybės.
- Esant darbinės terpės ir eksploatacinės medžiagos nesandarumui, skysčiai turi būti nedelsiant surinkti ir pašalinti pagal vietoje galiojančias taisykles.

2.13 Eksploatacinė medžiaga

Naudojama tokia baltoji alyva:

- ExxonMobile: Marcol 52
- ExxonMobile: Marcol 82

Bendrieji nurodymai

- Nesandarumą būtina tuoj pat pašalinti.
- Esant rimtiems nesandarumo atvejams, kreipkitės į garantinį ir pogarantinį aptarnavimą.
- Jeigu sandariklis sugedęs, alyva gali patekti į terpę.

Pirmosios pagalbos priemonės

- **Patekimas ant odos**
 - Kruopščiai plaukite odą vandeniu ir naudokite muilą.
 - Atsiradus odos dirginimui, kreipkitės į gydytoją.
 - Patekus ant atvirų odos vietų, reikia kreiptis į gydytoją!
- **Patekimas į akis**
 - Išimkite naudojamus kontaktinius lęšius.
 - Kruopščiai plaukite akis vandeniu.
 - Atsiradus akių dirginimui, kreipkitės į gydytoją.
- **Įkvėpimas**
 - Pašalinkite iš kontakto zonos!
 - Užtikrinkite vėdinimą!
 - Nedelsdami kreipkitės į gydytoją, jei dirginami kvėpavimo takai, jei svaigsta galva ar pykina!
- **Prarijus medžiagas**
 - **Nedelsiant** kreipkitės į gydytoją!
 - **Neskatinkite** vėmimo!

2.14 Operatoriaus įpareigojimai

- Montavimo ir naudojimo instrukcija turi būti pateikta darbuotojams jų gimtąja kalba.
- Turi būti užtikrintas reikiamas darbuotojų mokymas, kad jie galėtų atlikti nurodytus darbus.
- Užtikrinkite reikalingas apsaugos priemones. Užtikrinkite, kad personalas dėvėtų apsaugines priemones.
- Ant gaminio esantys saugos ir informaciniai ženklai visada turi būti įskaitomi.

- Darbuotojai turi būti supažindinti su įrenginio veikimu.
- Klientas turi sumontuoti saugos įtaisus, kuriais siekiama apsaugoti nuo prisilietimo prie pavojingų įrenginio viduje esančių dalių.
- Darbo zona turi būti pažymėta ir užblokuota.
- Išmatuokite triukšmo lygį. Jeigu triukšmo lygis viršija 85 dB (A), būtina naudoti klausos apsaugos priemones. Paženklinkite darbinę zoną!

3 Transportavimas ir sandėliavimas

3.1 Pristatymas

- Gavus siuntą, turi būti nedelsiant patikrinta, ar nėra defektų (ar gaminiui nėra padaryta žalos ir yra visos jo dalys).
- Nustatyti defektai turi būti nurodyti važtaraštyje!
- Apie defektus turi būti pranešta vežimo įmonei arba gamintojui gavimo dieną.
- Vėliau pareikštos pretenzijos nenagrinėjamos.

3.2 Gabenimas

PERSPĖJIMAS

Permirkusios pakuotės gali suplyšti!

Neapsaugotas gaminytis gali nukristi ant žemės ir būti sugadintas. Atsargiai pakelkite ir nedelsdami pakeiskite permirkusias pakuotes!

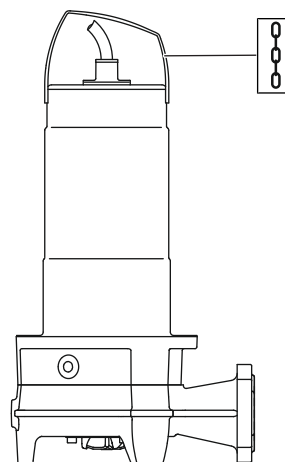


Fig. 1: Tvirtinimo taškas

- Naudokite apsaugines priemones! Laikykitės nustatytos darbo tvarkos.
 - Apsauginės pirštinės: 4X42C (uvex C500 wet)
 - Apsauginiai batai: Apsaugos klasė S1 (uvex 1 sport S1)
- Siurbį neškite laikydami už rankenų!
- Saugokite sujungimo kabelį, kad į vidų nepatektų vandens. Nemerkitė pritvirtintų kištukų į skystį.
- Siekiant išvengti siurblio pažeidimų transportuojant, antrinė pakuotė turi būti nuimta tik naudojimo vietoje.
- Naudotą siurbį siuntimui supakuokite nepralaidžiuose, neplyšančiuose ir pakankamo dydžio plastikiniuose maišuose.

3.3 Sandėliavimas



PAVOJUS

Naudojant sveikatai pavojingose terpėse kyla pavojus!

Bakterinės infekcijos pavojus!

- Išmontavus siurblį reikia dezinfekuoti!
- Laikykitės darbo tvarkos taisyklių!



ĮSPĖJIMAS

Sužeidimų pavojus dėl aštrių briaunų naudojantis įpjovimo įrenginiu!

Smulkintuvas turi itin aštrias briaunas. Taip pat, ant įsiurbimo atvamzdžio gali susidaryti aštrios briaunos. Kyla įpjovimo pavojus!

- Mūvėkite apsaugines pirštines!
- Nelieskite smulkintuvo!

PERSPĖJIMAS

Dėl aplink gulinčių daiktų sugedęs smulkintuvas!

Kieti daiktai gali sugadinti smulkintuvą! Statant siurblį privaloma rūpintis, kad joks daiktas neatsitrenktų į smulkintuvą.

PERSPĖJIMAS

Nepataisomas sugadinimas patekus drėgmei

Į sujungimo kabelį patekusi drėgmė pažeidžia kabelį ir siurblį! Niekada nemerkite sujungimo kabelio galų į skystį, o sandėliuodami juos sandariai uždarykite.

- Pastatomąjį (vertikalį) siurblį reikia saugiai pastatyti ant tvirto pagrindo.
- Siurblį reikia pastatyti taip, kad jis neapvirstų ir nenuslystų!
- Siurblį sandėliuokite daugiausia vienerius metus. Jei norite sandėliuoti ilgiau nei vienerius metus, šiuo klausimu pasikonsultuokite su klientų garantinio ir pogarantinio aptarnavimo tarnyba.
- Sandėliavimo sąlygos:
 - Daugiausia: nuo $-15\text{ }^{\circ}\text{C}$ iki $+60\text{ }^{\circ}\text{C}$ (nuo $5\text{ }^{\circ}\text{F}$ iki $140\text{ }^{\circ}\text{F}$), maks. santykinė oro drėgmė: 90 %, nesikondensuojanti.
 - Rekomenduojama: nuo $5\text{ }^{\circ}\text{C}$ iki $25\text{ }^{\circ}\text{C}$ ($41\text{ }^{\circ}\text{C}$ iki $77\text{ }^{\circ}\text{F}$), santykinė oro drėgmė: nuo 40 iki 50 %.
 - Siurblį būtina saugoti nuo tiesioginių saulės spindulių. Dėl didelio karščio gali kilti žalos pavojus!
- Siurblio negalima sandėliuoti patalpose, kuriose atliekami suvirinimo darbai. Susidariusios dujos arba spinduliai gali pakenkti elastomerinėms dalims ir dangoms.
- Įsiurbimo ir slėginį atvamzdį sandariai uždarykite.
- Saugokite sujungimo kabelį, kad jis nebūtų sulankstytas ir sugadintas. Atsižvelkite į lenkimo spindulį!

4 Naudojimas / paskirtis

4.1 Paskirtis

Pumpavimui pramonės srityse:

- Nuotekos su fekalijomis
- Nutekamieji vandenys (su nedideliu kiekiu smėlio)

Nuotekų pumpavimas pagal (DIN) EN 12050

Siurbliai atitinka standarto EN 12050–1 reikalavimus.

4.2 Naudojimas ne pagal paskirtį



PAVOJUS

Pumpuojant sprogius skysčius kyla sprogimo pavojus!

Pumpuoti neskiestus lengvai užsiliepsnojančius ir sprogius skysčius (benziną, žibalą ir t. t.) griežtai draudžiama. Mirtino sužeidimo rizika dėl sprogimo! Siurbliai nėra skirti šiems skysčiams pumpuoti.

Panardinamieji siurbliai **negali būti naudojami** pumpuoti tokias terpes:

- Neapdorotos nuotekos
- Vandentiekio vandenį
- Darbinės terpes su kietomis sudedamosiomis dalimis (pvz., akmenimis, mediena, metalais ir t.t.)
- Darbinės terpės su dideliu kiekiu abrazyvinių medžiagų (pvz., smėlis, žvyras).

Tinkamas naudojimas apima ir šių nurodymų laikymąsi. Bet koks kitoks naudojimas laikomas naudojimu ne pagal paskirtį.

5 Gaminio aprašymas

5.1 Aprašymas

Pilnai panardinamas siurblys su smulkintuvu stacionariam ir transportabiliam panardinamajam montavimui pertraukiamajame veikimo režime.

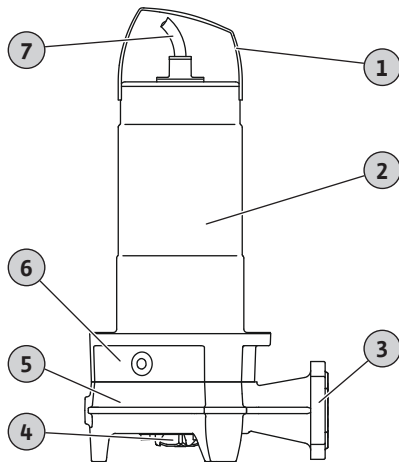


Fig. 2: Apžvalga

1	Nešimo rankena / tvirtinimo taškas
2	Variklio korpusas
3	Slėgio įvadas
4	Smulkintuvas
5	Hidraulikos korpusas
6	Sandariklio korpusas
7	Sujungimo kabelis

Rexa FIT-S ... /M ... /P

Nuotekų siurblys su radialiniu smulkintuvu ir dvigubų žirklių efektu. Horizontalus slėgio atvamzdis su flanšu ir ovalia jungtimi. Hidraulikos korpusas ir darbaratis iš ketaus, smulkintuvas iš grūdinto pjovimui skirto plieno. 1~ variklis su aušinamais paviršiais ir savaime įsijungiančiu terminės variklio kontrolės įtaisu. Alyva užpildyta sandarinimo kamera su dviem mechaniniais sandarikliais. Variklio korpusas iš nerūdijančiojo plieno. Atjungiamas sujungimo kabelis su kondensatoriaus dėžutė ir kištuku (CEE 7/7).

Rexa FIT-S ... /M ... /A

Nuotekų siurblys su radialiniu smulkintuvu ir dvigubų žirklių efektu. Horizontalus slėgio atvamzdis su flanšu ir ovalia jungtimi. Hidraulikos korpusas ir darbaratis iš ketaus, smulkintuvas iš grūdinto pjovimui skirto plieno. 1~ variklis su aušinamais paviršiais ir savaime įsijungiančiu terminės variklio kontrolės įtaisu. Alyva užpildyta sandarinimo kamera su dviem mechaniniais sandarikliais. Variklio korpusas iš nerūdijančiojo plieno. Atjungiamas sujungimo kabelis su kondensatoriaus dėžutė, plūdiniu jungikliu ir kištuku (CEE 7/7).

Rexa FIT-S ... /T ... /O

Nuotekų siurblys su radialiniu smulkintuvu ir dvigubų žirklių efektu. Horizontalus slėgio atvamzdis su flanšu ir ovalia jungtimi. Hidraulikos korpusas ir darbaratis iš ketaus, smulkintuvas iš grūdinto pjovimui skirto plieno. 3~ variklis su aušinamais paviršiais su terminės variklio kontrolės įtaisu. Alyva užpildyta sandarinimo kamera su dviem mechaniniais sandarikliais. Variklio korpusas iš nerūdijančiojo plieno. Atjungiamas sujungimo kabelis neizoliuotu galu.

5.2 Medžiagos

- Siurblio korpusas: EN-GJL-250 (ASTM A48 35/40B klasė)
- Darbaratis: EN-GJL-250 (ASTM A48 35/40B klasė)
- Smulkintuvas: 1.4528/59 HRC (AISI 440B+Co)
- Variklio korpusas: 1.4301 (AISI 304)
- Velenas: 1.4401 (AISI 316)

- Sandariklis, variklio pusėje: C/MgSiO₄
- Sandariklis, terpės pusėje: SiC/SiC
- Sandariklis, statinis: NBR (nitrilas)

5.3 Techniniai duomenys

Bendroji dalis	
Pagaminimo data* [MFY]	Žr. vardinę kortelę
Maitinimo įtampa [U/f]	Žr. vardinę kortelę
Vartojamoji galia [P ₁]	Žr. vardinę kortelę
Nominalioji galia [P ₂]	Žr. vardinę kortelę
Didž. slėgis [H]	Žr. vardinę kortelę
Didž. debitas [Q]	Žr. vardinę kortelę
Įjungimo būdas [AT]	Tiesioginis
Terpės temperatūra [t]	3 ... 40 °C (37 ... 104 °F)
Trumpalaikė terpės temperatūra	60 °C (140 °F) 3 minutėms
Apsaugos klasė	IP68
Izoliacijos klasė [Cl.]	F
Apsukos [n]	Žr. vardinę kortelę
Didž. įsijungimo dažnis	60 /h
Kabelio ilgis	10 m (33 ft)
Leistinas panardinimo gylis su pritvirtintu sujungimo kabeliu [▽]	7 m (23 ft)
Didž. panardinimo gylis	20 m (66 ft)

Darbo režimai

Panardintas	S1
Iškeltas	S2-15 min; S3 10%

Slėgio įvadas

Flanšinė jungtis	DN 32/40, PN 10; ANSI B16.1, Size 1.5, Class 125
Ovali jungtis	36 mm

Išplėstinis pritaikymas

Apsauga nuo sprogdimo	-
Naudojimas su dažniu keitikliu	-

*Gamintojo data nurodyta pagal ISO 8601: JJJJww

- JJJJ = Metai
- W = Savaitės santrumpa
- ww = Kalendorinės savaitės nuoroda

5.4 Modelio kodo paaiškinimas

Pvz.:	Rexa FIT-S03-123A/21M015-523/P
„Rexa“	Nuotekų panardinamasis variklinis siurblys
FIT	Konstruktinė serija
S	Smulkintuvas
03	Slėgio įvado vardinis skersmuo: DN 32/40
123	Hidraulinės sistemos paskirtis
A	Gamybos medžiaga: Standartinė
2	Polių skaičius
1	IE klasė

M	Maitinimo įtampos versija: <ul style="list-style-type: none"> • M = vienfazė kintamoji srovė (1~) • T = trifazė kintamoji srovė (3~)
15	Vertė/10 = nominalioji galia P ₂ kW
-	Neleidžiama naudoti sprogiuose aplinkoje
5	Tinklo dažnis: 5 = 50 Hz/6 = 60 Hz
23	Matuojamosios įtampos kodas
P	Papildoma elektros įranga: <ul style="list-style-type: none"> • O = su laisvu kabelio galu • P = su kištuku (CEE 7/7) • A = su plūdiniu jungikliu ir kištuku (CEE 7/7)

5.5 Tiekimo komplektacija

- Siurblys
- Montavimo ir naudojimo instrukcija

5.6 Priedai

- Nustatyto ilgio sujungimo kabelis:
 - 1~ variklis: iki maks. 30 m (98 ft).
 - 3~ variklis: iki maks. 50 m (164 ft).
- Išorinis strypinis sandarinimo kameros stebėjimo jutiklis
- Pakabinimo mechanizmas, skirtas panardinamam montavimui
- Laikančioji siurblio atrama, skirta kilnojamajam pastatymui
- Lygio valdymas
- Tvirtinimo komplektai su inkarais
- Tvirtinimo priedai ir grandinės
- Valdikliai, relės ir kištukai

6 Instaliacija ir prijungimas prie elektros tinklo

6.1 Personalo kvalifikacija

- Elektros darbai: kvalifikuotas elektrikas
Asmuo, turintis tinkamą profesinį išsilavinimą, žinių ir patirties ir galintis atpažinti elektros srovės keliamus pavojus ir jų išvengti.
- Montavimo / išmontavimo darbai: atitinkamą profesinį išsilavinimą turintis nuotekų technikos specialistas
Šlapiojo ir sausojo montavimo, pravitinimo ir vamzdinių darbų, kėlimo priemonės, patirtis su nuotekų apdorojimo įrenginiais

6.2 Išdėstymo būdai

- Vertikalūs stacionarusis panardinamas montavimas su pakabinimo mechanizmu
- Vertikalūs gabenti pritaikytas panardinamas montavimas su laikančiąja siurblio atrama

6.3 Operatoriaus įpareigojimai

- Laikykitės galiojančių nelaimingų atsitikimų prevencijos ir saugos taisyklių.
- Laikykitės visų taisyklių, kuriomis reglamentuojami darbai su sunkiais ir keliamais kroviniais.
- Užtikrinkite reikalingas apsaugos priemones. Užtikrinkite, kad personalas dėvėtų apsaugines priemones.
- Nuotekų valymo įrenginiai eksploatuojami laikantis vietoje galiojančių taisyklių dėl nuotekų technikos.
- Venkite slėgio šuolių!
Jeigu vietoje su ryškiu teritorijos reljefu sumontuotos ilgų slėginių vamzdžių linijos, galimi slėgio šuoliai. Dėl šių slėgio šuolių gali būti sugadintas siurblys!
- Atsižvelgdami į eksploatavimo sąlygas ir šachtos dydį, užtikrinkite pakankamai laiko varikliui ataušti.

- Kad būtų galima užtikrinti saugų ir funkcinį požiūrį tinkamą pravitinimą, statinys / pamatas turi būti pakankamai tvirtas. Operatorius turi pasirūpinti statiniu / pamatu ir užtikrinti jo tinkamumą!
- Patikrinkite turimus projektavimo dokumentus (montavimo schemas, pastatymo vietą, pritekėjimo sąlygas). Jie turi būti išsamūs ir teisingi.

6.4 Montavimas



PAVOJUS

Dirbant vienam kyla mirtino sužeidimo rizika!

Darbai šachtose ir ankštose erdvėse, taip pat darbai, kuriuos atliekant galima nukristi, laikomi pavojingais darbais. Tokius darbus dirbti vienam draudžiama!

- Darbus atlikite tik kartu su kitu asmeniu!

- Naudokite apsaugines priemones! Laikykitės nustatytos darbo tvarkos.
 - Apsauginės pirštinės: 4X42C (uvex C500 wet)
 - Apsauginiai batai: Apsaugos klasė S1 (uvex 1 sport S1)
 - Apsauginis šalmas: EN 397 atitinka standartus, apsauga nuo šoninės deformacijos (uvex pheos)
(Naudojant kėlimo priemonę)
- Montavimo vietos paruošimas:
 - Švari, be stambių kietų nešvarumų
 - Sausa
 - Apsaugota nuo šalčio
 - Dezinfekuota
- Atliekant darbus gali susikaupti nuodingos arba dusinančios dujos:
 - Taikykite apsaugos priemones pagal vidaus tvarkos taisykles (atlikite dujų matavimą, įrenkite dujų detektorius).
 - Turi būti užtikrintas tinkamas vėdinimas.
 - Jeigu kyla nuodingų arba dusinančių dujų kaupimosi pavojus, nedelsiant apleiskite darbo vietą!
- Siurblių visada neškite laikydami už rankenų!
- Kėlimo priemonės pastatymas: lygus plotas, švarus, tvirtas pagrindas. Sandėliavimo ir montavimo vietos turi būti nesunkiai pasiekiamos.
- Grandine arba virvę pravitinkite prie rankenos / tvirtinimo taško karabinu. Naudokite tik sertifikuotą pravitinimo įrangą.
- Visus sujungimo kabelius nutieskite pagal taisykles. Sujungimo kabeliai turi nekelti jokių pavojų (pavojaus užkliūti), taip pat jie turi būti apsaugoti nuo pažeidimų pavojaus eksploatuojant. Reikia patikrinti, ar kabelio skerspjūvis ir ilgis yra pakankami pasirinktam tiesimo būdui.
- Valdiklių montavimas: Laikykitės gamintojo nurodymų (IP klasė, apsaugoti nuo užliejimo, sprogios aplinkos)!
- Į terpę neturi patekti oro. Įtake naudokite pertvarą arba deflektorinę plokštelę. Sumontuokite oro išleidimo sistemas!
- Draudžiama eksploatuoti siurblių sausąją eiga! Venkite oro intarpų. Pasirūpinkite, kad vandens būtų ne mažiau minimalus vandens lygio. Rekomenduojama sumontuoti apsaugą nuo sausosios eigos!

6.4.1 Nurodymai dirbant suvejinčio siurblio režimu

Jeigu vienoje darbinėje patalpoje eksploatuojami keli siurbliai, montuojant turi būti atsižvelgiama į minimalų atstumą tarp siurblių ir sienos. Šiuo atveju atstumas skiriasi ir priklauso nuo įrenginio

tipo, t. y. nuo to, ar jis veikia kintamuoju ar lygiagretais veikimo režimu.

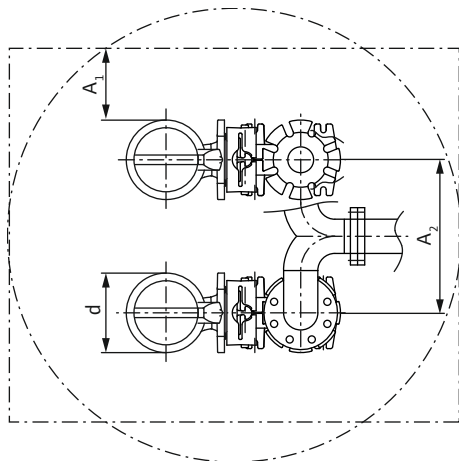


Fig. 3: Minimalus atstumas

D	Hidraulinės sistemos korpuso skersmuo
A ₁	Minimalus atstumas: – kintamasis veikimo režimas: min. 0,3 × d – lygiagretais veikimo režimas: min. 1 × d
A ₂	Atstumas tarp slėginių vamzdžių – kintamasis veikimo režimas: min. 1,5 × d – lygiagretais veikimo režimas: min. 2 × d

6.4.2 Techninės priežiūros darbai

Jei sandėliuota ilgiau nei 12 mėnesius, prieš pradėdami montuoti atlikite toliau nurodytus techninės priežiūros darbus:

- Patikrinkite alyvą sandarinimo kameroje ir, jei reikia, pakeiskite. Žr. skyrių „Alyvos pakeitimas sandarinimo kameroje [► 19]“.

6.4.3 Stacionarus panardinamas montavimas

Siurblys sumontuotas šachtoje arba baseine. Tam, kad būtų galima prijungti siurblį prie slėgio linijos, sumontuotas pakabinimo mechanizmas. Prie pakabinimo mechanizmo slėgio liniją prijungia klientas. Siurblys prijungiamas prie pakabos mechanizmo per movos flanšą.

Slėgio linija privalo atitikti šiuos reikalavimus:

- Prijungta slėgio linija turi būti savilaikė. Pakabinimo mechanizmas **negali** paremti slėgio linijos!
- Slėgio linijos skersmuo negali būti mažesnis nei siurblio slėgio įvado.
- Turi būti visa nustatyta armatūra (uždarojoji sklendė, atbulinis vožtuvas...).
- Slėgio linija turi būti tiesiama taip, kad būtų apsaugota nuo šalčio.
- Sumontuotos oro išleidimo sistemos (pvz., oro išleidimo ventiliai). Siurblyje ir slėgio linijoje susikaupęs oras gali sukelti pumpavimo trikdžius.

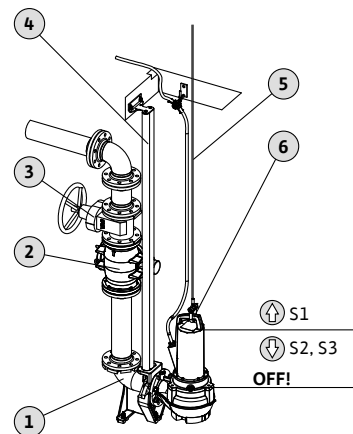


Fig. 4: Stacionarus panardinamas montavimas

1	Pakabinimo mechanizmas
2	Atbulinis vožtuvas
3	Uždarojoji sklendė
4	Nukreipiantieji vamzdžiai (montuoja klientas)
5	Kėlimo priemonė
6	Kėlimo priemonės tvirtinimo taškas

- ✓ Eksploatavimo vieta paruošta.

- ✓ Pakabinimo mechanizmas sumontuotas.

- ✓ Ant siurblio sumontuotas movos flanšas.

- Karabinu prikabinkite kėlimo priemonę prie siurblio tvirtinimo taško.
- Siurblį pakelkite ir nustatykite jį virš šachtos angos.
- Lėtai nuleiskite siurblį ir įstatykite kreipiamuosius vamzdžius į movos flanšą.
- Leiskite žemyn siurblį tol, kol jis atsirems ant pakabinimo mechanizmo ir automatiškai užsifiksuos.
PERSPĖJIMAS! Nuleisdami siurblį, sujungimo kabelius laikykite šiek tiek įtempę!
- Atpalaiduokite tvirtinimo priemonę nuo kėlimo įrenginio ir ties šachtos anga apsaugokite, kad nenukristų.
- Tinkamai nutieskite sujungimo kabelį ir išveskite iš šachtos.
PERSPĖJIMAS! Nepažeiskite sujungimo kabelio!
– Neturi būti nutrintų vietų ar perlenkimų.
– Negalima panardinti kabelio galo į terpę.
– Atkreipkite dėmesį į lenkimo spindulius.
► Siurblys sumontuotas, sujunkite elektros jungtis.

6.4.4 Kilnojamas panardinamas montavimas

Prie siurblio pritvirtinkite laikinąją siurblio atramą (galima įsigyti atskirai kaip priedą). Naudojant laikinąją siurblio atramą siurblį galima pastatyti bet kurioje naudojimo vietoje. Slėgio pusėje prijungiama slėginė žarna.

- Siekiant išvengti grimzdimo įrengimo vietose su minkštu gruntu, eksploatavimo vietoje būtina pakloti tvirtą pagrindą.
- Jei siurblys toje pačioje vietoje naudojamas ilgesnį laiką, laikinąją siurblio atramą prisukite prie grindų. Taip sumažinama vibracija ir užtikrinamas tylus veikimas.

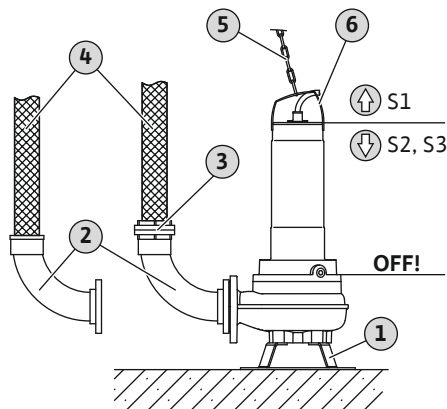


Fig. 5: Panardinamasis montavimas; kilnojamas

1	Laikančioji siurblio atrama
2	Vamzdžio alkūnė žarnai prijungti arba „Storz“ žarnos mova
3	„Storz“ žarnos mova
4	Slėgio žarna
5	Kėlimo priemonė
6	Tvirtinimo taškas

- ✓ Eksploatavimo vieta paruošta.
 - ✓ Laikančioji siurblio atrama sumontuota.
 - ✓ Slėgio įvadas parengtas: Sumontuota žarnos jungtis arba „Storz“ mova.
 - ✓ Minkštas pagrindas: naudokite turimą tvirtą pagrindą.
1. Karabinu prikabinkite kėlimo priemonę prie siurblio tvirtinimo taško.
 2. Pakelkite siurblį ir pastatykite į reikalingą vietą.
 3. Pastatykite siurblį ant tvirto pagrindo. Apsaugokite, kad siurblys nenuskęstų!
 4. Apsaugokite siurblį nuo pakrypimo ir nuvirtimo: prisukite laikančiąją siurblio atramą prie grindų.
 5. Nutieskite slėgio žarną ir tinkamai pritvirtinkite nurodytoje vietoje (pvz., ties ištekėjimu).
 6. Prijungimo kabelis nutiestas tinkamai.

PERSPĖJIMAS! Nepažeiskite sujungimo kabelio!

 - Neturi būti nutrintų vietų ar perlenkimų.
 - Negalima panardinti kabelio galo į terpę.
 - Atkreipkite dėmesį į lenkimo spindulius.

► Siurblys sumontuotas, sujunkite elektros jungtis.

6.4.5 Lygio valdymas

A versijos modeliuose yra plūdinis jungiklis. Siurblys įjungiamas ir išjungiamas, atsižvelgiant į prisipildymo lygį. Perjungimo lygis nustatomas plūdinio jungiklio kabelio ilgiu.

Montuojant būtina laikytis šių nurodymų:

- Plūdinis jungiklis gali laisvai judėti!
- Vandens lygis **neturi būti mažesnis** už minimalų vandens lygį!
- **Neviršykite** didžiausio įsijungimo dažnio!
Numatykite lygio valdymą su dviem matavimo taškais, kad pasiektumėte didesnius perjungimo skirtumus esant labai svyruojančiam prisipildymo lygiui.

6.4.6 Apsauga nuo sausosios eigos

Apsaugos nuo sausosios eigos įtaisas užtikrina, kad siurblys nebus eksploatuojamas be terpės ir kad oras nepateks į hidraulinę sistemą. Šiuo tikslu išorinis valdymas stebi minimalų leistiną užpildymo lygį. Kai pasiekiamas mažiausias vandens lygis, siurblys išjungiamas. Be to, atsižvelgiant į valdymą, suveikia optinis ir garsinis avarinis signalas.

Apsauga nuo sausosios eigos kaip papildomas matavimo taškas gali būti integruota į esamus valdiklius. Arba apsauga nuo sausosios eigos taip pat gali veikti kaip vienintelis atjungimo įtaisas. Atsižvelgiant į įrenginio saugos sistemą, siurblį galima pakartotinai įjungti automatiškai arba rankiniu būdu.

Siekiant užtikrinti optimaliai saugų eksploatavimą, rekomenduojama naudoti apsaugos nuo sausosios eigos įtaisą.

6.5 Prijungimas prie elektros tinklo



PAVOJUS

Mirtino sužeidimo rizika dėl elektros srovės!

Netinkamai elgiantis su darbų elektros įtaisais kyla pavojus gyvybei dėl elektros smūgio!

- Elektros darbus visada turi atlikti kvalifikuotas elektrikas!
- Laikykitės vietoje galiojančių taisyklių!

- Maitinimo įtampa atitinka informaciją, esančią vardinėje kortelėje.
- Trifaziams kintamosios srovės varikliams (3~ variklis) skirtas maitinimas iš tinklo pusės su pagal laikrodžio rodyklę besisukančiu magnetiniu lauku.
- Sujungimo kabelius nutieskite pagal vietoje galiojančias taisykles ir prijunkite pagal gijų išsidėstymo schemą.
- Prijunkite **visus** kontrolinius įrenginius ir patikrinkite jų veikimą.
- Įžeminimas atliekamas pagal vietoje galiojančias taisykles.

6.5.1 Saugiklis tinklo pusėje

Galios saugiklis

Galios saugiklio dydis ir jungimo savybės parenkamos atsižvelgiant į prijungto įrenginio vardinę srovę. Laikykitės vietoje galiojančių taisyklių.

Apsauginis variklio jungiklis

Gaminuose be kištuko, kurį montuoja klientas, turi būti numatytas variklio apsaugos jungiklis! Minimalūs reikalavimai yra šiluminė relė / variklio apsauginis jungiklis su temperatūros kompensavimo, diferencijuoto atjungimo ir kartotinio įjungimo blokavimo funkcijomis, įrengti pagal vietoje galiojančias taisykles. Klientui montuojant prie jautrių elektros tinklų reikia numatyti papildomus apsauginius įtaisus (pvz., reles apsaugai nuo perkrovos, per mažos įtampos ar fazės praradimo, kt.).

Srovės nuotėkio relė (RCD)

- Sumontuokite srovės nuotėkio relę (RCD) pagal vietos elektros tiekimo bendrovės reikalavimus.
- Jeigu žmonės gali prisiliesti prie gaminio ir laidžių skysčių, įrenkite apsauginę srovės nuotėkio relę (RCD).

6.5.2 Techninės priežiūros darbai

- Patikrinkite variklio apvijų izoliacijos varžą.
- Patikrinkite temperatūros jutiklio varžą.

6.5.2.1 Variklio apvijų izoliacijos varžos patikrinimas

- ✓ Izoliacijos matavimo prietaisas 1000 V
- ✓ Varikliai su **kondensatoriumi**: Apvijose trumpas jungimas!

1. Patikrinkite izoliacijos varžą.
 - ⇒ Pirmojo paleidimo matavimo duomenys: $\geq 20 \text{ M}\Omega$.
 - ⇒ Intervalo matavimo vertė: $\geq 2 \text{ M}\Omega$.
 - ▶ Izoliacijos varža patikrinta. Jei išmatuota vertė neatitinka specifikacijų, pasikonsultuokite su klientų garantinio ir pogarantinio aptarnavimo tarnyba.

6.5.2.2 Temperatūros jutiklio varžos patikrinimas

- ✓ Yra ommetras.
- 1. Išmatuokite varžą.
 - ⇒ **Bimetalinių juostelių** matavimo duomenys: 0 omų (pratekėjimas).
 - ▶ Varža patikrinta. Jei išmatuota vertė neatitinka specifikacijos, pasikonsultuokite su klientų garantinio ir pogarantinio aptarnavimo tarnyba.

6.5.3 Vienfazės kintamosios srovės variklio prijungimas (1 ~ variklis)

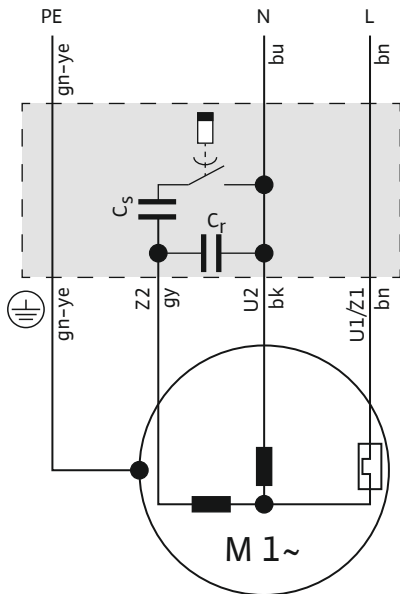


Fig. 6: 1~ variklio prijungimo schema

Gyslos spalva	Gnybtai
Ruda (bn)	L
Mėlynas (bu)	N
Žalia/geltona (gn-ye)	Įžeminimas

Siurblyje įmontuotas kištukas (CEE 7/7). Prie elektros tinklo prijungiama kištuką įkišant į lizdą (E arba F tipo). Kištukas nėra nepralaidus vandeniui.

Variklyje ir kondensatoriaus dėžutėje yra įmontuota bimetalinė juostelė, kad būtų galima atlikti terminę variklio kontrolę. Variklio kontrolės funkcija įsijungia savaime. Atskira jungtis negalima.

Jei siurblys tiesiogiai jungiamas prie valdiklio, nupjaukite kištuką. Prijunkite sujungimo kabelį prie valdiklio pagal prijungimo schemą.

6.5.4 Trifazės kintamosios srovės variklio (3~ variklis) prijungimas

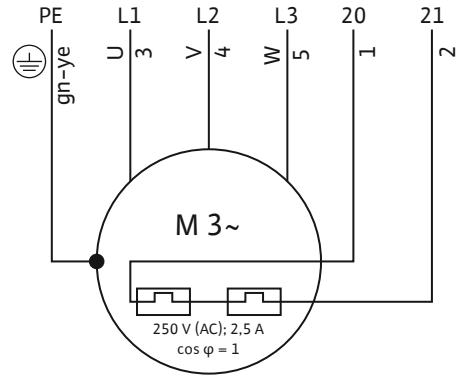


Fig. 7: 3~ variklio prijungimo schema

Gijos numeris	Pavadinimas	Gnybtai
1	20	WSK
2	21	WSK
3	U	L1
4	V	L2
5	W	L3
Žalia/geltona (gn-ye)	Įžeminimas	PE

- Sujungimo kabelis su atviru kabelio galu.
- Prijungimas valdiklyje pagal prijungimo schemą.
- Maitinimo įtampa su pagal laikrodžio rodyklę besisukančiu magnetiniu lauku
- Terminės variklio apsaugos įtaisai:
 - Jutiklis: Bimetalinė juostelė
 - Temperatūros grandinių skaičius: 1, temperatūros ribotuvus
 - Prijungimo dydžiai: maks. 250 V(AC), 2,5 A, cos phi = 1
 - Ribinė vertė: ją nustato jutiklis.
 - Išjungimo būklė: Pasiekę ribinę vertę, išjunkite siurblių!

6.5.5 Papildoma įranga

Informacija apie priedų elektrinį prijungimą arba galimas specialias konfigūracijas. Išsamesnės informacijos apie specialią konfigūraciją rasite užsakymo patvirtinime arba konfigūracijos apžvalgoje.

6.5.5.1 Prijungimo išorinis strypinis elektrodas

PERSPĖJIMAS

Riebokšlio dėžės kontrolės paleidimo būseną

Strypinis elektrodas aptinka vandens patekimą į sandarinimo kamerą. Kai alyvoje yra tam tikras vandens kiekis, pasiekama ribinė vertė. Įjungiamas avarinis signalas arba siurblys išjungiamas per parametro vertės keitimo relę:

- Jei pasigirsta tik vienas avarinis signalas, siurblys gali visiškai sugesti.
- Rekomenduojama: Visada išjunkite siurblių!

Ryšys turi būti užmegztas per parametro vertės keitimo relę (pvz., „NIV 101/A“):

- Jutiklis: Elektrodas
- Prijungimo dydžiai: maks. 250 V(AC), 2,5 A, cos phi = 1
- Ribinė vertė: 30 kiloomų

- Išjungimo būklė: Pasiekę ribinę vertę, aktyvinkite avarinį signalą arba išjunkite siurblių!

6.5.6 Variklio apsaugos jungiklio nustatymas

6.5.6.1 Tiesioginis įjungimas

- **Pilna apkrova**
Pagal vardinę kortelę nustatykite variklio apsaugą į vardinę srovę.
- **Dalinės apkrovos režimas**
Nustatykite variklio apsaugą 5 % virš išmatuotos srovės darbo taške.

6.5.6.2 Švelnus paleidimas

- **Pilna apkrova**
Pagal vardinę kortelę nustatykite variklio apsaugą į vardinę srovę.
- **Dalinės apkrovos režimas**
Nustatykite variklio apsaugą 5 % virš išmatuotos srovės darbo taške.

Atkreipkite dėmesį į toliau išvardytus punktus:

- Elektros suvartojimas visada turi būti mažesnis už vardinę srovę.
- Paleidimas ir sustabdymas turi būti baigti per 30 sekundžių.
- Siekiant išvengti galios nuostolių pasiekus darbinę būklę, reikia šuntuoti elektroninį starterį (paleidiklį).

6.5.7 Veikimas su dažnio keitikliu

Negalima eksploatuoti su dažnio keitikliu.

7 Eksploatacijos pradžia



PRANEŠIMAS

Automatinis įjungimas nutrūkus srovės tiekimui

Gaminys įjungiamas ir išjungiamas atskiru valdikliu, atsižvelgiant į technologinį procesą. Nutrūkus elektros srovei, gaminys gali įsijungti automatiškai.

7.1 Personalo kvalifikacija

- Eksploatavimas / valdymas: Įrenginį eksploatuojantys darbuotojai turi būti instruktuoti, kad gerai suprastų visos sistemos veikimą

7.2 Operatoriaus įpareigojimai

- Montavimo ir naudojimo instrukcija turi būti visada laikoma šalia siurblio arba kitoje numatytoje vietoje.
- Montavimo ir naudojimo instrukcija turi būti pateikta darbuotojams jų gimtąja kalba.
- Įsitikinkite, kad visi darbuotojai perskaitė ir suprato montavimo ir naudojimo instrukciją.
- Reikia patikrinti, ar įjungti ir tinkamai veikia visi įrenginio saugos ir avarinio išjungimo įtaisai.
- Siurblys yra tinkamas naudoti nurodytomis eksploatavimo sąlygomis.

7.3 Sukimosi krypties kontrolės indikatorius, esant trifazės kintamosios srovės varikliui

Gamykloje patikrinama ir sureguliuojama tinkama siurblio sukimosi kryptis. Siekiant užtikrinti reikalavimus atitinkančią sukimosi kryptį, turi būti naudojamas prie maitinimo įtampos pagal laikrodžio rodyklę besisukantis magnetinis laukas. Siurblys **netinkamas**

naudoti su besisukančiu magnetiniu lauku, kuris sukasi prieš laikrodžio rodyklę!

- **Patikrinkite** tėkmės kryptį.
Patikrinkite besisukančią magnetinį lauką prie maitinimo įtampos, naudodami besisukančio magnetinio lauko patikrinimo prietaisą.
- **Pakoreguokite** sukimosi kryptį.
Jei sukimosi kryptis klaidinga, jungtį reikia pakeisti taip:
 - tiesioginio paleidimo varikliuose sukeiskite dvi fazes.
 - Žvaigždės–trikampio tipo paleidimas: pakeiskite dviejų apvijų jungtis (pvz., U1/V1 ir U2/V2).

7.4 Prieš įjungimą

Prieš įjungimą reikia patikrinti šiuos punktus:

- Ar pagal taisyklės atliktas prijungimas prie elektros tinklo?
 - Ar saugiai nutiestas sujungimo kabelis?
 - Ar plūdinis jungiklis gali laisvai judėti?
 - Ar priedai tinkamai pritvirtinti?
 - Ar išlaikyta terpės temperatūra?
 - Ar išlaikytas panardinimo gylys?
 - Ar slėgio linijoje ir siurblio dugninėje nėra nuosėdų?
 - Ar atidarytos visos slėgio linijos uždaromosios sklendės?
 - Ar yra oro išleidimo sistemos slėgio linijoje?
- Siurblyje ir slėgio linijoje susikaupęs oras gali sukelti pumpavimo trikdžius.

7.5 Įjungimas / išjungimas

- Kai siurblys pasileidžia, vardinės srovės vertė trumpai gali būti viršijama.
- Eksploatavimo metu vardinės srovės vertė nebeviršijama.

PERSPĖJIMAS! Materialinė žala! Jeigu siurblys neįsijungia, jį reikia tuoj pat išjungti. Variklio pažeidimai! Prieš pakartotinį įjungimą pirmiausia turi būti pašalinta triktį sukėlusis priežastis.

Esant mobiliam pastatymui, laikykitės šių nurodymų:

- Pastatykite siurblių ant tvirto pagrindo. Saugokitės, kad nenuskęstumėte!
- Prieš įjungiant nugriuvusį siurblių, jį reikia vėl pastatyti.
- Jei siurblys juda iš vietos, priveržkite siurblių prie grindų.

Siurblys su pritvirtintu plūdiniu jungikliu ir kištuku

- Vienfazės kintamosios srovės versija (1~ variklis)
Įkiškite kištuką į lizdą, siurblys pasirengęs darbu. Siurblys yra valdomas dviem jungikliais, esančiais ant kondensatoriaus dėžutės:
 - HAND/AUTO: Nustatykite darbo režimą.
HAND: Siurblys įjungimas ir išjungimas rankiniu būdu. AUTO: Automatiškai įjunkite ir išjunkite siurblių, atsižvelgiant į užpildymo lygį.
 - ON/OFF: Siurblių darbo režime „HAND“ įjunkite ir išjunkite.

Siurblys su sumontuotu kištuku

- Vienfazės kintamosios srovės versija (1~ variklis):
Įkiškite kištuką į lizdą, siurblys pasirengęs darbu. Įjunkite ir išjunkite siurblių ON/OFF jungikliu esančiu ant kondensatoriaus valdymo dėžutės.

Siurblys su atviru kabelio galu

Naudojant objekte įrengtą atskirą valdymo pultą, siurblys gali būti įjungiamas / išjungiamas rankiniu būdu (įjungimo ir išjungimo jungiklis, valdiklis).

7.6 Eksploatavimo metu



ĮSPĖJIMAS

Sužeidimų pavojus dėl besisukančių dalių!

Siurblio darbo zonoje asmenims būti draudžiama. Susižalojimo pavojus!

- Darbo zona turi būti pažymėta ir užblokuota.
- Siurblių įjunkite tik tuomet, kai darbo zonoje nėra žmonių.
- Jei į darbo zoną įeina žmogus, siurblių nedelsiant išjunkite.



ĮSPĖJIMAS

Nusideginimo pavojus dėl karštų paviršių!

Eksploatuojant įrenginį jo variklio korpusas gali įkaisti. Kyla pavojus nusideginti.

- Išjungę leiskite siurbliui atvėsti iki aplinkos temperatūros!

PERSPĖJIMAS

Draudžiama eksploatuoti siurblių sausą eiga!

Draudžiama eksploatuoti siurblių sausą eiga. Jei pasiekiamas minimalus pumpavimo lygis, siurblių išjunkite. Eksploatuojant sausą eiga galima pažeisti sandarinimo sistemą ir nepataisomai sugadinti siurblių.



PRANEŠIMAS

Šluostymo ir valymo skudurėliai gali užblokuoti smulkintuvą!

Kad šluostymo ir valymo skudurėliai nepatektų į darbinę terpę, įtekantį skystį reikia mechaniškai išvalyti.



PRANEŠIMAS

Pumpavimo problemos dėl per mažo vandens lygio

Hidraulinė sistema yra savaimė nusiorinanti. Pumpuojant pašalinama mažiau oro kamščių. Jeigu darbinė terpė per smarkiai nusenka, gali nutrūkti siurbiamo skysčio debitas. Minimalus leistinas vandens lygis turi siekti iki hidraulikos korpuso viršutinės briaunos!

Reguliariai tikrinkite toliau išvardytus punktus:

- Įtako turis atitinka siurblio darbinę galią.
- Lygio valdymas und apsauga nuo sausosios eigos veikia tinkamai.
- Užtikrintas mažiausias apsėmimo vandeniu lygis.
- Sujungimo kabelis nepažeistas.
- Siurblyje nėra nuosėdų ir kietųjų medžiagų.
- Terpėje nėra oro.

- Visos uždaromosios sklendės atidarytos.
- Tylus ir mažos vibracijos veikimas.
- Neviršykite didž. įsijungimo dažnio.
- Maitinimo įtampos leistini nuokrypiai:
 - Darbinė įtampa: +/-10 %
 - Dažnis: +/-2 %
 - Elektros suvartojimas tarp atskirų fazių: maks. 5 %
 - Įtampos skirtumas tarp atskirų fazių: maks. 1 %



PRANEŠIMAS

Variklio iškilimas eksploatuojant

- Jeigu veikiantis variklis iškyla į paviršių, laikykitės skirsnyje „Darbo režimas iškelus variklį“ pateiktų nurodymų! Vardinėje kortelėje žiūrėkite duomenis „OT_E“!
- Užtikrinkite nuolatinio veikimo režimu veikiančio variklio aušinimą: Prieš pakartotinai įjungdami, visiškai panardinkite variklį!

Darbo režimas S3 10 %: Darbo režimas S3 25 % leidžiamas, kai prieš pakartotinai įjungiant užtikrinamas būtinas variklio aušinimas! Reikiamam aušinimui užtikrinti variklis turi būti visiškai panardintas mažiausiai 1 min!

8 Eksploatacijos nutraukimas /išmontavimas

8.1 Personalo kvalifikacija

- Eksploatavimas / valdymas: Įrenginį eksploatuojantys darbuotojai turi būti instruktuoti, kad gerai suprastų visos sistemos veikimą
- Elektros darbai: kvalifikuotas elektrikas
Asmuo, turintis tinkamą profesinį išsilavinimą, žinių ir patirties ir galintis atpažinti elektros srovės keliamus pavojus ir jų išvengti.
- Montavimo / išmontavimo darbai: atitinkamą profesinį išsilavinimą turintis nuotekų technikos specialistas
Šlapijojo ir sausojo montavimo, pritvirtinimo ir vamzdinių darbų, kėlimo priemonės, patirtis su nuotekų apdorojimo įrenginiais

8.2 Operatoriaus įpareigojimai

- Laikykitės galiojančių vietos profesinių sąjungų nustatytų nelaimingų atsitikimų prevencijos ir saugos taisyklių.
- Laikykitės taisyklių, kuriomis reglamentuojami darbai su sunkiais ir keliamais kroviniais.
- Darbuotojams turi būti suteiktos reikiamos apsaugos priemonės ir užtikrintas jų naudojimas.
- Dirbant uždaroje patalpose reikia užtikrinti, kad jos būtų tinkamai vėdinamos.
- Jeigu kyla nuodingų arba dusinančių dujų kaupimosi pavojus, būtina iškart imtis atitinkamų apsaugos priemonių!

8.3 Išėjimas iš eksploatacijos

Siurblys išjungiamas, bet lieka sumontuotas. Tokiu būdu siurblys yra visada paruoštas dirbti.

- ✓ Kad siurblys būtų apsaugotas nuo šalčio ir ledo, jį visą panardinkite į terpę.
- ✓ Minimali darbinės terpės temperatūra: +3 °C (+37 °F).

1. Išjunkite siurblių.
2. Užtikrinkite, kad netyčia nebūtų įjungtas valdymo pultas (pvz., užblokuokite pagrindinį jungiklį).

- Siurblys neveikia.

Kai nutraukus eksploataciją siurblys paliekamas sumontuotas, turi būti laikomasi šių reikalavimų:

- Visą laikotarpį, kurį maišytuvas neekspluatojamas, turi būti laikomasi eksploataavimo nutraukimo sąlygų. Jei nesilaikoma šių sąlygų, siurblys turi būti išmontuotas!
- Jei įrenginys nenaudojamas ilgesnį laiką, reguliariai reikia jį paleisti veikti, kad būtų patikrinamas jo veikimas:
 - Intervalas: kas mėnesį – kartą metuose
 - Eigos trukmė: 5 minutės
 - Veikimo patikrinimo procesas gali vykti tik tuomet, kai įvykdomos visos eksploataavimo sąlygos!

8.4 Išmontavimas



PAVOJUS

Naudojant sveikatai pavojingose terpėse kyla pavojus!

Bakterinės infekcijos pavojus!

- Išmontavus siurblij reikia dezinfekuoti!
- Laikykitės darbo tvarkos taisyklių!



PAVOJUS

Mirtino sužeidimo rizika dėl elektros srovės!

Netinkamai elgiantis su darbų elektros įtaisais kyla pavojus gyvybei dėl elektros smūgio!

- Elektros darbus visada turi atlikti kvalifikuotas elektrikas!
- Laikykitės vietoje galiojančių taisyklių!



PAVOJUS

Dirbant vienam kyla mirtino sužeidimo rizika!

Darbai šachtose ir ankštose erdvėse, taip pat darbai, kuriuos atliekant galima nukristi, laikomi pavojingais darbais. Tokius darbus dirbti vienam draudžiama!

- Darbus atlikite tik kartu su kitu asmeniu!



ĮSPĖJIMAS

Nusideginimo pavojus dėl karštų paviršių!

Ekspluatuojant įrenginį jo variklio korpusas gali įkaisti. Kyla pavojus nusideginti.

- Išjungę leiskite siurbliui atvėsti iki aplinkos temperatūros!

Atliekant darbus naudotinos tokios apsaugos priemonės:

- Apsauginiai batai: Apsaugos klasė S1 (uvex 1 sport S1)
- Apsauginės pirštinės: 4X42C (uvex C500 wet)
- Apsauginis šalmas: EN 397 atitinka standartus, apsauga nuo šoninės deformacijos (uvex pheos) (Naudojant kėlimo priemonę)

Jei dirbdami kontaktuojate su pavojingomis terpėmis, taip pat turėtumėte dėvėti šias apsaugos priemones:

- Apsauginiai akiniai: uvex skyguard NT
 - Rėmelių ženklimas: W 166 34 F CE

- Stiklų ženklimas: 0–0,0* W1 FKN CE

- Apsauginė kaukė: Respiratorius 3M Serijos 6000 su filtru 6055 A2

Nurodytos apsauginės priemonės yra minimalus reikalavimas.

Laikykitės įmonės nuostatų taisyklių!

* Apsaugos lygis pagal EN 170 nėra svarbus šiems darbams.

8.4.1 Stacionarus panardinamas montavimas

- ✓ Siurblio eksploataavimas nutrauktas.
 - ✓ Įtako ir slėgio pusės uždarnosios sklendės uždarytos.
1. Siurblij atjunkite nuo elektros tinklo.
 2. Kėlimo priemonę pritvirtinkite prie tvirtinimo taško.
 3. Lėtai pakelkite siurblij aukštyr ir iškelkite jį iš darbo zonos virš nukreipiančių vamzdžių. **PERSPĖJIMAS! Nepažeiskite prijungimo kabelio! Kėlimo metu sujungimo kabelį laikykite šiek tiek įtempę!**
 4. Išvyniokite sujungimo kabelį ir pritvirtinkite prie variklio.
 - Nesulenkite.
 - Neprispauskite.
 - Atkreipkite dėmesį į lenkimo spindulius.
 5. Gerai išvalykite siurblij (žr. skirsnį „Valymas ir dezinfekavimas“).

8.4.2 Kilnojamasis panardinamas montavimas

- ✓ Siurblio eksploataavimas nutrauktas.
1. Siurblij atjunkite nuo elektros tinklo.
 2. Išvyniokite sujungimo kabelį ir pritvirtinkite prie variklio.
 - Nesulenkite.
 - Neprispauskite.
 - Atkreipkite dėmesį į lenkimo spindulius.
 3. Atjunkite slėgio linijas nuo slėgio atvamzdžio.
 4. Kėlimo priemonę pritvirtinkite prie tvirtinimo taško.
 5. Iškelkite siurblij iš darbo zonos. **PERSPĖJIMAS! Nepažeiskite prijungimo kabelio! Statydami atkreipkite dėmesį į sujungimo kabelį!**
 6. Gerai išvalykite siurblij (žr. skirsnį „Valymas ir dezinfekavimas“).

8.4.3 Valymas ir dezinfekavimas

- Naudokite apsaugines priemones! Laikykitės nustatytos darbo tvarkos.
 - Apsauginiai batai: Apsaugos klasė S1 (uvex 1 sport S1)
 - Apsauginė kaukė: Respiratorius 3M Serijos 6000 su filtru 6055 A2
 - Apsauginės pirštinės: 4X42C + A tipas (uvex protector chemical NK2725B)
 - Apsauginiai akiniai: uvex skyguard NT
 - Dezinfekantų naudojimas:
 - Naudokite griežtai pagal gamintojo instrukcijas!
 - Apsaugines priemones dėvėkite griežtai pagal gamintojo instrukcijas!
 - Plovimui naudotą vandenį išpilkite į nuotekas pagal vietoje galiojančias taisykles, pvz., į nuotekų kanalą!
 - ✓ Siurblys išmontuotas.
1. Kištukas arba atviras kabelio galas turi būti hermetiškai supakuoti!
 2. Pritvirtinkite kėlimo priemonę prie siurblio tvirtinimo taško.
 3. Pakelkite siurblij maždaug 30 cm (10 col.) virš grindų.
 4. Apipurškite siurblij švariu vandeniu iš viršaus į apačią.

5. Norėdami išvalyti darbaratį ir siurblio vidų, vandens srovę per slėgio atvamzdį nukreipkite į vidų.
6. Dezinfekuokite siurblij.
7. Ant grindų esančius nešvarumų likučius pašalinkite, pvz., nuplaukite į kanalą.
8. Palaukite, kol siurblys išdžius.

9 Techninė priežiūra

9.1 Personalo kvalifikacija

- Elektros darbai: kvalifikuotas elektrikas
Asmuo, turintis tinkamą profesinį išsilavinimą, žinių ir patirties ir galintis atpažinti elektros srovės keliamus pavojus ir jų išvengti.
- Techninės priežiūros darbai: atitinkamą profesinį išsilavinimą turintis nuotekų technikos specialistas
Eksploatacinės medžiagos taikymas / utilizavimas, pagrindinės mechanikos inžinerijos žinios (montavimas / išmontavimas)

9.2 Operatoriaus įpareigojimai

- Darbuotojams turi būti suteiktos reikiamos apsaugos priemonės ir užtikrintas jų naudojimas.
- Eksploatacinės medžiagos išleidžiamos į atitinkamas talpas ir šalinamos pagal teisės aktų nuostatas.
- Naudotą apsauginę aprangą šalinkite laikydamiesi nurodymų.
- Naudokite tik originalias gamintojo dalis. Jei naudojamose neoriginalios dalys, gamintojas atleidžiamas nuo bet kokios atsakomybės.
- Ištekėjus pumpuojamas skystis ir eksploatacinė medžiaga turi būti nedelsiant surinkti ir pašalinti pagal vietoje galiojančias taisykles.
- Pateikite reikalingus įrankius.
- Jeigu naudojami lengvai užsidegantys tirpalai ir valymo priemonės, neleidžiama naudotis atvira ugnimi, šviesa, taip pat draudžiama rūkyti.
- Techninės priežiūros darbus dokumentuokite prie įrenginio esančiame priežiūros sąrašė.

9.3 Naudojimo priemonės

9.3.1 Alyvos rūšys

- ExxonMobile: Marcol 52
- ExxonMobile: Marcol 82
- Total: Finavestan A 80 B (NSF-H1 sertifikuota)

9.3.2 Talpa

Užpildymo kiekis yra 900 ml (30 US.fl.oz).

9.4 Techninės priežiūros intervalai

- Techninės priežiūros darbai turi būti atliekami reguliariai.
- Koreguokite sutartus techninės priežiūros intervalus, atsižvelgdami į realias aplinkos sąlygas. Pasikonsultuokite su garantinio ir pogarantinio aptarnavimo tarnyba.
- Jei eksploatuojant atsiranda stipri vibracija, patikrinkite instaliaciją.

9.4.1 Techninės priežiūros intervalai įprastomis sąlygomis

Po 1500 naudojimo valandų arba po 5 metų

- Sujungimo kabelio apžiūra
- Priedų apžiūra
- Vizuali dangos ir korpuso patikra
- Kontrolinių įrenginių funkcijų patikra

- Alyvos pakeitimas sandarinimo kameroje
PRANEŠIMAS! Jeigu sumontuojamas riebokšlio dėžės kontrolės įtaisas, alyva turi būti keičiama atsižvelgiant į rodmenis!

Po 5000 naudojimo valandų arba po 10 metų

- Kapitalinis remontas

9.4.2 Nuotekų pumpavimo įrenginių techninės priežiūros intervalai

Naudojant nuotekų pumpavimo įrenginius pastatų viduje ar sklypuose, būtina laikytis techninės priežiūros intervalų ir priemonių pagal DIN EN 12056-4!

9.4.3 Techninės priežiūros intervalai sudėtingomis eksploataavimo sąlygomis

Esant šioms eksploataavimo sąlygoms, pasikonsultuokite su garantinio ir pogarantinio aptarnavimo tarnyba, sutrumpinkite nurodytus techninės priežiūros intervalus:

- Darbinės terpės su ilgapluoštėmis sudedamosiomis dalimis
- Turbulentinis įtakas (pvz., dėl patenkančio oro, kavitacijos)
- Koroziją sukeltanti ar abrazyvinė terpė
- Intensyviai dujas išskirianti terpė
- Veikimas netinkamame darbo taške
- Esant slėgio šuoliams

Jei eksploataavimo sąlygos yra sunkios, rekomenduojame sudaryti techninės priežiūros sutartį.

9.5 Techninės priežiūros priemonės



ĮSPĖJIMAS

Sužeidimų pavojus dėl aštrių briaunų naudojantis įjovimo įrenginiu!

Smulkintuvas turi itin aštrias briaunas. Taip pat, ant įsiurbimo atvamzdžio gali susidaryti aštrios briaunos. Kyla įjovimo pavojus!

- Mūvėkite apsaugines pirštines!
- Nelieskite smulkintuvo!

Prieš pradėdant įgyvendinti techninės priežiūros priemones, turi būti įvykdytos toliau nurodytos sąlygos:

- Naudokite apsaugines priemones! Laikykitės nustatytos darbo tvarkos.
 - Apsauginiai batai: Apsaugos klasė S1 (uvex 1 sport S1)
 - Apsauginės pirštinės: 4X42C (uvex C500 wet)
 - Apsauginiai akiniai: uvex skyguard NT
 Išsamų rėmelių ir stiklų žymėjimą rasite skyriuje „Asmeninės apsaugos priemonės [► 5]“.
- Siurblys kruopščiai išvalytas ir dezinfekuotas.
- variklis atvėsintas iki aplinkos temperatūros,
- Darbo vieta:
 - Švari, geras apšvietimas ir vėdinimas.
 - Tvirti ir stabilūs darbiniai paviršiai.
 - Turima apsauga nuo nuvirtimo ir nuslydimų.

PRANEŠIMAS! Turi būti atliekami tik šioje montavimo ir naudojimo instrukcijoje aprašyti techninės priežiūros darbai.

9.5.1 Rekomenduojamos techninės priežiūros priemonės

Siekiant užtikrinti sklandų darbą, rekomenduojama reguliariai tikrinti suvartojamą elektros energijos kiekį ir visų trijų fazių darbinę įtampą. Normalaus naudojimo metu šios vertės yra

pastovios. Nedideli svyravimai priklauso nuo darbinės terpės savybių. Remiantis elektros energijos sąnaudomis, galima iš anksto pastebėti ir pašalinti darbaračio, guolių arba variklio gedimus arba veikimo sutrikimus. Didesnį įtampos svyravimai apkrauna variklio apviją ir gali sugadinti siurbį. Reguliariai kontroliuojant, galima išvengti rimtesnių tolesnių gedimų ir sumažinti visiško įrenginio sugadinimo pavojų. Reguliarią kontrolę rekomenduojama vykdyti nuotoliniu būdu.

9.5.2 Sujungimo kabelio apžiūra

Patikrinkite sujungimo kabelį, ar nėra:

- Pūslelių
- Įtrūkimų
- Įdrėskimų
- Pratrintų vietų
- Suspaustų vietų

Jei sujungimo kabelis pažeistas:

- Siurblio veikimas turi būti nedelsiant nutrauktas!
- Sujungimo kabelį turi pakeisti garantinio ir pogarantinio aptarnavimo tarnyba!

PERSPĖJIMAS! Materialinė žala! Per pažeista sujungimo kabelį į variklį patenka vanduo. Dėl vandens patekimo į variklį siurblys bus nepataisomai sugadintas.

9.5.3 Priedų apžiūra

Priedus reikia apžiūrėti ir nustatyti, ar jie:

- tinkamai pritvirtinti
- neprikaištingai veikia
- neturi dilimo požymių, pvz. įtrūkimų dėl virpesių

Nustatyti trūkumai turi būti nedelsiant pašalinti arba priedai turi būti pakeisti.

9.5.4 Vizuali dangų ir korpuso patikra

Dangos ir korpusas turi būti nepažeisti. Jei nustatoma trūkumų, turi būti laikomasi šių reikalavimų:

- Suremontuokite pažeistą dangą. Atsarginės detalės užsakomos iš garantinio ir pogarantinio aptarnavimo tarnybos.
- Jei korpusas yra nusidėvėjęs, kreipkitės į garantinio ir pogarantinio aptarnavimo tarnybą!

9.5.5 Kontrolės įtaisų veikimo patikra

Norint patikrinti varžą, reikia ataušinti siurbį iki aplinkos temperatūros!

9.5.5.1 Temperatūros jutiklio varžos patikrinimas

✓ Yra ommetas.

1. Išmatuokite varžą.

⇒ **Bimetalinių juostelių** matavimo duomenys: 0 omų (pratekėjimas).

▶ Varža patikrinta. Jei išmatuota vertė neatitinka specifikacijos, pasikonsultuokite su klientų garantinio ir pogarantinio aptarnavimo tarnyba.

9.5.5.2 Išorinių riebokšlio dėžės kontrolės elektrodų varžos patikrinimas

✓ Yra ommetas.

1. Išmatuokite varžą.

⇒ Matavimo vertė „begalinė (∞)“: Kontroliniai įrenginiai veikia gerai.

⇒ Matavimo vertė ≤ 30 kOhm: Alyvoje yra vandens. Pakeiskite alyvą!

- ▶ Varža patikrinta. Jei išmatuota vertė nukrypsta ir pakeitus alyvą, pasikonsultuokite su klientų garantinio ir pogarantinio aptarnavimo tarnyba.

9.5.6 Alyvos pakeitimas sandarinimo kameroje



ĮSPĖJIMAS

Eksplloatacinė medžiaga yra veikiamą slėgio!

Variklyje gali susidaryti didelis slėgis! Šis slėgis sumažėja **atsukus** uždarymo varžtus.

- Neapdairiai išsukami uždaramieji varžtai gali būti sviedžiami didele jėga!
- Eksplloatacinė medžiaga gali išsiveržti fontanu!
 - Naudokite apsaugines priemones!
 - Prieš atlikdami bet kokius darbus palaukite, kol variklis atauš iki aplinkos temperatūros!
 - Laikykitės nustatyto darbų eiliškumo!
 - Lėtai išsukite uždarymo varžtą.
 - Slėgiui sumažėjus (girdimas švilpimas arba oro šnypštimas), nebeišsukinėkite!
 - Kai slėgis visiškai sumažės, visiškai išsukite uždarymo varžtą.

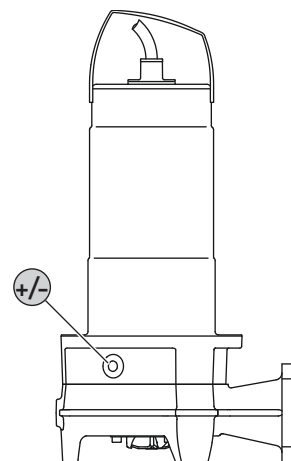


Fig. 8: Sandarinimo kamera: Alyvos pakeitimas

+/- Sandarinimo kameros uždarymo varžtas

- ✓ Apsauginės priemonės uždėtos!
 - ✓ Siurblys išmontuotas, išvalytas ir dezinfekuotas.
1. Paguldykite siurbį horizontaliai ant tvirto darbinio paviršiaus. Uždarymo varžtas nukreiptas į viršų.
 2. Siurbį reikia pastatyti taip, kad jis neapvirštų ir nenuslystų!
 3. Lėtai išsukite uždarymo varžtą.
 4. Kai sumažės slėgis, visiškai išsukite uždarymo varžtą.
 5. Padėkite tinkamą rezervuarą, į kurį sutekėtų eksplloatacinė medžiaga.
 6. Išleiskite eksplloatacinę medžiagą: sukite siurbį tol, kol kiaurymė atsiders apatinėje padėtyje.
 7. Patikrinkite eksplloatacinę medžiagą:
 - ⇒ Eksplloatacinė medžiaga skaidri: Eksplloatacinę medžiagą galima naudoti pakartotinai.
 - ⇒ Eksplloatacinė medžiaga užteršta (juoda): įpilkite naujos eksplloatacinės medžiagos.

⇒ Eksploatacinė medžiaga pieno spalvos / drumsta: Alyvoje yra vandens. Nedidelis nuotėkis pro mechaninį sandariklį yra normalus. Jei alyvos santykis su vandeniu yra mažesnis nei 2:1, mechaninis sandariklis gali būti pažeistas. Atlikite alyvos pakeitimą ir po keturių savaičių dar kartą patikrinkite. Jei alyvoje vėl atsirado vandens, kreipkitės į garantinio ir pogarantinio aptarnavimo tarnybą!

⇒ Metalų drožlės eksploatacinėje medžiagoje: Kreipkitės į garantinio ir pogarantinio aptarnavimo tarnybą!

8. Įpilkite eksploatacinės medžiagos: sukite siurbį tol, kol kiaurymė atsidurs viršutinėje padėtyje. Įpilkite eksploatacinės medžiagos per kiaurymę.

⇒ Laikykitės reikalavimų dėl eksploatacinės medžiagos rūšies ir kiekio!

9. Nuvalykite uždarymo varžtą, uždėkite naują žiedinį sandariklį ir varžtą vėl užsukite. **Didž. priveržimo momentas: 8 Nm (5,9 ft·lb)!**

9.5.7 Kapitalinis remontas

Atliekant kapitalinį remontą reikia patikrinti, ar nesudilę ir nepažeisti variklio guoliai, veleno sandarikliai, sandarinimo žiedas ir sujungimo kabelis. Pažeistos konstrukcinės dalys pakeičiamos originaliomis dalimis. Tokiu būdu užtikrinamas sklandus veikimas.

Kapitalinį remontą gali atlikti tik gamintojas ar įgaliotos remonto dirbtuvės.

9.6 Remonto darbai



ĮSPĖJIMAS

Sužeidimų pavojus dėl aštrių briaunų naudojantis pjovimo įrenginiu!

Smulkintuvas turi itin aštrias briaunas. Taip pat, ant įsiurbimo atvamzdžio gali susidaryti aštrios briaunos. Kyla įpjovimo pavojus!

- Mūvėkite apsaugines pirštines!
- Nelieskite smulkintuvo!

Prieš pradėdami remonto darbus turi būti įvykdytos toliau nurodytos sąlygos:

- Naudokite apsaugines priemones! Laikykitės nustatytos darbo tvarkos.
 - Apsauginiai batai: Apsaugos klasė S1 (uvex 1 sport S1)
 - Apsauginės pirštinės: 4X42C (uvex C500 wet)
 - Apsauginiai akiniai: uvex skyguard NT
- Išsamų rėmelių ir stiklų žymėjimą rasite skyriuje „Asmeninės apsaugos priemonės [► 5]“.
- Siurblys kruopščiai išvalytas ir dezinfekuotas.
- variklis atvėsintas iki aplinkos temperatūros,
- Darbo vieta:
 - Švari, geras apšvietimas ir vėdinimas.
 - Tvirti ir stabilūs darbiniai paviršiai.
 - Turima apsauga nuo nuvirtimo ir nuslydimo.

PRANEŠIMAS! Turi būti atliekami tik šioje montavimo ir naudojimo instrukcijoje aprašyti remonto darbai.

Vykdamas remonto darbus:

- Susidariusį terpės ir eksploatacinės medžiagos kondensatą nedelsdami pašalinkite!
- Sandarinimo žiedus, sandariklius ir varžtų fiksavimo įtaisus visais atvejais reikia pakeisti!

- Atkreipkite dėmesį į priveržimo momentus!
- Griežtai draudžiama įrenginį eksploatuoti per jėgą!

9.6.1 Pastabos dėl varžtų fiksavimo įtaisų naudojimo

Varžtai gali turėti varžtų fiksavimo įtaisą. Varžtų fiksavimas atliekamas gamykloje dviem būdais:

- Skystasis varžto fiksavimo įtaisas
- Mechaninis varžto fiksavimo įtaisas

Visada pakeiskite varžto fiksavimo įtaisą!

Skystieji varžtų fiksavimo įtaisai

Skystųjų varžtų fiksavimo įtaisų atveju naudojami vidutinio tvirtumo varžtų fiksavimo įtaisai (pvz., „Loctite 243“). Kai naudojami šie varžtų fiksavimo įtaisai, varžtus galima atsukti naudojant didelę jėgą. Jei nepavyksta atlaisvinti varžto fiksavimo įtaiso, jungtį reikia pakaitinti maždaug iki 300 °C (572 °F). Išmontuotas konstrukcinės dalis reikia kruopščiai nuvalyti.

Mechaninis varžto fiksavimo įtaisas

Mechaninį varžto fiksavimo įtaisą sudaro dvi „Nord-Lock“ fiksavimo poveržlės. Varžto jungtis fiksuojama suspaudimo jėga. „Nord-Lock“ varžto fiksavimo įtaisą galima naudoti tik su 10.9 tvirtumo klasės varžtais. **Negalima naudoti su nerūdijančiais varžtais!**

9.6.2 Smulkintuvo keitimas

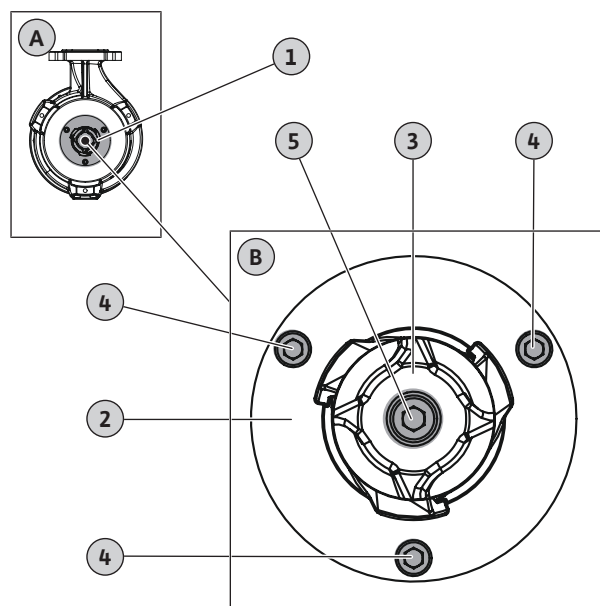


Fig. 9: Smulkintuvo pakeitimas

A	Apžvalga: Vaizdas iš apačios
B	Detalus vaizdas: Smulkintuvas su pritvirtinimu
1	Smulkintuvas
2	Smulkinimo plokštė
3	Pjovimo galvutė
4	Pritvirtinama smulkinimo plokštė M6
5	Pritvirtinama smulkinimo plokštė M8

- ✓ Dėvėkite apsaugines pirštines!
- ✓ Siurblys išvalytas ir, jei reikia, dezinfekuotas.
- ✓ Šešiakampis lizdas su T formos rankena, 5 ir 6 dydžio.
- ✓ Dinamometrinis raktas.

- ✓ Pjovimo galvutei pritvirtinti naudokite iš kietmedžio arba plastiko pagamintą pleištą (plotis apie 10 ... 15 mm).
PERSPĖJIMAS! Nenaudokite metalinio pleišto! Metalinis pleištas gali pažeisti pjovimo briaunas.
 - ✓ Su skystu varžto fiksavimo įtaisais, vidutinio stiprumo (pvz., Loctite 243).
1. Pjovimo galvutės fiksavimas: Įstatykite pleištą tarp pjovimo galvutės ir smulkinimo plokštės.
 2. Atlaisvinkite ir atsukite pjovimo galvutės tvirtinimo varžtą.
 3. Išimkite pleištą.
 4. Nuimkite pjovimo galvutę. **ĮSPĖJIMAS! Įpjovimo pavojus! Nelieskite pjovimo galvutės pjovimo krašto!**
 5. Sumontuokite naują pjovimo galvutę.
 6. Sudrėkinkite tvirtinimo varžtą varžto fiksavimo įtaisais ir įsukite varžtą į pjovimo galvutę. Tvirtinimo varžtus priveržkite tik rankomis.
 7. Pjovimo galvutės fiksavimas: Įstatykite pleištą tarp pjovimo galvutės ir smulkinimo plokštės.
PERSPĖJIMAS! Prieš įdėdami pleištą, rankomis priveržkite tvirtinimo varžtą! Pleištas gali išstumti pjovimo galvutę.
 8. Pjovimo galvutės tvirtinimo varžtą priveržkite iki 18,5 Nm (13,5 ft-lb).
 9. Išimkite pleištą.
 10. Atlaisvinkite ir atsukite smulkinimo plokštės tvirtinimo varžtus.
 11. Atsargiai ištraukite smulkinimo plokštę su pleištu.
 12. Nuimkite smulkinimo plokštę. **ĮSPĖJIMAS! Įpjovimo pavojus! Nelieskite smulkinimo plokštės pjovimo krašto!**
 13. Įdėkite naują smulkinimo plokštę.
 14. Sudrėkinkite smulkinimo plokštės tvirtinimo varžtus varžto fiksavimo įtaisais ir juos prisukite.
 15. Smulkinimo plokštės tvirtinimo varžtus skersai priveržkite 7,5 Nm (5,5 ft-lb).
 - ▶ Smulkintuvas pakeistas.

PRANEŠIMAS! Atkreipkite dėmesį džiūvimo laiką! Prieš naudodami siurbį, leiskite varžto fiksavimo įtaisui išdžiūti.

10 Sutrikimai, priežastys ir pašalinimas



ĮSPĖJIMAS

Sužeidimų pavojus dėl besisukančių dalių!

Siurblio darbo zonoje asmenims būti draudžiama. Susižalojimo pavojus!

- Darbo zona turi būti pažymėta ir užblokuota.
- Siurbį įjunkite tik tuomet, kai darbo zonoje nėra žmonių.
- Jei į darbo zoną įeina žmogus, siurbį nedelsiant išjunkite.

Gedimas: Siurblys neįsijungia

1. Srovės tiekimo nutraukimas arba trumpasis jungimas, arba laido ir (arba) variklio apvijos įžeminimas.
 - ⇒ Leiskite kvalifikuotam elektrikui patikrinti jungtį ir variklį ir, jei reikia, atnaujinti.

2. Saugiklių, variklio apsaugos jungiklių arba kontrolės įtaisų įsijungimas.
 - ⇒ Paveskite kvalifikuotam elektrikui patikrinti jungtį ir kontrolės įtaisus ir, jei reikia, pakeisti.
 - ⇒ Paveskite kvalifikuotam elektrikui sumontuoti ir sureguliuoti variklio apsauginį jungiklį ir saugiklius pagal techninius nurodymus, nustatykite kontrolės įtaisus į pradinę būseną.
 - ⇒ Patikrinkite darbaračio eigos lengvumą ir, jei reikia, išvalykite hidraulinę sistemą.
3. Sandarinimo kameros kontrolės (pasirinktinai) įtaisui netiekiamas elektros srovė (priklauso nuo jungties).
 - ⇒ Žr. sk. „Gedimas: Pratekėjimai per mechaninį sandariklį, sandarinimo kameros kontrolės įrenginys praneša apie gedimą ir išjungia siurbį“

Gedimas: Siurblys pradeda veikti, netrukus suveikia variklio apsaugos jungiklis.

1. Klaidingai nustatytas variklio apsaugos jungiklis.
 - ⇒ Paveskite kvalifikuotam elektrikui patikrinti ir sureguliuoti jungiklio nustatymą.
2. Padidėjusios elektros sąnaudos dėl didesnio įtampos kryčio.
 - ⇒ Paveskite kvalifikuotam elektrikui patikrinti atskirų fazių maitinimo įtampos vertes. Pasikonsultuokite su elektros tinklo valdytoju.
3. Prie jungties yra tik dvi fazės.
 - ⇒ Paveskite kvalifikuotam elektrikui patikrinti ir sureguliuoti jungtį.
4. Per didelis įtampos skirtumas tarp atskirų fazių.
 - ⇒ Paveskite kvalifikuotam elektrikui patikrinti atskirų fazių maitinimo įtampos vertes. Pasikonsultuokite su elektros tinklo valdytoju.
5. Klaidinga sukimosi kryptis.
 - ⇒ Paveskite kvalifikuotam elektrikui sureguliuoti jungtį.
6. Padidėjusios elektros sąnaudos dėl užsikimšusios hidraulinės sistemos.
 - ⇒ Išvalykite hidraulinę sistemą ir patikrinkite įvadą.
7. Darbinės terpės tankis yra per didelis.
 - ⇒ Pasikonsultuokite su klientų aptarnavimo tarnyba.

Gedimas: Siurblys pradeda veikti, nėra srauto

1. Nėra darbinės terpės.
 - ⇒ Patikrinkite įtaką, atidarykite visas uždaromąsias sklendes.
2. Įtakas užsikimšęs.
 - ⇒ Patikrinkite įtaką ir pašalinkite užkimšimą.
3. Hidraulinė sistema užsikimšusi.
 - ⇒ Išvalykite hidraulinę sistemą.
4. Slėgio pusės vamzdynas arba slėgio žarna užsikimšusi.
 - ⇒ Pašalinti užkimšimą ir pakeisti pažeistus komponentus.
5. Pertraukiamasis režimas.
 - ⇒ Patikrinkite laidų sujungimo prietaisą.

Gedimas: Siurblys pradeda veikti, darbo taškas nepasiekiamas

1. Įtakas užsikimšęs.
 - ⇒ Patikrinkite įtaką ir pašalinkite užsikimšimą.

2. Iš slėgio pusės sklendės uždarytos.
⇒ Pilnai atidarykite visas uždaramąsias sklendes.
3. Hidraulinė sistema užsikimšusi.
⇒ Išvalykite hidraulinę sistemą.
4. Klaidinga sukimosi kryptis.
⇒ Paveskite kvalifikuotam elektrikui sureguliuoti jungtį.
5. Oro kamštis vamzdyne.
⇒ Iš vamzdyno išleiskite orą.
⇒ Jei oro kamščiai susidaro dažnai: Suraskite vietą, per kurią patenka oras ir jos venkite; jei reikia, toje vietoje sumontuokite oro išleidimo sistemas.
6. Siurblys pumpuoja esant pernelyg aukštam slėgiui.
⇒ Iš slėgio pusės atidarykite visas uždaramąsias sklendes.
7. Hidraulinės sistemos nusidėvėjimo požymiai.
⇒ Patikrinkite dalis (darbaratį, įsiurbimo atvamzdį, siurblio korpusą) ir paveskite jas pakeisti garantinio ir pogarantinio aptarnavimo tarnybai.
8. Iš slėgio pusės vamzdynas arba slėgio žarna užsikimšusi.
⇒ Pašalinti užkimšimą ir pakeisti pažeistas dalis.
9. Stipriai gazuotos darbinės terpės.
⇒ Pasikonsultuokite su garantinio ir pogarantinio aptarnavimo tarnyba.
10. Prie jungties yra tik dvi fazės.
⇒ Paveskite kvalifikuotam elektrikui patikrinti ir sureguliuoti jungtį.
11. Veikimo metu pernelyg stipriai mažėja pripildymo lygis.
⇒ Patikrinkite įrenginio tiekimą / talpą.
⇒ Patikrinkite lygio valdymo sistemos jungimo taškus ir, jei reikia, pakoreguokite.

Gedimas: Siurblys veikia nestabiliai ir triukšmingai.

1. Neleistinas darbo taškas.
⇒ Patikrinkite siurblio išdėstymą, pasikonsultuokite su klientų aptarnavimo tarnyba.
2. Hidraulinė sistema užsikimšusi.
⇒ Išvalykite hidraulinę sistemą.
3. Stipriai gazuotos darbinės terpės.
⇒ Pasikonsultuokite su klientų aptarnavimo tarnyba.
4. Prie jungties yra tik dvi fazės.
⇒ Paveskite kvalifikuotam elektrikui patikrinti ir sureguliuoti jungtį.
5. Klaidinga sukimosi kryptis.
⇒ Paveskite kvalifikuotam elektrikui sureguliuoti jungtį.
6. Hidraulinės sistemos nusidėvėjimo požymiai
⇒ Patikrinkite dalis (darbaratį, įsiurbimo atvamzdį, siurblio korpusą) ir paveskite jas pakeisti klientų aptarnavimo tarnybai.
7. Variklio guolis nusidėvėjęs.
⇒ Praneškite apie tai klientų aptarnavimo tarnybai; grąžinkite siurblių į gamyklą kapitaliniam remontui.
8. Siurblys sumontuotas su įtempiu.
⇒ Patikrinkite instaliaciją, jei reikia, sumontuokite guminius kompensatorius.

Gedimas: Sandarinimo kameros kontrolės įrenginys praneša apie gedimą arba išjungia siurblių

1. Ilgiau sandėliuojant arba dėl didelių temperatūrų svyravimų susidaro vandens kondensatas.
⇒ Trumpam (ne ilgiau negu 5 min.) paleiskite siurblių be strypinio elektrodo.
2. Dideli nuotėkiai pradėjus naudoti naujus sandariklius su slydimo žiedais.
⇒ Pakeiskite alyvą.
3. Pažeistas strypinio elektrodo laidas.
⇒ Pakeiskite strypinį elektrodą.
4. Pažeistas mechaninis sandariklis.
⇒ Informuokite klientų aptarnavimo tarnybą.

Tolesni gedimų šalinimo žingsniai

Jei atlikus nurodytus veiksmus nepavyko pašalinti gedimo, susisiekite su garantinio ir pogarantinio aptarnavimo tarnyba. Garantinio ir pogarantinio aptarnavimo tarnyba gali padėti tokiais būdais:

- Gali suteikti pagalbą telefonu arba raštu.
- Gali suteikti pagalbą vietoje.
- Gali atlikti patikrinimą ir remontą gamykloje.

Naudojantis garantinio ir pogarantinio aptarnavimo tarnybos paslaugomis gali būti taikomas mokestis! Išsamesnės informacijos kreipkitės į garantinio ir pogarantinio aptarnavimo tarnybą.

11 Atsarginės dalys

Atsarginės detalės užsakomos iš klientų aptarnavimo tarnybos. Siekiant išvengti papildomų užklausų ir neteisingų užsakymų, visada reikia nurodyti serijos arba prekės numerį. **Galimi techniniai pakeitimai!**

12 Utilizavimas

12.1 Alyvos ir tepalai

Eksploatacinės medžiagos turi būti laikomos tinkamose talpyklose ir šalinamos pagal vietoje galiojančias taisykles. Nulašėjusius skysčius būtina tuoj pat nušluostyti!

12.2 Apsauginė apranga

Panaudoti apsauginiai drabužiai turi būti pašalinti pagal vietoje galiojančias taisykles.

12.3 Informacija apie panaudotų elektrinių ir elektroninių gaminių surinkimą

Tinkamai utilizuojant ir tinkamai perdurbant šį gaminį bus išvengiama žalos aplinkai ir grėsmės žmonių sveikatai.



PRANEŠIMAS

Draudžiama utilizuoti kartu su buitinėmis atliekomis!

Europos Sąjungoje šis simbolis gali būti ant gaminio, pakuotės arba lydimočiuose dokumentuose. Jis reiškia, kad atitinkamus elektrinius ir elektroninius gaminius draudžiama šalinti kartu su buitinėmis atliekomis.

Dėl atitinkamų senų gaminių tinkamo tvarkymo, perdirbimo ir utilizavimo atsižvelkite į toliau išvardintus punktus:

- Šiuos gaminius reikia atiduoti tik tam numatytose sertifikuotose surinkimo vietose.
- Būtina laikytis vietoje galiojančių taisyklių!

Informacijos apie tinkamą utilizavimą teiraukitės vietos savivaldybėje, artimiausioje atliekų šalinimo aikštelėje arba prekybininko, iš kurio įsigijote gaminį. Daugiau informacijos apie perdirbimą pateikta www.wilo-recycling.com.

Galimi techniniai pakeitimai!

13 Priedas

13.1 Priveržimo momentai

Nerūdijantieji varžtai (A2/A4)			
Sriegis	Priveržimo momentas		
	Nm	kp m	ft·lb
M5	5,5	0,56	4
M6	7,5	0,76	5,5
M8	18,5	1,89	13,5
M10	37	3,77	27,5
M12	57	5,81	42
M16	135	13,77	100
M20	230	23,45	170
M24	285	29,06	210
M27	415	42,31	306
M30	565	57,61	417

Varžtai, padengti Geomet, (tvirtumas 10.9) su Nord-Lock poveržlėmis			
Sriegis	Priveržimo momentas		
	Nm	kp m	ft·lb
M5	9,2	0,94	6,8
M6	15	1,53	11
M8	36,8	3,75	27,1
M10	73,6	7,51	54,3
M12	126,5	12,90	93,3
M16	155	15,81	114,3
M20	265	27,02	195,5









wilo



Local contact at
www.wilo.com/contact

Pioneering for You

WILO SE
Wilopark 1
44263 Dortmund
Germany
T +49 (0)231 4102-0
T +49 (0)231 4102-7363
wilo@wilo.com
www.wilo.com