

Productinformatieblad

Specificaties



Altivar Process ATV650 - Frequentieregelaar - 0,75kW - 380-480V - IP55

ATV650U07N4E

EAN Code: 3606485410425

Prijs: 1.029,00 EUR

Hoofd

range of product	Altivar Process ATV600
productspecifieke toepassing	Processen en utilities
product or component type	Snelheidsregelaar
variant	Met lastscheider
device short name	ATV650
mounting mode	Wandmontage
protocol communicatiepoort	Seriële modbus Modbus TCP Seriële modbus
Us nominale voedingsspanning	380...480 V - 15...10 %
[Us] nominale voedingsspanning	380...480 V
Relais outputnummer	10 %
Relatieve symmetrische netspanningstolerantie	5 %
nominale uitgangsstroom	2,2 A
IP beschermingsgraad	IP55
bestemming product	Asynchrone motoren Synchrone motoren
EMC-filter	Geïntegreerd met 50 m motorkabel max conform aan IEC 61800-3 categorie C2 Geïntegreerd met 150 m motorkabel max conform aan IEC 61800-3 categorie C3
IP beschermingsgraad	IP55 conform aan IEC 60529 IP55 conform aan IEC 61800-5-1
type koeling	Geforceerde convectie
voedingsfrequentie	50...60 Hz - 5...5 %
motorvermogen kW	0,37 kW (heavy duty) 0,75 kW (normale werking)
motorvermogen pk	0,5 hp heavy duty 1 hp normale werking
netstroom	1,3 A bij 480 V (normale werking) 0,9 A bij 380 V (heavy duty) 0,8 A bij 480 V (heavy duty) 1,5 A bij 380 V (normale werking)
continue uitgangsstroom	1,5 A bij 4 kHz voor heavy duty 2,2 A bij 4 kHz voor normale werking
uitgangsfrequentie snelheidsregelaar	0,1...500 Hz
veiligheidsfunctie	STO (safe torque off) SIL 3

De weergegeven prijs is de adviesprijs in euro excl. BTW. Deze kan onderhevig zijn aan korting. Neem contact op met uw lokale distributeur of detailhandel voor de daadwerkelijke prijs

optiekaart	Slot A: communicatiemodule, Profinet Slot A: communicatiemodule, DeviceNet Slot A: communicatiemodule, Modbus TCP/EtherNet/IP Slot A: communicatiemodule, CANopen doorlussen RJ45 Slot A: communicatiemodule, CANopen SUB-D 9 Slot A: communicatiemodule, CANopen schroefklemmen Slot A / slot B: digitale en analoge I/O uitbreidingsmodule Slot A / slot B: uitbreidingsmodule uitgangsrelais Slot A: communicatiemodule, Ethernet IP/Modbus TCP/MD-Link Communicatiemodule, BACnet MS/TP Communicatiemodule, Ethernet Powerlink Slot A: communicatiemodule, Profibus DP V1
-------------------	--

Complementair

aantal digitale ingangen	8
discreet inputtype	DI7, DI8 programmeerbaar als pulsingang: 0...30 kHz, 24 V DC (<= 30 V)
digitale ingangslotica	16 vooraf ingestelde snelheden
aantal digitale uitgangen	0
discreet uitgangstype	Relais outputs R1A, R1B, R1C 250 V AC 3000 mA Relais outputs R1A, R1B, R1C 30 V DC 3000 mA Relais outputs R2A, R2C 250 V AC 5000 mA Relais outputs R2A, R2C 30 V DC 5000 mA Relais outputs R3A, R3C 250 V AC 5000 mA Relais outputs R3A, R3C 30 V DC 5000 mA
aantal analoge ingangen	3
analoog inputtype	AI1, AI2, AI3 softwarematig configureerbare spanning: 0...10 V DC, impedantie: 31.5 kOhm, resolutie 12 bits AI1, AI2, AI3 softwarematig configureerbare stroom: 0...20 mA, impedantie: 250 Ohm, resolutie 12 bits AI2 spanning analoge invoer: - 10...10 V DC, impedantie: 31.5 kOhm, resolutie 12 bits
aantal analoge uitgangen	2
analoog outputtype	Softwarematig configureerbare spanning AQ1, AQ2: 0...10 V DC impedantie 470 Ohm, resolutie 10 bits Softwarematig configureerbare stroom AQ1, AQ2: 0...20 mA, resolutie 10 bits Softwarematig configureerbare stroom DQ-, DQ+: 30 V DC Softwarematig configureerbare stroom DQ-, DQ+: 100 mA
relaisuitgang nummer	3
relaisuitgang type	Configureerbare relaisstructuur R2: sequentiërelais NO elektrische duurzaamheid 100000 cycles Configureerbare relaisstructuur R3: sequentiërelais NO elektrische duurzaamheid 100000 cycles Configureerbare relaisstructuur R1: fout relais normaal open/normaal gesloten elektrische duurzaamheid 100000 cycles
maximale schakelstroom	Relaisuitgang R1, R2, R3 op resistief laden, cos phi = 1: 3 A bij 30 V DC Relaisuitgang R1, R2, R3 op inductief laden, cos phi = 0,4 en L/R = 7 ms: 2 A bij 250 V AC Relaisuitgang R1, R2, R3 op inductief laden, cos phi = 0,4 en L/R = 7 ms: 2 A bij 30 V DC Relaisuitgang R1, R2, R3 op resistief laden, cos phi = 1: 3 A bij 250 V AC
minimale schakelstroom	Relaisuitgang R1, R2, R3: 5 mA bij 24 V DC
aantal fasen in netwerk	3 fasen
fysieke interface	Ethernet 2-draads RS485
toegangsmethode	Slave Modbus TCP
transmissiesnelheid	10, 100 Mbits 4800 bps, 9600 bps, 19200 bps, 38.4 Kbps
transmissieframe	RTU
uitgangsspanning	<= voedingsspanning

tijdelijk toegelaten stroomboost	1,5 x In gedurende 60 s (heavy duty) 1,1 x In gedurende 60 s (normale werking)
dataformaat	8 bits, configureerbaar oneven, even of geen pariteit
type polarisatie	Geen impedantie
frequentieresolutie	Analoge input: 0.012/50 Hz Displayeenheid: 0,1 Hz
elektrische aansluiting	Lijnkant: schroefaansluitblok 4...6 mm ² /AWG 12...AWG10 Motor: schroefaansluitblok 4...6 mm ² /AWG 12...AWG10 Controle: verwijderbare schroefklemblokken 0,5...1,5 mm ²
type connector	RJ45 (op de grafische terminal op afstand) voor seriële modbus RJ45 (op de grafische terminal op afstand) voor Ethernet/Modbus TCP
uitwisselingsmodus	Half-duplex, full-duplex, autonegotiation Ethernet/Modbus TCP
aantal adressen	1...247 voor seriële modbus
voeding	Interne voeding voor referentiepotentiometer (1 tot 10 kOhm): 10.5 V DC +/- 5 %, <10 mA, beveiligingstype: kortsluit- en overbelastingsbeveiliging Interne voeding voor digitale ingangen en STO: 24 V DC (21...27 V), <200 mA, beveiligingstype: kortsluit- en overbelastingsbeveiliging Externe voeding voor digitale ingangen: 24 V DC (19...30 V), <1,25 mA, beveiligingstype: kortsluit- en overbelastingsbeveiliging
lokale signalering	3 LED (tweekleurig) for ingebelde communicatiestatus 4 LEDs (tweekleurig) for status communicatiemodule 1 LED (rood) for aanwezigheid spanning 3 LED for lokale diagnose
inputcompatibiliteit	DI5, DI6: discrete input niveau 1 PLC conform aan IEC 65A-68 STOA, STOB: discrete input niveau 1 PLC conform aan IEC 61131-2 DI1...DI6: discrete input niveau 1 PLC conform aan IEC 61131-2
discrete inputlogica	Positieve logische (source) (DI1...DI8), < 5 V (status 0), > 11 V (status 1) Negatieve logica (sink) (DI1...DI8), > 16 V (status 0), < 10 V (status 1)
duur sampling	5 ms +/- 1 ms (DI5, DI6) - discrete input 5 ms +/- 0,1 ms (AI1, AI2, AI3) - analoge ingang 10 ms +/- 1 ms (AO1) - analoge uitgang 2 ms +/- 0,5 ms (DI1...DI4) - discrete input
nauwkeurigheid	+/- 1 % AO1, AO2 voor een temperatuurafwijking 60 °C analoge uitgang +/- 0.6 % AI1, AI2, AI3 voor een temperatuurafwijking 60 °C analoge ingang
lineariteitsfout	AO1, AO2: +/-0,2 % voor analoge output AI1, AI2, AI3: +/- 0,15% van maximumwaarde voor analoge input
refresh-tijd	Relaisuitgang (R1, R2, R3): 5 ms (+/- 0,5 ms)
isolatie	Tussen voeding en hulpkringklemmen
Frequentieregelaar applicatie selectie	Food and beverage processing andere applicatie Mining mineral and metal ventilator Mining mineral and metal pump Oil and gas ventilator Water and waste water andere applicatie Gebouwen - HVAC schroefcompressor Food and beverage processing pomp Food and beverage processing ventilator Food and beverage processing verstuing Oil and gas elektroonderdompelpomp (ESP) Oil and gas waterinspuitpomp Oil and gas straalbrandstofpomp Oil and gas compressor voor raffinaderij Water and waste water centrifugepomp Water and waste water verdringerpomp Water and waste water elektroonderdompelpomp (ESP) Water and waste water schroefpomp Water and waste water lobes compressor Water and waste water schroefcompressor Water and waste water centrifugaalcompressor Water and waste water ventilator Water and waste water transportband Water and waste water menger
Motorvermogensbereik AC-3	0,55...1 kW bij 480...500 V 3 fases

montage behuizing	Gemonteerd op wand
4 kwadranten mogelijk	Fout
asynchroon motorbesturingsprofiel	Variabel koppel standaard Geoptimaliseerd koppelmodus Variabel koppel standaard
synchroon motorbesturingsprofiel	Synchrone weerstandsmotor Permanente magneetmotor
Maximale uitgangsfrequentie	500 kHz
versnellings- en vertragingshellingen	Afzonderlijk lineair instelbaar van 0,01...9999 s
motorslip compensatie	Verstelbaar Kan worden onderdrukt Niet beschikbaar in permanente magneet motor wet Niet beschikbaar in permanente magneet motor wet
schakelfrequentie	4...12 kHz met 2...12 kHz verstelbaar
nominale schakelfrequentie	4 kHz
remmen tot stilstand	Door DC-injectie
remkoppel	Fout
Maximale ingangsstroom	1,5 A
Maximale uitgangsspanning	480,0 V
schijnbaar vermogen	0,7 kVA bij 480 V (heavy duty) 1,1 kVA bij 480 V (normale werking)
max overgangsstroom	2,3 A gedurende 60 s (heavy duty) 2,4 A gedurende 60 s (normale werking)
network frequency	50...60 Hz
ideële lijn I _{sc}	50 kA
Basisbelastingsstroom bij hoge overbelasting	1,5 A
Basisbelastingsstroom bij lage overbelasting	2,2 A
Met veiligheidsfunctie Veilig begrense snelheid (SLS)	Fout
Met veiligheidsfunctie Veilig rembeheer (SBC/SBT)	Fout
Met veiligheidsfunctie Safe Operating Stop (SOS)	Fout
Met veiligheidsfunctie veilige positie (SP)	Fout
Met veiligheidsfunctie Veilige programmeerbare logica	Fout
Met veiligheidsfunctie Safe Speed Monitor (SSM)	Fout
Met veiligheidsfunctie Safe Stop 1 (SS1)	Fout
Met veilige noodstop 2 (SFT2)	Fout
Met veiligheidsfunctie Veilige koppeluitschakeling (STO)	True
Met veiligheidsfunctie Veilig begrense positie (SLP)	Fout
Met veiligheidsfunctie veilige richting (SDI)	Fout

type bescherming	Veilig koppel uit: motor Uitschakeling fase motor: motor Thermische beveiliging: aandrijving Veilig koppel uit: aandrijving Oververhitting: aandrijving Overspanning tussen outputfases en aarding: aandrijving Overbelasting van uitgangsvoltage: aandrijving Beveiliging tegen kortsluiting: aandrijving Uitschakeling fase motor: aandrijving Overspanningen op DC-bus: aandrijving Lijnvoeding overspanning: aandrijving Lijnvoeding onderspanning: aandrijving Lijnvoeding faseverlies: aandrijving Te hoge snelheid: aandrijving Onderbreking besturingscircuit: aandrijving Thermische beveiliging: motor
Quantity per set	1
width	264 mm
height	678 mm
depth	300 mm
net weight	10,5 kg

Omgeving

isolatieweerstand	> 1 MOhm 500 V DC gedurende 1 minuut naar aarding
geluidsniveau	52 dB conform aan 86/188/EEC
pollution degree	2 conform aan IEC 61800-5-1
trilling bestendigheid	1 gn (f= 13...200 Hz) conforming to IEC 60068-2-6 1,5 mm piek naar piek (f= 2...13 Hz) conforming to IEC 60068-2-6
schokbestendigheid	15 gn voor 11 ms conform aan IEC 60068-2-27
relatieve vochtigheid	5...95 % zonder condensatie conform aan IEC 60068-2-3
omgevingsluchttemperatuur voor werking	40...50 °C (met) -15...40 °C (zonderverlies)
bedrijfshoogte	1000...4800 m met stroomdeclassering 1 % per 100 m <= 1000 m zonderverlies
werkingspositie	Vertikaal +/- 10 graden
product certifications	ATEX-zone 2/22 DNV-GL ATEX INERIS TÜV CSA DNV-GL
markering	CE
standards	IEC 61800-3 IEC 61800-3 omgeving 1 categorie C2 EN/IEC 61800-3 omgeving 2 categorie C3 IEC 61800-5-1 IEC 61000-3-12 IEC 60721-3 IEC 61508 IEC 13849-1
Maximale THDI	<48 % volledige belasting conform aan IEC 61000-3-12
elektromagnetische compatibiliteit	Radiofrequent elektromagnetisch veld immuniteitstest level 3 conforming to IEC 61000-4-3 Elektrische snelle transiënte/burst immuniteitstest level 4 conforming to IEC 61000-4-4 1,2/50 µs - 8/20 µs stroomstoot immuniteitstest level 3 conforming to IEC 61000-4-5 Geleide radiofrequentie immuniteitstest level 3 conforming to IEC 61000-4-6 Elektrostatistische ontlading immuniteitstest level 3 conforming to IEC 61000-4-2

Omgevingsklasse (tijdens werking)	Klasse 3C3 volgens IEC 60721-3-3 Klasse 3S3 volgens IEC 60721-3-3
Maximale versnelling bij schok (tijdens bedrijf)	150 m/s ² bij 11 ms
Maximale versnelling onder trillingsspanning (tijdens werking)	10 m/s ² bij 13...200 Hz
Maximale vervorming onder trillende belasting (tijdens werking)	1,5 mm bij 2...13 Hz
Toegestane relatieve vochtigheid (tijdens opslag)	Klasse 3K5 volgens EN 60721-3
overvoltage category	III
regellus	Instelbare PID-regelaar
geluidsniveau	52 dB
pollution degree	3
Analoge uitgangsstroom	-40...70 °C
ambient air temperature for storage	-40...70 °C

Verpakkingseenheid

Unit Type of Package 1	PCE
Number of Units in Package 1	1
Package 1 Height	52 cm
Package 1 Width	39,5 cm
Package 1 Length	80 cm
Package 1 Weight	12,5 kg

Environmental Data

Schneider Electric wil tegen 2050 de Net Zero-status hebben bereikt via partnerschappen in de toeleveringsketen, materialen met een lagere impact en circulariteit via onze doorlopende campagne "Use Better, Use Longer, Use Again" om de levensduur van producten en de recycleerbaarheid te verlengen.

[Uitleg van Environmental Data](#) >

[Hoe evalueren we de duurzaamheid van producten?](#) >

Milieuoetafdruk

Totale levenscyclus ecologische voetafdruk 2082

Milieuprofiel van product (PEP) [Milieuprofiel van het product](#)

Use Better

Materialen en verpakking

Pakket met gerecycleerd karton Ja

Verpakkingen zonder kunststof Nee

[EU-richtlijn RoHS](#)

Voldoet pro-actief (Product valt niet onder de EU RoHS juridische scope)

SCIP-nummer 787b365c-1873-4754-9a59-b7356bc1cf3b

REACH-regelgeving [REACH-verklaring](#)

Energie-efficiëntie

Productbijdragevermeden Yes

Use Again

Herverpakken en herfabriceren

Circulair Profiel [Informatie over einde levensduur](#)

Terugname No

WEEE Label



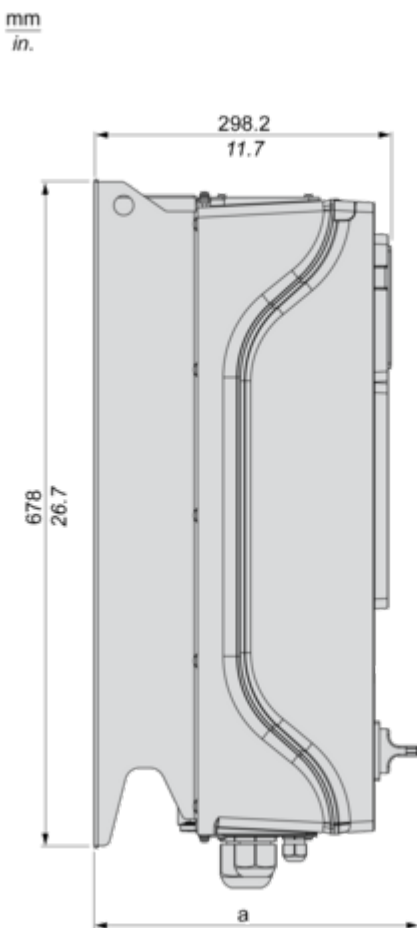
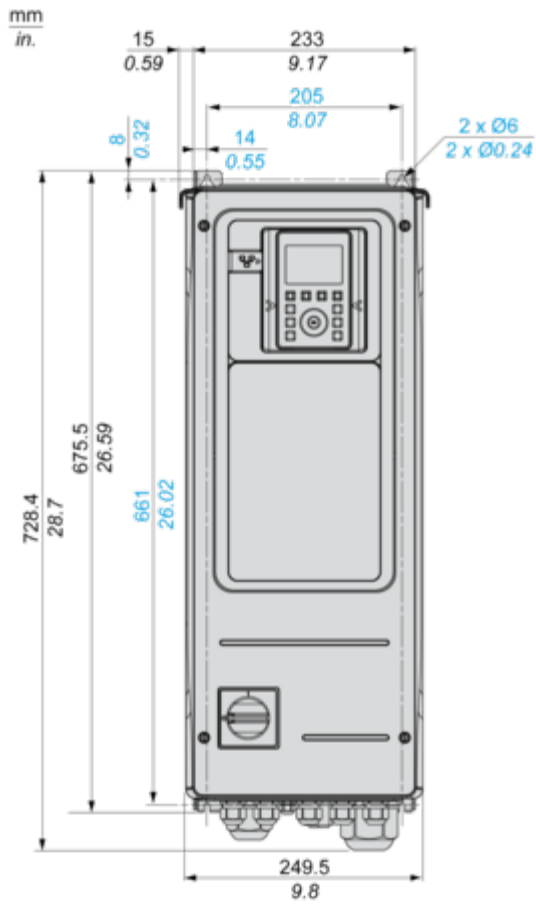
Het product moet op markten van de Europese Unie worden afgevoerd volgens specifieke afvalinzamelingsregels en mag nooit in een gewone vuilnisbak terechtkomen.

Dimensions Drawings

Dimensions

Front and Left Views

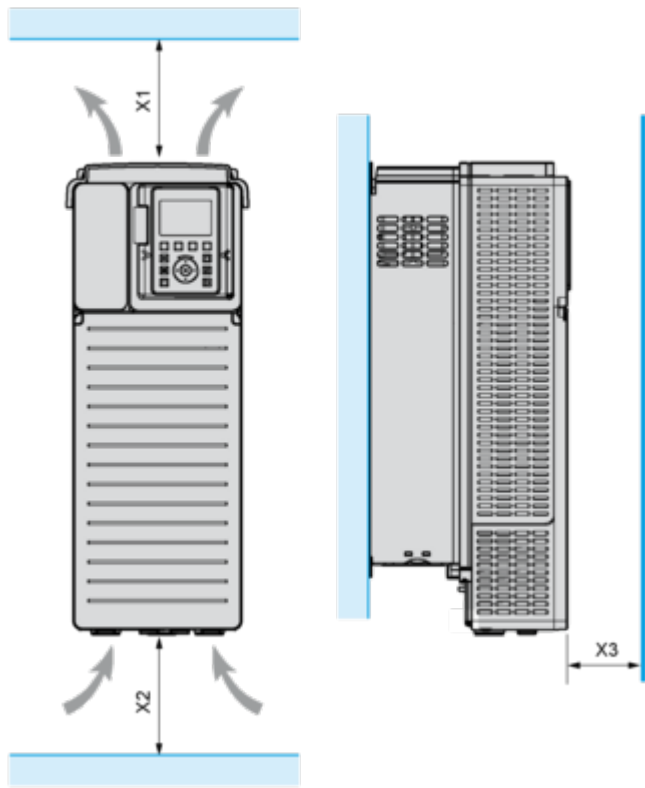
Productinformatieblad **ATV650U07N4E**



(a) = 300 mm (11.8 in.)

Mounting and Clearance

Clearances



X1	X2	X3
≥ 100 mm (3.94 in.)	≥ 100 mm (3.94 in.)	≥ 10 mm (0.39 in.)

Connections and Schema

Three-Phase Power Supply with Upstream Breaking via Line Contactor

Connection diagrams conforming to standards EN 954-1 category 1 and IEC/EN 61508 capacity SIL1, stopping category 0 in accordance with standard IEC/EN 60204-1



(1) Line choke if used

(2) Use relay R1 set to operating state Fault to switch Off the product once an error is detected.

A1 : Drive

KM1 : Line Contactor

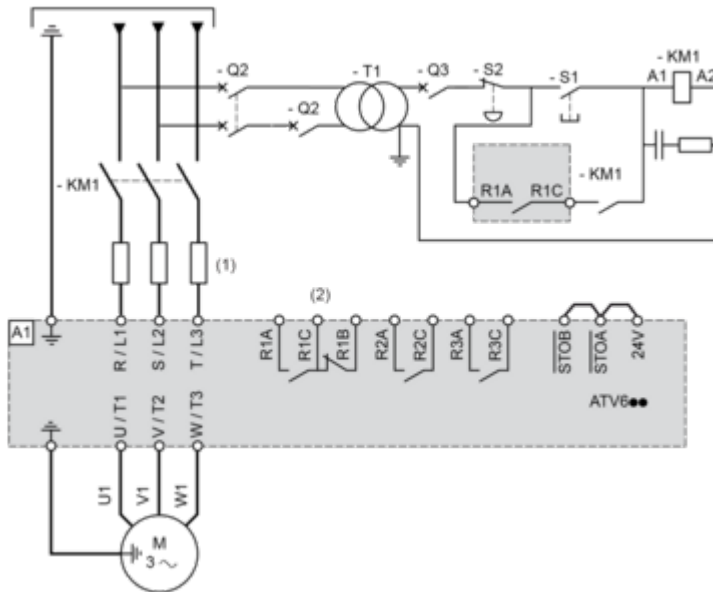
Q2, Q3 : Circuit breakers

S1, S2 : Pushbuttons

T1 : Transformer for control part

Three-Phase Power Supply with Downstream Breaking via Contactor

Connection diagrams conforming to standards EN 954-1 category 1 and IEC/EN 61508 capacity SIL1, stopping category 0 in accordance with standard IEC/EN 60204-1



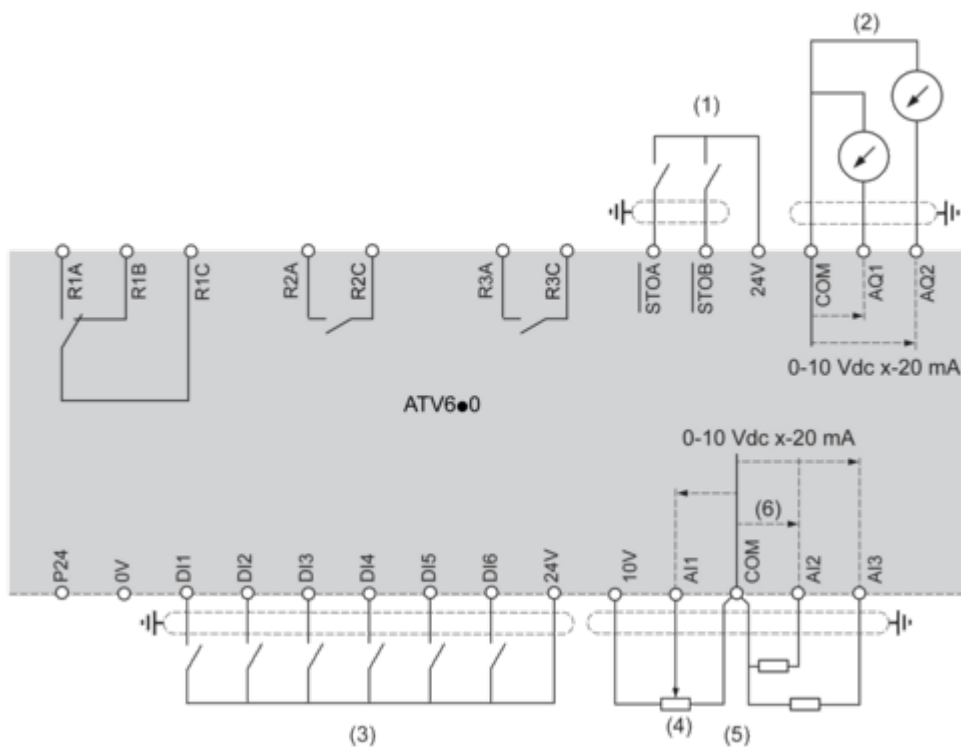
(1) Line choke if used

(2) Use relay R1 set to operating state Fault to switch Off the product once an error is detected.

A1 : Drive

KM1 : Contactor

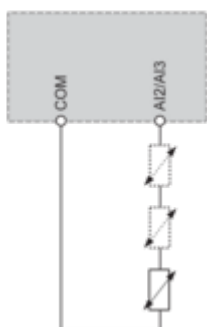
Control Block Wiring Diagram



- (1) Safe Torque Off
- (2) Analog Output
- (3) Digital Input
- (4) Reference potentiometer
- (5) Analog Input
- R1A, R1B, R1C : Fault relay
- R2A, R2C : Sequence relay
- R3A, R3C : Sequence relay

Sensor Connection

It is possible to connect either 1 or 3 sensors on terminals AI2 or AI3.

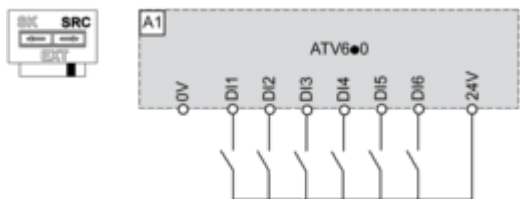


Sink / Source Switch Configuration

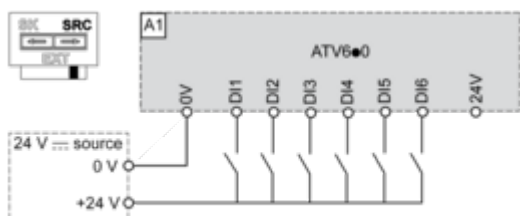
The switch is used to adapt the operation of the logic inputs to the technology of the programmable controller outputs.

- Set the switch to Source (factory setting) if using PLC outputs with PNP transistors.
- Set the switch to Ext if using PLC outputs with NPN transistors.

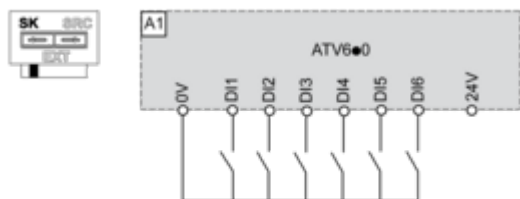
Switch Set to SRC (Source) Position Using the Output Power Supply for the Digital Inputs



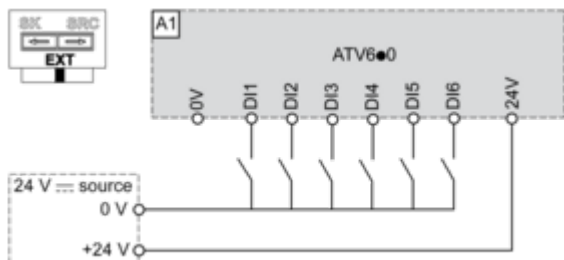
Switch Set to SRC (Source) Position and Use of an External Power Supply for the DIs



Switch Set to SK (Sink) Position Using the Output Power Supply for the Digital Inputs

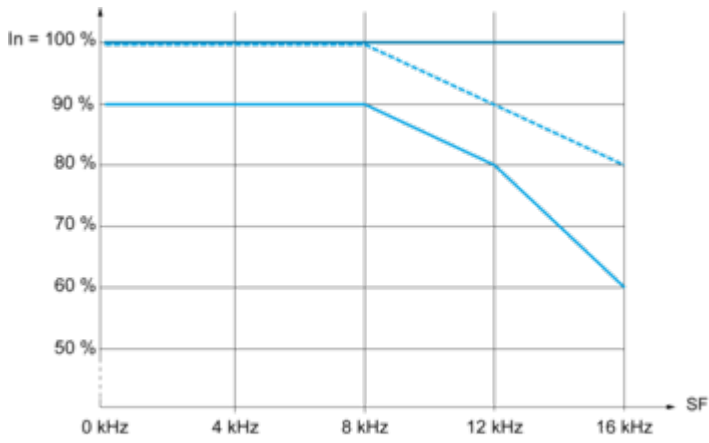


Switch Set to EXT Position Using an External Power Supply for the DIs



Performance Curves

Derating Curves



- 40 °C (104 °F)
 - 45 °C (113 °F)
 - 50 °C (122 °F)
- In** : Nominal Drive Current
SF : Switching Frequency

Technical Illustration

Dimensions

