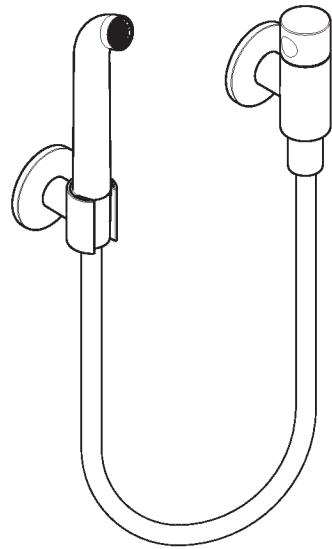


# AXOR

DE / Montageanleitung  
FR / Instructions de montage  
EN / Assembly instructions  
IT / Istruzioni per Installazione  
ES / Instrucciones de montaje  
NL / Handleiding  
DK / Monteringsvejledning  
PT / Manual de Instalação  
PL / Instrukcja montażu  
CS / Montážní návod  
SK / Montážny návod  
ZH / 组装说明  
RU / Инструкция по монтажу  
FI / Asennusohje  
SV / Monteringsanvisning  
LT / Montavimo instrukcijos  
HR / Uputstva za instalaciju  
RO / Instrucțiuni de montare  
EL / οδηγία συναρμολόγησης  
SL / Navodila za montažo  
ET / Paigaldusjuhend  
LV / Montāžas instrukcija  
SR / Uputstvo za montažu  
NO / Montasjeveiledning  
BG / Инструкция за употреба  
JP / 施工説明書  
UA / Інструкція по збірці  
AR / تعليمات التجميع  
TR / Montaj kılavuzu  
HU / Szerelési útmutató  
HE / הוראות הרכבה



AXOR One  
48655XX0



AXOR One  
48656XX0

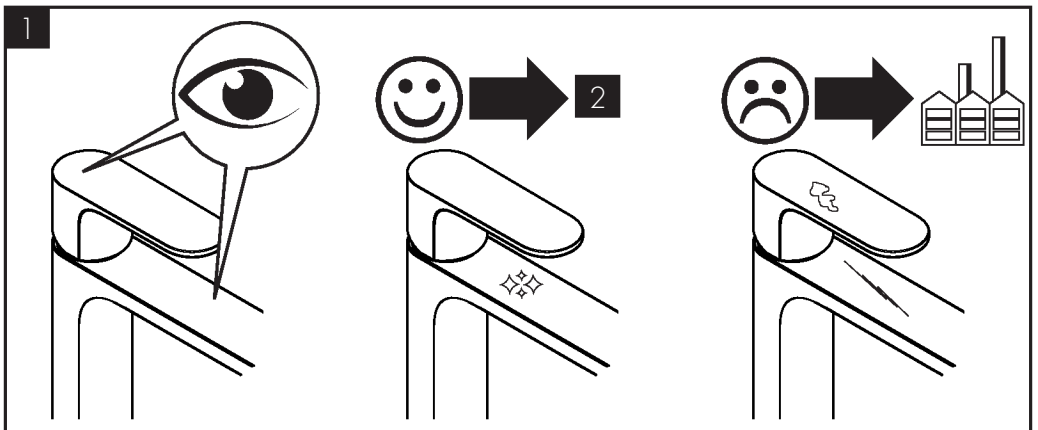
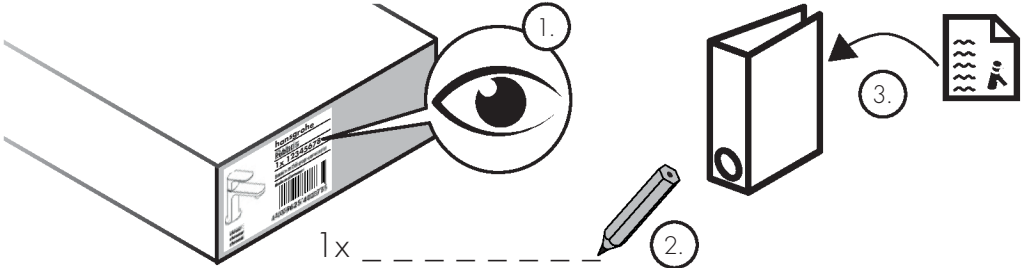
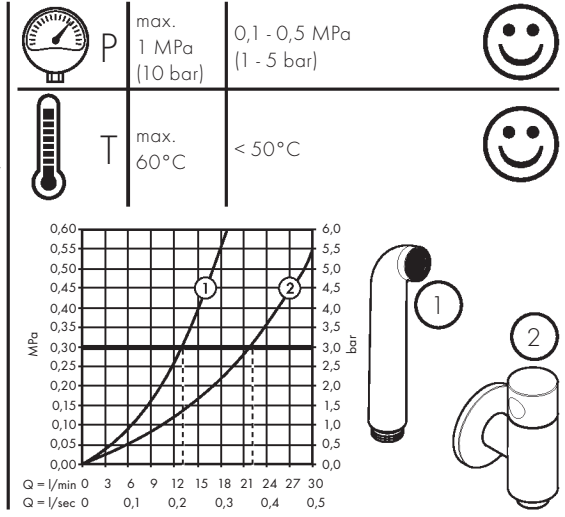


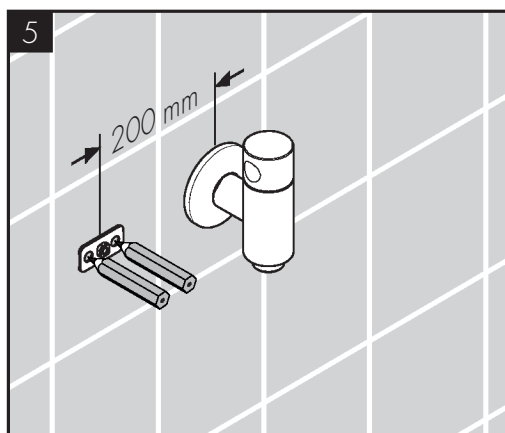
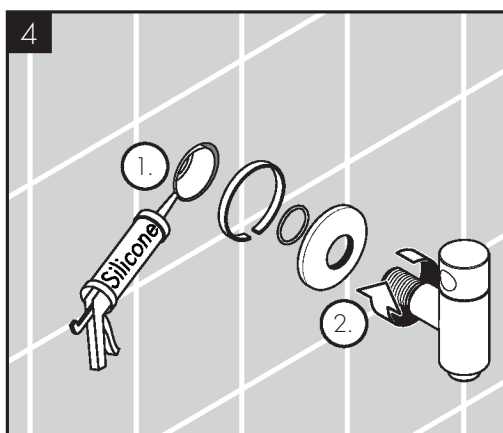
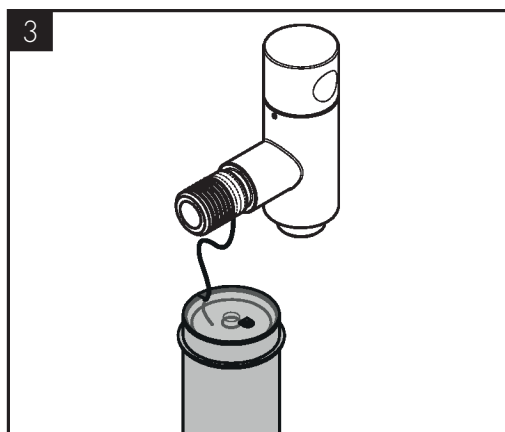
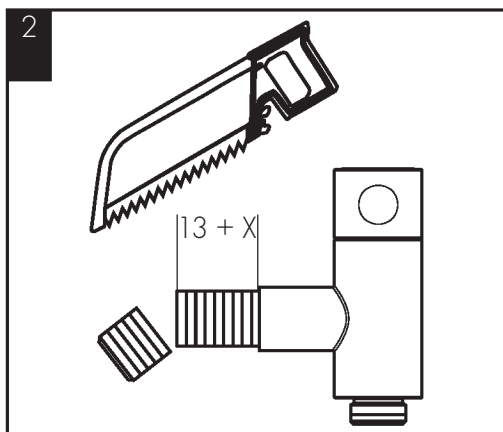
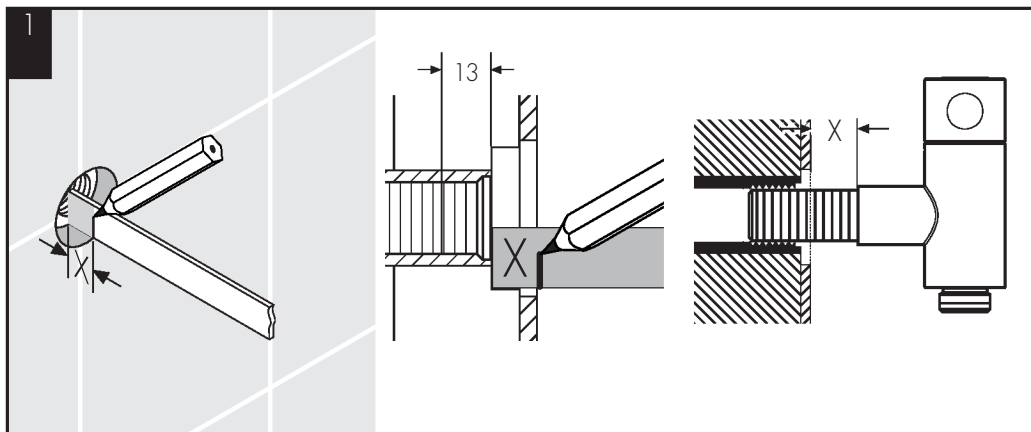
AXOR One  
48781XX0

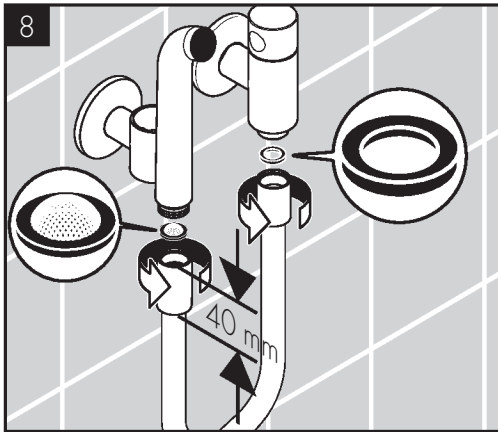
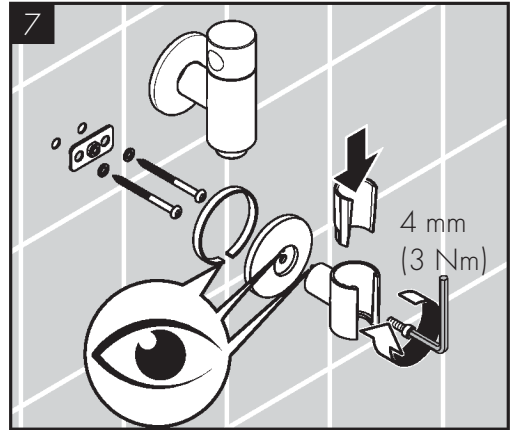
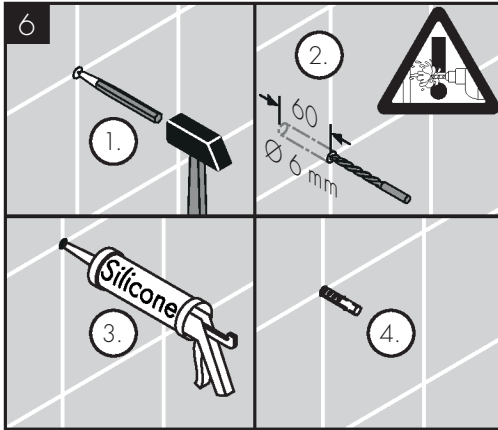
INSTALLATION

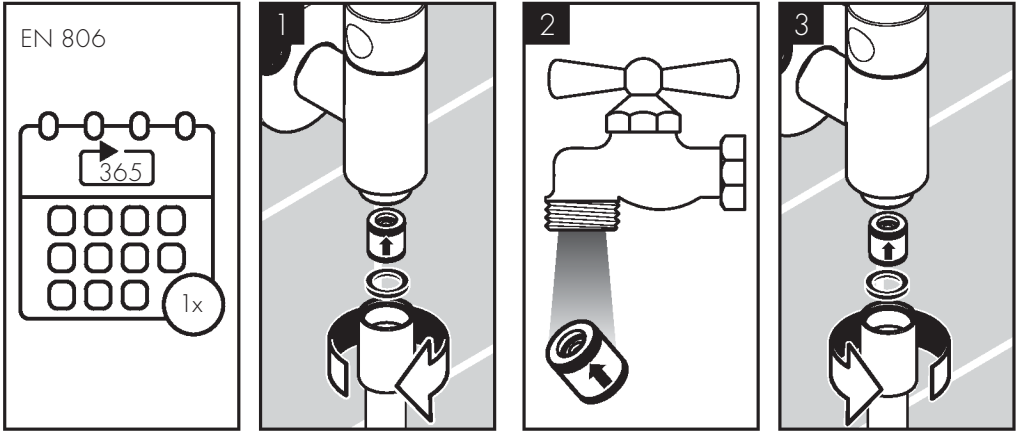


EN 1717 | EN 806 | DIN 1988

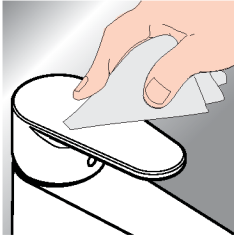








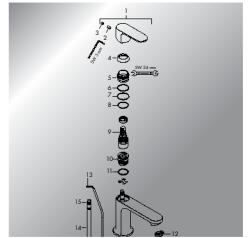
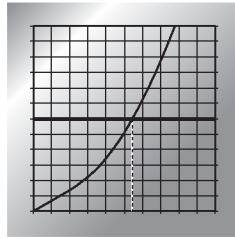
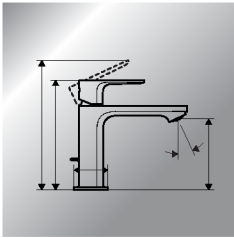
[www.axor-design.com/int/search](http://www.axor-design.com/int/search)



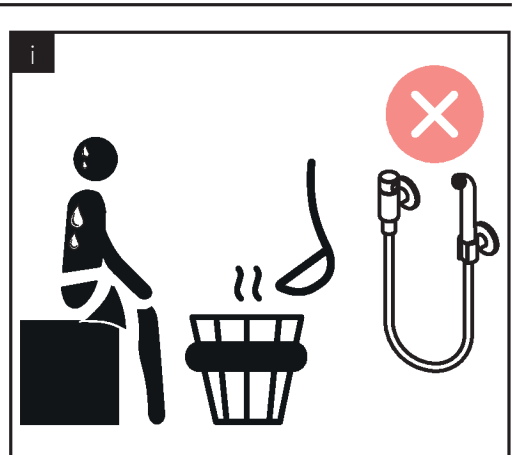
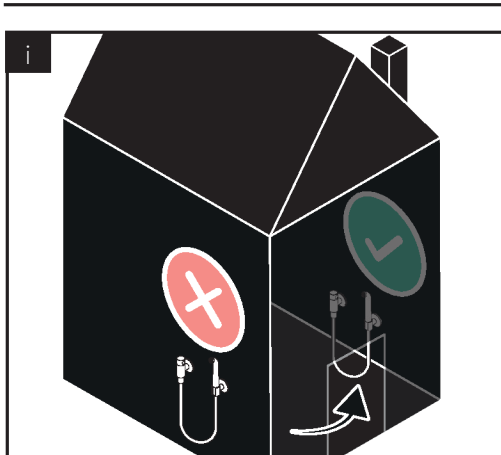
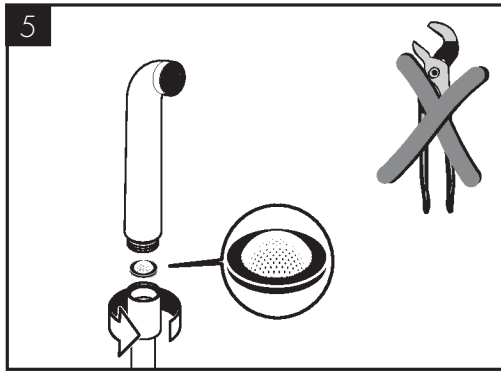
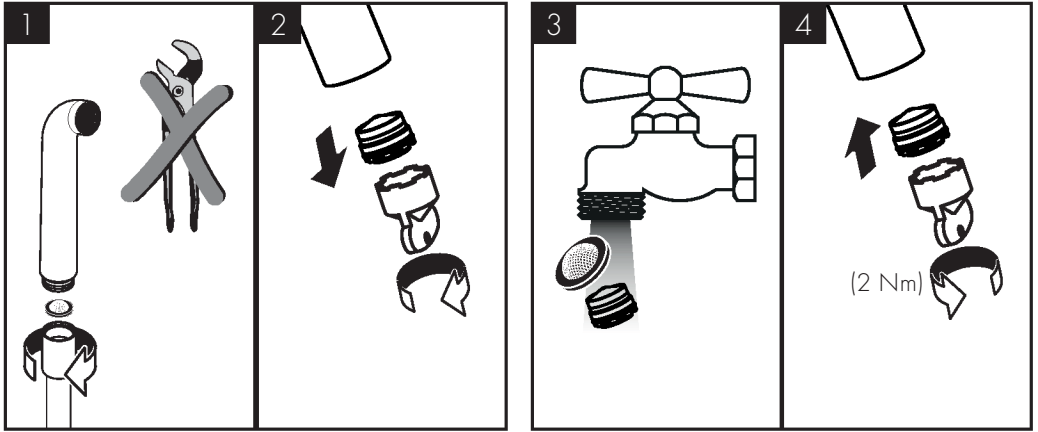
\*[www.hansgrohe.com/warranty](http://www.hansgrohe.com/warranty)

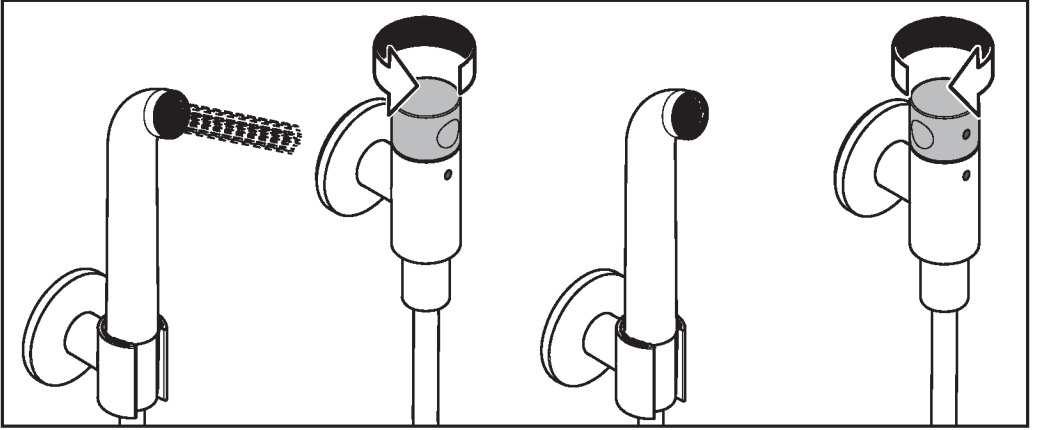


FAQ  
Troubleshooting



## Service





ÜRETİCİ VEYA İTHALATÇI FIRMANIN (only for Türkiye)

Unvanı: Hansgrohe Armatür Ltd. Şti  
Adresi: Fulya Mahallesi Bahçeler Sokak Efe han 20/C  
Mecidiyeköy Şişli İstanbul  
Telefonu: (0-212) 273 07 30  
Faks: (0-212) 273 07 40  
web adresi: www.hansgrohe.com.tr

MALIN

Markası: Hansgrohe  
Cinsi: Sıhhi tesisat malzemesi  
Garanti Süresi: 2 YIL  
Azami Tamir Süresi: 20 İş günü

GENEL MÜDÜR

Zerrin Türk

Satıcı Firmanın:

Unvanı:

Adresi:

Telefonu:

Faks:

e-posta:

Fatura Tarih ve Sayısı:

Marka ve Modeli:

Teslim Tarihi ve Yeri:

Yetkilinin İmzası:

Firmanın Kaşesi:

Bu bölümü, ürünü aldığınız Yetkili Satıcı imzalayacak ve kaşeleyecektir.

*Zerrin Türk*

HASZNÁLAT (only for Hungary)

- A termékkel érintkező emberi felhasználásra szánt víz hőmérsékeltel közegészségügyi szempontból a 65°C-ot nem haladhatja meg.
- Alkalmazási terület: ivóvíz-ellátás, használati melegvíz-ellátás.
- Felszerelés után a használatba vétel előtt, illetve a rendszeres használat esetén fogyasztás előtt minden esetben javasolt a termék átöblítése. Beüzemelés után a csaptelepet át kell öblíteni, legalább 10 perc hideg, illetve melegvíz kifolyását javasoljuk. Hosszabb (legalább egy éjszakás) pangást követően legalább 2 perces kifolytatása szükséges. Az átöblítés során nyert vizet ivóvízként, illetve ételkészítési céllal használni nem javasoljuk.
- Ajánlott mind a főzéshez, mind az iváshoz hideg vizet használni, és azt felmelegítve fogyasztani.
- A termék bekötésére használt flexibilis bekötőcsövek kizárólag nyilvántartásba vett termékek lehetnek.
- A csaptelepek perlátorát javasolt havonta vízköteleníteni. A csaptelepek tisztítása fertőtlenítése során kizárólag olyan vegyszer alkalmazhat, amely megfelel a 201/2001. (X.25.) Kormányrendelet, illetve a 38/2003. (VII.7.) ÉSzCsM-FVM-KvVM együttes rendeletben leírtaknak.
- A perlátor működési elvéből adódóan jelentős aeroszolt képez, így Legionella expozíció szempontjából fokozott kockázatot jelent. Ezért alkalmazása nem javasolt az egészségügyi intézmények fekvőbeteg ellátó szobáiban, illetve minden olyan helyen, ahol a hideg és / vagy használati melegvíz Legionella csíraszámra eléri a 49/2005. (XI.6.) EMMI rendelet alapján meghatározott beavatkozási szintet.

ELIMINAÇÃO (only for Portugal)

O papel e o cartão, bem como o plástico, devem ser eliminados separadamente nos sistemas de eliminação previstos para estes materiais.

XX = Farbcodierung / Couleurs / Colors / Trattamento / Acabados / Kleuren / Overflade / Acabamentos / Kody kolorów /  
 Kód povrchové úpravy / Farebné označenie / 颜色代码 / Цветная кодировка / Värikoodaus / Färgkodning /  
 Spalvos / Boje / Coduri de culori / Χρώματα / Barve / Värvid / Krāsu kodi / Označe boja / Fargekode /  
 Цветово кодирание / 仕上げ色 / Кольори / الألوان / Renkler / Színkódolás / צבעים

00 = Chrome Plated

14 = Brushed Bronze

25 = Brushed Gold-Optic

30 = Polished Redgold

31 = Brushed Redgold

33 = Polished Black Chrome

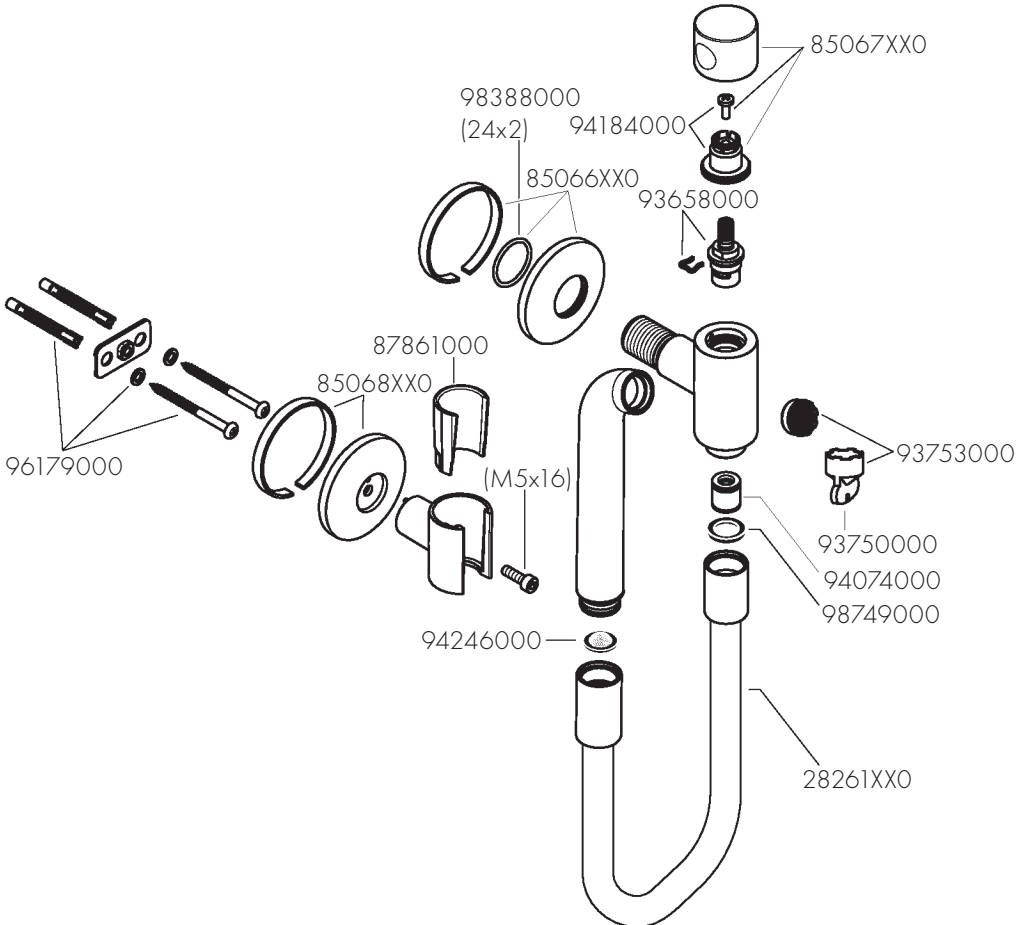
34 = Brushed Black

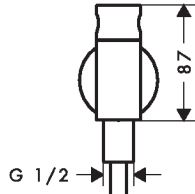
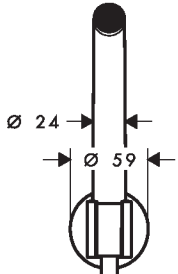
80 = Stainless Steel Optic

82 = Brushed Nickel

95 = Brushed Brass

99 = Polished Gold-Optic









# AXOR

Axor / Hansgrohe SE  
AustraÙe 5-9  
77761 Schiltach  
Deutschland

[info@axor-design.com](mailto:info@axor-design.com)  
[axor-design.com](http://axor-design.com)

08/2025  
9.01879.01