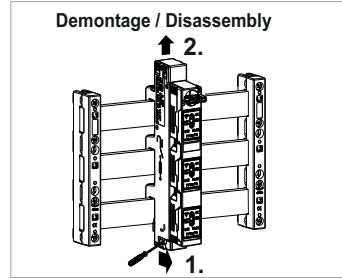
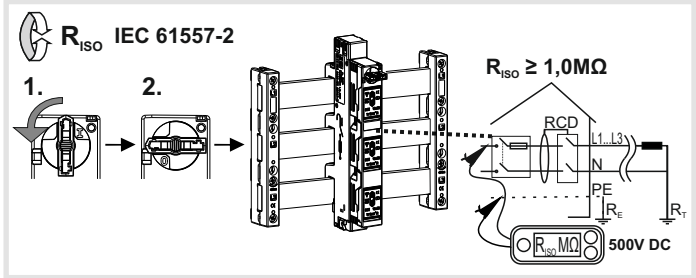
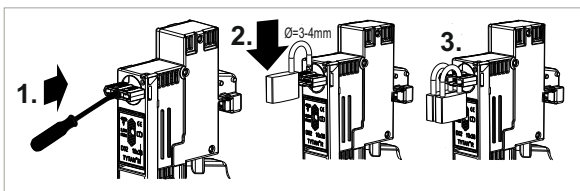
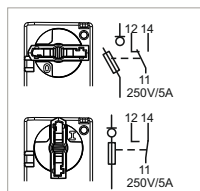
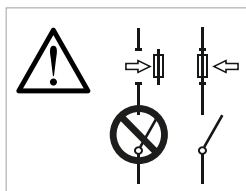
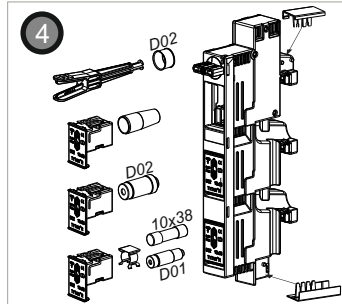
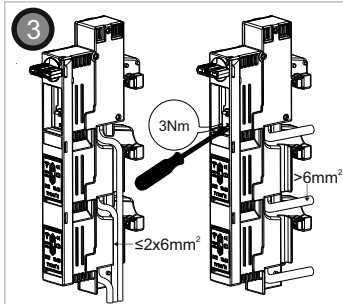
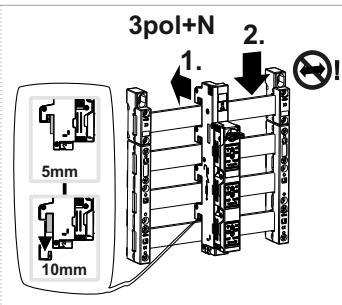
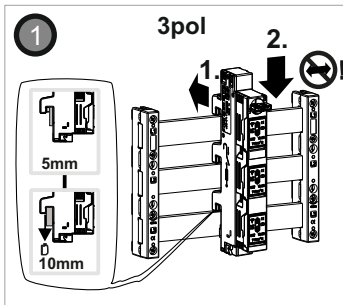
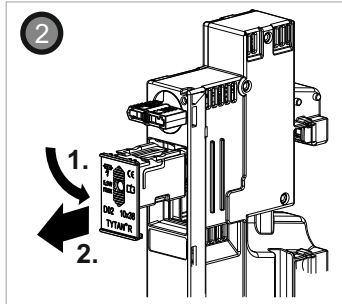
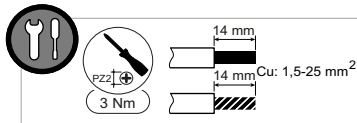


07/24 IL123022ZU
 150501379

D02-LTS/63/3-R(-HK)
 D02-LTS/63/3N-R(-HK)
 D02-LTS/.../3-R





- en Safety warning! Electric current! Danger to life! Installation by qualified personnel only.
- de Sicherheitshinweise! Lebensgefahrl! Tension elektrische Strom! Installation nur durch qualifiziertes Personal.
- fr Avertissement de sécurité! Courant électrique dangereux ! Installation par du personnel qualifié uniquement.
- es ¡Advertencia de seguridad! ¡Corriente eléctrica! ¡Peligro de muerte! La instalación debe realizarla únicamente personal cualificado.
- it Avviso di sicurezza! Tensione elettrica. Pericolo di morte! L'installazione deve essere eseguita esclusivamente da personale qualificato.
- zh 安全警告！触电危险！仅限合格人员安装
- ru Предупреждение о безопасности! Электрический ток! Опасно для жизни! Установку должна выполнять только квалифицированный персонал.
- nl Veiligheidsaanschuiving! Levensgevaar door elektrische stroom! Installeer uitsluitend door gekwalificeerd personeel.
- da Sikkerhedsadvarsel! Livsfare på grund af elektrisk strøm! Må kun installeres af kvalificeret personale.
- el Προσοποίηση ασφαλείας! Προσοχή, κίνδυνος ηλεκτροπληξίας! Η εγκατάσταση πρέπει να γίνεται μόνο από εξειδικευμένο προσωπικό.
- pt Aviso de segurança! Perigo de vida devido a corrente eléctrica! Instalação apenas por pessoal qualificado.
- sv Säkerhetsvarning! Livsfara genom elektrisk ström! Montering får endast utföras av behörig personal.
- fi Turvallisuusravitely! Hengenvaarailminen jännitelt! Asemuksen saa tehdä vain pätevä ammattihenkilö.
- cs Bezpečnostní upozornění! Nebezpečí úrazu elektrickým proudem! Instalaci smí provádět pouze kvalifikovaný personál.
- el Τάπηραμα! Ειιοθηκία! Ηλεκτρίοβόηη! Παγιδάμαστ on lηβαηύη ηεοσταδα ανηηη κηαηίσεεηηυδ πηρσνηαηη.
- hu Biztonsági figyelmeztetés! Életveszély az elektromos áram tővelei! Kizárólag szakképzett személyzet által telepíthető.
- lv Drošības brīdinājums! Elektriskā strāva apdraud dzīvību! Uzstādīšanu drīkst veikt tikai kvalificēts personāls.
- lt Saugos įspėjimas! Pavojus gyvybei dėl elektros srovės! Įrengti gali tik kvalifikuoti darbuotojai.
- pl Ostrzeżenie o bezpieczeństwie! Porażenie prądem elektrycznym stanowi zagrożenie dla życia! Do instalacji wyłączone przezy wykwalifikowanycη pracownikow.
- sl Varnostno opozorilo! Življenjska nevarnost zaradi elektricnega toka! Namestitev sme opraviti samo kvalificirano osebe.
- sk Bezpečnostné upozornenie! Nebezpečnosť ohrozenia života elektrickým prúdom! Inštaláciu môžu vykonávať len kvalifikovaní pracovníci.
- bg Предупреждение за безопасност! Опасност за живота от електрически ток! Монтажът се извършва само от квалифициран персонал.
- ro Avertizare de pericol! Atenție! Pericol electric! Instalarea trebuie efectuată doar de personal calificat.
- hr Upozorenje o sigurnosti! Opasnost po život uslijed električne struje! Instalaciju smije obavljati samo kvalificirano osoblje.
- tr Emniyet talimatı! Elektrik akımı! Hayati tehlike! Montaj yalnızca kalifiye personel tarafından yapılmalıdır.
- sr Električna struja! Opasnost po život! Instalaciju, puštanje u rad i održavanje sme da obavlja iskustveno kvalifikovano osoblje.
- no Elektrisk strøm! Livsfare! Installasjon av enheten, samt arbeid på den, skal kun utføres av kvalifisert personell, eller av de som er spesielk ordret til dette arbeidet.
- uk Електричний струм! небезпечность для життя! встановлення пристрою, так само, як і робота з ним, повинні виконуватись кваліфікованим електриком або персоналом, що пройшов спеціальну підготовку.
- ar الخطر موت ا كهربى! الخطير والكهرب و أعمل الصولة! يجب أن تقوم فقط من طرف الموظفين المؤهلقين لتفكير! الخطير

CE EU Importer unless otherwise indicated:

Eaton Industries (Austria) GmbH
Eugenia 1,
3943 Schrams,
Austria

UK UK importer unless otherwise indicated:

Eaton Electric Ltd,
PO Box 554, Abbey Park,
Southampton Road,
Titchfield, PO14 4DA,
United Kingdom

الصانع العيون
المستورد: العيون الكهربائية
مخازن التوزيع: منطقة حطوف - الجليل
العطائف - 1 - النمار المنطقة - العتير
العطائف - 40 - 522 95 77 (0) +212