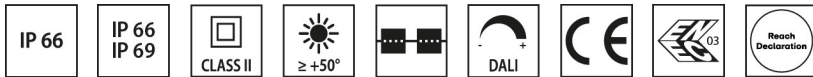
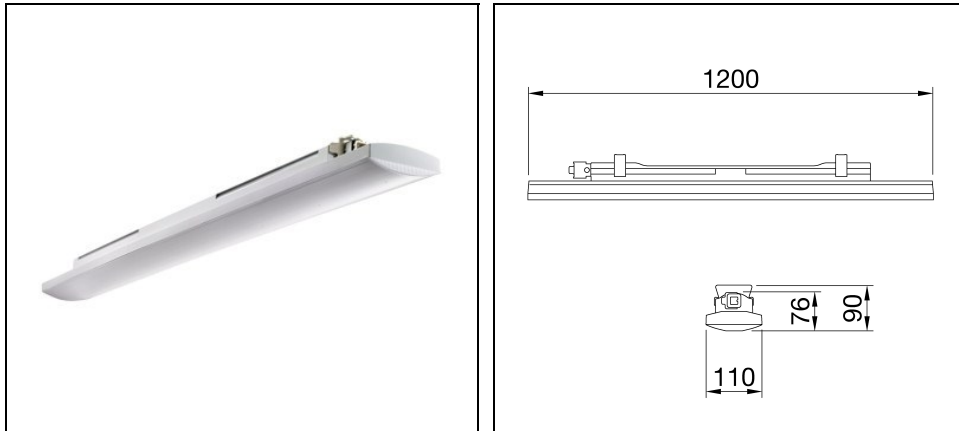


# SMART [3] 1200 OPAL

Bestelnr. GWS3236PLD



## Omschrijving

Waterdicht armatuur IP66/6g voor industriële toepassingen. Ideaal voor productieruimtes, magazijnen en logistieke gebieden

- Ontworpen om TL-armaturen en low bay armaturen tot 6.500 lm te vervangen
- IK08 behuizing in RAL7035 polycarbonaat
- Beschikbaar in 3 afmetingen: 800, 1200 en 1600 mm
- Smart [3] is een waterdicht armatuur IP66/6g, beschikbaar in 3000K, 4000K, 5700K en met CRI  $\geq 80$
- Beschikbaar in de maten 800, 1200 en 1600mm, vermogens van 18W tot 58W, lumen output van 1.700lm tot 6.500lm, met geïntegreerde On/Off of DALI driver en 2 verschillende afschermingen van UV-bestendig, vlamdovend polycarbonaat, opaal of transparant
- Mid Power waterdicht armatuur met doorvoerbedrading
- Beschikbaar met geïntegreerde On/Off of Dali driver
- De versie met doorvoerbedrading is voorzien van mechanische en elektrische koppelingen als accessoires (apart te bestellen), en kan tot 25 armaturen per lijn bevatten
- Verkrijgbaar in 2 verschillende optische oplossingen met transparant of opalen afscherming in zelfdovend UV-gestabiliseerd polycarbonaat
- Het armatuur is geschikt voor plafond- en wandmontage. Als accessoire is er een GW beugel beschikbaar die 30° of 45° verticaal kantelbaar is
- Beschikbaar als versie met noodunit, geschikt voor de versies met doorvoerbedrading
- L90B10 (Tq 25°C) = 45.000 h; L80B10 (Tq 25°C) = 92.000 h; L80B10 (Tq 50°C) = 81.000 h

Om een constante actualisering van haar producten te bevorderen, behoudt GEWISS zich het recht voor om zonder voorafgaande kennisgeving, wijzigingen aan te brengen. Daarom is het altijd aan te raden om de laatste versie te lezen die op de website [www.performanceinlighting.com](http://www.performanceinlighting.com) is gepubliceerd. Geleverde lumenoutput en stroomverbruik, inclusief verliezen, zijn onderhevig aan een tolerantie van +/-7%. Tenzij anders vermeld, gelden de waarden bij een omgevingstemperatuur van 25°C. De garantievoorwaarden zijn beschikbaar op <https://www.gewiss.com/ww/en/about-gewiss/standard-sales-conditions/led-warranty>

## Product gegevens

ETIM Groep:	EG000027	ETIM Klasse:	EC0028g2
-------------	----------	--------------	----------

## Algemene informatie

Lamphouder:	LED	Lichtbron:	LED
Reële lichtstroom [lm]:	5000	Armatuur wattage [W]:	40 W
Specifieke lichtstroom [lm/W]:	125	CRI:	80
Kleurtemperatuur [K]:	4000	Kleur / Afwerking:	Grey RAL 7035 / Grijs RAL7035
IP waarde:	IP66	IP waarde van onder/van boven:	IP66/IP6g
IK-J-xxIP:	IK08 5J xx5	Beschermingsklasse:	II
Optiek:	OPAL - Opaal	Nettogewicht [kg]:	2.772
Totale lengte [mm]:	1200	Totale breedte [mm]:	110
Totale hoogte [mm]:	90		

## Mechanische eigenschappen

Materiaal behuizing:	Kunststof	Materiaal afscherming:	Opal plastic
Gloeidraadtest [°C]:	850 °C		

## Elektrische eigenschappen

Spanningstype:	AC	Ingangsspanning [V AC]:	220/240
Ingangsfrequentie [Hz]:	50/60		

## Installatie

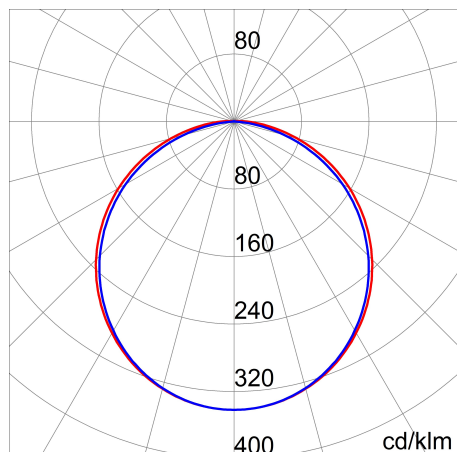
Plaats van toepassing:	Indoor	Montage type:	Waterdichte armaturen
Min. Omgevingstemperatuur [°C]:	-25	Max. Omgevingstemperatuur [°C]:	50

## Verlichtings functies

MacAdam:	3	Lumenbehoud:	L80B10@92000h
Distributie licht emissie:	Direct		

## Fotometrische gegevens

---



## Optionele accessoires

---

### SMART [3]



**GWS3191**  
Muurbeugel 30°/45°



**GWS3193**  
Adapter voor harde buis



**GWS3296**  
RINA kraagkit

### SMART [3] - THROUGH WIRING



**GWS3194**  
Mannelijke 4-polige connector 10 A



**GWS3197**  
Continue lijnverbindingskit

Om een constante actualisering van haar producten te bevorderen, behoudt GEWISS zich het recht voor om zonder voorafgaande kennisgeving, wijzigingen aan te brengen. Daarom is het altijd aan te raden om de laatste versie te lezen die op de website [www.performanceinlighting.com](http://www.performanceinlighting.com) is gepubliceerd. Geleverde lumenoutput en stroomverbruik, inclusief verliezen, zijn onderhevig aan een tolerantie van +/-7%. Tenzij anders vermeld, gelden de waarden bij een omgevingstemperatuur van 25°C. De garantievoorwaarden zijn beschikbaar op <https://www.gewiss.com/ww/en/about-gewiss/standard-sales-conditions/led-warranty>

date: 29/10/2024

---

Om een constante actualisering van haar producten te bevorderen, behoudt GEWISS zich het recht voor om zonder voorafgaande kennisgeving, wijzigingen aan te brengen. Daarom is het altijd aan te raden om de laatste versie te lezen die op de website [www.performanceinlighting.com](http://www.performanceinlighting.com) is gepubliceerd. Geleverde lumenoutput en stroomverbruik, inclusief verliezen, zijn onderhevig aan een tolerantie van +/-7%. Tenzij anders vermeld, gelden de waarden bij een omgevingstemperatuur van 25°C. De garantievoorwaarden zijn beschikbaar op <https://www.gewiss.com/ww/en/about-gewiss/standard-sales-conditions/led-warranty>

For information:  
**PERFORMANCE IN LIGHTING NEDERLAND**  
Ronde Tocht 1 C  
1507 CC Zaandam - The Netherlands  
Tel. + 31 75 6708 706

**info.nl@pil.lighting**  
[www.performanceinlighting.com](http://www.performanceinlighting.com)