

Pioneering for You

**wilo**

## Wilo-Rexa PRO-S



tr Montaj ve kullanma kılavuzu



Rexa PRO-S  
<http://qr.wilo.com/415>



Rexa PRO  
<https://qr.wilo.com/772>

## İçindekiler

<b>1 Genel hususlar</b> .....	<b>4</b>	8.1 Personel eğitimi .....	25
1.1 Bu kılavuzla ilgili .....	4	8.2 İşleticinin yükümlülükleri .....	25
1.2 Dijital kılavuz .....	4	8.3 İşletimden çıkarma .....	25
1.3 Telif hakkı .....	4	8.4 Sökme işlemi .....	25
1.4 Değişiklik yapma hakkı saklıdır .....	4	<b>9 Periyodik bakım</b> .....	<b>27</b>
1.5 Garanti reddi ve sorumluluk reddi .....	4	9.1 Personel eğitimi .....	27
<b>2 Güvenlik</b> .....	<b>4</b>	9.2 İşleticinin yükümlülükleri .....	27
2.1 Güvenlik uyarılarıyla ilgili işaretler .....	4	9.3 İşletme sınırları .....	27
2.2 Personel eğitimi .....	6	9.4 Bakım aralıkları .....	28
2.3 Kişisel koruyucu ekipman .....	6	9.5 Bakım önlemleri .....	28
2.4 Elektrik işleri .....	7	9.6 Onarım çalışmaları .....	30
2.5 Denetleme tertibatları .....	7	<b>10 Arızalar, nedenleri ve giderilmeleri</b> .....	<b>32</b>
2.6 Sağlığa zararlı akışkanlar .....	8	<b>11 Yedek parçalar</b> .....	<b>34</b>
2.7 Nakliye .....	8	<b>12 İmha</b> .....	<b>34</b>
2.8 Kaldırma aracı kullanımı .....	8	12.1 Yağlar ve yağlama ürünleri .....	34
2.9 Montaj/sökme çalışmaları .....	8	12.2 Koruyucu giysi .....	34
2.10 İşletme sırasında .....	9	12.3 Kullanılmış elektrikli ve elektronik ürünlerin toplanmasına ilişkin bilgiler .....	34
2.11 Temizleme ve dezenfekte etme .....	9	<b>13 Ek</b> .....	<b>35</b>
2.12 Bakım çalışmaları .....	9	13.1 Sıkma torkları .....	35
2.13 İşletme sınırları .....	10	13.2 Frekans konvertöründe işletim .....	35
2.14 İşleticinin yükümlülükleri .....	10	13.3 Patlamaya karşı güvenlik ruhsatı .....	36
<b>3 Nakliye ve depolama</b> .....	<b>10</b>		
3.1 Teslimat .....	11		
3.2 Nakliye .....	11		
3.3 Depolama .....	11		
<b>4 Kullanım</b> .....	<b>12</b>		
4.1 Kullanım amacı .....	12		
4.2 Amacına uygun olmayan kullanım .....	12		
<b>5 Ürünün açıklaması</b> .....	<b>12</b>		
5.1 Açıklama .....	13		
5.2 Malzemeler .....	13		
5.3 Teknik veriler .....	13		
5.4 Tip kodlaması .....	14		
5.5 Patlayıcı atmosferde çalışma .....	14		
5.6 Teslimat kapsamı .....	15		
5.7 Aksesuarlar .....	15		
<b>6 Montaj ve elektrik bağlantısı</b> .....	<b>15</b>		
6.1 Personel eğitimi .....	15		
6.2 Kurulum türleri .....	15		
6.3 İşleticinin yükümlülükleri .....	15		
6.4 Montaj .....	15		
6.5 Elektrik bağlantısı .....	18		
<b>7 İşletime alma</b> .....	<b>22</b>		
7.1 Personel eğitimi .....	22		
7.2 İşleticinin yükümlülükleri .....	22		
7.3 Trifaze alternatif akım motorunda dönme yönü kontrolleri .....	22		
7.4 Patlayıcı atmosferde çalışma .....	22		
7.5 Çalıştırmadan önce .....	23		
7.6 Açma ve kapatma .....	23		
7.7 İşletme sırasında .....	24		
<b>8 İşletimden çıkarma/sökme</b> .....	<b>25</b>		

## 1 Genel hususlar

### 1.1 Bu kılavuzla ilgili

Bu kılavuz ürünün ayrılmaz bir parçasıdır. Kılavuza uyulması, doğru uygulama ve kullanım için bir ön koşuldur:

- Tüm işlemlerden önce kılavuzu dikkatli bir şekilde okuyun.
- Kılavuzu daima erişilebilir şekilde saklayın.
- Ürünle ilgili tüm bilgileri dikkate alın.
- Üründeki işaretleri dikkate alın.

Orijinal kullanma kılavuzunun dili Almancadır. Bu kılavuzdaki diğer bütün diller, orijinal montaj ve kullanma kılavuzunun bir çevirisidir.

### 1.2 Dijital kılavuz

Kılavuzun dijital versiyonuna şuradan erişebilirsiniz:  
<https://qr.wilo.com/00415>

### 1.3 Telif hakkı

WILO SE © 2022

Açıkça izin verilmediği sürece bu belgenin iletilmesi ve çoğaltılması, belge içeriğinin kullanılması ve paylaşılması yasaktır. Yasakların ihlal edilmesi durumunda tazminat verilmesi gerekir. Tüm hakları saklıdır.

### 1.4 Değişiklik yapma hakkı saklıdır

Wilo belirtilen verileri önceden bildirmeksizin değiştirme hakkını saklı tutar ve teknik hatalar ve/veya eksiklikler için hiçbir sorumluluk kabul etmez. Kullanılan çizimler ürünün örnek niteliğinde gösterimdir ve orijinalden farklı olabilir.

### 1.5 Garanti reddi ve sorumluluk reddi

Aşağıdaki durumlarda Wilo özellikle garanti taleplerini kabul etmez:

- İşletici veya siparişi veren tarafından sağlanan eksik veya yanlış bilgi nedeniyle yetersiz tasarım
- Bu kılavuzda yer verilen talimatlara uyulmaması
- Amacına uygun olmayan kullanım
- Usulüne aykırı depolama veya nakliye
- Hatalı montaj veya sökme işlemi
- Yetersiz bakım
- Yetkisiz onarım
- Yetersiz inşaat zemini
- Kimyasal, elektriksel veya elektrokimyasal etkiler
- Aşınma

## 2 Güvenlik

Bu bölüm, ürünün her bir kullanım evresiyle ilgili temel bilgiler içerir. Bu bilgilerin dikkate alınmaması aşağıdaki tehlikelere yol açar:

- İnsanların zarar görme tehlikesi
- Çevrenin zarar görme tehlikesi
- Maddi hasarlar
- Tazminat talebi kaybı

### 2.1 Güvenlik uyarılarıyla ilgili işaretler

Bu montaj ve kullanma kılavuzunda, maddi ve kişisel hasarlara yönelik güvenlik uyarıları kullanılmaktadır. Bu güvenlik uyarıları farklı şekilde görüntülenir:

- İnsanlara yönelik tehlikelerle ilgili güvenlik talimatları bir uyarı sözcüğüyle başlar, **önlerinde ilgili simge bulunur** ve gri arka planla gösterilir.



#### TEHLİKE

#### Tehlikenin türü ve kaynağı!

Tehlikenin etkileri ve kaçınma talimatları.

- Maddi hasarlara yönelik güvenlik talimatları bir uyarı kelimesiyle başlar ve **sembol olmadan** görüntülenir.

## DİKKAT

### Tehlikenin türü ve kaynağı!

Etkiler veya bilgiler.

### Uyarı kelimeleri

- **TEHLİKE!**  
Uyulmaması, ölüme veya en ağır yaralanmalara yol açar!
- **UYARI!**  
Uyulmaması (ağır) yaralanmalara neden olabilir!
- **DİKKAT!**  
Uyulmaması sistemin tümüne zarar verecek maddi hasarlara neden olabilir.
- **NOT!**  
Ürünün kullanımına yönelik faydalı bilgi

### İşaretlemler

- ✓ Koşul
- 1. İş adımı/numaralandırma
  - ⇒ Bilgi/kılavuz
  - Sonuç

### Referanslarla ilgili işaretler

Bölüm ya da tablonun adı tırnak ( " ") içine alınır. Sayfa sayısı köşeli parantez [ ] içinde belirtilir.

### Semboller

Bu kılavuzda aşağıdaki semboller kullanılmaktadır:



Elektrik gerilimi tehlikesi



Bakteriyel enfeksiyon tehlikesi



Patlama tehlikesi



Patlayıcı atmosfer nedeniyle tehlike



Genel uyarı sembolü



Kesilmeye bağlı yaralanma uyarısı



Sıcak yüzey uyarısı



Yüksek basınç uyarısı



Yalnız çalışmak yasaktır! İkinci bir kişi bulunmalıdır.



Faydalı bilgi

## 2.2 Personel eğitimi

- Personel, yerel kaza önleme yönetmelikleri konusunda eğitim almış olmalıdır.
- Personel, montaj ve kullanma kılavuzunu okumuş ve anlamış olmalıdır.
- Elektrik işleri: Eğitimli elektrik teknisyeni  
Elektrikle ilgili tehlikeleri fark ederek bunları giderebilmek için uygun mesleki eğitim, bilgi ve deneyime sahip olan kişidir.
- Montaj/sökme çalışmaları: Atık su teknikleri konusunda eğitimli teknisyen  
Islak ve kuru kurulumda sabitleme ve borulama, kaldırma aracı, atık su tesisleri hakkında temel bilgi
- Montaj çalışmaları: Atık su teknikleri konusunda eğitimli teknisyen  
Kullanılan işletim maddesini uygulama/bertaraf etme, makine yapısı hakkında temel bilgi (montaj/sökme)
- Kaldırma işleri: Kaldırma düzeneğinin kullanımı konusunda eğitimli teknisyen  
Kaldırma aracı, bağlama aracı, bağlama noktaları

### Kısıtlı becerileri olan kişiler ve çocuklar

- 16 yaş altı kişiler: Ürünlerin kullanılması yasaktır.
- 18 yaş altı kişiler: Ürünün kullanımını denetleyin (gözetmen)!
- Fiziksel, duyuşal veya ruhsal açıdan engeli olan kişiler: Ürünlerin kullanılması yasaktır!

## 2.3 Kişisel koruyucu ekipman

Belirtilen koruyucu ekipman minimum gerekliliktir. İşletme kurallarında belirtilen gereklilikleri dikkate alın.

### Koruyucu ekipman: Taşıma, montaj, sökme ve bakım

- Emniyet ayakkabısı: S1 koruma sınıfı (uvex 1 sport S1)
- Koruyucu eldiven (EN 388): 4X42C (uvex C500 wet)
- Koruyucu kask (EN 397): standartlara uygun, yan kısımda gerçekleşebilecek deformasyonlara karşı koruma (uvex pheos) (Kaldırma aracı kullanıldığında)

### Koruyucu ekipman: Temizlik işleri

- Koruyucu eldiven (EN ISO 374-1): 4X42C + A tipi (uvex protector chemical NK2725B)
- Koruyucu gözlük (EN 166): (uvex skyguard NT)
  - Çerçeve işareti: W 166 34 F CE

– Pul işareti: 0-0,0\* W1 FKN CE

\* EN 170'e göre koruma seviyesi bu iş için geçerli değildir.

- Solunum maskesi (EN 149): 3M 6000 serisi, 6055 A2 filtrelili yarım maske

### Ürün önerileri

Adı parantez içinde verilen markalı ürünler bağlayıcı olmayan önerilerdir. Diğer şirketlerin ürünleri de aynı şekilde kullanılabilir. Bu ürünlerin belirtilen standartlara uyması şarttır.

WILO SE, adı verilen ürünlerin ilgili standartlara uyumluluğu konusunda hiçbir sorumluluk kabul etmez.

## 2.4 Elektrik işleri

- Elektrik işleri bir elektrik uzmanı tarafından gerçekleştirilmelidir.
- Ürünü elektrik şebekesinden ayırın ve yetkisiz şekilde açılmaya karşı emniyete alın.
- Elektrik bağlantısını kurarken yerel yönetmeliklere uyun.
- Yerel enerji dağıtım şirketinin talimatlarına uyun.
- Personeli elektrik bağlantısının kurulması hakkında bilgilendirin.
- Personeli ürünün kapatma olanakları konusunda bilgilendirin.
- Bu montaj ve kullanma kılavuzundaki ve tip levhasındaki teknik bilgilere uyulmalıdır.
- Ürünü topraklayın.
- Elektrikli kumanda cihazına bağlantı ile ilgili yönetmeliklere uyun.
- Elektronik marş kumanda üniteleri (ör. yumuşak marş veya frekans konvertörü) kullanılıyorsa elektromanyetik uyumluluk yönetmeliklerine uyulmalıdır. Gerekirse özel önlemler alınmalıdır (ör. blendajlı kablo, filtre vs.).
- Hasarlı bağlantı kablolarını değiştirin. Yetkili servise danışın.

## 2.5 Denetleme tertibatları

Aşağıdaki denetleme tertibatları müşteri tarafından sağlanmalıdır:

### Hat koruma şalteri

Hat koruma şalterinin büyüklüğü ve devre özellikleri, bağlı durumdaki ürünün nominal akımı ile bağlantılıdır. Yerel yönetmelikleri dikkate alın.

### Motor koruma şalteri

Fiş olmayan ürünlerde, müşteri tarafından bir motor koruma şalteri öngörülmelidir! Minimum gereksinim, yerel yönetmeliklere göre sıcaklık dengeleme, diferansiyel tetikleme ve tekrar açmaya karşı kilitleme özelliklerine sahip bir termik röle/motor koruma şalteridir. Hassas elektrik şebekelerinde müşteri tarafından ilave koruma tertibatları (örn. aşırı voltaj rölesi, düşük voltaj rölesi veya faz kesinti rölesi vs.) öngörülmelidir.

### **Kaçak akıma karşı koruma şalteri (RCD)**

- Kaçak akıma karşı koruma şalterini (RCD) yerel enerji dağıtım şirketinin yönetmeliklerine uygun şekilde monte edin.
- İnsanların ürünle ve iletken sıvılarla temas ihtimali söz konusu ise, kaçak akıma karşı koruma şalteri (RCD) monte edin.

### **2.6 Sağlığa zararlı akışkanlar**

Atık sularda veya durgun sularda sağlığa zararlı bakteriler oluşur. Bakteriyel enfeksiyon tehlikesi vardır!

- Koruyucu ekipman kullanın!
- Ürünü söktükten sonra iyice temizleyin ve dezenfekte edin!
- Tüm kişileri akışkan ve oluşturabileceği tehlikeler hakkında bilgilendirin!

### **2.7 Nakliye**

- Uygulama alanında iş güvenliği ve kaza önlemeye yönelik geçerli kanun ve yönetmeliklere uyun.
- Ürünü daima tutamağından tutarak taşıyın!

### **2.8 Kaldırma aracı kullanımı**

Kaldırma aracı (ör. kaldırma düzeneği, vinç, palanga) kullanırken aşağıdaki noktalara dikkat edin:

- EN 397 standardına uygun koruyucu kask takın!
- Kaldırma araçlarının kullanımıyla ilgili yerel yönetmeliklere uyun.
- Kaldırma aracının teknik açıdan doğru kullanılmasından işletici sorumludur!
- **Bağlama ekipmanları**
  - Yasal olarak öngörülen ve izin verilen bağlama ekipmanlarını kullanın.
  - Bağlama ekipmanını bağlama noktasına göre seçin.
  - Bağlama ekipmanını bağlama noktasına sabitlerken yerel yönetmelikleri takip edin.
- **Kaldırma aracı**
  - Kullanım öncesinde sorunsuz işleve sahip olduğundan emin olun!
  - Yeterli taşıma kapasitesi.
  - Kullanım sırasında aracı devrilmeye karşı emniyete alın.
- **Kaldırma işlemi**
  - Ürünü kaldırma ve indirme sırasında sıkıştırmayın.
  - İzin verilen maks. taşıma kapasitesi aşılmamalıdır!
  - Gerekli durumda (ör. görüş engellendiğinde) koordinasyon için ikinci bir kişiyi dahil edin.
  - Asılı yüklerin altında kimse bulunmamalıdır!
  - Yükü, insanların bulunduğu çalışma alanlarının üzerinden taşımayın!

### **2.9 Montaj/sökme çalışmaları**

- Uygulama alanında iş güvenliği ve kaza önlemeye yönelik geçerli kanun ve yönetmeliklere uyun.
- Ürünü elektrik şebekesinden ayırın ve yetkisiz şekilde açılmaya karşı emniyete alın.



- Tüm dönen parçalar durmalıdır.
- Kapalı alanları yeterince havalandırın.
- Kapalı alanlarda yapılan çalışmalarda, koruma için mutlaka ikinci bir kişi olmalıdır.
- Kapalı yerlerde veya binalarda zehirli veya boğucu gazlar birikebilir. İşletme kurallarına göre koruyucu önlemleri alın; örn. bir gaz uyarı cihazı bulundurmak.
- Ürünü itinalı bir şekilde temizleyin.
- Ürünün sağlığa zararlı akışkanlarda kullanılmış olması durumunda ürünü dezenfekte edin!

## 2.10 İşletme sırasında

- Çalışma alanını işaretleyin ve kapatın.
- İşletme sırasında çalışma alanında kimse bulunmamalıdır.
- Ürün, prosese bağlı şekilde ayrı kumandalar üzerinden açılır ve kapatılır. Elektrik kesintilerinden sonra ürün otomatik olarak açılabilir.
- Motor sudan çıkarıldığında motor gövdesinin sıcaklığı 40 °C (104 °F) üzerine çıkabilir.
- Her arızayı veya düzensizliği derhal sorumluya rapor edin.
- Herhangi bir kusur varsa ürün derhal kapatılmalıdır.
- Asla emme ağzına elinizi sokmayın. Döner parçalar uzuvları ezebilir ve kesip kopartabilir.
- Giriş ve basınç hatlarındaki tüm sürgülü vanaları açın.
- Kuru çalışma korumasıyla minimum su seviyesinin altına düşülmesini önleyin.
- Ses basıncı birkaç faktöre bağlıdır (kurulum, çalışma noktası ...). İşletim koşullarındaki mevcut ses seviyesini ölçün. 85 dB(A) ve üzeri ses seviyesinde koruyucu kulaklık takın. Çalışma alanını işaretleyin!

## 2.11 Temizleme ve dezenfekte etme

- Dezenfektan kullanılacaksa koruyucu ekipmanı üreticinin talimatlarına uygun biçimde kullanın!
- Tüm personeli dezenfektanlar ve doğru kullanım hakkında bilgilendirin!

## 2.12 Bakım çalışmaları

- Ürünü elektrik şebekesinden ayırın ve yetkisiz şekilde açılmaya karşı emniyete alın.
- Ürünü itinalı bir şekilde temizleyin.
- Ürünün sağlığa zararlı akışkanlarda kullanılmış olması durumunda ürünü dezenfekte edin!
- Bakım çalışmalarını sadece temiz, kuru ve iyi aydınlatılmış bir ortamda gerçekleştirin.
- Sadece bu montaj ve kullanma kılavuzunda açıklanan bakım çalışmalarını gerçekleştirin.
- Sadece üreticinin orijinal parçalarını kullanın. Orijinal parçaların kullanılmaması, üreticiyi her türlü sorumluluktan muaf tutar.

## 2.13 İşletme sıvıları

- Sızan akışkan ve işletme sıvıları derhal toplanmalı ve yerel yönetmeliklere göre imha edilmelidir.

Aşağıdaki beyaz yağlar kullanılır:

- ExxonMobile: Marcol 52
- ExxonMobile: Marcol 82

### Genel bilgiler

- Sızıntıları derhal giderin.
- Büyük miktarda sızıntı varsa yetkili servise başvurun.
- Yalıtım hasarlıysa yağ akışkana sızar.

### İlk yardım önlemleri

- **Ciltle temas**
  - Temas eden kısımları su ve sabunla iyice yıkayın.
  - Ciltte tahriş meydana gelirse doktora görünün.
  - Açık yaralarla temas etmesi durumunda doktora görünün!
- **Gözle temas**
  - Kontakt lensleri çıkarın.
  - Temas eden gözü suyla yıkayın.
  - Gözde tahriş meydana gelirse doktora görünün.
- **Solunum**
  - Temas alanından uzaklaşın!
  - Hava sirkülasyonu sağlayın!
  - Solunum yollarında tahriş olursa, başınızın döndüğünü hissederseniz veya mideniz bulanırsa hemen doktora görünün!
- **Yutma**
  - **Hemen** doktora görünün!
  - Kendinizi **kusturmayın!**

## 2.14 İşleticinin yükümlülükleri

- Personelin ana dilindeki montaj ve kullanma kılavuzunu hazır bulundurun.
- Belirtilen işler için personelin yeterince eğitilmesini sağlayın.
- Koruyucu ekipmanları sağlayın. Personelin koruyucu ekipmanları kullandığından emin olun.
- Ürün üzerinde yer alan emniyet ve uyarı levhaları sürekli okunabilir tutun.
- Personeli, sistemin işleyiş şekli ile ilgili bilgilendirin.
- Sistem içindeki tehlikeli bileşenleri, müşteri tarafından sağlanan bir bağlantı koruyucuyla donatın.
- Çalışma alanını işaretleyin ve kapatın.
- Ses seviyesini ölçün. 85 dB(A) ve üzeri ses seviyesinde koruyucu kulaklık takın. Çalışma alanını işaretleyin!

### 3 Nakliye ve depolama

#### 3.1 Teslimat

- Gönderi teslim alındıktan sonra, bu gönderide herhangi bir kusur (hasar, eksiklik) olup olmadığını hemen kontrol edin.
- Mevcut kusurlar nakliye belgeleri üzerinde belirtilmelidir!
- Kusurları teslimat günü içerisinde nakliye şirketine veya üreticiye gösterin.
- Daha sonra gösterilen talepler geçerli sayılmaz.

#### 3.2 Nakliye

### DİKKAT

#### Islak ambalajlar yırtılarak açılabilir!

Ürün korumasız bir şekilde zemine düşebilir ve hasar görebilir. Su ile nemlenmiş ambalajlar dikkatlice kaldırılmalı ve hemen değiştirilmelidir!

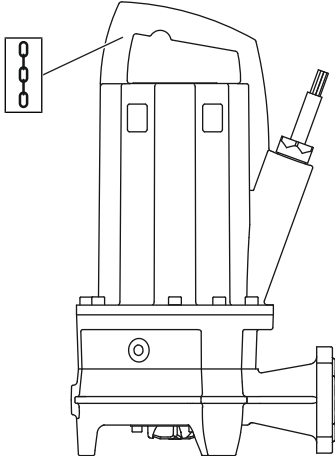


Fig. 1: Bağlama noktası

#### 3.3 Depolama

- Koruyucu ekipman kullanın! İşletme kuralları dikkate alın.
  - Koruyucu eldiven: 4X42C (uvex C500 wet)
  - Emniyet ayakkabısı: S1 koruma sınıfı (uvex 1 sport S1)
- Pompayı tutamaktan tutarak taşıyın!
- Bağlantı kablolarını su girişine karşı emniyete alın. Takılı fişleri akışkanın içine daldırmayın.
- Pompanın taşıma sırasında hasar görmemesi için dış ambalaj ancak kullanım yerinde çıkarılmalıdır.
- Kullanılmış pompa gönderim için yırtılmaz ve yeterli büyüklükte plastik torbalarda sızdırmaz şekilde ambalajlanmalıdır.



### TEHLİKE

#### Sağlığa zararlı akışkanlardan kaynaklanan tehlike!

Bakteriyel enfeksiyon tehlikesi!

- Pompayı sökmeden sonra dezenfekte edin!
- İşletme kurallarında belirtilenleri dikkate alın!



### UYARI

#### Kesme tertibatındaki keskin kenarlar nedeniyle yaralanma tehlikesi mevcuttur!

Parçalayıcı bıçak son derece keskin kenarlara sahiptir. Ayrıca, emme ağzında keskin kenarlar oluşabilir. Kesilme nedeniyle yaralanma tehlikesi vardır!

- Koruyucu eldiven kullanın!
- Parçalayıcı bıçağı tutmayın!

### DİKKAT

#### Etraftaki cisimler nedeniyle kesme düzeneğinde arıza!

Keskin cisimler kesme düzeneğinde hasar oluşmasına neden olabilir! Yerleştirme sırasında hiçbir cismin kesme düzeneğine çarpmasına dikkat edilmelidir.

## DİKKAT

### Nem girişi kaynaklı tam hasar

Bağlantı kablosuna nem girişi olması durumunda kablo ve pompa hasar görür! Bağlantı kablolarının uçları asla bir sıvıya değmemelidir ve depolama boyunca sıkı bir şekilde kapatılmalıdır.

- Pompa dik duracak (dikey) şekilde sağlam bir zemin üzerine emniyetli şekilde yerleştirilmelidir.
- Pompayı devrilmemesi ve kaymaması için emniyete alın!
- Pompayı bir yıldan uzun süre boyunca depolamayın. Bir yıldan uzun depolama için yetkili servise danışın.
- Depolama koşulları:
  - Maksimum: -15 °C ila +60 °C (5 ila 140 °F), maks. hava nemi: %90, yoğuşmasız.
  - Önerilen: 5 ila 25 °C (41 – 77 °F), bağıl nem: %40 ila %50.
  - Pompa, güneş ışınlarına doğrudan maruz kalmamalıdır. Aşırı sıcaklık hasara neden olabilir!
- Pompa, kaynak işleri yapılan yerlerde depolanmamalıdır. Oluşan gazlar ve radyasyonlar elastomer parçalara ve kaplamalara zarar verebilir.
- Emme ve basınç bağlantısını sıkıca kapatın.
- Bağlantı kablosunu bükülmeye ve hasara karşı koruyun. Bükme yarıçapını dikkate alın!

## 4 Kullanım

### 4.1 Kullanım amacı

Ticari ortamlarında aşağıdaki akışkanların tahliyesi için:

- Foseptik içeren atık sular
- Kirli su (düşük miktarda kum içerir)

### (DIN) EN 12050 uyarınca atık su drenajı

Pompalar EN 12050-2 normunun gereksinimlerini karşılamaktadır.

### 4.2 Amacına uygun olmayan kullanım



### TEHLİKE

#### Patlayıcı akışkanların pompalanmasından kaynaklanan patlama!

Son derece yanıcı ve patlayıcı akışkanların (benzin, gaz yağı vs.) saf formlarında taşınması kesinlikle yasaktır. Patlama sonucu ölüm tehlikesi bulunmaktadır! Pompalar, bu akışkanlar için tasarlanmamıştır.

Dalgıç motorlu pompalar aşağıdaki akışkanların tahliyesi için **kullanılamaz**:

- Kaba atık su
- İçme suyu
- Sert bileşenleri (ör. taş, ahşap, metal vs.) olan akışkanlar
- Büyük miktarda aşındırıcı bileşenler (ör. kum, çakıl) içeren akışkanlar

Ürünün usulüne uygun kullanımına bu kılavuzdaki talimatlara uyulması da dahildir. Kılavuzda belirtilmeyen her türlü kullanım, usulüne aykırı kullanım olarak kabul edilir.

## 5 Ürünün açıklaması

### 5.1 Açıklama

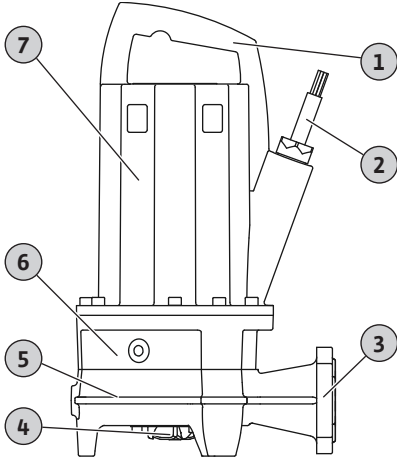


Fig. 2: Genel bakış

Sürekli işletimde sabit ve taşınabilir ıslak kurulum için komple su altında kalabilir parçalayıcı bıçaklı pompa.

1	Taşıma sapı/bağlama noktası
2	Bağlantı kablosu
3	Basınç bağlantısı
4	Parçalayıcı bıçak
5	Hidrolik gövdesi
6	Salmastra gövdesi
7	Motor gövdesi

#### Rexa PRO-S .../M .../O

Çift makas etkili radyal parçalayıcı bıçaklı atık su pompası Flanş ve oval bağlantılı yatay basma ağız Hidrolik gövde ve çark pik dökümden, parçalayıcı bıçaklı ise sertleştirilmiş kesici bıçak çeliğinden imal edilmiştir. Termik motor denetimli, nem elektrotlu ve yüzey soğutmalı 1~ motor İki mekanik salmastralı, yağ dolu yalıtım haznesi Pik döküm motor gövdesi Kondansatör kutulu ve açık kablo uçlu çözülebilir bağlantı kablosu. Ünite standart olarak patlamaya karşı güvenlik ruhsatına sahiptir.

#### Rexa PRO-S .../T .../O

Çift makas etkili radyal parçalayıcı bıçaklı atık su pompası Flanş ve oval bağlantılı yatay basma ağız Hidrolik gövde ve çark pik dökümden, parçalayıcı bıçaklı ise sertleştirilmiş kesici bıçak çeliğinden imal edilmiştir. Termik motor denetimli, nem elektrotlu ve yüzey soğutmalı 3~ motor İki mekanik salmastralı, yağ dolu yalıtım haznesi Pik döküm motor gövdesi Uçları açık, çözülebilir bağlantı kablosu. Ünite standart olarak patlamaya karşı güvenlik ruhsatına sahiptir.

### 5.2 Malzemeler

- Pompa gövdesi: EN-GJL-250 (ASTM A48 Class 35/40B)
- Çark: EN-GJL-250 (ASTM A48 Class 35/40B)
- Parçalayıcı bıçak: 1.4528/59 HRC (AISI 440B+Co)
- Motor gövdesi: EN-GJL-250 (ASTM A48 Class 35/40B)
- Mil:
  - 2,5 kW'a kadar: 1.4401 (AISI 316)
  - 3,9 kW'tan itibaren: 1.4021 (AISI 420)
- Yalıtım, motor tarafında: C/MgSiO<sub>4</sub>
- Yalıtım, akışkan tarafında: SiC/SiC
- Yalıtım, statik: NBR (Nitril)

### 5.3 Teknik veriler

#### Genel

Üretim tarihi* [MFY]	Bkz. tip levhası
Elektrik şebekesi bağlantısı [U/f]	Tip levhasına bakın
Güç tüketimi [P <sub>1</sub> ]	Bkz. tip levhası
Nominal motor gücü [P <sub>2</sub> ]	Tip levhasına bakın
Maks. basma yüksekliği [H]	Tip levhasına bakın
Maks. debi [Q]	Tip levhasına bakın
Açma türü [AT]	Doğrudan
Akışkan sıcaklığı [t]	3 ... 40 °C (37 ... 104 °F)
Kısa süreli akışkan sıcaklığı	3 dk. için 60 °C (140 °F)
Koruma sınıfı	IP68
Yalıtım sınıfı [Cl.]	F, opsiyonel H
Devir sayısı [n]	Tip levhasına bakın
Maks. kumanda sıklığı	60 /sa.
Kablo uzunluğu	10 m (33 ft)
Daldırma derinliği, maks.	20 m (66 ft)

#### İşletim tipleri

Su altında	S1
------------	----

Su altından çıkarılmış	3,9 kW'a kadar: S2-30 dk.; S3 25% 5 kW'a kadar: S2-15 dk., S3 10%
<b>Basınç bağlantısı</b>	
Flanşlı bağlantı	DN 32/40, PN 10; ANSI B16.1, Size 1.5, Class 125
Oval bağlantı	36 mm
<b>Diğer uygulamalar</b>	
Patlama koruması	IECEX, ATEX, FM
Frekans konvertöründe işletim	İzinli

\*Üretim tarihi, ISO 8601 uyarınca belirtilir: JJJJWww

- JJJJ = Yıl
- W = Hafta için kısaltma
- ww = Takvim haftası bilgisi

#### 5.4 Tip kodlaması

Örn.:	Rexa PRO-S03-112A/21T011X540/O
Rexa	Dalgıç motorlu atık su pompası
PRO	Ürün serisi
S	Parçalayıcı bıçak
03	Basınç bağlantısı nominal çapı: DN 32/40
112	Hidrolik seçimi
A	Malzeme modeli: Standart
2	Kutup sayısı
1	IE sınıfı
T	Elektrik şebekesi bağlantısı modeli: <ul style="list-style-type: none"> <li>• M = monofaze alternatif akım (1~)</li> <li>• T = trifaze alternatif akım (3~)</li> </ul>
11	Değer/10 = Motor nominal gücü P <sub>2</sub> , kW cinsinden
X	Ex onayı
5	Şebeke frekansı: 5 = 50 Hz/6 = 60 Hz
40	Ölçüm voltajı anahtarı
O	Ek elektrik donanımı: <ul style="list-style-type: none"> <li>• O = serbest kablo ucu</li> <li>• P = fişli</li> </ul>

#### 5.5 Patlayıcı atmosferde çalışma

##### Ex onaylarına genel bakış

- IECEX sertifikası: evet
- ATEX onayı: evet
- FM onayı: evet
- CSA-Ex onayı: **hayır**

##### Ex onaylı pompaların işaretlemesi

Patlayıcı ortamlardaki uygulamalarda pompanın tip levhası aşağıdaki şekilde işaretlenir:

- İlgili onayın "Ex" sembolü
- Patlama koruması sınıflandırması

##### Patlama koruması bölümüne dikkat edin!

##### IECEX sertifikası

Pompalar, patlama tehlikesi olan yerlerde kullanım için uygundur:

- Cihaz grubu: II
- Kategori: 2, Bölge 1 ve Bölge 2

**Pompalar Bölge 0 içinde kullanılamaz!**

##### ATEX sertifikası

Pompalar, patlama tehlikesi olan yerlerde kullanım için uygundur:

- Cihaz grubu: II
- Kategori: 2, Bölge 1 ve Bölge 2

**Pompalar Bölge 0 içinde kullanılamaz!**

## FM onayı

Pompalar, patlama tehlikesi olan yerlerde kullanım için uygundur:

- Koruma sınıfı: Explosionproof
- Kategori: Class I, Division 1  
Duyuru: Kablolama Division 1 kapsamındaki gereklilikleri karşılar nitelikte gerçekleştirildiyse Class I, Division 2 kapsamında bir kurulumun yapılmasına da izin verilir.

### 5.6 Teslimat kapsamı

- Pompa
- Montaj ve kullanma kılavuzu

### 5.7 Aksesuarlar

- Maks. 50 m'ye (164 ft) kadar sabit kablo uzunluğunda bağlantı kablosu
- Yalıtım haznesinin denetlenmesi için harici çubuk elektrot
- Islak kurulum için asma düzeneği
- Taşınabilir kurulum pompa ayağı
- Seviye kumandaları
- Bağlantı ankrajlı sabitleme setleri
- Sabitleme aksesuarları ve zincirler
- Kumanda cihazları, röleler ve fişler

## 6 Montaj ve elektrik bağlantısı

### 6.1 Personel eğitimi

- Elektrik işleri: Eğitimli elektrik teknisyeni  
Elektrikle ilgili tehlikeleri fark ederek bunları giderebilmek için uygun mesleki eğitim, bilgi ve deneyime sahip olan kişidir.
- Montaj/sökme çalışmaları: Atık su teknikleri konusunda eğitimli teknisyen  
Islak ve kuru kurulumda sabitleme ve borulama, kaldırma aracı, atık su tesisleri hakkında temel bilgi

### 6.2 Kurulum türleri

- Asma düzenekli dikey sabit ıslak kurulum
- Pompa ayaklı dikey taşınabilir ıslak kurulum

### 6.3 İşleticinin yükümlülükleri

- Yerel kaza önleme ve güvenlik yönetmeliklerini dikkate alın.
- Ağır ve askıda bulunan yüklerle çalışmaya yönelik tüm yönetmelikleri dikkate alın.
- Koruyucu ekipmanları sağlayın. Personelin koruyucu ekipmanları kullandığından emin olun.
- Atık su tekniği sistemlerinin işletimi için atık su tekniğinin yerel yönetmeliklerine uyun.
- Basınç darbelerini önleyin!  
Belirgin arazi profiline sahip olan, uzun basınçlı boru hatlarında basınç darbeleri oluşabilir. Bu basınç darbeleri, pompanın hasar görmesine yol açabilir!
- Motorun soğuma süresi, işletim koşullarına ve baca boyutuna bağlı olarak belirlenmelidir.
- Güvenli ve fonksiyonel bir sabitleme için yapının/temelin yeterli sağlamlıkta olması gerekir. Yapı parçalarının/temellerin hazırlanması ve uygunluğu, işleticinin sorumluluğundadır!
- Mevcut planlama belgelerinin (montaj planları, kurulum yeri, besleme koşulları) eksiksizliğini ve doğruluğunu kontrol edin.

### 6.4 Montaj



## TEHLİKE

### Tehlikeli tek başına çalışma nedeniyle ölüm tehlikesi!

Kuyularda ve dar alanlarda ve düşme tehlikesinin bulunduğu koşullarda yapılan çalışmalar tehlikeli çalışmalar olarak adlandırılır. Bu çalışmalar tek kişi tarafından gerçekleştirilmemelidir!

- Çalışmaları yalnızca yanınızda başka biri daha varsa gerçekleştirin!

- Koruyucu ekipman kullanın! İşletme kuralları dikkate alın.
  - Koruyucu eldiven: 4X42C (uvex C500 wet)
  - Emniyet ayakkabısı: S1 koruma sınıfı (uvex 1 sport S1)
  - Koruyucu kask: EN 397 standartlara uygun, yan kısımda gerçekleşebilecek deformasyonlara karşı koruma (uvex pheos)  
(Kaldırma araçları kullanılırken)
- Kurulum yerini hazırlayın:
  - Temiz, büyük katı maddelerden arındırılmış
  - Kuru

- Dona karşı korumalı
- Dezenfekte
- Çalışmalar sırasında zehirli veya boğucu gazlar birikebilir:
  - İşletme kurallarına göre koruyucu önlemleri alın (gaz ölçümü yapın, gaz uyarı cihazı bulundurun).
  - Yeterli havalandırmanın sağlandığından emin olunmalıdır.
  - Zehirli veya boğucu gazlar birikirse çalışma alanından derhal ayrılın!
- Pompayı daima tutamaktan tutarak taşıyın!
- Kaldırma aracının kurulumu: düz yüzey, temiz ve sabit taban. Depolama ve kurulum yeri, sorunsuzca erişebilir olmalıdır.
- Zinciri ya da tel halatı bir askı gözü ile tutamağa/bağlama noktasına sabitleyin. Sadece yapı tekniği açısından gerekli izne sahip bağlama araçları kullanılmalıdır.
- Bütün bağlantı kabloları talimatlara uygun şekilde döşenmiş olmalıdır. Bağlantı kabloları nedeniyle tehlike (işletim sırasında hasar, takılıp/kayıp düşme tehlikesi) oluşmamalıdır. Kablo kesitinin ve kablo uzunluğunun seçilen döşeme şekli için yeterli olup olmadığı kontrol edilmelidir.
- Kumanda cihazlarının montajı: Üretici talimatnamesinin bilgilerini dikkate alın (IP sınıfı, taşma korumalı, patlama tehlikesi olan yerler)!
- Akışkan içine hava girişini önleyin. Giriş için kılavuz saclar veya deflektörler kullanılmalıdır. Havalandırma tertibatlarını monte edin!
- Pompanın kuru çalışması yasaktır! Hava girişlerini önleyin. Su seviyesinin minimum değerinin altına düşmemesini sağlayın. Bir kuru çalışma korumasının takılması önerilir!

#### 6.4.1 İkiz pompa işletimine ilişkin bilgiler

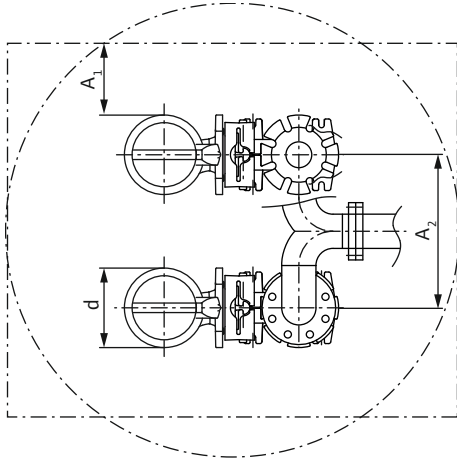


Fig. 3: Asgari mesafeler

Bir çalışma yerinde birden fazla pompa kullanılıyorsa, pompalar ve duvar arasındaki asgari mesafelere uyulmalıdır. Mesafeler, sistemin türüne bağlı olarak değişiklik gösterebilir: Dönüşümlü işletim veya paralel işletim.

d	Hidrolik gövdesi çapı
A <sub>1</sub>	Minimum duvar mesafesi: <ul style="list-style-type: none"> <li>– Dönüşümlü işletim: min. <math>0,3 \times d</math></li> <li>– Paralel işletim: min. <math>1 \times d</math></li> </ul>
A <sub>2</sub>	Basınçlı boru hatları mesafesi <ul style="list-style-type: none"> <li>– Dönüşümlü işletim: min. <math>1,5 \times d</math></li> <li>– Paralel işletim: min. <math>2 \times d</math></li> </ul>

#### 6.4.2 Bakım çalışmaları

12 aydan uzun bir depolamadan sonra, montaj öncesinde aşağıdaki bakım çalışmaları yürütülmelidir:

- Yalıtım haznesindeki yağı kontrol edin ve gerekirse değiştirin. Bkz. Bölüm "Yalıtım haznesi yağ değişimi [► 30]".

#### 6.4.3 Sabit ıslak kurulum

Pompa bacaya veya havuza monte edilir. Pompayı basınç hattına bağlamak için asma düzeneği monte edilir. Asma düzeneğine müşteri tarafındaki basınç hattı bağlanır. Pompa, kaplin flanşıyla asma düzeneğine bağlanır.

Basınç hattı aşağıdaki koşul ve özellikleri karşılar nitelikte olmalıdır:

- Bağlı basınç hattı kendini taşıyabilmelidir. Asma düzeneği, basınç hattını **desteklememelidir!**
- Basınç hattı, pompanın basınç bağlantısından daha küçük olmamalıdır.
- Öngörülen tüm armatürler (ör. sürgülü vana, çek valf vb.) mevcuttur.
- Basınç hattı, dona karşı emniyetli şekilde döşenmiştir.
- Havalandırma tertibatları (ör. hava tahliyesi valfleri) monte edilmiştir. Pompadaki ve basınç hattındaki hava girişleri, taşıma sorunlarına yol açabilir.



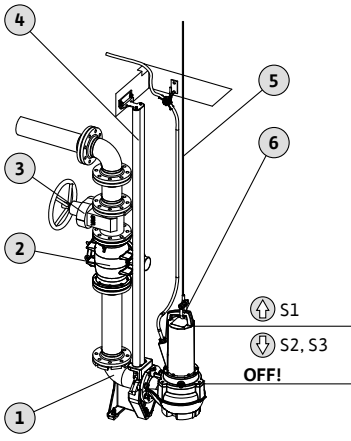


Fig. 4: Islak kurulum, sabit

1	Asma düzeneği
2	Çek valf
3	Kapatma vanası
4	Kılavuz borusu (müşteri tarafından sağlanır)
5	Kaldırma araçları
6	Kaldırma araçları için bağlama noktası

- ✓ Uygulama yeri hazır.
- ✓ Asma düzeneği kuruldu.
- ✓ Kaplin flanşı pompaya monte edilmiştir.

1. Kaldırma aracını, askı gözü ile pompanın bağlama noktasına sabitleyin.
  2. Pompayı kaldırın ve baca açıklığının üzerine doğru yönlendirin.
  3. Pompayı yavaşça indirin ve kılavuz borularını kaplin flanşına geçirin.
  4. Pompayı, pompa asma düzeneğine yerleşip otomatik olarak bağlanana kadar indirin. **DİKKAT! Pompanın indirilmesi sırasında bağlantı kablolarını hafifçe gergin durumda tutun!**
  5. Yük bağlama aparatlarını kaldırma ekipmanlarından çözün ve baca çıkışını düşmeye karşı emniyete alın.
  6. Bağlantı kablosunu usulüne uygun şekilde döşeyin ve bacadan çıkarın. **DİKKAT! Bağlantı kablosu hasar görmemelidir!**
    - Ezilmiş veya bükülmüş yerler olmamalıdır.
    - Kablo uçlarını akışkanın içine daldırmayın.
    - Bükülme yarıçapını dikkate alın.
- Pompa kurulunca elektrik bağlantısını yapın.

#### 6.4.4 Taşınabilir ıslak kurulum

Pompa ayağını (aksesuar olarak ayrıca temin edilebilir) pompaya takın. Pompa, pompa ayağı kullanılarak uygulama alanındaki herhangi bir yerde kurulabilir. Basma tarafına bir basınç hortumu bağlanır.

- Yumuşak zeminlerde zemine gömülme için uygulama yerinde sert bir altlık kullanılmalıdır.
- Pompa aynı uygulama yerinde uzun süre kullanılacaksa pompa ayağını zemine vidalayın. Böylece titreşimler azaltılır ve daha sessiz işletme sağlanır.

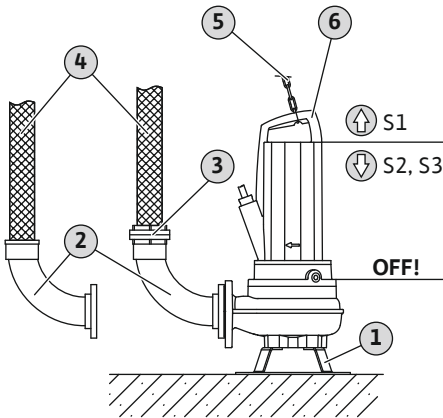


Fig. 5: Islak kurulum, taşınabilir

1	Pompa ayağı
2	Hortum bağlantılı veya Storz sabit kaplinli dirsek
3	Storz hortum kaplini
4	Basınç hortumu
5	Kaldırma araçları
6	Bağlama noktası
S*	Su altından çıkarılmış işletim tipi: Tip levhasındaki bilgiler dikkate alınmalıdır!

- ✓ Uygulama yeri hazır.
- ✓ Pompa ayağı monte edilmiştir.
- ✓ Basınç bağlantısı hazır: Hortum bağlantısı veya Storz kaplin monte edilmiştir.
- ✓ Yumuşak taban: Sert altlık mevcut.

1. Kaldırma aracını, askı gözü ile pompanın bağlama noktasına sabitleyin.
2. Pompayı kaldırın ve kullanım yerine indirin.
3. Pompayı sağlam bir zemine yerleştirin. Zemine gömülmesini engelleyin!
4. Pompayı hareket etmeye ve devrilmeye karşı emniyete alın: Pompa ayağını zemine vidalayın.
5. Basınç hortumunu döşeyin ve belirtilen yere (ör. çıkış) uygun şekilde sabitleyin.
6. Bağlantı kablosu usulüne uygun şekilde döşenmelidir. **DİKKAT! Bağlantı kablosu hasar görmemelidir!**
  - Ezilmiş veya bükülmüş yerler olmamalıdır.

- Kablo uçlarını akışkanın içine daldırmayın.
- Bükülme yarıçapını dikkate alın.

► Pompa kurulunca elektrik bağlantısını yapın.

#### 6.4.5 Seviye kumandası

Pompanın seviyeye bağlı olarak kumanda edilmesi için seviye kumandası müşteri tarafından tedarik edilmelidir.



#### TEHLİKE

##### Hatalı montaj nedeniyle patlama tehlikesi!

Seviye kumandası patlama tehlikesi olan bir yerde bulunuyorsa, sinyal vericinin bağlantısı bir patlama koruması ayırma rölesi veya bir Zener bariyeri üzerinden gerçekleştirilir. Hatalı bağlantı nedeniyle patlama tehlikesi oluşur! Bağlantının bir elektrik uzmanı tarafından yapılmasını sağlayın.

#### 6.4.6 Kuru çalışma koruması

Kuru çalışma koruması, pompanın akışkansız çalıştırılmasını ve havanın hidroliğe nüfuz etmesini önler. Bunun için, izin verilen dolun seviyesi harici bir kumanda tarafından denetlenir. Minimum seviyeye ulaşıldığında pompa kapanır. Ayrıca, kumandaya bağlı olarak görsel ve sesli bir alarm tetiklenir.

Kuru çalışma koruması, ek bir ölçüm noktası olarak mevcut kumandalara entegre edilebilir. Alternatif olarak kuru çalışma koruması tek başına kapatma cihazı olarak da çalışabilir. Sistem emniyetine bağlı olarak pompanın yeniden açılması otomatik veya manuel olarak gerçekleştirilebilir.

Optimum işletim güvenliği için bir kuru çalışma koruması monte edilmesini önerilir.

#### 6.5 Elektrik bağlantısı



#### TEHLİKE

##### Elektrik akımı nedeniyle ölüm tehlikesi!

Elektrik işleri sırasında yanlış davranış, elektrik çarpması kaynaklı ölüme yol açar!

- Elektrik işleri bir elektrik uzmanı tarafından gerçekleştirilmelidir!
- Yerel yönetmeliklere uyun!



## TEHLİKE

### Hatalı bağlantı nedeniyle patlama tehlikesi!

Pompa, patlama tehlikesi olan yerlerde kullanılıyorsa bağlantının yanlış yapılması patlama nedeniyle ölüm tehlikesine yol açar! Patlama tehlikesi olan yerlerde kullanım için aşağıdakiler geçerlidir:

- Bağlantı her zaman bir elektrik uzmanı tarafından yapılmalıdır.
- Pompanın elektrik bağlantısı, her zaman patlama tehlikesi olan alanın dışında gerçekleştirilmelidir. Bağlantı patlama tehlikesi olan bir alanda gerçekleştirilecekse, patlayıcı ortamlarda kullanımı onaylanmış (DIN EN 60079-0 uyarınca ateşleme koruması) bir gövde içinde gerçekleştirilmelidir!
- Potansiyel eşitleme iletkenini işaretli topraklama terminaline bağlayın. Topraklama terminali, bağlantı kablosunun bulunduğu alana takılıdır. Potansiyel eşitleme iletkeni için yerel yönetmeliklere uygun bir kablo kesiti kullanılmalıdır.
- Termik motor denetimi, patlayıcı ortamlarda kullanım onaylı bir değerlendirme rölesi üzerinden bağlanmalıdır.
- Devre dışı bırakma işlemini, yeniden açma kilitli bir sıcaklık sınırlaması üzerinden gerçekleştirin!  
Yeniden açma ancak kilit açma tuşuna elle basıldığında mümkün olmalıdır!
- Harici çubuk elektrot, patlayıcı ortamlarda kullanım onaylı ve kendinden emniyetli bir akım devresine sahip olan bir değerlendirme rölesi üzerinden bağlanmalıdır.
- Elektrik bağlantısı için Patlama koruması bölümündeki ek bilgiler dikkate alınmalıdır!

- Elektrik şebekesi bağlantısı tip levhasındaki bilgilere uyuyor.
- Trifaze alternatif akım motorları (3~ motor) için, sağa doğru dönen dönme alanlı, şebeke tarafında güç kaynağı.
- Bağlantı kablosunu, yerel yönetmeliklere uygun olarak döşeyin ve kablo düzenine göre bağlayın.
- **Tüm** denetleme tertibatlarını bağlayın ve bunların işlevini kontrol edin.
- Topraklamayı, yerel yönetmeliklere uygun olarak gerçekleştirin.

### 6.5.1 Şebeke tarafındaki koruma

#### Hat koruma şalteri

Hat koruma şalterinin büyüklüğü ve devre özellikleri, bağlı durumdaki ürünün nominal akımı ile bağlantılıdır. Yerel yönetmelikleri dikkate alın.

#### Motor koruma şalteri

Fiş olmayan ürünlerde, müşteri tarafından bir motor koruma şalteri öngörülmelidir! Minimum gereksinim, yerel yönetmeliklere göre sıcaklık dengeleme, diferansiyel tetikleme ve tekrar açmaya karşı kilitleme özelliklerine sahip bir termik röle/motor koruma şalteridir. Hassas elektrik şebekelerinde müşteri tarafından ilave koruma tertibatları (örn. aşırı voltaj rölesi, düşük voltaj rölesi veya faz kesinti rölesi vs.) öngörülmelidir.

#### Kaçak akıma karşı koruma şalteri (RCD)

- Kaçak akıma karşı koruma şalterini (RCD) yerel enerji dağıtım şirketinin yönetmeliklerine uygun şekilde monte edin.
- İnsanların ürünle ve iletken sıvılarla temas ihtimali söz konusu ise, kaçak akıma karşı koruma şalteri (RCD) monte edin.
- Motor sargısının yalıtım direncini kontrol edin.
- Sıcaklık sensörünün direncini kontrol edin.

### 6.5.2 Bakım çalışmaları

#### 6.5.2.1 Motor sargısının izolasyon direncini kontrol edin

- ✓ 1000 V yalıtım ölçüm cihazı
  - ✓ **Kondansatörlü** motorlar: Sargıda kısa devre gerçekleşti!
1. Yalıtım direncini kontrol edin.
    - ⇒ İlk işleme alma ölçüm değeri:  $\geq 20 \text{ M}\Omega$ .
    - ⇒ Aralık ölçümü ölçüm değeri:  $\geq 2 \text{ M}\Omega$ .

### 6.5.2.2 Sıcaklık sensörünün direncinin kontrol edilmesi

► Yalıtım direnci kontrol edildi. Ölçülen değerler belirtilen değerlerden farklıysa yetkili servise danışın.

✓ Ohmmetre mevcuttur.

1. Direnci ölçün.

⇒ **Bimetal sensörün** ölçüm değeri: 0 Ohm (geçiş).

⇒ **3x PTC sensör** ölçüm değeri: 60 ila 300 Ohm.

⇒ **4x PTC sensör** ölçüm değeri: 80 ila 400 Ohm.

► Direnç kontrol edildi. Ölçülen değer belirtilen değerden farklıysa yetkili servise danışın.

### 6.5.3 Monofaze alternatif akım motoru bağlantısı (1~ motor)

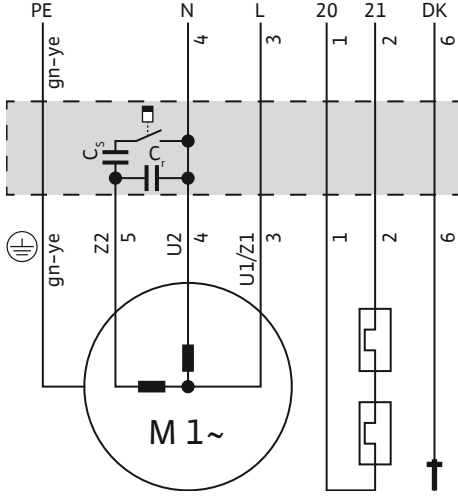


Fig. 6: 1~ motor bağlantı şeması

Damar	Tanım	Klemens
1, 2	20, 21	Termik motor denetimi
3	U1/Z1	L
4	U2	N
5	Z2	Başlatma ve işletim kondansatörü bağlantısı
6	DK	Motor odası sızıntı denetimi
Yeşil/sarı (gn-ye)	PE	Toprak

- Açık kablo uçlu bağlantı kablosu.
- Kumanda cihazında bağlantı şemasına uygun bağlantı.
- Termik motor denetimi:
  - Sensör: Bimetal sensör
  - Sıcaklık devresi sayısı: 1, sıcaklık sınırlaması
  - Bağlantı değerleri: maks. 250 V(AC), 2,5 A, cos phi = 1
  - Eşik değeri: Sensör üzerinden belirtilir.
  - Tetikleme durumu: Eşik değere ulaşıldığında pompayı devre dışı bırakın!
- Motor odası sızıntı denetimi:
  - Bağlantı bir değerlendirme rölesi (ör. "NIV 101/A") üzerinden yapılmalıdır.
  - Sensör: Elektrot
  - Bağlantı değerleri: maks. 250 V(AC), 2,5 A, cos phi = 1
  - Eşik değeri: 30 kOhm
  - Tetikleme durumu: Eşik değere ulaşıldığında pompayı devre dışı bırakın!

### 6.5.4 Trifaze alternatif akım motoru bağlantısı (3~ motor)

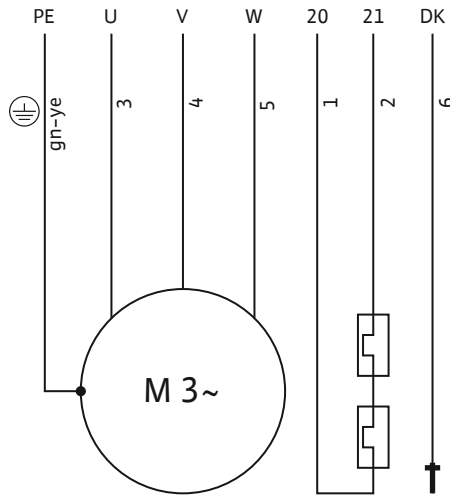


Fig. 7: 3~ motor bağlantı şeması: Doğrudan marş, bimetal sensör

Damar	Tanım	Klemens
1, 2	20, 21	Termik motor denetimi
3	U	L1
4	V	L2
5	W	L3
6	DK	Motor odası sızıntı denetimi
Yeşil/sarı (gn-ye)	PE	Toprak

- Açık kablo uçlu bağlantı kablosu.
- Kumanda cihazında bağlantı şemasına uygun bağlantı.
- Sağa doğru dönme alanı olan elektrik şebekesi bağlantısı
- Termik motor denetimi:
  - Sensör: Bimetal sensör
  - Sıcaklık devresi sayısı: 1, sıcaklık sınırlaması
  - Bağlantı değerleri: maks. 250 V(AC), 2,5 A, cos phi = 1
  - Eşik değeri: Sensör üzerinden belirtilir.
  - Tetikleme durumu: Eşik değere ulaşıldığında pompayı devre dışı bırakın!
- Motor odası sızıntı denetimi:
  - Bağlantı bir değerlendirme rölesi (ör. "NIV 101/A") üzerinden yapılmalıdır.
  - Sensör: Elektrot
  - Bağlantı değerleri: maks. 250 V(AC), 2,5 A, cos phi = 1

## 6.5.5 İsteğe bağlı donanımlar

### 6.5.5.1 PTC sensörlü trifaze alternatif akım motoru bağlantısı (3~ motor)

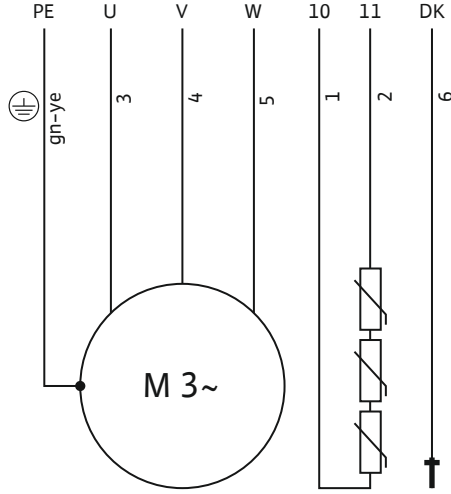


Fig. 8: 3~ motor bağlantı şeması: Doğrudan marş, PTC sensör

### 6.5.5.2 Sıcaklık regülasyonu olarak termik motor denetimi bağlantısı

- Eşik değeri: 30 kOhm
- Tetikleme durumu: Eşik değere ulaşıldığında pompayı devre dışı bırakın!

Aksesuarların elektrik bağlantısı veya mümkün olan özel konfigürasyonlarla ilgili bilgiler. Özel konfigürasyonla ilgili ayrıntıları, sipariş onayında veya konfigürasyona genel bakış belgesinde bulabilirsiniz.

Damar	Tanım	Klemens
1, 2	10, 11	Termik motor denetimi
3	U	L1
4	V	L2
5	W	L3
6	DK	Motor odası sızıntı denetimi
Yeşil/sarı (gn-ye)	PE	Toprak

- Termik motor denetimi:  
Bağlantı bir değerlendirme rölesi (ör. "CM-MSS") üzerinden yapılmalıdır.
  - Sensör: PTC sensör
  - Sıcaklık devresi sayısı: 1, sıcaklık sınırlaması
  - Bağlantı değerleri: maks. 30 V(DC)
  - Eşik değeri: Sensör üzerinden belirtilir.
  - Tetikleme durumu: Eşik değere ulaşıldığında pompayı devre dışı bırakın!

Termik motor denetimi, standart olarak bir sıcaklık sınırlaması (1 sıcaklık devresi) olarak tasarlanmıştır. İsteğe bağlı olarak, termik motor denetimi, sıcaklık regülasyonu (2 sıcaklık devresi) olarak da tasarlanabilir:

- Düşük sıcaklık eşik değerine ulaşıldığında pompayı devre dışı bırakın. Pompayı yeniden açma işlemi **otomatik olarak** gerçekleştirilebilir.
- Yüksek sıcaklık eşik değerine ulaşıldığında pompayı devre dışı bırakın. Pompa **manuel olarak** yeniden açılmalıdır.

#### Sıcaklık regülasyonunda (2 sıcaklık devresi) damar tanımı

Damar tanımı	Açıklama	
Bimetal	PTC	
21	11	Yüksek sıcaklık bağlantısı
20	10	Orta bağlantı
22	12	Düşük sıcaklık bağlantısı

**Patlama tehlikesi olan yerlerde bağlantı yaparken Patlama koruması bölümündeki ek bilgileri dikkate alın!**

### 6.5.5.3 Harici çubuk elektrot bağlantısı

## DİKKAT

### Yalıtım haznesi denetiminin tetiklenme durumu

Çubuk elektrot, yalıtım haznesine su girdiğini algılar. Yağ içinde belirli bir su miktarına ulaşıldığında eşik değere ulaşılır. Değerlendirme rölesi üzerinden alarm tetiklenir veya pompa kapatılır:

- Yalnızca alarm tetiklenirse pompa tamamen hasar görebilir.
- Öneri: Pompayı daima kapatın.

Bağlantı bir değerlendirme rölesi (ör. "NIV 101/A") üzerinden yapılmalıdır:

- Sensör: Elektrot
- Bağlantı değerleri: maks. 250 V(AC), 2,5 A, cos phi = 1
- Eşik değeri: 30 kOhm
- Tetikleme durumu: Eşik değere ulaşıldığında alarmı tetikleyin veya pompayı devre dışı bırakın!

## 6.5.6 Motor koruması ayarı

### 6.5.6.1 Doğrudan açma

- **Tam yük**  
Motor korumasını tip levhasına göre nominal güce ayarlayın.
- **Kısmi yük işletimi**  
Motor korumasını, çalışma noktasında ölçülen akımın %5 kadar üzerinde olacak şekilde ayarlayın.
- **Tam yük**  
Motor korumasını tip levhasına göre nominal güce ayarlayın.
- **Kısmi yük işletimi**  
Motor korumasını, çalışma noktasında ölçülen akımın %5 kadar üzerinde olacak şekilde ayarlayın.

### 6.5.6.2 Yumuşak marş

Aşağıdaki noktaları dikkate alın:

- Elektrik tüketimi, nominal akımın daima altında olmalıdır.
- Marş ve durdurma işlemini 30 saniye içinde tamamlayın.
- Performans kaybını önlemek için normal çalışma safhasına ulaşıldıktan sonra, elektronik starterin (soft starter) köprülenmesi gerekir.

## 6.5.7 Frekans konvertörü ile işletim

Frekans konvertöründe işleme izin verilmez. İlgili gereklilikler ekte mevcuttur ve bunlara uyulmalıdır!

## 7 İşletime alma



### DUYURU

#### Elektrik kesintisi sonrasında otomatik açılma

Ürün, prosese bağlı şekilde ayrı kumandalar üzerinden açılır ve kapatılır. Elektrik kesintilerinden sonra ürün otomatik olarak açılabilir.

## 7.1 Personel eğitimi

- İşletme/kumanda: İşletme personeli tüm sistemin çalışma prensibi ile ilgili bilgi sahibi olmalıdır

## 7.2 İşleticinin yükümlülükleri

- Montaj ve kullanma kılavuzunu, pompanın yanında veya bunun için belirlenmiş bir yerde hazır bulundurun.
- Montaj ve kullanma kılavuzunu, personelin dilinde kullanıma sunun.
- Tüm personelin, montaj ve kullanma kılavuzunu okumasını ve anlamasını sağlayın.
- Sistem tarafındaki tüm güvenlik tertibatları ve acil durdurma devreleri etkindir ve kusursuz çalıştıkları kontrol edilmiştir.
- Pompa, belirtilen çalışma şartlarında kullanıma uygundur.

## 7.3 Trifaze alternatif akım motorunda dönme yönü kontrolleri

Pompa, fabrikada doğru dönme yönü bakımından kontrol edilmiş ve ayarlanmıştır. Doğru dönme yönü için elektrik şebekesi bağlantısında sağa doğru dönen bir dönme alanı bulunması gerekir. Pompa sola doğru dönen bir dönme alanında işletme için **onaylanmamıştır!**

- Dönme yönünü **kontrol edin.**  
Elektrik şebekesi bağlantısındaki dönme alanını dönme alanı test cihazı kullanarak kontrol edin.
- Dönme yönünü **düzeltilin.**  
Dönme yönü yanlışsa bağlantıyı aşağıdaki gibi değiştirin:
  - Doğrudan marş: iki faz değiştirilmelidir.
  - Yıldız-üçgen marş: İki sargının bağlantısını değiştirin (ör. U1/V1 ve U2/V2).

## 7.4 Patlayıcı atmosferde çalışma



### TEHLİKE

#### Hidrolikte kıvılcımlanma sonucu patlama tehlikesi!

İşletme sırasında hidrolik tamamen akışkan ile dolu olmalıdır. Hidrolikte hava yastığı oluşması kıvılcımlanma nedeni patlama tehlikesine yol açar.

- Akışkan içine hava girişini önleyin. Girişe deflektör takın.
- Hidroliğin su altından çıkmasını önleyin. Pompayı uygun bir seviyede devre dışı bırakın.
- Ek kuru çalışma koruması monte edin.
- Tekrar açmaya karşı kilitli şekilde kuru çalışma koruması uygulayın.

### Ex onaylarına genel bakış

- IECEx sertifikası: evet
- ATEX onayı: evet
- FM onayı: evet
- CSA-Ex onayı: **hayır**

### Ex onaylı pompaların işaretleme

Patlayıcı ortamlardaki uygulamalarda pompanın tip levhası aşağıdaki şekilde işaretlenir:

- İlgili onayın "Ex" sembolü
- Patlama koruması sınıflandırması

### Patlama koruması bölümüne dikkat edin!

#### IECEx sertifikası

Pompalar, patlama tehlikesi olan yerlerde kullanım için uygundur:

- Cihaz grubu: II
- Kategori: 2, Bölge 1 ve Bölge 2

**Pompalar Bölge 0 içinde kullanılamaz!**

#### ATEX sertifikası

Pompalar, patlama tehlikesi olan yerlerde kullanım için uygundur:

- Cihaz grubu: II
- Kategori: 2, Bölge 1 ve Bölge 2

**Pompalar Bölge 0 içinde kullanılamaz!**

#### FM onayı

Pompalar, patlama tehlikesi olan yerlerde kullanım için uygundur:

- Koruma sınıfı: Explosionproof
- Kategori: Class I, Division 1  
Duyuru: Kablolama Division 1 kapsamındaki gereklilikleri karşılar nitelikte gerçekleştirildiyse Class I, Division 2 kapsamında bir kurulumun yapılmasına da izin verilir.

## 7.5 Çalıştırmadan önce

Çalıştırmadan önce aşağıdaki noktaları kontrol edin:

- Elektrik bağlantısı talimatlara uygun şekilde gerçekleştirildi mi?
- Bağlantı kablosu güvenli şekilde döşendi mi?
- Şamandıra şalter serbest hareket edebiliyor mu?
- Aksesuarlar doğru şekilde sabitlendi mi?
- Akışkanın sıcaklığına uyuldu mu?
- Daldırma derinliğine uyuldu mu?
- Basınç hattında ve pompa çukurunda çökelti var mı?
- Basınç hattındaki bütün sürgülü vanalar açıldı mı?
- Basınç hattında havalandırma tertibatları bulunuyor mu?  
Pompadaki ve basınç hattındaki hava girişleri, taşıma sorunlarına yol açabilir.

## 7.6 Açma ve kapatma

- Pompa çalışmaya başladığında nominal akım geçici olarak aşılır.
- İşletim sırasında nominal akımı aşmayın.

**DİKKAT! Maddi hasarlar! Pompa çalışmaya başlamıyorsa, pompayı hemen kapatın. Motor hasarları! Yeniden çalıştırmadan önce arızayı giderin.**

Taşınabilir kurulumda aşağıdaki noktalara dikkat edilmelidir:

- Pompayı sağlam bir zemine yerleştirin. Pompanın zemine gömülmesini engelleyin!
- Devrilen pompayı çalıştırmadan önce tekrar düzeltin.
- Pompa hareket ediyorsa pompayı zemine vidayla sabitleyin.

### Açık kablo uçlu pompa

Pompa, müşteri tarafından ayrıca sağlanacak bir kumanda noktasından (açma/kapama anahtarı, kumanda cihazı) açılıp kapatılır.

**UYARI****Dönen bileşenler nedeniyle yaralanma tehlikesi!**

Pompanın çalışma alanında kimse bulunmamalıdır. Yaralanma tehlikesi vardır!

- Çalışma alanını işaretleyin ve kapatın.
- Çalıştırma alanında kimse yoksa pompayı açın.
- Çalışma alanına biri girerse pompayı derhal kapatın.

**UYARI****Sıcak yüzeylerde yanma tehlikesi!**

İşletme sırasında motor gövdesi sıcak olabilir. Bu, yanmalara yol açabilir.

- Kapattıktan sonra, pompa sıcaklığının ortam sıcaklığına düşmesini bekleyin!

**DİKKAT****Pompanın kuru çalışması yasaktır!**

Pompanın kuru çalıştırılması yasaktır. Minimum akışkan seviyesine ulaşırsa pompayı kapatın. Kuru çalışma yalıtımı tahrip edebilir ve pompanın komple bozulmasına neden olur.

**DUYURU****El bezleri ve temizlik bezleri, kesme düzeneğinde tıkanmalara neden olabilir.**

Akışkanda el bezlerinin ve temizlik bezlerinin olmasını önlemek için, pompaya giren akışkana mekanik ön temizleme uygulanmalıdır.

**DUYURU****Düşük su seviyesi nedeniyle basma sorunları**

Hidrolik, otomatik hava tahliyesine sahiptir. Daha küçük hava yastıkları, pompa işlemi sırasında çözülür. Akışkan seviyesi çok fazla düştüğünde, debinin kesilmesi meydana gelebilir. İzin verilen minimum su seviyesi hidrolik gövdesinin üst kenarına kadar ulaşmalıdır!

Aşağıdaki noktaları düzenli olarak kontrol edin:

- Giriş miktarı, pompanın basma gücüne denk.
- Seviye kumandası ve kuru çalışma koruması düzgün şekilde çalışıyor.
- Minimum su ile örtülme seviyesi sağlandı.
- Bağlantı kablosu hasarlı değil.
- Pompada çökelti ve kireç oluşumu yok.
- Akışkana hava girmiyor.
- Tüm sürgülü vanalar açık.
- Cihaz sessiz ve titreşimsiz şekilde çalışıyor.
- Maks. kumanda sıklığı aşılmıyor.
- Elektrik şebekesi bağlantısı toleransları:
  - Çalışma voltajı: +/-%10
  - Frekans: +/-%2
  - Fazlar arasındaki elektrik tüketimi: maks. %5
  - Fazlar arasındaki gerilim farkı: maks. %1





## DUYURU

### İşletim sırasında motorun sudan çıkarılması

- İşletme sırasında motor sudan çıkarılırsa "Su altından çıkarılmış işletim tipi" bölümündeki bilgilere uyulmalıdır! Tip levhasındaki "OT<sub>E</sub>" bilgilerine bakın!
- Motorun sürekli işletim için soğutulmasını sağlayın: Yeniden başlatma işleminden önce motoru tamamen suya daldırın!

### Su altından çıkarılmış işletmede uzun çalışma süreleri

Motorun soğutulması sağlanırsa daha uzun çalışma süreleri elde edilebilir:

- S3 10% **S3 25%**'e göre işletilebilir!
- S3 25% **S3 50%**'ye göre işletilebilir!

**DİKKAT! Motorun soğutulmasını sağlayın: Motoru tekrar çalıştırmadan önce en az 1 dakika boyunca tamamen suya daldırın.**

## 8 İşletimden çıkarma/sökme

### 8.1 Personel eğitimi

- İşletme/kumanda: İşletme personeli tüm sistemin çalışma prensibi ile ilgili bilgi sahibi olmalıdır
- Elektrik işleri: Eğitimli elektrik teknisyeni  
Elektrikle ilgili tehlikeleri fark ederek bunları giderebilmek için uygun mesleki eğitim, bilgi ve deneyime sahip olan kişidir.
- Montaj/sökme çalışmaları: Atık su teknikleri konusunda eğitimli teknisyen  
Islak ve kuru kurulumda sabitleme ve borulama, kaldırma aracı, atık su tesisleri hakkında temel bilgi

### 8.2 İşleticinin yükümlülükleri

- Meslek kuruluşlarının yerel kaza önleme ve güvenlik yönetmelikleri.
- Ağır ve askıda bulunan yüklerle çalışmaya yönelik yönetmelikleri dikkate alın.
- Gerekli koruyucu ekipman sağlayın ve personelin koruyucu ekipmanları kullandığından emin olun.
- Kapalı alanlarda yeterli havalandırma sağlanmalıdır.
- Zehirli veya boğucu gazların birikme ihtimali varsa karşı tedbirler alınmalıdır!

### 8.3 İşletimden çıkarma

Pompa kapatılır ancak monte edilmiş durumda kalır. Böylece pompa her zaman çalışmaya hazırdır.

- ✓ Dona ve buza karşı koruma sağlamak için pompayı akışkana tamamen daldırın.
- ✓ Akışkan asgari sıcaklığı: +3 °C (+37 °F).

1. Pompa kapatılmalıdır.
2. Kumanda yerini yetkisiz şekilde açılmaya karşı emniyete alın (ör. ana şalteri kilitleyin).
  - ▶ Pompa çalışmıyor.

İşletimden çıkarmadan sonra pompa takılı kalırsa aşağıdaki hususları dikkate alın:

- Yukarıda belirtilen koşullar, işletimden çıkarma işleminin tam zaman aralığı süresince sağlanmalıdır. Koşullar sağlanamıyorsa pompayı sökün!
- Pompa uzun süre işletimden çıkartıldıysa düzenli aralıklarla bir fonksiyon çalıştırması gerçekleştirilmelidir:
  - Dönem: Her ay veya üç ayda bir
  - Çalışma süresi: 5 dakika
  - Fonksiyon çalıştırması geçerli işletim koşullarında gerçekleştirilmelidir!

### 8.4 Sökme işlemi



## TEHLİKE

### Sağlığa zararlı akışkanlardan kaynaklanan tehlike!

Bakteriyel enfeksiyon tehlikesi!

- Pompayı sökmeden sonra dezenfekte edin!
- İşletme kurallarında belirtilenleri dikkate alın!



## TEHLİKE

### Elektrik akımı nedeniyle ölüm tehlikesi!

Elektrik işleri sırasında yanlış davranış, elektrik çarpması kaynaklı ölüme yol açar!

- Elektrik işleri bir elektrik uzmanı tarafından gerçekleştirilmelidir!
- Yerel yönetmeliklere uyun!



## TEHLİKE

### Tehlikeli tek başına çalışma nedeniyle ölüm tehlikesi!

Kuyularda ve dar alanlarda ve düşme tehlikesinin bulunduğu koşullarda yapılan çalışmalar tehlikeli çalışmalar olarak adlandırılır. Bu çalışmalar tek kişi tarafından gerçekleştirilmemelidir!

- Çalışmaları yalnızca yanınızda başka biri daha varsa gerçekleştirin!



## UYARI

### Sıcak yüzeylerde yanma tehlikesi!

İşletme sırasında motor gövdesi sıcak olabilir. Bu, yanmalara yol açabilir.

- Kapattıktan sonra, pompa sıcaklığının ortam sıcaklığına düşmesini bekleyin!

Çalışma sırasında aşağıdaki koruyucu ekipmanları kullanın:

- Emniyet ayakkabısı: S1 koruma sınıfı (uvex 1 sport S1)
- Koruyucu eldiven: 4X42C (uvex C500 wet)
- Koruyucu kask: EN 397 standartlara uygun, yan kısımda gerçekleştirecek deformasyonlara karşı koruma (uvex pheos)  
(Kaldırma araçları kullanılırken)

Çalışma sırasında sağlığa zararlı akışkanlara temas ederseniz ek olarak aşağıdaki koruyucu ekipmanları kullanın:

- Koruyucu gözlük: uvex skyguard NT
  - Çerçeve işareti: W 166 34 F CE
  - Pul işareti: 0-0,0\* W1 FKN CE
- Solunum maskesi: 3M 6000 serisi, 6055 A2 filtreli yarım maske

Belirtilen koruyucu ekipman minimum gerekliliktir. İşletme kurallarında belirtilen bilgileri dikkate alın!

\* EN 170'e göre koruma seviyesi bu iş için geçerli değildir.


#### 8.4.1 Sabit ıslak kurulum

- ✓ Pompa işletimden çıkarıldı.
  - ✓ Giriş ve basınç tarafındaki sürgülü vana kapalı.
1. Pompayı elektrik şebekesinden ayırın.
  2. Kaldırma aracını bağlama noktasına sabitleyin.
  3. Pompayı yavaşça kaldırın ve çalışma yerindeki kılavuz borusu üzerinden kaldırın.  
**DİKKAT! Bağlantı kablosu hasar görmemelidir! Kaldırma işlemi sırasında bağlantı kablolarını hafifçe gergin tutun!**
  4. Bağlantı kablosunu sarın ve motora sabitleyin.
    - Bükmeyin.
    - Ezmeyin.
    - Bükülme yarıçapına dikkat edin.
  5. Pompayı iyice temizleyin (bkz. "Temizleme ve dezenfekte etme" bölümü).

#### 8.4.2 Taşınabilir ıslak kurulum

- ✓ Pompa işletimden çıkarıldı.
1. Pompayı elektrik şebekesinden ayırın.
  2. Bağlantı kablosunu sarın ve motora sabitleyin.
    - Bükmeyin.

- Ezmeyin.
  - Bükülme yarıçapına dikkat edin.
3. Basınç hattını basma ağzından sökün.
  4. Kaldırma aracını bağlama noktasına sabitleyin.
  5. Pompayı çalışma yerinden çıkarın. **DİKKAT! Bağlantı kablosu hasar görmemelidir! İndirirken bağlantı kablolarına dikkat edin!**
  6. Pompayı iyice temizleyin (bkz. "Temizleme ve dezenfekte etme" bölümü).
- 8.4.3 Temizleme ve dezenfekte etme**
- Koruyucu ekipman kullanın! İşletme kuralları dikkate alın.
    - Emniyet ayakkabısı: S1 koruma sınıfı (uvex 1 sport S1)
    - Solunum maskesi: 3M 6000 serisi, 6055 A2 filtreli yarım maske
    - Koruyucu eldiven: 4X42C + A tipi (uvex protector chemical NK2725B)
    - Koruyucu gözlük: uvex skyguard NT
  - Dezenfektan kullanımı:
    - Ürünü, kesinlikle üreticinin talimatlarına göre kullanın!
    - Koruyucu ekipmanı üreticinin talimatlarına göre takın!
  - Yıkama suyunu, yerel yönetmeliklere göre bertaraf edin (ör. atık su kanalına yönlendirerek)!
  - ✓ Pompa söküldü.
1. Fişleri veya açık kablo ucunu su geçirmeyecek şekilde paketleyin!
  2. Kaldırma aracını pompanın bağlama noktasına sabitleyin.
  3. Pompayı zeminden yaklaşık 30 cm (10 in) kadar kaldırın.
  4. Pompayı temiz su ile üstten alta doğru sulayın.
  5. Çark ve pompa iç kısmının temizlenmesi için su jetini basma ağzından içeri doğru yönlendirin.
  6. Pompayı dezenfekte edin.
  7. Zemindeki kir kalıntılarını bertaraf edin (ör. kanala boşaltarak).
  8. Pompayı kurumaya bırakın.
- 9 Periyodik bakım**
- 9.1 Personel eğitimi**
- Elektrik işleri: Eğitimli elektrik teknisyeni  
Elektrikle ilgili tehlikeleri fark ederek bunları giderebilmek için uygun mesleki eğitim, bilgi ve deneyime sahip olan kişidir.
  - Montaj çalışmaları: Atık su teknikleri konusunda eğitimli teknisyen  
Kullanılan işletim maddesini uygulama/bertaraf etme, makine yapısı hakkında temel bilgi (montaj/sökme)
- 9.2 İşleticinin yükümlülükleri**
- Gerekli koruyucu ekipman sağlayın ve personelin koruyucu ekipmanları kullandığından emin olun.
  - İşletme sınırlarını uygun haznelerde toplayın ve yönetmeliklere uygun bir şekilde imha edin.
  - Kullanılan koruyucu giysileri yönetmeliklere uygun bir şekilde imha edin.
  - Sadece üreticinin orijinal parçalarını kullanın. Orijinal parçaların kullanılmaması, üreticiyi her türlü sorumluluktan muaf tutar.
  - Sızan akışkan ve işletme sıvıları derhal toplanmalı ve yerel yönetmeliklere göre imha edilmelidir.
  - Gerekli aletleri sağlayın.
  - Kolay alevlenebilir solvent ve temizlik maddeleri kullanıldığında; açık ateş ve ışık kullanmak ve de sigara içmek yasaktır.
  - Bakım çalışmalarını sistem tarafındaki revizyon listesinde belgelendirin.
- 9.3 İşletme sıvıları**
- 9.3.1 Yağ türleri**
- ExxonMobile: Marcol 52
  - ExxonMobile: Marcol 82
  - Total: Finavestan A 80 B (NSF-H1 sertifikalı)
- 9.3.2 Dolum miktarları**
- Dolum miktarı motor gücüne bağlıdır ("P<sub>2</sub>" tip levhasına bakın):
- 1,1 kW = 900 ml (30 US.fl.oz)

- 1,5 kW = 900 ml (30 US.fl.oz)
  - 2,5 kW = 900 ml (30 US.fl.oz)
  - 3,9 kW = 1500 ml (50,5 US.fl.oz)
  - 5,0 kW = 1500 ml (50,5 US.fl.oz)
- 9.4 Bakım aralıkları**
- Bakım çalışmalarını düzenli olarak gerçekleştirin.
  - Bakım aralıklarını gerçek ortam koşullarına ve sözleşmeye göre ayarlayın. Yetkili servise danışın.
  - İşletme sırasında güçlü titreşimler oluşuyorsa montajı kontrol edin.
- 9.4.1 Normal koşullarda bakım aralıkları**
- 8.000 çalışma saati veya 2 yıl sonra**
- Bağlantı kablolarının görsel kontrolü
  - Aksesuarların görsel kontrolü
  - Kaplamanın ve gövdenin görsel kontrolü
  - Denetleme tertibatlarının işlev kontrolü
  - Yalıtım haznesinde yağ değişimi
- DUYURU! Yalıtım haznesi denetimi takılıysa yağ değişimi göstergeye göre gerçekleştir.**
- 5.000 çalışma saati veya 10 yıl sonra**
- Genel revizyon
- 9.4.2 Atık su kaldırma sisteminde kullanım için bakım aralıkları**
- Pompanın bina veya arsalar içerisinde atık su kaldırma sistemlerinde kullanılması durumunda, **DIN EN 12056-4 uyarınca** bakım aralıklarına ve önlemlerine uyulmalıdır!
- 9.4.3 Zor koşullarda bakım aralıkları**
- Aşağıdaki işletim koşullarında, yetkili servise danışarak, belirtilen bakım aralıklarını kısaltın:
- Uzun lifli bileşenleri olan akışkanlar
  - Türbülanslı giriş (ör. hava girişi nedeniyle, kavitasyon)
  - Son derece aşındırıcı akışkanlar
  - Son derece gazlı akışkanlar
  - Elverişsiz bir çalışma noktasında işletme
  - Basınç darbeleri
- Zor işletim koşulları mevcutsa bakım sözleşmesi yapılması önerilir.
- 9.5 Bakım önlemleri**
- 

**UYARI**

**Kesme tertibatındaki keskin kenarlar nedeniyle yaralanma tehlikesi mevcuttur!**

Parçalayıcı bıçak son derece keskin kenarlara sahiptir. Ayrıca, emme ağzında keskin kenarlar oluşabilir. Kesilme nedeniyle yaralanma tehlikesi vardır!

  - Koruyucu eldiven kullanın!
  - Parçalayıcı bıçağı tutmayın!
- Bakım önlemlerine başlamadan önce aşağıdaki koşulları yerine getirin:
- Koruyucu ekipman kullanın! İşletme kuralları dikkate alın.
    - Emniyet ayakkabısı: S1 koruma sınıfı (uvex 1 sport S1)
    - Koruyucu eldiven: 4X42C (uvex C500 wet)
    - Koruyucu gözlük: uvex skyguard NT

Çerçeve ve pulla ilgili ayrıntılı işaretler için. "Kişisel koruyucu ekipman [► 6]" bölümüne bakın.
  - Pompa itinalı bir şekilde temizlendi ve dezenfekte edildi.
  - Motor, ortam sıcaklığına soğutuldu.
  - Çalışma yeri:
    - Temiz, iyi şekilde aydınlatılmış ve havalandırılmış.
    - Sağlam ve dengeli çalışma alanı.
    - Pompa devrilmemesi ve kaymaması için emniyete alınmış.
- DUYURU! Sadece bu montaj ve kullanma kılavuzunda açıklanan bakım çalışmalarını gerçekleştirin.**
- 9.5.1 Önerilen bakım önlemleri**
- Düzenli bir çalışma için üç fazın tamamında elektrik tüketimi ve çalışma voltajının düzenli olarak kontrol edilmesi önerilir. Normal çalışma sırasında bu değerler sabit kalır. Hafif

farklılıklar akışkanın niteliğine bağlıdır. Elektrik tüketimine göre; çarkın, yatakların veya motorun arızaları veya işlev bozuklukları erken tespit edilip giderilebilir. Aşırı voltaj dalgalanmaları motor sargılarına yük olur ve pompanın arızalanmasına neden olabilir. Düzenli kontroller, büyük dolaylı hasarları önleyebilir ve tam hasar riskini azaltabilir. Düzenli kontrollerle ilgili olarak uzaktan denetim kullanımı önerilir.

#### 9.5.2 Bağlantı kablolarının görsel kontrolü

Bağlantı kablolarını aşağıdakiler bakımından kontrol edin:

- Kabarcıklar
- Çatlaklar
- Çizikler
- Aşınma belirtileri
- Ezilme yerleri

Bağlantı kablosu hasar görürse:

- Pompayı derhal kapatın!
- Bağlantı kablosunun yetkili servis tarafından değiştirilmesini sağlayın!

**DİKKAT! Maddi hasarlar! Hasarlı bağlantı kablosu nedeniyle motora su giriyor. Motora su girmesi pompanın tamamen bozulmasına neden olur.**

#### 9.5.3 Aksesuarların görsel kontrolü

Aksesuar şunlar için kontrol edilmelidir:

- Doğru bir sabitleme
- Kusursuz bir işlev
- Aşınma belirtileri, örn. titreşimler sonucu oluşan çatlaklar

Belirlenen kusurlar, derhal onarılmalıdır ya da aksesuar değiştirilmelidir.

#### 9.5.4 Kaplamaların ve gövdenin görsel kontrolü

Kaplamalarda ve gövdede hasar bulunmamalıdır. Kusur tespit edilirse, aşağıdaki hususlar dikkate alınmalıdır:

- Hasarlı kaplamayı değiştirin. Yetkili servis üzerinden onarım seti sipariş edin.
- Gövde aşındıysa yetkili servise danışın!

#### 9.5.5 Denetleme tertibatlarının fonksiyon kontrolü

Direncin kontrol edilmesi için pompanın ortam sıcaklığına soğutulması gerekir!

##### 9.5.5.1 Motor bölmesi denetimi için dahili elektrotlarda direnç kontrolü

✓ Ohmmetre mevcuttur.

1. Direnci ölçün.
  - ⇒ "Sonsuz ( $\infty$ )" ölçüm değeri: Denetleme tertibatında sorun yok.
  - ⇒  $\leq 30$  kOhm ölçüm değeri: Motor odasında su var. Yetkili servis ile görüşün!
  - ▶ Direnç kontrol edildi.

##### 9.5.5.2 Sıcaklık sensörünün direncinin kontrol edilmesi

✓ Ohmmetre mevcuttur.

1. Direnci ölçün.
  - ⇒ **Bimetal sensörün** ölçüm değeri: 0 Ohm (geçiş).
  - ⇒ **3x PTC sensör** ölçüm değeri: 60 ila 300 Ohm.
  - ⇒ **4x PTC sensör** ölçüm değeri: 80 ila 400 Ohm.
  - ▶ Direnç kontrol edildi. Ölçülen değer belirtilen değerden farklıysa yetkili servise danışın.

##### 9.5.5.3 Sızdırmaz hazne denetimi için harici elektrot direncinin kontrol edilmesi

✓ Ohmmetre mevcuttur.

1. Direnci ölçün.
  - ⇒ "Sonsuz ( $\infty$ )" ölçüm değeri: Denetleme tertibatında sorun yok.
  - ⇒  $\leq 30$  kOhm ölçüm değeri: Suda yağ var. Yağı değiştirin!
  - ▶ Direnç kontrol edildi. Ölçülen değer, yağ değişiminden sonra yanlış olmaya devam ederse yetkili servise danışın.

### 9.5.6 Yalıtım haznesi yağ değişimi

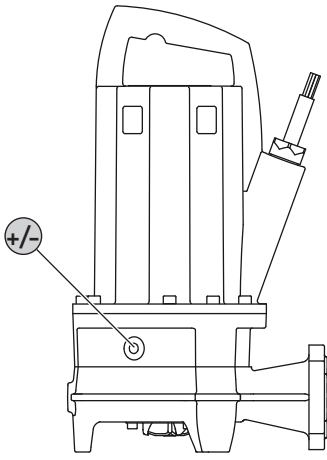


Fig. 9: Yalıtım haznesi: Yağ değişimi

### 9.5.7 Genel revizyon

### 9.6 Onarım çalışmaları



#### UYARI

##### İşletme sıvıları basınç altındadır!

Motorda yüksek basınç oluşabilir! Bu basınç, vidalı kapaklar **açıldığında** boşalır.

- Dikkatsizce açılan vidalı kapaklar büyük bir hızla fırlayabilir!
- Sıcak işletme sıvıları sıçrayabilir!
  - Koruyucu ekipman kullanın!
  - Motorun tüm çalışmalarından önce ortam sıcaklığına gelinceye kadar soğuması beklenmelidir!
  - Çalışma adımlarının öngörülen sırasına uyun!
  - Vidalı kapağı yavaşça sökün.
  - Basınç dışarı atılır atılmaz (bir ıslık sesi veya tıslama duyulur), artık döndürmeyin!
  - Basınç tamamen boşaldığında vidalı kapağı tamamen çıkarın.

#### +/- Yalıtım haznesi vidalı kapağı

- ✓ Koruyucu ekipman kullanılmaktadır.
  - ✓ Pompa söküldü, temizlendi ve dezenfekte edildi.
1. Pompayı sağlam bir çalışma alanı üzerine yatay olarak yerleştirin. Vidalı kapak yukarıya doğru bakar.
  2. Pompayı devrilmemesi ve kaymaması için emniyete alın!
  3. Vidalı kapağı yavaşça sökün.
  4. Basınç tahliye olunca vidalı kapağı tamamen çıkarın.
  5. İşletme sıvısının toplanması için uygun bir tank yerleştirin.
  6. İşletme sıvısının boşaltılması: Açıklık aşağıya gelinceye kadar pompayı döndürün.
  7. İşletme sıvısının kontrol edilmesi:
    - ⇒ İşletme sıvısı berrak: İşletme sıvısı yeniden kullanılabilir.
    - ⇒ İşletme sıvısı kirli (siyah): Yeni işletme sıvısı doldurun.
    - ⇒ İşletme sıvısı opak/bulanık: Suda yağ var. Mekanik salmastrada hafif sızıntı olması normaldir. Yağın suya oranı 2:1'den küçükse mekanik salmastra hasar görmüş olabilir. Yağı değiştirin ve dört hafta sonra tekrar kontrol edin. Yağda tekrar su olursa yetkili servisi bilgilendirin!
    - ⇒ İşletme sıvısında metal talaşlar var: Yetkili servise başvurun!
  8. İşletme sıvısının doldurulması: Açıklık yukarıya gelinceye kadar pompayı döndürün. İşletme sıvısını delikten doldurun.
    - ⇒ İşletme sıvısı türü ve miktarına ilişkin verilere uyun!
  9. Vidalı kapağı temizleyin, yeni bir sızdırmazlık halkası takın ve tekrar yerine vidalayın. **Maks. sıkma torku: 8 Nm (5,9 ft·lb)!**

Genel revizyonda motor yatağının, mil contalarının, O-ring contalarının aşınma ve bağlantı kablosunun hasar durumu kontrol edilir. Hasarlı parçalar orijinal parçalar ile değiştirilir. Böylece sorunsuz bir işletme garanti edilir.

Genel revizyon üreticide veya yetkili bir servis atölyesinde gerçekleştirilir.



#### UYARI

##### Kesme tertibatındaki keskin kenarlar nedeniyle yaralanma tehlikesi mevcuttur!

Parçalayıcı bıçak son derece keskin kenarlara sahiptir. Ayrıca, emme ağzında keskin kenarlar oluşabilir. Kesilme nedeniyle yaralanma tehlikesi vardır!

- Koruyucu eldiven kullanın!
- Parçalayıcı bıçağı tutmayın!

Onarım çalışmalarına başlamadan önce aşağıdaki koşulları sağlayın:

- Koruyucu ekipman kullanın! İşletme kuralları dikkate alın.
  - Emniyet ayakkabısı: S1 koruma sınıfı (uvex 1 sport S1)
  - Koruyucu eldiven: 4X42C (uvex C500 wet)
  - Koruyucu gözlük: uvex skyguard NT
- Çerçeve ve pulla ilgili ayrıntılı işaretler için. "Kişisel koruyucu ekipman [► 6]" bölümüne bakın.
- Pompa itinalı bir şekilde temizlendi ve dezenfekte edildi.
- Motor, ortam sıcaklığına soğutuldu.
- Çalışma yeri:
  - Temiz, iyi şekilde aydınlatılmış ve havalandırılmış.
  - Sağlam ve dengeli çalışma alanı.
  - Pompa devrilmemesi ve kaymaması için emniyete alınmış.

**DUYURU! Sadece bu montaj ve kullanma kılavuzunda açıklanan onarım çalışmalarını gerçekleştirin.**

Onarım çalışmalarında aşağıdakiler geçerlidir:

- Damlayan akışkan ve işletme sıvısı hemen alınarak temizlenmelidir!
- O-ring contaları, contalar ve vida sabitleme elemanları her zaman yenilenmelidir!
- Ekteki sıkma torkları dikkate alınmalıdır!
- Kaba güç kullanımı kesinlikle yasaktır!

Vidalar bir vida sabitleme elemanına sahip olabilir. Cıvata emniyeti fabrikada iki farklı şekilde uygulanır:

- Sıvı cıvata emniyeti
- Mekanik cıvata emniyeti

**Cıvata emniyeti her zaman yenilenmelidir!**

**Sıvı cıvata emniyeti**

Sıvı cıvata emniyetinde, orta mukavemetli cıvata sabitleme elemanları (örn. Loctite 243) kullanılır. Cıvata sabitleme elemanları daha fazla kuvvet uygulanarak çözülebilir. Cıvata emniyeti çözülmüyorsa, bağlantının yakl. 300 °C'ye (572 °F) kadar ısıtılması gerekir. Parçalar söküldükten sonra iyice temizlenmelidir.

**Mekanik cıvata emniyeti**

Mekanik cıvata emniyeti, iki Nord-Lock kamalı emniyet diskinden oluşur. Cıvata bağlantısının emniyete alınması buradaki sıkıştırma kuvvetiyle sağlanır. Nord-Lock cıvata sabitleme elemanı sadece mukavemet sınıfı 10.9 olan Geomet kaplı cıvatalarda kullanılabilir.

**Paslanmaz cıvatalar ile kullanımı yasaktır!**

### 9.6.1 Cıvata sabitleme elemanlarının kullanımına ilişkin bilgiler

### 9.6.2 Parçalayıcı bıçağı değiştirme

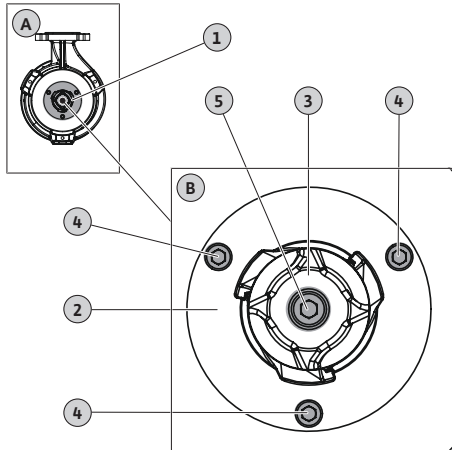


Fig. 10: Parçalayıcı bıçağı değiştirme

A	Genel bakış: Alttan görünüm
B	Ayrıntılı görünüm: Sabitlemeli parçalayıcı bıçak
1	Parçalayıcı bıçak
2	Kesme plakası
3	Kesme kafası
4	M6 kesme plakası sabitlemesi
5	M8 kesme kafası sabitlemesi

- ✓ Koruyucu eldiven takıldı!
- ✓ Pompa temizlendi ve gerekirse dezenfekte edildi.
- ✓ T tutamaklı alyan başlı cıvata, 5 ve 6 boyutları.
- ✓ Tork anahtarı.
- ✓ Kesme kafasını sabitlemek için sert ahşaptan veya plastikten yapılmış bir kama (genişlik: yaklaşık 10 ... 15 mm).

**DİKKAT! Metal kama kullanmayın! Metal kama kesici bıçaklara zarar verebilir.**

- ✓ Sıvı cıvata emniyeti, orta mukavemetli (ör. Loctite 243).
1. Kesme kafasının sabitlenmesi: Kamayı kesme kafası ile kesme plakası arasına sokun.
  2. Kesme kafasındaki sabitleme vidasını gevşetin ve çevirerek çıkarın.
  3. Kamayı çıkarın.

4. Kesme kafasını çekip çıkarın. **UYARI! Kesilmeye bağlı yaralanma! Kesme kafasını kesici bıçaktan tutmayın!**
5. Yeni kesme kafası takın.
6. Sabitleme vidalarını vida emniyetiyle çerçeveleyin ve kesme kafasına vidalayın. Sabitleme vidasını elle sıkın.
7. Kesme kafasının sabitlenmesi: Kamayı kesme kafası ile kesme plakası arasına sokun. **DİKKAT! Kamayı sokmadan önce sabitleme vidasını elle sıkın! Kama, kesme kafasını ezebilir.**
8. Kesme kafasındaki sabitleme vidasını 18,5 Nm (13,5 ft-lb) ile sıkın.
9. Kamayı çıkarın.
10. Kesme plakasının sabitleme vidalarını gevşetin ve çevirerek çıkarın.
11. Kesme plakasını kama ile dikkatlice kaldırarak çıkartın.
12. Kesme plakasını çıkartın. **UYARI! Kesilmeye bağlı yaralanma! Kesme plakasını kesici bıçaktan tutmayın!**
13. Yeni kesme plakasını takın.
14. Kesme plakasının sabitleme vidalarını vida emniyetiyle çerçeveleyin ve vidalayın.
15. Kesme plakasındaki sabitleme vidasını çapraz olarak 7,5 Nm (5,5 ft-lb) ile sıkın.
  - ▶ Parçalayıcı bıçak değiştirilmiştir.

**DUYURU! Kuruma süresine dikkat edin! Pompayı kullanmadan önce vida emniyetini kurumaya bırakın.**

## 10 Arızalar, nedenleri ve giderilmeleri



### UYARI

#### Dönen bileşenler nedeniyle yaralanma tehlikesi!

Pompanın çalışma alanında kimse bulunmamalıdır. Yaralanma tehlikesi vardır!

- Çalışma alanını işaretleyin ve kapatın.
- Çalıştırma alanında kimse yoksa pompayı açın.
- Çalışma alanına biri girerse pompayı derhal kapatın.

#### Arıza: Pompa çalıştırılmıyor

1. Elektrik hattında kesinti ya da hat üzerinde veya sargıda kısa devre/toprak arızası.
  - ⇒ Bağlantıyı ve motoru bir elektrik teknisyenine kontrol ettirin ve gerekirse yeniletin.
2. Motor koruma şalterinde veya denetleme tertibatlarında korumaların tetiklenmesi
  - ⇒ Bağlantıyı ve denetleme tertibatlarını bir elektrik teknisyenine kontrol ettirin ve gerekirse değiştirilmesini sağlayın.
  - ⇒ Bir elektrik teknisyeninin, motor koruma şalterlerini ve sigortaları teknik bilgiler uyarınca takmasını veya ayarlamasını ve denetleme tertibatlarını sıfırlamasını sağlayın.
  - ⇒ Çarkın kolay dönüp dönmediğini kontrol edin, gerekirse hidroliği temizleyin
3. Yalıtım haznesi denetimi (isteğe bağlı) akım devresini kesmiştir (bağlantıdan bağımsız olarak)
  - ⇒ Bkz. "Arıza: Mekanik salmastra kaçağı, yalıtım haznesi denetimi arıza bildirir ve pompayı kapatır"

#### Arıza: Pompa çalıştıktan kısa bir süre sonra motor koruması tetikleniyor

1. Motor koruma şalteri yanlış ayarlanmıştır.
  - ⇒ Elektrik teknisyeninden tetikleyicinin ayarını kontrol etmesini ve düzeltmesini isteyin.
2. Daha büyük gerilim düşüşü sonucu yüksek akım çekişi.
  - ⇒ Elektrik teknisyeninden tüm fazlardaki voltaj değerlerini kontrol etmesini isteyin. Şebeke işleticisi ile irtibata geçin.
3. Bağlantıda sadece iki faz mevcuttur.



- ⇒ Elektrik teknisyeninden bağlantıyı kontrol etmesini ve düzeltmesini isteyin.
- 4. Fazlar arasındaki büyük gerilim farkları.
  - ⇒ Elektrik teknisyeninden tüm fazlardaki voltaj değerlerini kontrol etmesini isteyin. Şebeke işleticisi ile irtibata geçin.
- 5. Dönme yönü yanlış.
  - ⇒ Elektrik teknisyeninden bağlantıyı kontrol düzeltmesini isteyin.
- 6. Tıkalı hidrolik nedeniyle yüksek elektrik tüketimi.
  - ⇒ Hidroliği temizleyin ve girişi kontrol edin.
- 7. Akışkanın yoğunluğu çok yüksek.
  - ⇒ Yetkili servis ile irtibata geçin.

#### **Arıza: Pompa çalışıyor, debi yok**

1. Akışkan mevcut değil.
  - ⇒ Girişi kontrol edin tüm kesme vanalarını açın.
2. Giriş tıkanmış.
  - ⇒ Girişi kontrol edin ve tıkanmayı giderin.
3. Hidrolik tıkanmış.
  - ⇒ Hidroliği temizleyin.
4. Basınç tarafında boru hattı sistemi veya basınç hortumu takınmış.
  - ⇒ Tıkanmayı giderin ve gerekirse hasarlı komponentleri değiştirin.
5. Fasıllı işletim.
  - ⇒ Kumanda donanımını kontrol edin.

#### **Arıza: Pompa çalışıyor, çalışma noktasına erişilemiyor**

1. Giriş tıkanmış.
  - ⇒ Girişi kontrol edin ve tıkanıklığı giderin.
2. Basınç tarafındaki sürgülü vana kapalı.
  - ⇒ Tüm sürgülü vanaları tamamen açın.
3. Hidrolik tıkanmış.
  - ⇒ Hidroliği temizleyin.
4. Dönme yönü yanlış.
  - ⇒ Elektrik uzmanından bağlantıyı düzeltmesini isteyin.
5. Boru tesisatında hava.
  - ⇒ Boru tesisatının havasını alın.
  - ⇒ Havanın sık oluşması durumunda: Hava girişini bulun ve önleyin, gerekirse uygun konuma hava tahliye tertibatları monte edin.
6. Pompa çok yüksek basınca karşı pompalıyor.
  - ⇒ Basınç tarafındaki tüm sürgülü vanaları tamamen açın.
7. Hidrolikte aşınma belirtileri.
  - ⇒ Parçaları (çark, emme ağzı, pompa gövdesi) kontrol edin ve yetkili servis tarafından değiştirilmesini sağlayın.
8. Basınç tarafındaki boru tesisatı veya basınç hortumu tıkanmış.
  - ⇒ Tıkanıklığı giderin ve gerekirse hasarlı parçaları değiştirin.
9. Çok gazlı akışkan.
  - ⇒ Yetkili servise danışın.
10. Bağlantıda sadece iki faz mevcut.
  - ⇒ Elektrik uzmanından bağlantıyı kontrol etmesini ve düzeltmesini isteyin.
11. İşletme sırasında dolun seviyesi çok fazla düşüyor.
  - ⇒ Sistemin beslemesini/kapasitesini kontrol edin.
  - ⇒ Seviye kumandasının kumanda noktalarını kontrol edin ve gerekirse uyarlayın.

**Arıza: Pompa titreşimli ve gürültülü çalışıyor.**

1. İzin verilmeyen çalışma noktası.  
⇒ Pompa planlamasını ve çalışma noktasını kontrol edin, yetkili servise danışın.
2. Hidrolik tıkanmış.  
⇒ Hidroliği temizleyin.
3. Çok gazlı akışkan.  
⇒ Yetkili servis ile irtibata geçin.
4. Bağlantıda sadece iki faz mevcuttur.  
⇒ Elektrik teknisyeninden bağlantıyı kontrol etmesini ve düzeltmesini isteyin.
5. Dönme yönü yanlış.  
⇒ Elektrik teknisyeninden bağlantıyı kontrol düzeltmesini isteyin.
6. Hidrolikte aşınma belirtileri.  
⇒ Komponentleri (çark, emme ağız, pompa gövdesi) kontrol edin ve yetkili servis tarafından değiştirilmesini sağlayın.
7. Motor yatağı aşınmış.  
⇒ Yetkili servisi bilgilendirin; pompayı revizyon için fabrikaya geri gönderin.
8. Pompa çarpık monte edilmiş.  
⇒ Montajı kontrol edin, gerekirse lastik dengeleyiciler takın.

**Arıza: Yalıtım haznesi denetimi arıza bildiriyor ve pompayı kapatıyor**

1. Uzun süreli depolama veya yüksek sıcaklık dalgalanmalarından kaynaklanan yoğuşma.  
⇒ Pompayı kısa süre (maks. 5 dk.) çubuk elektrodu olmadan çalıştırın.
2. Yeni mekanik salmastralarda giriş sırasında artan kaçak.  
⇒ Yağ değişimini yapın.
3. Çubuk elektrodun kablosu arızalı.  
⇒ Çubuk elektrodu değiştirin.
4. Mekanik salmastra arızalı.  
⇒ Yetkili servisi bilgilendirin.

**Arıza gidermek için başka adımlar**

Burada belirtilen noktalar arızayı gidermek için yardımcı olmazsa, yetkili servis ile irtibata geçin. Yetkili servis aşağıdaki gibi yardımcı olabilir:

- Telefonla veya yazılı olarak destek.
- Yerinde destek.
- Fabrikada kontrol veya onarım.

Yetkili servisten alınan hizmetler ücrete tabi olabilir! Bu konu ile ilgili ayrıntılı bilgileri yetkili servisten öğrenebilirsiniz.

**11 Yedek parçalar**

Yedek parça siparişi, yetkili servis üzerinden verilir. Soruların oluşmasını ve hatalı siparişleri önlemek için verilen her siparişte seri ve/veya ürün numarası belirtilmelidir. **Teknik değişiklik yapma hakkı saklıdır!**

**12 İmha****12.1 Yağlar ve yağlama ürünleri**

İşletme sıvıları uygun tanklarda biriktirilmelidir ve yerel yönetmeliklere uygun bir şekilde bertaraf edilmelidir. Damlayan miktarları hemen toplanmalıdır!

**12.2 Koruyucu giysi**

Kullanılan koruyucu giysi yerel yönetmeliklere göre imha edilmelidir.

**12.3 Kullanılmış elektrikli ve elektronik ürünlerin toplanmasına ilişkin bilgiler**

Bu ürünün usulüne uygun şekilde bertaraf edilmesi ve geri dönüşümünün gerektiği gibi yapılması sayesinde, çevre için oluşabilecek zararlar önlenir ve kişilerin sağlığı tehlikeye atılmamış olur.



## DUYURU

### Evsel atıklar ile birlikte bertaraf edilmesi yasaktır!

Avrupa Birliği ülkelerinde ürün, ambalaj veya sevkiyat belgeleri üzerinde bu sembol yer alabilir. Sembol, söz konusu elektrikli ve elektronik ürünlerin evsel atıklar ile bertaraf edilmesinin yasak olduğu anlamına gelir.

Sözü edilen kullanılmış ürünlerin usulüne uygun şekilde elleçlenmesi, geri dönüşümünün sağlanması ve bertaraf edilmesi için aşağıdaki noktalar dikkate alınmalıdır:

- Bu ürünler sadece gerçekleştirilecek işlem için özel sertifika verilmiş yetkili toplama merkezlerine teslim edilmelidir.
- Yürürlükteki yerel yönetmelikleri dikkate alın!

Usulüne uygun bertaraf etme ile ilgili bilgiler için belediyeye, en yakın atık bertaraf etme merkezine veya ürünü satın aldığınız bayiye danışabilirsiniz. Geri dönüşüm ile ilgili ayrıntılı bilgiler için bkz. [www.wilo-recycling.com](http://www.wilo-recycling.com).

### Teknik değişiklik yapma hakkı saklıdır!

## 13 Ek

### 13.1 Sıkma torkları

Paslanmaz cıvatalar A2/A4			
Dış	Sıkma torku		
	Nm	kp m	ft-lb
M5	5,5	0,56	4
M6	7,5	0,76	5,5
M8	18,5	1,89	13,5
M10	37	3,77	27,5
M12	57	5,81	42
M16	135	13,77	100
M20	230	23,45	170
M24	285	29,06	210
M27	415	42,31	306
M30	565	57,61	417

Geomet kaplamalı cıvatalar (mukavemet 10.9), Nord-Lock halkalı			
Dış	Sıkma torku		
	Nm	kp m	ft-lb
M5	9,2	0,94	6,8
M6	15	1,53	11
M8	36,8	3,75	27,1
M10	73,6	7,51	54,3
M12	126,5	12,90	93,3
M16	155	15,81	114,3
M20	265	27,02	195,5

### 13.2 Frekans konvertöründe işletim

Motorun standart modeli (IEC 60034-17 dikkate alınarak) frekans konvertöründe çalıştırılabilir. Ölçüm voltajı 415 V/50 Hz veya 480 V/60 Hz'nin üzerindeyse yetkili servis ile görüşün. Harmonikler nedeniyle ilave ısınma dolayısıyla motorun nominal gücü pompanın güç ihtiyacından yaklaşık %10 daha yüksektir. Düşük harmonik çıkışlı frekans konvertörlerinde, %10'luk güç rezervi uygunsuz azaltılabilir. Harmoniklerin azaltılması çıkış filtreleriyle gerçekleştirilir. Frekans konvertörleri ve filtreleri birbirine uyumlaştırmın!

Frekans konvertörünün tasarımı motorun nominal akımına göre gerçekleştirilir. Bu esnada, pompanın tüm kontrol aralığında titreşimsiz ve salınımsız (salınım, rezonans, sarkaç torku

yok) çalışmasına dikkat edin. Aksi halde mekanik salmastralar sızdırabilir ve hasar görebilir. Boru hattındaki akış hızına dikkat edin. Akış hızı çok düşükse bağlantılı boru hattında çökelti birikme tehlikesi artar. 0,4 bar (6 psi) manometrik sevk basıncı için 0,7 m/sn (2,3 ft/sn.) minimum akış hızı tavsiye edilir.

Bu esnada, pompanın tüm kontrol aralığında titreşimsiz ve salınımsız (salınım, rezonans, sarkaç torku yok) çalışmasına dikkat edin. Aksi halde mekanik salmastralar sızdırabilir ve hasar görebilir. Harmonikli güç kaynağından dolayı motor sesinin fazla olması normaldir.

Frekans konvertörünün parametrelendirilmesinde mutlaka dalgiç motorlarının kare karakteristik eğrisi (U/f karakteristik eğrisi) ayarını dikkate alın! U/f karakteristik eğrisi, nominal frekansın (50 Hz veya 60 Hz) altındaki frekanslarda çıkış geriliminin pompanın güç ihtiyacına göre ayarlanmasını sağlar. Yeni frekans konvertörleri otomatik bir enerji optimizasyonu da sunar – bu özellik de otomatik olarak aynı etkiyi gösterir. Frekans konvertörünün ayarı için lütfen frekans konvertörünün montaj ve kullanma kılavuzuna bakın.

Motor bir frekans konvertörü ile çalıştırıldığında, motor denetiminde arızalar oluşabilir. Aşağıdaki önlemler, bu arızaların azaltılmasını veya giderilmesini sağlayabilir:

- IEC 60034–25 uyarınca aşırı voltaj ve artırı hızı sınırı değerlerine uyulmalıdır. Gerekli olduğu durumlarda çıkış filtresi takın.
- Frekans konvertörünün darbe frekansı değişebilir.
- Sızdırmaz yalıtım haznesi denetiminin arızalanması durumunda harici çift çubuk elektrot kullanılmalıdır.

Aşağıdaki yapısal tedbirler, arızaların azaltılmasına veya hataların önlenmesine katkıda bulunabilir:

- Ana hat ve kumanda hattı için ayrı bağlantı kablosu kullanın (motor yapı boyutuna bağlı).
- Döşeme sırasında, ana hat ile kumanda hattı arasında yeterli mesafe bırakın.
- Blendajlı bağlantı kabloları kullanın.

#### Özet

- Sürekli işletimde min./maks. frekans:
  - Asenkron motorlar: 30 Hz'den nominal frekansa kadar (50 Hz veya 60 Hz)
  - Sabit mıknatıslı motorlar: 30 Hz'den tip levhasına göre belirtilen maksimum frekansa kadar
- **DUYURU! Maksimum frekans 50 Hz altında olabilir!**
  - Asgari akış hızına uyulmalıdır!
- Elektromanyetik uyumluluk yönetmeliklerine ilişkin ilave önlemler dikkate alınmalıdır (frekans konvertörü, filtre kullanımı vb.).
- Asla motorun nominal akımını ve nominal devir sayısını aşmayın.
- Bimetal veya PTC sensörü bağlantısı.

### 13.3 Patlamaya karşı güvenlik ruhsatı

Bu bölümde, pompanın patlayıcı ortamlarda işletimine yönelik ayrıntılı bilgiler yer alır. Tüm personel bu bölümü okumalıdır. **Bu bölüm sadece Ex onaylı pompalar için geçerlidir!**

#### 13.3.1 Ex onaylı pompaların işaretleme

Patlayıcı ortamlardaki uygulamalarda pompanın tip levhası aşağıdaki şekilde işaretleme:

- İlgili onayın "Ex" sembolü
  - Patlama koruması sınıflandırması
  - Sertifikasyon numarası (onaya bağlı)
- Sertifikasyon numarası, (onay ruhsatında talep edildiği sürece) tip levhasına basılmıştır.

#### 13.3.2 Koruma sınıfı

Motorun yapısal modeli aşağıdaki koruma sınıflarına uygundur:

- Basınca dayanıklı kapsülleme (ATEX)
- Explosionproof (FM)

Yüzey sıcaklığını sınırlamak için motor en az bir adet sıcaklık sınırlayıcısı (1 devreli sıcaklık denetimi) ile donatılmış olmalıdır. Bir sıcaklık regülasyonu (2 devreli sıcaklık denetimi) gerçekleştirilebilir.

#### 13.3.3 Kullanım amacı

##### IECEX sertifikası

Pompalar, patlama tehlikesi olan yerlerde kullanım için uygundur:

- Cihaz grubu: II
- Kategori: 2, Bölge 1 ve Bölge 2

**Pompalar Bölge 0 içinde kullanılamaz!**

**ATEX sertifikası**

Pompalar, patlama tehlikesi olan yerlerde kullanım için uygundur:

- Cihaz grubu: II
- Kategori: 2, Bölge 1 ve Bölge 2

**Pompalar Bölge 0 içinde kullanılamaz!**

**FM onayı**

Pompalar, patlama tehlikesi olan yerlerde kullanım için uygundur:

- Koruma sınıfı: Explosionproof
- Kategori: Class I, Division 1

Duyuru: Kablolama Division 1 kapsamındaki gereklilikleri karşılar nitelikte

gerçekleştirildiyse Class I, Division 2 kapsamında bir kurulumun yapılmasına da izin verilir.

**13.3.4 Elektrik bağlantısı****TEHLİKE****Elektrik akımı nedeniyle ölüm tehlikesi!**

Elektrik işleri sırasında yanlış davranış, elektrik çarpması kaynaklı ölüme yol açar!

- Elektrik işleri bir elektrik uzmanı tarafından gerçekleştirilmelidir!
- Yerel yönetmeliklere uyun!

- Pompanın elektrik bağlantısı, her zaman patlama tehlikesi olan alanın dışında gerçekleştirilmelidir. Bağlantının patlama tehlikesi olan alanda gerçekleştirilmesi gerekiyorsa, bağlantı patlayıcı ortamlarda kullanımı onaylanmış (DIN EN 60079-0 uyarınca ateşleme koruması) bir gövde içinde gerçekleştirilmelidir! Uyulmadığı takdirde patlama sonucu ölüm tehlikesi bulunmaktadır! Bağlantı her zaman bir elektrik uzmanı tarafından yapılmalıdır.
- "Patlama korunmalı alanlar" dışındaki tüm denetleme tertibatları, kendinden sigortalı bir akım devresi üzerinden bağlanmalıdır (örn. Ex-i rölesi XR-4...).
- Gerilim toleransı maks.  $\pm\%10$  olmalıdır.

**13.3.4.1 Motor odası sızıntı denetimi****13.3.4.2 Termik motor denetimi**

Bağlantı "Elektrik bağlantısı" bölümünde açıklandığı gibi gerçekleşir.

**TEHLİKE****Motorda fazla ısınma nedeniyle patlama tehlikesi!**

Termik motor denetimi yanlış bağlandıysa motorun aşırı ısınması nedeniyle patlama tehlikesi oluşur!

- Devre dışı bırakma işlemini, yeniden açma kilitli bir termik motor denetimi üzerinden gerçekleştirin!  
Yeniden açma ancak kilit açma tuşuna elle basıldığında mümkün olmalıdır!

- Termik motor denetimi, patlayıcı ortamlarda kullanım onaylı bir değerlendirme rölesi (ör. "CM-MSS") üzerinden bağlanmalıdır.
- Bir frekans konvertörü kullanılacaksa termik motor denetimi Safe Torque Off (STO) ile bağlanmalıdır. Böylece, donanım devre dışı bırakılır.

Termik motor denetiminde, eşik değer monte edilen sensör tarafından belirlenir. Termik motor denetiminin modeline bağlı olarak, aşağıdaki tetikleme durumu gerçekleşmelidir:

- Sıcaklık sınırlaması (1 sıcaklık devresi)  
Eşik değere ulaşıldığında **yeniden açma kilidi** kullanılarak sistem devre dışı bırakılmalıdır!
- Sıcaklık regülasyonu (2 sıcaklık devresi)
  - Düşük sıcaklık için eşik değere ulaşılmaması halinde, otomatik yeniden açmalı bir devre dışı bırakma işlemi gerçekleştirilebilir.  
**DİKKAT! Aşırı ısınma nedeniyle motor hasarı! Otomatik yeniden açma uygulandığında maks. kumanda sıklığı ve anahtarlama aralığı değerlerine uyulmalıdır!**
  - Yüksek sıcaklık eşik değerine ulaşıldığında **yeniden açma kilidi** kullanılarak sistem devre dışı bırakılmalıdır!

### 13.3.4.3 Harici çubuk elektrot

### 13.3.4.4 Frekans konvertöründe işletim

- Çubuk elektrot, patlayıcı ortamlarda kullanım onaylı bir değerlendirme rölesi (ör. "XR-4 ...") üzerinden bağlanmalıdır.
- Bağlantıyı kendinden emniyetli bir akım devresi ile gerçekleştirin!
- Konvertör tipi: Pals genişlik modülasyonu
- Sürekli işletimde min./maks. frekans:
  - Asenkron motorlar: 30 Hz'den nominal frekansa kadar (50 Hz veya 60 Hz)
  - Sürekli manyetik motorlar: 30 Hz'den tip levhasına göre belirtilen maksimum frekansa kadar
- **DUYURU! Maksimum frekans 50 Hz altında olabilir!**
  - Asgari akış hızına uyulmalıdır!
- Min. anahtarlama frekansı: 4 kHz
- Klemens panosundaki maks. gerilim pikleri: 1350 V
- Frekans konvertöründeki çıkış akımı: Nominal akımın maks. 1,5 katı
- Maks. aşırı yük süresi: 60 sn
- Tork uygulamaları: Kuadratik karakteristik eğri veya otomatik enerji optimizasyonu yöntemi (örn. VVC+)
 

Gerekli devir sayısı/tork karakteristik eğrileri talep üzerine temin edilebilir!
- Elektromanyetik uyumluluk yönetmeliklerine ilişkin ilave önlemler dikkate alınmalıdır (frekans konvertörü, filtre seçimi vb.).
- Motorun nominal devir hızı ve nominal akımı kesinlikle aşılmamalıdır.
- Motorun kendi sıcaklık denetimine (bimetal veya PTC sensörü) bağlantı mümkün olmalıdır.
- Sıcaklık sınıfı T4/T3 işaretine sahipse, sıcaklık sınıfı T3 geçerlidir.

### 13.3.5 İşletime alma



#### TEHLİKE

##### Yanlış pompaların kullanılması durumunda patlama tehlikesi!

Patlama tehlikesi olan yerlerde izin verilmeyen pompalar kullanılırsa patlama nedeniyle ölüm tehlikesi oluşur.

- Patlama tehlikesi olan yerlerde yalnızca izin verilen pompaları kullanın.
- Tip levhasında patlama işareti olup olmadığını kontrol edin.



#### TEHLİKE

##### Hidrolikte kıvılcımlanma sonucu patlama tehlikesi!

İşletme sırasında hidrolik tamamen akışkan ile dolu olmalıdır. Hidrolikte hava yastığı oluşması kıvılcımlanma nedeni patlama tehlikesine yol açar.

- Akışkan içine hava girişini önleyin. Girişe deflektör takın.
- Hidroliğin su altından çıkmasını önleyin. Pompayı uygun bir seviyede devre dışı bırakın.
- Ek kuru çalışma koruması monte edin.
- Tekrar açmaya karşı kilitli şekilde kuru çalışma koruması uygulayın.



#### TEHLİKE

##### Kuru çalışma korumasının hatalı bağlanması nedeniyle patlama tehlikesi!

Patlama tehlikesi olan yerlerde kuru çalışma koruması sağlayın!

- Kuru çalışma korumasını ayrı bir sinyal vericisiyle çalıştırın (seviye kumandası yedek sigortası).
- Pompa, manuel bir yeniden açılma kilidi kullanılarak devre dışı bırakılmalıdır.

- Patlama tehlikesi olan yerlerin tanımlanması işleticinin sorumluluğundadır.
- Patlama tehlikesi olan yerlerde yalnızca uygun Ex onayına sahip olan pompalar kullanılmalıdır.
- **Maks. akışkan sıcaklığı aşılmamalıdır!**

- Pompanın kuru çalışmasını önleyin! Hidroliğin sudan çıkmasının önlenmesi için müşteri tarafından uygun önlemler (ör. kuru çalışma koruması) alınmalıdır.  
DIN EN 50495 uyarınca Kategori 2 için aşağıdaki güvenlik tertibatı mevcut olmalıdır:
  - SIL seviyesi 1
  - Donanım hata toleransı 0
- Bakım çalışmalarını yönetmeliklere uygun şekilde gerçekleştirin.
- Sadece bu montaj ve kullanma kılavuzunda açıklanan bakım çalışmalarını gerçekleştirin.
- Patlama korumalı aralıklardaki onarımlar, **sadece** üreticinin yapısal şartlarına uymak koşuluyla yapılabilir. DIN EN 60079-1 kapsamındaki Tablo 2 ve 3 değerlerine göre onarıma izin **verilmez**.
- Sadece üreticinin belirlediği, mukavemet sınıfı min. 600 N/mm<sup>2</sup> (38,85 long ton-kuvvet/inç<sup>2</sup>) olan vidaları kullanın.

### 13.3.6 Periyodik bakım

#### 13.3.6.1 Gövde muhafazasını iyileştirme

Gövde kaplaması onarıldığında maksimum katman kalınlığı 2 mm'dir (0,08 in)! Kalın boya tabakalarında elektrostatik yüklenme olabilir.

**TEHLİKE! Patlama tehlikesi! Patlayıcı atmosferlerde, deşarj nedeniyle patlama tehlikesi oluşabilir!**

#### 13.3.6.2 Bağlantı kablosunu değiştirme

Bağlantı kablosunun değiştirilmesi kesinlikle yasaktır!

#### 13.3.6.3 Mekanik salmastra değişimi

Akışkan ve motor tarafında conta değişimi kesinlikle yasaktır!











# wilo



Local contact at  
[www.wilo.com/contact](http://www.wilo.com/contact)

Pioneering for You

WILO SE  
Wilopark 1  
44263 Dortmund  
Germany  
T +49 (0)231 4102-0  
T +49 (0)231 4102-7363  
[wilo@wilo.com](mailto:wilo@wilo.com)  
[www.wilo.com](http://www.wilo.com)