

# Productinformatieblad

Specificaties



## Modicon M241 - PLC - 24 I/O transistor PNP

TM241C24T

EAN Code: 3606480611179

**Prijs: 362,15 EUR**

### Hoofd

range of product	Modicon M241
product or component type	Logic controller
Us nominale voedingsspanning	24 V DC
aantal discrete inputs	14, discrete input 8 snelle input conform aan IEC 61131-2 Type 1
digitaal uitgangstype	Transistor
aantal discrete outputs	10 transistor 4 snelle uitvoer
discrete uitgangsspanning	24 V DC voor transistoruitvoer
discrete uitgangsstroom	0.5 A voor transistoruitvoer (Q0...Q9) 0.1 A voor snelle uitvoer (PTO-modus) (Q0...Q3)

### Complementair

aantal digitale I/O	24
aantal I/O uitbreidingsmodules	7 (lokaal I/O architectuur) 14 (op afstand I/O architectuur)
voedingsspanningsgrenzen	20,4...28,8 V
inschakelstroom	50 A
maximaal energieverbruik in W	32,6...40,4 W (met max. aantal I/O uitbreidingsmodules)
discrete inputlogica	Sink of source
digitale ingangsspanning	24 V
type digitale ingangsspanning	DC
spanningstoestand 1 gegarandeerd	$\geq 15$ V voor invoer
spanningstoestand 0 gegarandeerd	$\leq 5$ V voor invoer
discrete ingangsstroom	5 mA voor invoer 10,7 mA voor snelle input
ingangsimpedantie	4.7 kOhm voor invoer 2.81 kOhm voor snelle input
responsijd	50 $\mu$ s inschakelen, I0...I13 klem voor invoer 50 $\mu$ s uitschakelen, I0...I13 klem voor invoer $\leq 2$ $\mu$ s inschakelen, I0...I7 klem voor snelle input $\leq 2$ $\mu$ s uitschakelen, I0...I7 klem voor snelle input $\leq 34$ $\mu$ s inschakelen, Q0...Q9 klem voor uitvoer $\leq 250$ $\mu$ s uitschakelen, Q0...Q9 klem voor uitvoer $\leq 2$ $\mu$ s inschakelen, Q0...Q3 klem voor snelle uitvoer $\leq 2$ $\mu$ s uitschakelen, Q0...Q3 klem voor snelle uitvoer

De weergegeven prijs is de adviesprijs in euro excl. BTW. Deze kan onderhevig zijn aan korting. Neem contact op met uw lokale distributeur of detailhandel voor de daadwerkelijke prijs

<b>configureerbare filtertijd</b>	1 µs voor snelle input 12 ms voor snelle input 0 ms voor invoer 1 ms voor invoer 4 ms voor invoer 12 ms voor invoer
<b>digitale uitgangsl logica</b>	Positieve logische (source)
<b>grenzen uitgangsspanning</b>	30 V DC
<b>Maximale stroom per uitgang gemeenschappelijk</b>	2 A met Q0...Q3 klem voor snelle uitvoer 2 A met Q4...Q7 klem voor uitvoer 1 A met Q8...Q9 klem voor uitvoer
<b>Maximale uitgangsfrequentie</b>	20 kHz voor snelle uitvoer (PWM-modus) 100 kHz voor snelle uitgang (PLS module) 1 kHz voor uitvoer
<b>nauwkeurigheid</b>	+/- 0.1 % bij 0,02...0,1 kHz voor snelle uitvoer +/- 1 % bij 0,1...1 kHz voor snelle uitvoer
<b>Maximale lekstroom</b>	5 µA voor uitvoer
<b>Maximale spanningsval</b>	<1 V
<b>Maximale wolframbelasting</b>	<2,4 W
<b>type bescherming</b>	Beveiliging tegen kortsluiting Beveiliging tegen kortsluiting en overbelasting met automatische reset Beveiliging omgekeerde polariteit voor snelle uitvoer
<b>resettijd</b>	10 ms automatische reset uitvoer 12 s automatische reset snelle uitvoer
<b>geheugencapaciteit</b>	64 MB voor systeem geheugen RAM
<b>gegevens geback-upt</b>	128 MB ingebouwd flash geheugen voor backup van gebruikerprogramma's
<b>dataopslagapparatuur</b>	<= 16 GB SD kaart (optioneel)
<b>batterijtype</b>	BR2032 lithium niet-oplaadbaar, batterij levensduur: 4 yr
<b>back-uptijd</b>	2 jaren bij 25 °C
<b>uitvoeringstijd voor 1 Kinstructie</b>	0,3 ms voor event en periodieke taak 0,7 ms voor andere instructie
<b>applicatiestructuur</b>	4 cyclische master taken 3 cyclische master taken + 1 vrije taak 8 externe event taken 8 event tasks
<b>realtime klok</b>	Met
<b>klokafwijking</b>	<= 60 s/maand bij 25 °C
<b>positioneringsfuncties</b>	PTO functie 4 kanal(en) (positioneringsfrequentie: 100 kHz) PTO functie 4 kanal(en) voor transistoruitvoer (positioneringsfrequentie: 1 kHz)
<b>nummer telleringang</b>	4 snelle ingang (HSC module) bij 200 kHz 14 standaard input bij 1 kHz
<b>type controlesignaal</b>	A/B bij 100 kHz voor snelle ingang (HSC module) Puls/richting bij 200 kHz voor snelle ingang (HSC module) Eenfasig bij 200 kHz voor snelle ingang (HSC module)
<b>geïntegreerd aansluitingstype</b>	Niet geïsoleerde seriële verbinding serieel 1 met RJ45 stekker en RS232/RS485 type connector Niet geïsoleerde seriële verbinding serieel 2 met verwijderbaar schroefklemmenblok stekker en RS485 type connector USB-poort met mini B USB 2.0 stekker
<b>voeding</b>	(serieel 1)voeding voor seriële koppeling: 5 V, <200 mA
<b>transmissiesnelheid</b>	1,2...115,2 kbit/s (standaard 115,2 kbit/s) voor buslengte 15 m voor RS485 1,2...115,2 kbit/s (standaard 115,2 kbit/s) voor buslengte 3 m voor RS232 480 Mbit/s voor buslengte 3 m voor USB
<b>protocol communicatiepoort</b>	Niet geïsoleerde seriële verbinding: : Modbus protocol master/slave

<b>lokale signalering</b>	1 LED (groen) for PWR 1 LED (groen) for RUN 1 LED (rood) for modulefout (ERR) 1 LED (rood) for I/O fout (I/O) 1 LED (groen) for SD kaarttoegang (SD) 1 LED (rood) for BAT 1 LED (groen) for SL1 1 LED (groen) for SL2 1 LED (rood) for bus defect op TM4 (TM4) 1 led per kanaal (groen) for I/O-status
<b>elektrische aansluiting</b>	verwijderb. schroefklemmenblokvoor ingangen en uitgangen (per 5,08 mm) verwijderb. schroefklemmenblokvoor het verbinden van de 24 V DC-voeding (per 5,08 mm)
<b>Maximale kabelafstand tussen apparaten</b>	Niet-afgeschermd kabel: <50 m voor invoer Afgeschermd kabel: <10 m voor snelle input Niet-afgeschermd kabel: <50 m voor uitvoer Afgeschermd kabel: <3 m voor snelle uitvoer
<b>isolatie</b>	Tussen voeding en interne logica bij 500 V AC Niet-geïsoleerd tussen voeding en aarding Tussen ingang en interne logica bij 500 V AC Niet-geïsoleerd tussen ingangen Tussen snelle ingang en interne logica bij 500 V AC Tussen output en interne logica bij 500 V AC Niet-geïsoleerd tussen uitgangen Tussen snelle uitgang en interne logica bij 500 V AC
<b>markering</b>	CE
<b>bestand tegen stroomstoten</b>	1 kV stroomlijnen (DC) gewone modus conform aan IEC 61000-4-5 1 kV afgeschermd kabel gewone modus conform aan IEC 61000-4-5 0,5 kV stroomlijnen (DC) differentieelmodus conform aan IEC 61000-4-5 1 kV relais output differentieelmodus conform aan IEC 61000-4-5 1 kV invoer gewone modus conform aan IEC 61000-4-5 1 kV transistoruitvoer gewone modus conform aan IEC 61000-4-5
<b>montagesteun</b>	Top hat type TH35-15 rail conform aan IEC 60715 Top hat type TH35-7,5 rail conform aan IEC 60715 plaat of paneel met bevestigingskit
<b>height</b>	90 mm
<b>depth</b>	95 mm
<b>width</b>	150 mm
<b>net weight</b>	0,53 kg

## Omgeving

<b>standards</b>	ANSI/ISA 12-12-01 CSA C22.2 Nr. 142 CSA C22.2 Nr 213 IEC 61131-2:2007 Marine specificatie (LR, ABS, DNV, GL) UL 508
<b>product certifications</b>	RCM cULus CE UKCA DNV-GL ABS LR
<b>weerstand tegen elektrostatische ontlading</b>	8 kV in lucht conform aan IEC 61000-4-2 4 kV bij contact conform aan IEC 61000-4-2
<b>weerstand tegen elektromagnetische velden</b>	10 V/m 80 MHz...1 GHz conform aan IEC 61000-4-3 3 V/m 1.4 GHz...2 GHz conform aan IEC 61000-4-3 1 V/m 2 GHz...3 GHz conform aan IEC 61000-4-3
<b>weerstand tegen snelle piekspanningen</b>	2 kV conform aan IEC 61000-4-4 (stroomlijnen) 1 kV conform aan IEC 61000-4-4 (seriële verbinding) 1 kV conform aan IEC 61000-4-4 (invoer) 1 kV conform aan IEC 61000-4-4 (transistoruitvoer)

<b>weerstand tegen geleide storingen, geïnduceerd door radiofrequentievelden</b>	10 V 0,15...80 MHz conform aan IEC 61000-4-6 3 V 0.1...80 MHz conform aan Marine specificatie (LR, ABS, DNV, GL) 10 V spot frequentie (2, 3, 4, 6,2, 8,2, 12,6, 16,5, 18,8, 22, 25 MHz) conform aan Marine specificatie (LR, ABS, DNV, GL)
<b>elektromagnetische emissie</b>	Geleide emissies - testniveau: 120...69 dB $\mu$ V/m QP ( stroomlijnen) bij 10...150 kHz conform aan IEC 55011 Geleide emissies - testniveau: 63 dB $\mu$ V/m QP ( stroomlijnen) bij 1,5...30 MHz conform aan IEC 55011 Uitgestraalde emissies - testniveau: 40 dB $\mu$ V/m QP klasse A bij 30...230 MHz conform aan IEC 55011 Geleide emissies - testniveau: 79...63 dB $\mu$ V/m QP ( stroomlijnen) bij 150...1500 kHz conform aan IEC 55011 Uitgestraalde emissies - testniveau: 47 dB $\mu$ V/m QP klasse A bij 230...1000 MHz conform aan IEC 55011
<b>immuuniteit voor micro-onderbrekingen</b>	10 ms
<b>omgevingsluchttemperatuur voor werking</b>	-10...50 °C (verticale installatie) -10...55 °C (horizontale installatie)
<b>ambient air temperature for storage</b>	-25...70 °C
<b>relatieve vochtigheid</b>	10...95 %, zonder condensatie (in bedrijf) 10...95 %, zonder condensatie (bij opslag)
<b>IP beschermingsgraad</b>	IP20 met geplaatste beschermkap
<b>pollution degree</b>	2
<b>operating altitude</b>	0...2000 m
<b>opslaghoogte</b>	0...3000 m
<b>trillingsweerstand</b>	3.5 mm bij 5...8,4 Hz op symmetrische rail 3 gn bij 8,4...150 Hz op symmetrische rail 3.5 mm bij 5...8,4 Hz op paneelmontage 3 gn bij 8,4...150 Hz op paneelmontage
<b>schokbestendigheid</b>	15 gn voor 11 ms

## Verpakkingseenheid

<b>Unit Type of Package 1</b>	PCE
<b>Number of Units in Package 1</b>	1
<b>Package 1 Height</b>	11,500 cm
<b>Package 1 Width</b>	13,500 cm
<b>Package 1 Length</b>	19,000 cm
<b>Package 1 Weight</b>	640,000 g

## Environmental Data

Schneider Electric wil tegen 2050 de Net Zero-status hebben bereikt via partnerschappen in de toeleveringsketen, materialen met een lagere impact en circulariteit via onze doorlopende campagne "Use Better, Use Longer, Use Again" om de levensduur van producten en de recycleerbaarheid te verlengen.

[Uitleg van Environmental Data](#) >

[Hoe evalueren we de duurzaamheid van producten?](#) >

### Milieuoetafdruk

Totale levenscyclus ecologische voetafdruk 912

Milieuprofiel van product (PEP) [Milieuprofiel van het product](#)

## Use Better

### Materialen en verpakking

Pakket met gerecycleerd karton Ja

Verpakkingen zonder kunststof Ja

[EU-richtlijn RoHS](#)

Voldoet pro-actief (Product valt niet onder de EU RoHS juridische scope)

SCIP-nummer 3d1fb974-648d-4978-8c59-b7dcc486f5a5

REACH-regelgeving [REACH-verklaring](#)

PVC-vrij Ja

## Use Again

### Herverpakken en herfabriceren

Circulair Profiel [Informatie over einde levensduur](#)

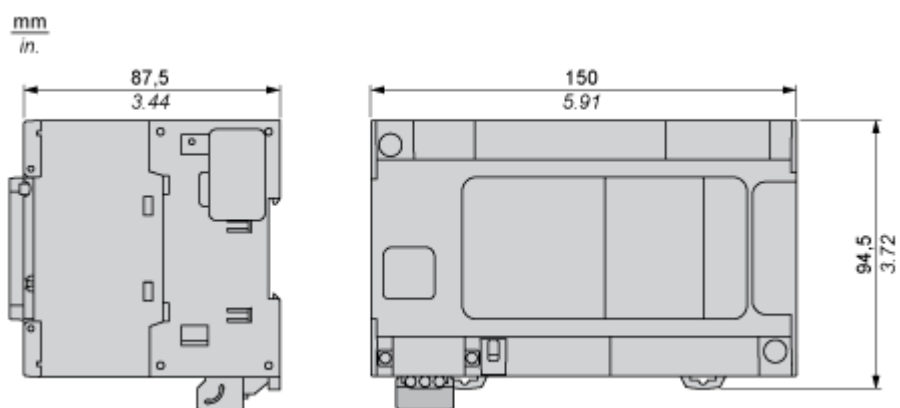
Terugname No

WEEE Label  Het product moet op markten van de Europese Unie worden afgevoerd volgens specifieke afvalinzamelingsregels en mag nooit in een gewone vuilnisbak terechtkomen.

Dimensions Drawings

Dimensions

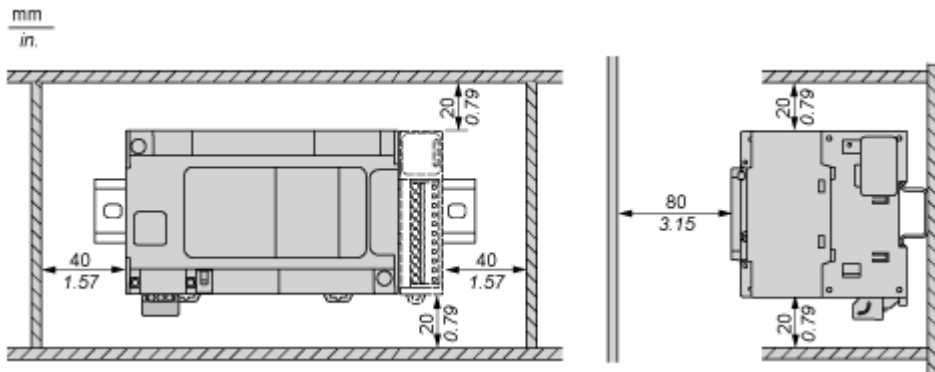
---



Mounting and Clearance

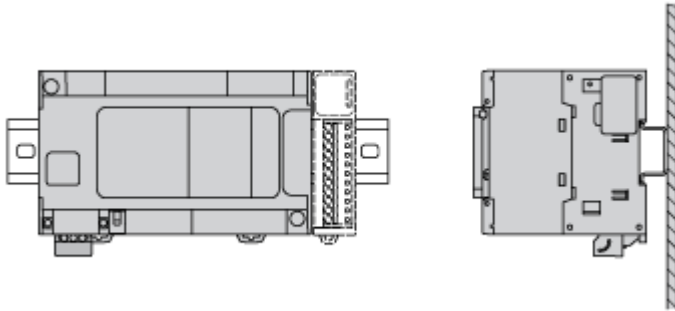
Clearance

---

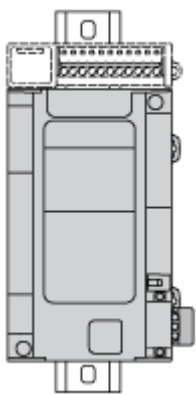


**Mounting Position**

---

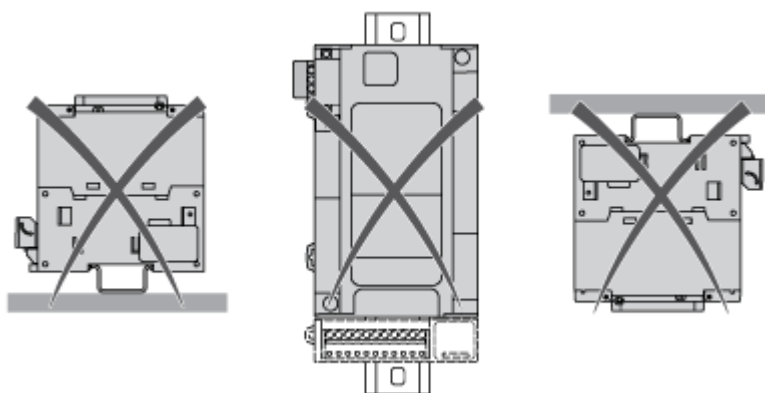


**Acceptable Mounting**



**NOTE:** Expansion modules must be mounted above the logic controller.

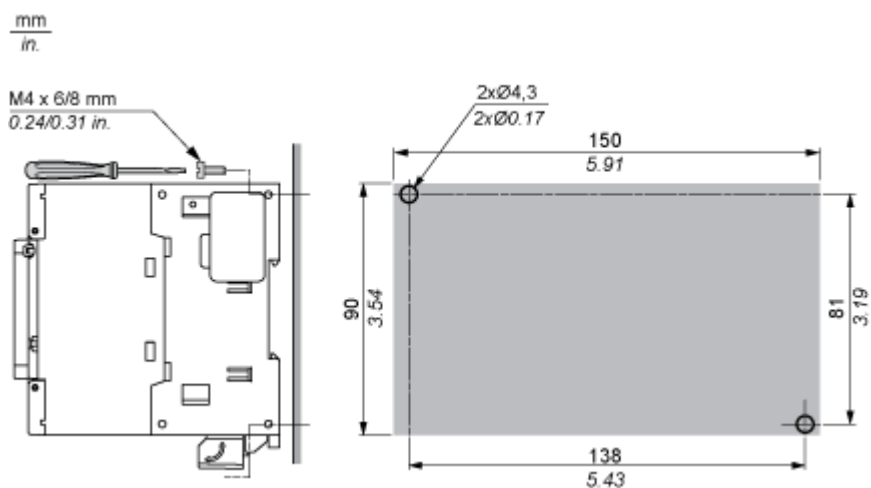
**Incorrect Mounting**



Direct Mounting On a Panel Surface

---

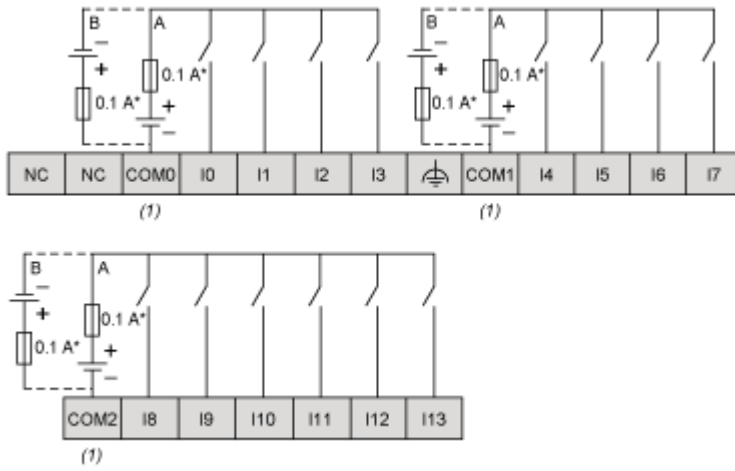
Mounting Hole Layout



Connections and Schema

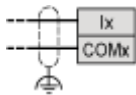
Digital Inputs

Wiring Diagram



- (\*) : Type T fuse
- (1): The COM0, COM1 and COM2 terminals are not connected internally
- (A): Sink wiring (positive logic)
- (B): Source wiring (negative logic)

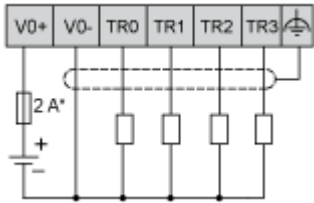
Fast Input Wiring (I0...I7)



Fast Transistor Outputs

---

Wiring Diagram

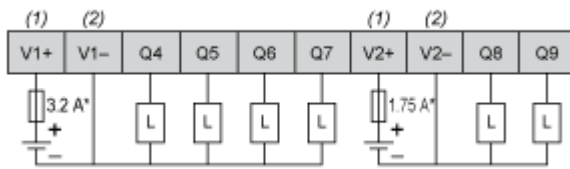


(\*) : 2 A fast-blow fuse

Transistor Outputs

---

Wiring Diagram



(\*) : Type T fuse

(1) : The V1+ and V2+ terminals are not connected internally.

(2) : The V1- and V2- terminals are not connected internally.

USB Mini-B Connection

---

