

# Productinformatieblad

Specificaties



## Altivar 340 - Frequentieregelaar - 2,2kW - 400V - 3 Fase - Ethernet

ATV340U22N4E

EAN Code: 3606480967009

**Prijs: 1.077,50 EUR**

### Hoofd

range of product	Altivar Machine ATV340
product of component type	Snelheidsregelaar
productspecifieke toepassing	Machine
mounting mode	Kastmontage
variant	Standaardversie
protocol communicatiepoort	Modbus TCP Seriele modbus Ethernet/IP
aantal fasen in netwerk	3 fasen
voedingsfrequentie	50...60 Hz +/- 5 %
Us nominale voedingsspanning	380...480 V - 15...10 %
nominale uitgangsstroom	5,6 A
motorvermogen kW	3 kW voor normale werking 2,2 kW voor heavy duty
motorvermogen pk	3 hp voor normale werking 3 hp voor heavy duty
EMC-filter	Klasse C3 EMC-filter geïntegreerd
IP beschermingsgraad	IP20

### Complementair

aantal digitale ingangen	5
discreet inputtype	PTI programmeerbaar als pulsingang: 0...30 kHz, 24 V DC (30 V) DI1...DI5 veilige afkoppeling, 24 V DC (30 V), impedantie: 3.5 kOhm programmeerbaar
discrete inputlogica	16 vooraf ingestelde snelheden
aantal digitale uitgangen	2,0
discreet uitgangstype	Programmeerbare output DQ1, DQ2 30 V DC 100 mA
aantal analoge ingangen	2
analoog inputtype	AI1 softwarematig configureerbare stroom: 0...20 mA, impedantie: 250 Ohm, resolutie 12 bits AI1 softwarematig configureerbare temperatuursonde of waterniveausensor AI1 softwarematig configureerbare spanning: 0...10 V DC, impedantie: 31.5 kOhm, resolutie 12 bits AI2 softwarematig configureerbare spanning: - 10...10 V DC, impedantie: 31.5 kOhm, resolutie 12 bits
aantal analoge uitgangen	1

De weergegeven prijs is de adviesprijs in euro excl. BTW. Deze kan onderhevig zijn aan korting. Neem contact op met uw lokale distributeur of detailhandel voor de daadwerkelijke prijs

<b>analoog outputtype</b>	Softwarematig configureerbare spanning AQ1: 0...10 V DC impedantie 470 Ohm, resolutie 10 bits Softwarematig configureerbare stroom AQ1: 0...20 mA impedantie 500 Ohm, resolutie 10 bits
<b>relaisuitgang nummer</b>	2
<b>uitgangsspanning</b>	<= voedingsspanning
<b>relaisuitgang type</b>	Relaisoutputs R1A Relaisoutputs R1C elektrische duurzaamheid 100000 cycles Relaisoutputs R2A Relaisoutputs R2C elektrische duurzaamheid 100000 cycles
<b>maximale schakelstroom</b>	Relaisuitgang R1C aan resistief belasting, cos phi = 1: 3 A om 250 V AC Relaisuitgang R1C aan resistief belasting, cos phi = 1: 3 A om 30 V DC Relaisuitgang R1C aan inductief belasting, cos phi = 0,4 en L/R = 7 ms: 2 A om 250 V AC Relaisuitgang R1C aan inductief belasting, cos phi = 0,4 en L/R = 7 ms: 2 A om 30 V DC Relaisuitgang R2C aan resistief belasting, cos phi = 1: 5 A om 250 V AC Relaisuitgang R2C aan resistief belasting, cos phi = 1: 5 A om 30 V DC Relaisuitgang R2C aan inductief belasting, cos phi = 0,4 en L/R = 7 ms: 2 A om 250 V AC Relaisuitgang R2C aan inductief belasting, cos phi = 0,4 en L/R = 7 ms: 2 A om 30 V DC
<b>minimale schakelstroom</b>	Relaisuitgang R1B: 5 mA om 24 V DC Relaisuitgang R2C: 5 mA om 24 V DC
<b>fysieke interface</b>	2-draads RS485
<b>type connector</b>	3 RJ45
<b>toegangsmethode</b>	Slave Modbus RTU Slave Modbus TCP
<b>transmissiesnelheid</b>	4,8 kbit/s 9,6 kbit/s 19,2 kbit/s 38,4 kbit/s
<b>transmissieframe</b>	RTU
<b>aantal adressen</b>	1...247
<b>dataformaat</b>	8 bits, configureerbaar oneven, even of geen pariteit
<b>type polarisatie</b>	Geen impedantie
<b>4 kwadranten mogelijk</b>	True
<b>asynchroon motorbesturingsprofiel</b>	Constant koppel standaard Variabel koppel standaard Geoptimaliseerd koppelmodus
<b>synchroon motorbesturingsprofiel</b>	Permanente magneetmotor Weerstandsmotor
<b>pollution degree</b>	2 In overeenstemming met IEC 61800-5-1
<b>Maximale uitgangsfrequentie</b>	0,599 kHz
<b>versnellings- en vertragingshellingen</b>	S, U of op maat gemaakt Afzonderlijk lineair instelbaar van 0,01...9999 s
<b>motorslip compensatie</b>	Niet beschikbaar in permanente magneet motor wet Automatisch ongeacht de belasting Verstelbaar Kan worden onderdrukt
<b>schakelfrequentie</b>	2...16 kHz verstelbaar 4...16 kHz met
<b>nominale schakelfrequentie</b>	4 kHz
<b>remmen tot stilstand</b>	Door DC-injectie
<b>remkoppel</b>	True

<b>netstroom</b>	6,6 A om 380 V (normale werking) 5,3 A om 480 V (normale werking) 8,4 A om 380 V (heavy duty) 6,6 A om 480 V (heavy duty)
<b>netstroom</b>	8,4 A om 380 V zonder lijnsmoorspoel (heavy duty) 6,6 A om 480 V zonder lijnsmoorspoel (heavy duty) 6,6 A om 380 V met externe lijnsmoorspoel (normale werking) 5,3 A om 480 V met externe lijnsmoorspoel (normale werking) 5,1 A om 380 V met externe lijnsmoorspoel (heavy duty) 4,1 A om 480 V met externe lijnsmoorspoel (heavy duty)
<b>Maximale ingangsstroom</b>	8,4 A
<b>Maximale uitgangsspanning</b>	480 V
<b>schijnbaar vermogen</b>	5,2 kVA om 480 V (normale werking) 5,5 kVA om 480 V (heavy duty)
<b>max overgangsstroom</b>	7,9 A gedurende 60 s (normale werking) 9,7 A gedurende 2 s (normale werking) 10,1 A gedurende 2 s (heavy duty) 8 A gedurende 60 s (heavy duty)
<b>elektrische aansluiting</b>	Schroefaansluitblok, klemvermogen: 1.5...4 mm <sup>2</sup> voor lijnkant Schroefaansluitblok, klemvermogen: 4...6 mm <sup>2</sup> voor DC-bus Schroefaansluitblok, klemvermogen: 1.5...4 mm <sup>2</sup> voor motor Schroefaansluitblok, klemvermogen: 0,2...2,5 mm <sup>2</sup> voor controle
<b>ideële lijn Isc</b>	5 kA
<b>Basisbelastingsstroom bij hoge overbelasting</b>	5,6 A
<b>Basisbelastingsstroom bij lage overbelasting</b>	7,2 A
<b>vermogensdissipatie in W</b>	Natuurlijke convectie: 65 W om 380 V, schakelfrequentie 4 kHz (heavy duty) Geforceerde convectie: 65 W om 380 V, schakelfrequentie 4 kHz (heavy duty) Natuurlijke convectie: 80 W om 380 V, schakelfrequentie 4 kHz (normale werking) Geforceerde convectie: 80 W om 380 V, schakelfrequentie 4 kHz (normale werking)
<b>elektrische aansluiting</b>	Lijnkant: schroefaansluitblok 1.5...4 mm <sup>2</sup> /AWG 14...AWG 12 DC-bus: schroefaansluitblok 4...6 mm <sup>2</sup> /AWG 12...AWG 10 Motor: schroefaansluitblok 1.5...4 mm <sup>2</sup> /AWG 14...AWG 12 Controle: schroefaansluitblok 0,2...2,5 mm <sup>2</sup> /AWG 24...AWG 12
<b>Met veiligheidsfunctie Veilig begrensde snelheid (SLS)</b>	True
<b>Met veiligheidsfunctie Veilig rembeheer (SBC/SBT)</b>	True
<b>Met veiligheidsfunctie Safe Operating Stop (SOS)</b>	Fout
<b>Met veiligheidsfunctie veilige positie (SP)</b>	Fout
<b>Met veiligheidsfunctie Veilige programmeerbare logica</b>	Fout
<b>Met veiligheidsfunctie Safe Speed Monitor (SSM)</b>	Fout
<b>Met veiligheidsfunctie Safe Stop 1 (SS1)</b>	True
<b>Met veilige noodstop 2 (SFT2)</b>	Fout
<b>Met veiligheidsfunctie Veilige koppeluitschakeling (STO)</b>	True
<b>Met veiligheidsfunctie Veilig begrensde positie (SLP)</b>	Fout
<b>Met veiligheidsfunctie veilige richting (SDI)</b>	Fout

<b>type bescherming</b>	Thermische beveiliging: motor Veilig koppel uit: motor Faseverlies motor: motor Thermische beveiliging: aandrijving Veilig koppel uit: aandrijving Oververhitting: aandrijving Overstroom: aandrijving Uitgang overstroom tussen motorfase en aarding: aandrijving Uitgang overstroom tussen motorfases: aandrijving Kortsluitingen tussen motorfase en aarding: aandrijving Kortsluitingen tussen motorfases: aandrijving Faseverlies motor: aandrijving DC Bus overspanning: aandrijving Lijnvoeding overspanning: aandrijving Lijnvoeding onderspanning: aandrijving Input supply loss: aandrijving Overschrijden snelheidslimiet: aandrijving Onderbreking besturingscircuit: aandrijving
<b>breedte</b>	85,0 mm
<b>hoogte</b>	270,0 mm
<b>diepte</b>	232,5 mm
<b>gewicht product</b>	1,8 kg
<b>continue uitgangsstroom</b>	7,2 A om 4 kHz voor normale werking 5,6 A om 4 kHz voor heavy duty

## Omgeving

<b>bedrijfshoogte</b>	<= 3000 m met stroomverlies van meer dan 1000 m
<b>werkingspositie</b>	Vertikaal +/- 10 graden
<b>product certifications</b>	UL CSA TÜV EAC CTick
<b>markering</b>	CE
<b>standards</b>	IEC 61800-3 IEC 61800-5-1 IEC 60721-3 IEC 61508 IEC 13849-1 UL 618000-5-1 UL 508C
<b>montage stijl</b>	Met koelplaat
<b>elektromagnetische compatibiliteit</b>	Elektrostatische ontlading immuniteitstest level 3 In overeenstemming met IEC 61000-4-2 Radiofrequent elektromagnetisch veld immuniteitstest level 3 In overeenstemming met IEC 61000-4-3 Elektrische snelle transiënte/burst immuniteitstest level 4 In overeenstemming met IEC 61000-4-4 1,2/50 µs - 8/20 µs stroomstoot immuniteitstest level 3 In overeenstemming met IEC 61000-4-5 Geleide radiofrequentie immuniteitstest level 3 In overeenstemming met IEC 61000-4-6
<b>Omgevingsklasse (tijdens werking)</b>	Klasse 3C3 volgens IEC 60721-3-3 Klasse 3S3 volgens IEC 60721-3-3
<b>Maximale versnelling bij schok (tijdens bedrijf)</b>	70 m/s <sup>2</sup> bij 22 ms
<b>Maximale versnelling onder trillingsspanning (tijdens werking)</b>	5 m/s <sup>2</sup> bij 9...200 Hz
<b>Maximale vervorming onder trillende belasting (tijdens werking)</b>	1,5 mm bij 2...9 Hz
<b>Toegestane relatieve vochtigheid (tijdens opslag)</b>	Klasse 3K5 volgens EN 60721-3
<b>volume koellucht</b>	18,0 m <sup>3</sup> /h

type koeling	Geforceerde convectie
overvoltage category	Klasselll
regellus	Instelbare PID-regelaar
geluidsniveau	55,4 dB
pollution degree	2
Analoge uitgangsstroom	-40...70 °C
omgevingsluchttemperatuur voor werking	-15...50 °C zonderverlies (verticale positie) 50...60 °C met (verticale positie)
ambient air temperature for storage	-40...70 °C
isolatie	Tussen voeding en hulpkringklemmen

## Verpakkingseenheid

Eenheidstype van verpakking 1	PCE
Aantal eenheden in verpakking 1	1
verpakking 1 hoogte	11,000 cm
verpakking 1 breedte	37,500 cm
verpakking 1 lengte	31,500 cm
verpakking_1_gewicht	2,524 kg
Eenheidstype van verpakking 2	S06
Aantal eenheden in verpakking 2	14
verpakking 2 hoogte	75,000 cm
verpakking 2 breedte	60,000 cm
verpakking 2 lengte	80,000 cm
verpakking 2 gewicht	48,182 kg

## contractuele waarborg

Garantie (in maanden)	18
-----------------------	----

Schneider Electric wil tegen 2050 de Net Zero-status hebben bereikt via partnerschappen in de toeleveringsketen, materialen met een lagere impact en circulariteit via onze doorlopende campagne "Use Better, Use Longer, Use Again" om de levensduur van producten en de recycleerbaarheid te verlengen.

[Uitleg van Environmental Data >](#)

[Hoe evalueren we de duurzaamheid van producten? >](#)

### Milieuoetafdruk

Totale levenscyclus ecologische voetafdruk	2 169 kg CO2 eq.
Koolstofvoetafdruk van de fabricagefase [A1–A3]	67 kg CO2 eq.
Koolstofvoetafdruk van de distributiefase [A4]	0.5 kg CO2 eq.
Koolstofvoetafdruk van de installatiefase [A5]	0.7 kg CO2 eq.
Koolstofvoetafdruk van de gebruiksfase [B2, B3, B4, B6]	2 097 kg CO2 eq.
Koolstofvoetafdruk van de einde-levensfase [C1–C4]	4 kg CO2 eq.
Milieu Profiel	<a href="#">Milieuprofiel van het product</a>

## Use Better

### Materialen en verpakking

Pakket met gerecycleerd karton	Ja
Verpakkingen zonder kunststof	Ja
SCIP-nummer	81d6792e-d307-4115-9475-2db3f34c93af
RoHS-richtlijn van de EU	<a href="#">Conform door vrijstelling</a>
REACH-verordening	<a href="#">Referentie bevat zorgwekkende stoffen (SVHC) boven drempelwaarde</a>

### Energie-efficiëntie

Productbijdragevermeden	Ja
-------------------------	----

## Use Longer

### Levensduurverlenging

Reparatie	Nee
-----------	-----

## Use Again

### Herverpakken en herfabriceren

Percentage mogelijke recycleerbaarheid	47
Circulair Profiel	<a href="#">Informatie over einde levensduur</a>
Terugname	Ja
WEEE-label	 Het product moet op markten van de Europese Unie worden afgevoerd volgens specifieke afvalinzamelingsregels en mag nooit in een gewone vuilnisbak terechtkomen.

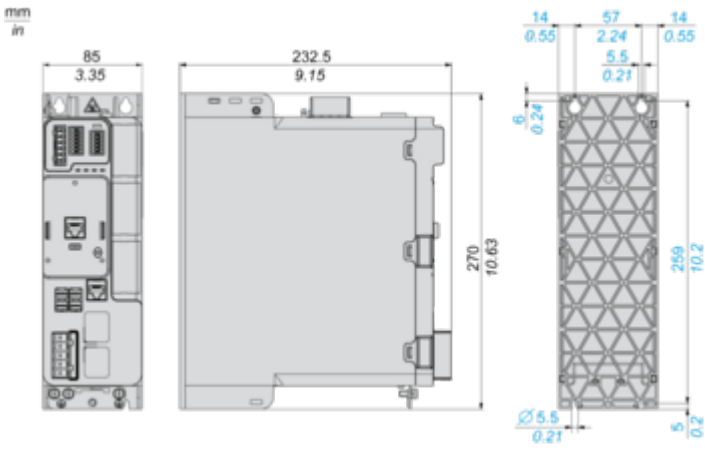
# Productinformatieblad    ATV340U22N4E

## Dimensions Drawings

### Dimensions

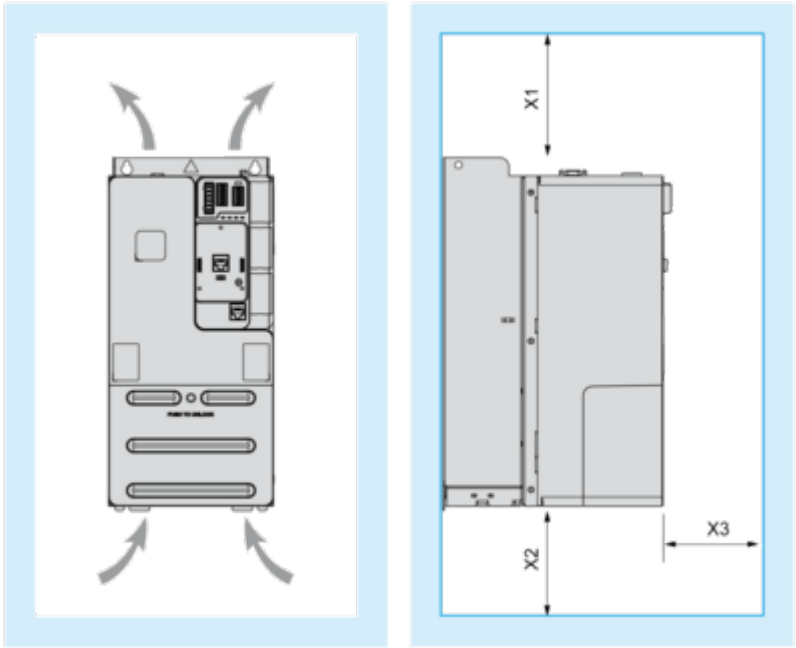
---

Views: Front - Left - Rear



Mounting and Clearance

Clearance

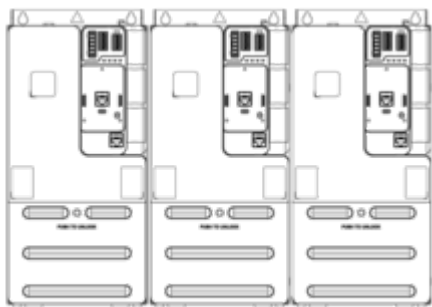


X1	X2	X3			
mm	in.	mm	in.	mm	in.
≥ 100	≥ 3.94	≥ 100	≥ 3.94	≥ 60	≥ 2.36

## Mounting Types

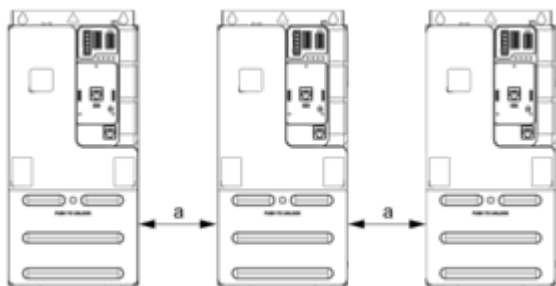
---

### Mounting Type A: Side by Side IP20



Possible, at ambient temperature  $\leq 50\text{ }^{\circ}\text{C}$  (122  $^{\circ}\text{F}$ )

### Mounting Type B: Individual IP20



$a \geq 50\text{ mm}$  (1.97 in.) from 50...60 $^{\circ}\text{C}$ , no restriction below 50 $^{\circ}\text{C}$



# Productinformatieblad    ATV340U22N4E

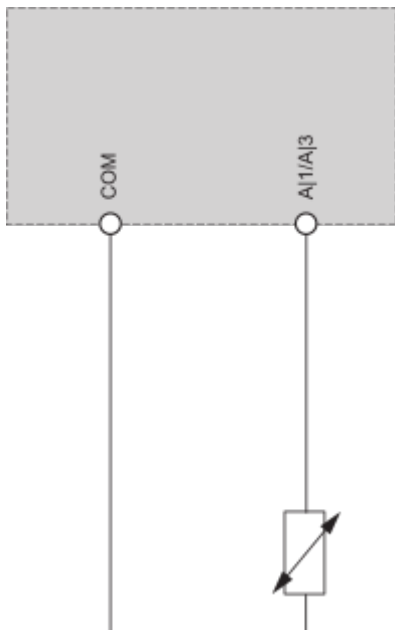
(1) : Use relay output R1 set to operating state Fault to switch Off the product once an error is detected.

(2) : Command of KM2 can be done by using the [Output contactor cmd] OCC function. For more information, refer to the programming manual.

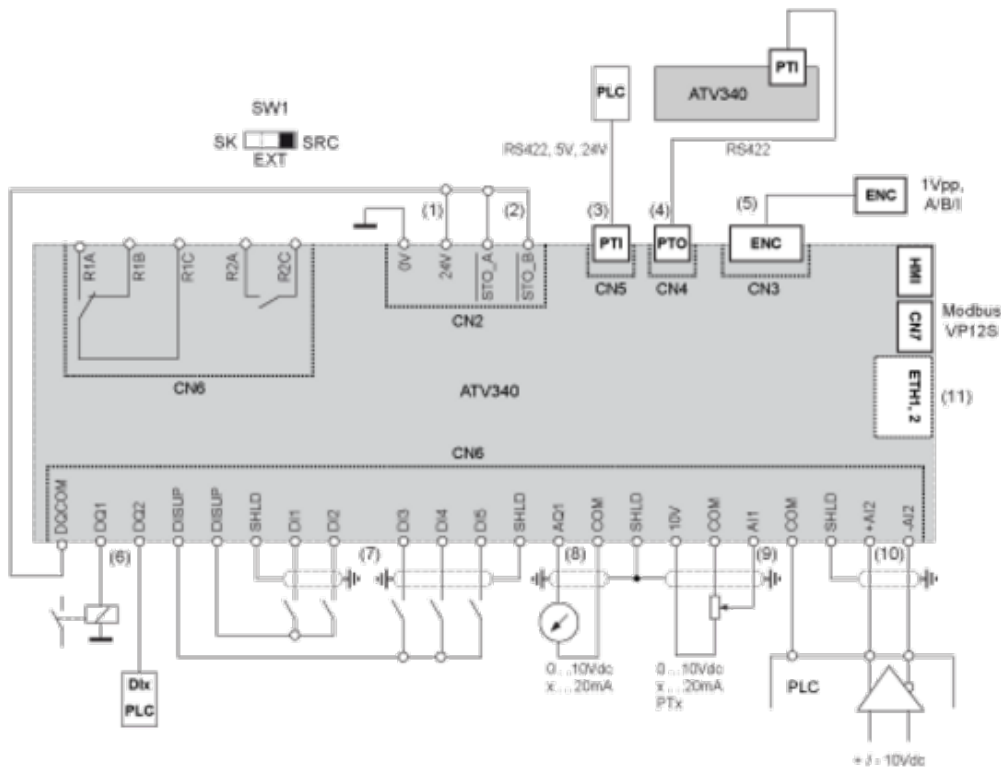
**NOTE :**

- Close upstream contactor, then press S1 after the initialization of the drive is finished.
- An external 24V power supply can be connected so that the control part of the drive is always power supplied.

**Sensor Connection**



**Control Block Wiring Diagram**



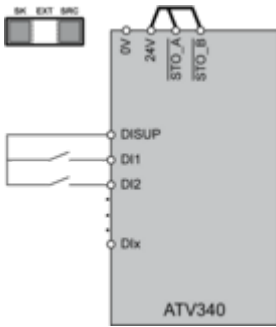
- (1) : 24V In, Out, maximum supply current 200 mA is provided,
- (2) : STO - Safe Torque Off, see ATV340 Embedded safety function manual NVE64143
- (3) : PTI - Pulse Train In, from external source (eg.PLC) Pulse - Direction or A-B signals can be connected
- (4) : PTO - Pulse Train Out, can be used to connect to a 2nd ATV340 PTI
- (5) : To connect a motor position feedback encoder
- (6) : Digital output, e.g. to connect a contactor, also usable as DI
- (7) : Digital inputs
- (8) : Analog output, e.g. to connect a meter
- (9) : Analog input, e.g. from potentiometer
- (10) : Differential analog input, e.g. as speed reference from external PLC differential, +/- 10 V
- (11) : 2 advanced Ethernet ports ETH1, ETH2 (ATV340\*\*\*\*\*E) or 2 Sercos III ports S3P1, S3P2 (ATV340\*\*\*\*\*S)

## Digital Inputs Wiring

---

### Digital Inputs: Internal Supply

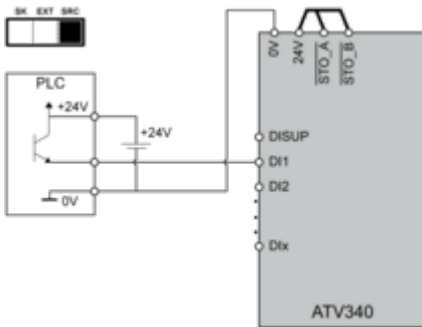
Using DISUP Signal



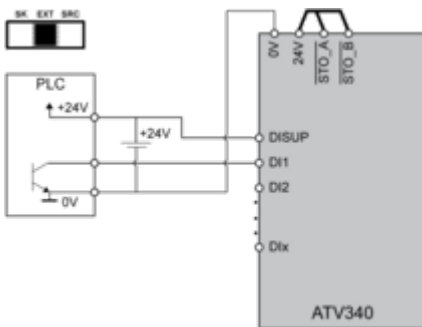
In SRC position DISUP outputs 24 V. In SK position DISUP is connected to 0 V.

### Digital Inputs: External Supply

Positive Logic, Source, European Style



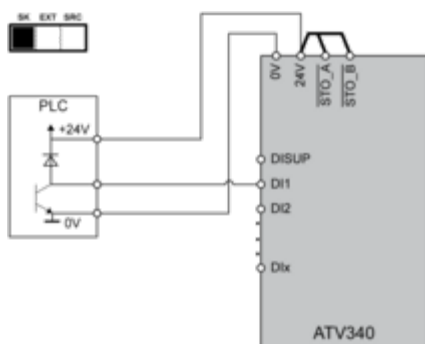
### Negative Logic, Sink, Asian Style



### Digital Inputs: Internal supply

Negative Logic, Sink, Asian Style

# Productinformatieblad    ATV340U22N4E

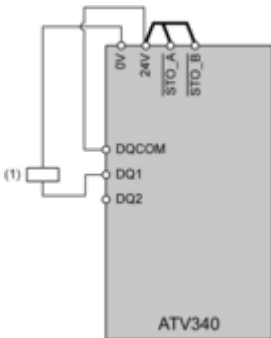


## Digital Outputs Wiring

---

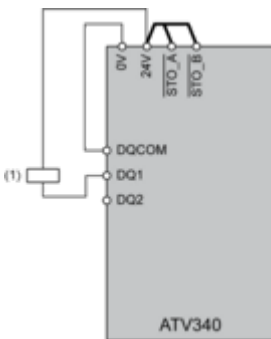
### Digital Outputs: Internal Supply

Positive Logic, Source, European Style, DQCOM to +24V



(1) Relay or valve

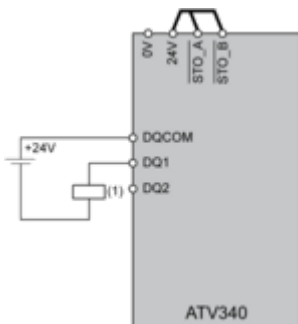
Negative Logic, Sink, Asian Style, DQCOM to 0V



(1) Relay or valve

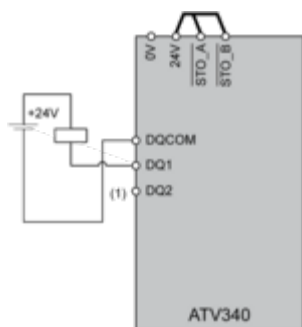
### Digital Outputs: External Supply

Positive Logic, Source, European Style, DQCOM to +24V



(1) Relay or valve

Negative Logic, Sink, Asian Style, DQCOM to 0V

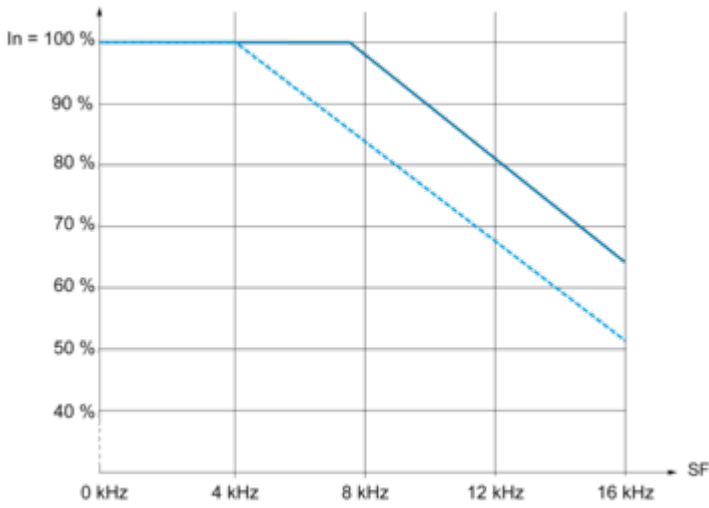


(1) Relay or valve

## Performance Curves

### Derating Curves

---



— 40 °C (104 °F) - Mounting type A and B

- - - 50 °C (122 °F) - Mounting type A and B

In : Nominal Drive Current

SF : Switching Frequency

## Technical Illustration

### Dimensions

---

