

# Productinformatieblad

Specificaties



## Harmony 9001K - Zwenkschakelaar - Ø30mm - 3 standen - Zonder contact

9001K73

EAN Code: 3389118042711

**Prijs: 109,45 EUR**

### Hoofd

range of product	Harmony 9001K
product or component type	Kop voor joystick-controller
device short name	9001K
verkoop per ondeelbare hoeveelheid	1
type operator	blijven
operator profiel	lange bedieningsas 80 mm

### Complementair

kraag materiaal	Metaal
bevestigingsdiameter	30 mm
net weight	0,372 kg
werkingspositie	Eender welke positie
vorm van kop signaleringseenheid	Achthoekig
type en samenstelling contacten	Zonder contactblok
product presentatie	Baisonderdeel
informatie richting operator	2 richtingen
type operator	Blijven
formaat	30 mm

### Omgeving

beschermende behandeling	TC
ambient air temperature for storage	-40...70 °C
ambient air temperature for operation	-25...70 °C
overvoltage category	II conforming to IEC 61140
IP beschermingsgraad	IP66 conform aan IEC 60529
NEMA beschermingsgraad	NEMA 1 NEMA 12 NEMA 13 NEMA 2 NEMA 3 NEMA 3R NEMA 4

De weergegeven prijs is de adviesprijs in euro excl. BTW. Deze kan onderhevig zijn aan korting. Neem contact op met uw lokale distributeur of detailhandel voor de daadwerkelijke prijs

<b>standards</b>	JIS C8201-5-1 IEC 60947-5-1 UL 508 IEC 60947-1 CSA C22.2 Nr 14 JIS C 852 IEC 60947-5-4 JIS C8201-1
<b>product certifications</b>	NEMA UL 508
<b>trilling bestendigheid</b>	7 gn (f= 2...500 Hz) conforming to IEC 60068-2-6
<b>schokbestendigheid</b>	50 gn conform aan IEC 60068-2-27

## Verpakkingseenheid

<b>Unit Type of Package 1</b>	PCE
<b>Number of Units in Package 1</b>	1
<b>Package 1 Height</b>	4,1 cm
<b>Package 1 Width</b>	5,1 cm
<b>Package 1 Length</b>	13,3 cm
<b>Package 1 Weight</b>	240,0 g

## contractuele waarborg

<b>Garantie</b>	18 months
-----------------	-----------


## Environmental Data

Schneider Electric wil tegen 2050 de Net Zero-status hebben bereikt via partnerschappen in de toeleveringsketen, materialen met een lagere impact en circulariteit via onze doorlopende campagne "Use Better, Use Longer, Use Again" om de levensduur van producten en de recycleerbaarheid te verlengen.



[Uitleg van Environmental Data](#) >

[Hoe evalueren we de duurzaamheid van producten?](#) >

### Use Better

 <b>Materialen en verpakking</b>	
Pakket met gerecycleerd karton	Nee
Verpakkingen zonder kunststof	Nee
<a href="#">EU-richtlijn RoHS</a>	Voldoet pro-actief (Product valt niet onder de EU RoHS juridische scope)
SCIP-nummer	Ae0c4eb9-0bf9-40a4-851f-5c619f9be777d
REACH-regelgeving	<a href="#">REACH-verklaring</a>

### Use Again

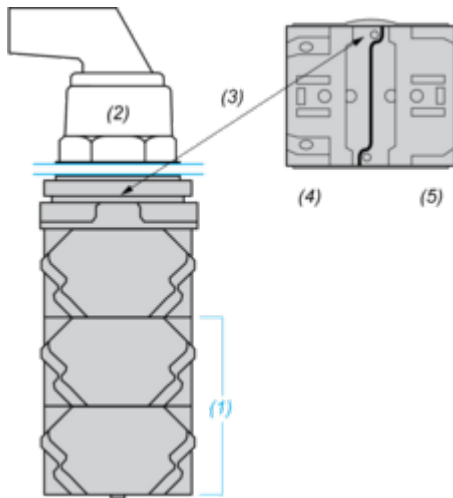
 <b>Herverpakken en herfabriceren</b>	
Terugname	No
WEEE Label	 Het product moet op markten van de Europese Unie worden afgevoerd volgens specifieke afvalinzamelingsregels en mag nooit in een gewone vuilnisbak terechtkomen.

Mounting and Clearance

Contact Block Mounting Position

---

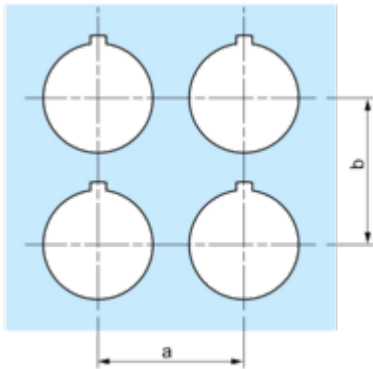
Top and Rear views



- (1) It is possible to mount up to 3 levels of contacts blocks (maximum of 6 contacts blocks)
- (2) Operator
- (3) Locating notch
- (4) Side 1
- (5) Side 2

Panel Cut-Out

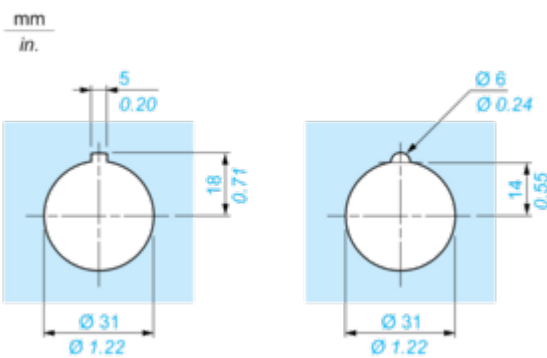
Clearance



Legend plate	a min.		b min.	
	mm	in.	mm	in.
9001KN2••	57.2	2.25	44.5	1.75
9001KN3••	57.2	2.25	50.8	2.00

Individual Cut-outs Details

2 alternatives



Technical Description

Joystick Positions

---



Offer Marketing Illustration

Product benefits / Features

---

**Features**  
Harmony 9001K



**Improved security** thanks to finger-safe contact blocks and light modules

**Single screw Contact Block Fastening**

**Robustness to withstand the harshest environments**

**Large metal set of accessories to customize your product**

**Automatic self-grounding operators** without additional wiring

Offer Marketing Illustration

Product benefits / Features

---

### Technical Benefits

#### Harmony 9001K

