

Pioneering for You

wilo

Wilo-Rexa PRO-S



fi Asennus- ja käyttöohje



Rexa PRO-S
<http://qr.wilo.com/415>



Rexa PRO
<https://qr.wilo.com/772>

Sisällysluettelo

1 Yleistä	4	8.1 Henkilöstön pätevyys.....	24
1.1 Tietoa tästä käyttöohjeesta.....	4	8.2 Laitteen ylläpitäjän velvollisuudet.....	24
1.2 Digitaalinen käyttöohje.....	4	8.3 Käytöstä poisto.....	25
1.3 Tekijänoikeus.....	4	8.4 Purkaminen.....	25
1.4 Oikeus muutoksiin.....	4	9 Ylläpito	26
1.5 Takuusitoumus- ja vastuuvapautus.....	4	9.1 Henkilöstön pätevyys.....	26
2 Turvallisuus	4	9.2 Laitteen ylläpitäjän velvollisuudet.....	27
2.1 Turvallisuusohjeiden merkintä.....	4	9.3 Käyttöaineet.....	27
2.2 Henkilöstön pätevyys.....	6	9.4 Huoltovälit.....	27
2.3 Henkilönsuojaimet.....	6	9.5 Huoltotoimenpiteet.....	27
2.4 Sähkötyöt.....	7	9.6 Korjaustyöt.....	30
2.5 Valvontalaitteet.....	7	10 Häiriöt, niiden syyt ja tarvittavat toimenpiteet	31
2.6 Terveydelle haitalliset aineet.....	8	11 Varaosat	34
2.7 Kuljetus.....	8	12 Hävittäminen	34
2.8 Nostovälineiden käyttö.....	8	12.1 Öljyt ja voiteluaineet.....	34
2.9 Asennus/purkaminen.....	8	12.2 Suojavaatetus.....	34
2.10 Käytön aikana.....	9	12.3 Käytettyjen sähkö- ja elektroniikkatuotteiden keräystiedot.....	34
2.11 Puhdistus ja desinfiointi.....	9	13 Liite	34
2.12 Huoltotyöt.....	9	13.1 Käynnistysvääntömomentit.....	34
2.13 Käyttöaineet.....	10	13.2 Käyttö taajuusmuuttajalla.....	35
2.14 Laitteen ylläpitäjän velvollisuudet.....	10	13.3 Ex-hyväksyntä.....	36
3 Kuljetus ja varastointi	11		
3.1 Toimitus.....	11		
3.2 Kuljetus.....	11		
3.3 Varastointi.....	11		
4 Käyttökohde/käyttö	12		
4.1 Määräystenmukainen käyttö.....	12		
4.2 Määräystenvastainen käyttö.....	12		
5 Tuotokuvaus	12		
5.1 Kuvaus.....	13		
5.2 Materiaalit.....	13		
5.3 Tekniset tiedot.....	13		
5.4 Tyypinavain.....	14		
5.5 Käyttö räjähdysvaarallisessa tilassa.....	14		
5.6 Toimituksen sisältö.....	15		
5.7 Lisävarusteet.....	15		
6 Asennus ja sähköliitäntä	15		
6.1 Henkilöstön pätevyys.....	15		
6.2 Asennustavat.....	15		
6.3 Laitteen ylläpitäjän velvollisuudet.....	15		
6.4 Asennus.....	15		
6.5 Sähköasennus.....	18		
7 Käyttöönotto	21		
7.1 Henkilöstön pätevyys.....	21		
7.2 Laitteen ylläpitäjän velvollisuudet.....	21		
7.3 Pyörimissuunnan valvonta 3-vaihevirtamoottorissa.....	22		
7.4 Käyttö räjähdysvaarallisessa tilassa.....	22		
7.5 Ennen päällekytkentää.....	22		
7.6 Käynnistys ja katkaisu.....	23		
7.7 Käytön aikana.....	23		
8 Käytöstä poisto / purkaminen	24		

1 Yleistä

1.1 Tietoa tästä käyttöohjeesta

Tämä ohje on kiinteä osa tuotteen toimitusta. Ohjeen noudattaminen on edellytyksenä tuotteen oikealle käsittelylle ja käytölle:

- Lue ohje huolellisesti ennen kaikkia toimenpiteitä.
- Pidä ohje aina helposti saatavilla.
- Huomioi kaikki tuotetta koskevat tiedot.
- Huomioi kaikki tuotteen merkinnät.

Alkuperäisen käyttöohjeen kieli on saksa. Kaikki muunkieliset asennus- ja käyttöohjeet ovat alkuperäisen asennus- ja käyttöohjeen käännöksiä.

1.2 Digitaalinen käyttöohje

Käyttöohjeen digitaalinen versio on saatavilla seuraavalla tuotesivulla:
<https://qr.wilo.com/00415>

1.3 Tekijänoikeus

WILO SE © 2022

Tämän asiakirjan kopiointi ja luovuttaminen eteenpäin sekä sen sisällön hyväksikäyttö ja levittäminen on kiellettyä, mikäli sitä ei ole nimenomaisesti sallittu. Näiden seikkojen rikkomisesta seuraa vahingonkorvausvelvollisuus. Kaikki oikeudet pidätetään.

1.4 Oikeus muutoksiin

Wilo pidättää itsellään oikeuden muuttaa mainittuja tietoja ilman ilmoitusta eikä vastaa teknisistä epätarkkuuksista ja/tai puutteista. Käytetyt kuvat saattavat poiketa alkuperäisestä, ja niitä käytetäänkin ainoastaan esimerkinomaisina esityksinä tuotteesta.

1.5 Takuusitoumus- ja vastuuvapautus

Wilo ei ota kantaakseen takuuta tai vastuuta seuraavissa tapauksissa:

- Riittämätön kokoonpano ylläpitäjän tai toimeksiantajan puutteellisten tai väärin tietojen vuoksi
- Tämän ohjeen noudattamatta jättäminen
- Määräystenvastainen käyttö
- Vääränlainen varastointi tai kuljetus
- Virheellinen asennus tai purkaminen
- Puutteellinen huolto
- Kielletty korjaus
- Puutteellinen rakennuspohja
- Kemialliset, sähköiset tai sähkökemialliset vaikutukset
- Kuluminen

2 Turvallisuus

Tämä luku sisältää tärkeitä ohjeita yksittäisistä käyttövaiheista. Näiden ohjeiden huomiotta jättäminen aiheuttaa:

- Henkilövahinkojen vaaran
- Ympäristövahinkojen vaaran
- Aineellisten vahinkojen vaaran
- Vahingonkorvausvaateiden raukeamisen

2.1 Turvallisuusohjeiden merkintä

Tässä asennus- ja käyttöohjeessa annetaan ohjeita ja turvallisuusohjeita esine- ja henkilövahinkojen välttämiseksi. Nämä turvallisuusohjeet näytetään eri tavoin:

- Turvallisuusohjeet henkilövahinkojen estämiseksi alkavat huomiosanalla, niissä on vastaava **symboli** ja ne näkyvät harmaina.



VAARA

Vaaran tyyppi ja lähde!

Vaaran vaikutukset ja ohjeet vaaran välttämiseksi.

- Turvallisuusohjeet aineellisten vahinkojen estämiseksi alkavat huomiosanalla, mutta niissä **ei** ole symbolia.

HUOMIO

Vaaran tyyppi ja lähde!

Vaikutukset tai tiedot.

Huomiosanat

- **VAARA!**
Noudattamatta jättäminen johtaa kuolemaan tai erittäin vakaviin vammoihin!
- **VAROITUS!**
Noudattamatta jättäminen voi aiheuttaa (erittäin) vakavia vammoja!
- **HUOMIO!**
Noudattamatta jättäminen voi johtaa omaisuusvahinkoihin ja laitteen rikkoutumiseen korjauskelvottomaksi.
- **HUOMAUTUS!**
Tuotteen käyttöön liittyvä hyödyllinen huomautus

Tekstimerkinnät

- ✓ Edellytys
- 1. Työvaihe/luettelo
 - ⇒ Huomautus/ohje
 - ▶ Tulos

Ristiviitteiden merkintä

Luvun tai taulukon nimi on lainausmerkeissä ” ”. Sivunumero on hakasulkeissa [].

Symbolit

Tässä ohjeessa käytetään seuraavia symboleita:



Sähköjännitteen vaara



Bakteeri-infektion vaara



Räjähdysvaara



Räjähtävän ilmaseoksen aiheuttama vaara



Yleinen varoitussymboli



Varoitus viiltovammoista



Varoitus kuumista pinnoista



Varoitus korkeasta paineesta



Yksin työskentely kielletty! Toisen henkilön on oltava läsnä.



Hyödyllinen huomautus

2.2 Henkilöstön pätevyys

- Henkilöstö on perehdytetty voimassa oleviin paikallisiin tapaturmantorjuntaa koskeviin määräyksiin.
- Henkilöstö on lukenut ja ymmärtänyt asennus- ja käyttöohjeen.
- Sähkötyöt: sähköalan ammattilaiset
Henkilö, jolla on asiaan kuuluva ammatillinen koulutus, tiedot ja kokemus ja joka tunnistaa sähköön liittyvät vaarat ja osaa välttää ne.
- Asennus- ja purkutyöt: jätevesitekniikan koulutetut ammattilaiset
Kiinnitys ja putkisto märkä- ja kuiva-asennuksessa, nostovälineet, perustiedot jätevesilaitoksista
- Huoltotyöt: jätevesitekniikan koulutetut ammattilaiset
Käytettyjen käyttöaineiden käyttö/hävittäminen, perustiedot koneenrakennuksesta (asennus/purkaminen)
- Nostotyöt: nostolaitteiden käyttöön koulutetut ammattilaiset
Nostovälineet, kiinnityslaitteet, kiinnityskohdat

Lapset ja henkilöt, joiden kyvyissä on rajoitteita

- Alle 16-vuotiaat henkilöt: Tuotteen käyttö on kielletty.
- Alle 18-vuotiaat henkilöt: Valvottava tuotetta käytön aikana (valvoja)!
- Henkilöt, joiden fyysiset, aistimukselliset tai henkiset kyvyt ovat rajoittuneet: Tuotteen käyttö on kielletty!

2.3 Henkilönsuojaimet

Mainitut suojarusteet ovat vähimmäisvaatimus. Noudata käyttömääräyksiä.

Suojavarustus: Kuljetus, asennus ja purku sekä huolto

- Turvajalkineet: Suojaluokka S1 (uvex 1 sport S1)
- Suojakäsineet (EN 388): 4X42C (uvex C500 wet)
- Suojakypärä (EN 397): norminmukainen, suojaa sivuttaiselta vääntymältä (uvex pheos)
(Käytettäessä nostovälineitä)

Suojavarustus: Puhdistustyöt

- suojakäsineet (EN ISO 374-1): 4X42C + tyyppi A (uvex protector chemical NK2725B)
- Suojalasit (EN 166): (uvex skyguard NT)
 - Kehysten merkintä: W 166 34 F CE
 - Linssien merkintä: 0-0,0* W1 FKN CE

* EN 170:n mukainen suojaustaso ei olennainen näissä töissä.

- hengityssuojain (EN 149): Puolimaski 3M Serie 6000 suodattimella 6055 A2

Tuotesuositukset

Suluissa mainitut merkkituotteet ovat sitomattomia ehdotuksia. Muiden yritysten tuotteita voidaan käyttää yhtä hyvin. Edellytyksenä on vaadittavien standardien vaatimusten täyttyminen.

WILO SE ei vastaa mainitun tuotteen yhteensopivuudesta vastaavien standardien kanssa.

2.4 Sähkötyöt

- Anna sähkötyöt sähköalan ammattilaisen tehtäväksi.
- Tuote on irrotettava sähköverkosta ja varmistettava niin, että sitä ei kytketä asiattomasti uudelleen päälle.
- Noudata virtaliitintää tehdessäsi paikallisia määräyksiä.
- Noudata paikallisen sähköyhtiön ohjeita.
- Henkilöstölle on opetettava sähköliitännän malli.
- Henkilöstön on oltava perillä siitä, miten tuotteesta voidaan katkaista virta.
- Noudata tässä asennus- ja käyttöohjeessa sekä tyyppikilvessä mainittuja teknisiä tietoja.
- Maadoita tuote.
- Noudata sähköiseen kytkentäjärjestelmään tehtävää liitintää koskevia määräyksiä.
- Kun käytetään sähköisiä tulo-ohjauksia (esim. pehmokäynnistin tai taajuusmuuttaja), on noudatettava sähkömagneettisen yhteensopivuuden määräyksiä. Tarvittaessa on huomioitava erityiset toimenpiteet (esim. suojattu kaapeli, suodatin jne.).
- Viallinen liitintäkaapeli on vaihdettava. Pyydä neuvoja asiakaspalvelusta.

2.5 Valvontalaitteet

Seuraavien valvontalaitteiden hankinnasta vastaa asiakas:

Katkaisin

Katkaisimen koko ja kytkentäominaisuudet riippuvat liitetyn tuotteen nimellisvirrasta. Noudata paikallisia määräyksiä.

Moottorin suojakytkin

Jos tuotteessa ei ole pistoketta, asiakkaan on hankittava moottorin suojakytkin! Vähimmäisvaatimuksena on terminen rele / moottorin suojakytkin lämpötilakompensaatiolla, erotuskäynnistymisellä ja uudelleenkäynnistysten estolla kansallisten säädösten mukaisesti. Herkkiin sähköverkkoihin suositellaan asiakkaan hankittavien ylimääräisten suojarusteiden asennusta (esim. ylijännite-, alijännite- tai vaihevikarele jne.).

Vikavirtasuojakytkin (RCD)

- Asenna vikavirtasuojakytkin (RCD) paikallisten sähköyhtiöiden määräysten mukaisesti.
- Jos henkilöt voivat joutua kosketuksiin tuotteen ja johtavien nesteiden kanssa, on asennettava vikavirtasuojakytkin (RCD).

2.6 Terveydelle haitalliset aineet

Jätevedessä tai seisovissa vesissä muodostuu terveydelle haitallisia bakteereja. Bakteeri-infektion vaara!

- Käytä suojarusteita!
- Tuote on puhdistettava ja desinfioitava perusteellisesti purkamisen jälkeen!
- Kaikille henkilöille on kerrottava aineesta ja siihen liittyvästä vaarasta!

2.7 Kuljetus

- Noudata käyttökohteessa voimassa olevia lakeja ja määräyksiä työturvallisuudesta ja onnettomuuksien ehkäisemisestä.
- Kanna tuotetta aina kahvasta!

2.8 Nostovälineiden käyttö

Käytettäessä nostovälineitä (nostolaitetta, nosturia, ketjutaljaa...) noudata seuraavia ohjeita:

- Käytä standardin EN 397 mukaista suojakypärää!
- Noudata paikallisia nostovälineiden käyttöä koskevia määräyksiä.
- Nostovälineiden asiallisesti oikea käyttö on ylläpitäjän vastuulla!
- **Kiinnityslaite**
 - Käytä vain lain vaatimukset täyttäviä ja sallittuja kiinnityslaitteita.
 - Valitse kiinnityslaite kiinnityskohtan perusteella.
 - Kiinnitä kiinnityslaite paikallisten määräysten mukaisesti kiinnityskohtaan.
- **Nostoväline**
 - Tarkasta moitteeton toiminta ennen käyttöä!
 - Varmista riittävä nostokyky.
 - Varmista tukevuus käytön aikana.
- **Nostomenettely**
 - Älä lukitse tuotetta nostettaessa ja laskettaessa.
 - Älä ylitä suurinta sallittua nostokykyä!
 - Tarvittaessa (esim. näkyvyyden estyessä) määrää toinen henkilö auttamaan koordinoinnissa.
 - Riippuvan kuorman alla ei ihmisiä!
 - Älä siirrä kuormaa työpisteiden yläpuolelle, jos niissä oleskelee ihmisiä!

2.9 Asennus/purkaminen

- Noudata käyttökohteessa voimassa olevia lakeja ja määräyksiä työturvallisuudesta ja onnettomuuksien ehkäisemisestä.

- Tuote on irrotettava sähköverkosta ja varmistettava niin, että sitä ei kytketä asiattomasti uudelleen päälle.
- Varmista, että kaikki pyörivät osat ovat pysähtyneet.
- Huolehdi suljettujen tilojen riittävästä tuuletuksesta.
- Suljettuihin tiloihin liittyvien työtehtävien yhteydessä paikalla tulee olla varmuuden vuoksi vielä toisen henkilön.
- Suljetuissa tiloissa tai rakennuksissa voi kerääntyä myrkyllisiä tai tukahduttavia kaasuja. Noudata käyttömääräysten mukaisia suojatoimenpiteitä, esim. ota mukaan kaasuvaroitin.
- Puhdista tuote huolellisesti.
- Jos tuotetta on käytetty terveydelle haitallisissa aineissa, tuote on desinfioitava!

2.10 Käytön aikana

- Merkitse ja sulje työskentelyalue.
- Käyttöalueella ei saa olla henkilöitä käytön aikana.
- Tuote kytketään päälle ja pois erillisillä ohjauksilla prosessista riippuen. Tuote voi aktivoitua automaattisesti virtakatkosten jälkeen.
- Jos moottori nousee upoksista, moottorin kotelo voi kuumentua yli 40 °C:seen (104 °F).
- Jokaisesta häiriöstä tai epäsäännönmukaisuudesta on ilmoitettava välittömästi vastuuhenkilölle.
- Jos tuotteessa ilmenee vikoja, se on kytkettävä välittömästi pois päältä.
- Älä koskaan tartu imuyhteisiin. Pyörivät osat voivat aiheuttaa raajojen jäämisen puristuksiin ja niiden irtileikkautumisen.
- Avaa kaikki tulovirtaus- ja paineputken sulkuventtiilit.
- Varmista veden vähimmäismäärä kuivakäyntisuojalla.
- Äänenpaine riippuu useista tekijöistä (asennus, toimintapiste,...). Mittaa nykyinen melutaso käyttöolosuhteissa. Alkaen melutasosta 85 dB(A) käytä kuulosuojaimia. Merkitse työskentelyalue!

2.11 Puhdistus ja desinfiointi

- Käytettäessä desinfiointiainetta käytä valmistajan ohjeiden mukaista suojavaarustusta!
- Kaikille henkilöille on kerrottava desinfiointiaineesta ja sen oikeanlaisesta käsittelytavasta!

2.12 Huoltotyöt

- Tuote on irrotettava sähköverkosta ja varmistettava niin, että sitä ei kytketä asiattomasti uudelleen päälle.
- Puhdista tuote huolellisesti.
- Jos tuotetta on käytetty terveydelle haitallisissa aineissa, tuote on desinfioitava!
- Suorita huoltotyöt puhtaassa, kuivassa ja hyvin valaistussa paikassa.
- Suorita vain tässä asennus- ja käyttöohjeessa kuvattuja huoltotöitä.

- Käytä vain valmistajan alkuperäisiä varaosia. Muiden kuin alkuperäisosien käyttäminen vapauttaa valmistajan kaikesta vastuusta.
- Aineen ja käyttöaineen vuodot on korjattava välittömästi, ja aineet on hävitettävä paikallisten direktiivien mukaan.

2.13 Käyttöaineet

Käytössä on seuraavat valkoöljyt:

- ExxonMobile: Marcol 52
- ExxonMobile: Marcol 82

Yleisohjeita

- Ulos valuva vuoto on otettava heti talteen.
- Jos ilmenee suurempia vuotoja, ota yhteyttä asiakaspalveluun.
- Jos tiiviste on viallinen, öljyä pääsee pumpattavaan aineeseen.

Ensimmäiset aputoimet

- **Ihokosketus**
 - Pese ihokohdat huolellisesti vedellä ja saippualla.
 - Jos ilmenee ihoärsytystä, hakeudu lääkäriin.
 - Jos ainetta pääsee kohtiin, joissa iho on auki, ota yhteyttä lääkäriin!
- **Silmäkosketus**
 - Poista piilolinssit.
 - Huuhtelee silmät huolellisesti vedellä.
 - Jos ilmenee silmä-ärsytystä, hakeudu lääkäriin.
- **Hengittäminen**
 - Poistu kontaktialueelta!
 - Varmista ilmanvaihto!
 - Mikäli esiintyy hengitysteiden ärsytystä, huimausta tai pahoinvointia, ota välittömästi yhteyttä lääkäriin!
- **Nieleminen**
 - Hakeudu **välittömästi** lääkäriin!
 - **Älä** yritä oksentaa!

2.14 Laitteen ylläpitäjän velvollisuudet

- Asennus- ja käyttöohje on toimitettava henkilöstön omalla kielellä.
- Varmista, että henkilöstöllä on tarvittava koulutus suoritettavia töitä varten.
- Toimita käytettäväksi suojarusteet. Varmista, että työntekijät käyttävät suojarusteita.
- Tuotteeseen kiinnitettyjen turvallisuus- ja huomautuskylttien on oltava aina näkyvillä.
- Perehdytä työntekijät järjestelmän toimintatapoihin.
- Asiakkaan on varustettava järjestelmän sisäpuolella olevat vaaralliset osat kosketussuojalla.
- Merkitse ja sulje työskentelyalue.

- Mittaa melutaso. Alkaen melutasosta 85 dB(A) käytä kuulosuojaimia. Merkitse työskentelyalue!

3 Kuljetus ja varastointi

3.1 Toimitus

- Lähetyksen tulon jälkeen lähetyksen on tarkistettava välittömästi puutteiden (vauriot, täydellisyys) varalta.
- Mahdolliset puutteet on merkittävä rahtiasiakirjoihin!
- Puutteet on esitettävä tulopäivänä kuljetusyritykselle tai valmistajalle.
- Myöhemmin esitettyjä vaatimuksia ei voida enää ottaa huomioon.

3.2 Kuljetus

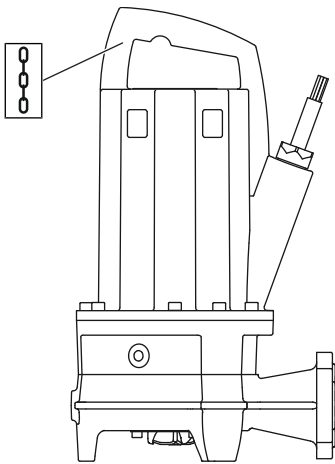


Fig. 1: Kiinnityskohta

3.3 Varastointi

HUOMIO

Kastuneet pakkaukset voivat repeytyä!

Tuote voi pudota suojaamattomana lattialle ja rikkoutua. Nosta kastuneet pakkaukset varovasti ja vaihda ne heti!

- Käytä suojarusteita! Noudata käyttömääräyksiä.
 - Suojakäsineet: 4X42C (uvex C500 wet)
 - Turvajalkineet: Suojaluokka S1 (uvex 1 sport S1)
- Kanna pumppua kahvasta!
- Suojaa liitäntäkaapeli veden pääsylvältä. Älä upota asennettua pistoketta aineeseen.
- Jotta pumppu ei vaurioitu kuljetuksen aikana, pakkaus poistetaan vasta käyttöpaikassa.
- Pakkaa käytetty pumppu lähetystä varten repeytymättömään ja riittävän suureen muovisäkkiin siten, että osat eivät voi vuotaa.



VAARA

Terveydelle haitallisten aineiden aiheuttama vaara!

Bakteeri-infektion vaara!

- Desinfioi pumppu purkamisen jälkeen!
- Noudata käyttömääräysten ohjeita!



VAROITUS

Silppurin terävistä reunoista aiheutuva loukkaantumisvaara!

Silppurissa on erittäin terävät reunat. Lisäksi imuyhteeseen voi muodostua teräviä reunoja. Leikkautumisvammojen vaara!

- Käytä suojakäsineitä!
- Älä ota kiinni silppurista!

HUOMIO

Ympäriinsä lojuvat esineet voivat aiheuttaa silppurin vioittumisen!

Kovat esineet voivat vaurioittaa silppuria! Paikalleen asetettaessa on varmistettava, että mikään esine ei paina silppuria.

HUOMIO

Kosteuden aiheuttamat kokonaisvauriot

Liitântäkaapeliin pääsevä kosteus vaurioittaa kaapelia ja pumppua! Älä koskaan upota liitântäkaapeleiden päitä nesteeseen, ja sulje se tiiviisti varastoinnin ajaksi.

- Aseta pumppu seisovaan asentoon (pystysuoraan) tukevalle alustalle.
- Varmista pumppu kaatumisen ja pois liukumisen varalta!
- Varastoi pumppua enintään yhden vuoden ajan. Jos pumppua on varastoitava yli vuoden, neuvottele asiasta asiakaspalvelun kanssa.
- Varastointiolosuhteet:
 - Enintään: $-15...+60\text{ °C}$ ($5...140\text{ °F}$), enimmäisilmakosteus: 90 %, ei tiivistymistä.
 - Suositus: $5...25\text{ °C}$ ($41...77\text{ °F}$), suhteellinen ilmankosteus: 40...50 %.
 - Suojaa pumppu suoralta auringonvalolta. Äärimmäinen kuumuus voi aiheuttaa vaurioita!
- Pumppuja ei saa varastoida tiloissa, joissa suoritetaan hitsaustöitä. Muodostuvat kaasut tai säteilyt voivat kerääntyä elastomeeriosiin tai pinnoituksiin.
- Sulje imu- ja paineliitäntä tiukasti.
- Suojaa liitântäkaapeli taittumiselta ja vaurioilta. Ota huomioon taivutussäde!

4 Käyttökohde/käyttö

4.1 Määräystenmukainen käyttö

Ammattikäytössä seuraavien aineiden pumppaukseen:

- Ulostepitoinen jätevesi
- Harmaavesi (jossa on vähäisiä määriä hiekkaa)

Jätevesien pumppaus standardin (DIN) EN 12050 mukaan

Pumput täyttävät standardin EN 12050-2 vaatimukset.

4.2 Määräystenvastainen käyttö



VAARA

Räjähdyksvaara räjähtäviä aineita pumpattaessa!

Helposti syttyvien ja räjähtävien aineiden (benssiini, kerosiini jne.) pumppaus puhtaassa muodossa on tiukasti kielletty. Räjähdyksen aiheuttama hengenvaara! Pumppuja ei ole suunniteltu näille aineille.

Tyhjennyspumppuja **ei saa käyttää** seuraavien aineiden pumppaukseen:

- Käsittelemätön jätevesi
- Juomavesi
- Pumpattavat aineet, joissa on kovia ainesosia (esim. kiviä, puuta, metallia jne.)
- Pumpattavat aineet, joissa on suuria määriä hankaavia aineita (esim. hiekka, sora).

Määräystenmukaiseen käyttöön kuuluu myös tämän ohjeen noudattaminen. Kaikki muu käyttö on määräystenvastaista käyttöä.

5 Tuotekuvaus

5.1 Kuvaus

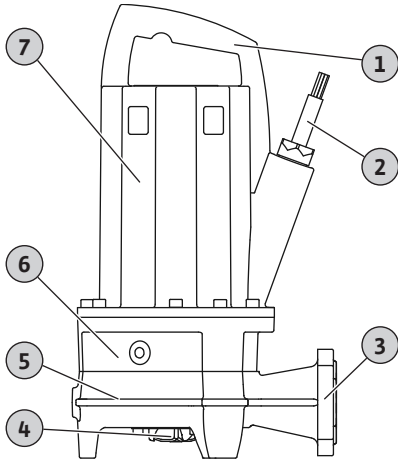


Fig. 2: Yleiskatsaus

Täysin upotettava silppuripumppu kiinteää ja siirrettävää märkäasennusta varten jatkuvassa käytössä.

1	Kantokahva/kiinnityskohta
2	Liitäntäkaapeli
3	Paineliitäntä
4	silppuri
5	Hydrauliikkakotelo
6	Tiivistekotelo
7	Moottorin kotelo

Rexa PRO-S .../M .../O

Jätevesipumppu, jossa on kaksiterätoiminnolla varustettu radiaali silppuri. Vaakasuuntainen paineyhde laippaliitännällä ja soikealla liitännällä. Hydrauliikkakotelo ja juoksupyörä valurautaa, silppuri karkaistua leikkuriterästä. Pintajähdytteinen 1~-moottori termisellä moottorin valvonnalla ja kosteuselektrodilla. Öljytäytteinen tiivistekammio, jossa on kaksi liukurengastiivistettä. Moottorin kotelo valurautaa. Irrotettava liitäntäkaapeli, jossa kondensaattorikotelo ja vapaat kaapelinpäät. Vakiovarusteena koneikko Ex-hyväksynnällä.

Rexa PRO-S .../T .../O

Jätevesipumppu, jossa on kaksiterätoiminnolla varustettu radiaali silppuri. Vaakasuuntainen paineyhde laippaliitännällä ja soikealla liitännällä. Hydrauliikkakotelo ja juoksupyörä valurautaa, silppuri karkaistua leikkuriterästä. Pintajähdytteinen 3~-moottori termisellä moottorin valvonnalla ja kosteuselektrodilla. Öljytäytteinen tiivistekammio, jossa on kaksi liukurengastiivistettä. Moottorin kotelo valurautaa. Irrotettava liitäntäkaapeli vapailla kaapelinpäillä. Vakiovarusteena koneikko Ex-hyväksynnällä.

5.2 Materiaalit

- Pumpun pesä: EN-GJL-250 (ASTM A48 Class 35/40B)
- Juoksupyörä: EN-GJL-250 (ASTM A48 Class 35/40B)
- Silppuri: 1.4528/59 HRC (AISI 440B+Co)
- Moottorin kotelo: EN-GJL-250 (ASTM A48 Class 35/40B)
- Akseli:
 - 2,5 kW:iin saakka: 1.4401 (AISI 316)
 - Alkaen 3,9 kW: 1.4021 (AISI 420)
- Tiiviste, moottorin puolella: C/MgSiO₄
- Tiiviste, aineen puolella: SiC/SiC
- Tiiviste, staattinen: NBR (nitrili)

5.3 Tekniset tiedot

Yleistä

Valmistuspäivämäärä* [MFY]	Katso tyyppikilpi
Verkkoliitäntä [U/f]	Katso tyyppikilpi
Tehon kulutus [P ₁]	Katso tyyppikilpi
Moottorin nimellisteho [P ₂]	Katso tyyppikilpi
Maks. nostokorkeus [H]	Katso tyyppikilpi
Maks. virtaama [Q]	Katso tyyppikilpi
Käynnistystapa [AT]	Suora
Aineen lämpötila [t]	3 ... 40 °C (37 ... 104 °F)
Aineen lämpötila, lyhytaikaisesti	60 °C (140 °F) 3 min ajan
Kotelointiluokka	IP68
Eristysluokka [Cl.]	F, valinnaisesti H
Kierrosluku [n]	Katso tyyppikilpi
Maks. käynnistystiheys	60/h
Kaapelipituus	10 m (33 ft)
Upotussyvyys, maks.	20 m (66 ft)

Käyttötavat

Upotettuna	S1
------------	----

Upottamattomana	3,9 kW:iin saakka: S2-30 min; S3 25% Alkaen 5 kW: S2-15 min; S3 10%
Paineliitäntä	
Laippaliitäntä	DN 32/40, PN 10; ANSI B16.1, Size 1.5, Class 125
Soikea liitäntä	36 mm
Laajennettu käyttö	
Räjähdyssuojaus	IECEX, ATEX, FM
Käyttö taajuusmuuttajalla	Sallittu

*Valmistuspäivä ilmoitetaan ISO 8601 -standardin mukaisesti: JJJJWww

- JJJJ = vuosi
- W = viikon lyhenne
- ww = kalenteriviikko

5.4 Tyypinavain

Esim.:	Rexa PRO-S03-112A/21T011X540/O
Rexa	Jäteveden tyhjennyspumppu
PRO	Mallisarja
S	silppuri
03	Paineliitännän nimelliskoko: DN 32/40
112	Hydrauliikan määräitys
A	Materiaaliversio: Vakio
2	Napaluku
1	IE-luokka
T	Verkkoliitännän malli: <ul style="list-style-type: none"> • M = 1-vaihevirta (1~) • T = 3-vaihevirta (3~)
11	Arvo/10 = moottorin nimellisteho P ₂ , kW
X	Ex-hyväksyntä
5	Verkkotaajuus: 5 = 50 Hz / 6 = 60 Hz
40	Nimellisjännitteen avain
O	Sähköinen lisävarustus: <ul style="list-style-type: none"> • O = Vapaalla kaapelinpäällä • P = Pistokkeella

5.5 Käyttö räjähdysvaarallisessa tilassa

Yleiskatsaus Ex-hyväksynnöistä

- IECEX-standardin mukainen todistus: kyllä
- Hyväksyntä ATEX-standardin mukaan: kyllä
- Hyväksyntä FM-standardin mukaan: kyllä
- Hyväksyntä CSA-Ex-standardin mukaan: ei

Ex-hyväksytyjen pumppujen merkintä

Pumpussa on räjähdysvaarallisissa tiloissa käyttöä varten tyyppikilvessä seuraavat merkinnät:

- Vastaavan hyväksynnän "Ex"-symboli
- Ex-luokitus

Ota huomioon Ex-suojausluku!

IECEX-todistus

Pumput soveltuvat käyttöön räjähdysalttiilla alueilla:

- Laiteryhmä: II
- Luokka: 2, vyöhyke 1 ja vyöhyke 2

Pumppuja ei saa käyttää vyöhykkeellä 0!

ATEX-hyväksyntä

Pumput soveltuvat käyttöön räjähdysalttiilla alueilla:

- Laiteryhmä: II

- Luokka: 2, vyöhyke 1 ja vyöhyke 2
Pumppuja ei saa käyttää vyöhykkeellä 0!

FM-hyväksyntä

Pumput soveltuvat käyttöön räjähdysalttiilla alueilla:

- Kotelointiluokka: Explosionproof
- Luokka: Class I, Division 1
Huomautus: Jos johdotus toteutetaan Division 1:n mukaan, asennus on sallittu myös Class I, Division 2:ssa.

5.6 Toimituksen sisältö

- Pumppu
- Asennus- ja käyttöohje

5.7 Lisävarusteet

- Liitäntäkaapelit maks. 50 m:n (164 ft) kiinteällä kaapelipituudella.
- Ulkoinen sauvaelektrodi tiivistyskammion valvontaan
- Asennusyksikkö märkäasennusta varten
- Pumpun jalka siirrettävää asennusta varten
- Pinnansäädöt
- Kiinnityssarjat ankkuripultteineen
- Kiinnitystarvikkeet ja ketjut
- Säätolaitteet, releet ja pistokkeet

6 Asennus ja sähköliitäntä

6.1 Henkilöstön pätevyys

- Sähkötyöt: sähköalan ammattilaiset
Henkilö, jolla on asiaan kuuluva ammatillinen koulutus, tiedot ja kokemus ja joka tunnistaa sähköön liittyvät vaarat ja osaa välttää ne.
- Asennus- ja purkutyöt: jätevesitekniikan koulutetut ammattilaiset
Kiinnitys ja putkisto märkä- ja kuiva-asennuksessa, nostovälineet, perustiedot jätevesilaitoksista

6.2 Asennustavat

- Pystysuuntainen kiinteä märkäasennus asennusyksikön kanssa
- Pystysuuntainen siirrettävä märkäasennus pumpun jalan kanssa

6.3 Laitteen ylläpitäjän velvollisuudet

- Noudata paikallisia tapaturmantorjunta- ja turvamääräyksiä.
- Noudata määräyksiä, jotka koskevat työskentelyä raskaiden kuormien kanssa ja riippuvien kuormien alla.
- Toimita käytettäväksi suojavarusteet. Varmista, että työntekijät käyttävät suojavarusteita.
- Jätevesijärjestelmien käytössä on huomioitava paikalliset määräykset jätevesitekniikasta.
- Vältä paineiskuja!
Käytettäessä pitkiä paineputkia jyrkissä maastoprofiileissa voi ilmetä paineen nousua. Paineen nousut voivat rikkoa pumpun!
- Käyttöolosuhteista ja kaivon koosta riippuen on varmistettava moottorin jäähtymisaika.
- Rakenneosien ja perustojen lujisuuden on oltava riittävä, jotta turvallinen ja toiminnan kannalta tarkoituksenmukainen kiinnitys on mahdollista. Rakenteiden ja perustojen valmistelusta ja sopivuudesta vastaa ylläpitäjä!
- Tarkasta olemassa olevien suunnitteluasiakirjojen (asennuskaaviot, asennuspaikka, tulovirtausolosuhteet) täydellisyys ja oikeellisuus.

6.4 Asennus



VAARA

Yksin työskentelyn aiheuttama hengenvaara!

Työskentely kaivoissa ja ahtaissa tiloissa sekä työt, joissa on olemassa putoamisvaara, ovat vaarallisia töitä. Näitä töitä ei saa suorittaa yksin!

- Suorita työt ainoastaan yhdessä toisen henkilön kanssa!

- Käytä suojavarusteita! Noudata käyttömääräyksiä.
 - Suojakäsineet: 4X42C (uvex C500 wet)
 - Turvajalkineet: Suojaluokka S1 (uvex 1 sport S1)
 - Suojakypäri: EN 397 normin mukainen, suojaa sivuttaiselta vääntymältä (uvex pheos) (Käytettäessä nostovälineitä)

- Asennuspaikan valmistelu:
 - Puhdas ja puhdistettu karkeista kiintoaineista
 - Kuiva
 - Suojattu pakkaselta
 - Desinfioitu
- Töiden aikana voi kerääntyä myrkyllisiä tai tukahduttavia kaasuja:
 - Noudata käyttömääräysten mukaisia suojoitoimenpiteitä (kaasunmittaus, ota mukaan kaasuvaroitin).
 - Varmista riittävä tuuletus.
 - Jos myrkyllisiä tai tukahduttavia kaasuja kerääntyy, poistu välittömästi työskentelypaikalta!
- Kanna pumppua aina kahvasta!
- Asenna nostoväline: tasainen pinta, puhdas, tukeva alusta. Varastointi- ja asennuspaikkaan tulee olla vaivaton pääsy.
- Kiinnitä ketju tai vajjeri sakkellilla kahvaan/kiinnityskohtaan. Käytä vain rakennusteknisesti hyväksytyjä kiinnityslaitteita.
- Asenna kaikki liitäntäkaapelit määräysten mukaisesti. Liitäntäkaapeleista ei saa aiheutua vaaroja (kompastuminen, vaurioituminen käytön aikana). Tarkasta, ovatko kaapelin poikkipinta-ala ja pituus riittävä valitulle asennustavalle.
- Säätlaitteiden asennus: Noudata valmistajan ohjeen tietoja (IP-luokka, ylivuotosuojaus, räjähdysalttiit alueet)!
- Vältä ilmataskua aineessa. Käytä ilmanohjaus- tai jakolevyjä tulovirtauksessa. Asenna tuuletuslaite!
- Pumpun kuivakäynti on kielletty! Vältä ilmataskuja. Älä alita veden minimitasoa. Kuivakäyntisuoja asennusta suositellaan!

6.4.1 Kaksoispumppukäytön huomautukset

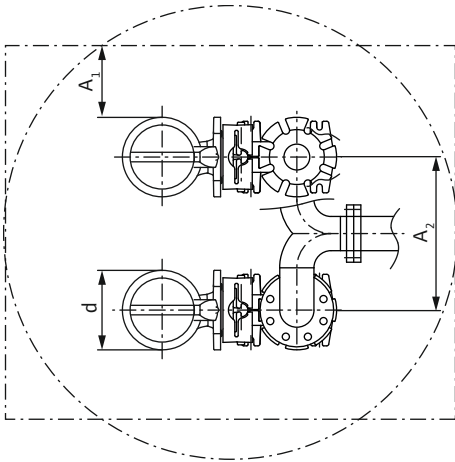


Fig. 3: Vähimmäisetäisyydet

Jos yhdessä käyttötilassa käytetään useampia pumppuja, on noudatettava vähimmäisetäisyyksiä pumppujen sekä pumpun ja seinän välissä. Etäisyydet riippuvat järjestelmän tyypistä: Vuorottelukäyttö tai rinnakkaiskäyttö.

d	Hydrauliikkakotelon halkaisija
A ₁	Vähimmäisetäisyys seinästä: <ul style="list-style-type: none"> - Vuorottelukäyttö: väh. $0,3 \times d$ - Rinnakkaiskäyttö: väh. $1 \times d$
A ₂	Etäisyys paineputkesta <ul style="list-style-type: none"> - vuorottelukäyttö: väh. $1,5 \times d$ - rinnakkaiskäyttö: väh. $2 \times d$

6.4.2 Huoltotyöt

Jos laitetta on varastoitu yli 12 kuukauden ajan, seuraavat huoltotoimenpiteet on tehtävä ennen asennusta:

- Tarkasta ja vaihda tarvittaessa öljy tiivistekammiossa. Katso luku "Tiivistekammion öljyn vaihto [► 29]".

6.4.3 Kiinteä märkäasennus

Pumppu asennetaan kaivoon tai altaaseen. Pumpun liittämiseksi paineputkeen asennetaan asennusyksikkö. Asennusyksikköön liitetään asiakkaan hankkima paineputki. Pumppu liitetään kytkentälaipalla asennusyksikköön.

Paineputken on täytettävä seuraavat edellytykset:

- Liitetty paineputki on itsekantava. Asennusyksikkö ei saa tukea paineputkea!
- Painejohto ei saa olla pienempi kuin pumpun painelliitäntä.
- Kaikki määrätty kalusteet (sulkuventtiili, takaiskuventtiili...) ovat käytettävissä.
- Asenna paineputki siten, että se ei pääse jäätymään.
- Ilmauslaitteet (esim. ilmausventtiilit) asennettu. Pumpussa ja paineputkessa olevat ilmataskut voivat aiheuttaa pumppausongelmia.

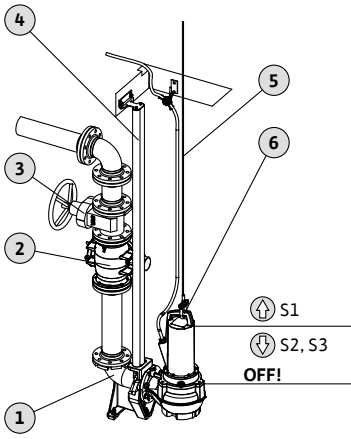


Fig. 4: Märkäasennus, kiinteä

1	Asennusyksikkö
2	Takaiskuventtiili
3	Sulkuventtiili
4	Ohjainputket (asiakkaan hankittava)
5	Nostoväline
6	Nostovälineen kiinnityskohta

- ✓ Käyttökohde valmisteltu.
- ✓ Asennusyksikkö asennettu.
- ✓ KytKentälaippa asennettu pumppuun.

1. Kiinnitä nostoväline sakkelilla pumpun kiinnityskohtaan.
 2. Nosta pumpppua ja kallista kaivon aukon ylle.
 3. Laske pumpppu hitaasti ja pujota ohjainputki kytKentälaippaan.
 4. Laske pumpppua, kunnes se on asennusyksikössä ja liitetään automaattisesti. **HUOMIO! Pidä liitäntäkaapeleita kevyesti kiristettyinä, kun pumpppua lasketaan!**
 5. Irrota kiinnityslaite nostovälineestä ja varmista kaivon aukko putoamiselta.
 6. Asenna liitäntäkaapeli asianmukaisesti ja johda se ulos kaivosta. **HUOMIO! Älä vaurioita liitäntäkaapelia!**
 - Ei hankaus- tai taittokohtia.
 - Älä upota kaapelin päätä aineeseen.
 - Huomioi taivutussäteet.
- Pumppu asennettu, tee sähköliitännät.

6.4.4 Siirrettävä märkäasennus

Asenna pumpun jalka (saatavana erikseen lisävarusteena) pumppuun. Pumpun jalan avulla pumpppu voidaan asettaa halutulla tavalla käyttökohteeseen. Painepuolelle on liitettävä paineletku.

- Jotta pumpppu ei uppoaisi pehmeälustaisiin käyttökohteisiin, käytä kovaa alustaa.
- Jos pumpppua käytetään pidempään samassa käyttökohteessa, ruuvaa pumpun jalka lattiaan. Näin estetään värinät ja mahdollistetaan pumpun rauhallinen käynti.

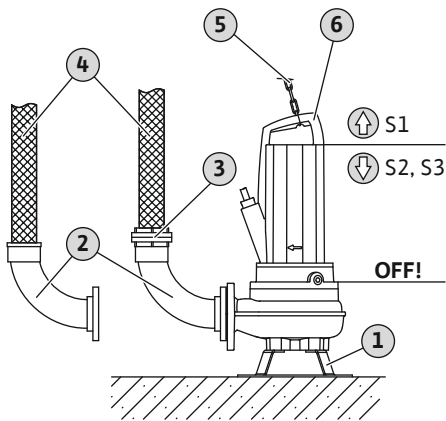


Fig. 5: Märkäasennus, siirrettävä

1	Pumpun jalka
2	Putkikäyrä letkuliitännällä tai Storz-putkiliitännällä
3	Storz-letkuliitäntä
4	Paineletku
5	Nostoväline
6	Kiinnityskohta
S*	Käyttötapa upottamattomana: Katso tyyppikilvessä olevat tiedot!

- ✓ Käyttökohde valmisteltu.
- ✓ Pumpun jalka asennettu.
- ✓ Paineliitäntä valmisteltu: Letkuliitäntä tai Storz-kytkin asennettu.
- ✓ Pehmeä alusta: kiinteä alusta käytettävissä.

1. Kiinnitä nostoväline sakkelilla pumpun kiinnityskohtaan.
 2. Nosta pumpppu ja aseta käyttöpaikalle.
 3. Laske pumpppu kestäväälle alustalle. Vältä uppoamista!
 4. Varmista pumpppu pois liukumisen ja kaatumisen varalta: Ruuvaa pumpun jalka lattiaan.
 5. Asenna paineletku ja kiinnitä se asiantuntevasti oikeaan paikkaan (esim. virtaus).
 6. Asenna liitäntäkaapeli asianmukaisesti. **HUOMIO! Älä vaurioita liitäntäkaapelia!**
 - Ei hankaus- tai taittokohtia.
 - Älä upota kaapelin päätä aineeseen.
 - Huomioi taivutussäteet.
- Pumppu asennettu, tee sähköliitännät.

6.4.5 Pinnansäätö

Pumpun tasoriippuvaista ohjausta varten asiakkaan on hankittava pinnansäätö.



VAARA

Väärän asennuksen aiheuttama räjähdysvaara!

Jos pinnansäätö asennetaan räjähdysalttiin alueen sisäpuolelle, signaaligeneraattorit on liitettävä ex-erotusreleen tai Zener-suojan välityksellä. Vääränlainen liitäntä aiheuttaa räjähdysvaaran! Anna liitäntä sähköalan ammattilaisen tehtäväksi.

6.4.6 Kuivakäyntisuoja

Kuivakäyntisuoja estää pumpun käyttämisen ilman pumpattavaa ainetta ja ilman pääsyn hydraulikkaan. Tätä varten pienintä sallittua täyttötasoa valvotaan ulkoisella ohjauksella. Kun minimitaso on saavutettu, pumppu kytketään pois päältä. Lisäksi ohjauksesta riippuen laukaistaan optinen tai akustinen hälytys.

Kuivakäyntisuoja voidaan integroida ylimääräiseksi mittauspisteeksi olemassa olevaan ohjaukseen. Vaihtoehtoisesti kuivakäyntisuoja voi toimia ainoana deaktivointilaitteena. Järjestelmän turvallisuudesta riippuen pumpun uudelleenaktivointi voidaan suorittaa automaattisesti tai manuaalisesti.

Suosittellemme optimaalisen käyttövarmuuden saavuttamiseksi kuivakäyntisuojan asentamista.

6.5 Sähköasennus



VAARA

Sähkövirran aiheuttama hengenvaara!

Asiaton toiminta sähköasennuksissa aiheuttaa kuoleman sähköiskun vuoksi!

- Teetä sähkötyöt sähköalan ammattilaisella!
- Noudata paikallisia määräyksiä!



VAARA

Räjähdysvaara vääränlaisen liitännän vuoksi!

Jos pumppua käytetään räjähdysalttiilla alueilla, on olemassa vääränlaisen liitännän aiheuttama hengenvaara! Jos pumppua käytetään räjähdysalttiilla alueilla:

- Anna liitäntä aina sähköalan ammattilaisen tehtäväksi.
 - Suorita pumpun sähköliitäntä aina räjähdysvaarallisen alueen ulkopuolella. Jos liitäntä tehdään räjähdysvaarallisen alueen sisäpuolella, suorita liitäntä ex-hyväksynnällä varustetussa rungossa (syttymissuojaluokka standardin DIN EN 60079-0 mukaan)!
 - Liitä potentiaalintasausjohdin merkittyyn maadoitusliittimeen. Maadoitusliitin on asennettu liitäntäkaapelin alueelle. Potentiaalintasausjohtimelle on käytettävä paikallisten määräysten mukaista kaapelin poikkipinta-alaa.
 - Kytke terminen moottorin valvonta Ex-hyväksytyn mittausreleen kautta.
 - Suorita deaktivointi lämpötilanrajoittimella, jossa on uudelleenaktivoinnin esto. Uudelleenaktivointi saa olla mahdollista vasta sen jälkeen, kun lukituksen avauspainiketta on painettu käsin!
 - Liitä ulkoinen sauvaelektrodi Ex-hyväksytyn mittausreleen kautta luonnostaan vaarattomaan virtapiiriin.
 - Ota sähköliitännän liittyen huomioon Ex-suojaus-luvussa olevat lisätiedot!
- Verkko-liitäntä ei vastaa tyyppikilvessä olevia tietoja.
 - Verkon puoleinen teholähde, jossa oikealle kääntyvä kiertokenttä 3-vaihevirtamoottoreille (3~-moottori).
 - Liitäntäkaapeli on asennettava paikallisten määräysten mukaisesti ja liitettävä johdinkaavion mukaisesti.
 - Liitä **kaikki** valvontalaitteet ja tarkasta niiden toiminta.

6.5.1 Verkonpuoleinen suojaus

- Suorita maadoitus paikallisten määräysten mukaisesti.

Katkaisin

Katkaisimen koko ja kytkentäominaisuudet riippuvat liitetyn tuotteen nimellisvirrasta. Noudata paikallisia määräyksiä.

Moottorin suojakytkin

Jos tuotteessa ei ole pistoketta, asiakkaan on hankittava moottorin suojakytkin! Vähimmäisvaatimuksena on terminen rele / moottorin suojakytkin lämpötilakompensaatiolla, erotuskäynnistymisellä ja uudelleenikäynnistyksen estolla kansallisten säädösten mukaisesti. Herkkiin sähköverkkoihin suositellaan asiakkaan hankittavien ylimääräisten suojarusteiden asennusta (esim. ylijännite-, alijännite- tai vaihevikarele jne.).

Vikavirtasuojakytkin (RCD)

- Asenna vikavirtasuojakytkin (RCD) paikallisten sähköyhtiöiden määräysten mukaisesti.
- Jos henkilöt voivat joutua kosketuksiin tuotteen ja johtavien nesteiden kanssa, on asennettava vikavirtasuojakytkin (RCD).

6.5.2 Huoltotyöt

6.5.2.1 Moottorin käämityksen eristysvastuksen tarkastus

- Tarkista moottorin käämityksen eristysvastus.
 - Tarkista lämpötila-anturin vastus.
- ✓ Eristysmittauslaite 1000 V
- ✓ Moottorit, joissa on **kondensaattori**: Käämityksen oikosulku!
1. Tarkasta eristysvastus.
 - ⇒ Mittausarvo ensimmäinen käyttöönotto: $\geq 20 \text{ M}\Omega$.
 - ⇒ Mittausarvo intervallimitaus: $\geq 2 \text{ M}\Omega$.
 - ▶ Eristysvastus tarkastettu. Jos mitatut arvot poikkeavat vaatimuksista, ota yhteyttä asiakaspalveluun.

6.5.2.2 Tarkista lämpötila-anturin vastus

- ✓ Ohmimittari saatavilla.
1. Mittaa vastus.
 - ⇒ Mittausarvo **bi-metallianturi**: 0 ohmia (läpivienti).
 - ⇒ Mittausarvo **3x PTC-anturi**: 60–300 ohmia.
 - ⇒ Mittausarvo **4x PTC-anturi**: 80–400 ohmia.
 - ▶ Vastus tarkastettu. Jos mitattu arvo poikkeaa vaatimuksesta, ota yhteyttä asiakaspalveluun.

6.5.3 Liitäntä 1-vaihevirtamoottori (1~moottori)

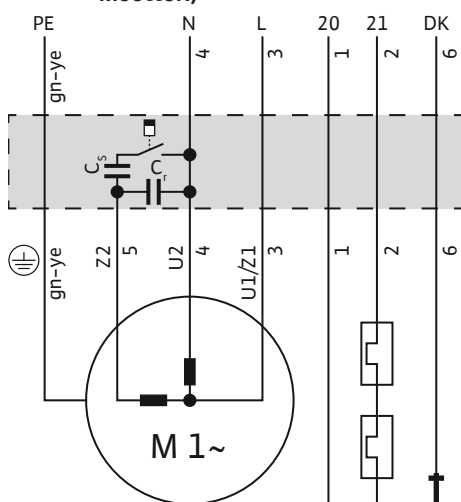


Fig. 6: Liitäntäkaavio 1~moottori

Johdin	Nimitys	Liitin
1, 2	20, 21	Terminen moottorin valvonta
3	U1/Z1	L
4	U2	N
5	Z2	Käynnistys- ja käyttökondensaattorin liitäntä
6	DK	Vuodon valvonta, moottoritila
Vihreä/keltainen (gn-ye)	PE	Maa

- Liitäntäkaapeli vapaalla kaapelinpäällä.
- Liitäntä säätölaitteeseen liitäntäkaavion mukaisesti.
- Terminen moottorivalvonta:
 - Anturi: Bi-metallianturi
 - Lämpötilapiirin määrä: 1, lämpötilanrajoitin
 - Liitäntäarvot: maks. 250 V(AC), 2,5 A, $\cos \phi = 1$
 - Kynnysarvo: on määritetty anturin avulla.
 - Laukaisutila: Jos kynnysarvo saavutetaan, sammuta pumppu!
- Vuodon valvonta, moottoritila:
 - Liitäntä on tehtävä mittausreleen (esim. "NIV 101/A") kautta.
 - Anturi: Elektrodi
 - Liitäntäarvot: maks. 250 V(AC), 2,5 A, $\cos \phi = 1$

6.5.4 Liitäntä 3-vaihevirtamoottori (3~-moottori)

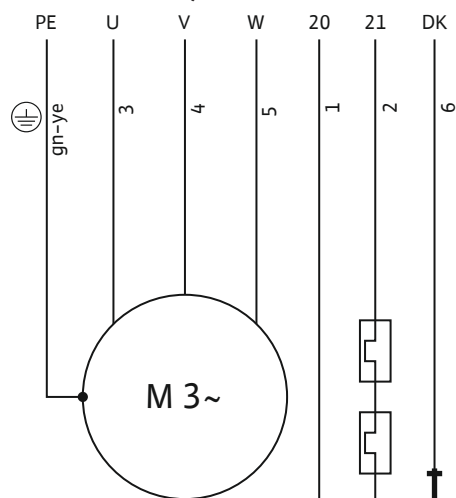


Fig. 7: Liitäntäkaavio 3~-moottori: Suorakäynnistys, bi-metallianturi

- Kynnysarvo: 30 kOhm
- Laukaisutila: Jos kynnysarvo saavutetaan, sammuta pumppu!

Johdin	Nimitys	Liitin
1, 2	20, 21	Terminen moottorin valvonta
3	U	L1
4	V	L2
5	W	L3
6	DK	Vuodon valvonta, moottoritila
Vihreä/keltainen (gn-ye)	PE	Maa

- Liitäntäkaapeli vapaalla kaapelinpäällä.
- Liitäntä säätölaitteeseen liitäntäkaavion mukaisesti.
- Verkkoliitäntä, jossa on oikealle pyörivä kiertoakentä
- Terminen moottorivalvonta:
 - Anturi: Bi-metallianturi
 - Lämpötilapiirien määrä: 1, lämpötilanrajoitin
 - Liitäntäarvot: maks. 250 V(AC), 2,5 A, cos phi = 1
 - Kynnysarvo: on määritetty anturin avulla.
 - Laukaisutila: Jos kynnysarvo saavutetaan, sammuta pumppu!
- Vuodon valvonta, moottoritila: Liitäntä on tehtävä mittausreleen (esim. "NIV 101/A") kautta.
 - Anturi: Elektrodi
 - Liitäntäarvot: maks. 250 V(AC), 2,5 A, cos phi = 1
 - Kynnysarvo: 30 kOhm
 - Laukaisutila: Jos kynnysarvo saavutetaan, sammuta pumppu!

6.5.5 Valinnaiset varustukset

Tietoja lisävarusteiden sähköliitännästä tai mahdollisista erikoiskokoonpanoista. Katso erikoiskokoonpanon tarkemmat tiedot tilausvahvistuksesta tai kokoonpanon yhteenvedosta.

6.5.5.1 3-vaihevirtamoottorin (3~-moottori) liitäntä PTC-anturiin

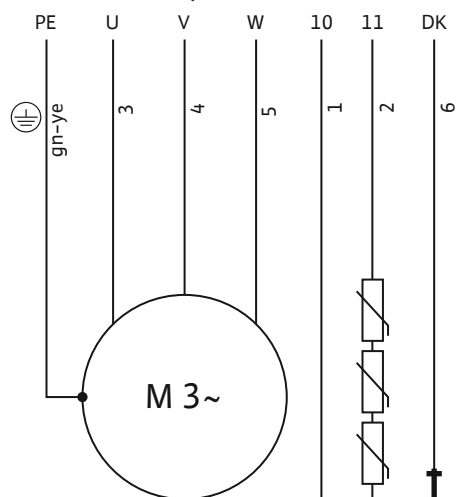


Fig. 8: Liitäntäkaavio 3~-moottori: Suorakäynnistys, PTC-anturi

Johdin	Nimitys	Liitin
1, 2	10, 11	Terminen moottorin valvonta
3	U	L1
4	V	L2
5	W	L3
6	DK	Vuodon valvonta, moottoritila
Vihreä/keltainen (gn-ye)	PE	Maa

- Terminen moottorivalvonta: Liitäntä on tehtävä mittausreleen (esim. "CM-MSS") kautta.
 - Anturi: PTC-anturi
 - Lämpötilapiirien määrä: 1, lämpötilanrajoitin
 - Liitäntäarvot: maks. 30 V(DC)
 - Kynnysarvo: on määritetty anturin avulla.
 - Laukaisutila: Jos kynnysarvo saavutetaan, sammuta pumppu!

6.5.5.2 Termisen moottorin valvonnan liitäntä lämpötilansäätimenä

Vakiovarusteena terminen moottorin valvonta on toteutettu lämpötilanrajoittimena (1 lämpötilapiiri). Valinnaisesti terminen moottorin valvonta voidaan toteuttaa myös lämpötilansäätimenä (2 lämpötilapiiriä):

- Jos saavutetaan matalan lämpötilan kynnysarvo, sammuta pumppu. Pumpun uudelleenaktivointi voi tapahtua **automaattisesti**.
- Jos saavutetaan korkean lämpötilan kynnysarvo, sammuta pumppu. Uudelleenaktivoinnin **täytyy tapahtua manuaalisesti!**

Johdinmerkintä lämpötilansäätimessä (2 lämpötilapiiriä)

Johdinmerkintä		Kuvaus
Bi-metalli	PTC	
21	11	Korkean lämpötilan liitäntä
20	10	Aineliitäntä
22	12	Alhaisen lämpötilan liitäntä

Kun liitäntä tehdään räjähdysalttiiden alueiden sisällä, ota huomioon Ex-suojausluvussa olevat lisätiedot!

6.5.5.3 Ulkoisen sauvaelektrodin liitäntä

HUOMIO

Laukaisutila tiivistekammion valvontaa varten

Sauvaelektrodi tunnistaa veden pääsyn tiivistekammioon. Kynnysarvo saavutetaan, kun öljyssä on tietty määrä vettä. Mittausreleen kautta laukaistaan hälytys tai sammutetaan pumppu:

- Jos annetaan vain hälytys, pumppu voi olla rikkoutunut kokonaan.
- Suositus: Sammuta aina pumppu!

Liitäntä on tehtävä mittausreleen (esim. "NIV 101/A") kautta:

- Anturi: Elektrodi
- Liitäntäarvot: maks. 250 V(AC), 2,5 A, $\cos \phi = 1$
- Kynnysarvo: 30 kOhm
- Laukaisutila: Jos kynnysarvo saavutetaan, laukaista hälytys tai sammuta pumppu!

6.5.6 Moottorinsuojan säätö

6.5.6.1 Suorakytkentä

- **Täyskuorma**

Sääda moottorinsuoja nimellisvirralle tyypikilven mukaisesti.

- **Osakuormakäyttö**

Sääda moottorinsuoja 5 % suuremmaksi kuin mitattu virta toimintapisteessä.

6.5.6.2 Pehmeäkäynnistys

- **Täyskuorma**

Sääda moottorinsuoja nimellisvirralle tyypikilven mukaisesti.

- **Osakuormakäyttö**

Sääda moottorinsuoja 5 % suuremmaksi kuin mitattu virta toimintapisteessä.

Ota huomioon seuraavat seikat:

- Virrankulutuksen on aina oltava pienempi kuin nimellisvirta.
- Tulo- ja poistovirtaus on suljettava 30 sekunnin kuluessa.
- Häviötehon välttämiseksi sähköinen käynnistin (pehmokäynnistin) on silloitettava normaalikäytön saavuttamisen jälkeen.

6.5.7 Käyttö taajuusmuuttajan avulla

Käyttö taajuusmuuttajalla on sallittua. Katso ja huomioi vastaavat vaatimukset liitteestä!

7 Käyttöönotto



HUOMAUTUS

Automaattinen käynnistys virtakatkoksen jälkeen

Tuote kytketään päälle ja pois erillisillä ohjauksilla prosessista riippuen. Tuote voi aktivoitua automaattisesti virtakatkosten jälkeen.

7.1 Henkilöstön pätevyys

- Käyttö/ohjaus: Käyttöhenkilöstö, joka on saanut opastuksen koko järjestelmän toimintatavasta

7.2 Laitteen ylläpitäjän velvollisuudet

- Säilytä asennus- ja käyttöohjetta pumpun lähellä tai ohjeelle varatussa paikassa.
- Asennus- ja käyttöohje on oltava luettavissa henkilöstön omalla kielellä.
- Varmista, että kaikki työntekijät ovat lukeneet ja ymmärtäneet asennus- ja käyttöohjeen.
- Kaikki turvallisuuslaitteet ja hätä-seis-kytkimet on liitetty, ja niiden virheetön toiminta on tarkastettu.
- Pumppu soveltuu käytettäväksi määritellyissä käyttöolosuhteissa.

7.3 Pyörimissuunnan valvonta 3-vaihevirtamoottorissa

Pumpun oikea pyörimissuunta on tarkastettu ja asetettu tehtaalla. Jotta pyörimissuunta on oikea, verkkoliitännän kiertokentän on pyörittävä oikealle. Pumppua **ei** ole hyväksytty käyttöön, jossa kiertokenttä pyörii vasemmalle!

- **Tarkista** pyörimissuunta.
Tarkasta verkkoliitännän kiertokenttä kiertokentän tarkastuslaitteella.
- **Korjaa** pyörimissuunta.
Jos pyörimissuunta on väärä, muuta liitintää seuraavasti:
 - Suorakäynnistys: vaihda kaksi vaihetta.
 - Tähti-kolmio-käynnistys: Vaihda kahden käämityksen liitännät (esim. U1/V1 ja U2/V2).

7.4 Käyttö räjähdysvaarallisessa tilassa



VAARA

Hydrauliikan kipinöinnin aiheuttama räjähdysvaara!

Käytön aikana hydrauliikan on oltava täytetty kokonaan aineella. Jos hydrauliikkaan muodostuu ilmatyynyjä, on olemassa kipinöinnin aiheuttama räjähdysvaara!

- Estä ilmataskun muodostuminen aineeseen. Asenna jakolevy tulovirtaukseen.
- Estä hydrauliikan nostaminen upotuksesta. Sammuta pumppu vastaavalla tasolla.
- Asenna ylimääräinen kuivakäyntisuoja.
- Toteuta kuivakäyntisuoja uudelleenaktivoinnin estolla.

Yleiskatsaus Ex-hyväksynnöistä

- IECEx-standardin mukainen todistus: kyllä
- Hyväksyntä ATEX-standardin mukaan: kyllä
- Hyväksyntä FM-standardin mukaan: kyllä
- Hyväksyntä CSA-Ex-standardin mukaan: **ei**

Ex-hyväksytyjen pumppujen merkintä

Pumpussa on räjähdysvaarallisissa tiloissa käyttöä varten tyyppikilvessä seuraavat merkinnät:

- Vastaavan hyväksynnän "Ex"-symboli
- Ex-luokitus

Ota huomioon Ex-suojausluku!

IECEx-todistus

Pumput soveltuvat käyttöön räjähdysalttiilla alueilla:

- Laiteryhmä: II
- Luokka: 2, vyöhyke 1 ja vyöhyke 2

Pumppuja ei saa käyttää vyöhykkeellä 0!

ATEX-hyväksyntä

Pumput soveltuvat käyttöön räjähdysalttiilla alueilla:

- Laiteryhmä: II
- Luokka: 2, vyöhyke 1 ja vyöhyke 2

Pumppuja ei saa käyttää vyöhykkeellä 0!

FM-hyväksyntä

Pumput soveltuvat käyttöön räjähdysalttiilla alueilla:

- Kotelointiluokka: Explosionproof
- Luokka: Class I, Division 1

Huomautus: Jos johdotus toteutetaan Division 1:n mukaan, asennus on sallittu myös Class I, Division 2:ssa.

7.5 Ennen päällekytkentää

Ennen päällekytkentää on tarkistettava seuraavat seikat:

- Sähköasennus tehty määräysten mukaisesti?
- Liitintäkaapeli asennettu turvallisesti?
- Uimurikytkin voi liikkua vapaasti?
- Onko lisävarusteet kiinnitetty oikein?

7.6 Käynnistys ja katkaisu

- Pumpattavan aineen lämpötilaa noudatettu?
- Uputussyvyyttä noudatettu?
- Putkijohdossa ja pumppukaivossa ei ole sakkaa?
- Paineputken kaikki sulkuventtiilit avattu?
- Onko paineputkessa käytettävissä ilmauslaitteet?
Pumpussa ja paineputkessa olevat ilmataskut voivat aiheuttaa pumppausongelmia.
- Kun pumppu käynnistyy, nimellisvirta ylittyy hetkellisesti.
- Käytön aikana nimellisvirta ei saa enää ylittyä.

HUOMIO! Esinevahingot! Jos pumppu ei käynnisty, sammuta se välittömästi. Moottorivauriot! Korjaa häiriö ennen uutta käynnistystä.

Huomioi seuraavat kohdat kuljetettavassa pystytyksessä:

- Laske pumppu kestäväälle alustalle. Vältä uppoamista!
- Nosta kaatunut pumppu pystyyn ennen käynnistämistä.
- Jos pumppu "karkaa" käytön aikana, ruuvaa pumppu kiinni lattiaan.

Pumppu, jossa vapaa kaapelinpää

Pumppu kytketään päälle ja pois erillisestä, asiakkaan järjestämästä valvontapisteestä (päälle-/poiskytkin, säätölaite).

7.7 Käytön aikana



VAROITUS

Pyörivien osien aiheuttama loukkaantumisvaara!

Pumpun käyttöalueella ei saa olla ihmisiä. Tällöin on olemassa loukkaantumisvaara!

- Merkitse ja sulje työskentelyalue.
- Kun työalueella ei ole henkilöitä, kytke pumppu päälle.
- Jos työalueelle tulee henkilöitä, kytke pumppu välittömästi pois päältä.



VAROITUS

Kuumien pintojen aiheuttama palovammojen vaara!

Moottorin kotelo voi kuumentua käytön aikana. Se voi aiheuttaa palovammoja.

- Anna pumpun jäähtyä sammuttamisen jälkeen ympäristölämpötilaan!

HUOMIO

Pumpun kuivakäynti on kielletty!

Pumpun kuivakäynti on kielletty. Kun pienin mahdollinen kuljetustaso on saavutettu, sammuta pumppu. Kuivakäynti voi rikkoa tiivisten ja aiheuttaa pumpun vaurioitumisen korjauskelvottomaksi.



HUOMAUTUS

Puhdistuspyyhkeet ja -paperit voivat johtaa tukoksiin silppurissa!

Jotta puhdistuspyyhkeitä ja -papereita aineessa voidaan välttyä, esipuhdistusta virtaava aine mekaanisesti.



HUOMAUTUS

Liian matalan vedenkorkeuden aiheuttamat pumppausongelmat

Hydrauliikka on itseilmaava. Pienemmät ilmatyynyt hajoavat pumppauksen aikana. Jos aine laskee liian syvälle, virtaama voi heikentyä. Pienimmän sallitun vesimäärän on ulotuttava hydrauliikkakotelon yläreunaan saakka!

Tarkasta säännöllisesti seuraavat seikat:

- Tulovirtauksen määrä vastaa pumpun virtaamaa.
- Pinnansäätö ja kuivakäyntisuoja toimivat oikein.
- Veden vähimmäismäärä varmistettu.
- Liitäntäkaapeli ei ole vaurioitunut.
- Pumpussa ei ole sakkaa tai karstoittumista.
- Aineessa ei ole ilmataskuja.
- Kaikki sulkuventtiilit on avattu.
- Rauhallinen ja tärisätön käynti.
- Maks. käynnistystiheyttä ei ylitetä.
- Toleranssit verkkoliitäntä:
 - Käyttöjännite: +/-10 %
 - Taajuus: +/-2 %
 - Virrankulutus yksittäisten vaiheiden välillä: maks. 5 %
 - Jännite-ero yksittäisten vaiheiden välillä: maks. 1 %



HUOMAUTUS

Nosta moottori upoksista käytön aikana

- Jos moottori nostetaan upoksista käytön aikana, on noudatettava kohtaa "Käyttötapa upottamattomana"! Katso tiedot "OT_E" tyyppikilvestä!
- Varmista moottorin jäähdytys jatkuvassa käytössä: Upota moottori kokonaan ennen uutta käynnistämistä!

Pidemmät käyttöajat upottamattomana käytettäessä

Jos moottorin jäähdytys varmistetaan, pidempi käyttöaika on mahdollinen:

- **S3 25 %** jälkeen voidaan käyttää S3 10 %!
- **S3 50 %** jälkeen voidaan käyttää S3 25 %!

HUOMIO! Moottorin jäähdytyksen varmistaminen: Upota moottori ennen uutta käynnistämistä kokonaan vähintään 1 minuutiksi.

8 Käytöstä poisto / purkaminen

8.1 Henkilöstön pätevyys

- Käyttö/ohjaus: Käyttöhenkilöstö, joka on saanut opastuksen koko järjestelmän toimintatavasta
- Sähkötyöt: sähköalan ammattilaiset
Henkilö, jolla on asiaan kuuluva ammatillinen koulutus, tiedot ja kokemus ja joka tunnistaa sähköön liittyvät vaarat ja osaa välttää ne.
- Asennus- ja purkutyöt: jätevesitekniikan koulutetut ammattilaiset
Kiinnitys ja putkisto märkä- ja kuiva-asennuksessa, nostovälineet, perustiedot jätevesilaitoksista

8.2 Laitteen ylläpitäjän velvollisuudet

- Noudata paikallisia ammattialaliittojen tapaturmantorjunta- ja turvamääräyksiä.
- Noudata määräyksiä, jotka koskevat työskentelyä raskaiden kuormien kanssa ja riippuvien kuormien alla.
- Toimita tarvittavat suojavarusteet ja varmista, että työntekijät käyttävät niitä.
- Huolehdi, että suljetuissa tiloissa on riittävä ilmanvaihto.
- Jos paikkaan kerääntyy myrkyllisiä tai tukahduttavia kaasuja, on ryhdyttävä välittömästi vastatoimenpiteisiin!

8.3 Käytöstä poisto

Pumppu kytketään pois päältä, mutta se pysyy kuitenkin asennettuna. Näin pumppu on käyttövalmis koska tahansa.

- ✓ Jotta pumppu on suojassa pakkaselta ja jäältä, se on pidettävä täysin upotettuna pumpattavaan aineeseen.
 - ✓ Pumpattavan aineen vähimmäislämpötila: +3 °C (+37 °F).
1. Kytke pumppu pois päältä.
 2. Varmista käyttöpaikka asiantonta uudelleenaktivointia vastaan (esim. lukitse pääkytkin).
 - ▶ Pumppu poistettu käytöstä.

Kun pumppu pysyy asennettuna käytöstä poiston jälkeen, on otettava huomioon seuraavat seikat:

- Yllä mainittujen edellytysten täyttyminen on taattava koko käytöstä poiston ajan. Jos näitä edellytyksiä ei voida taata, pumppu on purettava!
- Jos käytöstä poisto kestää pitkään, on tehtävä toimintokäyttö säännöllisin väliajoin:
 - Aikaväli: kuukausittain – neljännesvuosittain
 - Käyntiaika: 5 minuuttia
 - Toimintakäytön saa suorittaa vain kelpoissa käyttöolosuhteissa!

8.4 Purkaminen



VAARA

Terveydelle haitallisten aineiden aiheuttama vaara!

Bakteeri-infektion vaara!

- Desinfioi pumppu purkamisen jälkeen!
- Noudata käyttömääräysten ohjeita!



VAARA

Sähkövirran aiheuttama hengenvaara!

Asiaton toiminta sähköasennuksissa aiheuttaa kuoleman sähköiskun vuoksi!

- Teetä sähkötyöt sähköalan ammattilaisella!
- Noudata paikallisia määräyksiä!



VAARA

Yksin työskentelyn aiheuttama hengenvaara!

Työskentely kaivoissa ja ahtaissa tiloissa sekä työt, joissa on olemassa putoamisvaara, ovat vaarallisia töitä. Näitä töitä ei saa suorittaa yksin!

- Suorita työt ainoastaan yhdessä toisen henkilön kanssa!



VAROITUS

Kuumien pintojen aiheuttama palovammojen vaara!

Moottorin kotelo voi kuumentua käytön aikana. Se voi aiheuttaa palovammoja.

- Anna pumpun jäähtyä sammuttamisen jälkeen ympäristölämpötilaan!

Käytä töiden aikana seuraavia suojarusteita:

- Turvajalkineet: Suojaluokka S1 (uvex 1 sport S1)
- Suojakäsineet: 4X42C (uvex C500 wet)
- Suojakypärä: EN 397 normin mukainen, suoja sivuttaiselta vääntymältä (uvex pheos) (Käytettäessä nostovälineitä)

Jos töiden aikana kosket terveydelle vaarallisiin aineisiin, käytä seuraavia lisäsuojarusteita:

- Suojalasit: uvex skyguard NT
 - Kehysten merkintä: W 166 34 F CE
 - Linssien merkintä: 0-0,0* W1 FKN CE

- Hengityssuojain: Puolimaski 3M Serie 6000 suodattimella 6055 A2

Mainitut suojavarusteet ovat vähimmäisvaatimus. Noudata käyttömääräyksiä!

* EN 170:n mukainen suojaustaso ei oleellinen näissä töissä.

8.4.1 Kiinteä märkäasennus

- ✓ Pumppu on poistettu käytöstä.
 - ✓ Tulovirtaus- ja painepuolen sulkuventtiilit on suljettu.
1. Kytke pumppu irti sähköverkosta.
 2. Kiinnitä nostoväline kiinnityskohtaan.
 3. Nosta pumppua hitaasti ja siirrä se ohjainputkella käyttötilasta. **HUOMIO! Älä vaurioita liitântäkaapelia! Pidä liitântäkaapelit kevyesti kiristettyinä, kun pumppua nostetaan!**
 4. Rullaa liitântäkaapeli ja kiinnitä se moottoriin.
 - Älä taita.
 - Älä purista.
 - Huomioi taivutussäteet.
 5. Puhdista pumppu huolellisesti (katso kohta "Puhdistus ja desinfiointi").

8.4.2 Siirrettävä märkäasennus

- ✓ Pumppu on poistettu käytöstä.
1. Kytke pumppu irti sähköverkosta.
 2. Rullaa liitântäkaapeli ja kiinnitä se moottoriin.
 - Älä taita.
 - Älä purista.
 - Huomioi taivutussäteet.
 3. Irrota paineputki paineyhteestä.
 4. Kiinnitä nostoväline kiinnityskohtaan.
 5. Nosta pumppu käyttötilasta. **HUOMIO! Älä vaurioita liitântäkaapelia! Huomioi liitântäkaapeli pumpun laskemisen aikana!**
 6. Puhdista pumppu huolellisesti (katso kohta "Puhdistus ja desinfiointi").


8.4.3 Puhdistus ja desinfiointi

- Käytä suojavarusteita! Noudata käyttömääräyksiä.
 - Turvajalkineet: Suojaluokka S1 (uvex 1 sport S1)
 - Hengityssuojain: Puolimaski 3M Serie 6000 suodattimella 6055 A2
 - Suojakäsineet: 4X42C + tyyppi A (uvex protector chemical NK2725B)
 - Suojalasit: uvex skyguard NT
 - Desinfiointiaineiden käyttö:
 - Käyttö ehdottomasti valmistajan määräysten mukaisesti!
 - Käytä suojavarusteita valmistajan määräysten mukaisesti!
 - Poista huuhteluvesi paikallisten määräysten mukaisesti esim. jätevesiviemäristöön!
 - ✓ Pumppu on purettu.
1. Pakkaa pistoke tai vapaat kaapelinpäät vesitiiviisti!
 2. Kiinnitä nostoväline pumpun kiinnityskohtaan.
 3. Nosta pumppua n. 30 cm (10 in) lattiasta.
 4. Suihkuta pumppu puhtaalla vedellä ylhäältä alas.
 5. Ohjaa vesisuihku paineyhteen läpi sisään juoksupyörän ja pumpun sisäosan puhdistusta varten.
 6. Desinfioi pumppu.
 7. Poista likajäämät pohjalta esim. huuhtelemalla tyhjennysputkeen.
 8. Anna pumpun kuivua.

9 Ylläpito

9.1 Henkilöstön pätevyys

- Sähkötyöt: sähköalan ammattilaiset
Henkilö, jolla on asiaan kuuluva ammatillinen koulutus, tiedot ja kokemus ja joka tunnistaa sähköön liittyvät vaarat ja osaa välttää ne.
- Huoltotyöt: jätevesitekniikan koulutetut ammattilaiset
Käytettyjen käyttöaineiden käyttö/hävittäminen, perustiedot koneenrakennuksesta (asennus/purkaminen)

9.2 Laitteen ylläpitäjän velvollisuudet	<ul style="list-style-type: none"> • Toimita tarvittavat suojavaarusteet ja varmista, että työntekijät käyttävät niitä. • Kerää käyttöaineet sopiviin säiliöihin ja hävitä ne määräyksien mukaan. • Hävitä käytetyt suojavaatteet määräysten mukaisesti. • Käytä vain valmistajan alkuperäisiä varaosia. Muiden kuin alkuperäisosien käyttäminen vapauttaa valmistajan kaikesta vastuusta. • Aineiden ja käyttöaineiden vuodot on korjattava välittömästi ja aineet on hävitettävä paikallisten direktiivien mukaan. • Toimita käytettäväksi tarvittavat työkalut. • Käytettäessä herkästi syttyviä liuotin- ja puhdistusaineita on avotulen tekeminen, avoimet valonlähteet ja tupakointi kielletty. • Dokumentoi huoltotyöt laitteiston tarkastuslistaan.
9.3 Käyttöaineet	
9.3.1 Öljyalaadut	<ul style="list-style-type: none"> • ExxonMobile: Marcol 52 • ExxonMobile: Marcol 82 • Total: Finavestan A 80 B (NSF-H1-sertifioitu)
9.3.2 Täyttömäärät	<p>Täyttömäärä riippuu moottoritehosta (katso tyyppikilpi "P₂"): </p> <ul style="list-style-type: none"> • 1,1 kW = 900 ml (30 US.fl.oz) • 1,5 kW = 900 ml (30 US.fl.oz) • 2,5 kW = 900 ml (30 US.fl.oz) • 3,9 kW = 1 500 ml (50,5 US.fl.oz) • 5,0 kW = 1 500 ml (50,5 US.fl.oz)
9.4 Huoltovälit	<ul style="list-style-type: none"> • Suorita huoltotyöt säännöllisesti. • Sääda huoltovälejä sopimalla niistä sopimuksella todellisten ympäristöolosuhteiden mukaan. Ota yhteyttä asiakaspalveluun. • Jos käytön aikana esiintyy voimakasta tärinää, tarkasta asennus.
9.4.1 Huoltovälit normaalissa käytössä	<p>8 000 käyttötunnin tai 2 vuoden kuluttua</p> <ul style="list-style-type: none"> • Liitäntäkaapeleiden silmämääräinen tarkastus • Lisävarusteiden silmämääräinen tarkastus • Pinnoitteen ja rungon silmämääräinen tarkastus • Valvontalaitteiden toimintatarkastus • Tiivistekammion öljyn vaihto <p>HUOMAUTUS! Jos tiivistekammion valvonta on asennettuna, öljyn vaihto tehdään näytön ohjeiden mukaan!</p> <p>5 000 käyttötunnin tai 10 vuoden kuluttua</p> <ul style="list-style-type: none"> • Yleishuolto
9.4.2 Huoltovälit käytettäessä viemäripumppuasemaa	<p>Käytettäessä pumppua viemäripumppuasemassa rakennuksien tai tonttien sisäpuolella, on noudatettava huoltovälejä ja -toimenpiteitä standardin DIN EN 12056-4 mukaisesti!</p>
9.4.3 Huoltovälit vaativammissa olosuhteissa	<p>Seuraavissa käyttöolosuhteissa lyhennä määritettyjä huoltovälejä sopimalla siitä asiakaspalvelun kanssa:</p> <ul style="list-style-type: none"> • Pumpattavassa aineessa on pitkäkuituisia osia • Tulovirtaus on pyörteistä (esim. ilmataskun tai kavitaation takia) • Pumpattavat aineet ovat voimakkaasti syövyttäviä tai hankaavia • Pumpattavat aineet ovat merkittävän kaasuisia • Käyttö epäsuotuisassa toimintapisteessä • Paineenmuutokset <p>Jos käyttöolosuhteet ovat vaikeat, suosittelemme huoltosopimuksen tekemistä.</p>
9.5 Huoltotoimenpiteet	<div style="background-color: #f0f0f0; padding: 10px; border: 1px solid #ccc;"> <div style="display: flex; align-items: center;">  <div> <p>VAROITUS</p> <p>Silppurin terävistä reunoista aiheutuva loukkaantumisvaara!</p> <p>Silppurissa on erittäin terävät reunat. Lisäksi imuyhteeseen voi muodostua teräviä reunoja. Leikkautumisvammojen vaara!</p> <ul style="list-style-type: none"> • Käytä suojakäsineitä! • Älä ota kiinni silppurista! </div> </div> </div>

Ennen huoltotöiden aloittamista varmista seuraavien edellytysten täyttyminen:

- Käytä suojavarusteita! Noudata käyttömääräyksiä.
 - Turvajalkineet: Suojaluokka S1 (uvex 1 sport S1)
 - Suojakäsineet: 4X42C (uvex C500 wet)
 - Suojalasit: uvex skyguard NT

Katso yksityiskohtainen kuvaus kehyksistä ja linseistä luvusta "Henkilönsuojaimet [► 6]".

- Pumppu on puhdistettu ja desinfioitu huolellisesti.
- Moottori on jäähtynyt ympäristölämpötilaan.
- Työpaikka:
 - Puhdas, hyvä valaistus ja tuuletus.
 - Kiinteä ja tukeva työskentelypaikka.
 - Varmistus kaatumisen ja pois liukumisen varalta olemassa.

HUOMAUTUS! Suorita vain tässä asennus- ja käyttöohjeessa kuvattu huoltotöitä.

9.5.1 Suositellut huoltotoimenpiteet

Sujuvan käytön varmistamiseksi suosittelemme tarkastamaan kaikkien vaiheiden virrankulutuksen ja käyttöjännitteen. Tavanomaisessa käytössä nämä arvot ovat vakaita. Pienet heilahtelut riippuvat pumpattavan aineen ominaisuuksista. Juoksupyörän, laakerin tai moottorin vauriot tai vikatoiminnot voidaan havaita virrankulutuksesta ajoissa ja korjata. Suuremmat jännitevaihtelut rasittavat moottorin käämistä ja voivat johtaa pumpun rikkoutumiseen. Säännöllisillä tarkastuksilla voidaan estää suuremmat seurausvauriot ja täydellisen rikkoutumisen riski pienenee. Suosittelemme ottamaan käyttöön etävalvonnan säännöllistä tarkastamista varten.

9.5.2 Liitäntäkaapelin silmämääräinen tarkastus

Tarkasta liitäntäkaapeli seuraavien varalta:

- Paisumat
- Repeytymät
- Naarmut
- Hankaumat
- Puristumat

Jos liitäntäkaapeli on vaurioitunut:

- Poista pumppu välittömästi käytöstä!
- Vaihdata liitäntäkaapeli asiakaspalvelulla!

HUOMIO! Esinevahingot! Vaurioituneesta liitäntäkaapelista vesi pääsee moottoriin. Moottorissa oleva vesi aiheuttaa pumpun vaurioitumisen korjauskelvottomaksi.

9.5.3 Lisävarusteiden silmämääräinen tarkastus

Lisävarusteet on tarkastettava seuraavien seikkojen osalta:

- Oikea kiinnitys
- Virheetön toiminto
- Kulumisen merkit, esimerkiksi tärinän aiheuttamat repeämät

Havaitut puutteet on korjattava välittömästi tai lisävarusteet on vaihdettava.

9.5.4 Pinnoitteiden ja rungon silmämääräinen tarkastus

Pinnoituksissa ja rungossa ei saa olla vaurioita. Jos havaitaan puutteita, on otettava huomioon seuraavat seikat:

- Vaihda viallinen pinnoitus. Tilaa korjaussarjat asiakaspalvelun kautta.
- Jos runko on kulunut, kysy neuvoa asiakaspalvelusta!

9.5.5 Valvontalaitteiden toimintotarkastus

Vastuksien tarkistamista varten pumpun on oltava jäähtynyt ympäristölämpötilaan!

9.5.5.1 Tarkista sisäisten elektrodien vastus moottorin tilan valvontaa varten

- ✓ Ohmimittari saatavilla.
- 1. Mittaa vastus.
 - ⇒ Mittausarvo "loputon (∞)": Valvontalaite kunnossa.
 - ⇒ Mittausarvo ≤ 30 kOhm: Vettä moottorin tilassa. Ota yhteyttä asiakaspalveluun neuvojen saamiseksi!
 - ▶ Vastus tarkastettu.

9.5.5.2 Tarkista lämpötila-anturin vastus

- ✓ Ohmimittari saatavilla.
- 1. Mittaa vastus.
 - ⇒ Mittausarvo **bi-metallianturi**: 0 ohmia (läpivienti).
 - ⇒ Mittausarvo **3x PTC-anturi**: 60–300 ohmia.
 - ⇒ Mittausarvo **4x PTC-anturi**: 80–400 ohmia.

9.5.5.3 Tarkista ulkoisten elektrodien vastus tiivistekammion valvontaa varten

- ▶ Vastus tarkastettu. Jos mitattu arvo poikkeaa vaatimuksesta, ota yhteyttä asiakaspalveluun.

✓ Ohmimittari saatavilla.

1. Mittaa vastus.

⇒ Mittausarvo ”loputon (∞)”: Valvontalaite kunnossa.

⇒ Mittausarvo ≤ 30 kOhm: öljyssä on vettä. Vaihda öljy!

- ▶ Vastus tarkastettu. Jos mitattu arvo poikkeaa edelleen vaatimuksesta öljyn vaihdon jälkeen, ota yhteyttä asiakaspalveluun.

9.5.6 Tiivistekammion öljyn vaihto



VAROITUS

Käyttöaine paineista!

Moottorissa voi muodostua korkea paine! Tämä paine purkautuu **avattaessa** sulkuruuvit.

- Huolimattomasti avatut sulkuruuvit voivat sinkoutua ulos suurella nopeudella!
- Kuumaa käyttöainetta voi roiskua ulos!
 - Käytä suojavarusteita!
 - Anna moottorin jäähtyä ympäristölämpötilaan aina ennen töiden suorittamista!
 - Noudata työvaiheiden määrättyä järjestystä!
 - Kierrä sulkuruuvit hitaasti irti.
 - Kun paine purkautuu (kuulet ilman vihellyksen ja siihen), älä kierrä enempää!
 - Vasta kun paine on purkautunut kokonaisuudessaan, irrota sulkuruuvi kokonaan.

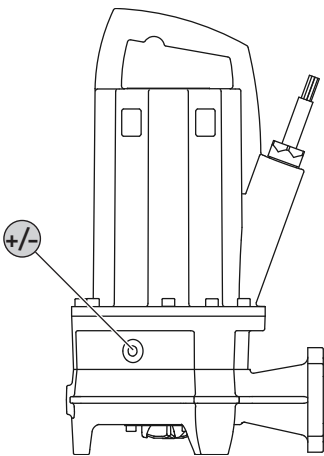


Fig. 9: Tiivistekammio: Öljyn vaihto

+/- Tiivistekammion sulkuruuvi

✓ Suojavarustus on paikallaan!

✓ Pumppu on purettu, puhdistettu ja desinfioitu.

1. Aseta pumppu vaakatasoon tukevalle työskentelyalustalle. Sulkuruuvi osoittaa ylös.

2. Varmista pumppu kaatumisen ja pois liukumisen varalta!

3. Irrota sulkuruuvi hitaasti.

4. Kun paine on purkautunut, irrota sulkuruuvi kokonaan.

5. Käyttöaine on valutettava käyttöaineen keräämiseen tarkoitettuun säiliöön.

6. Valuta käyttöaine ulos: Käänä pumppua, kunnes aukko osoittaa alaspäin.

7. Tarkista käyttöaine:

⇒ Käyttöaine kirkasta: Käyttöainetta voi käyttää uudelleen.

⇒ Käyttöaine likaista (mustaa): täytä uutta käyttöainetta.

⇒ Käyttöaine maitomaista/sameaa: öljyssä on vettä. Pieni vuoto liukurengastiivisteestä on normaalia. Jos öljyn ja veden suhde on alle 2:1, liukurengastiiviste voi olla vaurioitunut. Suorita öljyn vaihto ja tarkista se uudelleen neljän viikon kuluttua. Jos öljyssä on taas vettä, ota yhteyttä asiakaspalveluun!

⇒ Metallilastuja käyttöaineessa: Ota yhteyttä asiakaspalveluun!

8. Lisää käyttöainetta: Käänä pumppua, kunnes aukko osoittaa ylöspäin. Lisää käyttöainetta aukkoon.

⇒ Noudata käyttöaineen laatua ja määrää koskevia määräyksiä!

9. Puhdista sulkuruuvi, varusta se uudella tiivisterenkaalla ja kierrä takaisin paikalleen.

Suurin kiristysmomentti: 8 Nm (5,9 ft·lb)!

9.5.7 Yleishuolto

Yleishuollossa tarkastetaan moottorin laakerit, akselitiivisteet, O-renkaat ja liitäntäkaapelit kuluminen ja vaurioiden varalta. Vaurioituneet osat vaihdetaan alkuperäisiin varaosiin. Näin voidaan taata virheetön käyttö.

Yleishuollon tekee valmistaja tai valtuutettu huoltopalvelu.

9.6 Korjaustyöt



VAROITUS

Silppurin terävistä reunoista aiheutuva loukkaantumisvaara!

Silppurissa on erittäin terävät reunat. Lisäksi imuysteeseen voi muodostua teräviä reunoja. Leikkautumisvammojen vaara!

- Käytä suojakäsineitä!
- Älä ota kiinni silppurista!

Ennen korjaustöiden aloittamista seuraavien edellytyksien on täyttyttävä:

- Käytä suojavarusteita! Noudata käyttömääräyksiä.
 - Turvajalkineet: Suojaluokka S1 (uvex 1 sport S1)
 - Suojakäsineet: 4X42C (uvex C500 wet)
 - Suojalasit: uvex skyguard NT

Katso yksityiskohtainen kuvaus kehyksistä ja linseistä luvusta ”Henkilönsuojaimet [► 6]”.

- Pumppu on puhdistettu ja desinfioitu huolellisesti.
- Moottori on jäähtynyt ympäristölämpötilaan.
- Työpaikka:
 - Puhdas, hyvä valaistus ja tuuletus.
 - Kiinteä ja tukeva työskentelypaikka.
 - Varmistus kaatumisen ja pois liukumisen varalta olemassa.

HUOMAUTUS! Suorita vain tässä asennus- ja käyttöohjeessa kuvattu korjaustöitä.

Korjaustöitä koskee seuraava:

- Aineen ja käyttöaineen ulos valuvat tipat on otettava heti talteen!
- O-renkaat, tiivisteet ja ruuvilukitteet on aina vaihdettava!
- Noudata liitteen kiristysmomenteja!
- Voimankäyttö on ehdottomasti kielletty!

9.6.1 Huomautuksia ruuvilukitteiden käytöstä

Ruuvit voidaan varustaa ruuvilukitteella. Tehtaalla laitettava ruuvilukitetta on kahta erilaista:

- Nestemäinen ruuvilukite
- Mekaaninen ruuvilukite

Vaihda ruuvilukite aina!

Nestemäinen ruuvilukite

Nestemäisen ruuvilukitteen yhteydessä käytetään keskilujia ruuvilukitteita (esim. Loctite 243). Nämä ruuvilukitteet voidaan irrottaa suurempaa voimaa käyttäen. Jos ruuvilukite ei irtoa, liitos on kuumennettava n. 300 °C:seen (572 °F). Puhdista osat purkamisen jälkeen huolellisesti.

Mekaaninen ruuvilukite

Mekaaninen ruuvilukite koostuu kahdesta Nord-Lock-kiilasulakelevystä. Ruuviliitos varmistetaan tässä kiinnitysvoimalla. Nord-Lock-ruuvilukitetta saa yleensä käyttää vain Geomet-käsittelyissä ruuveissa, joiden lujuusluokka on 10.9. **Käyttö ruostumattomien ruuvien kanssa on kielletty!**

9.6.2 Silppurin vaihtaminen

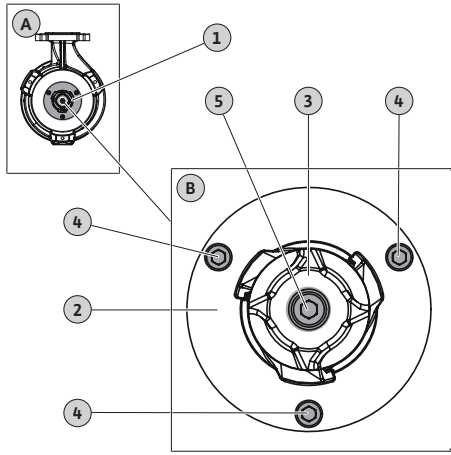


Fig. 10: Silppurin vaihto

A	Yleiskatsaus: Näkymä alhaalta
B	Yksityiskohtainen näkymä: Silppuri ja kiinnitys
1	silppuri
2	Leikkuulevy
3	Leikkuupää
4	Leikkuulevyn kiinnitys M6
5	Leikkuupään kiinnitys M8

- ✓ Suojakäsine kädessä!
 - ✓ Pumppu on puhdistettu ja tarvittaessa desinfioitu.
 - ✓ Kuusiokolo T-kahvalla, koot 5 ja 6.
 - ✓ Momenttiavain.
 - ✓ Kiila (leveys: n. 10 ... 15 mm) kovapuuta tai muovia, leikkuupään kiinnittämistä varten. **HUOMIO! Älä käytä metallikiilaa! Metallikiila voi vaurioittaa leikkureita.**
 - ✓ Nestemäinen ruuvilukite, keskiluja (esim. Loctite 243).
1. Leikkuupään kiinnittäminen: Aseta kiila leikkuupään ja leikkuulevyn väliin.
 2. Löysää ja irrota kiinnitysruuvi.
 3. Poista kiila.
 4. Vedä leikkuupää pois. **VAROITUS! Viiltovamma! Älä koske leikkurin leikkuupäähän!**
 5. Asenna uusi leikkuupää.
 6. Kostuta kiinnitysruuvi ruuvilukitteella ja kierrä se leikkuupäähän. Kiristä kiinnitysruuvi käsitiukkuuteen.
 7. Leikkuupään kiinnittäminen: Aseta kiila leikkuupään ja leikkuulevyn väliin. **HUOMIO! Kiristä kiinnitysruuvi käsitiukkuuteen ennen kiilan paikalleen asettamista! Kiila voi painaa leikkuupään väärään asentoon.**
 8. Kiristä kiinnitysruuvi leikkuupäähän 18,5 Nm:n (13,5 ft·lb) momentilla.
 9. Poista kiila.
 10. Löysää ja irrota leikkuulevyn kiinnitysruuvit.
 11. Irrota leikkuulevy varovasti kiilan avulla.
 12. Ota leikkuulevy pois. **VAROITUS! Viiltovamma! Älä koske leikkurin leikkuulevyyn!**
 13. Aseta uusi leikkuulevy paikalleen.
 14. Kostuta leikkuulevyn kiinnitysruuvit ruuvilukitteella ja kierrä ne paikalleen.
 15. Kiristä leikkuulevyn kiinnitysruuvit ristikkäin 7,5 Nm:n (5,5 ft·lb) momentilla.
 - ▶ Silppuri on vaihdettu.

HUOMAUTUS! Ota huomioon kuivumisaika! Anna ruuvilukitteen kuivua ennen pumpun käyttöä.

10 Häiriöt, niiden syyt ja tarvittavat toimenpiteet



VAROITUS

Pyörivien osien aiheuttama loukkaantumisvaara!

Pumpun käyttöalueella ei saa olla ihmisiä. Tällöin on olemassa loukkaantumisvaara!

- Merkitse ja sulje työskentelyalue.
- Kun työalueella ei ole henkilöitä, kytke pumppu päälle.
- Jos työalueelle tulee henkilöitä, kytke pumppu välittömästi pois päältä.

Häiriö: Pumppu ei käynnisty

1. Virransyötön katkos tai oikosulku/maasulku johtimessa tai moottorin käämityksessä.
 - ⇒ Anna sähköalan ammattilaisen tarkastaa ja tarvittaessa vaihtaa liitäntä ja moottori.

2. Sulakkeen, moottorin suojakytkimen tai valvontalaitteen laukeaminen
 - ⇒ Anna sähköalan ammattilaisen tarkastaa ja tarvittaessa vaihtaa liitäntä ja valvontalaite.
 - ⇒ Anna moottorin suojakytkimet ja sulakkeet sähköalan ammattilaisen asennettaviksi ja säädettäväksi teknisten vaatimusten mukaisesti ja valvontalaitteet palautettaviksi.
 - ⇒ Tarkista juoksupyörän liikkuvuus, puhdista hydraulikka tarvittaessa
3. Tiivistepesän valvonta (valinnainen) on katkaissut virtapiirin (liitännästä riippuen)
 - ⇒ Katso häiriö: Liukurengastiivisteen vuoto, tiivistepesän valvonta ilmoittaa häiriöstä ja sammuttaa pumpun

Häiriö: Pumppu käy, hetken päästä moottorinsuoja laukeaa

1. Moottorin suojakytkin on säädetty väärin.
 - ⇒ Anna sähköalan ammattilaisen tarkistaa ja korjata laukaisimen säätö.
2. Kasvanut virrankulutus suuren jännitehäviön takia.
 - ⇒ Tarkastuta yksittäisten vaiheiden jännitearvot sähköalan ammattilaisella. Ota yhteyttä sähköverkon ylläpitäjään.
3. Vain kaksi vaihetta liitetty toisiinsa.
 - ⇒ Anna sähköalan ammattilaisen tarkistaa ja korjata liitäntä.
4. Liian suuri jännite-ero vaiheiden välillä.
 - ⇒ Tarkastuta yksittäisten vaiheiden jännitearvot sähköalan ammattilaisella. Ota yhteyttä sähköverkon ylläpitäjään.
5. Väärä pyörimissuunta.
 - ⇒ Anna sähköalan ammattilaisen korjata liitäntä.
6. Kasvanut virrankulutus tukkiutuneen hydraulikan takia.
 - ⇒ Puhdista hydraulikka ja tarkista tulovirtaus.
7. Pumpattavan aineen tiheys on liian suuri.
 - ⇒ Ota yhteyttä asiakaspalveluun.

Häiriö: Pumppu käy, virtaamaa ei ole

1. Pumpattavaa ainetta ei saatavilla.
 - ⇒ Tarkista tulovirtaus, avaa kaikki sulkuventtiilit.
2. Tulovirtaus tukossa.
 - ⇒ Tarkista tulovirtaus ja poista tukos.
3. Hydraulikka tukossa.
 - ⇒ Puhdista hydraulikka.
4. Painepuolella putkisto tai paineletku tukossa.
 - ⇒ Poista tukos ja vaihda vaurioituneet osat tarvittaessa.
5. Ajoittainen käyttö.
 - ⇒ Tarkasta kytkentälaitteisto.

Häiriö: Pumppu käy, toimintapistettä ei saavuteta

1. Tulovirtaus tukossa.
 - ⇒ Tarkista tulovirtaus ja poista tukos.
2. Painepuolen venttiili suljettu.
 - ⇒ Avaa kaikki sulkuventtiilit kokonaan.
3. Hydraulikka tukossa.
 - ⇒ Puhdista hydraulikka.
4. Väärä pyörimissuunta.
 - ⇒ Anna sähköalan ammattilaisen korjata liitäntä.
5. Ilmatyyny putkistossa.
 - ⇒ Ilmaa putkisto.

- ⇒ Jos ilmatyynyjä esiintyy usein: Etsi ilmatasku ja vältä niitä, asenna tarvittaessa ilmauslaitteet kyseiseen kohtaan.
- 6. Pumppu pumpppaa liian suurella paineella.
 - ⇒ Avaa kaikki painepuolen sulkuventtiilit kokonaan.
- 7. Kulumien ilmeneminen hydraulikassa.
 - ⇒ Tarkista osat (juoksupyörä, imuyhde, pumpun pesä) ja anna asiakaspalvelun vaihtaa ne.
- 8. Painepuolella putkisto tai paineletku tukossa.
 - ⇒ Poista tukos ja vaihda vaurioituneet osat tarvittaessa.
- 9. Voimakkaasti kaasuuntuva pumpattava aine.
 - ⇒ Ota yhteyttä asiakaspalveluun.
- 10. Vain kaksi vaihetta liitetty toisiinsa.
 - ⇒ Anna sähköalan ammattilaisen tarkistaa ja korjata liitäntä.
- 11. Vedenpinta laskee liian voimakkaasti käytön aikana.
 - ⇒ Tarkista järjestelmän syöttö/kapasiteetti.
 - ⇒ Tarkista pinnansäädön kytkentäpisteet ja mukauta niitä tarvittaessa.

Häiriö: Pumppu käy epätasaisesti ja pitää meteliä

1. Luvaton toimintapiste.
 - ⇒ Tarkista pumpun mitoitus ja toimintapiste, ota yhteyttä asiakaspalveluun.
2. Hydraulikka tukossa.
 - ⇒ Puhdista hydraulikka.
3. Voimakkaasti kaasuuntuva pumpattava aine.
 - ⇒ Ota yhteyttä asiakaspalveluun.
4. Vain kaksi vaihetta liitetty toisiinsa.
 - ⇒ Anna sähköalan ammattilaisen tarkistaa ja korjata liitäntä.
5. Väärä pyörimissuunta.
 - ⇒ Anna sähköalan ammattilaisen korjata liitäntä.
6. Kulumien ilmeneminen hydraulikassa.
 - ⇒ Tarkista osat (juoksupyörä, imuyhde, pumpun pesä) ja anna asiakaspalvelun vaihtaa ne.
7. Moottorin laakerit kuluneet.
 - ⇒ Ota yhteyttä asiakaspalveluun, pumppu noudetaan takaisin tehtaalle.
8. Pumppu asennettu jännitteiseen tilaan.
 - ⇒ Tarkista asennus, asenna tarvittaessa kumikompensoittorit.

Häiriö: Tiivistepesän valvonta ilmoittaa häiriöstä tai sammuttaa pumpun

1. Kondenssiveden muodostuminen pitkäaikaisessa varastoinnissa tai suurissa lämpötilavaihteluissa.
 - ⇒ Käytä pumppua lyhytaikaisesti (maks. 5 min) ilman sauvaelektrodiä.
2. Vuodon suureneminen uusien liukurengastiivistysten tulossa.
 - ⇒ Vaihda öljy.
3. Sauvaelektrodin kaapeli viallinen.
 - ⇒ Vaihda sauvaelektrodi.
4. Liukurengastiiviste viallinen.
 - ⇒ Ota yhteys asiakaspalveluun.

Jatkotoimenpiteet häiriöiden korjaamiseksi

Jos mainitut kohdat eivät auta korjaamaan häiriötä, ota yhteyttä asiakaspalveluun. Asiakaspalvelu voi auttaa seuraavalla tavalla:

- Apu puhelimitse tai kirjallisesti.
- Paikan päälle toimitettu tuki.
- Tarkastaminen ja korjaaminen tehtaalla.

Muista, että asiakaspalvelun suorituksista voidaan periä maksu! Voit kysyä tarkempia tietoja asiakaspalvelusta.

11 Varaosat

Varaosien tilaus tapahtuu asiakaspalvelun kautta. Jotta epäselvyyksiltä ja virhetilauksilta vältytään, on aina ilmoitettava sarja- ja/tai tuotenumero. **Oikeus teknisiin muutoksiin pidätetään!**

12 Hävittäminen

12.1 Öljyt ja voiteluaineet

Käyttöaineet on kerättävä sopiviin säiliöihin ja hävitettävä paikallisten direktiivien mukaan. Ulos valuvat tipat on otettava heti talteen!

12.2 Suojavaatetus

Käytetyt suojavaatteet on hävitettävä paikallisten direktiivien mukaan.

12.3 Käytettyjen sähkö- ja elektroniikkatuotteiden keräystiedot

Tämän tuotteen asianmukaisen hävittämisen ja kierrätyksen avulla voidaan välttää vahinkoja ympäristölle ja terveydelle.



HUOMAUTUS

Hävittäminen talousjätteen mukana on kielletty!

Euroopan unionin alueella tuotteessa, pakkauksessa tai niiden mukana toimitetuissa papereissa voi olla tämä symboli. Se tarkoittaa, että kyseisiä sähkö- ja elektroniikkatuotteita ei saa hävittää talousjätteen mukana.

Huomioi seuraavat käytettyjen tuotteiden asianmukaiseen käsittelyyn, kierrätykseen ja hävittämiseen liittyvät seikat:

- Vie tämä tuote vain sille tarkoitettuun, sertifioituun keräyspisteeseen.
- Noudata paikallisia määräyksiä!

Tietoa asianmukaisesta hävittämisestä saat kunnallisilta viranomaisilta, jätehuoltolaitokselta tai kauppiaalta, jolta olet ostanut tämän tuotteen. Lisätietoja kierrätyksestä on osoitteessa www.wilo-recycling.com.

Oikeus teknisiin muutoksiin pidätetään!

13 Liite

13.1 Käynnistysvääntömomentit

Ruostumattomat ruuvit A2/A4			
Kierre	Käynnistysvääntömomentti		
	Nm	kp m	ft·lb
M5	5,5	0,56	4
M6	7,5	0,76	5,5
M8	18,5	1,89	13,5
M10	37	3,77	27,5
M12	57	5,81	42
M16	135	13,77	100
M20	230	23,45	170
M24	285	29,06	210
M27	415	42,31	306
M30	565	57,61	417

Geomet-käsitellyt ruuvit (kovuus 10.9) ja Nord-Lock-aluslevy			
Kierre	Käynnistysvääntömomentti		
	Nm	kp m	ft·lb
M5	9,2	0,94	6,8

Geomet-käsitellyt ruuvit (kovuus 10.9) ja Nord-Lock-aluslevy			
Kierre	Käynnistysvääntömomentti		
	Nm	kp m	ft·lb
M6	15	1,53	11
M8	36,8	3,75	27,1
M10	73,6	7,51	54,3
M12	126,5	12,90	93,3
M16	155	15,81	114,3
M20	265	27,02	195,5

13.2 Käyttö taajuusmuuttajalla

Moottoria voidaan käyttää vakiomallina (noudattaen standardia IEC 60034-17) taajuusmuuttajassa. Jos nimellisjännitteet ovat yli 415 V / 50 Hz tai 480 V / 60 Hz, on otettava yhteys asiakaspalveluun. Suunnittele moottorin nimellisteho yliaaltojen aiheuttaman lisälämpenemisen takia n. 10 % pumpun tehontarvetta suuremmaksi. Jos käytetään taajuusmuuttajia, joiden lähtö on yliaalloiltaan vähäinen, tehoreserviä voidaan vähentää 10 %-lla. Yliaaltojen vähentäminen saavutetaan verkkosuotimilla. Sovita taajuusmuuttajat ja suodattimet toisiinsa!

Taajuusmuuttajan kokoonpano tehdään moottorin nimellisvirran mukaan. On huolehdittava siitä, että pumppu toimii koko säätöalueella nykäyksettä ja heilumatta (ilman tärinää, resonanssia, heilurimomentteja). Liukurengastiivisteet voivat muutoin alkaa vuotaa ja vaurioitua. Huolehdi putken virtaamasta. Liian hidas virtaama lisää sakan muodostumisen vaaraa liitettyyn putkistoon. Suosittelemme vähimmäisvirtaamaksi 0,7 m/s (2,3 ft/s) manometrisen siirtopaineen ollessa 0,4 bar (6 psi).

On huolehdittava siitä, että pumppu toimii koko säätöalueella nykäyksettä ja heilumatta (ilman tärinää, resonanssia, heilurimomentteja). Liukurengastiivisteet voivat muutoin alkaa vuotaa ja vaurioitua. Yliaalloilla tapahtuvasta virransyötöstä aiheutuva kovempi moottorimelu on normaalia.

Taajuusmuuttajan parametrien asettamisessa on otettava huomioon uppomootoreiden neliölain (U/f-ominaiskäyrä) asetus! U/f-ominaiskäyrä pitää huolen siitä, että lähtöjännite sovitetaan nimellistaajuuden (50 Hz tai 60 Hz) alapuolella olevissa taajuuksissa pumpun tehontarpeeseen. Uusissa taajuusmuuttajissa on myös automaattinen energian optimointi, ja tämä automatiikka toimii samassa tarkoituksessa. Ota huomioon taajuusmuuttajan asennus- ja käyttöohje, kun säädät taajuusmuuttajaa.

Jos moottoria käytetään taajuusmuuttajalla, voi esiintyä moottorivalvonnan häiriöitä. Seuraavat toimet voivat vähentää kyseisiä häiriöitä tai estää niitä tapahtumasta:

- Noudata standardin IEC 60034-25 mukaisia ylijännitteiden ja nousunopeuden raja-arvoja. Asenna tarvittaessa verkkosuotimet.
- Vaihtelee taajuusmuuttajan pulssitaajuutta.
- Jos sisäisessä tiivistekammion valvonnassa on häiriö, käytä ulkoista kaksoishitsauspuikkoa.

Seuraavat rakenteelliset toimet voivat vähentää tai estää häiriöitä:

- Pää- ja ohjausjohdon erilliset liitäntäkaapelit (moottorin koosta riippuen).
- Pidä asennuksessa riittävä etäisyys pää- ja ohjausjohdon välillä.
- Suojattujen liitäntäkaapeleiden käyttäminen.

Yhteenveto

- Min./maks. taajuus jatkuvassa käytössä:
 - Asynkronimoottorit: 30 Hz:stä nimellistaajuuteen (50 Hz tai 60 Hz) saakka
 - Kestomagneettimoottorit: 30 Hz:stä annettuun maksimitaajuuteen saakka tyyppikilven mukaan
- **HUOMAUTUS! Maksimitaajuus voi olla alle 50 Hz!**
 - Noudata vähimmäisvirtausnopeutta!
- Ota lisäksi huomioon sähkömagneettista yhteensopivuutta koskevien määräysten sisältämät toimenpiteet (taajuusmuuttajan valinta, suodattimen käyttö jne.).
- Älä koskaan ylitä nimellisvirtaa ja moottorin nimelliskierroslukua.
- Liitäntä bi-metalli- tai PTC-antureille.

13.3 Ex-hyväksyntä

Tämä luku sisältää tarkempia tietoja pumpun käytöstä räjähdysvaarallisissa tiloissa. Koko henkilökunnan täytyy lukea tämä luku. **Tämä luku koskee vain pumppuja, joilla on Ex-hyväksyntä!**

13.3.1 Ex-hyväksytyjen pumppujen merkintä

Pumpussa on räjähdysvaarallisissa tiloissa käyttöä varten tyyppikilvessä seuraavat merkinnät:

- Vastaavan hyväksynnän "Ex"-symboli
- Ex-luokitus
- Sertifiointinumero (riippuu hyväksynnästä)
Sertifiointinumero on, jos hyväksyntä sitä vaatii, painettu tyyppikilpeen.

13.3.2 Kotelointiluokka

Moottorin malli vastaa rakenteeltaan seuraavia kotelointiluokkia:

- Paineenkestävä kotelointi (ATEX)
- Explosionproof (FM)

Moottori on pinnan lämpötilan rajoittamiseksi varustettava vähintään yhdellä lämpötilanrajoittimella (1-piirinen lämpötilavalvonta). Lämpötilansäädin (2-piirinen lämpötilavalvonta) on mahdollinen.

13.3.3 Määräystenmukainen käyttö

IECEX-todistus

Pumput soveltuvat käyttöön räjähdysalttiilla alueilla:

- Laiteryhmä: II
- Luokka: 2, vyöhyke 1 ja vyöhyke 2
Pumppuja ei saa käyttää vyöhykkeellä 0!

ATEX-hyväksyntä

Pumput soveltuvat käyttöön räjähdysalttiilla alueilla:

- Laiteryhmä: II
- Luokka: 2, vyöhyke 1 ja vyöhyke 2
Pumppuja ei saa käyttää vyöhykkeellä 0!

FM-hyväksyntä

Pumput soveltuvat käyttöön räjähdysalttiilla alueilla:

- Kotelointiluokka: Explosionproof
- Luokka: Class I, Division 1
Huomautus: Jos johdotus toteutetaan Division 1:n mukaan, asennus on sallittu myös Class I, Division 2:ssa.

13.3.4 Sähköasennus



VAARA

Sähkövirran aiheuttama hengenvaara!

Asiaton toiminta sähköasennuksissa aiheuttaa kuoleman sähköiskun vuoksi!

- Teetä sähkötyöt sähköalan ammattilaisella!
- Noudata paikallisia määräyksiä!

- Suorita pumpun sähköliitäntä aina räjähdysvaarallisen alueen ulkopuolella. Jos liitäntä on tehtävä räjähdysvaarallisen alueen sisäpuolella, suorita liitäntä ex-hyväksynnällä varustetussa rungossa (syttymissuojaluokka standardin DIN EN 60079-0 mukaan)! Ohjeen noudattamatta jättäminen aiheuttaa hengenvaaran räjähdysriskin takia! Anna liitäntä aina sähköalan ammattilaisen tehtäväksi.
- Kaikki valvontalaitteet "liekinkestävien alueiden" ulkopuolella on liitettävä luonnostaan vaarattoman virtapiirin kautta (esim. Ex-i-releellä XR-4...).
- Jännitetoleranssi saa olla enint. $\pm 10\%$.

13.3.4.1 Vuodon valvonta, moottoritila

Liittäminen tehdään luvussa "Sähköasennus" kuvatulla tavalla.

13.3.4.2 Terminen moottorin valvonta



VAARA

Moottorin ylikuumentumisen aiheuttama räjähdysvaara!

Jos terminen moottorin valvonta liitetään väärin, moottorin ylikuumentuminen aiheuttaa räjähdysvaaran!

- Suorita deaktivointi termisellä moottorin valvonnalla, jossa on uudelleenaktivoinnin esto.
Uudelleenaktivointi saa olla mahdollista vasta sen jälkeen, kun lukituksen avauspainiketta on painettu käsin!

- Liitä terminen moottorin valvonta Ex-hyväksytyin mittausreleen (esim. "CM-MSS") kautta.
- Jos käytetään taajuusmuuttajaa, liitä terminen moottorin valvonta: Safe Torque Off (STO) –deaktivointiin. Siten taataan deaktivointi laitteiston puolelta.

Termisessä moottorin valvonnassa kynnyсарvo määritetään asennetulla anturilla. Terminen moottorin valvonnan toteutuksesta riippuen on tuloksena oltava seuraava laukaisutila:

- Lämpötilarajoitus (1 lämpötilapiiri):
Jos saavutetaan kynnyсарvo, on tapahduttava deaktivointi ja **uudelleenaktivoinnin esto!**
- Lämpötilansäädin (2 lämpötilapiiriä)
 - Jos saavutetaan alhaisen lämpötilan kynnyсарvo, deaktivointi ja automaattinen uudelleenaktivointi voivat tapahtua.
HUOMIO! Moottori voi vaurioitua ylikuumentumisen seurauksena! Jos tapahtuu automaattinen uudelleenaktivointi, on noudatettava suurinta käynnistystiheyttä ja kytkentätaukoa koskevia tietoja!
 - Jos saavutetaan korkean lämpötilan kynnyсарvo, on tapahduttava deaktivointi ja **uudelleenaktivoinnin esto!**

13.3.4.3 Ulkoinen sauvaelektrodi

- Liitä sauvaelektrodi Ex-hyväksytyin mittausreleen (esim. "XR-4 ...") kautta.
- Tee liitäntä luonnostaan vaarattomalla virtapiirillä!

13.3.4.4 Käyttö taajuusmuuttajalla

- Taajuusmuuttajan tyyppi: Pulsseveysmodulaatio
- Min./maks. taajuus jatkuvassa käytössä:
 - Asynkronimoottorit: 30 Hz:stä nimellistaajuuteen (50 Hz tai 60 Hz) saakka
 - Kestomagneettimoottorit: 30 Hz:stä annettuun maksimitaajuuteen saakka tyyppikilven mukaan
HUOMAUTUS! Maksimitaajuus voi olla alle 50 Hz!
 - Noudata vähimmäisvirtausnopeutta!
- Min. kytkentätaajuus: 4 kHz
- Kytkentäriman suurin ylijännite: 1350 V
- Taajuusmuuttajan lähtövirta: maks. 1,5-kertainen nimellisvirta
- Maks. ylikuormitusaika: 60 s
- Vääntömomenttisovellukset: pumpun neliöominaiskäyrä tai automaattinen energian optimointi (esim. VVC+)
Tarvittavat kierrosluku-/vääntömomenttiominaiskäyrät voidaan toimittaa pyynnöstä!
- Ota lisäksi huomioon sähkömagneettista yhteensopivuutta koskevien määräysten sisältämät toimenpiteet (taajuusmuuttajan, suodattimen jne. valinta).
- Älä koskaan ylitä nimellisvirtaa ja moottorin nimelliskierroslukua.
- Moottorin oman lämpötilavalvonnan (bi-metalli- tai PTC-anturi) liitännän on oltava mahdollinen.
- Jos lämpötilaluokaksi on merkitty T4/T3, voimassa on lämpötilaluokka T3.

13.3.5 Käyttöönotto



VAARA

Räjähdysvaara, jos käytetään väriä pumppuja!

Jos räjähdysalttiilla alueilla käytetään hyväksymättömiä pumppuja, on olemassa räjähdysvaara!

- Käytä räjähdysalttiilla alueilla vain hyväksytyjä pumppuja.
- Tarkista, että tyyppikilvessä on Ex-merkintä.



VAARA

Hydrauliikan kipinöinnin aiheuttama räjähdysvaara!

Käytön aikana hydrauliikan on oltava täytetty kokonaan aineella. Jos hydrauliikkaan muodostuu ilmatyynyjä, on olemassa kipinöinnin aiheuttama räjähdysvaara!

- Estä ilmataskun muodostuminen aineeseen. Asenna jakolevy tulovirtaukseen.
- Estä hydrauliikan nostaminen upotuksesta. Sammuta pumppu vastaavalla tasolla.
- Asenna ylimääräinen kuivakäyntisuoja.
- Toteuta kuivakäyntisuoja uudelleenaktivoinnin estolla.



VAARA

Kuivakäyntisuojan vääränlainen liitäntä aiheuttaa räjähdysvaaran!

Asenna räjähdysalttiille alueille kuivakäyntisuoja!

- Toteuta kuivakäyntisuoja erillisellä signaaligeneraattorilla (redundanttinen pinnansäädön sulake).
- Suorita pumpun deaktivointi manuaalisella uudelleenaktivoinnin estolla.

- Räjähdysalttiin alueen määrittäminen on ylläpitäjän velvollisuus.
- Käytä räjähdysalttiilla alueilla vain pumppuja, joilla on vastaava Ex-hyväksyntä.
- Älä ylitä **aineen maksimilämpötilaa!**
- Estä pumpun kuivakäynti! Jotta estetään hydrauliikan nouseminen upotuksesta, asiakkaan on hankittava vastaavat suojaukset (esim. kuivakäyntisuoja).
Varusta standardin DIN EN 50495 luokan 2 mukaan seuraava turvalaite:
 - SIL-taso 1
 - Laitteiston vikasietoisuus 0
- Suorita huoltotyöt määräysten mukaan.
- Suorita vain tässä asennus- ja käyttöohjeessa kuvattuja huoltotoita.
- Korjaa liekinkestävät raot **vain** valmistajan antamien rakennevaatimusten mukaisesti. Korjausta **ei** saa tehdä standardin DIN EN 60079-1 taulukkojen 2 ja 3 arvojen mukaisesti.
- Käytä vain valmistajan määrittämiä ruuveja, jotka ovat vähintään lujuusluokkaa 600 N/mm² (38,85 long tons-force/inch²).

13.3.6 Ylläpito

13.3.6.1 Kotelon pinnoitteiden parannus

Jos kotelon pinnoitteita parannetaan, maksimikerrospaksuus on 2 mm (0,08 in)!
Suuremmilla kerrospaksuuksilla maalikerrokseen voi muodostua sähköstaattinen varaus.

VAARA! Räjähdysvaara! Räjähdysalttiissa ympäristössä purkautuminen voi aiheuttaa räjähdysten!

13.3.6.2 Liitäntäkaapelin vaihto

Liitäntäkaapelin vaihtaminen on ehdottomasti kielletty!

13.3.6.3 Liukurengastiivisteiden vaihto

Aineen- ja moottorinpuoleisen tiivisteiden vaihtaminen on ehdottomasti kielletty!



wilo



Local contact at
www.wilo.com/contact

Pioneering for You

WILO SE
Wilopark 1
44263 Dortmund
Germany
T +49 (0)231 4102-0
T +49 (0)231 4102-7363
wilo@wilo.com
www.wilo.com