

**META Waschtisch-Wand-Einhandatterie ohne Ablaufgarnitur - Bronze  
gebürstet**

META

36 867 660



- Ausladung 125 mm
- starrer Auslauf
- runder luftangereicherter Strahl
- Bohrungsdurchmesser Auslauf 35 mm
- Bohrungsdurchmesser Einhandatterie 57 mm
- Rosette für Einhandatterie Ø 78 mm
- Rosette für Auslauf Ø 60 mm
- Durchfluss max. 5,7 l/min
- bleifrei
- Dieses Produkt leistet einen Beitrag zur Erfüllung der Vorgaben von nachhaltigen Gebäudezertifizierungen, z.B. LEED®, BREEAM®, DGNB

	Bronze gebürstet	36 867 660-42
	Chrom	36 867 660-00
	Platin gebürstet	36 867 660-06
	Dark Chrome	36 867 660-19
	Light Gold	36 867 660-26
	Light Gold gebürstet	36 867 660-27
	Schwarz matt	36 867 660-33
	Champagne gebürstet (22kt Gold)	36 867 660-46
	Champagne (22kt Gold)	36 867 660-47
	Chrom gebürstet	36 867 660-93
	Dark Platinum gebürstet	36 867 660-99

**Benötigtes Zubehör**



- UP-Wand-Einhandatterie** 35 816 970 90
- Mischer rechts -**
- **ACHTUNG:** Nicht für UP-Montage geeignet. Anschluss über Eckventile, Befestigung über Verschraubung mit der Rückwand.

**Benötigtes Zubehör**

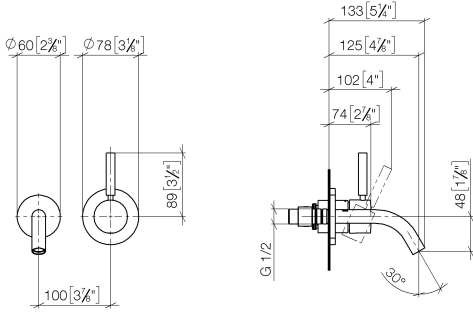


- UP-Wand-Einhandatterie -** 35 860 970 90
- Max. Einbautiefe 95 mm
  - Min. Einbautiefe 75 mm

**META Waschtisch-Wand-Einhandbatterie ohne Ablaufgarnitur - Bronze  
gebürstet**

META

36 867 660  
mm [inches]



**Durchflussdiagramm**



**Codes & Standards**

DIN 4109

ISO 3822

Scottish Water  
Byelaws

UK Water Supply  
Regulations

**Ü-Zeichen**



**META Waschtisch-Wand-Einhandbatterie ohne Ablaufgarnitur - Bronze  
gebürstet**

---

META

36 867 660

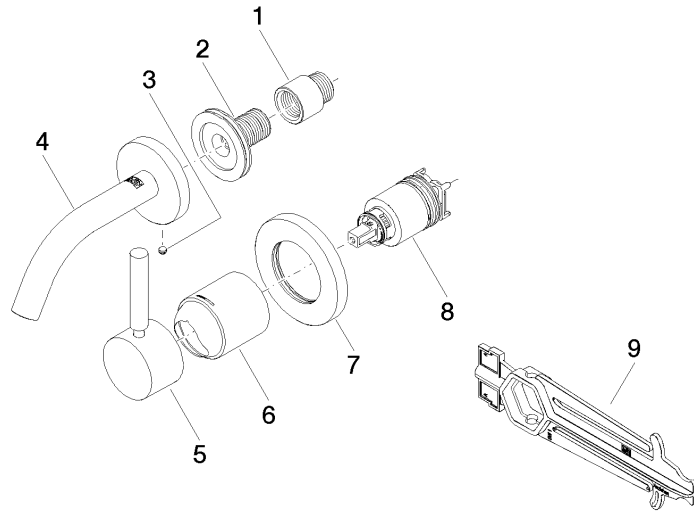
Zertifikate

---

WRAS\_2107

LGA\_38

36 867 660





META Waschtisch-Wand-Einhandbatterie ohne Ablaufgarnitur - Bronze  
gebürstet

---

META

36 867 660

**Ersatzteilstückliste**