

1756 U-xxx

DE EN NL FR IT ES



Deutsch

Lichtsignal, UP-Infolicht, LED**GEFAHR**

- Bei direktem oder indirektem Kontakt mit spannungsführenden Teilen kommt es zu einer gefährlichen Körperdurchströmung. Elektrischer Schock, Verbrennungen oder der Tod können die Folge sein. Bei unsachgemäß ausgeführten Arbeiten an spannungsführenden Teilen besteht Brandgefahr.
- Vor Montage und Demontage Netzspannung freischalten!
 - Arbeiten am 110 ... 240 V-Netz nur von Fachpersonal ausführen lassen.

- Montageanleitung sorgfältig lesen und aufbewahren.
- Weitere Benutzerinformationen und Informationen zur Planung unter <https://BUSCH-JAEGER.de> oder durch Scannen des QR-Codes.

Bestimmungsgemäßer Gebrauch

Das Gerät kann als Infolicht eine Information anzeigen, als Lichtsignal einen Zustand anzeigen, oder auch kombiniert verwendet werden. Das Gerät darf nur in trockenen Innenräumen installiert werden.

i Information

Für die unterschiedlichen Informationen können die mitgelieferten Folien einzeln oder in Kombination von Symbol und Farbe in den Logohalter eingelegt werden.

Technische Daten

Nennspannung	230 V AC 50 Hz 127 V AC 60 Hz
Lichtstrom im Abstand von 1-Meter	>2 Lumen
Entstörung gemäß Norm	UNE-21806 EN-55014
Betriebstemperatur	-5 °C ... 40 °C
Schutzart	IP20

⚡ Anschluss

Netzanschluss siehe Anschlussbild.

🔧 Montage

1. UP-Einsatz [1] anschließen und in der UP-Dose montieren.
2. Einlegefolie(n) [4] in die Designabdeckung [5] legen (nur bei Bedarf).
3. Logohalter [3] aufsetzen.
4. Abdeckrahmen [2] aufsetzen (nicht im Lieferumfang enthalten).
5. Designabdeckung [5] mit der Einlegefolie aufsetzen.

👉 Einstellung und Bedienung

Eine Bedienung erfolgt nicht. Nach dem Zuschalten der elektrischen Spannung leuchten die LED permanent.

Kundenservice

Busch-Jaeger Elektro GmbH - Ein Unternehmen der ABB Gruppe, Freisenbergstraße 2, D-58513 Lüdenscheid, Tel.: +49 2351 956-1600; <https://BUSCH-JAEGER.de>

Hinweis

Endnutzer sind verpflichtet, Elektro- und Elektronik-Altgeräte nicht im Hausmüll, sondern getrennt vom unsortierten Siedlungsabfall zu entsorgen. Das regelmäßig abgebildete Symbol einer

durchgestrichenen Mülltonne weist auf diese Verpflichtung hin. Zur Rückgabe stehen in Ihrer Nähe kostenfreie Sammelstellen sowie ggf. weitere Annahmestellen für die Wiederverwendung der Geräte zur Verfügung. Vertrieber für Elektro- und Elektronikgeräte sowie Vertrieber von Lebensmitteln sind unter den in § 17 Abs. 1 und Abs. 2

ElektroG genannten Voraussetzungen verpflichtet, unentgeltlich Altgeräte zurückzunehmen. Sollte das Altgerät personenbezogene Daten enthalten, ist der Endnutzer vor der Abgabe selbst für deren Löschung verantwortlich. Endnutzer sind verpflichtet, Altbatterien und Altkumulatoren, die

nicht vom Altgerät umschlossen sind, sowie Lampen, die zerstörungsfrei aus dem Altgerät entnommen werden können, vor der Abgabe vom Altgerät zerstörungsfrei zu trennen und sie einer separaten Sammlung zuzuführen. Dies gilt nicht, wenn Altgeräte zur Wiederverwendung abgegeben werden.

English

Light signal, FM infolight, LED**DANGER**

- Dangerous currents flow through the body when coming into direct or indirect contact with live components. This can result in electric shock, burns or even death. Work improperly carried out on current-carrying parts can cause fires.
- Disconnect the mains voltage prior to mounting and dismantling!
 - Permit work on the 110 - 240 V mains network to be carried out by specialist staff only.

- Please read the mounting instructions carefully and keep them for future use.
- Additional user information and information about planning is available at www.BUSCH-JAEGER.de or by scanning the QR code.

Intended use

The device can display information as infolight, a status as light signal, or it can also be used in combination. The device must only be installed in dry indoor rooms.

i Information

For the different information, the enclosed slides can be inserted in the logo holder individually or in combination of icon and colour.

Technical data

Nominal voltage	230 V AC 50 Hz 127 V AC 60 Hz
Light current at a distance of 1 meter.	>2 lumen
Interference suppression according to standard	UNE-21806 EN-55014
Working temperature	-5 °C - 40 °C
Type of protection	IP20

⚡ Connection

For the mains supply, see the circuit diagram.

🔧 Mounting

1. Connect FM insert [1] and mount in the FM box
2. Place the insertion slide(s) [4] in the design cover [5] (only if required)
3. Attach the logo holder [3].
4. Attach the cover frame [2] (not included in the scope of delivery).
5. Attach the design cover [5] with the insertion foil.

👉 Setting and operation

There is no operation. After activating the voltage, the LEDs light up permanent.

Customer service

Busch-Jaeger Elektro GmbH - A member of the ABB Group, Freisenbergstraße 2, D-58513 Lüdenscheid, Germany, Tel.: +49 2351 956-1600; www.BUSCH-JAEGER.de

Nederlands

Segnale luminoso, luce info da incasso, LED**GEVAAR**

- Bij direct of indirect contact met spanning geleidende delen ontstaat een gevaarlijke doorstroming van het lichaam. Elektrische schok, brandwonden of de dood kunnen het gevolg zijn.
- Voor montage en demontage eerst de netspanning vrijschakelen!
 - Werkzaamheden aan het "110 ... 240V"-elektriciteitsnet uitsluitend laten uitvoeren door een erkend elektrotechnisch installatiebedrijf.

- Montagehandleiding zorgvuldig lezen en bewaren.
- Meer informatie voor de gebruiker en informatie over de planning op www.BUSCH-JAEGER.de of door scannen van de QR-code.

Beoogd gebruik

Het apparaat kan als infolicht informatie weergeven, als lichtsignaal een toestand weergeven of als een combinatie van beide worden gebruikt. Het apparaat mag uitsluitend worden geïnstalleerd in droge binnenruimtes.

i Informatie

Voor de verschillende informatie kunnen de meegeleverde folies afzonderlijk of in combinatie van symbool en kleur in de loghouder worden geplaatst.

Technische gegevens

Nominale spanning	230 V AC 50 Hz 127 V AC 60 Hz
Lichtstroom op een afstand van 1 meter	>2 lumen
Ontstoring volgens norm	UNE-21806 EN-55014
Bedrijfstemperatuur	-5 °C ... 40 °C
Beschermingsgraad	IP20

⚡ Aansluiting

Voor de netaansluiting zie aansluitschema.

🔧 Montage

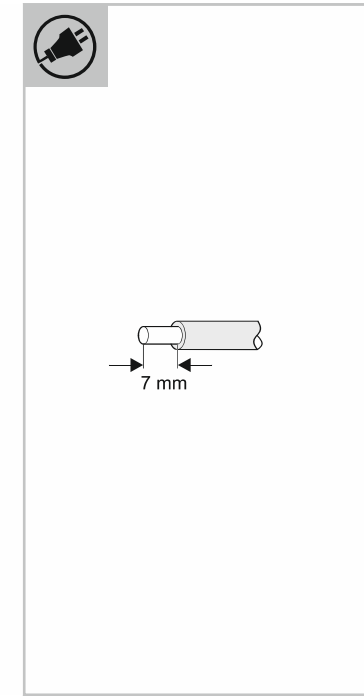
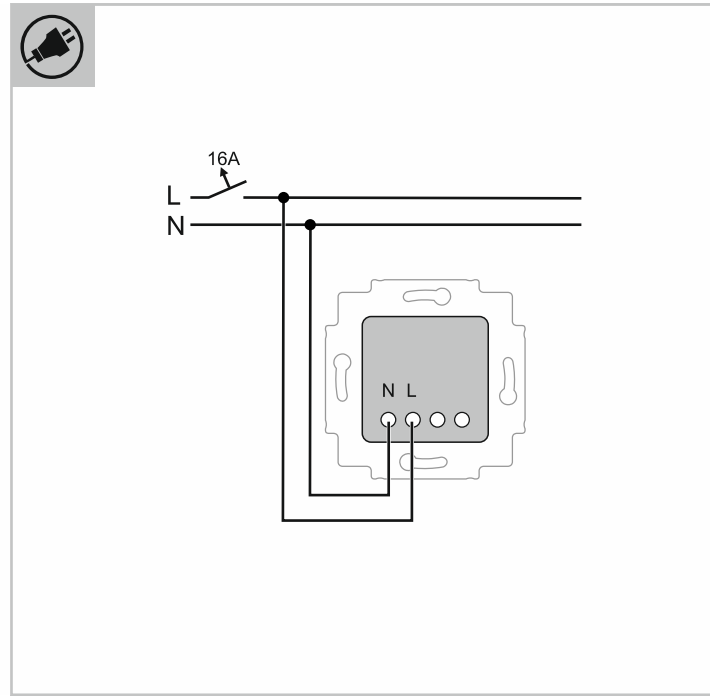
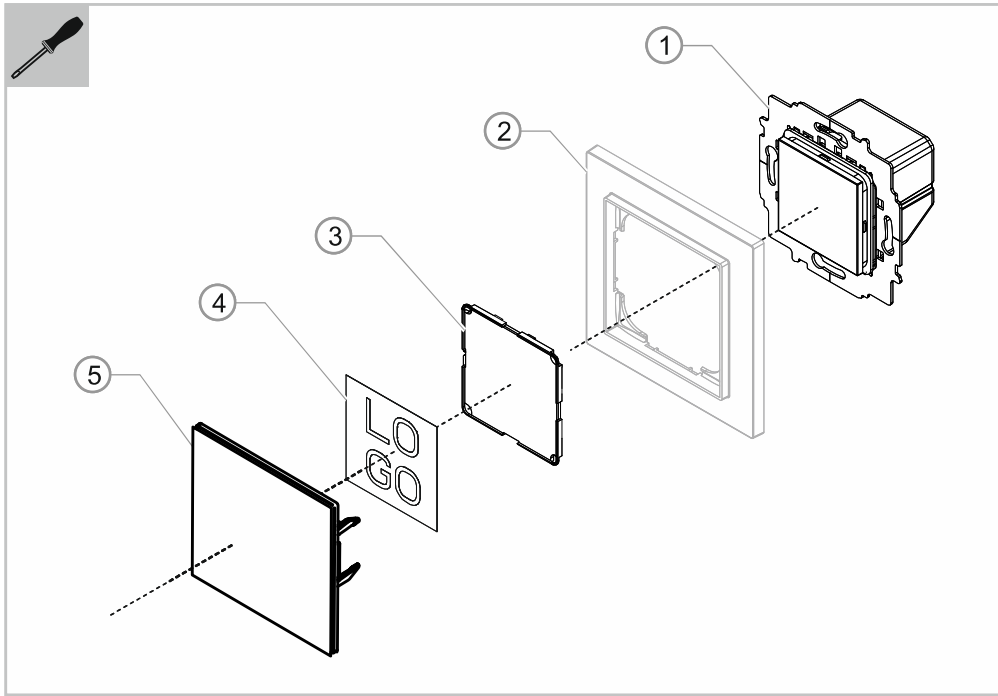
1. Inbouwsokkel [1] aansluiten en in de inbouwdoos monteren.
2. Inlegfolie(s) [4] in de designafdekking [5] leggen (alleen als dat nodig is).
3. Loghouder [3] erop zetten.
4. Afdekraam [2] erop zetten (niet bij levering inbegrepen).
5. Designafdekking [5] met de inlegfolie erop zetten.

👉 Instelling en bediening

Een bediening wordt niet uitgevoerd. Na het bijschakelen van de elektrische spanning branden de leds permanent.

Klantenservice

Busch-Jaeger Elektro GmbH - Een onderneming van de ABB-groep, Freisenbergstraße 2, D-58513 Lüdenscheid, Tel.: +49 2351 956-1600; www.BUSCH-JAEGER.de



1756 U-xxx

DE EN NL FR IT ES



Français

Signal lumineux, lumière d'information boîte encastrée, LED**DANGER**

Un contact direct ou indirect avec des pièces sous tension entraîne un passage de courant dangereux dans le corps. Ceci peut avoir pour conséquence un choc électrique, des brûlures ou la mort. Risque d'incendie en cas de travaux non conformes sur les pièces sous tension.

- Couper la tension du secteur avant le montage et le démontage !
- Confier les travaux sur le réseau 110 à 240 V uniquement au personnel qualifié.

- Lire attentivement et conserver les instructions de montage.
- Des informations utilisateur supplémentaires et des informations de planification sont disponibles sur www.BUSCH-JAEGER.de ou en scannant le code QR.

Utilisation conforme

L'appareil peut afficher une information en tant que lumière d'information, indiquer un état en tant que signal lumineux ou faire l'objet d'un usage mixte. L'appareil ne doit être installé que dans des pièces intérieures à l'abri de l'humidité.

i Informations

Pour les différentes informations, les feuilles fournies peuvent être insérées dans le porte-logo individuellement ou en associant symbole et couleur.

Caractéristiques techniques

Tension nominale	230 V AC 50 Hz 127 V AC 60 Hz
Flux lumineux à une distance de 1 mètre	>2 lumen
Antiparasitage selon la norme	UNE-21806 EN-55014
Température de fonctionnement	-5 °C à 40 °C
Type de protection	IP20

Raccordement

Connexion secteur, voir la figure de raccordement.

Montage

1. Raccorder le mécanisme encastré [1] et monter dans la boîte encastrée.
2. Poser la(es) feuille(s) à insérer [4] dans le cache design [5] (uniquement en cas de besoin).
3. Poser le porte-logo [3].
4. Poser la plaque de recouvrement [2] (non fournie).
5. Poser le cache design [5] avec la feuille à insérer.

Réglage et commande

Il n'y a pas de commande. Après la mise sous tension, les LED sont allumées en permanence.

Service clientèle

Busch-Jaeger Elektro GmbH - Une société du groupe ABB,
Freisenbergstraße 2, D-58513 Lüdenscheid,
Tél.: +49 2351 956-1600;
www.BUSCH-JAEGER.de

Italiano

Segnale luminoso, luce info da incasso, LED**PERICOLO**

In caso di contatto diretto o indiretto con parti sotto tensione si verificano pericolose scosse elettriche. Ne possono conseguire shock elettrici, ustioni e decesso. Pericolo di incendio in caso di lavori su parti sotto tensione eseguiti in modo non appropriato.

- Prima del montaggio o dello smontaggio scollegare la tensione di rete!
- Gli interventi su reti da 110 a 240 V devono essere eseguiti solo da personale specializzato.

- Leggere e conservare attentamente le istruzioni per il montaggio.
- Per maggiori informazioni per l'utente e informazioni relative alla progettazione consultare il sito www.BUSCH-JAEGER.de o scansionare il codice QR.

Uso conforme

L'apparecchio si può utilizzare come luce informativa o come segnale luminoso per indicare uno stato, oppure in modalità combinata. L'apparecchio deve essere installato esclusivamente all'interno di locali asciutti.

i Informazione

Per fini informativi, si possono inserire nel portalogo le pellicole comprese nella fornitura singolarmente o combinandole con simboli e colori.

Dati tecnici

Tensione nominale	230 V AC 50 Hz 127 V AC 60
Flusso luminoso a distanza di 1 metro	>2 lumen
Eliminazione delle interferenze a norma	UNE-21806 EN-55014
Temperatura di esercizio	-5 °C ... 40 °C
Grado di protezione	IP20

Collegamento

Per l'allacciamento alla rete vedi schema di collegamento.

Montaggio

1. Collegare il modulo da incasso [1] e montarlo nella scatola da incasso.
2. Inserire la/le pellicole [4] nel pannellino copritasto [5] (solo se necessario).
3. Applicare il portalogo [3].
4. Applicare il telaio di copertura [2] (non è compreso nel kit di fornitura).
5. Applicare il pannellino copritasto [5] con inserita la pellicola.

Impostazione e uso

Non vengono immessi comandi. Con l'inserimento della tensione elettrica, i LED si accendono in modo permanente.

Servizio clienti

Busch-Jaeger Elektro GmbH - Una società del gruppo ABB,
Freisenbergstraße 2, D-58513 Lüdenscheid,
Tél.: +49 2351 956-1600;
www.BUSCH-JAEGER.de

Español

Señal de luz, luz info LED empotrada**PELIGRO**

En caso de entrar en contacto directo o indirecto con componentes conductores de tensión, existe el peligro de sufrir una descarga eléctrica. El resultado puede ser una descarga eléctrica, quemaduras o incluso la muerte. Si se trabaja inadecuadamente con componentes conductores de tensión, existe riesgo de incendio.

- ¡Desconecte la tensión de red antes de proceder al montaje o desmontaje!
- Solo el personal técnico competente debe realizar los trabajos en la red eléctrica de 110 ... 240 V.

- Lea detenidamente las instrucciones de montaje y guárdelas en un lugar seguro.
- Para obtener más información para usuarios y sobre la planificación, consulte www.BUSCH-JAEGER.de o escanee el código QR.

Uso conforme al fin previsto

El aparato puede mostrar información en forma de luz de información, mostrar un estado como señal de luz, o usarse de forma combinada. El aparato solo puede instalarse en estancias secas.

i Información

Las distintas láminas incluidas se pueden colocar individualmente o como combinación de símbolo y color en el soporte del logotipo para las distintas informaciones.

Datos técnicos

Tensión nominal	230 V CA 50 Hz 127 V CA 60 Hz
Flujo luminoso a una distancia de 1 metro	>2 lumen
Antiparasitaje según la norma	UNE-21806 EN-55014
Temperatura de servicio	-5 °C ... 40 °C
Modo de protección	IP20

Conexión

Para la conexión a la red, véase el esquema de conexiones.

Montaje

1. Conectar el dispositivo UP [1] y montar en la caja UP.
2. Colocar la lámina(s) [4] en la cubierta de diseño [5] (solo si es necesario).
3. Colocar el soporte del logotipo [3].
4. Colocar el marco [2] (no incluido).
5. Colocar la cubierta de diseño [5] con la lámina.

Ajuste y manejo

No requiere manejo. Tras conectar la tensión eléctrica, los LED se iluminan de forma permanente.

Servicio al cliente

Busch-Jaeger Elektro GmbH - Una empresa del Grupo ABB,
Freisenbergstraße 2, D-58513 Lüdenscheid,
Tél.: +49 2351 956-1600;
www.BUSCH-JAEGER.de