

## Wilo-Rexa PRO-S



**ru** Инструкция по монтажу и эксплуатации



Rexa PRO-S  
<http://qr.wilo.com/415>



Rexa PRO  
<https://qr.wilo.com/772>

## Содержание

<b>1</b>	<b>Общая информация</b> .....	<b>4</b>	<b>8</b>	<b>Вывод из работы/демонтаж</b> .....	<b>28</b>
1.1	О данной инструкции.....	4	8.1	Квалификация персонала.....	28
1.2	Электронная инструкция .....	4	8.2	Обязанности пользователя .....	28
1.3	Авторское право .....	4	8.3	Вывод из работы .....	28
1.4	Право на внесение изменений.....	4	8.4	Демонтаж.....	29
1.5	Исключение гарантийных обязательств и ответственности.....	4	<b>9</b>	<b>Техническое обслуживание и ремонт</b> .....	<b>30</b>
<b>2</b>	<b>Техника безопасности</b> .....	<b>4</b>	9.1	Квалификация персонала.....	31
2.1	Обозначение указаний по технике безопасности.....	4	9.2	Обязанности пользователя.....	31
2.2	Квалификация персонала.....	6	9.3	Эксплуатационные материалы.....	31
2.3	Средства индивидуальной защиты .....	7	9.4	Интервалы технического обслуживания.....	31
2.4	Работы с электрооборудованием.....	7	9.5	Мероприятия по техническому обслуживанию.....	32
2.5	Устройства контроля .....	8	9.6	Ремонтные работы.....	35
2.6	Опасные для здоровья жидкости .....	8	<b>10</b>	<b>Неисправности, причины и способы устранения</b> .....	<b>36</b>
2.7	Транспортировка .....	9	<b>11</b>	<b>Запчасти</b> .....	<b>39</b>
2.8	Применение подъемного оборудования.....	9	<b>12</b>	<b>Утилизация</b> .....	<b>39</b>
2.9	Работы по монтажу/демонтажу .....	9	12.1	Масла и смазывающие вещества.....	39
2.10	Во время эксплуатации .....	10	12.2	Защитная одежда .....	39
2.11	Очистка и дезинфекция.....	10	12.3	Информация о сборе бывших в употреблении электрических и электронных изделий.....	39
2.12	Работы по техническому обслуживанию .....	10	<b>13</b>	<b>Приложение</b> .....	<b>40</b>
2.13	Эксплуатационные материалы .....	11	13.1	Крутящие моменты затяжки.....	40
2.14	Обязанности пользователя.....	11	13.2	Эксплуатация с частотным преобразователем.....	40
<b>3</b>	<b>Транспортировка и хранение</b> .....	<b>12</b>	13.3	Взрывозащищенное исполнение.....	41
3.1	Поставка.....	12			
3.2	Транспортировка .....	12			
3.3	Хранение .....	12			
<b>4</b>	<b>Применение/использование</b> .....	<b>13</b>			
4.1	Область применения.....	13			
4.2	Использование не по назначению.....	14			
<b>5</b>	<b>Описание изделия</b> .....	<b>14</b>			
5.1	Описание.....	14			
5.2	Материалы.....	14			
5.3	Технические характеристики .....	15			
5.4	Расшифровка наименования .....	15			
5.5	Эксплуатация во взрывоопасной атмосфере.....	16			
5.6	Комплект поставки.....	16			
5.7	Принадлежности .....	16			
<b>6</b>	<b>Монтаж и электроподключение</b> .....	<b>16</b>			
6.1	Квалификация персонала.....	16			
6.2	Виды установки .....	17			
6.3	Обязанности пользователя .....	17			
6.4	Установка.....	17			
6.5	Электроподключение .....	20			
<b>7</b>	<b>Ввод в эксплуатацию</b> .....	<b>25</b>			
7.1	Квалификация персонала.....	25			
7.2	Обязанности пользователя.....	25			
7.3	Контроль направления вращения трехфазного электродвигателя переменного тока.....	25			
7.4	Эксплуатация во взрывоопасной атмосфере.....	25			
7.5	Перед включением.....	26			
7.6	Включение и выключение .....	26			
7.7	Во время эксплуатации .....	27			

<b>1</b>	<b>Общая информация</b>	
<b>1.1</b>	<b>О данной инструкции</b>	<p>Данная инструкция является составной частью изделия. Соблюдение инструкции является условием правильного обращения с изделием:</p> <ul style="list-style-type: none"> <li>• Перед выполнением любых работ внимательно прочитать инструкцию.</li> <li>• Инструкция должна быть всегда доступна.</li> <li>• Соблюдать все указания, относящиеся к изделию.</li> <li>• Соблюдать обозначения на изделии.</li> </ul> <p>Оригинальная инструкция по эксплуатации составлена на немецком языке. Все остальные языки настоящей инструкции являются переводом оригинальной инструкции по эксплуатации.</p>
<b>1.2</b>	<b>Электронная инструкция</b>	<p>Электронная версия инструкции доступна на следующей странице изделия:  <a href="https://qr.wilo.com/00415">https://qr.wilo.com/00415</a></p>
<b>1.3</b>	<b>Авторское право</b>	<p>WILO SE © 2022</p> <p>Передача и размножение этого документа, а также использование и передача его содержания без особого на то разрешения запрещены. Нарушения обязуют к возмещению нанесённого ущерба. Все права сохранены.</p>
<b>1.4</b>	<b>Право на внесение изменений</b>	<p>Wilo оставляет за собой право изменять указанные данные без уведомления и не несет ответственности за технические неточности и/или пропуски. Использованные изображения могут отличаться от оригинала и служат для иллюстрации изделия в качестве примера.</p>
<b>1.5</b>	<b>Исключение гарантийных обязательств и ответственности</b>	<p>Wilo не несет гарантийных обязательств или ответственности прежде всего в следующих случаях:</p> <ul style="list-style-type: none"> <li>• неправильное определение параметров из-за ошибочных или неверных данных пользователя или заказчика;</li> <li>• несоблюдение данной инструкции;</li> <li>• применение не по назначению;</li> <li>• ненадлежащее хранение или транспортировка;</li> <li>• ошибочный монтаж или демонтаж;</li> <li>• неправильное техническое обслуживание;</li> <li>• неразрешенный ремонт;</li> <li>• ненадлежащее основание;</li> <li>• химические, электрические или электрохимические влияния;</li> <li>• износ.</li> </ul>
<b>2</b>	<b>Техника безопасности</b>	<p>В этой главе содержатся основные указания касательно отдельных фаз жизненного цикла. Несоблюдение этих указаний влечет за собой указанное далее.</p> <ul style="list-style-type: none"> <li>• Опасность травмирования персонала.</li> <li>• Угроза загрязнения окружающей среды.</li> <li>• Материальный ущерб.</li> <li>• Потеря права на возмещение ущерба.</li> </ul>
<b>2.1</b>	<b>Обозначение указаний по технике безопасности</b>	<p>В данной инструкции по монтажу и эксплуатации используются инструкции по технике безопасности для предотвращения ущерба, причиняемого имуществу и людям. Эти инструкции по технике безопасности представлены разными способами:</p> <ul style="list-style-type: none"> <li>• Инструкции по технике безопасности касательно ущерба людям начинаются с сигнального слова, <b>сопровождаются соответствующим символом</b> и приведены на сером фоне.</li> </ul>



## ОПАСНО

### Вид и источник опасности!

Проявления опасности и инструкции по ее предотвращению.

- Инструкции по технике безопасности касательно ущерба имуществу начинаются с сигнального слова **без** символа.

## ВНИМАНИЕ

### Вид и источник опасности!

Проявления или информация.

## Предупреждающие символы

- **ОПАСНО!**  
Игнорирование приводит к смерти или тяжелым травмам!
- **ОСТОРОЖНО!**  
Игнорирование может привести к (тяжелым) травмам!
- **ВНИМАНИЕ!**  
Игнорирование может привести к материальному ущербу, возможно полное разрушение.
- **УВЕДОМЛЕНИЕ!**  
Полезное указание по использованию изделия.

## Пометки в тексте

✓ Условие

1. Рабочая операция/перечисление

⇒ Указание/инструкция

► Результат

## Обозначение перекрестных ссылок

Название главы или таблицы указывается в кавычках « ». Номер страницы указывается в квадратных скобках [ ].

## Символы

В данной инструкции используются указанные далее символы.



Опасное электрическое напряжение



Опасность бактериального заражения



Опасность взрыва



Опасность из-за взрывоопасной атмосферы



Общий предупредительный символ



Осторожно! Опасность получения резаных ран!



Осторожно! Горячие поверхности!



Предупреждение о высоком давлении



Запрещается работа в одиночку. Необходимо присутствие второго человека



Полезное указание

## 2.2 Квалификация персонала

- Персонал осведомлен о действующих местных правилах предотвращения несчастных случаев.
- Персонал прочитал и усвоил инструкцию по монтажу и эксплуатации.
- Работы с электрооборудованием: квалифицированный электрик  
Лицо с соответствующим специальным образованием, знаниями и опытом, которое может распознать и предупредить опасности при работе с электричеством.
- Работы по монтажу/демонтажу: квалифицированный специалист по канализационной технике  
Крепление и система трубопроводов при погружной и полупогружной установке, подъемное оборудование, базовые знания об установках для отвода сточных вод
- Работы по техническому обслуживанию: квалифицированный специалист по канализационной технике  
Применение/утилизация применяемых эксплуатационных материалов, базовые знания в машиностроении (монтаж/демонтаж)
- Подъемные работы: квалифицированный специалист по эксплуатации подъемных механизмов  
Подъемное оборудование, строповочные приспособления, точки строповки

### Дети и лица с ограниченными возможностями

- Лица младше 16 лет: использование изделия не допускается.
- Лица младше 18 лет: работа под надзором специалиста (руководитель).
- Лица с ограниченными физическими, сенсорными или психическими возможностями: использование изделия не допускается.

## 2.3 Средства индивидуальной защиты

Применение предписанных средств защиты является минимальным требованием. Соблюдать требования внутреннего трудового распорядка.

### Средства защиты: транспортирование, монтаж, демонтаж и техническое обслуживание

- Защитная обувь: класс защиты S1 (uvex 1 sport S1).
- Защитные перчатки (EN 388): 4X42C (uvex C500 wet).
- Защитная каска (EN 397): в соответствии со стандартом, защита от боковой деформации (uvex pheos).  
(Если используется подъемное оборудование.)

### Средства защиты: работы по очистке

- защитные перчатки (EN ISO 374-1): 4X42C + тип A (uvex protector chemical NK2725B);
- Защитные очки (EN 166): (uvex skyguard NT).
  - Обозначение оправы: W 166 34 F CE.
  - Обозначение стекол: 0-0,0\* W1 FKN CE.  
\* Уровень защиты согл. EN 170 не относится к данным работам.
- фильтрующую защитную маску (EN 149): полумаска 3M, серия 6000 с фильтром 6055 A2

### Рекомендации по артикулам

Указанные в скобках фирменные изделия не являются обязательными. В равной степени можно применять изделия производства других компаний. Условием является соответствие указанным нормам.

WILO SE не несет ответственности за соответствие указанных изделий применимым нормам.

## 2.4 Работы с электрооборудованием

- Работы с электрооборудованием должен выполнять электрик.
- Отключить изделие от электросети и защитить от несанкционированного повторного включения.
- При подключении к сети соблюдать местные предписания.
- Также необходимо соблюдать требования местного предприятия энергоснабжения.
- Проинструктировать персонал относительно исполнения электрического подключения.
- Проинструктировать персонал о возможностях отключения изделия.
- Необходимо соблюдать технические данные, приведенные в этой инструкции по монтажу и эксплуатации, а также на фирменной табличке.
- Заземлить изделие.
- Соблюдать предписания по подсоединению к электрическому распределительному устройству.

- При использовании электронных систем управления пуском (например, устройства плавного пуска или частотного преобразователя) необходимо соблюдать предписания по электромагнитной совместимости. При необходимости следует принимать специальные меры (например, экранированный кабель, фильтр и т. д.).
- Поврежденные кабели электропитания следует заменить. Обращаться за консультацией в технический отдел.

## 2.5 Устройства контроля

Приведенные далее контрольные устройства должны предоставляться заказчиком:

### **Линейный автомат защиты**

Размер и коммутационная характеристика линейного автомата защиты определяются в соответствии с номинальным током подключенного изделия. Соблюдать местные действующие предписания.

### **Защитный выключатель электродвигателя**

Для изделий без штекера заказчиком предусмотрен защитный выключатель электродвигателя! Минимальное требование — температурное реле/защитный выключатель электродвигателя с температурной компенсацией, срабатывание дифференциального реле и устройство против повторного включения согласно местным предписаниям. При подсоединении к чувствительным электросетям заказчику предусмотреть другие защитные устройства (например, реле повышенного и пониженного напряжения, реле пропадания фазы и т. д.).

### **Устройство защитного отключения при перепаде напряжения (RCD)**

- Установить устройство защитного отключения при перепаде напряжения (RCD) согласно предписаниям местного предприятия энергоснабжения.
- При возможности контакта людей с изделием и электропроводными жидкостями установить устройство защитного отключения при перепаде напряжения (RCD).

## 2.6 Опасные для здоровья жидкости

В сточной воде или в водоемах со стоячей водой образуются опасные для здоровья микроорганизмы. Существует опасность бактериального заражения.

- Использовать средства защиты!
- После демонтажа изделие следует тщательно очистить и продезинфицировать!
- Весь персонал должен быть проинформирован о перекачиваемой жидкости и исходящей от нее опасности!



## 2.7 Транспортировка

- Соблюдать законы, действующие на месте применения, и предписания по охране труда и предотвращению несчастных случаев.
- Переносить изделие только за рукоятку.

## 2.8 Применение подъемного оборудования

При использовании подъемного оборудования (подъемный механизм, кран, цепной полиспаст и др.) соблюдать указанные далее требования.

- Носить защитную каску согласно EN 397.
- Соблюдать местные предписания по применению подъемного оборудования.
- Пользователь несет ответственность за надлежащее использование подъемного оборудования.
- **Строповочные приспособления**
  - Применять соответствующие действующим предписаниям и допущенные к эксплуатации строповочные приспособления.
  - Выбирать строповочные приспособления с учетом точки строповки.
  - Закрепить строповочное приспособление в соответствии с местными предписаниями.
- **Подъемное оборудование**
  - Перед использованием проверить безотказность функционирования.
  - Обеспечить достаточную несущую способность.
  - Обеспечить устойчивое положение во время использования.
- **Процесс подъема**
  - Убедиться, что во время подъема и опускания отсутствует заклинивание.
  - Не превышать макс. допустимую несущую способность.
  - При необходимости (например, при недостаточном обзоре) привлечь второго человека, который будет координировать процесс.
  - Запрещается находиться под подвешенным грузом.
  - Не перемещать грузы над рабочими площадками, на которых находятся люди.

## 2.9 Работы по монтажу/демонтажу

- Соблюдать законы, действующие на месте применения, и предписания по охране труда и предотвращению несчастных случаев.
- Отключить изделие от электросети и защитить от несанкционированного повторного включения.
- Все вращающиеся части должны быть остановлены.
- Обеспечить достаточное проветривание закрытых помещений.

- При выполнении работ в закрытых помещениях для подстраховки должен присутствовать еще один человек.
- В закрытых помещениях или конструкциях возможно накопление ядовитых или удушающих газов. Принять защитные меры согласно внутреннему трудовому распорядку (например, иметь при себе газосигнализатор).
- Тщательно очистить изделие.
- Если изделие применялось в опасных для здоровья перекачиваемых жидкостях, продезинфицируйте его!

## 2.10 Во время эксплуатации

- Обозначить и огородить рабочую зону.
- Во время эксплуатации в рабочей зоне не должны находиться люди.
- Изделие включается и выключается отдельными системами управления в соответствии с технологическим процессом. После сбоя электропитания возможно автоматическое включение изделия.
- Если электродвигатель поднят над поверхностью жидкости, корпус электродвигателя может нагреваться до 40 °C (104 °F).
- Немедленно сообщать о любой неисправности или аномалии старшему ответственному лицу.
- При появлении дефекта сразу выключить изделие.
- Категорически запрещается помещать руки во всасывающий патрубок. Вращающиеся части могут защемить конечности и отсечь их.
- Открыть все задвижки в приточном и напорном трубопроводах.
- Обеспечить минимальное покрытие водой с защитой от сухого хода.
- Уровень звукового давления зависит от нескольких факторов (монтаж, рабочая точка...). Измерить текущий уровень шума в условиях эксплуатации. При уровне шума 85 дБ(А) и выше пользоваться средствами защиты органов слуха. Обозначить рабочую зону.

## 2.11 Очистка и дезинфекция

- При использовании дезинфицирующего средства применять средства защиты в соответствии с требованиями изготовителя.
- Проинформировать весь персонал о дезинфицирующем средстве и правильном обращении с ним!

## 2.12 Работы по техническому обслуживанию

- Отключить изделие от электросети и защитить от несанкционированного повторного включения.
- Тщательно очистить изделие.
- Если изделие применялось в опасных для здоровья перекачиваемых жидкостях, продезинфицируйте его!

- Работы по техническому обслуживанию выполнять в чистом, сухом и хорошо освещенном месте.
- Выполнять только те работы по техническому обслуживанию, которые описаны в данной инструкции по монтажу и эксплуатации.
- Использовать только оригинальные детали от изготовителя. Использование неоригинальных деталей освобождает изготовителя от какой-либо ответственности.
- Немедленно устранять утечки перекачиваемой жидкости и эксплуатационных материалов и выполнять утилизацию согласно действующим местным предписаниям.

### 2.13 Эксплуатационные материалы

Применяются указанные далее вазелиновые масла.

- ExxonMobile: Marcol 52.
- ExxonMobile: Marcol 82.

#### Общие указания

- Немедленно устранять места утечки.
- При появлении мест значительной утечки проинформировать технический отдел.
- Если уплотнение имеет дефекты, масло попадает в перекачиваемую жидкость.

#### Мероприятия по оказанию первой помощи

- **Контакт с кожей**
  - тщательно промыть участки кожи водой и мылом.
  - При раздражении кожи обратиться к врачу.
  - При контакте с открытыми участками кожи обратиться к врачу.
- **Контакт с глазами**
  - снять контактные линзы.
  - Тщательно промыть глаза водой.
  - При раздражении глаз обратиться к врачу.
- **Вдыхание**
  - Удалить из зоны контакта.
  - Обеспечить достаточный воздухообмен.
  - При раздражении дыхательных путей, головокружении или тошноте немедленно обратиться к врачу.
- **Проглатывание**
  - **Сразу** обратиться к врачу.
  - **Не** вызывать рвоту.

### 2.14 Обязанности пользователя

- Обеспечить наличие инструкции по монтажу и эксплуатации на родном для персонала языке.
- Обеспечить необходимое обучение персонала для выполнения указанных работ.

- Предоставлять необходимые средства защиты. Следить за тем, чтобы персонал использовал средства защиты.
- Постоянно поддерживать в читабельном состоянии размещенные на изделии предупреждающие знаки и таблички с указаниями.
- Проинструктировать персонал касательно принципа действия установки.
- Оборудовать опасные компоненты внутри установки местной защитой от случайного прикосновения.
- Обозначить и огородить рабочую зону.
- Измерить уровень шума. При уровне шума 85 дБ(А) и выше пользоваться средствами защиты органов слуха. Обозначить рабочую зону.

### 3 Транспортировка и хранение

#### 3.1 Поставка

- После доставки весь груз немедленно проверить на наличие недостатков (повреждения, комплектность).
- Обнаруженные недостатки зафиксировать в перевозочных документах.
- В день доставки заявить о недостатках транспортному предприятию или изготовителю.
- Заявленные позднее претензии могут быть расценены как недействительные.

#### 3.2 Транспортировка

#### ВНИМАНИЕ

##### Промокшая упаковка может порваться!

Изделие, будучи не защищенным, может упасть на землю и разрушиться. Промокшую упаковку следует осторожно поднять и немедленно заменить!

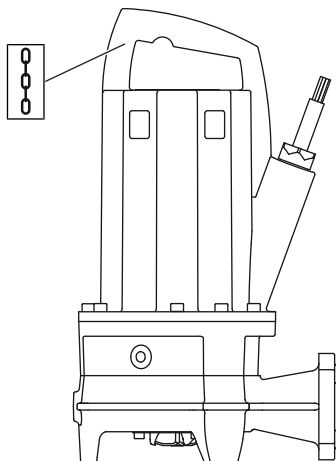


Fig. 1: Точка строповки

#### 3.3 Хранение

- Использовать средства защиты! Соблюдать правила внутреннего трудового распорядка.
  - Защитные перчатки: 4X42C (uvex C500 wet).
  - Защитная обувь: класс защиты S1 (uvex 1 sport S1).
- Переносить насос за рукоятку.
- Обеспечить защиту кабеля электропитания от попадания воды. Не погружать смонтированный штекеры в перекачиваемую жидкость.
- Во избежание повреждения насоса во время транспортировки верхнюю упаковку следует удалять только на месте применения.
- Для отправки бывшие в употреблении насосы следует упаковывать в прочные на разрыв, достаточно большие и препятствующие выпадению пластиковые мешки.



#### ОПАСНО

**Опасность в связи с наличием угрожающих здоровью перекачиваемых жидкостей.**

Опасность бактериального заражения.

- После демонтажа дезинфицировать насос.
- Соблюдать правила внутреннего трудового распорядка.



## ОСТОРОЖНО

Существует опасность травмирования острыми кромками режущего устройства.

У режущего механизма исключительно острые кромки. Кроме того, острые кромки могут образовываться на всасывающем патрубке. Возникает опасность получения резаных травм.

- Необходимо работать в защитных перчатках.
- Не касаться режущего механизма!

## ВНИМАНИЕ

**Бракованный режущий механизм из-за окружающих предметов!**

Твердые предметы могут повредить режущий механизм! При установке необходимо следить за тем, чтобы никакие предметы не сталкивались с режущим механизмом.

## ВНИМАНИЕ

**Полный выход из строя из-за попадания влаги**

При попадании влаги в кабель электропитания кабель и насос повреждаются. Никогда не погружайте концы кабеля электропитания в жидкость, надежно закрывайте их на время хранения.

- Надежно устанавливать (в вертикальном положении) насос на твердом основании.
- Предохранить насос от падения и соскальзывания.
- Помещать насос на хранение в течение макс. одного года. При хранении более одного года обратиться за консультацией в технический отдел.
- Условия хранения:
  - Максимально: от  $-15\text{ °C}$  до  $+60\text{ °C}$  (от  $+5$  до  $+140\text{ °F}$ ), макс. влажность воздуха: 90 %, без конденсации.
  - Рекомендуется от  $5\text{ °C}$  до  $25\text{ °C}$  (от  $41\text{ °F}$  до  $77\text{ °F}$ ) при относительной влажности воздуха: от 40 до 50 %.
  - Обеспечить защиту насоса от прямого солнечного излучения. Слишком высокая температура может привести к повреждениям.
- Не хранить насос в помещениях, в которых проводятся сварочные работы. Образующиеся газы или излучение могут повредить компоненты из эластомеров и покрытия.
- Плотно закрывать подсоединение к всасывающему и напорному патрубкам.
- Кабели электропитания защитить от перегибов и повреждений. Соблюдать радиус сгиба!

## 4 Применение/использование

### 4.1 Область применения

Для перекачивания в промышленных помещениях указанных далее жидкостей.

- Сточные воды с фекалиями.
- Загрязненная вода (с небольшим количеством песка)

#### Отвод сточных вод согласно (DIN) EN 12050

Насосы выполняют требования стандарта EN 12050-2.

## 4.2 Использование не по назначению



### ОПАСНО

#### Взрыв при перекачивании взрывоопасных жидкостей!

Перекачивание легковоспламеняющихся и взрывоопасных сред (бензин, керосин и т. д.) в чистом виде категорически запрещается. Существует опасность для жизни из-за угрозы взрыва! Насосы не предназначены для этих сред.

Погружные насосы **не разрешается использовать** для перекачивания указанных далее сред.

- Неочищенные сточные воды.
- Питьевая вода.
- Перекачиваемые жидкости, содержащие твердые компоненты (например: камни, древесина, металл и т. д.).
- Перекачиваемые жидкости, содержащие большое количество абразивных компонентов (например: песок, гравий).

К применению по назначению относится также соблюдение данной инструкции. Любое применение, выходящее за рамки указанных требований, считается применением не по назначению.

## 5 Описание изделия

### 5.1 Описание

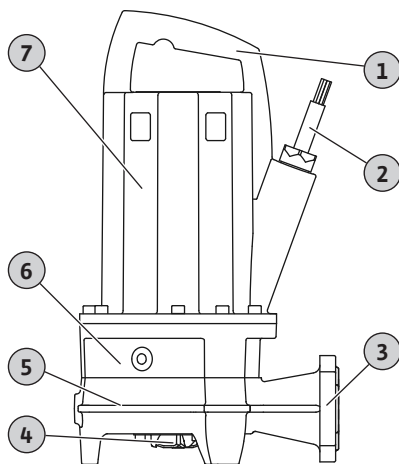


Fig. 2: Обзор

Полностью затапливаемый насос с режущим механизмом для стационарной и мобильной установки в погруженном состоянии и работы в длительном режиме эксплуатации.

1	Ручка для переноса / точка строповки
2	Кабель электропитания
3	Подсоединение к напорному патрубку
4	Режущий механизм
5	Гидравлический корпус
6	Корпус уплотнения
7	Корпус электродвигателя

#### Rexa PRO-S .../M .../O

Насос для отвода сточных вод с радиальным режущим механизмом с эффектом двойного реза. Горизонтальный напорный патрубок с фланцевым и овальным соединением. Гидравлический корпус и рабочее колесо из серого чугуна, режущий механизм из закаленной инструментальной стали. Однофазный электродвигатель с поверхностным охлаждением, датчиком контроля температуры обмотки электродвигателя и электродом измерения влажности. Заполненная маслом камера уплотнений с двумя торцевыми уплотнениями. Корпус электродвигателя из серого чугуна. Отсоединяемый кабель электропитания с конденсаторной коробкой и свободными концами кабеля. Агрегат в серийном исполнении имеет взрывозащищенное исполнение.

#### Rexa PRO-S .../T .../O

Насос для отвода сточных вод с радиальным режущим механизмом с эффектом двойного реза. Горизонтальный напорный патрубок с фланцевым и овальным соединением. Гидравлический корпус и рабочее колесо из серого чугуна, режущий механизм из закаленной инструментальной стали. Трехфазный электродвигатель с поверхностным охлаждением, датчиком контроля температуры обмотки электродвигателя и электродом измерения влажности. Заполненная маслом камера уплотнений с двумя торцевыми уплотнениями. Корпус электродвигателя из серого чугуна. Отсоединяемый кабель электропитания со свободными концами. Агрегат в серийном исполнении имеет взрывозащищенное исполнение.

### 5.2 Материалы

- Корпус насоса: EN-GJL-250 (ASTM A48 Class 35/40B).
- Рабочее колесо: EN-GJL-250 (ASTM A48 Class 35/40B)
- Режущий механизм: 1.4528/59 HRC (AISI 440B+Co)
- Корпус электродвигателя: EN-GJL-250 (ASTM A48 Class 35/40B)
- Вал:

- До 2,5 кВт: 1.4401 (AISI 316)
- Начиная с 3,9 кВт: 1.4021 (AISI 420)
- Уплотнение со стороны электродвигателя: C/MgSiO<sub>4</sub>
- Уплотнение со стороны перекачиваемой жидкости: SiC/SiC.
- Уплотнение, статическое: NBR (нитрил)

### 5.3 Технические характеристики

<b>Общая информация</b>	
Дата изготовления* (MFY)	См. фирменную табличку
Подключение к сети [U/f]	См. фирменную табличку
Потребляемая мощность (P <sub>1</sub> )	См. фирменную табличку
Номинальная мощность [P <sub>2</sub> ]	См. фирменную табличку
Макс. напор [H]	См. фирменную табличку
Макс. подача [Q]	См. фирменную табличку
Тип включения [AT]	прямое
Температура перекачиваемой жидкости [t]	от 3 до 40 °C (от 37 до 104 °F)
Кратковременная температура перекачиваемой жидкости	60 °C (140 °F) в течение 3 мин
Класс защиты	IP68
Класс нагревостойкости изоляции [Cl.]	F, опционально H
Частота вращения [n]	См. фирменную табличку
Макс. частота включений	60 /ч
Длина кабеля	10 м (33 фута)
Макс. глубина погружения	20 м (66 футов)
<b>Режимы работы</b>	
В погруженном состоянии	S1
В непогруженном состоянии	До 3,9 кВт: S2–30 мин; S3 25% От 5 кВт: S2–15 мин., S3 10%
<b>Подсоединение к напорному патрубку</b>	
Фланцевое соединение	DN 32/40, PN 10; ANSI B16.1, Size 1.5, Class 125
Овальное соединение	36 мм
<b>Расширенное применение</b>	
Взрывозащита	IECEX, ATEX, FM
Эксплуатация с частотным преобразователем	Допускается

\* Дата изготовления указывается согласно ISO 8601: JJJJww

- JJJJ — год
- W — сокращение для недели
- ww — указание календарной недели

### 5.4 Расшифровка наименования

Пример:	Rexa PRO-S03-112A/21T011X540/O
Rexa	Погружной насос для отвода сточных вод
PRO	Серия
S	Режущий механизм
03	Номинальный диаметр подсоединения к напорному патрубку: DN 32/40
112	Идентификационный номер гидравлической части
A	Исполнение материалов: стандартное
2	Число полюсов
1	Класс IE

T	Подключение к сети, вариант исполнения: <ul style="list-style-type: none"> <li>• M = однофазный ток (1~)</li> <li>• T = трехфазный ток (3~)</li> </ul>
11	Значение/10 = номинальная мощность электродвигателя P <sub>2</sub> , кВт
X	взрывозащищенное исполнение;
5	Частота тока: 5 = 50 Гц/6 = 60 Гц
40	Обозначение напряжения электросети
O	Дополнительное электрооборудование: <ul style="list-style-type: none"> <li>• O = свободный конец кабеля, нет подключенного оборудования</li> <li>• P = со штекером</li> </ul>

## 5.5 Эксплуатация во взрывоопасной атмосфере

### Обзор допусков по взрывозащищенному исполнению

- Свидетельство согласно IECEx: да
- Допуск согласно ATEX: да
- Допуск согласно FM: да
- Допуск согласно CSA-Ex: **нет**

### Маркировка насосов, имеющих допуск для эксплуатации во взрывоопасных зонах

Для использования во взрывоопасных атмосферах насос имеет соответствующую маркировку на фирменной табличке:

- символ Ex соответствующего допуска
- Классификация взрывозащиты

### Необходимо ознакомиться с главой по взрывозащите.

#### Свидетельство IECEx

Насосы предназначены для эксплуатации во взрывоопасных зонах.

- Группа устройств: II.
- Категория: 2, зоны 1 и 2.

**Насосы нельзя эксплуатировать в зоне 0!**

#### Допуск ATEX

Насосы предназначены для эксплуатации во взрывоопасных зонах.

- Группа устройств: II.
- Категория: 2, зоны 1 и 2.

**Насосы нельзя эксплуатировать в зоне 0!**

#### Допуск согласно FM

Насосы предназначены для эксплуатации во взрывоопасных зонах.

- Класс защиты: Explosionproof
- Категория: Class I, Division 1  
Уведомление Когда прокладка кабельной сети сделана соответственно Division 1, установка Class I, Division 2 также разрешена.

## 5.6 Комплект поставки

- Насос
- Инструкция по монтажу и эксплуатации

## 5.7 Принадлежности

- Кабель электропитания с фиксированной длиной макс. до 50 м (164 фута).
- Внешний стержневой электрод для контроля камеры уплотнений
- Устройство погружного монтажа для установки в погруженном состоянии
- Опора насоса для мобильной установки
- Устройства контроля уровня.
- Крепежные комплекты с анкерной стяжкой
- Монтажные принадлежности и цепи.
- Приборы управления, реле и штекеры.

## 6 Монтаж и электроподключение

### 6.1 Квалификация персонала

- Работы с электрооборудованием: квалифицированный электрик  
Лицо с соответствующим специальным образованием, знаниями и опытом, которое может распознать и предупредить опасности при работе с электричеством.



- Работы по монтажу/демонтажу: квалифицированный специалист по канализационной технике  
Крепление и система трубопроводов при погружной и полупогружной установке, подъемное оборудование, базовые знания об установках для отвода сточных вод
- 6.2 Виды установки**
- Вертикальная стационарная погружная установка с устройством погружного монтажа.
  - Вертикальная переносная погружная установка с опорой насоса.
- 6.3 Обязанности пользователя**
- Соблюдать действующие местные предписания по предотвращению несчастных случаев и правила техники безопасности.
  - Соблюдать все предписания, касающиеся работ с тяжелыми и подвешиваемыми грузами.
  - Предоставлять необходимые средства защиты. Следить за тем, чтобы персонал использовал средства защиты.
  - При эксплуатации технических установок отвода сточных вод соблюдать местные предписания в отношении канализационной техники.
  - Предотвращать гидравлические удары!  
В длинных напорных трубопроводах с переменным по высоте профилем местности могут возникать гидравлические удары. Эти гидравлические удары могут привести к разрушению насоса!
  - Обеспечить время остывания электродвигателя в зависимости от условий эксплуатации и размера шахты.
  - Чтобы обеспечить надежное и функциональное крепление, конструкция/фундамент должны иметь достаточную прочность. Ответственность за подготовку и надлежащее исполнение конструкции/фундамента несет пользователь.
  - Проверить комплектность и правильность имеющейся проектной документации (монтажные схемы, место установки, условия подачи воды).

#### 6.4 Установка



### ОПАСНО

#### Опасность для жизни при выполнении работы в одиночку.

Работы в шахтах и тесных помещениях, а также работы с опасностью падения, являются опасными работами. Эти работы не должны выполняться в одиночку!

- Выполнять работы только в присутствии помощника.

- Использовать средства защиты! Соблюдать правила внутреннего трудового распорядка.
  - Защитные перчатки: 4X42C (uvex C500 wet).
  - Защитная обувь: класс защиты S1 (uvex 1 sport S1).
  - Защитная каска: EN 397 в соответствии со стандартом, защита от боковой деформации (uvex pheos)  
(при применении подъемного оборудования).
- Подготовка места установки:
  - Чистота, отсутствие крупных твердых частиц.
  - Сухо.
  - Защищено от замерзания.
  - Продезинфицировано
- Во время работы возможно скопление ядовитых или удушающих газов.
  - Принять защитные меры согласно внутреннему трудовому распорядку (иметь при себе газометр, сигнализатор газа).
  - Обеспечить достаточную вентиляцию.
  - При скоплении ядовитых или удушливых газов следует немедленно покинуть рабочее место.
- Переносить насос только за рукоятку.
- Установка подъемного оборудования: ровная поверхность, чистое и прочное основание. К месту хранения и месту установки должен быть обеспечен удобный доступ.
- Закрепить карабином цепь или проволочный канат на рукоятке/в точке строповки. Применять только строповочные приспособления, допущенные для использования согласно строительно-технологическим нормам.

#### 6.4.1 Указания для режима работы двойного насоса

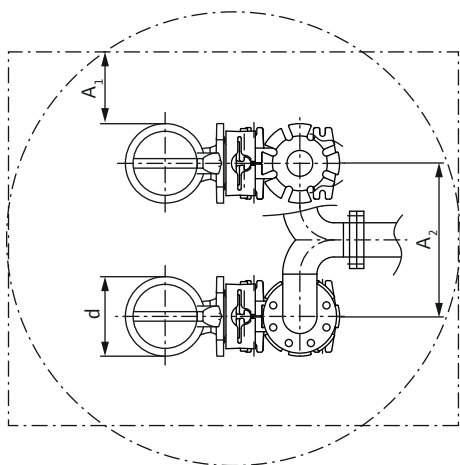


Fig. 3: Минимальные расстояния

#### 6.4.2 Работы по техническому обслуживанию

Если время хранения составляет более 12 месяцев, перед установкой выполнить перечисленные ниже работы по техническому обслуживанию.

- Проверить масло в камере уплотнений, при необходимости заменить. См. главу «Замена масла в камере уплотнений [► 34]».

#### 6.4.3 Стационарная установка в погруженном состоянии

Насос устанавливается в шахте или резервуаре. Для подключения насоса к напорному трубопроводу устанавливается устройство погружного монтажа. К устройству погружного монтажа подключается внешний напорный трубопровод. Насос подключается к устройству погружного монтажа с помощью фланца муфты.

Напорный трубопровод должен отвечать указанным ниже требованиям.

- Подсоединенный напорный трубопровод является самонесущим. Устройство погружного монтажа **не** должно быть опорой для напорного трубопровода.
- Диаметр напорного трубопровода должен быть не меньше, чем диаметр подсоединения к напорному патрубку насоса.
- Имеется в наличии вся предписанная арматура (задвижка, обратный клапан и т. д.).
- Напорный трубопровод проложен с защитой от замерзания.
- Устройства для вентиляции (например, вентиляционные клапаны) установлены. Воздух в насосе и в напорном трубопроводе может нарушить процесс перекачивания.

- Уложить все кабели электропитания согласно предписаниям. От кабеля электропитания не должно исходить опасности (опасность споткнуться, повреждение во время эксплуатации). Проверить соответствие поперечного сечения и длины кабелей выбранному способу прокладки.
- Установка приборов управления: соблюдать указания в инструкции изготовителя (класс IP, защита от затопления, взрывоопасные зоны).
- Избегать поступления воздуха в перекачиваемую жидкость. У приточного отверстия использовать направляющие щитки или отражатели. Установить устройства для вентиляции.
- Сухой ход насоса запрещен. Избегать воздушных включений. Не превышать минимальный уровень воды. Рекомендуется установить защиту от сухого хода!

При использовании в рабочем пространстве нескольких насосов следует соблюдать минимальные расстояния между насосами и относительно стены. При этом расстояния зависят от вида установки: переменный режим или режим совместной работы двух насосов.

d	Диаметр гидравлического корпуса
A <sub>1</sub>	Минимальное расстояние: – переменный режим работы: мин. 0,3 × d; – режим совместной работы двух насосов: мин. 1 × d
A <sub>2</sub>	Расстояние между напорными линиями – переменный режим работы: мин. 1,5 × d – режим совместной работы двух насосов: мин. 2 × d.

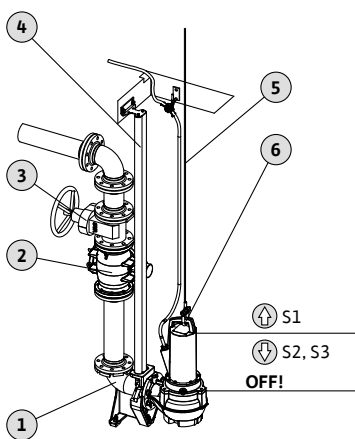


Fig. 4: Стационарная установка в погруженном состоянии

1	Устройство погружного монтажа
2	Обратный клапан
3	Запорный клапан
4	Направляющие трубы (предоставляются заказчиком)
5	Подъемное оборудование
6	Точка строповки для подъемного оборудования

- ✓ Место применения подготовлено.
  - ✓ Устройство погружного монтажа установлено.
  - ✓ Фланец муфты смонтирован на насосе.
1. Закрепить подъемное оборудование карабином в точке строповки насоса.
  2. Поднять насос и подвесить над отверстием шахты.
  3. Медленно опустить насос и установить направляющие трубы во фланец муфты.
  4. Опускать насос, пока он не насадится на устройство погружного монтажа и не состыкуется автоматически. **ВНИМАНИЕ! При опускании насоса удерживать кабели электропитания слегка натянутыми.**
  5. Строповочные приспособления отсоединить от подъемного оборудования и зафиксировать от падения на выходе шахты.
  6. Правильно проложить кабель электропитания и вывести его из шахты. **ВНИМАНИЕ! Не повредить кабель электропитания!**
    - Не допускать истираний или изломов.
    - Не погружать конец кабеля в перекачиваемую жидкость.
    - Учитывать радиус изгиба.
- ▶ Насос установлен, выполнить электрическое подключение.

#### 6.4.4 Переносная установка в погруженном состоянии

Закрепить опору насоса (приобретается отдельно как принадлежности) на насосе. За счет такой опоры возможна произвольная установка насоса в месте применения. С напорной стороны подсоединяется напорный шланг.

- Для предотвращения оседания на мягких основаниях в месте применения использовать твердую подкладку.
- При использовании насоса на одном и том же месте в течение длительного времени следует прикрутить опору насоса к полу. За счет этого удастся снизить вибрацию и обеспечить плавную работу оборудования.

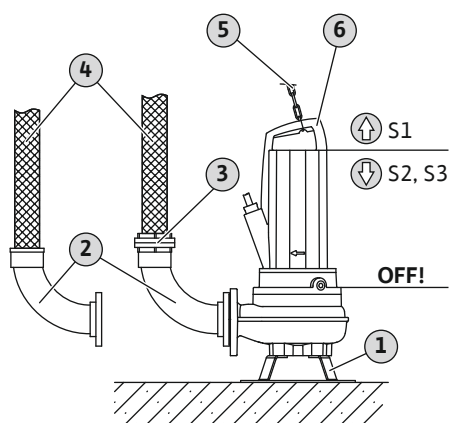


Fig. 5: Мобильная погружная установка

1	Опора насоса
2	Колено с подсоединением шланга или быстроразъемной муфтой Storz
3	Шланговая муфта Storz
4	Напорный шланг
5	Подъемное оборудование
6	Точка строповки
S*	Режим работы в непогруженном состоянии: Необходимо соблюдать параметры, указанные на фирменной табличке!

- ✓ Место применения подготовлено.
  - ✓ Установлена опора насоса.
  - ✓ Подготовлено подсоединение к напорному патрубку: смонтировано подсоединение шланга или муфта Storz.
  - ✓ Мягкое основание: имеется твердая подкладка.
1. Закрепить подъемное оборудование карабином в точке строповки насоса.
  2. Поднять насос и выровнять на месте применения.
  3. Установить насос на твердом основании. Предотвратить оседание.
  4. Обеспечить защиту насоса от падения и смещения: прикрутить опору насоса к полу.

5. Проложить напорный шланг и закрепить его в подходящем месте (например, слив) надлежащим образом.
  6. Правильно проложить кабель электропитания. **ВНИМАНИЕ! Не повредить кабель электропитания!**
    - Не допускать истираний или изломов.
    - Не погружать конец кабеля в перекачиваемую жидкость.
    - Учитывать радиус изгиба.
- ▶ Насос установлен, выполнить электрическое подключение.

#### 6.4.5 Контроль уровня

Для управления насосом в зависимости от уровня необходимо обеспечить контроль уровня на месте применения.



#### ОПАСНО

##### Опасность взрыва из-за неправильной установки!

Если устройство контроля уровня монтируется во взрывоопасной зоне, датчик сигналов необходимо подсоединять через взрывобезопасное разделительное реле или барьер Зенера. В случае неправильного подсоединения существует опасность взрыва! Подсоединение должен выполнять электрик.

#### 6.4.6 Защита от сухого хода

Защита от сухого хода предотвращает работу насоса без перекачиваемой жидкости и проникновение воздуха в гидравлику. С этой целью выполняется контроль минимального допустимого уровня заполнения с помощью внешней системы управления. При достижении минимального уровня насос отключается. Кроме того, в зависимости от системы управления срабатывает оптическая и звуковая сигнализация.

Защита от сухого хода может быть интегрирована в существующие системы управления в качестве дополнительной точки измерения. В качестве альтернативы защита от сухого хода может работать в качестве отдельного устройства отключения. В зависимости от уровня безопасности установки повторное включение насоса может осуществляться автоматически или вручную.

Для оптимальной надежности эксплуатации рекомендуется установка защиты от сухого хода.

#### 6.5 Электроподключение



#### ОПАСНО

##### Опасность для жизни вследствие поражения электрическим током!

Ненадлежащие действия во время работ с электрооборудованием приводят к смерти вследствие поражения электрическим током.

- Выполнение работ с электрооборудованием поручать квалифицированному электрику.
- Соблюдать местные предписания.



## ОПАСНО

### Опасность взрыва из-за неправильного подсоединения!

При использовании насоса во взрывоопасной среде и неправильном подключении существует опасность для жизни вследствие взрыва! При эксплуатации во взрывоопасных зонах действуют указанные ниже правила:

- Подключение всегда должен выполнять электрик.
- Подсоединение насоса к электросети выполнять только за пределами взрывоопасной зоны. Если подсоединение выполняется во взрывоопасной зоне, подсоединять устройство во взрывозащищенном корпусе (тип взрывозащиты согласно DIN EN 60079-0)!
- Провод для уравнивания потенциалов подсоединить к обозначенной клемме заземления. Клемма заземления установлена в области кабеля электропитания. Для провода уравнивания потенциалов использовать сечение кабеля согласно местным предписаниям.
- Подсоединить датчик контроля температуры обмотки электродвигателя через взрывозащищенное реле изменения значения.
- Система отключения из-за контроля температуры обмотки электродвигателя должна предусматривать блокировку от повторного включения.  
Повторное включение должно быть возможным только после нажатия клавиши деблокировки вручную!
- Подсоединить внешний стержневой электрод через взрывозащищенное реле изменения значения с помощью искробезопасной цепи.
- При подключении к электросети также учитывать дополнительные сведения, приведенные в главе о взрывозащите.

- Подключение к сети соответствует данным на фирменной табличке.
- Питание от сети для трехфазного электродвигателя (3~ электродвигатель) с полем правого вращения.
- Кабели электропитания прокладывать согласно местным предписаниям и подключать согласно распределению жил.
- Подключить **все** контрольные устройства и проверить функционирование.
- Выполнить заземление в соответствии с местными предписаниями.

### 6.5.1 Предохранитель со стороны сети

#### Линейный автомат защиты

Размер и коммутационная характеристика линейного автомата защиты определяются в соответствии с номинальным током подключенного изделия. Соблюдать местные действующие предписания.

#### Защитный выключатель электродвигателя

Для изделий без штекера заказчиком предусмотрен защитный выключатель электродвигателя! Минимальное требование — температурное реле/защитный выключатель электродвигателя с температурной компенсацией, срабатывание дифференциального реле и устройство против повторного включения согласно местным предписаниям. При подсоединении к чувствительным электросетям заказчику предусмотреть другие защитные устройства (например, реле повышенного и пониженного напряжения, реле пропадаания фазы и т. д.).

#### Устройство защитного отключения при перепаде напряжения (RCD)

- Установить устройство защитного отключения при перепаде напряжения (RCD) согласно предписаниям местного предприятия энергоснабжения.
- При возможности контакта людей с изделием и электропроводными жидкостями установить устройство защитного отключения при перепаде напряжения (RCD).
- Проверить сопротивление изоляции обмотки электродвигателя.
- Проверить сопротивление датчика температуры.

### 6.5.2 Работы по техническому обслуживанию

### 6.5.2.1 Проверка сопротивления изоляции обмотки электродвигателя

- ✓ Измеритель сопротивления изоляции 1000 В.
  - ✓ Электродвигатели с **конденсатором**: обмотки замкнуты накоротко!
1. Проверить сопротивление изоляции.
    - ⇒ Измеренное значение при первом вводе в эксплуатацию:  $\geq 20$  МОм.
    - ⇒ Измеренное значение при интервальном измерении:  $\geq 2$  МОм.
- ▶ Сопротивление изоляции проверено. Если измеренные значения отклоняются от заданных, связаться с техническим отделом.

### 6.5.2.2 Проверка сопротивления датчика температуры

- ✓ Омметр в наличии.
1. Измерить сопротивление.
    - ⇒ Измеренное значение **биметаллического датчика**: 0 Ом (проход).
    - ⇒ Измеренное значение **3 датчиков РТС**: между 60 и 300 Ом.
    - ⇒ Измеренное значение **4 датчиков РТС**: между 80 и 400 Ом.
- ▶ Сопротивление проверено. Если измеренное значение отклоняется от заданного, связаться с техническим отделом.

### 6.5.3 Подсоединение однофазного электродвигателя переменного тока (1~ электродвигатель)

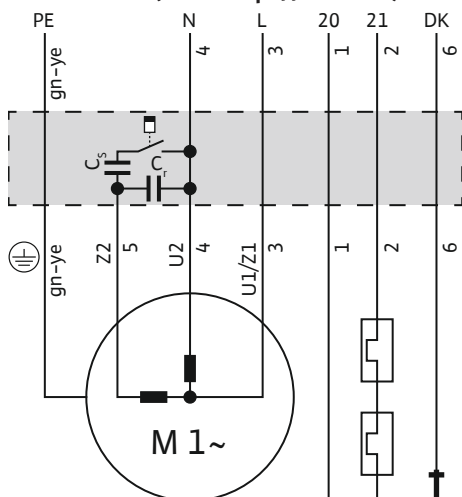


Fig. 6: Схема подсоединения 1~ электродвигателя

Жила	Обозначение	Клемма
1, 2	20, 21	Датчик контроля температуры обмотки электродвигателя
3	U1/Z1	L
4	U2	N
5	Z2	Подсоединение пускового и рабочего конденсатора
6	DK	Контроль протечек в камере электродвигателя
Зеленый/желтый (gn-ye)	PE	Земля

- Кабель электропитания со свободным концом.
- Подсоединение к прибору управления согласно схеме электрических подсоединений.
- Датчик контроля температуры обмотки электродвигателя:
  - Датчик: Биметаллические датчики.
  - Количество температурных циклов: 1, ограничитель температуры
  - Параметры подключения: макс. 250 В перем. тока, 2,5 А,  $\cos \phi = 1$ .
  - Пороговое значение: задается датчиком.
  - Состояние срабатывания: При достижении порогового значения отключить насос!
- Контроль протечек в камере электродвигателя:
 

Подсоединение должно осуществляться через реле изменения значения (например, «NIV 101/A»).

  - Датчик: Электрод
  - Параметры подключения: макс. 250 В перем. тока, 2,5 А,  $\cos \phi = 1$ .
  - Пороговое значение: 30 кОм.
  - Состояние срабатывания: При достижении порогового значения отключить насос!

### 6.5.4 Подсоединение трехфазного электродвигателя переменного тока (3~ электродвигатель)

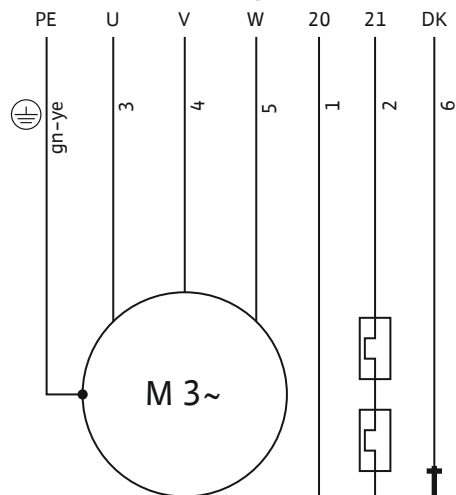


Fig. 7: Схема подсоединения трехфазного электродвигателя: Прямой пуск, биметаллический датчик

Жила	Обозначение	Клемма
1, 2	20, 21	Датчик контроля температуры обмотки электродвигателя
3	U	L1
4	V	L2
5	W	L3
6	DK	Контроль протечек в камере электродвигателя
Зеленый/желтый (gn-ye)	PE	Земля

- Кабель электропитания со свободным концом.
- Подсоединение к прибору управления согласно схеме электрических подсоединений.
- Подключение к сети с полем правого вращения
- Датчик контроля температуры обмотки электродвигателя:
  - Датчик: Биметаллические датчики.
  - Количество температурных циклов: 1, ограничитель температуры
  - Параметры подключения: макс. 250 В перем. тока, 2,5 А,  $\cos \phi = 1$ .
  - Пороговое значение: задается датчиком.
  - Состояние срабатывания: При достижении порогового значения отключить насос!
- Контроль протечек в камере электродвигателя: Подсоединение должно осуществляться через реле изменения значения (например, «NIV 101/A»).
  - Датчик: Электрод
  - Параметры подключения: макс. 250 В перем. тока, 2,5 А,  $\cos \phi = 1$ .
  - Пороговое значение: 30 кОм.
  - Состояние срабатывания: При достижении порогового значения отключить насос!

### 6.5.5 Опциональное оснащение

#### 6.5.5.1 Подсоединение трехфазного электродвигателя переменного тока с датчиком РТС

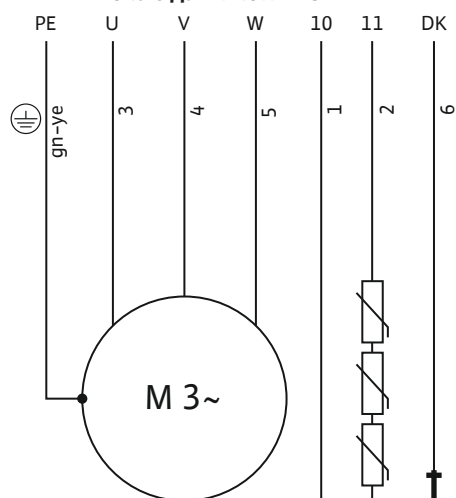


Fig. 8: Схема подсоединения трехфазного электродвигателя: Прямой пуск, датчик РТС

Жила	Обозначение	Клемма
1, 2	10, 11	Датчик контроля температуры обмотки электродвигателя
3	U	L1
4	V	L2
5	W	L3
6	DK	Контроль протечек в камере электродвигателя
Зеленый/желтый (gn-ye)	PE	Земля

- Датчик контроля температуры обмотки электродвигателя: Подсоединение должно осуществляться через реле изменения значения (например, «CM-MSS»).
  - Датчик: Датчик РТС
  - Количество температурных циклов: 1, ограничитель температуры
  - Параметры подключения: макс. 30 В (пост.ток)
  - Пороговое значение: задается датчиком.

### 6.5.5.2 Подсоединение датчика контроля температуры обмотки электродвигателя в качестве регулятора температуры

- Состояние срабатывания: При достижении порогового значения отключить насос!

В зависимости от серии контроль температуры обмотки электродвигателя осуществляется в виде ограничения температуры (1 температурный цикл). Дополнительно контроль температуры обмотки электродвигателя может осуществляться посредством регулятора температуры (2 температурных цикла):

- При достижении порогового значения низкой температуры насос отключается. Повторное включение насоса может осуществляться **автоматически**.
- При достижении порогового значения высокой температуры насос отключается. Повторное включение насоса необходимо выполнить **вручную!**

#### Обозначение жил для регулятора температуры (2 температурных цикла)

Обозначение жил		Описание
биметалл	РТС	
21	11	Подсоединение для высокой температуры
20	10	Центральное подсоединение
22	12	Подсоединение для низкой температуры

**При подключении во взрывоопасных зонах необходимо соблюдать дальнейшие указания, приводимые в главе о взрывозащите!**

### 6.5.5.3 Подключение внешнего стержневого электрода

## ВНИМАНИЕ

### Состояние срабатывания для контроля камеры уплотнений

Стержневой электрод распознает попадание воды в камеру уплотнений. При превышении определенного количества воды в масле достигается пороговое значение. С помощью реле изменения значения срабатывает аварийная сигнализация или насос отключается:

- Если сработает только аварийная сигнализация, насос может полностью выйти из строя.
- Рекомендация. Всегда отключать насос!

Подсоединение должно осуществляться через реле изменения значения (например, «NIV 101/A»):

- Датчик: Электрод
- Параметры подключения: макс. 250 В перем. тока, 2,5 А,  $\cos \phi = 1$ .
- Пороговое значение: 30 кОм.
- Состояние срабатывания: При достижении порогового значения должно последовать предупреждение или отключение!

### 6.5.6 Настройка защиты электродвигателя

#### 6.5.6.1 Прямой пуск

- **Полная нагрузка**  
При полной нагрузке настроить номинальный ток для защиты электродвигателя согласно фирменной табличке.
- **Режим частичной нагрузки**  
Настроить номинальный ток для защиты электродвигателя на 5 % выше измеренного тока в рабочей точке.

#### 6.5.6.2 Устройство плавного пуска

- **Полная нагрузка**  
При полной нагрузке настроить номинальный ток для защиты электродвигателя согласно фирменной табличке.
- **Режим частичной нагрузки**  
Настроить номинальный ток для защиты электродвигателя на 5 % выше измеренного тока в рабочей точке.

Учитывать указанные ниже пункты.

- Энергопотребление всегда должно быть ниже номинального тока.
- Впуск и выпуск должны завершаться в пределах 30 с.
- Во избежание потерь мощности при достижении нормального режима работы зашунтировать электронный стартер (устройство плавного пуска).



### 6.5.7 Эксплуатация с частотным преобразователем

Допускается эксплуатация с частотным преобразователем. Соответствующие требования указаны в Приложении и подлежат выполнению!

## 7 Ввод в эксплуатацию



### УВЕДОМЛЕНИЕ

#### Автоматическое включение после сбоя электропитания

Изделие включается и выключается с помощью отдельных устройств управления в зависимости от процесса. После сбоя электропитания возможно автоматическое включение изделия.

### 7.1 Квалификация персонала

- Эксплуатация / система управления: Обслуживающий персонал проинструктирован относительно принципа функционирования всей установки.

### 7.2 Обязанности пользователя

- Обеспечить хранение инструкции по монтажу и эксплуатации около насоса или в специально предусмотренном для этого месте.
- Предоставить инструкцию по монтажу и эксплуатации на языке персонала.
- Убедиться, что весь персонал прочел и понял инструкцию по монтажу и эксплуатации.
- Должны быть активированы и проверены на безупречность функционирования все предохранительные устройства и устройства аварийного выключения со стороны установки.
- Насос предназначен для использования с соблюдением указанных условий эксплуатации.

### 7.3 Контроль направления вращения трехфазного электродвигателя переменного тока

Правильное направление вращения насоса проверено и установлено на заводе. Для правильного направления вращения необходимо наличие поля правого вращения при подключении к сети. Эксплуатация насоса при наличии поля левого вращения **не** допускается.

- **Проверить** направление вращения.  
Проверить вращающееся поле на подключении к сети с помощью прибора для контроля вращающегося поля.
- **Откорректировать** направление вращения.  
При неправильном направлении вращения изменить подсоединение указанным далее образом.
  - Прямой пуск: поменять местами две фазы.
  - Пуск «звезда-треугольник». Поменять местами подсоединения двух обмоток (например, U1/V1 и U2/V2).

### 7.4 Эксплуатация во взрывоопасной атмосфере



### ОПАСНО

#### Опасность взрыва в результате искрообразования в гидравлике!

Во время эксплуатации гидравлика должна быть полностью заполнена перекачиваемой жидкостью. В случае образования воздушной подушки в гидравлике возникает опасность взрыва от искры!

- Следует избегать попадания воздуха в перекачиваемую жидкость. Установить отражатель в приточном отверстии.
- Не вынимать гидравлику из среды. Отключить насос при соответствующем уровне.
- Установить дополнительную защиту от сухого хода.
- Установить защиту от сухого хода с блокировкой повторного включения.

#### Обзор допусков по взрывозащищенному исполнению

- Свидетельство согласно IECEx: да
- Допуск согласно ATEX: да
- Допуск согласно FM: да
- Допуск согласно CSA-Ex: **нет**

### Маркировка насосов, имеющих допуск для эксплуатации во взрывоопасных зонах

Для использования во взрывоопасных атмосферах насос имеет соответствующую маркировку на фирменной табличке:

- символ Ex соответствующего допуска
- Классификация взрывозащиты

**Необходимо ознакомиться с главой по взрывозащите.**

#### Свидетельство IECEx

Насосы предназначены для эксплуатации во взрывоопасных зонах.

- Группа устройств: II.
- Категория: 2, зоны 1 и 2.

**Насосы нельзя эксплуатировать в зоне 0!**

#### Допуск АTEX

Насосы предназначены для эксплуатации во взрывоопасных зонах.

- Группа устройств: II.
- Категория: 2, зоны 1 и 2.

**Насосы нельзя эксплуатировать в зоне 0!**

#### Допуск согласно FM

Насосы предназначены для эксплуатации во взрывоопасных зонах.

- Класс защиты: Explosionproof
- Категория: Class I, Division 1  
Уведомление Когда прокладка кабельной сети сделана соответственно Division 1, установка Class I, Division 2 также разрешена.

## 7.5 Перед включением

Перед включением проверить следующее:

- Электроподключение выполнено согласно предписаниям?
- Кабель электропитания проложен надлежащим образом?
- Поплавковый выключатель может свободно перемещаться?
- Крепление принадлежностей выполнено правильно?
- Температура перекачиваемой жидкости в допустимых пределах?
- Допустимая глубина погружения соблюдена?
- В напорном трубопроводе и на дне шахты нет твердых включений?
- Все запорные задвижки в напорном трубопроводе открыты?
- В напорном трубопроводе установлены устройства для вентиляции?  
Воздух в насосе и в напорном трубопроводе может нарушить процесс перекачивания.

## 7.6 Включение и выключение

- В процессе запуска насоса значение номинального тока кратковременно превышает.
- Во время эксплуатации значение номинального тока больше не должно превышать.

**ВНИМАНИЕ! Материальный ущерб! Если насос не запускается, немедленно выключить его. Повреждение двигателя. Перед повторным включением сначала устранить неисправность.**

Для переносного варианта установки учитывать указанную ниже информацию.

- Установить насос на твердом основании. Предотвратить оседание.
- Перед включением снова установить опрокинутый насос.
- Если насос смещается, прикрутить его к полу.

#### Насос со свободным концом кабеля

Насос включается и выключается с помощью отдельного, предоставляемого заказчиком пульта управления (включатель/выключатель, прибор управления).



### ОСТОРОЖНО

#### Опасность травмирования вращающимися компонентами.

В рабочей зоне насоса не должны находиться люди. Существует опасность травмирования!

- Обозначить и огородить рабочую зону.
- Если в рабочей зоне не находятся люди, включить насос.
- Немедленно отключить насос, если кто-либо вошел в рабочую зону.



### ОСТОРОЖНО

#### Опасность получения ожогов при касании горячих поверхностей.

Корпус электродвигателя во время эксплуатации может нагреваться. Возможно получение ожогов.

- После выключения дать насосу остыть до температуры окружающей жидкости!

### ВНИМАНИЕ

#### Запрещен сухой ход насоса.

Сухой ход насоса запрещен. После достижения минимального уровня подачи отключить насос. Сухой ход может разрушить уплотнение и приводит к полному разрушению насоса.



### УВЕДОМЛЕНИЕ

#### Противорочные тряпки и ветошь могут привести к заклиниванию режущего механизма!

Для предотвращения попадания противорочных тряпок и ветоши в перекачиваемую жидкость необходимо проводить предварительную очистку подаваемой среды.



### УВЕДОМЛЕНИЕ

#### Проблемы при перекачивании из-за слишком низкого уровня воды

Гидравлическая часть является самоохлаждающейся. В процессе перекачки небольшие воздушные подушки раскрываются. Если перекачиваемая жидкость погружается слишком глубоко, то возможен прерывистый расход. Минимально допустимый уровень воды должен достигать верхней кромки гидравлического корпуса!

Соблюдать указанные далее требования:

- Приточный расход соответствует производительности насоса.
- Контроль уровня и защита от сухого хода функционируют исправно.
- Обеспечено минимальное покрытие водой.
- Кабель электропитания не поврежден.
- В насосе нет твердых включений и образования корки.
- В перекачиваемую жидкость не поступает воздух.
- Все задвижки открыты.
- Спокойный ход насоса с низким уровнем вибрации.
- Макс. частота включений не превышена.
- Допуски для подключения к сети.
  - Рабочее напряжение:  $\pm 10\%$ .

- Частота: +/-2 %.
- Потребление тока между отдельными фазами: макс. 5 %.
- Разность напряжений между отдельными фазами: макс 1 %.



## УВЕДОМЛЕНИЕ

### Переход электродвигателя в непогруженное состояние во время эксплуатации

- Если во время эксплуатации электродвигатель находится в непогруженном состоянии, необходимо соблюдать «Режим работы в непогруженном состоянии». См. данные «OT<sub>e</sub>» на фирменной табличке.
- Обеспечить охлаждение электродвигателя для длительного режима работы: перед повторным включением электродвигатель следует полностью погрузить.

### Длительная эксплуатация в непогруженном состоянии

В случае гарантированного охлаждения электродвигателя возможна длительная работа:

- S3 10 % может эксплуатироваться как **S3 25 %**.
- S3 25 % может эксплуатироваться как **S3 50 %**.

**ВНИМАНИЕ! Обеспечить охлаждение электродвигателя: Перед повторным включением электродвигатель следует полностью погрузить не менее чем на 1 минуту.**

## 8 Вывод из работы/демонтаж

### 8.1 Квалификация персонала

- Эксплуатация / система управления: Обслуживающий персонал проинструктирован относительно принципа функционирования всей установки.
- Работы с электрооборудованием: квалифицированный электрик  
Лицо с соответствующим специальным образованием, знаниями и опытом, которое может распознать и предупредить опасности при работе с электричеством.
- Работы по монтажу/демонтажу: квалифицированный специалист по канализационной технике  
Крепление и система трубопроводов при погружной и полупогружной установке, подъемное оборудование, базовые знания об установках для отвода сточных вод

### 8.2 Обязанности пользователя

- Соблюдать местные действующие предписания по предотвращению несчастных случаев и правила техники безопасности профессиональных объединений.
- Соблюдать предписания, касающиеся работ с тяжелыми и подвешиваемыми грузами.
- Предоставить в распоряжение необходимые средства защиты и убедиться, что персонал ими пользуется.
- В закрытых помещениях обеспечить достаточную вентиляцию.
- При скоплении ядовитых или удушливых газов следует немедленно принять контрмеры!

### 8.3 Вывод из работы

Насос выключается, но может оставаться установленным. В этом случае насос всегда будет готов к эксплуатации.

- ✓ Насос всегда должен оставаться полностью погруженным в перекачиваемую жидкость, чтобы быть защищенным от замерзания и обледенения.
  - ✓ Минимальная температура перекачиваемой жидкости: +3 °C (+37 °F).
1. Выключить насос.
  2. Защитить устройство управления от несанкционированного повторного включения (например, заблокировать главный выключатель).
    - ▶ Насос выведен из эксплуатации.

Если после вывода из эксплуатации насос остается установленным, соблюдать приведенные ниже указания.

- Вышеуказанные условия должны быть обеспечены на весь период вывода насоса из эксплуатации. Если гарантировать соблюдение этих условий невозможно, демонтировать насос!

- При длительном выводе из эксплуатации регулярно выполнять функциональный прогон:
  - Интервал: от раза в месяц до раза в квартал
  - Время работы: 5 минут
  - Функциональный прогон выполнять только при действующих условиях эксплуатации!

## 8.4 Демонтаж



### ОПАСНО

#### Опасность в связи с наличием угрожающих здоровью перекачиваемых жидкостей.

Опасность бактериального заражения.

- После демонтажа дезинфицировать насос.
- Соблюдать правила внутреннего трудового распорядка.



### ОПАСНО

#### Опасность для жизни вследствие поражения электрическим током!

Неадекватные действия во время работ с электрооборудованием приводят к смерти вследствие поражения электрическим током.

- Выполнение работ с электрооборудованием поручать квалифицированному электрику.
- Соблюдать местные предписания.



### ОПАСНО

#### Опасность для жизни при выполнении работы в одиночку.

Работы в шахтах и тесных помещениях, а также работы с опасностью падения, являются опасными работами. Эти работы не должны выполняться в одиночку!

- Выполнять работы только в присутствии помощника.



### ОСТОРОЖНО

#### Опасность получения ожогов при касании горячих поверхностей.

Корпус электродвигателя во время эксплуатации может нагреваться. Возможно получение ожогов.

- После выключения дать насосу остыть до температуры окружающей жидкости!

Во время работы необходимо использовать указанные далее средства защиты.

- Защитная обувь: класс защиты S1 (uvex 1 sport S1).
- Защитные перчатки: 4X42C (uvex C500 wet).
- Защитная каска: EN 397 в соответствии со стандартом, защита от боковой деформации (uvex rheos)  
(при применении подъемного оборудования).

Если при выполнении работ происходит контакт с опасными для здоровья перекачиваемыми жидкостями, следует дополнительно использовать указанные далее средства защиты.

- Защитные очки: uvex skyguard NT.
  - Обозначение оправы: W 166 34 F CE.
  - Обозначение стекол: 0–0,0\* W1 FKN CE.
- Фильтрующая защитная маска: полумаска 3M, серия 6000 с фильтром 6055 A2.

Применение предписанных средств защиты является минимальным требованием. Соблюдать правила внутреннего трудового распорядка!

\* Уровень защиты согл. EN 170 не относится к данным работам.

#### 8.4.1 Стационарная установка в погруженном состоянии

- ✓ Насос выведен из эксплуатации.
  - ✓ Задвижки с приточной и напорной стороны закрыты.
1. Отсоединить насос от электросети.
  2. Закрепить подъемное оборудование в точке строповки.
  3. Медленно поднять насос и извлечь его из рабочего пространства через направляющие трубы. **ВНИМАНИЕ! Не повредить кабель электропитания! Во время подъема насоса удерживать кабели электропитания слегка натянутыми.**
  4. Кабели электропитания свернуть и закрепить на электродвигателе.
    - Не сгибать.
    - Не зажимать.
    - Учитывать радиус изгиба.
  5. Тщательно очистить насос (см. главу «Очистка и дезинфекция»).

#### 8.4.2 Переносная установка в погруженном состоянии

- ✓ Насос выведен из эксплуатации.
1. Отсоединить насос от электросети.
  2. Кабели электропитания свернуть и закрепить на электродвигателе.
    - Не сгибать.
    - Не зажимать.
    - Учитывать радиус изгиба.
  3. Отсоединить напорный трубопровод от напорного патрубка.
  4. Закрепить подъемное оборудование в точке строповки.
  5. Извлечь насос из рабочего пространства. **ВНИМАНИЕ! Не повредить кабель электропитания! При опускании насоса следить за кабелями электропитания!**
  6. Тщательно очистить насос (см. главу «Очистка и дезинфекция»).

#### 8.4.3 Очистка и дезинфекция

- Использовать средства защиты! Соблюдать правила внутреннего трудового распорядка.
    - Защитная обувь: класс защиты S1 (uvex 1 sport S1).
    - Фильтрующая защитная маска: полумаска 3М, серия 6000 с фильтром 6055 A2.
    - Защитные перчатки: 4X42C + тип A (uvex protector chemical NK2725B).
    - Защитные очки: uvex skyguard NT.
  - Применение дезинфицирующих средств.
    - Применение в строгом соответствии с требованиями изготовителя.
    - Использовать средства защиты в соответствии с требованиями изготовителя.
  - Утилизировать промывочную воду в соответствии с местными предписаниями, например смыть ее в канализационный канал.
- ✓ Насос демонтирован.
1. Поместить штекер или свободные концы кабеля в водонепроницаемую упаковку!
  2. Закрепить подъемное оборудование в точке строповки насоса.
  3. Поднять насос примерно на 10 дюймов (30 см) над дном.
  4. Промыть насос струей чистой воды сверху вниз.
  5. Для очистки рабочего колеса и внутреннего пространства насоса направлять струю воды через напорный патрубок вовнутрь.
  6. Дезинфицировать насос.
  7. Утилизировать оставшиеся на земле загрязнения, например смыть их в канализацию.
  8. Дать насосу высохнуть.

<b>9</b>	<b>Техническое обслуживание и ремонт</b>	
<b>9.1</b>	<b>Квалификация персонала</b>	<ul style="list-style-type: none"> <li>• Работы с электрооборудованием: квалифицированный электрик Лицо с соответствующим специальным образованием, знаниями и опытом, которое может распознать и предупредить опасности при работе с электричеством.</li> <li>• Работы по техническому обслуживанию: квалифицированный специалист по канализационной технике Применение/утилизация применяемых эксплуатационных материалов, базовые знания в машиностроении (монтаж/демонтаж)</li> </ul>
<b>9.2</b>	<b>Обязанности пользователя</b>	<ul style="list-style-type: none"> <li>• Предоставить в распоряжение необходимые средства защиты и убедиться, что персонал ими пользуется.</li> <li>• Эксплуатационные материалы необходимо собирать в подходящие резервуары и утилизировать согласно предписаниям.</li> <li>• Использованную защитную одежду утилизировать согласно предписаниям.</li> <li>• Использовать только оригинальные детали от изготовителя. Использование неоригинальных деталей освобождает изготовителя от какой-либо ответственности.</li> <li>• Немедленно устранять утечку перекачиваемой жидкости и эксплуатационных материалов и выполнять утилизацию согласно местным действующим директивам.</li> <li>• Предоставлять необходимые инструменты.</li> <li>• При использовании легковоспламеняющихся растворителей и чистящих средств запрещается пользоваться открытым огнем и курить.</li> <li>• Работы по обслуживанию документировать в списке профилактических осмотров стороной использования установки.</li> </ul>
<b>9.3</b>	<b>Эксплуатационные материалы</b>	
<b>9.3.1</b>	<b>Марки масла</b>	<ul style="list-style-type: none"> <li>• ExxonMobile: Marco1 52.</li> <li>• ExxonMobile: Marco1 82.</li> <li>• Total: Finavestan A 80 B (сертифицировано по NSF-H1).</li> </ul>
<b>9.3.2</b>	<b>Заправочные объемы</b>	<p>Объем заполнения зависит от мощности двигателя (см. фирменную табличку «P<sub>2</sub>»):</p> <ul style="list-style-type: none"> <li>• 1,1 кВт = 900 мл (30 US.fl.oz)</li> <li>• 1,5 кВт = 900 мл (30 US.fl.oz)</li> <li>• 2,5 кВт = 900 мл (30 US.fl.oz)</li> <li>• 3,9 кВт = 1500 мл (50,5 US.fl.oz)</li> <li>• 5,0 кВт = 1500 мл (50,5 US.fl.oz)</li> </ul>
<b>9.4</b>	<b>Интервалы технического обслуживания</b>	<ul style="list-style-type: none"> <li>• Регулярно выполнять работы по техническому обслуживанию.</li> <li>• Согласовывать интервалы проведения работ по техническому обслуживанию в соответствии с фактическими условиями окружающей среды. Обратиться за консультацией в технический отдел.</li> <li>• Если во время эксплуатации возникают сильные вибрации, проводить контроль установки.</li> </ul>
<b>9.4.1</b>	<b>Интервалы технического обслуживания для нормальных условий</b>	<p><b>Через 8000 рабочих часов или через 2 года</b></p> <ul style="list-style-type: none"> <li>• Визуальный контроль кабеля электропитания.</li> <li>• Визуальный контроль принадлежностей.</li> <li>• Визуальный контроль покрытия и корпуса.</li> <li>• Контроль функционирования контрольных устройств.</li> <li>• Замена масла в камере уплотнений</li> </ul> <p><b>УВЕДОМЛЕНИЕ! Если встроен контроль камеры уплотнений, замена масла выполняется согласно показаниям!</b></p> <p><b>Через 5000 рабочих часов или через 10 лет</b></p> <ul style="list-style-type: none"> <li>• Капитальный ремонт.</li> </ul>
<b>9.4.2</b>	<b>Интервалы технического обслуживания для применения в напорных установках для отвода сточных вод</b>	<p>При применении насоса в напорных установках для отвода сточных вод в пределах зданий или земельных участков соблюдать интервалы и мероприятия по техническому обслуживанию <b>согласно DIN EN 12056-4!</b></p>
<b>9.4.3</b>	<b>Интервалы технического обслуживания при сложных условиях</b>	<p>Сократить указанные интервалы технического обслуживания по согласованию с техническим отделом при указанных далее условиях эксплуатации.</p>

- Перекачиваемые жидкости с длинноволокнистыми фракциями.
- Турбулентность приточного отверстия (например, из-за поступления воздуха, cavитации).
- Сильно корродирующие или абразивные перекачиваемые жидкости.
- Перекачиваемые жидкости, сильно насыщенные газами.
- Эксплуатация в неблагоприятной рабочей точке.
- Гидравлические удары.

При эксплуатации насоса в сложных условиях рекомендуется заключить договор на техническое обслуживание.

## 9.5 Мероприятия по техническому обслуживанию



### ОСТОРОЖНО

**Существует опасность травмирования острыми кромками режущего устройства.**

У режущего механизма исключительно острые кромки. Кроме того, острые кромки могут образовываться на всасывающем патрубке.

Возникает опасность получения резаных травм.

- Необходимо работать в защитных перчатках.
- Не касаться режущего механизма!

Перед проведением мероприятий по техническому обслуживанию должны быть выполнены указанные далее условия.

- Использовать средства защиты! Соблюдать правила внутреннего трудового распорядка.
  - Защитная обувь: класс защиты S1 (uvex 1 sport S1).
  - Защитные перчатки: 4X42C (uvex C500 wet).
  - Защитные очки: uvex skyguard NT.

Подробное обозначение оправы и стекол см. в главе «Средства индивидуальной защиты [▶ 7]».

- Насос основательно очищен и продезинфицирован.
- Электродвигатель охлажден до температуры окружающей жидкости.
- Рабочее место.
  - Чистота, хорошо освещение и наличие вентиляции.
  - Твердая и прочная рабочая поверхность.
  - Защита от падения и соскальзывания.

**УВЕДОМЛЕНИЕ! Выполнять только те работы по техническому обслуживанию, которые описаны в данной инструкции по монтажу и эксплуатации.**

### 9.5.1 Рекомендуемые мероприятия по техническому обслуживанию

Для обеспечения бесперебойной эксплуатации рекомендуется регулярно контролировать энергопотребление и рабочее напряжение на всех трех фазах. При нормальном режиме работы эти параметры остаются неизменными. Возможны небольшие отклонения, которые напрямую зависят от свойств перекачиваемой жидкости. На основании энергопотребления можно своевременно обнаружить и устранить повреждения или неисправности рабочего колеса, подшипников или электродвигателя. Большие колебания напряжения дают нагрузку на обмотку электродвигателя, что может привести к выходу из строя насоса. Регулярный контроль позволяет предотвратить большие косвенные убытки и снизить вероятность полного отказа. В отношении регулярного контроля рекомендуется применение дистанционного контроля.

### 9.5.2 Визуальный контроль кабеля электропитания

Проверить кабель электропитания на наличие указанного далее.

- Пузырьки.
- Разрывы.
- Царапины.
- Потертости.
- Места пережатия.

Если кабель электропитания поврежден, выполните указанное далее.

- Немедленно вывести насос из эксплуатации.
- Поручить замену кабеля электропитания техническому отделу.



**ВНИМАНИЕ! Материальный ущерб! Через поврежденный кабель электропитания в электродвигатель проникает вода. Наличие воды в электродвигателе приводит к полному разрушению насоса.**

- 9.5.3 Визуальный осмотр принадлежностей** Принадлежности необходимо проверять на:
- правильность крепления;
  - безупречность функционирования;
  - признаки износа, например разрывы вследствие вибрации
- Следует немедленно устранять обнаруженные недостатки или заменять принадлежности.
- 9.5.4 Визуальный контроль покрытия и корпуса** Покрытие и корпус не должны иметь видимых повреждений. При обнаружении дефектов необходимо соблюдать следующее:
- Поврежденное покрытие восстановить. Заказать ремонтные комплекты в техническом отделе.
  - В случае износа корпуса обратиться за консультацией в технический отдел.
- 9.5.5 Проверка работоспособности контрольных устройств** Для проверки сопротивления насос должен быть охлажден до температуры окружающей среды.
- 9.5.5.1 Проверка сопротивления внутренних электродов для контроля камеры электродвигателя** ✓ Омметр в наличии.
1. Измерить сопротивление.
    - ⇒ Измеренное значение «бесконечно ( $\infty$ )»: контрольное устройство в порядке.
    - ⇒ Измеренное значение  $\leq 30$  кОм: Вода в камере электродвигателя. Обратитесь за консультацией в технический отдел!
  - ▶ Сопротивление проверено.
- 9.5.5.2 Проверка сопротивления датчика температуры** ✓ Омметр в наличии.
1. Измерить сопротивление.
    - ⇒ Измеренное значение **биметаллического датчика**: 0 Ом (проход).
    - ⇒ Измеренное значение **3 датчиков РТС**: между 60 и 300 Ом.
    - ⇒ Измеренное значение **4 датчиков РТС**: между 80 и 400 Ом.
  - ▶ Сопротивление проверено. Если измеренное значение отклоняется от заданного, связаться с техническим отделом.
- 9.5.5.3 Проверка сопротивления внешнего электрода для контроля камеры уплотнений** ✓ Омметр в наличии.
1. Измерить сопротивление.
    - ⇒ Измеренное значение «бесконечно ( $\infty$ )»: контрольное устройство в порядке.
    - ⇒ Измеренное значение  $\leq 30$  кОм: вода в масле. Выполнить замену масла.
  - ▶ Сопротивление проверено. Если измеренное значение продолжает отклоняться после замены масла, связаться с техническим отделом.

### 9.5.6 Замена масла в камере уплотнений



## ОСТОРОЖНО

### Эксплуатационные материалы под давлением.

В электродвигателе может образоваться высокое давление. Это давление сбрасывается **при открывании** резьбовых пробок.

- Неосторожно отвинченные резьбовые пробки могут быть выброшены с большой скоростью!
- Могут выплеснуться горячие эксплуатационные материалы.
  - Использовать средства защиты!
  - Перед выполнением любых работ дать электродвигателю остыть до температуры окружающей среды.
  - Соблюдать предписанный порядок выполнения рабочих операций.
  - Медленно вывинтить резьбовые пробки.
  - Пока не будет сброшено давление (различимый на слух свист или шипение воздуха), не продолжать вывинчивать.
  - Полностью вывинтить резьбовые пробки только после полного сброса давления.

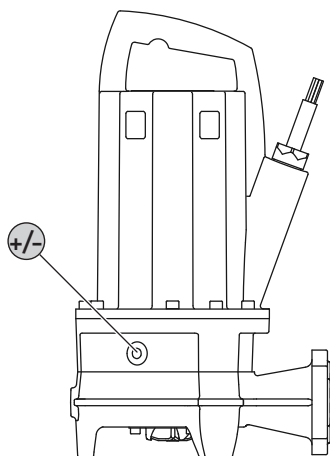


Fig. 9: Камера уплотнений: замена масла

#### +/- Резьбовая пробка камеры уплотнений

- ✓ Средства защиты надеты!
  - ✓ Насос демонтирован, очищен и продезинфицирован.
1. Положить насос на твердую рабочую поверхность горизонтально. Резьбовая пробка направлена вверх.
  2. Предохранить насос от падения и соскальзывания.
  3. Медленно вывинтить резьбовую пробку.
  4. После полного сброса давления полностью выкрутить резьбовые пробки.
  5. Поставить подходящий резервуар для сбора эксплуатационного материала.
  6. Слить эксплуатационный материал: поворачивать насос до тех пор, пока отверстие не окажется внизу.
  7. Проверить эксплуатационный материал.
    - ⇒ Эксплуатационный материал чистый: возможно дальнейшее использование.
    - ⇒ Эксплуатационный материал загрязнен (черного цвета): залить новый эксплуатационный материал.
    - ⇒ Эксплуатационный материал мутный или молочного цвета: вода в масле. Небольшие негерметичности в связи с наличием торцевого уплотнения нормальны. Если соотношение масла и воды менее, чем 2 : 1, торцевое уплотнение может быть повреждено. Заменить масло и проверить еще раз через 4 недели. Если в масле снова появится вода, связаться с техническим отделом!
    - ⇒ Металлическая стружка в эксплуатационном материале: связаться с техническим отделом.
  8. Залить эксплуатационный материал: поворачивать насос до тех пор, пока отверстие не окажется вверх. Залить эксплуатационный материал в отверстие.
    - ⇒ Соблюдать данные о марке и количестве эксплуатационного материала.
  9. Резьбовую пробку очистить, заменить уплотнительное кольцо и снова завинтить. **Макс. крутящий момент затяжки: 8 Н·м (5,9 фут-фунта).**

### 9.5.7 Капитальный ремонт

При проведении капитального ремонта проверяется износ и повреждение подшипников электродвигателя, уплотнений вала, уплотнительных колец и кабелей электропитания. Поврежденные детали заменяются на оригинальные детали. Таким образом обеспечивается безотказная эксплуатация.

Капитальный ремонт проводится на заводе-изготовителе или в авторизованном центре техобслуживания.



## ОСТОРОЖНО

Существует опасность травмирования острыми кромками режущего устройства.

У режущего механизма исключительно острые кромки. Кроме того, острые кромки могут образовываться на всасывающем патрубке. Возникает опасность получения резаных травм.

- Необходимо работать в защитных перчатках.
- Не касаться режущего механизма!

Перед началом ремонтных работ необходимо выполнить следующие условия.

- Использовать средства защиты! Соблюдать правила внутреннего трудового распорядка.
  - Защитная обувь: класс защиты S1 (uvex 1 sport S1).
  - Защитные перчатки: 4X42C (uvex C500 wet).
  - Защитные очки: uvex skyguard NT.
 Подробное обозначение оправы и стекол см. в главе «Средства индивидуальной защиты [► 7]».
- Насос основательно очищен и продезинфицирован.
- Электродвигатель охлажден до температуры окружающей жидкости.
- Рабочее место.
  - Чистота, хорошо освещение и наличие вентиляции.
  - Твердая и прочная рабочая поверхность.
  - Защита от падения и соскальзывания.

**УВЕДОМЛЕНИЕ! Выполнять только те ремонтные работы, которые описаны в данной инструкции по монтажу и эксплуатации.**

Правила проведения ремонтных работ следующие.

- Немедленно удалите капли перекачиваемой жидкости и эксплуатационных материалов.
- Всегда заменять уплотнительные кольца, уплотнения и стопорные элементы.
- Соблюдать указанные в приложении крутящие моменты затяжки.
- Применение чрезмерной силы строго запрещено.

### 9.6.1 Указания по применению стопорных элементов

Винты можно снабдить стопорными элементами. Фиксация резьбовых соединений может иметь разное исполнение (выполняется на заводе-изготовителе):

- Резьбовая фиксация
- Механическая фиксация

**Всегда обновлять фиксацию резьбовых соединений!**

#### Резьбовая фиксация

Для резьбовой фиксации используются стопорные элементы средней фиксации (напр., Loctite 243). Эти стопорные элементы можно отсоединить с применением большого усилия. Если стопорный элемент не отсоединяется, необходимо прогреть соединение примерно до 300 °C (572 °F). После снятия тщательно очистить детали.

#### Механический стопорный элемент

Механическая фиксация состоит из двух клиновых стопорных шайб Nord-Lock. При этом резьбовое соединение фиксируется усилием зажима. Клиновую стопорную шайбу Nord-Lock разрешается использовать только с болтами класса прочности 10.9, с покрытием Geomet. **Использование с нержавеющей болтами запрещено!**

### 9.6.2 Заменить режущий механизм

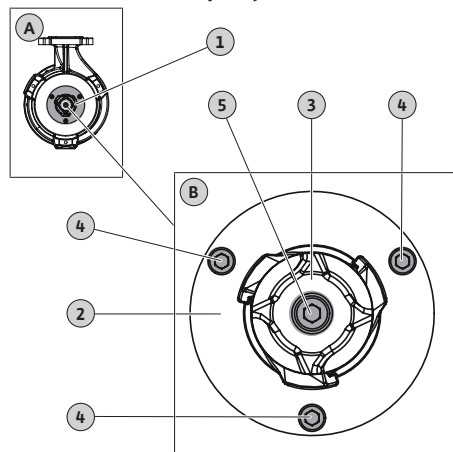


Fig. 10: Замена режущего механизма

A	Обзор: Вид снизу
B	Детальное представление: Режущий механизм с креплением
1	Режущий механизм
2	Режущая пластина
3	Режущая головка
4	Крепление режущей пластины M6
5	Крепление режущей головки M8

- ✓ Защитная перчатка надета!
  - ✓ Насос очищен и при необходимости продезинфицирован.
  - ✓ Внутренний шестигранник с T-образной рукояткой, размеры 5 и 6.
  - ✓ Динамометрический ключ.
  - ✓ Клин (шириной ок. 10–15 мм) из твердой древесины или пластмассы для фиксации режущей головки.  
**ВНИМАНИЕ! Нельзя использовать металлический клин! Металлический клин может повредить ножи.**
  - ✓ Жидкий фиксатор резьбовых соединений, средней прочности (например, Loctite 243).
1. Фиксация режущей головки: Вставить клин между режущей головкой и режущей пластиной.
  2. Ослабить и выкрутить крепежный винт на режущей головке.
  3. Вынуть клин.
  4. Снять режущую головку. **ОСТОРОЖНО! Получение порезов! Нельзя брать режущую головку за нож!**
  5. Установить новую режущую головку.
  6. Нанести на крепежный винт фиксатор резьбовых соединений и вкрутить винт в режущую головку. Затянуть от руки крепежный винт.
  7. Фиксация режущей головки: Вставить клин между режущей головкой и режущей пластиной.  
**ВНИМАНИЕ! Перед тем, как вставлять клин, затянуть от руки крепежный винт. Клин может пережать режущую головку.**
  8. Затянуть крепежный винт на режущей головке с усилием 18,5 Нм (13,5 ft·lb).
  9. Вынуть клин.
  10. Ослабить и выкрутить крепежные винты на режущей пластине.
  11. Осторожно вынуть режущую пластину с помощью клина.
  12. Снять режущую пластину. **ОСТОРОЖНО! Получение порезов! Нельзя брать режущую пластину за нож!**
  13. Вставить новую режущую пластину.
  14. Нанести на крепежные винты режущей пластины фиксатор резьбовых соединений и вкрутить винты.
  15. Затянуть крепежные винты режущей пластины крест-накрест с усилием 7,5 Нм (5,5 ft·lb).  
▶ Режущий механизм заменен.

**УВЕДОМЛЕНИЕ! Необходимо соблюдать время высыхания. Перед применением насоса необходимо дать фиксатору резьбовых соединений высохнуть.**



## ОСТОРОЖНО

### Опасность травмирования вращающимися компонентами.

В рабочей зоне насоса не должны находиться люди. Существует опасность травмирования!

- Обозначить и огородить рабочую зону.
- Если в рабочей зоне не находятся люди, включить насос.
- Немедленно отключить насос, если кто-либо вошел в рабочую зону.

#### Неисправность: насос не включается

1. Прекращение подачи электропитания или короткое замыкание/замыкание на землю на кабеле или обмотке электродвигателя.
  - ⇒ Подсоединение и электродвигатель должны быть проверены электриком и при необходимости заменены.
2. Срабатывание предохранителей, защитного выключателя электродвигателя или контрольных устройств.
  - ⇒ Подсоединение и контрольные устройства должны быть проверены электриком и при необходимости заменены.
  - ⇒ Поручить электрику установку и настройку защитного выключателя электродвигателя и предохранителей согласно техническим данным, выполнить сброс контрольных устройств.
  - ⇒ Проверить легкость хода рабочего колеса, при необходимости очистить гидравлическую часть.
3. Контроль камеры уплотнений (дополнительно) разомкнул электрическую цепь (в зависимости от подсоединения).
  - ⇒ См. «Неисправность: утечка на торцевом уплотнении, контроль камеры уплотнений сообщает о неисправности и отключает насос».

#### Неисправность: насос запускается, вскоре срабатывает защита электродвигателя

1. Защитный выключатель электродвигателя неправильно настроен.
  - ⇒ Поручить электрику проверку и корректировку настройки расцепителя.
2. Повышенное энергопотребление в результате сильного падения напряжения.
  - ⇒ Поручить электрику проверку значений напряжения отдельных фаз. Консультация с эксплуатационной службой электросети.
3. На подсоединении имеются только две фазы.
  - ⇒ Поручить электрику проверку и корректировку подсоединения.
4. Слишком большая разность напряжений между фазами.
  - ⇒ Поручить электрику проверку значений напряжения отдельных фаз. Консультация с эксплуатационной службой электросети.
5. Неправильное направление вращения
  - ⇒ Поручить электрику корректировку подсоединения.
6. Повышенное энергопотребление из-за засоренной гидравлической части.
  - ⇒ Очистить гидравлическую часть и проверить приточное отверстие.
7. Слишком большая плотность перекачиваемой жидкости.
  - ⇒ Обратиться за консультацией в технический отдел.

#### Неисправность: насос работает, но нет расхода

1. Нет перекачиваемой жидкости.
  - ⇒ Проверить приточное отверстие, открыть все задвижки.
2. Приточное отверстие засорено.
  - ⇒ Проверить приточное отверстие и устранить засорение.
3. Гидравлическая часть засорена.
  - ⇒ Очистить гидравлическую часть.

4. Система трубопроводов с напорной стороны или напорный шланг засорены.  
⇒ Устранить засорение и при необходимости заменить поврежденные элементы конструкции.
5. Повторно-кратковременный режим работы.  
⇒ Проверить распределительное устройство.

**Неисправность: насос запускается, но рабочая точка не достигается**

1. Приточное отверстие засорено.  
⇒ Проверить приточное отверстие и устранить засорение.
2. Задвижка с напорной стороны закрыта.  
⇒ Полностью открыть все задвижки.
3. Гидравлика засорена.  
⇒ Очистить гидравлику.
4. Неправильное направление вращения.  
⇒ Поручить электрику корректировку подсоединения.
5. Воздушные подушки в системе трубопроводов.  
⇒ Удалить воздух из системы трубопроводов.  
⇒ При частом образовании воздушных подушек: найти место поступления воздуха и устранить его, при необходимости установить в соответствующем месте устройства для вентиляции.
6. Насос осуществляет подачу против слишком высокого давления.  
⇒ Полностью открыть все задвижки с напорной стороны.
7. Следы износа на гидравлике.  
⇒ Проверить элементы конструкции (рабочее колесо, всасывающий патрубок, корпус насоса) и поручить замену техническому отделу.
8. Система трубопроводов с напорной стороны или напорный шланг засорены.  
⇒ Устранить засорение и при необходимости заменить поврежденные детали.
9. Перекачиваемая жидкость сильно насыщена газами.  
⇒ Обратиться за консультацией в технический отдел.
10. В подсоединении есть только две фазы.  
⇒ Поручить электрику проверить и исправить подсоединение.
11. Слишком сильное снижение уровня заполнения во время эксплуатации.  
⇒ Проверить подачу / пропускную способность системы.  
⇒ Проверить и при необходимости изменить точки переключения системы контроля уровня.

**Неисправность: насос работает нестабильно и издает шумы.**

1. Недопустимая рабочая точка.  
⇒ Проверить характеристики насоса и рабочую точку, обратиться за консультацией в технический отдел.
2. Гидравлическая часть засорена.  
⇒ Очистить гидравлическую часть.
3. Сильно насыщенные газами перекачиваемые жидкости.  
⇒ Обратиться за консультацией в технический отдел.
4. На подсоединении имеются только две фазы.  
⇒ Поручить электрику проверку и корректировку подсоединения.
5. Неправильное направление вращения  
⇒ Поручить электрику корректировку подсоединения.
6. Проявления износа в гидравлической части.  
⇒ Проверить элементы конструкции (рабочее колесо, всасывающий патрубок, корпус насоса) и поручить замену техническому отделу.
7. Подшипники электродвигателя изношены.

⇒ Связаться с техническим отделом; вернуть насос на завод для капитального ремонта.

8. Насос установлен с перекосом.

⇒ Проверить правильность установки, при необходимости установить резиновые компенсаторы.

#### **Неисправность: контроль камеры уплотнений сообщает о неисправности или отключает насос**

1. Образование конденсата вследствие длительного хранения или больших перепадов температур.

⇒ Кратковременно включить насос (макс. на 5 минут) без стержневого электрода.

2. Большие утечки во время приработки новых торцевых уплотнений.

⇒ Заменить масло.

3. Поврежден кабель стержневого электрода.

⇒ Заменить стержневой электрод.

4. Неисправность торцевого уплотнения.

⇒ Связаться с техническим отделом.

#### **Дальнейшие шаги по устранению неисправностей**

Если указанные здесь меры не помогают устранить неисправность, обратиться в технический отдел. Технический отдел может помочь следующим образом.

- Предоставление помощи по телефону или в письменном виде.
- Поддержка на месте.
- Проверка и ремонт на заводе.

Определенные услуги технического отдела могут потребовать дополнительной оплаты! Точные данные следует запросить в техническом отделе.

## **11 Запчасти**

Заказ запчастей осуществляется через технический отдел. Во избежание необходимости уточнений или риска неправильных заказов всегда следует указывать серийный или артикульный номер. **Возможны технические изменения!**

## **12 Утилизация**

### **12.1 Масла и смазывающие вещества**

Эксплуатационные материалы необходимо собирать в подходящие резервуары и утилизировать согласно местным директивам. Немедленно удалять появляющиеся капли перекачиваемой жидкости!

### **12.2 Защитная одежда**

Использованную защитную одежду следует утилизировать согласно местным действующим директивам.

### **12.3 Информация о сборе бывших в употреблении электрических и электронных изделий**

Правильная утилизация и надлежащая вторичная переработка этого изделия предупреждает экологический ущерб и опасности для здоровья людей.



#### **УВЕДОМЛЕНИЕ**

##### **Запрещена утилизация вместе с бытовыми отходами!**

В Европейском союзе этот символ может находиться на изделии, упаковке или в сопроводительных документах. Он означает, что соответствующие электрические и электронные изделия нельзя утилизировать вместе с бытовыми отходами.

Для правильной обработки, вторичного использования и утилизации соответствующих отработавших изделий необходимо учитывать следующее:

- сдавать эти изделия только в предусмотренные для этого сертифицированные сборные пункты;
- соблюдать местные действующие предписания!

Информацию о надлежащем порядке утилизации можно получить в органах местного самоуправления, ближайшем пункте утилизации отходов или у дилера, у которого

было куплено изделие. Дополнительную информацию о вторичной переработке см. на сайте [www.wilo-recycling.com](http://www.wilo-recycling.com).

### Возможны технические изменения!

## 13 Приложение

### 13.1 Крутящие моменты затяжки

Нержавеющие винты A2/A4			
Резьба	Крутящий момент затяжки		
	Н м	кp м	ft·lb
M5	5,5	0,56	4
M6	7,5	0,76	5,5
M8	18,5	1,89	13,5
M10	37	3,77	27,5
M12	57	5,81	42
M16	135	13,77	100
M20	230	23,45	170
M24	285	29,06	210
M27	415	42,31	306
M30	565	57,61	417

Винты с покрытием Geomet (прочность 10.9) с шайбой Nord-Lock			
Резьба	Крутящий момент затяжки		
	Н м	кp м	ft·lb
M5	9,2	0,94	6,8
M6	15	1,53	11
M8	36,8	3,75	27,1
M10	73,6	7,51	54,3
M12	126,5	12,90	93,3
M16	155	15,81	114,3
M20	265	27,02	195,5

### 13.2 Эксплуатация с частотным преобразователем

Электродвигатель серийного исполнения может работать с частотным преобразователем (при условии соблюдения требований IEC 60034-17). Если напряжение электросети выше 415 В/50 Гц или 480 В/60 Гц, обратиться за консультацией в технический отдел. Рассчитывайте номинальную мощность электродвигателя примерно на 10 % выше, чем требуемая мощность насоса, из-за дополнительного нагрева, вызванного высшими гармониками. В частотных преобразователях с малым содержанием гармоник высшего порядка на выходе резерв мощности может быть меньше 10 %. Уменьшение гармонической составляющей высшего порядка достигается с помощью выходных фильтров. Согласовать частотный преобразователь и фильтр!

Определение параметров частотного преобразователя осуществляется в соответствии с номинальным током электродвигателя. Важно, чтобы насос в общем диапазоне регулирования работал без рывков и вибраций (без колебаний, резонансов, пульсаций). Иначе торцевые уплотнения могут стать негерметичными и повредиться. Также необходимо учитывать скорость потока в трубопроводе. Если скорость потока слишком низкая, повышается опасность осаждения твердых частиц в присоединенном трубопроводе. Рекомендуется минимальная скорость потока 0,7 м/с (2,3 фута/с) при манометрическом давлении на выходе 0,4 бар (6 фунтов на кв. дюйм).

Важно, чтобы насос в общем диапазоне регулирования работал без рывков и вибраций (без колебаний, резонансов, пульсаций). Иначе торцевые уплотнения могут стать негерметичными и повредиться. Повышенные шумы электродвигателя, связанные с содержанием гармоник высшего порядка в системе электропитания, допустимы.

При установке параметров частотного преобразователя необходимо учитывать настройку квадратичной характеристики (характеристики U/f) для погружных электро-



двигателей. За счет квадратичной характеристики  $U/f$  можно адаптировать выходное напряжение к потребляемой мощности насоса при частотах ниже номинальной частоты (50 Гц или 60 Гц). Тот же эффект достигается благодаря новым частотным преобразователям, в которых предусмотрена оптимизация энергопотребления. При настройке преобразователя частоты соблюдать инструкцию по монтажу и эксплуатации частотного преобразователя.

Если электродвигатель эксплуатируется с частотным преобразователем, то могут возникать неисправности контрольных устройств электродвигателя. Указанные ниже меры позволяют сократить число этих неисправностей или избежать их.

- Соблюдать предельные значения перенапряжения и скорости нарастания согласно IEC 60034–25. При необходимости установить выходной фильтр.
- Изменять частоту повторения импульсов в частотном преобразователе.
- В случае неисправности внутреннего датчика контроля камеры уплотнений использовать внешний двойной стержневой электрод.

Ниже перечислены дополнительные меры конструктивного характера, с помощью которых также можно избежать возникновения неисправностей или снизить их число.

- Отдельные кабели электропитания для основной магистрали и управляющей линии (зависит от типоразмера электродвигателя).
- При прокладке соблюдать достаточное расстояние между основной магистралью и управляющей линией.
- Использование экранированных кабелей электропитания.

#### Резюме

- Мин/макс частота при длительном режиме работы:
  - Асинхронные электродвигатели: от 30 Гц до номинальной частоты (50 Гц или 60 Гц)
  - Электродвигатели с постоянными магнитами: от 30 Гц до заданной максимальной частоты согласно данным на фирменной табличке**УВЕДОМЛЕНИЕ! Максимальная частота может составлять менее 50 Гц;**
  - соблюдать минимальную скорость потока!
- Выполнить дополнительные меры согласно предписаниям по электромагнитной совместимости (выбор частотного преобразователя, использование фильтра и т. д.).
- Категорически запрещается превышать номинальный ток и частоту вращения электродвигателя.
- Подсоединение биметаллического датчика или датчика РТС.

### 13.3 Взрывозащищенное исполнение

В данной главе содержатся подробные сведения об эксплуатации насоса во взрывоопасной атмосфере. Все сотрудники должны прочесть эту главу. **Эта глава касается только насосов со взрывозащищенным исполнением!**

#### 13.3.1 Маркировка насосов, имеющих допуск для эксплуатации во взрывоопасных зонах

Для использования во взрывоопасных атмосферах насос имеет соответствующую маркировку на фирменной табличке:

- символ Ex соответствующего допуска
- классификация взрывозащиты;
- номер сертификата (в зависимости от допуска).

Номер сертификата указан на фирменной табличке, если это необходимо согласно требованиям допуска.

#### 13.3.2 Класс защиты

Конструктивное исполнение электродвигателя соответствует нижеследующим классам защиты.

- Герметичная оболочка, устойчивая к давлению (ATEX).
- Explosionproof (FM).

Для ограничения температуры поверхности электродвигатель должен быть оснащен как минимум ограничителем температуры (одноконтурное устройство контроля температуры). Можно регулировать температуру (двухконтурное устройство контроля температуры).

#### 13.3.3 Область применения

##### Свидетельство IECEx

Насосы предназначены для эксплуатации во взрывоопасных зонах.

- Группа устройств: II.
- Категория: 2, зоны 1 и 2.

**Насосы нельзя эксплуатировать в зоне 0!**

#### Допуск АTEX

Насосы предназначены для эксплуатации во взрывоопасных зонах.

- Группа устройств: II.
- Категория: 2, зоны 1 и 2.

**Насосы нельзя эксплуатировать в зоне 0!**

#### Допуск согласно FM

Насосы предназначены для эксплуатации во взрывоопасных зонах.

- Класс защиты: Explosionproof
- Категория: Class I, Division 1

Уведомление Когда прокладка кабельной сети сделана соответственно Division 1, установка Class I, Division 2 также разрешена.

### 13.3.4 Электроподключение



#### ОПАСНО

##### Опасность для жизни вследствие поражения электрическим током!

Ненадлежащие действия во время работ с электрооборудованием приводят к смерти вследствие поражения электрическим током.

- Выполнение работ с электрооборудованием поручать квалифицированному электрику.
- Соблюдать местные предписания.

- Подсоединение насоса к электросети выполнять только за пределами взрывоопасного участка. Если подсоединение должно выполняться на взрывоопасном участке, необходимо подсоединять устройство во взрывозащищенном корпусе (тип взрывозащиты согласно DIN EN 60079-0)! При несоблюдении существует опасность для жизни из-за угрозы взрыва! Подсоединение всегда должен выполнять электрик.
- Все контрольные устройства за пределами «взрывобезопасных зон» должны быть подсоединены через искробезопасную электрическую цепь (напр., взрывозащитное реле XR-4...).
- Колебание напряжение должно составлять макс.  $\pm 10\%$ .

Подсоединение выполняется так, как описано в главе «Электроподключение».

#### 13.3.4.1 Контроль протечек в камере электродвигателя

#### 13.3.4.2 Датчик контроля температуры обмотки электродвигателя



#### ОПАСНО

##### Опасность взрыва из-за перегрева электродвигателя!

Если датчик контроля температуры обмотки электродвигателя подсоединен неправильно, существует опасность взрыва из-за перегрева электродвигателя!

- Система отключения из-за контроля температуры обмотки электродвигателя должна предусматривать блокировку от повторного включения.  
Повторное включение должно быть возможным только после нажатия клавиши деблокировки вручную!

- Подсоединить датчик контроля температуры обмотки электродвигателя через взрывозащищенное реле изменения значения (например, «CM-MSS»).
- При использовании частотного преобразователя подключить датчик контроля температуры обмотки электродвигателя к Safe Torque Off (STO). Этим обеспечивается отключение со стороны аппаратного обеспечения.

Для системы контроля температуры обмотки электродвигателя пороговое значение устанавливает встроенный датчик. В зависимости от исполнения системы контроля

температуры обмотки электродвигателя при срабатывании должно произойти следующее:

- Ограничение температуры (1 температурный контур)  
При достижении порогового значения температуры должно выполняться отключение **с блокировкой повторного включения!**
- Регулирование температуры (2 температурных цикла)
  - При достижении порогового значения для низкой температуры может выполняться отключение с автоматической блокировкой повторного включения.  
**ВНИМАНИЕ! Повреждение насоса вследствие перегрева! В случае автоматического повторного включения необходимо соблюдать указанные требования к максимальной частоте включений и коммутационной паузе!**
  - При достижении порогового значения для высокой температуры отключение должно выполняться **с автоматической блокировкой повторного включения.**

#### 13.3.4.3 Внешний стержневой электрод

- Подсоединить стержневой электрод через взрывозащищенное реле изменения значения (например, «XR-4 ...»).

- Выполнить подсоединение с помощью искробезопасной цепи!

#### 13.3.4.4 Эксплуатация с частотным преобразователем

- Тип преобразователя: широтно-импульсная модуляция.
- Мин/макс частота при длительном режиме работы:
  - асинхронные электродвигатели: от 30 Гц до номинальной частоты (50 Гц или 60 Гц);
  - электродвигатели с постоянными магнитами: от 30 Гц до заданной максимальной частоты согласно данным на фирменной табличке.

**УВЕДОМЛЕНИЕ! Максимальная частота может составлять менее 50 Гц;**

- соблюдать минимальную скорость потока!
- Минимальная частота включений: 4 кГц.
- Макс. перенапряжение на клеммной колодке: 1350 В.
- Выходной ток на частотном преобразователе: макс. в 1,5 раза выше номинального тока.
- Макс. время перегрузки: 60 с.
- Применения момента вращения: квадратичная характеристика или автоматический процесс оптимизации энергии (например, VVC+).  
Требуемые характеристики частоты/момента вращения можно получить по запросу!
- Выполнить дополнительные меры согласно предписаниям по ЭМС (выбор частотного преобразователя, использование фильтра и т. д.).
- Категорически запрещается превышать номинальный ток и номинальную частоту вращения электродвигателя.
- Предусмотреть возможность подсоединения подходящего для электродвигателя устройства контроля температуры (биметаллический датчик или датчик РТС).
- Если температурный класс обозначен как Т4/Т3, применяется температурный класс Т3.

#### 13.3.5 Ввод в эксплуатацию



#### ОПАСНО

**Существует опасность взрыва в случае использования неправильного насоса!**

При использовании насосов, не имеющих на то разрешения, во взрывоопасных зонах существует опасность для жизни вследствие взрыва!

- Во взрывоопасных зонах используются только насосы, имеющие на то разрешение.
- Необходимо проверить маркировку «Ex», указанную на фирменной табличке.



## ОПАСНО

### Опасность взрыва в результате искрообразования в гидравлике!

Во время эксплуатации гидравлика должна быть полностью заполнена перекачиваемой жидкостью. В случае образования воздушной подушки в гидравлике возникает опасность взрыва от искры!

- Следует избегать попадания воздуха в перекачиваемую жидкость. Установить отражатель в приточном отверстии.
- Не вынимать гидравлику из среды. Отключить насос при соответствующем уровне.
- Установить дополнительную защиту от сухого хода.
- Установить защиту от сухого хода с блокировкой повторного включения.



## ОПАСНО

### Опасность взрыва в случае неправильного подсоединения защиты от сухого хода!

Во взрывоопасных зонах необходимо предусмотреть защиту от сухого хода!

- Выполнить защиту от сухого хода следует с помощью отдельного датчика сигнала (резервный предохранитель контроля уровня).
- Отключение насоса должно быть выполнено с помощью ручного устройства против повторного включения.

- Пользователь обязан определить границы взрывоопасной зоны.
- Во взрывоопасных зонах разрешается эксплуатировать только насосы с соответствующим разрешением к применению.
- Не превышать **макс. температуру перекачиваемой жидкости!**
- Исключить возможность сухого хода насоса! Чтобы предотвратить выемку гидравлики из среды, заказчик должен принять соответствующие меры предосторожности (например, предусмотреть защиту от сухого хода).  
Согласно стандарту DIN EN 50495 для категории 2 необходимо предусмотреть следующее защитное устройство:
  - уровень SIL 1
  - аппаратная отказоустойчивость 0

### 13.3.6 Техническое обслуживание и ремонт

- Выполнять обслуживание в соответствии с предписаниями.
- Выполнять только те работы по обслуживанию, которые описаны в данной инструкции по монтажу и эксплуатации.
- Ремонт взрывозащищенных соединений выполнять **только** в соответствии с конструктивными требованиями изготовителя. **Не** допускается ремонт в соответствии с параметрами, указанными в таблицах 2 и 3 стандарта DIN EN 60079-1.
- Использовать только винты, указанные изготовителем и соответствующие классу прочности минимум 600 Н/мм<sup>2</sup> (38,85 длинных тонн-сил/дюйм<sup>2</sup>).

#### 13.3.6.1 Восстановление покрытия корпуса

Если покрытие корпуса восстанавливается, максимальная толщина слоя составляет 2 мм (0,08 дюйма)! При большей толщине слоев в слое лака может образоваться электростатический заряд.

**ОПАСНО! Опасность взрыва! Разряд во взрывоопасной атмосфере может привести к взрыву!**

#### 13.3.6.2 Замена кабеля электропитания

Замена кабеля электропитания строго запрещена!

#### 13.3.6.3 Замена скользящего торцевого уплотнения

Любая замена уплотнений со стороны перекачиваемой жидкости и со стороны электродвигателя строго запрещена!







# wilo



Local contact at  
[www.wilo.com/contact](http://www.wilo.com/contact)

Pioneering for You

WILO SE  
Wilopark 1  
44263 Dortmund  
Germany  
T +49 (0)231 4102-0  
T +49 (0)231 4102-7363  
[wilo@wilo.com](mailto:wilo@wilo.com)  
[www.wilo.com](http://www.wilo.com)