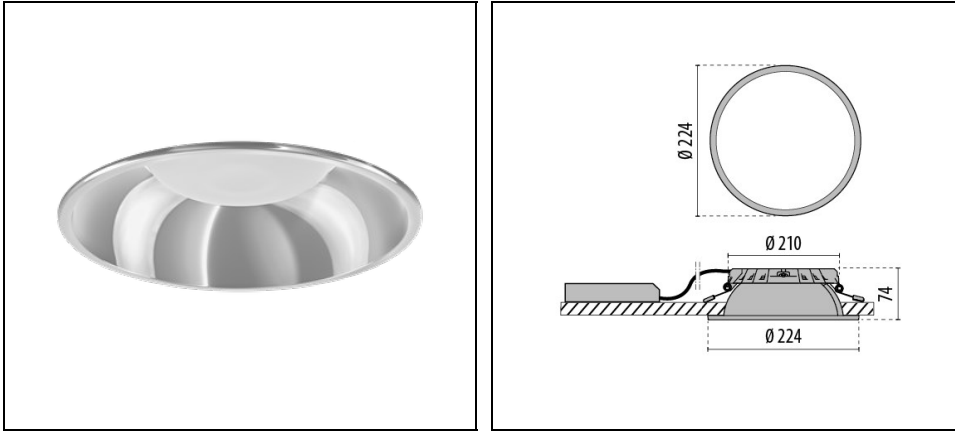


DL ROUND MAXI

Bestelnr. 3108978



Omschrijving

Downlight voor binnen, modulair, bestaande uit:

- Ledmodule, persgegoten aluminium koellichaam, reflector met geïntegreerde plafondring, afscherming en externe voedingsunit
- Alle componenten kunnen achteraf zonder gereedschap worden vervangen
- Geïntegreerde afscherming met optimale verstrooiing voor een zeer hoge gelijkmatigheid
- Hoogwaardig Thermomanagement door middel van een aluminium koellichaam met FAST technologie (Flexible Air Stream Technology)
- Armatuur inclusief driver
- Geschikt voor plafonddiktes van 1-25 mm
- Eenvoudig te installeren zonder gereedschap

Opties:

- Hoogglanzende modulaire reflector met radiaal raster en geïntegreerd plafondframe van gemetalliseerd spuitgegoten ABS met lichtdichte bevestiging aan de ledmodule
- Reflector met geïntegreerde plafondring van spuitgegoten ABS (wit) met lichtdichte bevestiging aan de ledmodule en een gematteerde kunststof afscherming (IP54)

Om een constante actualisering van haar producten te bevorderen, behoudt PERFORMANCE iN LIGHTING zich het recht voor om zonder voorafgaande kennisgeving, wijzigingen aan te brengen. Daarom is het altijd aan te raden om de laatste versie te lezen die op de website www.performanceinlighting.com is gepubliceerd. Geleverde lumenoutput en stroomverbruik, inclusief verliezen, zijn onderhevig aan een tolerantie van +/-7%. Tenzij anders vermeld, gelden de waarden bij een omgevingstemperatuur van 25°C. De garantievoorwaarden zijn beschikbaar op <https://www.performanceinlighting.com/qr/company/led-warranty>

Product gegevens

ETIM Groep:	EG000027	ETIM Klasse:	EC001744
-------------	----------	--------------	----------

Algemene informatie

Lamphouder:	LED	Lichtbron:	LED
Nominale lichtstroom [lm]:	3500	Reële lichtstroom [lm]:	3130
Armatuur wattage [W]:	21 W	Specifieke lichtstroom [lm/W]:	149
CRI:	80	Kleurtemperatuur [K]:	4000
Kleur / Afwerking:	SL-10 / Zilver / Structuur mat	IP waarde:	IP20
IP waarde van onder/van boven:	IP20/IP44	Impact resistance / impact energy:	IK07 2J xx5
Beschermingsklasse:	I	Optiek:	C/EW - Cirkelvormige extra verspreidende
Stralingshoek:	2 x 45°	Nettogewicht [kg]:	0.893
Totale diameter [mm]:	224	Totale hoogte [mm]:	74
Gatmaat diameter [mm]:	Ø 209	Minimale inbouw diepte [mm]:	80

Mechanische eigenschappen

Vorm:	Rond 150 ≤ x ≤ 300 mm	Materiaal behuizing:	Aluminium
Materiaal afscherming:	Opal plastic	Gloeidraadtest [°C]:	650 °C

Elektrische eigenschappen

Spanningstype:	AC/DC	Ingangsspanning [V AC]:	220/240
Ingangsfrequentie [Hz]:	0/50/60	Arbeidsfactor / COS Φ:	>0.9
Ingangsspanning [V DC]:	176/280	Aanloopstroom [A/μs]:	16 / 226
C10 1.5 mm ² :	41	C16 2.5 mm ² :	65
B10 1.5 mm ² :	25	B16 2.5 mm ² :	39

Installatie

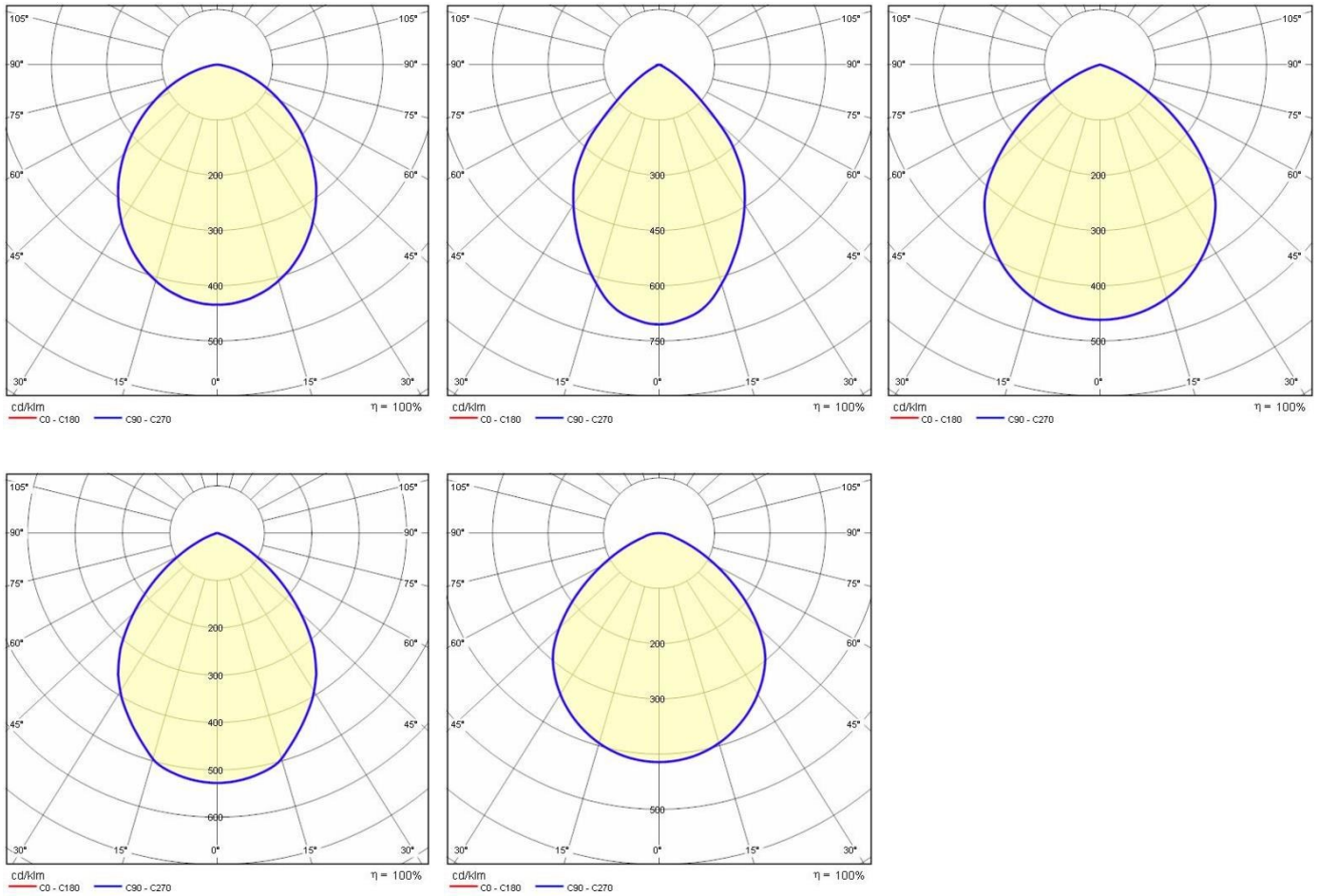
Plaats van toepassing:	Indoor	Montage type:	Downlights en spots
Min. Omgevingstemperatuur [°C]:	10	Max. Omgevingstemperatuur [°C]:	40

Verlichtings functies

MacAdam:	3	Lumenbehoud:	L80B10@50000h
Distributie licht emissie:	Direct		

Om een constante actualisering van haar producten te bevorderen, behoudt PERFORMANCE iN LIGHTING zich het recht voor om zonder voorafgaande kennisgeving, wijzigingen aan te brengen. Daarom is het altijd aan te raden om de laatste versie te lezen die op de website www.performanceinlighting.com is gepubliceerd. Geleverde lumenoutput en stroomverbruik, inclusief verliezen, zijn onderhevig aan een tolerantie van +/-7%. Tenzij anders vermeld, gelden de waarden bij een omgevingstemperatuur van 25°C. De garantievoorwaarden zijn beschikbaar op <https://www.performanceinlighting.com/qr/company/led-warranty>

Fotometrische gegevens

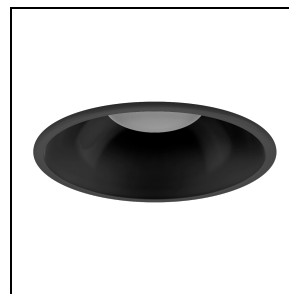


Optionele accessoires

DL ROUND MAXI



3109010
Wit reflector DL ROUND MAXI



3109011
Zwarte reflector DL ROUND MAXI

Om een constante actualisering van haar producten te bevorderen, behoudt PERFORMANCE IN LIGHTING zich het recht voor om zonder voorafgaande kennisgeving, wijzigingen aan te brengen. Daarom is het altijd aan te raden om de laatste versie te lezen die op de website www.performanceinlighting.com is gepubliceerd. Geleverde lumenoutput en stroomverbruik, inclusief verliezen, zijn onderhevig aan een tolerantie van +/-7%. Tenzij anders vermeld, gelden de waarden bij een omgevingstemperatuur van 25°C. De garantievoorwaarden zijn beschikbaar op <https://www.performanceinlighting.com/qr/company/led-warranty>



3109012
Louvre reflector DL ROUND MAXI



3109013
Gematteerde kunststof afscherming
(IP54) DL ROUND MAXI

Om een constante actualisering van haar producten te bevorderen, behoudt PERFORMANCE IN LIGHTING zich het recht voor om zonder voorafgaande kennisgeving, wijzigingen aan te brengen. Daarom is het altijd aan te raden om de laatste versie te lezen die op de website www.performanceinlighting.com is gepubliceerd. Geleverde lumenoutput en stroomverbruik, inclusief verliezen, zijn onderhevig aan een tolerantie van +/-7%. Tenzij anders vermeld, gelden de waarden bij een omgevingstemperatuur van 25°C. De garantievoorwaarden zijn beschikbaar op <https://www.performanceinlighting.com/qr/company/led-warranty>