

Productinformatieblad

Specificaties



Harmony XB5, Drukknop rood, Gemonteerd, Verzonken, Schroefklem, Gemarkeerd Wit O, 1 NC, Grijs

XB5FA4322C0

EAN Code: 3606489760397

Prijs: 18,90 EUR

Hoofd

| | |
|------------------------------------|--|
| range of product | Harmony XB5 |
| product of component type | Drukknop |
| device short name | XB5F |
| compatibiliteit product | ZBYF2101 ZBYF4101 ZBYF6101 ZBYF6102 ZBZF32 ZBZF33 ZB4FBZ007 |
| kraag materiaal | Kunststof gekleurd grijs |
| koptype | Built-in-flush |
| materiaal bevestigingskraag | Kunststof |
| bevestigingsdiameter | 30,5 mm |
| verkoop per ondeelbare hoeveelheid | 1 |
| vorm van kop signaleringseenheid | Rond |
| type operator | terugverend |
| operator profiel | Rood verzonken, O (wit) |
| type en samenstelling contacten | 1 NC |
| werking contacten | Slow-break |
| aansluitingen - aansluitklemmen | Schroefklem aansluitingen, $\leq 2 \times 1,5 \text{ mm}^2$ met kabeluiteinde In overeenstemming met IEC 60947-1 Schroefklem aansluitingen, $1 \times 0,22 \dots 2 \times 2,5 \text{ mm}^2$ zonder kabeluiteinde In overeenstemming met IEC 60947-1 |

Complementair

| | |
|-------------------------------|---|
| hoogte | 42 mm |
| breedte | 36,6 mm |
| diepte | 55 mm |
| beschrijving klemmen ISO n°1 | (21-22)NC |
| weerstand hoge druk drukkring | 700000 Pa om 55 °C, afstand: 0.1 m |
| contact gebruik | Standaardcontacten |
| positieve opening | Met In overeenstemming met IEC 60947-5-1 appendix K |

De weergegeven prijs is de adviesprijs in euro excl. BTW. Deze kan onderhevig zijn aan korting. Neem contact op met uw lokale distributeur of detailhandel voor de daadwerkelijke prijs

| | |
|---|--|
| bedrijfstraject | 1,5 mm (normaal gesloten elektrische status wijzigen) 4,3 mm (totale reis) |
| bedieningskracht | 3,5 N normaal gesloten elektrische status wijzigen |
| mechanical durability | 10000000 cycles |
| aanspanmoment | 0,8...1,2 N.m In overeenstemming met IEC 60947-1 |
| vorm schroefkop | Kruis compatibel met kruis nr. 1 schroevendraaier Kruis compatibel met pozidriv Nr. 1 schroevendraaier Gegroefd compatibel met vlak Ø 4 mm schroevendraaier Gegroefd compatibel met vlak Ø 5,5 mm schroevendraaier |
| contact materiaal | Zilverlegering (Ag/Ni) |
| kortsluitbeveiliging | 10 A smeltpatroon type gG In overeenstemming met IEC 60947-5-1 |
| Ith conventionele thermische stroom in vrije lucht | 10 A In overeenstemming met IEC 60947-5-1 |
| Ui nom isolatiespanning | 600 V (vervuilingsgraad 3) In overeenstemming met IEC 60947-1 |
| Uimp nom. schokgolfspanning | 6 kV In overeenstemming met IEC 60947-1 |
| Ie nom. bedrijfstrom | 3 A om 240 V, AC-15, A600 In overeenstemming met IEC 60947-5-1 6 A om 120 V, AC-15, A600 In overeenstemming met IEC 60947-5-1 0,1 A om 600 V, DC-13, Q600 In overeenstemming met IEC 60947-5-1 0,27 A om 250 V, DC-13, Q600 In overeenstemming met IEC 60947-5-1 0,55 A om 125 V, DC-13, Q600 In overeenstemming met IEC 60947-5-1 1,2 A om 600 V, AC-15, A600 In overeenstemming met IEC 60947-5-1 |
| elektrische levensduur | 1000000 cycles AC-15, 2 A om 230 V, gebruiksnelheid <3600 cyc/h, belastingsfactor: 0,5 In overeenstemming met IEC 60947-5-1: bijlage C 1000000 cycles AC-15, 3 A om 120 V, gebruiksnelheid <3600 cyc/h, belastingsfactor: 0,5 In overeenstemming met IEC 60947-5-1: bijlage C 1000000 cycles AC-15, 4 A om 24 V, gebruiksnelheid <3600 cyc/h, belastingsfactor: 0,5 In overeenstemming met IEC 60947-5-1: bijlage C 1000000 cycles DC-13, 0,2 A om 110 V, gebruiksnelheid <3600 cyc/h, belastingsfactor: 0,5 In overeenstemming met IEC 60947-5-1: bijlage C 1000000 cycles DC-13, 0,5 A om 24 V, gebruiksnelheid <3600 cyc/h, belastingsfactor: 0,5 In overeenstemming met IEC 60947-5-1: bijlage C |
| elektrische betrouwbaarheid | $\Lambda < 10^{\exp(-6)}$ om 5 V en 1 mA in propere omgeving In overeenstemming met IEC 60947-5-4 $\Lambda < 10^{\exp(-8)}$ om 17 V en 5 mA in propere omgeving In overeenstemming met IEC 60947-5-4 |
| product presentatie | Compleet product |
| personaliseerbaar | Nee |
| Aanpasbaar | 1 |
| GCR BRIDGE | XB5FACUST02 |
| compatibility code | XB5 |

Omgeving

| | |
|--|---|
| beschermende behandeling | TH |
| ambient air temperature for storage | -40...70 °C |
| omgevingstemperatuur voor werking | -40...70 °C |
| overvoltage category | Klasse II In overeenstemming met IEC 60536 |
| IP beschermingsgraad | IP66 In overeenstemming met IEC 60529 IP67 |
| Enclosure Type | UL type 4X/13 |
| IK-beschermingsgraad | IK03 In overeenstemming met IEC 50102 |

| | |
|-------------------------------|---|
| standards | IEC 60947-1 UL 508 JIS C8201-5-1 IEC 60947-5-4 IEC 60947-5-1 CSA C22.2 Nr 14 JIS C8201-1 |
| product certifications | UL listed CSA |
| trilling bestendigheid | 5 gn (f= 2...500 Hz) In overeenstemming met IEC 60068-2-6 2 mm piek-piek (f= 2...10 Hz) In overeenstemming met IEC 60068-2-6 |
| schokbestendigheid | 30 gn (duur = 18 ms) voor halve sinusgolf versnelling In overeenstemming met IEC 60068-2-27 50 gn (duur = 11 ms) voor halve sinusgolf versnelling In overeenstemming met IEC 60068-2-27 25 gn (duur = 6 ms) voor 1000 schokken op elke as In overeenstemming met IEC 60068-2-27 |

Verpakkingseenheid

| | |
|--|----------|
| Eenheidstype van verpakking 1 | PCE |
| Aantal eenheden in verpakking 1 | 1 |
| verpakking 1 hoogte | 4,400 cm |
| verpakking 1 breedte | 5,300 cm |
| verpakking 1 lengte | 9,100 cm |
| verpakking_1_gewicht | 42,000 g |

contractuele waarborg

| | |
|------------------------------|----|
| Garantie (in maanden) | 18 |
|------------------------------|----|

Schneider Electric wil tegen 2050 de Net Zero-status hebben bereikt via partnerschappen in de toeleveringsketen, materialen met een lagere impact en circulariteit via onze doorlopende campagne "Use Better, Use Longer, Use Again" om de levensduur van producten en de recycleerbaarheid te verlengen.

[Uitleg van Environmental Data >](#)

[Hoe evalueren we de duurzaamheid van producten? >](#)

Milieuoetafdruk

| | |
|---|----------------|
| Totale levenscyclus ecologische voetafdruk | 0.4 kg CO2 eq. |
| Koolstofvoetafdruk van de fabricagefase [A1–A3] | 0.3 kg CO2 eq. |
| Koolstofvoetafdruk van de distributiefase [A4] | 0 kg CO2 eq. |
| Koolstofvoetafdruk van de installatiefase [A5] | 0 kg CO2 eq. |
| Koolstofvoetafdruk van de gebruiksfase [B2, B3, B4, B6] | 0 kg CO2 eq. |
| Koolstofvoetafdruk van de einde-levensfase [C1–C4] | 0.1 kg CO2 eq. |

Use Better

Materialen en verpakking

| | |
|--|--|
| Gemiddeld percentage gerecycleerde kunststof | 14 % |
| Gemiddeld percentage gerecycleerd metaal | 13 % |
| Pakket met gerecycleerd karton | Nee |
| Verpakkingen zonder kunststof | Nee |
| RoHS-richtlijn van de EU | Conform |
| REACH-verordening | Referentie bevat zorgwekkende stoffen (SVHC) boven drempelwaarde |

Use Longer

Levensduurverlenging

| | |
|-----------|-----|
| Reparatie | Nee |
|-----------|-----|

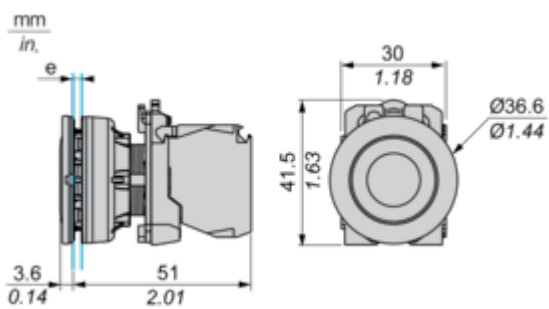
Use Again

Herverpakken en herfabriceren

| | |
|--|---|
| Percentage mogelijke recycleerbaarheid | 0 |
| Circulair Profiel | Informatie over einde levensduur |
| Terugname | Ja |
| WEEE-label |  Het product moet op markten van de Europese Unie worden afgevoerd volgens specifieke afvalinzamelingsregels en mag nooit in een gewone vuilnisbak terechtkomen. |

Dimensions Drawings

Dimensions

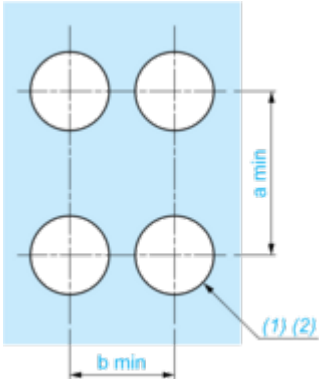


e: Clamping thickness: 1 to 6 mm / 0.04 to 0.24 in.

Mounting and Clearance

Panel Cut-out for Pushbuttons, Switches and Pilot Lights (Finished Holes, Ready for Installation)

Connection by Screw Clamp Terminals or Plug-in Connectors



(1) Diameter on finished panel or support

(2) $\text{Ø}30.75 \text{ mm}$ recommended ($\text{Ø}30.5 \text{ }_0^{+0.5}$) / $\text{Ø}1.21 \text{ in.}$ recommended ($\text{Ø}1.20 \text{ in. }_0^{+0.0196}$)

| Connections | a in mm | a in in. | b in mm | b in in. |
|---|---------|----------|---------|----------|
| By screw clamp terminals or plug-in connector | 40 | 1.57 | 40 | 1.57 |
| By Faston connectors | 45 | 1.77 | 40 | 1.57 |

Technical Description

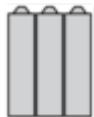
Electrical Composition Corresponding to Code C1



Electrical Composition Corresponding to Code C2

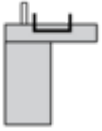


Electrical Composition Corresponding to Codes C9, C11, SF1 and SR1



Electrical Composition Corresponding to Code C15

1 N/O



1 N/C



1 N/O + N/C or 1 N/O + N/O or 1 N/C + N/C



Legend

Single contact



Double contact



Light block

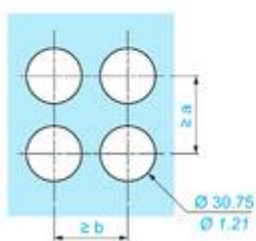
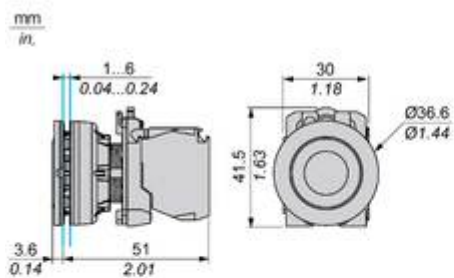


Possible location



Technical Illustration

Dimensions



| | | a (mm) | a (in.) | b (mm) | b (in.) |
|-----------|-----------|--------|---------|--------|---------|
| | | 40 | 1.57 | 40 | 1.57 |
| ZBE●●●●● | ZBV●●●●● | | | | |
| | | 45 | 1.77 | 40 | 1.57 |
| ZBE●●●●●3 | ZBV●●●●●3 | | | | |
| | | 40 | 1.57 | 40 | 1.57 |
| ZBE●●●●●4 | ZBV●●●●●4 | | | | |