



MASTER LED-spot ExpertColor LV



MAS LED ExpertColor 6.7-35W MR16 930 60D

MASTER, LED, MR16, 35 W, GU5.3, 3000 K, 440 lm, CRI 97, 40000 hr

De Philips MASTER LEDspot LV ExpertColor creëert een warme en comfortabele sfeer in horecagelegenheden, woningen en restaurants. Dit is mogelijk dankzij de toepassing van superieure verlichting met een aangepast spectrum, een hoge CRI en een diepe dimfunctie. Het resultaat is een prachtige verlichtingsbeleving. Bovendien past het innovatieve armatuurontwerp met zijn rustige en nette uitstraling in vrijwel elk interieur. Daarnaast kunt u profiteren van de volledige Philips ExpertColor-familie, waarvan ook de LEDspot MV- en de LEDspot PAR-lampen deel uitmaken.

Product gegevens

| Algemene informatie | |
|--------------------------------|-------------|
| Lampvoet | GU5.3 |
| Nominale levensduur | 40.000 hr |
| Schakelcyclus | 50.000 |
| Lamptype | LED |
| Meetreferentie van lichtstroom | Narrow Cone |
| Garantieperiode | 5 jaar |

| Gegevens lichttechniek | |
|------------------------|--------------------|
| Kleurcode | 930 [CCT of 3000K] |
| Bundelhoek (nom.) | 60 graden |
| Lichtstroom | 440 lm |
| Lichtsterkte (nom.) | 440 cd |
| Kleuraanduiding | Wit (WH) |

| | |
|--|------------|
| Geassocieerde kleurtemperatuur (nom.) | 3000 K |
| Lichtrendement (gespec.) (nom.) | 65,00 lm/W |
| Kleurconsistentie | <3 |
| Kleurweergave-index (CRI) | 97 |
| LLMF bij einde nominale levensduur (nom.) | 70 % |
| Lichtstroom in conus van 90° (nom.) | 440 lm |
| Photobiological safety according to EN 62471 | RG1 |

| Bedrijfs- en elektrische gegevens | |
|-----------------------------------|--------|
| Ingangsfrequentie | - Hz |
| Ingangsfrequentie | - Hz |
| Energieverbruik | 6,7 W |
| Lampstroom (nom.) | 650 mA |
| Overeenkomstig vermogen | 35 W |

MASTER LED-spot ExpertColor LV

| | |
|--------------------------|--------------------|
| Opstarttijd (nom.) | 0,5 s |
| Opwarmtijd tot 60% licht | 0,5 s |
| Arbeidsfactor | 0,7 |
| Spanning (nom.) | ac electronic 12 V |

Operationele temperatuur

| | |
|-----------------------------|-------|
| T-behuizing maximaal (nom.) | 92 °C |
|-----------------------------|-------|

Dimbaarheid en regelsystemen

| | |
|---------|-------------------------------|
| Dimbaar | Alleen met specifieke dimmers |
|---------|-------------------------------|

Eigenschappen behuizing en afmetingen

| | |
|-------------------------|----------|
| Lampvorm | MR16 |
| Nettogewicht (per stuk) | 0,052 kg |

Keurmerken en classificaties

| | |
|---------------------------------|--------|
| Energie-efficiëntieklasse | G |
| Geschikt voor accentverlichting | Ja |
| Energieverbruik kWh/1.000 uur | 7 kWh |
| EPREL-registratienummer | 624216 |
| CE-markering | Ja |
| Conform EU RoHS-richtlijn | Ja |

| | |
|-----------------------------|----------------|
| EyeComfort | Ja |
| Bereik omgevingstemperatuur | -20 tot +45 °C |

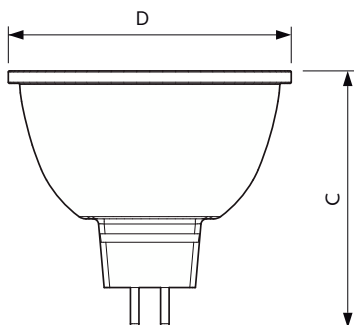
Toepassingsomstandigheden

| | |
|---|----|
| kan dit worden gebruikt in gesloten armaturen | No |
|---|----|

Productgegevens

| | |
|----------------------------------|--|
| Productnaam voor bestelling | MAS LED ExpertColor 6.7-35W MR16 930 60D |
| Volledige productnaam | MAS LED ExpertColor 6.7-35W MR16 930 60D |
| Full EOC | 871951435843000 |
| Bestelcode | 8719514358430 |
| Materiaalnr. (12NC) | 929003078602 |
| Lokale code | 35843000 |
| Numerator - Aantal per pak | 1 |
| EAN/UPC - product/behuizing | 8719514358430 |
| Numerator - Dozen per buitendoos | 10 |
| EAN/UPC - Case | 8719514358447 |

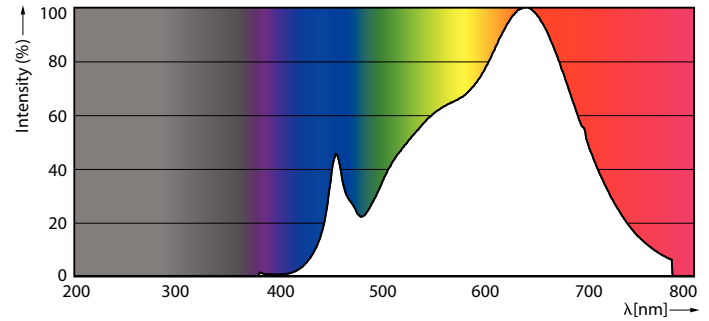
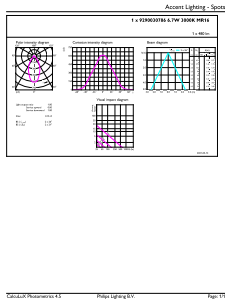
Maatschets



| Product | D | C |
|--|---------|-------|
| MAS LED ExpertColor 6.7-35W MR16 930 60D | 50,5 mm | 46 mm |

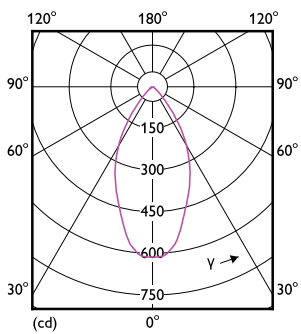
MASTER LED-spot ExpertColor LV

Fotometrische gegevens



Accent Lighting Spots - MAS LED ExpertColor 6.7-35W MR16 930 60D

Spectral Power Distribution Colour - MAS LED ExpertColor 6.7-35W MR16 930 60D

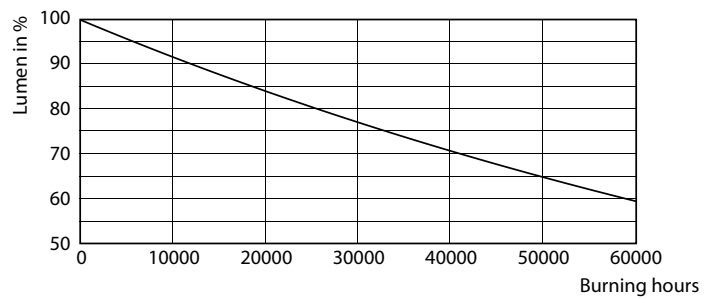


Light Distribution Diagram - MAS LED ExpertColor 6.7-35W MR16 930 60D

Levensduur



Life Expectancy Diagram



Lumen Maintenance Diagram - MAS LED ExpertColor 6.7-35W MR16 930 60D

MASTER LED-spot ExpertColor LV

