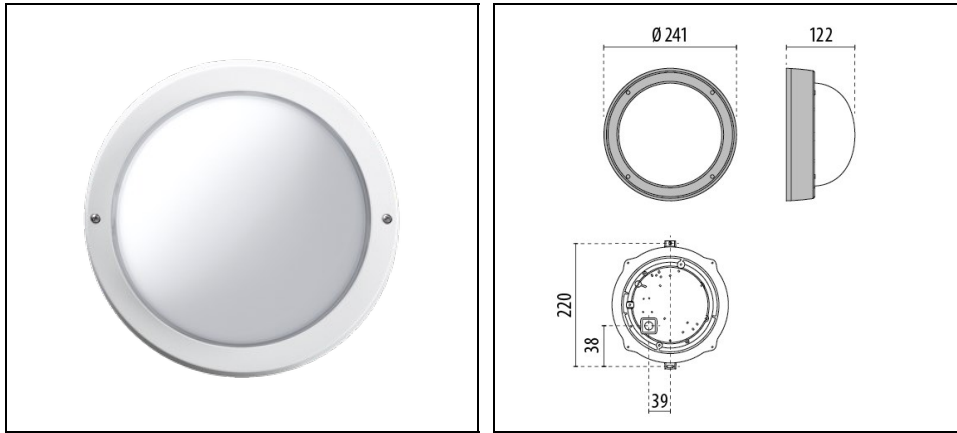


EKO+21 LED

Bestelnr. 303477



Omschrijving

Plafond- en wandarmatuur voor binnen en buiten bestaande uit:

- Behuizing, ring en schermen van gelakt spuitgietaluminium ISO 9227/12944 - ISO 9223 (C5)
- Afscherming van geperst glas, van binnen gesatineerd
- EPDM pakkingen
- Ring en schermen vormen één geheel met de afscherming
- Armatuur is niet bedoeld voor doorvoerbekabelingen
- Schroeven van roestvrij staal
- Systeem met scharnierend led bord om de bekabeling in de installatiefase te vergemakkelijken
- De LED SMD versies zijn voorzien van een mid-power kaart
- Design by ROBERTO FIORATO
- Design by ROBERTO FIORATO

Om een constante actualisering van haar producten te bevorderen, behoudt PERFORMANCE IN LIGHTING zich het recht voor om zonder voorafgaande kennisgeving, wijzigingen aan te brengen. Daarom is het altijd aan te raden om de laatste versie te lezen die op de website www.performanceinlighting.com is gepubliceerd. Geleverde lumenoutput en stroomverbruik, inclusief verliezen, zijn onderhevig aan een tolerantie van +/-7%. Tenzij anders vermeld, gelden de waarden bij een omgevingstemperatuur van 25°C. De garantievoorwaarden zijn beschikbaar op <https://www.performanceinlighting.com/qr/company/led-warranty>

Product gegevens

ETIM Groep:	EG000027	ETIM Klasse:	EC0028g2
-------------	----------	--------------	----------

Algemene informatie

Lamphouder:	LED	Lichtbron:	LED
Nominale lichtstroom [lm]:	1281	Reële lichtstroom [lm]:	734
Armatuur wattage [W]:	11 W	Specifieke lichtstroom [lm/W]:	67
CRI:	80	Kleurtemperatuur [K]:	4000
Kleur / Afwerking:	WH-87 / Wit / Structuur mat	IP waarde:	IP66
Impact resistance / impact energy:	IK07 2J xx5	Beschermingsklasse:	I
Optiek:	S/EW - Symmetrische extra verspreidende	Nettogewicht [kg]:	1.72
Totale diameter [mm]:	241	Totale breedte [mm]:	125

Mechanische eigenschappen

Vorm:	Rond 150 ≤ x ≤ 300 mm	Materiaal behuizing:	Aluminium
Materiaal afscherming:	Glas		

Elektrische eigenschappen

Spanningstype:	AC/DC	Ingangsspanning [V AC]:	220/240
Ingangsfrequentie [Hz]:	0/50/60	Arbeidsfactor / COS Φ:	>0.9
Ingangsspanning [V DC]:	170/276	Aanloopstroom [A/μs]:	5 / 50
C10 1.5 mm ² :	52	C16 2.5 mm ² :	85
B10 1.5 mm ² :	31	B16 2.5 mm ² :	50

Installatie

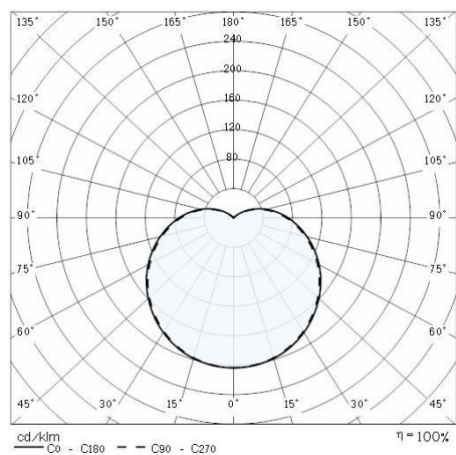
Plaats van toepassing:	Outdoor	Montage type:	Wand en plafondverlichting
Min. Omgevingstemperatuur [°C]:	-20	Max. Omgevingstemperatuur [°C]:	45

Verlichtings functies

MacAdam:	3	Lumenbehoud:	L80B10@50000h
Distributie licht emissie:	Direct		

Om een constante actualisering van haar producten te bevorderen, behoudt PERFORMANCE IN LIGHTING zich het recht voor om zonder voorafgaande kennisgeving, wijzigingen aan te brengen. Daarom is het altijd aan te raden om de laatste versie te lezen die op de website www.performanceinlighting.com is gepubliceerd. Geleverde lumenoutput en stroomverbruik, inclusief verliezen, zijn onderhevig aan een tolerantie van +/-7%. Tenzij anders vermeld, gelden de waarden bij een omgevingstemperatuur van 25°C. De garantievoorwaarden zijn beschikbaar op <https://www.performanceinlighting.com/qr/company/led-warranty>

Fotometrische gegevens



Om een constante actualisering van haar producten te bevorderen, behoudt PERFORMANCE iN LIGHTING zich het recht voor om zonder voorafgaande kennisgeving, wijzigingen aan te brengen. Daarom is het altijd aan te raden om de laatste versie te lezen die op de website www.performanceinlighting.com is gepubliceerd. Geleverde lumenoutput en stroomverbruik, inclusief verliezen, zijn onderhevig aan een tolerantie van +/-7%. Tenzij anders vermeld, gelden de waarden bij een omgevingstemperatuur van 25°C. De garantievoorwaarden zijn beschikbaar op <https://www.performanceinlighting.com/qr/company/led-warranty>