

Pioneering for You

wilo

Wilo-Rexa PRO-S



et Paigaldus- ja kasutusjuhend



Rexa PRO-S
<http://qr.wilo.com/415>



Rexa PRO
<https://qr.wilo.com/772>

Sisukord

1 Üldist	4	8.1 Töötajate kvalifikatsioon	24
1.1 Selle kasutusjuhendi kohta	4	8.2 Kasutaja kohustused	24
1.2 Digitaalne kasutusjuhend	4	8.3 Kasutuselt kõrvaldamine.....	24
1.3 Autoriõigus	4	8.4 Demonteerimine	25
1.4 Muudatuste õigus reserveeritud.....	4	9 Korrashoid	26
1.5 Garantii ja vastutuse välistamine.....	4	9.1 Töötajate kvalifikatsioon	26
2 Ohutus	4	9.2 Kasutaja kohustused	26
2.1 Ohutusmärkuste märgistamine	4	9.3 Käitusvahendid	26
2.2 Töötajate kvalifikatsioon	6	9.4 Hooldusintervallid	27
2.3 Isikukaitsevahendid	6	9.5 Hooldusmeetmed.....	27
2.4 Elektritööd	7	9.6 Remonditööd	29
2.5 Seireseadised	7	10 Rikked, põhjused ja kõrvaldamine	31
2.6 Tervist ohustavad vedelikud	8	11 Varuosad	33
2.7 Transport.....	8	12 Jäätmekäitlus	33
2.8 Tõsteseadmete kasutamine.....	8	12.1 Õli ja määrded	33
2.9 Paigaldamine/eemaldamine	8	12.2 Kaitseriietus	33
2.10 Töötamise ajal	9	12.3 Kasutatud elektri- ja elektroonikatoodete kogumise teave	33
2.11 Puhastamine ja desinfitseerimine.....	9	13 Lisa	34
2.12 Hooldustööd	9	13.1 Pingutusmomendid.....	34
2.13 Töövedelikud	9	13.2 Sagedusmuunduriga töötamine.....	34
2.14 Kasutaja kohustused	10	13.3 Plahvatusohtlikus keskkonnas kasutamise luba	35
3 Transport ja ladustamine	10		
3.1 Kättetoimetamine.....	10		
3.2 Transport.....	11		
3.3 Ladustamine	11		
4 Kasutamine	12		
4.1 Otstarbekohane kasutamine.....	12		
4.2 Mitteotstarbekohane kasutamine	12		
5 Tootekirjeldus	12		
5.1 Kirjeldus.....	12		
5.2 Materjalid	13		
5.3 Tehnilised andmed.....	13		
5.4 Tüübikood.....	13		
5.5 Töö plahvatusohtlikus keskkonnas	14		
5.6 Tarnekomplekt	14		
5.7 Lisavarustus	14		
6 Paigaldamine ja elektriühendus	14		
6.1 Töötajate kvalifikatsioon	14		
6.2 Paigaldusviisid	15		
6.3 Kasutaja kohustused	15		
6.4 Ühendamine.....	15		
6.5 Elektriühendus.....	17		
7 Kasutuselevõtmine	21		
7.1 Töötajate kvalifikatsioon	21		
7.2 Kasutaja kohustused	21		
7.3 Kolmefaasiline vahelduvvoolumootori pöörlemisuuna kontroll	21		
7.4 Töö plahvatusohtlikus keskkonnas	21		
7.5 Enne sisselülitamist	22		
7.6 Sisse-/väljalülitamine	22		
7.7 Töötamise ajal	23		
8 Kasutuselt kõrvaldamine/demonteerimine	24		

1 Üldist

- 1.1 Selle kasutusjuhendi kohta** See juhend on toote lahutamatu osa. Kasutusjuhendi järgimine on õige käsitlemise ja kasutamise eeldus:
- lugege juhendit hoolikalt enne igasuguseid tegevusi.
 - Hoidke kasutusjuhendit alati kättesaadavas kohas.
 - Järgige kõiki toote andmeid.
 - Järgige tootel olevaid sümboliteid.
- Algupärane kasutusjuhend on saksa keeles. Kõik selle juhendi muud keeled on algupärase kasutusjuhendi tõlked.
- 1.2 Digitaalne kasutusjuhend** Kasutusjuhendi digitaalne versioon on kättesaadav järgneval tootelehel:
<https://qr.wilo.com/00415>
- 1.3 Autoriõigus** WILO SE © 2022
- Käesoleva dokumendi edasiandmine ja kopeerimine, selle sisu kasutamine ja edastamine on keelatud, kui seda pole sõnaselgelt lubatud. Rikkumistega kaasneb kohustuslik kahjutasu. Kõik õigused kaitstud.
- 1.4 Muudatuste õigus reserveeritud** Wilo jätab endale õiguse nimetatud andmeid ilma ette teatamata muuta ega vastuta tehniliste ebatäpsuste ja/või väljajätmistest. Kasutatud joonised võivad originaalist erineda ja on mõeldud üksnes toote näitlikuks kujutamiseks.
- 1.5 Garantii ja vastutuse välistamine** Wilo ei anna garantiid ega võta vastutust eelkõige järgmistel juhtudel:
- Ebapiisav häälestamine käitaja- või ostjapoolsete puudulike või valede andmete tõttu;
 - Selle juhendi eiramine
 - Mitteotstarbekohane kasutamine
 - Ebasobivad ladustamis- või transporditingimused
 - Vale paigaldamine või eemaldamine
 - Puudulik hooldus
 - Keelatud remonditööd
 - Puudulik aluspõhi
 - Keemilised, elektrilised või elektrokeemilised mõjud
 - Kulumine

2 Ohutus

Selles peatükis kirjeldatakse peamisi juhiseid toote eri elufaaside kohta. Nende juhiste eiramine toob kaasa:

- ohu inimestele
- ohu keskkonnale
- materiaalse kahju
- kahjuhüvitisnõude esitamise õiguse kaotuse

2.1 Ohutusmärkuste märgistamine

Selles paigaldus- ja kasutusjuhendis on esitatud materiaalselt ja isikukahjusid puudutavad ohutusmärkused. Neid ohutusmärkusi on kujutatud mitmel moel:

- Isikukahjusid puudutavad ohutusjuhised algavad märgusõnaga, neid on kujutatud vastava **sümboliga** ja neil on hall taust.



OHT

Ohu laad ja allikas!

Ohu mõju ja juhised selle vältimiseks.

- Materiaalseid kahjusid puudutavad ohutusjuhised algavad märgusõnaga ja neid on kujutatud **ilma sümbolita**.

ETTEVAATUST

Ohu laad ja allikas!

Mõju või teave.

Mürgusõnad

- **OHT!**
Selle eiramine võib põhjustada surma või üliraskeid vigastusi!
- **HOIATUS!**
Selle eiramine võib põhjustada (raskeid) vigastusi!
- **ETTEVAATUST!**
Selle eiramine võib põhjustada materiaalist kahju, ka täielikku hävinemist.
- **TEATIS!**
Vajalik märkus toote käsitlemise kohta

Teksti märkimine

- ✓ Eeltingimus
- 1. Töö etapp/loetelu
 - ⇒ Märkus/juhis
 - ▶ Tulemus

Ristviidete märgistamine

Peatüki või tabeli nimetus on jutumärkides „“. Leheküljenumber järgneb nurksulgudes [].

Sümbolid

Selles juhendis on kasutusel järgnevad sümbolid:



Elektripingest tingitud oht



Bakteriaalse infektsiooni oht



Plahvatusoht



Plahvatusohtlikust keskkonnast tingitud oht



Üldine hoiatussümbol



Lõikevigastuste hoiatus



Kuumade pealispindade hoiatus



Kõrge rõhu hoiatus



Üksi töötamine keelatud! Vajalik on teise isiku juuresolek.



Kasulik nõuanne

2.2 Töötajate kvalifikatsioon

- Personal peab olema teadlik kohalikest õnnetuste vältimise eeskirjadest.
- Personal peab olema lugenud paigaldus- ja kasutusjuhendit ning sellest aru saanud.
- Elektritööd: koolitatud spetsialist
Isik, kellel on erialane väljaõpe, teadmised ja kogemused, et elektriga seotud ohtusid näha ja vältida.
- Paigaldamine/eemaldamine: heitveetehnika koolitatud spetsialist
Kinnitamine ja torustik märg- ja kuivpaigaldusel, tõsteseade, põhiteadmised reoveejaamadest
- Hooldustööd: heitveetehnika koolitatud spetsialist
Kasutatud töövedelike rakendamine/jäätmekäitlus, põhiteadmised masinaehitusest (paigaldamine/eemaldamine)
- Tõstetööd: tõsteseadmete kasutamise koolitatud spetsialist
Tõsteseade, kinnitusvahend, kinnituspunktid

Piiratud võimetega lapsed ja isikud

- Alla 16-aastased isikud: toote kasutamine on keelatud.
- Alla 18-aastased isikud: toote kasutamine järelevalve all (juhendaja).
- Piiratud füüsiliste, sensorsete või vaimsete võimetega isikud: toote kasutamine on keelatud.

2.3 Isikukaitsevahendid

Kirjeldatav kaitsevarustus on minimaalne nõutav varustus. Järgige tööeeskirjade nõudeid.

Kaitsevarustus: transport, paigaldamine, eemaldamine ja hooldus

- turvajalatsid: Kaitseaste S1 (uvex 1 sport S1)
- kaitsekindad (EN 388): 4X42C (uvex C500 wet)
- kaitsekiiver (EN 397): normikohane, kaitse külgmise deformeerumise eest (uvex pheos) (tõsteseadmete kasutamisel)

Kaitsevarustus: Puhastustööd

- Kaitsekindad (EN ISO 374-1): 4X42C + Type A (uvex protector chemical NK2725B)
 - Kaitseprillid (EN 166): (uvex skyguard NT)
 - Tähistus raamil: W 166 34 F CE
 - Tähistus klaasil: 0-0,0* W1 FKN CE
- * Standardi EN 170 kohane kaitseaste nende tööde puhul ei kehti.

- Hingamisteede kaitsemask (EN 149): Poolmask 3M seeria 6000 filtriga 6055 A2

Tootesoovitused

Sulgudes nimetatud kaubamärkide puhul on tegu mittesiduvate soovitustega. Samamoodi võib kasutada teiste ettevõtete samaväärseid tooteid. Eeltingimus on nimetatud normide täitmine.

WILO SE ei vastuta nimetatud toodete vastavuse eest normidele.

2.4 Elektritööd

- Laske elektritööd teha alati elektrikul.
- Toode tuleb lahutada vooluvõrgust ja kindlustada soovimatu taassisselülitamise vastu.
- Elektriühenduse puhul järgige kohalikke eeskirju.
- Järgige kohaliku energia teenusepakkuja eeskirju.
- Töötajad peavad olema koolitatud elektriühenduste teostamise osas.
- Töötajad peavad olema koolitatud toote väljalülitamisvõimaluste osas.
- Järgida tuleb selles paigaldus- ja kasutusjuhendis ning andmesildil olevaid tehnilisi andmeid.
- Toode tuleb maandada.
- Järgige lülitusseadise ühendamise eeskirju.
- Kui kasutatakse elektroonilist käivitusseadist (nt sujuvkäiviti või sagedusmuundur), siis tuleb pidada kinni elektromagnetilise ühilduvuse eeskirjadest. Vajaduse korral tuleb ühendamisel pidada silmas eraldi abinõusid (nt varjestatud kaabel, filter jne).
- Vahetage katkised ühenduskaablid välja. Konsulteerige klienditeenindusega.

2.5 Seireseadised

Kohapeal tuleb kasutada järgmisi seireseadiseid:

Automaatkaitse

Automaatkaitseme suurus ja lülitusomadused peavad vastama ühendatud toote nimivoolule. Järgige kohalikke eeskirju.

Mootorikaitselüliti

Ilma pistikuta toodete korral on tehase poolt ette nähtud mootori kaitselüliti. Miinimumnõudeks on termiline relee / temperatuuri kompensatsiooniga mootori kaitselüliti, diferentsiaalkäivitus ja vastavate kohalike eeskirjade kohane taassisselülitamistõkis. Tundlikusse vooluvõrku ühendamisel soovitatakse paigaldada lisakaitsevad seadised (nt ülepinge-, alapinge- või faaside väljalangemise releed jne).

Rikkevoolukaitselüliti (RCD)

- Paigaldage rikkevoolukaitselüliti (RCD) kohaliku energia teenusepakkuja eeskirjade kohaselt.

- Kui inimesed võivad tootega ja voolu juhtivate vedelikega kokku puutuda, siis tuleb paigaldada rikkevoolukaitselüliti (RCD).
- 2.6 Tervist ohustavad vedelikud**
- Heit- ja seisvas vees moodustuvad tervisele ohtlikud mikroobid. Esineb bakteriaalse infektsiooni oht!
- Kandke kaitsevarustust!
 - Toode tuleb pärast eemaldamist põhjalikult puhastada ja desinfitseerida!
 - Kõiki isikuid tuleb juhendada, kuidas vedelikku käidelda ning sellest tulenevaid ohte vältida!
- 2.7 Transport**
- Kinni tuleb pidada kasutuskohas kehtivatest tööohutus- ja õnnetuste vältimise seadustest ja eeskirjadest.
 - Kandke toodet alati sangast.
- 2.8 Tõsteseadmete kasutamine**
- Tõsteseadmete (tõsteseade, kraana, kett-tõstuk jne) kasutamisel tuleb järgida järgmisi punkte.
- Kandke standardi EN 397 kohast kiivrit.
 - Järgige kohalikke eeskirju tõsteseadmete kasutamise kohta.
 - Tõsteseadme korrektne kasutamine on käitaja kohustus.
 - **Kinnitusvahend**
 - Kasutada tuleb seadusega ette nähtud ja lubatud kinnitusvahendeid.
 - Valige kinnitusvahendid kinnituspunkti järgi.
 - Kinnitage kinnitusvahendid eeskirjade kohaselt kinnituspunkti külge.
 - **Tõsteseade**
 - Kontrollige enne kasutamist tõrgeteta talitlust.
 - Piisav kandevõime.
 - Tagage kasutamise ajal stabiilne asend.
 - **Tõstmine**
 - Toode ei tohi tõstmise ja langetamise ajal kinni jääda.
 - Ärge ületage maksimaalset lubatavat kandevõimet.
 - Vajaduse korral (nt piiratud nähtavuse korral) tuleb kasutada koordineerimiseks teise inimese abi.
 - Inimesed ei tohi viibida rippuva koorma all.
 - Ärge juhtige koormat üle töökohtade, kus asuvad inimesed!
- 2.9 Paigaldamine/ eemaldamine**
- Kinni tuleb pidada kasutuskohas kehtivatest tööohutus- ja õnnetuste vältimise seadustest ja eeskirjadest.
 - Toode tuleb lahutada vooluvõrgust ja kindlustada soovimatu taassisselülitamise vastu.
 - Kõik pöörlevad osad peavad olema seisatud.
 - Õhutage suletud ruume piisavalt.

- Suletud ruumides töötamisel peab julgestuseks olema juures teine inimene.
- Suletud ruumides või ehitistes võivad tekkida mürgised või lämmatavad gaasid. Võtke tööeeskirjade kohased kaitsemeetmed, nt võtke kaasa gaasihoiatusseade.
- Puhastage toode põhjalikult.
- Kui toodet kasutati tervist ohustavates vedelikes, desinfitseerige toode!

2.10 Töötamise ajal

- Tähistage ja tõkestage tööpiirkond.
- Töötamise ajal ei tohi inimesed viibida tööalas.
- Toode lülitatakse tööprotsessist olenevalt sisse ja välja eraldi juhtseadmete kaudu. Voolukatkestuse järel võib toode automaatselt sisse lülituda.
- Kui mootor kerkib pinnale, võib mootori korpuse temperatuur tõusta üle 40 °C (104 °F).
- Igast rikkest või tavatust asjaolust tuleb kohe teavitada vastutavat isikut.
- Puuduste ilmnmisel tuleb toode kohe välja lülitada.
- Ärge võtke kunagi kinni imiavast. Pöörlevad osad võivad jäsemeid muljuda või läbi lõigata.
- Avage sisend- ja survetorus kõik sulgeventiilid.
- Kuivalt töötamise kaitse abil tagage vee minimaalne ülekate.
- Helirõhk oleneb mitmest tegurist (paigaldamine, tööpunkt ...). Mõõtke müratasem tegelikes töötingimustes. Alates müratasemest 85 dB(A) kandke kuulmiskaitset. Märgistage tööala.

2.11 Puhastamine ja desinfitseerimine

- Kui kasutate desinfitseerimisvahendit, kandke tootja andmete kohast kaitsevarustust.
- Kõiki isikuid tuleb juhendada, kuidas desinfitseerimisvahendeid õigesti kasutada ja käidelda!

2.12 Hooldustööd

- Toode tuleb lahutada vooluvõrgust ja kindlustada soovimatu taassisselülitamise vastu.
- Puhastage toode põhjalikult.
- Kui toodet kasutati tervist ohustavates vedelikes, desinfitseerige toode!
- Tehke hooldustöid puhtas, kuivas ja hästi valgustatud kohas.
- Teha tuleb ainult neid hooldustöid, mida on kirjeldatud selles paigaldus- ja kasutusjuhendis.
- Kasutage ainult tootja originaalosasid. Muude kui originaalosate kasutamise korral loobub tootja igasugusest vastutusest.
- Pumbatava vedeliku ja töövedeliku lekke korral tuleb vedelikud kohe kokku koguda ja käidelda kohalike eeskirjade kohaselt.

2.13 Töövedelikud

Kasutatakse järgmisi valgeõlisisid.

- ExxonMobile: Marcol 52
- ExxonMobile: Marcol 82

Üldmärkusi

- Lekked tuleb kohe kokku koguda.
- Suuremate lekete korral teavitage klienditeenindust.
- Defektse tihendi korral satub õli pumbatavasse vedelikku.

Esmaabimeetmed

- **Kokkupuude nahaga**
 - peske kokkupuutunud kohti põhjalikult vee ja seebiga.
 - Kui esineb nahaärritusi, pöörduge arsti poole.
 - Katmata nahale sattumisel pöörduge arsti poole.
- **Silma sattumine**
 - eemaldage kontaktläätsed.
 - Loputage silma hoolikalt veega.
 - Kui esineb silmaärritusi, pöörduge arsti poole.
- **Sissehingamine**
 - Eemaldage kokkupuute piirkonnast!
 - Looge õhuvahetus.
 - Hingamisteede ärrituse, peapöörituse või halva enesetunde korral pöörduge kohe arsti poole.
- **Allaneelamine**
 - Pöörduge **kohe** arsti poole.
 - Oksendamist **mitte** esile kutsuda.

2.14 Kasutaja kohustused

- Paigaldus- ja kasutusjuhend peab olema töötajaskonna keeles kättesaadav.
- Tagage töötajatele töödeks vajalik väljaõpe.
- Tagage kaitsevarustuse olemasolu. Veenduge, et personal kannaks kaitsevarustust.
- Tootel olevad ohutust ja märkusi puudutavad märgised peavad olema alati loetavad.
- Töötajaid tuleb süsteemi talitluse vallas koolitada.
- Ohtlikud komponendid seadme sees tuleb varustada kohapealsete puutekaitsetega.
- Tähistage ja tõkestage tööpiirkond.
- Mõõtku mürataset. Alates müratasetest 85 dB(A) kandke kuulmiskaitset. Märgistage tööala.

3 Transport ja ladustamine

3.1 Kättetoimetamine

- Pärast saadetise kättesaamist tuleb kohe kontrollida, ega sellel pole puudusi (kahjustused, terviklikkus).
- Märkige olemasolevad puudused veodokumentidesse.
- Puudustest tuleb teatada saabumise päeval transpordiettevõttele või tootjale.
- Hilisemaid nõudeid ei arvestata.

3.2 Transport

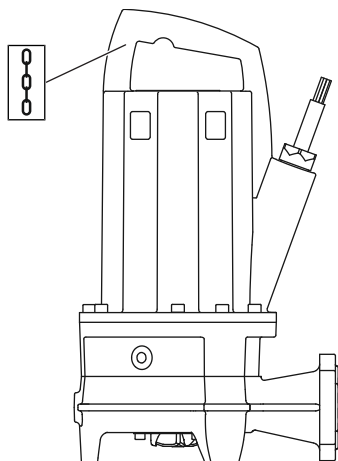


Fig. 1: Kinnituspunkt

3.3 Ladustamine

ETTEVAATUST

Läbiligunenud pakend võib rebeneda!

Kaitsmata toode võib põrandale kukkuda ja kahjustada saada.

Läbiligunenud pakendeid tuleb tõsta ettevaatlikult ja need tuleb kohe välja vahetada.

- Kandke kaitsevarustust! Järgige tööeeskirja.
 - Kaitsekindad: 4X42C (uvex C500 wet)
 - Turvajalatsid: Kaitseaste S1 (uvex 1 sport S1)
- Kandke pumpa sangast.
- Kaitske ühenduskaablit vee sissetungimise eest. Paigaldatud pistikuid ei tohi pumbatavas vedelikku asetada.
- Selleks et pump transpordi ajal kahjustada ei saaks, tuleb väline pakend eemaldada alles kasutuskohas.
- Kasutatud pump tuleb saatmiseks pakkida purunemiskindlatesse ja piisava suurusega plastkottidesse.



OHT

Tervist ohustavatest vedelikest tingitud oht.

Bakteriaalse infektsiooni oht!

- Desinfitseerige pump pärast demonteerimist!
- Järgige tööeeskirjades olevaid andmeid!



HOIATUS

Vigastusoht lõikeseadise teravate servade tõttu!

Lõikemehhanismil on äärmiselt teravad servad. Lisaks võivad imiava juures tekkida teravad servad. Lõikevigastuste oht!

- Kandke kaitsekindaid!
- Ärge haarake lõikemehhanismist!

ETTEVAATUST

Lõikemehhanismi kahjustused lähedal olevate esemete tõttu.

Kõvad esemed võivad lõikemehhanismi kahjustada. Ladustamisel tuleb jälgida, et miski ei puutuks lõikemehhanismi vastu.

ETTEVAATUST

Niiskuse sissetungimisest tingitud täielik kahju

Niiskuse tungimine ühenduskaablistesse kahjustab kaablit ja pumpa.

Ühenduskaablite otsi ei tohi kunagi pista vedelikku ja ladustamise ajal tuleb need korralikult sulgeda.

- Pump tuleb asetada püstiasendis (vertikaalselt) tugevale aluspinnale.
- Pump tuleb kindlustada ümberminemise ja paigaldnihkumise vastu.
- Ladustage pumpa kuni üks aasta. Selleks et ladustada pumpa üle ühe aasta, tuleb konsulteerida klienditeenindusega.

- Hoiutingimused:
 - Maksimalne: -15 °C kuni $+60\text{ °C}$ ($+5\text{ °F}$ kuni $+140\text{ °F}$), max õhuniiskus: 90 %, mittekondenseeruv.
 - Soovituslik: 5 kuni 25 °C (41 kuni 77 °F), suhteline õhuniiskus: 40 kuni 50 %.
 - Kaitske pumpa otsese päikesekiirguse eest. Äärmuslik kuumus võib põhjustada kahjustusi!
- Pumpasid ei tohi ladustada ruumides, kus keevitatakse. Eralduvad gaasid või kiirgus võivad kahjustada elastomeeridest osasid ja kattekihte.
- Imi- ja rõhuotsakud tuleb korralikult sulgeda.
- Ühenduskaableid tuleb kaitsta murdumise ning kahjustuste eest. Jälgige käänderaadiust!

4 Kasutamine

4.1 Otstarbekohane kasutamine

Pumpamiseks tööstuskeskkonnas:

- fekaalidega heitvesi
- Heitvesi (vähese liivakogusega)

Heitvee pumpamine standardi (DIN) EN 12050 järgi

Pumbad vastavad standardi EN 12050-2 nõuetele.

4.2 Mitteotstarbekohane kasutamine



OHT

Plahvatusohtlike vedelike pumpamisel tekkinud plahvatus!

Kergestisüttivate ja plahvatusohtlike vedelike (bensiin, petrooleum jne) pumpamine nende puhtal kujul on rangelt keelatud. Plahvatus e tõttu eluohtlik! Pumbad ei ole selliste ainete jaoks mõeldud.

Sukelpumpasid **ei tohi** kasutada järgmiste vedelike pumpamiseks.

- töötlemata heitvesi
- Joogivesi
- tahkeid osakesi (näiteks kive, puitu, metalli, jms) sisaldavad pumbatavad vedelikud
- suure abrasiivsete ainete sisaldusega vedelikud (nt liiv, kruus)

Otstarbekohane kasutamine tähendab ka selle kasutusjuhendi järgimist. Igasugune muu kasutamine on mitteotstarbekohane.

5 Tootekirjeldus

5.1 Kirjeldus

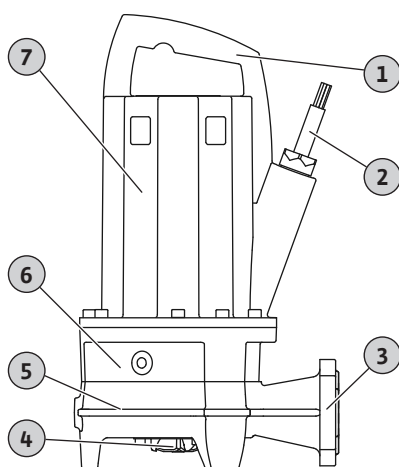


Fig. 2: Ülevaade

Täielikult üleujutatav löikemehhanismiga pump statsionaarseks ja transporditavaks püsirežiimil töötavaks märgpaigalduseks.

1	Kandesang/kinnituspunkt
2	Ühenduskaabel
3	Rõhuotsak
4	Löikemehhanism
5	Hüdraulikakorpus
6	Tihenduskorpus
7	Mootori korpus

Rexa PRO-S .../M .../O

Radiaalse, topeltkäärifektiga löikemehhanismiga heitveepump. Äärik- ja ovaalühendusega horisontaalne surveliitmik. Hüdraulikakorpus ja tööratas hallmalmist, löikemehhanism karastatud löiketerasest. Pindjahutusega 1~mootor termilise mootoriseire ja niiskuselektroodiga. Õliga täidetud tihenduskamber kahe võllitihendiga. Hallmalmist mootori korpus. Lahtiühendatav, kondensaatorikarbi ja vabade kaabliotstega ühenduskaabel. Agregaat seeriaviisiliselt plahvatusohtlikus keskkonnas kasutamise loaga.

Rexa PRO-S .../T .../O

Radiaalse, topeltkäärifektiga löikemehhanismiga heitveepump. Äärik- ja ovaalühendusega horisontaalne surveliitmik. Hüdraulikakorpus ja tööratas hallmalmist, löikemehhanism karastatud löiketerasest. Pindjahutusega 3~mootor termilise mootoriseire ja

niiskuselektroodiga. Õliga täidetud tihenduskaaber kahe võllitihendiga. Hallmalmist mootori korpus. Lahtiühendatav, vabade kaabliotstega ühenduskaabel. Agregaat seeriaviisiliselt plahvatusohtlikus keskkonnas kasutamise loaga.

5.2 Materjalid

- Pumbakorpus: EN-GJL-250 (ASTM A48 Class 35/40B)
- Tööratas: EN-GJL-250 (ASTM A48 Class 35/40B)
- Lõikemehhanism: 1.4528/59 HRC (AISI 440B+Co)
- Mootori korpus: EN-GJL-250 (ASTM A48 Class 35/40B)
- Võll:
 - Kuni 2,5 kW: 1.4401 (AISI 316)
 - Alates 3,9 kW: 1.4021 (AISI 420)
- Mootoripoolne tihend: C/MgSiO₄
- Vedelikupoolne tihend: SiC/SiC
- Staatile tihend: NBR (nitriil)

5.3 Tehnilised andmed

Üldine	
Tootmiskuupäev* [MFY]	Vt andmesilti
Võrguühendus [U/f]	Vt tüübisilti
Võimsustarve [P ₁]	Vt tüübisilti
Mootori nimivõimsus [P ₂]	Vt tüübisilti
Max tõstekõrgus [H]	Vt tüübisilti
Max vooluhulk [Q]	Vt tüübisilti
Sisse lülitamine [AT]	Otse
Vedeliku temperatuur [t]	3 – 40 °C (37 – 104 °F)
Vedeliku temperatuur, lühiajaline	60 °C (140 °F) 3 min puhul
Kaitseklass	IP68
Isolatsiooniklass [Cl.]	F, valikuline H
Pöörlemiskiirus [n]	Vt tüübisilti
Max lülitussagedus	60 /h
Kaablipikkus	10 m (33 ft)
Sukeldussügavus, max	20 m (66 ft)
Töörežiimid	
Sukeldatud	S1
Mittesukeldatud	Kuni 3,9 kW: S2-30 min; S3 25% Alates 5 kW: S2-15 min; S3 10%
Rõhuotsak	
Äärikühendus	DN 32/40, PN 10; ANSI B16.1, Size 1.5, Class 125
Ovaalühendus	36 mm
Laiendatud kasutamine	
Plahvatuskaitse	IECEx, ATEX, FM
Sagedusmuunduriga töötamine	Lubatud

* Tootmiskuupäev esitatakse kooskõlas standardiga ISO 8601: JJJJww

- JJJJ = aasta
- W = nädala lühend
- ww = kalendrinädala number

5.4 Tüüvikood

Nt:	Rexa PRO-S03-112A/21T011X540/O
Rexa	Heitvee sukelpump
PRO	Seeria
S	Lõikemehhanism
03	Rõhuotsaku nimiläbimõõt: DN 32/40
112	Hüdraulikasüsteemi määratlus
A	Materjalivariant: standard
2	Pooluste arv

1	IE-klass
T	Võrguühenduse versioon: <ul style="list-style-type: none"> • M = ühefaasiline vahelduvvool (1~) • T = kolmefaasiline vahelduvvool (3~)
11	Väärtus/10 = mootori nimivõimsus P ₂ , kW
X	Ex-luba
5	Võrgusagedus: 5 = 50 Hz / 6 = 60 Hz
40	Mõõtepinge kood
O	Elektriline lisavarustus: <ul style="list-style-type: none"> • O = vaba juhtmeotsaga • P = pistikuga

5.5 Töö plahvatusohtlikus keskkonnas

Ex-lubade ülevaade

- IECEx-i kohane kinnitus: jah
- ATEX-i kohane luba: jah
- FM-i kohane luba: jah
- CSA-Ex-i kohane luba: ei

Ex-sertifikaadiga pumpade tähistamine.

Plahvatusohtlikus keskkonnas kasutamiseks on pump tähistatud andmesildil nii:

- vastava loa „Ex“-sümbol
- Ex-klass

Järgige plahvatusohtliku piirkonna kaitse peatükki!

IECEx-kinnitus

Pumbad sobivad tööks plahvatusohtlikes alades:

- Seadmegrupp: II
- Kategooria: 2, tsoon 1 ja tsoon 2

Pumpasid ei tohi kasutada tsoonis 0.

ATEX sertifikaat

Pumbad sobivad tööks plahvatusohtlikes alades:

- Seadmegrupp: II
- Kategooria: 2, tsoon 1 ja tsoon 2

Pumpasid ei tohi kasutada tsoonis 0.

FM-luba

Pumbad sobivad tööks plahvatusohtlikes alades:

- Kaitseklass: Explosionproof
- Kategooria: Class I, Division 1
Teatis: Kui kaabeldus on tehtud vastavalt Division 1, siis on paigaldamine Class I, Division 2 ka lubatud.

5.6 Tarnekomplekt

- Pump
- Paigaldus- ja kasutusjuhend

5.7 Lisavarustus

- Ühenduskaabel kindlate kaablipikkustega kuni max 50 m (164 ft).
- Väline varraselektrood tihenduskambri jälgimiseks
- Riputusseade märgpaigalduseks
- Pumbajalg teisaldatavaks paigalduseks
- Nivoo juhtimine
- Ühendusankruga kinnituskomplektid
- Kinnitusvahendid ja ketid
- Lülitusseadised, releed ja pistikud

6 Paigaldamine ja elektriühendus

6.1 Töötajate kvalifikatsioon

- Elekritööd: koolitatud spetsialist
Isik, kellel on erialane väljaõpe, teadmised ja kogemused, et elektriga seotud ohtusid näha ja vältida.

- Paigaldamine/eemaldamine: heitveetehnika koolitatud spetsialist
Kinnitamine ja torustik märg- ja kuivpaigaldusel, tõsteseade, põhiteadmised reoveejaamadest
- 6.2 Paigaldusviisid**
- Vertikaalne statsionaarne märgpaigaldus ripitusseadme abil
 - Vertikaalne teisaldatav märgpaigaldus pumbajala abil
- 6.3 Kasutaja kohustused**
- Järgige kohalikke kehtivaid õnnetuste vältimise ja ohutuseeskirju.
 - Järgige kõiki eeskirju, mis puudutavad töötamist raskete koormatega ja ripuvate koormate all.
 - Tagage kaitsevarustuse olemasolu. Veenduge, et personal kannaks kaitsevarustust.
 - Heitveetehnika seadmete kasutamisel tuleb järgida kohalikke heitveetehnika eeskirju.
 - Vältige rõhupurskeid.
Kindla profiiliga pikkade survetorustike korral võib esineda rõhupurskeid. Rõhupursked võivad hävitada pumba ja neid tuleb vältida.
 - Kasutustingimustest ja šahti sügavusest olenevalt tuleb teha kindlaks mootori jahtumisaeg.
 - Ohutuks ja toimivaks kinnitamiseks peavad ehituskonstruksioonid ja vundamendid olema piisavalt tugevad. Ehituskonstruksioonide/vundamendi ettevalmistuse ja selle sobivuse eest vastutab kasutaja.
 - Kontrollige olemasolevate projekteerimismaterjalide (koostejoonised, paigalduskoht, sisendi tingimused) terviklikkust ja õigsust.
- 6.4 Ühendamine**



OHT

Üksinda töötamine on eluohtlik!

Šahtides ja kitsastes ruumides, aga ka allakukkumisohtlikes kohtades töötamine on ohtlik. Neid töid ei tohi teha üksinda!

- Tehke töid ainult koos teise isikuga!

- Kandke kaitsevarustust! Järgige tööeeskirja.
 - Kaitsekindad: 4X42C (uvex C500 wet)
 - Turvajalatsid: Kaitseaste S1 (uvex 1 sport S1)
 - Kaitsekiiver: EN 397 normikohane, kaitse külgmise deformeerumise eest (uvex pheos) (tõsteseadmete kasutamise korral)
- Paigalduskoha ettevalmistamine
 - Puhas, suurtest tahketest osistest puhastatud
 - Kuiv
 - Külmakindel
 - Desinfitseeritud
- Töö ajal võivad koguneda mürgised või lämmatavad gaasid.
 - Võtke tööeeskirjade kohased kaitsemeetmed (mõõtk gaase, võtke kaasa gaasihoiatusseade).
 - Tagage piisav ventilatsioon.
 - Mürgiste või lämmatavate gaaside kogunemisel lahkuge kohe töökohast.
- Kandke pumba alati sangast.
- Tõsteseadmete ülespanekul: tasane pind, puhas kindel aluspind. Ladustus- ja paigalduskoht peavad olema vabalt ligipääsetavad.
- Kinnitage kett või tross seekliga käepideme/kinnituspunkti külge. Kasutada tohib ainult ehitustehniliselt lubatud kinnitusvahendeid.
- Paigaldage kõik ühenduskaablid eeskirjade kohaselt. Ühenduskaablitest ei tohi tuleneda mingit ohtu (komistuskohad, kahjustused töötamise ajal). Kontrollige, et kaabli ristlõige ja kaabli pikkus oleksid piisavad valitud paigaldusviisile.
- Lülitusseadiste paigaldamine Järgige tootja kasutusjuhendis olevaid andmeid (IP-klass, üleujutuskindel, plahvatusohtlikud alad).
- Vältige õhu sissevoolu pumbatavasse vedelikku. Kasutage sisendis juht- või pörkeplekke. Monteerige õhutustamisseadised.
- Pumba kuivalt töötamine on keelatud. Õhumulle tuleb vältida. Veetase ei tohi langeda alla miinimumi. Soovitatav on paigaldada kuivalt töötamise kaitse.

6.4.1 Märkused kaksikpumbarežiimi kohta

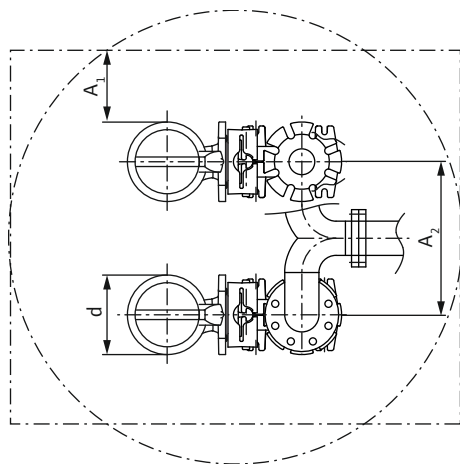


Fig. 3: Minimaalne kaugus

6.4.2 Hooldustööd

Kui tööruumis kasutatakse rohkem pumпасid, tuleb pidada kinni minimaalsest vahemaast pumpade vahel ja seinast. Siinkohal sõltuvad vahemaad olenevalt seadme laadist: vahelduvrežiim või paralleelrežiim

d	Hüdraulikakorpuse läbimõõt
A ₁	Minimaalne kaugus seinast: - vahelduvrežiim: min $0,3 \times d$ - paralleelrežiim: min $1 \times d$
A ₂	Survetorude kaugus - vahelduvrežiim: min $1,5 \times d$ - paralleelrežiim: min $2 \times d$

6.4.3 Statsionaarne märgpaigaldus

Pärast enam kui 12-kuulist ladustamist tuleb enne paigaldamist teha alljärgnevad hooldustööd.

- Kontrollige tihenduskambris olevat õli ja vajaduse korral vahetage see välja. Vaata peatükki „Tihenduskambri õli vahetamine [► 29]“.

Pump paigaldatakse kogumiskaevu või basseini. Pumba ühendamiseks survetoruga paigaldatakse riputusseade. Riputusseadmele ühendatakse kohapealne survetoru. Pump ühendatakse ühendusääriku abil riputusseadmele.

Survetoru peab vastama järgmistele nõuetele.

- Ühendatud survetoru on isekandev. Riputusseade **ei tohi** survetoru toetada.
- Survetoru ei tohi olla väiksem kui pumba rõhuotsak.
- Kõik ettenähtud toruliitmikud (sulgeventiil, tagasilöögiklapp jne) on olemas.
- Survetoru on paigaldatud külmumiskindlalt.
- Ohutustamiseseadised (nt õhutusklapid) on paigaldatud. Pumbas ja survetorus olevad õhumullid võivad põhjustada pumpamisel probleeme.

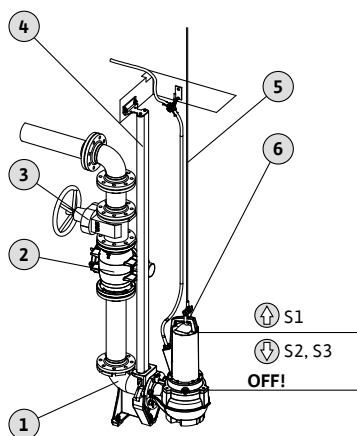


Fig. 4: Statsionaarne märgpaigaldus

1	Riputusseade
2	Tagasilöögiklapp
3	Sulgeventiil
4	Juhttorud (kohapeal paigaldamiseks)
5	Tõsteseade
6	Tõsteseadme kinnituspunkt

- ✓ Kasutuskoht on ette valmistatud.
- ✓ Riputusseadis on paigaldatud.
- ✓ Pumba ühendusäärik on paigaldatud.

1. Kinnitage tõsteseade seekli abil pumba kinnituspunkti külge.
2. Tõstke pump üles ja pöörake kogumiskaevu kohale.
3. Laske pump aeglaselt alla ja paigaldage juhttorud ühendusäärikusse.
4. Laske pump alla, kuni pump kinnitub riputusseadmele ja ühendub automaatselt.
ETTEVAATUST! Pumba allalaskmisel tuleb ühenduskaableid hoida kergelt pingul.
5. Vabastage tõsteseadme kinnitusvahend ja kindlustage kogumiskaevu avause juures allakukkumise vastu.
6. Paigaldage ühenduskaabel asjatundlikult ja juhtige kogumiskaevust välja.
ETTEVAATUST! Ärge kahjustage ühenduskaablit!
 - Jälgige, et ei tekiks hõõrde- ega murdekohti.
 - Ärge asetage kaabliotsa vedelikku.
 - Järgige painderaadiusi.

- Pump on paigaldatud, looge elektriühendus.

6.4.4 Teisaldatav märgpaigaldus

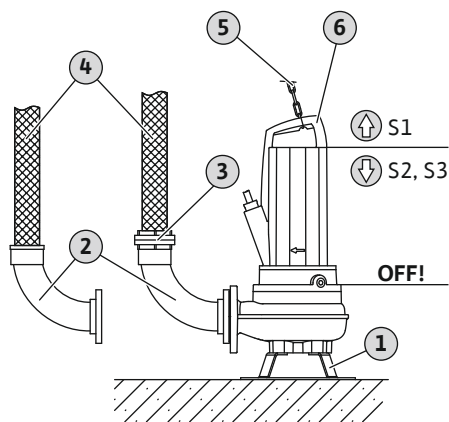


Fig. 5: Teisaldatav märgpaigaldus

Paigaldage pumbajalg (saadaval eraldi lisavarustusena) pumbale. Pumbajalaga saab pumpa kasutuskohas ükskõik millisel viisil paigaldada. Survepoolele ühendatakse survevoolik.

- Pehme aluspinna korral tuleb sissevajumise takistamiseks kasutada kasutuskohas kõva alust.
- Kui pumpa kasutatakse samas kasutuskohas pikemat aega, kravige pumbajalg põranda külge. See vähendab vibratsiooni ja võimaldab rahulikku tööd.

1	Pumbajalg
2	Voolikuliitmikuga või Storz fikseeritud ühendusega torupõlv
3	Storz-voolikuliitmik
4	Survevoolik
5	Tõsteseade
6	Kinnituspunkt
S*	Mittesukeldatud töörežiim: Jälgige andmesildil olevaid andmeid!

- ✓ Kasutuskohas on ette valmistatud.
- ✓ Pumbajalg paigaldatud.
- ✓ Rõhuotsak on ette valmistatud: voolikuliitmik või Storz-ühendus on monteeritud.
- ✓ Pehme aluspind: stabiilne alus olemas.

1. Kinnitage tõsteseade seekli abil pumba kinnituspunkti külge.
2. Tõstke pump üles ja asetage see kasutuskohas maha.
3. Paigaldage pump kindlale aluspinnale. Vältige pumba sissevajumist.
4. Kinnitage pump nihkumise ja ümbermineku vastu: kravige pumbajalg põranda külge.
5. Paigaldage survevoolik ettenähtud kohta (nt äravool) ja kinnitage nõuetekohaselt.
6. Paigaldage ühenduskaabel asjatundlikult. **ETTEVAATUST! Ärge kahjustage ühenduskaablit!**
 - Jälgige, et ei tekiks hõõrde- ega murdekohti.
 - Ärge asetage kaabliotsa vedelikku.
 - Järgige painderaadiusi.

- Pump on paigaldatud, looge elektriühendus.

6.4.5 Nivoo juhtseadis

Pumba tasemest sõltuvalt juhtimiseks peab kohapeal olema nivoo juhtimine.



OHT

Valest paigaldamisest tingitud plahvatusoht!

Kui nivoo juhtimine asub plahvatusohtlikul alal, tuleb signaaliandur ühendada Ex-lahutusreele või Zener-barjääri kaudu. Vale ühendamise tõttu esineb plahvatusoht! Laske ühendus alati teha elektrikul.

6.4.6 Kuivalt töötamise kaitse

Kuivalt töötamise kaitse takistab pumba töötamist ilma pumbatava vedelikuta ja õhu tungimist hüdraulikasse. Selleks jälgitakse välise juhtseadme abil minimaalset lubatud täitetaset. Minimaalse taseme saavutamisel lülitatakse pump välja. Lisaks rakendub olenevalt juhtseadmest visuaalne ja akustiline häire.

Kuivalt töötamise kaitsme saab integreerida olemasolevasse juhtseadmesse lisamõõtepunktina. Alternatiivina võib kuivalt töötamise kaitse töötada ka ainsa väljalülitusseadisena. Sõltuvalt tööohutusest võib pump uuesti sisse lülituda kas automaatselt või tuleb seda teha käsitsi.

Soovitame optimaalseks töökindluseks paigaldada kuivalt töötamise kaitsme.

6.5 Elektriühendus



OHT

Surmavate vigastuste oht elektrivoolu tõttu!

Ebapädev elektritööde tegemine võib põhjustada surmava elektrilöögi.

- Laske elektritööd teha elektrikul.
- Järgige kohalikke eeskirju.



OHT

Valest ühendamisest tingitud plahvatusoht!

Kui pumpa kasutatakse plahvatusohtlikel aladel, tekib vale ühenduse korral surmavate vigastuste oht plahvatuse tõttu! Plahvatusohtlikel aladel kasutamisel tuleb arvestada järgmist.

- Laske ühendus alati teha elektrispetsialistil.
- Pumba elektriühendusi tehke alati väljaspool plahvatusohtlikku ala. Kui ühendus asub plahvatusohtlikus alas, tuleb ühendus viia läbi ex-loaga korpuse (süüte kaitseliik standardi DIN EN 60079-0 kohaselt).
- Potentsiaalide võrdsustamiskaabel tuleb ühendada tähistatud maandusklemmi külge. Maandusklemm asub ühenduskaabli piirkonnas. Potentsiaali võrdsustamiskaabli jaoks tuleb kasutada kohalike eeskirjade kohaselt ette nähtud kaabli ristlõiget.
- Ühendage termiline mootriseire Ex-loaga analüüsirelee kaudu.
- Väljalülitamine temperatuuripiiraja kaudu peab toimuma taassisselülitustõkiseega. Taassisselülitus tohib olla võimalik vaid siis, kui vabastusnupp on käsitsi vajutatud!
- Ühendage väline varraselektrood Ex-loaga analüüsirelee abil sisemiselt ohutu vooluringiga.
- Elektriühenduste korral järgige lisateavet plahvatusohtliku piirkonna kaitse peatükis!

- Võrguühendus vastab andmesildil olevatele andmetele.
- Toitepoolne sisend parempoolse pöördväljaga kolmefaasilisel vahelduvvoolumootoril (3~-mootor).
- Ühenduskaabel tuleb paigaldada kohalike eeskirjade kohaselt ning võttes arvesse soonte kasutust.
- Ühendage **kõik** seireseadised ja kontrollige nende toimimist.
- Looge maandus kohalike eeskirjade kohaselt.

6.5.1 Võrgupoolne kaitse

Automaatkaitse

Automaatkaitse suurus ja lülitusomadused peavad vastama ühendatud toote nimivoolule. Järgige kohalikke eeskirju.

Mootorikaitselüliti

Ilma pistikuta toodete korral on tehase poolt ette nähtud mootori kaitselüliti. Miinimumnõudeks on termiline relee / temperatuuri kompensatsiooniga mootori kaitselüliti, diferentsiaalkäivitus ja vastavate kohalike eeskirjade kohane taassisselülitamistõkis. Tundlikusse vooluvõrku ühendamisel soovitatakse paigaldada lisakaitseseadised (nt ülepinge-, alapinge- või faaside väljalangemise releed jne).

Rikkevoolukaitselüliti (RCD)

- Paigaldage rikkevoolukaitselüliti (RCD) kohaliku energia teenusepakkuja eeskirjade kohaselt.
- Kui inimesed võivad tootega ja voolu juhtivate vedelikega kokku puutuda, siis tuleb paigaldada rikkevoolukaitselüliti (RCD).

6.5.2 Hooldustööd

6.5.2.1 Mootori mähise isolatsioonitakistuse kontrollimine

- Kontrollige mootori mähise isolatsioonitakistust.
- Kontrollige temperatuurianturi takistust.
- ✓ Isolatsioonimõõteseade 1000 V
- ✓ **Kondensaatoriga** mootorid: Mähised on lühistatud.
- 1. Kontrollige isolatsioonitakistust.
 - ⇒ Esmakordse kasutuselevõtmise mõõteväärtus: $\geq 20 \text{ M}\Omega$.
 - ⇒ Intervallmõõtmise mõõteväärtus: $\geq 2 \text{ M}\Omega$.
 - ▶ Isolatsioonitakistus kontrollitud. Kui mõõdetud väärtused erinevad etteantud väärtustest, pidage nõu klienditeenindusega.

6.5.2.2 Temperatuurianturi takistuste kontrollimine

- ✓ Oommeeter olemas.
- 1. Mõõtke takistust.

- ⇒ **Bimetall-anduri** mõõteväärtus: 0 oomi (läbiv ava).
- ⇒ Mõõteväärtus **3 x PTC-andur**: 60 kuni 300 oomi.
- ⇒ Mõõteväärtus **4x PTC-andur**: 80 kuni 400 oomi.
- ▶ Takistus kontrollitud. Kui mõõdetud väärtus erineb ettenähtud andmetest, pidage nõu klienditeenindusega.

6.5.3 Ühefaasilise vahelduvvoolumootori ühendamine (1~ mootor)

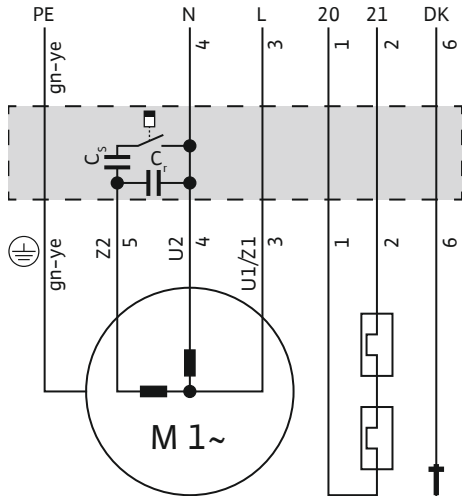


Fig. 6: 1~ mootori ühendusskeem

Juhtmesoon	Tähis	Klemm
1, 2	20, 21	Termiline mootoriseire
3	U1/Z1	L
4	U2	N
5	Z2	Käivitus- ja töökondensaatori ühendus
6	DK	Mootoriruumi lekke seire
Roheline/kollane (gn-ye)	PE	Maandus

- Vabade kaabliotstega ühenduskaabel.
- Ühendus lülitusseadisega ühendusskeemi järgi.
- Termiline mootoriseire:
 - Andur: Bimetall-andur
 - Temperatuuriahelate arv: 1, temperatuuripiiraja
 - Ühendusandmed: max 250 V(AC), 2,5 A, cos phi = 1
 - Läviväärtus: on anduriga ette antud.
 - Rakendumisolek: läviväärtuse saavutamisel lülitage pump välja!
- Mootoriruumi lekke seire:
 - Ühendamine peab toimuma analüüsirelee (nt „NIV 101/A“) kaudu.
 - Andur: Elektrood
 - Ühendusandmed: max 250 V(AC), 2,5 A, cos phi = 1
 - Läviväärtus: 30 kOhm
 - Rakendumisolek: läviväärtuse saavutamisel lülitage pump välja!

6.5.4 Kolmefaasilise vahelduvvoolumootori ühendamine (3~ mootor)

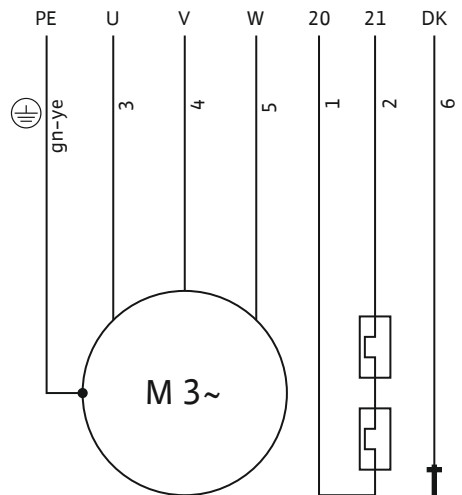


Fig. 7: 3~ mootori ühendusskeem: Otsekäivitus, bimetall-andur

Juhtmesoon	Tähis	Klemm
1, 2	20, 21	Termiline mootoriseire
3	U	L1
4	V	L2
5	W	L3
6	DK	Mootoriruumi lekke seire
Roheline/kollane (gn-ye)	PE	Maandus

- Vabade kaabliotstega ühenduskaabel.
- Ühendus lülitusseadisega ühendusskeemi järgi.
- Võrguühendus paremale pöörleva pöördväljaga
- Termiline mootoriseire:
 - Andur: Bimetall-andur
 - Temperatuuriahelate arv: 1, temperatuuripiiraja
 - Ühendusandmed: max 250 V(AC), 2,5 A, cos phi = 1
 - Läviväärtus: on anduriga ette antud.
 - Rakendumisolek: läviväärtuse saavutamisel lülitage pump välja!
- Mootoriruumi lekke seire:
 - Ühendamine peab toimuma analüüsirelee (nt „NIV 101/A“) kaudu.
 - Andur: Elektrood
 - Ühendusandmed: max 250 V(AC), 2,5 A, cos phi = 1
 - Läviväärtus: 30 kOhm

6.5.5 Valikuline varustus

6.5.5.1 Kolmefaasilise vahelduvvoolumootori (3~ mootor) ühendamine PTC-anduriga

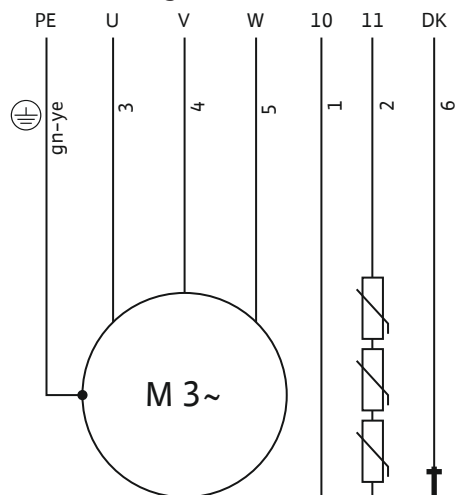


Fig. 8: 3~ mootori ühendusskeem: Otsekäivitus, PTC-andur

6.5.5.2 Termilise mootoriseire ühendamine temperatuuriregulaatorina

6.5.5.3 Välise varraselektroodi ühendus

- Rakendumisolek: läviväärtuse saavutamisel lülitage pump välja!

Teave lisavarustuse elektriühenduse või võimalike erikonfiguratsioonide kohta. Erikonfiguratsiooni üksikasjad leiata tellimuse kinnitusest või konfiguratsiooni ülevaatest.

Juhtmesoon	Tähis	Klemm
1, 2	10, 11	Terminaal mootoriseire
3	U	L1
4	V	L2
5	W	L3
6	DK	Mootoriruumi lekke seire
Roheline/kollane (gn-ye)	PE	Maandus

- Termiline mootoriseire:
 - Ühendamine peab toimuma analüüsirelee (nt „CM-MSS“) kaudu.
 - Andur: PTC-andur
 - Temperatuuriahelate arv: 1, temperatuuripiiraja
 - Ühendusväärtused: max 30 V(DC)
 - Läviväärtus: on anduriga ette antud.
 - Rakendumisolek: läviväärtuse saavutamisel lülitage pump välja!

Seeriaviisiliselt teeb termilist mootoriseiret temperatuuripiiraja (1 temperatuuriahel). Valikuliselt võib termilist mootoriseiret teha ka temperatuuriregulaator (2 temperatuuriahelat).

- Madala temperatuuri läviväärtuse saavutamisel lülitage pump välja. Pumba taassisselülitamine võib toimuda **automaatselt**.
- Kõrge temperatuuri läviväärtuse saavutamisel lülitage pump välja. Taassisselülitus **peab toimuma käsitsi!**

Soonte tähistus temperatuuriregulaatoril (2 temperatuuriahelat)

Soonte tähistus	Kirjeldus
Bimetall	PTC
21	11 Kõrge temperatuuri ühendus
20	10 Keskmine ühendus
22	12 Madala temperatuuri ühendus

Plahvatusohtlikel aladel ühendamisel järgige lisateavet plahvatusohtliku piirkonna kaitse peatükis!

ETTEVAATUST

Rakendumisolek tihenduskambri seireks

Varraselektrood tuvastab vee sissetungimise tihenduskambris. Alates teatud veekogusest õlis saavutatakse läviväärtus. Analüüsirelee kaudu rakendub alarm või lülitatakse pump välja.

- Kui antakse ainult üks alarm, võib pump täielikult hävineda.
- Soovitus: lülitage pump alati välja!

Ühendamine peab toimuma analüüsirelee (nt „NIV 101/A“) kaudu:

- Andur: Elektrood
- Ühendusandmed: max 250 V(AC), 2,5 A, cos phi = 1
- Läviväärtus: 30 kOhm
- Rakendumisolek: läviväärtuse saavutamisel rakendage alarm või lülitage pump välja!

6.5.6 Mootori kaitse reguleerimine

6.5.6.1 Otsesisselülitus

- **Täiskoormus**
Seadistage mootori kaitse tüübisildi järgsele nimivoolule.
- **Osakoormuse režiim**
Seadistage mootori kaitse tööpunktis mõõdetud voolust 5 % kõrgemale.
- **Täiskoormus**
Seadistage mootori kaitse tüübisildi järgsele nimivoolule.
- **Osakoormuse režiim**
Seadistage mootori kaitse tööpunktis mõõdetud voolust 5 % kõrgemale.

6.5.6.2 Sujukäivitus

Pidage silmas järgnevaid punkte.

- Voolutarve peab olema alati alla nimivoolu.
- Sisse- ja väljavool peab sulguma 30 s jooksul.
- Võimsuskaotamiseks tuleb elektrooniline starter (sujukäivitus) pärast tavarežiimi saavutamist sillata.

6.5.7 Sagedusmuunduriga töötamine

Sagedusmuunduriga töötamine on lubatud. Võtke arvesse ja järgige lisas olevaid vastavaid nõudeid!

7 Kasutuselevõtmine



TEATIS

Automaatne sisselülitus pärast voolukatkestust

Toode lülitatakse tööprotsessist olenevalt sisse ja välja eraldi juhtseadmete kaudu. Voolukatkestuse järel lülitub toode automaatselt sisse.

7.1 Töötajate kvalifikatsioon

- Kasutamine/juhtimine: Operaatorid peavad olema läbinud kogu süsteemi talitluse alase koolituse.

7.2 Kasutaja kohustused

- Paigaldus- ja kasutusjuhendi olemasolu pumba juures või selleks ette nähtud kohas.
- Paigaldus- ja kasutusjuhendi olemasolu töötajaskonna keeles.
- Veendumine, et kogu töötajaskond on lugenud paigaldus- ja kasutusjuhendit ning sellest aru saanud.
- Kõik seadmepoolsed turvaseadised ja hädaväljalülitused on aktiivsed ning nende laitmatut talitlust on kontrollitud.
- Pump sobib ettenähtud tingimuses kasutamiseks.

7.3 Kolmefaasiline vahelduvvoolumootori pöörlemissuuna kontroll

Pumba õiget pöörlemissuunda on tehases kontrollitud ja seda on vastavalt reguleeritud. Õige pöörlemissuuna jaoks peab võrguühenduses olema parempoolne pöördväli. Pumpa **ei ole** lubatud kasutada vasakpoolse pöördväljaga!

- **Kontrollige** pöörlemissuunda.
Kontrollige võrguühenduse pöördvälja pöördvälja kontrollimise seadmega.
- **Korrigeerige** pöörlemissuunda.
Vale pöörlemissuuna korral tuleb see ühendus alljärgnevalt muuta:
 - Otsekäivitus: vahetage kaks faasi.
 - Täht-kolmnurk-käivitus: vahetage kahe mähise ühendused (nt U1/V1 ja U2/V2).

7.4 Töö plahvatusohtlikus keskkonnas



OHT

Plahvatusoht hüdraulikas tekkiva sädeme tõttu!

Töötamise ajal peab hüdraulika olema täielikult pumbatava vedelikuga täidetud. Kui hüdraulikas moodustuvad õhkpadjad, tekib plahvatusoht sädeme tõttu!

- Takistage õhu sissevoolu pumbatavasse vedelikku. Paigaldage sisendile pörkeplekk.
- Takistage hüdraulika pinnale tõusmist. Lülitage pump vastaval tasemel välja.
- Paigaldage täiendav kuivalt töötamise kaitse.
- Kuivalt töötamise kaitse peab olema koos taassisselülitustõkisega.

Ex-lubade ülevaade

- IECEX-i kohane kinnitus: jah
- ATEX-i kohane luba: jah
- FM-i kohane luba: jah
- CSA-Ex-i kohane luba: **ei**

Ex-sertifikaadiga pumpade tähistamine.

Plahvatusohtlikus keskkonnas kasutamiseks on pump tähistatud andmesildil nii:

- vastava loa „Ex“-sümbol
- Ex-klass

Järgige plahvatusohtliku piirkonna kaitse peatükki!**IECEX-kinnitus**

Pumbad sobivad tööks plahvatusohtlikes alades:

- Seadmegrupp: II
- Kategooria: 2, tsoon 1 ja tsoon 2

Pumpasid ei tohi kasutada tsoonis 0.

ATEX sertifikaat

Pumbad sobivad tööks plahvatusohtlikes alades:

- Seadmegrupp: II
- Kategooria: 2, tsoon 1 ja tsoon 2

Pumpasid ei tohi kasutada tsoonis 0.

FM-luba

Pumbad sobivad tööks plahvatusohtlikes alades:

- Kaitseklass: Explosionproof
- Kategooria: Class I, Division 1

Teatis: Kui kaabeldus on tehtud vastavalt Division 1, siis on paigaldamine Class I, Division 2 ka lubatud.

7.5 Enne sisselülitamist

Enne sisselülitamist kontrollige alljärgnevaid punkte:

- Kas elektriühendus on tehtud nõuetekohaselt?
- Kas ühenduskaabel on õigesti paigaldatud?
- Kas ujuklüüti saab vabalt liikuda?
- Kas tarvikud on õigesti kinnitatud?
- Kas vedeliku temperatuuri on järgitud?
- Kas sukeldussügavust on järgitud?
- Kas survetorus ja pumbavannis ei leidu setteid?
- Kas survetorus on kõik sulgeventiilid avatud?
- Kas survetorus on olemas õhutustamisseadis?

Pumbas ja survetorus olevad õhumullid võivad põhjustada pumpamisel probleeme.

7.6 Sisse-/väljalülitamine

- Kui pump käivitub, ületatakse korraks nimivoolu.
- Töö ajal ei tohi nimivoolu enam ületada.

ETTEVAATUST! Materiaalse kahju oht! Kui pump ei käivitu, siis tuleb pump kohe välja lülitada. Mootori kahjustumine! Enne taassisselülitamist tuleb rike kõrvaldada.

Transporditava paigalduse korral arvestage järgmisi punkte.

- Paigaldage pump kindlale aluspinnale. Vältige sissevajumist.
- Ümber kukkunud pump tuleb enne sisselülitamist uuesti püsti tõsta.
- Kui pump „jookseb ära“, kruvige see aluspinna külge.

Vaba kaabliotsaga pump

Pumba sisse- ja väljalülitamine toimub eraldi, kohapeal hangitava juhtploki (sisse-/väljalüüti, lülitusseadis).



HOIATUS

Vigastusohht pöörlevate komponentide tõttu.

Pumba tööpiirkonnas ei tohi viibida inimesi. Vigastusohht!

- Tähistage ja tõkestage tööpiirkond.
- Kui tööpiirkonnas ei ole inimesi, lülitage pump sisse.
- Kui tööpiirkonda sisenevad inimesed, lülitage pump kohe välja.



HOIATUS

Kuumadest pealispindadest tingitud põletusohht!

Mootori korpus võib töötamise ajal kuumeneda. See võib põhjustada põletusi.

- Laske pumbal pärast väljalülitamist keskkonnatemperatuurini jahtuda.

ETTEVAATUST

Pumba kuivalt töötamine on keelatud!

Pumba töötamine kuivalt on rangelt keelatud. Pärast minimaalse pumpamistaseme saavutamist lülitage pump välja. Kuivalt töötamine võib tihendit kahjustada ja põhjustab pumba täieliku hävinemise.



TEATIS

Puhastus- ja pühkimislapid võivad põhjustada löikemehhanismis ummistusi!

Selleks et vältida puhastus- ja pühkimislappide sattumist vedelike sisse, tuleb sisse voolavat vedelikku mehaaniliselt puhastada.



TEATIS

Vedelikuga seotud probleemid, mis on tingitud madalast veetasemest

Hüdraulika on iseventileeriv. Väiksemad õhkpadjad vabastatakse pumba töö käigus. Kui vedelik on langenud liiga madalale, võib see tekitada pumba vooluhulgas katkestusi. Minimaalne lubatud veetase peab ulatuma hüdraulikakorpusse ülemise servani!

Kontrollige regulaarselt järgmisi punkte.

- Sisestuskogus vastab pumba pumpamisvõimsusele.
- Taseme juhtseadis ja kuivalt töötamise kaitse töötavad õigesti.
- Vee minimaalne ülekate on tagatud.
- Ühenduskaabel ei ole kahjustatud.
- Pumbal ei leidu setteid ja ladestusi.
- Pumbatavasse vedelikku ei voola sisse õhku.
- Kõik sulgeventiilid on avatud.
- Rahulik ja vibratsioonivaene töö.
- Max lülitussagedust ei ületata.
- Võrguühenduse tolerantsid:
 - Tööpinge: +/-10 %
 - Sagedus: +/-2 %
 - Üksikute faaside vaheline voolutarve: max 5 %
 - Üksikute faaside vaheline pingeerinevus: max 1 %



TEATIS

Mootori pinnale tõusmine töö ajal

- Kui mootor tõuseb töö ajal pinnale, järgige jaotises „Mittesukeldatud töörežiim“ olevaid andmeid. Vt andmesildil olevat näitajat „OT_E“.
- Tagage püsirežiimi ajal mootori jahutus. Sukeldage mootor enne uuesti sisselülitamist täielikult.

Pikemad tööajad mittesukeldatud töö korral

Kui tagatakse mootori jahutus, on võimalik pikem tööaeg:

- S3 10% saab kasutada **S3 25%** järgi!
- S3 25% saab kasutada **S3 50%** järgi!

ETTEVAATUST! Tagage mootori jahutus: sukeldage mootor enne uuesti sisselülitamist täielikult vähemalt 1 minutiks.

8 Kasutuselt kõrvaldamine/ demonteerimine

8.1 Töötajate kvalifikatsioon

- Kasutamine/juhtimine: Operaatorid peavad olema läbinud kogu süsteemi talitluse alase koolituse.
- Elektritööd: koolitatud spetsialist
Isik, kellel on erialane väljaõpe, teadmised ja kogemused, et elektriga seotud ohtusid näha ja vältida.
- Paigaldamine/eemaldamine: heitveetehnika koolitatud spetsialist
Kinnitamine ja torustik märg- ja kuivpaigaldusel, tõsteseade, põhiteadmised reoveejaamadest

8.2 Kasutaja kohustused

- Kohalikud kehtivad õnnetuste vältimise ja ohutuseeskirjad.
- Järgida tuleb eeskirju, mis puudutavad töötamist raskete koormatega ja ripuvate koormate all.
- Tagada tuleb vajalik kaitsevarustus ning töötajad peavad seda kandma.
- Suletud ruumides tuleb hoolitseda piisava ventilatsiooni eest.
- Kui tekivad mürgised või lämmatavad gaasid, tuleb kohe kasutusele võtta vastumeetmed!

8.3 Kasutuselt kõrvaldamine

Pump lülitatakse välja, kuid see jääb edasi sisseehitatuks. Sellega on pump igal ajal töövalmis.

- ✓ Pumba külmumise ja jää eest kaitsmiseks peab see jääma alati täielikult vedeliku sisse sukeldatuks.
- ✓ Pumbatava vedeliku miinimumtemperatuur: +3 °C (+37 °F).

1. Lülitage pump välja.
2. Kindlustage kasutuskoht soovimatu taassisselülitamise vastu (nt lukustage pealüliti).
 - ▶ Pump ei ole kasutusel.

Kui pump jääb pärast kasutuselt kõrvaldamist paigaldatuks, tuleb järgida alljärgnevat punkte.

- Ülaltoodud tingimused tuleb tagada kogu kasutusest eemaloleku ajaks. Kui neid tingimusi ei saa tagada, tuleb pump maha võtta.
- Pikema kasutuselt eemaloleku aja jooksul tuleb regulaarsete ajavahemike järel teha funktsioonikontroll:
 - Ajaliselt: kord kuus või kvartalis
 - Töötamise aeg: 5 minutit
 - Käivitada tohib ainult kehtivates töötingimustes.

8.4 Demonteerimine

**OHT****Tervist ohustavatest vedelikest tingitud oht.**

Bakteriaalse infektsiooni oht!

- Desinfitseerige pump pärast demonteerimist!
- Järgige tööeeskirjades olevaid andmeid!

**OHT****Surmavate vigastuste oht elektrivoolu tõttu!**

Ebapädev elektritööde tegemine võib põhjustada surmava elektrilöögi.

- Laske elektritööd teha elektrikul.
- Järgige kohalikke eeskirju.

**OHT****Üksinda töötamine on eluohtlik!**

Šahtides ja kitsastes ruumides, aga ka allakukkumisohtlikes kohtades töötamine on ohtlik. Neid töid ei tohi teha üksinda!

- Tehke töid ainult koos teise isikuga!

**HOIATUS****Kuumadest pealispindadest tingitud põletusoht!**

Mootori korpus võib töötamise ajal kuumeneda. See võib põhjustada põletusi.

- Laske pumbal pärast väljalülitamist keskkonnamperatuurini jahtuda.

Töö ajal tuleb kanda alljärgnevat kaitsevarustust:

- Turvajalatsid: Kaitseaste S1 (uvex 1 sport S1)
- Kaitsekindad: 4X42C (uvex C500 wet)
- Kaitsekiiver: EN 397 normikohane, kaitse külgmise deformeerumise eest (uvex pheos) (tõsteseadmete kasutamise korral)

Kui töö ajal tekib kokkupuude tervist kahjustavate ainetega, kandke lisaks järgmist kaitsevarustust.

- Kaitseprillid: uvex skyguard NT
 - Tähistus raamil: W 166 34 F CE
 - Tähistus klaasil: 0–0,0* W1 FKN CE
- Hingamisteede kaitsemask: Poolmask 3M seeria 6000 filtriga 6055 A2

Kirjeldatav kaitsevarustus on minimaalne nõutav varustus. Järgige tööeeskirja.

* Standardi EN 170 kohane kaitseaste ei kehti nende tööde puhul.

8.4.1 Statsionaarne märgpaigaldus

- ✓ Pump on kasutuselt kõrvaldatud.
 - ✓ Sulgeventiilid on sisend- ja survepoolel suletud.
1. Lahutage pump vooluvõrgust.
 2. Kinnitage tõsteseade kinnituspunkti külge.
 3. Kergitage aeglaselt pumpa ja tõstke see üle juhttorude tööruumist välja.
ETTEVAATUST! Ärge vigastage ühenduskaablit! Pumba tõstmisel tuleb ühenduskaableid hoida kergelt pingul.
 4. Kerige ühenduskaabel kokku ja kinnitage mootorile.
 - Ärge murdke.
 - Ärge muljuge.
 - Järgige painderaadiusi.
 5. Puhastage pumpa põhjalikult (vt punkti „Puhastamine ja desinfitseerimine“).

8.4.2 Teisaldatav märgpaigaldus

- ✓ Pump on kasutuselt kõrvaldatud.

1. Lahutage pump vooluvõrgust.
2. Kerige ühenduskaabel kokku ja kinnitage mootorile.
 - Ärge murdke.
 - Ärge muljuge.
 - Järgige painderaadiusi.
3. Eraldage survetoru surveliitmikult.
4. Kinnitage tõsteseade kinnituspunkti.
5. Tõstke pump tööruumist välja. **ETTEVAATUST! Ärge vigastage ühenduskaablit! Mahapanemise ajal tuleb pöörata tähelepanu ühenduskaablile.**
6. Puhastage pumba põhjalikult (vt punkti „Puhastamine ja desinfitseerimine“).

8.4.3 Puhastamine ja desinfitseerimine

- Kandke kaitsevarustust! Järgige tööeeskirja.
 - Turvajalatsid: Kaitseaste S1 (uvex 1 sport S1)
 - Hingamisteede kaitsemask: Poolmask 3M seeria 6000 filtriga 6055 A2
 - Kaitsekindad: 4X42C + Type A (uvex protector chemical NK2725B)
 - Kaitseprillid: uvex skyguard NT
 - Desinfektsioonivahendite kasutamine
 - Järgige kasutamisel rangelt tootja juhiseid.
 - Kandke tootja juhistes ette nähtud kaitsevarustust.
 - Kõrvaldage loputusvesi kohalike eeskirjade kohaselt, nt juhtige heitvee kanalisse.
 - ✓ Pump on maha võetud.
1. Pakkige pistikud või vabad kaabliotsad veekindlalt.
 2. Kinnitage tõsteseade pumba kinnituspunkti külge.
 3. Tõstke pump umbes 30 cm (10 in) maast kõrgemale.
 4. Pritsige pumba puhta veega ülevalt alla.
 5. Tööratta ja pumba sisemuse puhastamiseks tuleb veejuga juhtida läbi surveliitmiku pumba sisemusse.
 6. Desinfitseerige pump.
 7. Kõrvaldage põhjas olevad mustusejääd, nt loputage kanalisse.
 8. Laske pumbal kuivada.

9 Korrashoid

9.1 Töötajate kvalifikatsioon

- Elekritööd: koolitatud spetsialist
Isik, kellel on erialane väljaõpe, teadmised ja kogemused, et elektriga seotud ohtusid näha ja vältida.
- Hooldustööd: heitveetehnika koolitatud spetsialist
Kasutatud töövedelike rakendamine/jäätmekäitlus, põhiteadmised masinaehitusest (paigaldamine/eemaldamine)

9.2 Kasutaja kohustused

- Tagada tuleb vajalik kaitsevarustus ning töötajad peavad seda kandma.
- Töövedelikud tuleb koguda sobivatesse mahutitesse ning käidelda vastavalt eeskirjadele.
- Kasutatud kaitsevarustus tuleb käidelda vastavalt eeskirjadele.
- Kasutage ainult tootja originaalosasid. Muude kui originaalosade kasutamise korral loobub tootja igasugusest vastutusest.
- Pumbatava vedeliku ja töövedelike lekke korral tuleb vedelikud kohe kokku koguda ja käidelda vastavalt kohalikele määrustele.
- Vajalikud tööriistad peavad olema käeulatuses.
- Plahvatusohtlike lahustite ja puhastusvahendite kasutamisel on lahtine tuli ning suitsetamine keelatud.
- Dokumenteerige hooldustööd seadme ülevaatuste nimekirjas.


9.3 Käitusvahendid

9.3.1 Õlisordid

- ExxonMobile: Marcol 52
- ExxonMobile: Marcol 82
- Total: Finavestan A 80 B (NSF-H1 sertifitseeritud)

9.3.2 Täitekogused

Täitekogus sõltub mootori võimsusest (vt andmesilti „P₂“):

		<ul style="list-style-type: none"> • 1,1 kW = 900 ml (30 US.fl.oz) • 1,5 kW = 900 ml (30 US.fl.oz) • 2,5 kW = 900 ml (30 US.fl.oz) • 3,9 kW = 1500 ml (50,5 US.fl.oz) • 5,0 kW = 1500 ml (50,5 US.fl.oz)
9.4	Hooldusintervallid	<ul style="list-style-type: none"> • Hooldustöid tuleb regulaarselt teha. • Kohandage lepingus kirjeldatud hooldusintervalle tegelike keskkonnatingimustega. Konsulteerige klienditeenindusega. • Kui töö ajal tekib tugev vibratsioon, kontrollige paigaldist.
9.4.1	Hooldusintervallid tavatingimustes	<p>8000 töötundi või 2 aasta järel</p> <ul style="list-style-type: none"> • Ühenduskaabli vaatluskontroll • Lisavarustuse vaatluskontroll • Kattekihi ja korpuse vaatluskontroll • Seireseadiste talitluskontroll • Tihenduskambri õlivahetus <p>TEATIS! Kui on paigaldatud tihenduskambri seireseadis, siis tuleb õli vahetada näidu põhjal!</p> <p>5000 töötundi või 10 aasta järel</p> <ul style="list-style-type: none"> • Kapitaalremont
9.4.2	Kanaliseerimisvõime tõsteseadme hooldusintervallid	Pumba kasutamisel kanalisatsioonivõime tõsteseadmetes hoonete või kinnisvara sees tuleb pidada kinni hooldusintervallidest ja -meetmetest vastavalt standardile DIN EN 12056-4!
9.4.3	Hooldusintervallid raskendatud töötingimustes	<p>Järgmistes töötingimustes tuleb ettenähtud hooldusintervalle kokkuleppel klienditeenindusega lühendada:</p> <ul style="list-style-type: none"> • pikakiuliste osakestega pumbatavad vedelikud • rahutu sisendi korral (nt õhu sissevoolu, kavitatsiooni tõttu) • kergesti korrodeeruvad või abrasiivsed pumbatavad vedelikud • suure gaasisaldusega vedelik • kasutamise korral ebatavalises tööpunktis • rõhupursked <p>Raskendatud tingimustes soovime sõlmida hoolduslepingu.</p>
9.5	Hooldusmeetmed	<div style="background-color: #f0f0f0; padding: 10px; border: 1px solid #ccc;"> <div style="display: flex; align-items: center;">  <div> <p>HOIATUS</p> <p>Vigastusohu löikeseadise teravate servade tõttu!</p> <p>Löikemehhanismil on äärmiselt teravad servad. Lisaks võivad imiava juures tekkida teravad servad. Lõikevigastuste oht!</p> <ul style="list-style-type: none"> • Kandke kaitsekindaid! • Ärge haarake löikemehhanismist! </div> </div> </div>
		<p>Enne hooldusmeetmete tarvitusele võtmist peavad olema täidetud järgmised tingimused.</p> <ul style="list-style-type: none"> • Kandke kaitsevarustust! Järgige tööeeskirja. <ul style="list-style-type: none"> – Turvajalatsid: Kaitseaste S1 (uvex 1 sport S1) – Kaitsekindad: 4X42C (uvex C500 wet) – Kaitseprillid: uvex skyguard NT Raami ja klaasi täpset märgistust vt ptk „Isikukaitsevahendid [► 6]“. • Pump on põhjalikult puhastatud ja desinfitseeritud. • Mootor on jahtunud keskkonnatemperatuurini. • Töökoht: <ul style="list-style-type: none"> – puhas, hästi valgustatud ja õhutatud – tugev ja stabiilne tööpind – kaitse ümbermineku ja paigaltnihkumise vastu <p>TEATIS! Teha tuleb ainult neid hooldustöid, mida on kirjeldatud selles paigaldus- ja kasutusjuhendis.</p>
9.5.1	Soovituslikud hooldusmeetmed	Sujuvaks töötamiseks soovime regulaarselt kontrollida voolutarvet ja tööpinget kõigis kolmes faasis. Normaalse töö korral jäävad need näitajad konstantseks. Kerged kõikumised olenevad vedeliku omadustest. Tänu voolutarbele saab tööatta, laagri või mootori

kahjustusi või tõrkeid varakult tuvastada ning need kõrvaldada. Suuremad pingekõikumised koormavad mootori mähist ning võivad pumba rikkuda. Regulaarne kontrollimine aitab vältida edasisi kahjusid ning täielikku hävinemist. Seetõttu soovitatakse regulaarseteks kontrollideks kasutada kaugseiret.

9.5.2 Ühenduskaabli vaatluskontroll

Kontrollige ühenduskaablit:

- Öhu sisisemine
- Praod
- Rebendid
- Hõõrdunud kohad
- Muljutud kohad

Kui ühenduskaabel on kahjustunud:

- eemaldage pump kohe kasutuselt.
- Laske ühenduskaabel klienditeenindusel välja vahetada.

ETTEVAATUST! Materiaalse kahju oht! Kahjustunud ühenduskaabli tõttu tungib vesi mootorisse. Mootoris olev vesi toob kaasa pumba täieliku hävimise.

9.5.3 Lisavarustuse vaatluskontroll

Lisavarustust tuleb kontrollida alljärgneva suhtes:

- õige kinnitatus
- tõrgeteta talitus
- kulumine, nt vibratsioonist tekkinud mõrad

Tuvastatud puudused tuleb kohe parandada või tuleb lisavarustus välja vahetada.

9.5.4 Kattekihi ja korpuse vaatluskontroll

Kattekihil ja korpusel ei tohi olla kahjustusi. Kui tuvastatakse puudusi, tuleb pidada silma alljärgnevaid punkte:

- Parandage kahjustunud kattekiht. Tellige remondikomplektid klienditeenindusest.
- Kui korpus on kulunud, konsulteerige klienditeenindusega.

9.5.5 Seireseadiste talitluskontroll

Takistuse kontrollimiseks peab pump olema jahtunud keskkonnatemperatuurini!

9.5.5.1 Kontrollige mootoriruumi seire sisemisi elektroode

✓ Oommeeter olemas.

1. Mõõtke takistust.

⇒ Mõõteväärtus „lõpmatus (∞)“: seireseadis on korras.

⇒ Mõõteväärtus ≤ 30 kilo-oomi: Vesi mootoriruumis. Konsulteerige klienditeenindusega!

▶ Takistus kontrollitud.

9.5.5.2 Temperatuurianduri takistuste kontrollimine

✓ Oommeeter olemas.

1. Mõõtke takistust.

⇒ **Bimetall-anduri** mõõteväärtus: 0 oomi (läbiv ava).

⇒ Mõõteväärtus **3 x PTC-andur**: 60 kuni 300 oomi.

⇒ Mõõteväärtus **4x PTC-andur**: 80 kuni 400 oomi.

▶ Takistus kontrollitud. Kui mõõdetud väärtus erineb ettenähtud andmetest, pidage nõu klienditeenindusega.

9.5.5.3 Tihendusruumi seireseadise väliste elektroodide takistuse kontrollimine

✓ Oommeeter olemas.

1. Mõõtke takistust.

⇒ Mõõteväärtus „lõpmatus (∞)“: seireseadis on korras.

⇒ Mõõteväärtus ≤ 30 kilo-oomi: õlis on vett. Vahetage õli.

▶ Takistus kontrollitud. Kui mõõdetud väärtus erineb pärast õlivahetust endiselt, pidage nõu klienditeenindusega.

9.5.6 Tihenduskambri õli vahetamine

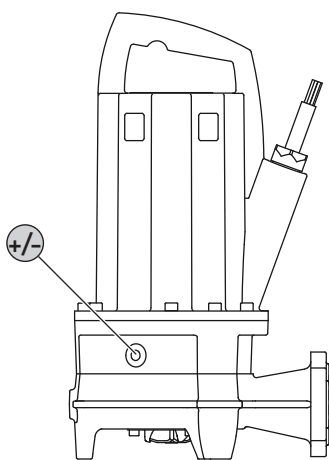


Fig. 9: Tihenduskamber: Õlivahetus

9.5.7 Kapitaalremont

9.6 Remonditööd



HOIATUS

Suure rõhu all olevad töövedelikud!

Mootoris võib tekkida suur rõhk. See rõhk vabaneb kruvikorkide avamisel.

- Ettevaatamatult avatud kruvikorgid võivad hooga välja paiskuda!
- Kuum aine võib välja pritsida.
 - Kandke kaitsevarustust!
 - Laske mootoril enne kõiki töid keskkonnamatemperatuurile jahtuda.
 - Pidage kinni töösammude ettenähtud järjekorrast.
 - Keerake kruvikorgid aeglaselt välja.
 - Kohe, kui rõhk vabaneb (kuuldav õhu vilin või susin), ärge rohkem edasi keerake!
 - Alles siis, kui rõhk on täielikult vähenenud, keerake kruvikorgid täielikult välja.

+/- Tihenduskambri kruvikorgid

- ✓ Kasutatakse kaitsevarustust.
 - ✓ Pump on demonteeritud, puhastatud ja desinfitseeritud.
1. Asetage pump horisontaalselt kindlale tööpinna. Kruvikork on suunaga ülespoole.
 2. Pump tuleb kindlustada ümberminemise ja paigaltnihkumise vastu.
 3. Keerake kruvikork aeglaselt välja.
 4. Kui rõhk on kadunud, keerake kruvikorgid täielikult välja.
 5. Asetage töövedeliku kogumiseks kruvikorgi alla sobiv mahuti.
 6. Töövedeliku väljalaskmine: Keerake pumpa, kuni avaus on suunaga allapoole.
 7. Kontrollige töövedelikku.
 - ⇒ Töövedelik on selge: töövedelikku võib korduskasutada.
 - ⇒ Töövedelik on määrdunud (must): valage sisse uus töövedelik.
 - ⇒ Töövedelik on piimjas/hägune: õlis on vett. Väiksemad lekked võllitihendist on normaalsed. Kui õli suhe veega on alla 2:1, võib võllitihend olla kahjustatud. Tehke õlivahetus ja kontrollige nelja nädala pärast uuesti. Kui vesi on jälle õlis, võtke ühendust klienditeenindusega.
 - ⇒ Metallilaastud töövedelikus: teavitage klienditeenindust.
 8. Töövedeliku lisamine. Keerake pumpa, kuni avaus on suunaga ülespoole. Valage töövedelik avausest sisse.
 - ⇒ Järgige töövedeliku liigi ja koguse andmeid!
 9. Puhastage kruvikork, pange sellele uus rõngastihend ja keerake uuesti sisse. **Max pingutusmoment: 8 Nm (5,9 ft·lb)!**

Üldise ülevaatuse käigus kontrollitakse mootorilaagreid, võllitihendeid, rõngastihendeid ja ühenduskaableid kulumise ning kahjustuste suhtes. Kahjustatud osad vahetatakse originaalosade vastu välja. Sel moel tagatakse tõrgeteta töö.

Üldist ülevaatus teostab tootja või volitatud teenindustöökoda.



HOIATUS

Vigastusoht lõikeseadise teravate servade tõttu!

Lõikemehhanismil on äärmiselt teravad servad. Lisaks võivad imiava juures tekkida teravad servad. Lõikevigastuste oht!

- Kandke kaitsekindaid!
- Ärge haarake lõikemehhanismist!

Enne remonditööde tegemist peavad olema täidetud järgmised tingimused.

- Kandke kaitsevarustust! Järgige tööeeskirja.

- Turvajalatsid: Kaitseaste S1 (uvex 1 sport S1)
- Kaitsekindad: 4X42C (uvex C500 wet)
- Kaitseprillid: uvex skyguard NT

Raami ja klaasi täpset märgistust vt ptk „Isikukaitsevahendid [► 6]“.

- Pump on põhjalikult puhastatud ja desinfitseeritud.
- Mootor on jahtunud keskkonnatemperatuurini.
- Töökoht:
 - puhas, hästi valgustatud ja õhutatud
 - tugev ja stabiilne tööpind
 - kaitse ümbermineku ja paigaltnihkumise vastu

TEATIS! Taha tuleb ainult neid remonditöid, mida on kirjeldatud selles paigaldus- ja kasutusjuhendis.

Remonditööde kohta kehtib järgmine.

- Vedelike ja töövedelike tilgad tuleb kohe kokku pühkida!
- Rõngastihendid, tihendid ja keermetihendid tuleb alati asendada!
- Pöörake tähelepanu lisa ära toodud pingutusmomentidele!
- Jõu kasutamine on rangelt keelatud.

9.6.1 Märkused keermelukustite kasutamise kohta

Kruvid on võimalik varustada keermelukustiga. Tehases paigaldatakse kaht liiki keermelukusteid:

- Vedel keermelukusti
- Mehaaniline keermelukusti

Keermelukusteid tuleb alati uuendada!

Vedel keermelukusti

Vedellate keermelukustite korral tuleb kasutada keskmise tugevusega keermelukusteid (nt Loctite 243). Need keermelukusteid saab vabastada suuremat jõudu rakendades. Kui keermelukusti ei tule lahti, tuleb ühendust kuumutada umbes kuni 300 °C-ni (572 °F). Komponentid tuleb pärast eemaldamist põhjalikult puhastada.

Mehaaniline keermelukusti

Mehaaniline keermelukusti koosneb kahest Nord-Locki kiilkeermelukustist. Keermelukusti lukustus põhineb selle versiooni puhul klemmijõul. Nord-Lock keermelukusteid tohib kasutada ainult Geomet-kihiga kruvide puhul, mille tugevusklass on 10.9. **Roostevabade kruvide kasutamine on keelatud!**

9.6.2 Lõikemehhanismi väljavahetamine

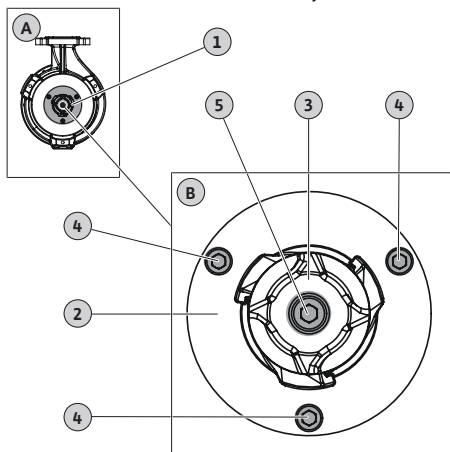


Fig. 10: Lõikemehhanismi väljavahetamine

A	Ülevaade: altvaade
B	Detailne vaade: kinnitusega lõikemehhanism
1	Lõikemehhanism
2	Lõikeplaat
3	Lõikepea
4	Lõikeplaadi M6 kinnitus
5	Lõikepea M8 kinnitus

- ✓ Kaitsekinnas kätte pandud!
 - ✓ Pump on puhastatud ja vajadusel desinfitseeritud.
 - ✓ T-käepidemega sisekuuskant, suurused 5 ja 6.
 - ✓ Momentvõti.
 - ✓ Kiil (laius: u 10 – 15 mm) kõvast puidust või plastist lõikepea kinnitamiseks.
- ETTEVAATUST! Ärge kasutage metallkiilu! Metallkiil võib terasid kahjustada.**
- ✓ Vedel keermelukusti, keskmise tugevusega (nt Loctite 243).
1. Kinnitage lõikepea: pistke kiil lõikepea ja lõikeplaadi vahele.
 2. Vabastage lõikepeal kinnituskrugi ja keerake välja.
 3. Eemaldage kiil.
 4. Tõmmake lõikepea ära. **HOIATUS! Lõikevigastus! Ärge haarake lõikepead terast!**
 5. Pange uus lõikepea otsa.

6. Niisutage kinnituskruvi keermelukustiga ja keerake löikepeasse. Keerake kinnituskruvi ainult käega kinni.
7. Kinnitage löikepea: Pistke kiil löikepea ja löikeplaadi vahele.
ETTEVAATUST! Enne kiilu sissepistmist keerake kinnituskruvi käega kinni! Kiil võib löikepea paigast suruda.
8. Keerake kinnituskruvi löikepeal tugevusega 18,5 Nm (13,5 ft·lb) kinni.
9. Eemaldage kiil.
10. Vabastage löikeplaadi kinnituskruvid ja keerake välja.
11. Kangutage löikeplaat kiiluga ettevaatlikult välja.
12. Eemaldage löikeplaat. **HOIATUS! Lõikevigastus! Ärge haarake löikeplaati terast!**
13. Paigaldage uus löikeplaat.
14. Niisutage löikeplaadi kinnituskruve keermelukustiga ja keerake sisse.
15. Keerake löikeplaadi kinnituskruvid ristisuunas tugevusega 7,5 Nm (5,5 ft·lb) kinni.
▶ Lõikemehhanism on vahetatud.

TEATIS! Jälgige kuivamisega! Laske enne pumba kasutamist keermelukustil kuivada.

10 Rikked, põhjused ja kõrvaldamine



HOIATUS

Vigastusoht pöörlevate komponentide tõttu.

Pumba tööpiirkonnas ei tohi viibida inimesi. Vigastusoht!

- Tähistage ja tõkestage tööpiirkond.
- Kui tööpiirkonnas ei ole inimesi, lülitage pump sisse.
- Kui tööpiirkonda sisenevad inimesed, lülitage pump kohe välja.

Rike: Pump ei käivitu

1. Toitekatkestus või lühis kaablis või mootori mähises.
⇒ Laske elektrikul kontrollida ühendusi ja mootorit ning vajaduse korral välja vahetada.
2. Kaitsmete, mootori kaitselüliti või seireseadiste rakendumine
⇒ Laske elektrikul kontrollida ühendusi ja seireseadised ning vajaduse korral välja vahetada.
⇒ Laske elektrikul paigaldada või seadistada mootori kaitselüliti ja kaitsmed tehniliste nõuete kohaselt, lähtestage seireseadised.
⇒ Kontrollige, et töörrattad kergesti liiguksid, vajaduse korral puhastage hüdraulikat.
3. Tihenduskambriga seire (valikuline) katkestas vooluringi (olenevalt ühendusest)
⇒ Vt „Rike: liugrõngastihendi leke, tihenduskambriga seireseadis teatab rikkest või lülitab pumba välja“

Rike: Pump käivitub, kuid mõne aja pärast rakendub mootori kaitse.

1. Mootori kaitselüliti on valesti seadistatud.
⇒ Laske elektrikul kontrollida ja korrigeerida aktivaatori seadistust.
2. Voolutarbe suurenemine suurema pingelanguse tõttu.
⇒ Laske elektrikul kontrollida üksikute faaside pingeväärtuseid. Konsulteerige energia teenusepakkujaga.
3. Ühenduses on olemas ainult kaks faasi.
⇒ Laske elektrikul kontrollida ja korrigeerida ühendusi.
4. Liiga suur pingeerinevus faaside vahel.
⇒ Laske elektrikul kontrollida üksikute faaside pingeväärtuseid. Konsulteerige energia teenusepakkujaga.
5. Vale pöörlemisuund.
⇒ Laske elektrikul korrigeerida ühendusi.
6. Voolutarbe suurenemine ummistunud hüdraulika tõttu.

⇒ Puhastage hüdraulikat ja kontrollige sisendit.

7. Pumbatava vedeliku tihedus on liiga suur.

⇒ Konsulteerige klienditeenindusega.

Rike: Pump töötab, aga pumbatavat vedelikku pole.

1. Pumbatav vedelik puudub.

⇒ Kontrollige sisendit, avage kõik sulgesiibrid.

2. Sisend on ummistunud.

⇒ Kontrollige sisendit ja kõrvaldage ummistus.

3. Hüdraulika on ummistunud.

⇒ Puhastage hüdraulika.

4. Survepoole torustik või survevoolik on ummistunud.

⇒ Kõrvaldage ummistus ning vahetage vajaduse korral osad välja.

5. Pausidega töörežiim.

⇒ Kontrollige lülitusseadist.

Rike: Pump käivitub, aga ei saavuta tööpunkti.

1. Sisend on ummistunud.

⇒ Kontrollige sisendit ja kõrvaldage ummistus.

2. Survepoolne siiber on suletud.

⇒ Avage täielikult kõik sulgeventiilid.

3. Hüdraulikasüsteem on ummistunud.

⇒ Puhastage hüdraulikasüsteem.

4. Vale pöörlemissuund.

⇒ Laske elektrikul ühendus korrigeerida.

5. Õhupolster torujuhtmesüsteemis.

⇒ Õhutustage torujuhtmesüsteemi.

⇒ Õhupolstrite sagedase esinemise korral: Tuvastage õhu sissevoolu koht ja kõrvaldage see, vajaduse korral paigaldage sellesse kohta õhutustamiseadised.

6. Pumba tööle avaldub liiga suur vasturõhk.

⇒ Avage survepoolel täielikult kõik sulgeventiilid.

7. Kulumisilmingud hüdraulikasüsteemil.

⇒ Kontrollige komponente (tööratas, imiava, pumbakorpus) ja laske need klienditeenindusel välja vahetada.

8. Survepoole torujuhtmesüsteem või survevoolik on ummistunud.

⇒ Kõrvaldage ummistus ning vahetage vajaduse korral komponendid välja.

9. Väga gaasiline pumbatav vedelik.

⇒ Konsulteerige klienditeenindusega.

10. Ühenduses on olemas ainult kaks faasi.

⇒ Laske elektrikul kontrollida ja korrigeerida ühendusi.

11. Liiga suur täitetaseme langus töötamise ajal.

⇒ Kontrollige seadme varustamist ja mahtu.

⇒ Kontrollige nivoo juhtimise lülituspunkte ja vajaduse korral kohandage.

Rike: Pump töötab ebaühtlaselt ja tekitab müra.

1. Keelatud tööpunkt.

⇒ Kontrollige pumba versiooni ja tööpunkti, konsulteerige klienditeenindusega.

2. Hüdraulika on ummistunud.

⇒ Puhastage hüdraulika.

3. Väga gaasiline pumbatav vedelik.

⇒ Konsulteerige klienditeenindusega.

4. Ühenduses on olemas ainult kaks faasi.

- ⇒ Laske elektrikul kontrollida ja korrigeerida ühendusi.
- 5. Vale pöörlemissuund.
 - ⇒ Laske elektrikul korrigeerida ühendusi.
- 6. Kulumisilmingud hüdraulikal.
 - ⇒ Kontrollige komponente (tööratas, imiava, pumba korpus) ja laske klienditeenindusel välja vahetada.
- 7. Mootorilaagrid on kulunud.
 - ⇒ Teavitage klienditeenindust, pump tuleb saata tehasesse hooldusesse.
- 8. Pump on väändega ühendatud.
 - ⇒ Kontrollige paigaldust, vajaduse korral paigaldage kummikompensaatorid.

Rike: Tihenduskambri seireseadis annab häiret või lülitub pump välja.

1. Pikemaegsest ladustamisest või suurtest temperatuurikõikumistest tingitud kondensaatvee kogunemine.
 - ⇒ Käitage pumpa korra (max 5 min) ilma varraselektroodita.
2. Suurenenud leke uute liugrõngastihendite sissetöötamisel.
 - ⇒ Vahetage õli.
3. Varraselektroodi kaabel defektne.
 - ⇒ Vahetage varraselektrood välja.
4. Liugrõngastihend defektne.
 - ⇒ Teavitage klienditeenindust.

Rikete kõrvaldamise edasised sammud

Kui siin nimetatud punktid ei aita riket kõrvaldada, konsulteerige klienditeenindusega. Klienditeenindus saab teid aidata alljärgnevalt:

- Telefoni teel või kirjalikult.
- Kohapealne tugi.
- Kontrollimine ja remont tehases.

Klienditeeninduse abi võib olla tasuline! Täpsed andmed selle kohta saate klienditeenindusest.

11	Varuosad	Varuosasid saab tellida klienditeenindusest. Järelepäringute ning valetellimuste vältimiseks tuleb alati märkida seeria- või tootenumber. Tehniliste muudatuste õigus reserveeritud!
12	Jäätmekäitlus	
12.1	Õli ja määrded	Töövedelikud tuleb koguda sobivatesse mahutitesse ning käidelda vastavalt kohalikele kehtivatele määrustele. Tilgad tuleb kohe kokku koguda!
12.2	Kaitseriietus	Kasutatav kaitsevarustus tuleb käidelda vastavalt kohalikele kehtivatele määrustele.
12.3	Kasutatud elektri- ja elektroonikatoodete kogumise teave	Nende toodete reeglitekohane jäätmekäitlus ja asjakohane ringlussevõtt aitavad vältida keskkonnakahjustusi ning ohtu inimeste tervisele.



TEATIS

Keelatud on visata olmeprügi hulka.

Euroopa Liidus võib see sümbol olla tootel, pakendil või taredokumentidel. See tähendab, et neid elektri- ja elektroonikatooteid ei tohi visata olmeprügi hulka.

Vanade toodete reeglitekohase käitlemise, ringlussevõtu ja jäätmekäitluse korral järgige allolevaid punkte.

- Need tooted tuleb viia selleks ette nähtud kogumiskohtadesse.
- Järgige kohalikke kehtivaid eeskirju.

Reeglitekohase jäätmekäitluse kohta küsige teavet kohalikust omavalitsusest, lähimast jäätmekäitluskeskusest või edasimüüjalt, kelle käest toote ostsite. Jäätmekäitluse kohta saate lisateavet veebilehelt www.wilo-recycling.com.

Tehnilised muudatused on lubatud.

13 Lisa

13.1 Pingutusmomendid

Roostevabad kruvid (A2/A4)			
Keere	Pingutusmoment		
	Nm	kp m	ft·lb
M5	5,5	0,56	4
M6	7,5	0,76	5,5
M8	18,5	1,89	13,5
M10	37	3,77	27,5
M12	57	5,81	42
M16	135	13,77	100
M20	230	23,45	170
M24	285	29,06	210
M27	415	42,31	306
M30	565	57,61	417

Geomet-kattega kruvid (tugevus 10,9) Nord-Lock seibiga			
Keere	Pingutusmoment		
	Nm	kp m	ft·lb
M5	9,2	0,94	6,8
M6	15	1,53	11
M8	36,8	3,75	27,1
M10	73,6	7,51	54,3
M12	126,5	12,90	93,3
M16	155	15,81	114,3
M20	265	27,02	195,5

13.2 Sagedusmuunduriga töötamine

Mootorit saab seeriaversioonis (standardi IEC 60034–17 kohaselt) kasutada sagedusmuunduriga. Kui mõõtepinged on suuremad kui 415 V/50 Hz või 480 V/60 Hz, tuleb konsulteerida klienditeenindusega. Mootori nimivõimsus peab harmoonilisest nähtusest tingitud lisasoojenemise tõttu olema u 10% pumba võimsustarbest suurem. Vähesed harmoonilise nähtusega väljundiga sagedusmuundurite korral võib võimsusvaru 10% vähendada. Harmoonilise nähtuse vähendamine saavutatakse väljundfiltrite abil. Kohandage sagedusmuundur ja filter omavahel!

Sagedusmuunduri häälestamine toimub mootori nimivoolu alusel. Jälgige, et pump töötaks kogu reguleerimisvahemikus jõnksudeta ja vibratsioonivabalt (ilma vibratsioonideta, resonantsideta, pöördemomendi muutusteta). Võllitihendid võivad muidu hakata lekkima ja kahjustusi saada. Jälgige torusisest voolukiirust. Kui voolukiirus on liiga madal, suureneb oht, et ühendatud torustikus tekivad setted. Manomeetri 0,4–baarise (6 psi) edastusrõhu korral ei ole soovitatav lasta voolukiirust alla minimaalse voolukiiruse 0,7 m/s (2,3 ft/s).

Jälgige, et pump töötaks kogu reguleerimisvahemikus jõnksudeta ja vibratsioonivabalt (ilma vibratsioonideta, resonantsideta, pöördemomendi muutusteta). Võllitihendid võivad muidu hakata lekkima ja kahjustusi saada. Mootorimüra suurenemine harmoonilise nähtusega elektritoite tõttu on normaalne.

Sagedusmuunduri seadistamisel tuleks tingimata pöörata tähelepanu sukelmootorite ruut-töökarakteristiku (U/f-töökarakteristik) seadistusele! U/f-töökarakteristik tagab, et nimisagedusest (50 Hz või 60 Hz) väiksema sagedusega sagedusmuundurite puhul kohandatakse lähtepinge pumba võimsustarbele. Uuemad sagedusmuundurid pakuvad ka automaatselt energia optimeerimist – see annab automaatselt sama toime.

Sagedusmuunduri seadistuse puhul vaadake sagedusmuunduri paigaldus- ja kasutusjuhendit.

Sagedusmuunduriga toidetava mootori puhul võib esineda mootori seireseadiste rikkeid. Järgnevad abinõud võivad neid häireid vähendada või vältida.

- Ülepinge tõstekiruse ja piirväärtused peavad vastama standardile IEC 60034–25. Vajaduse korral paigaldage väljundfilter.
- Sagedusmuunduri impulsisagedus varieerub.
- Sisemise tihenduskambri seireseadise rikke korral kasutage välist topeltvarraselektroodi.

Rikkeid võivad aidata vähendada või vältida järgmised ehituslikud meetmed.

- Eraldi ühenduskaabel pea- ja juhtkaabli jaoks (olenevalt mootori üldsuurusest).
- Paigaldamisel hoidke piisavat kaugust pea- ja juhtkaabli vahel.
- Varjestatud ühenduskaabli kasutamine.

Kokkuvõte

- Min/max sagedus püsirežiimil:
 - Asünkroonmootorid: 30 Hz kuni nimisageduseni (50 Hz või 60 Hz)
 - Püsimagnetmootorid: 30 Hz kuni antud max sageduseni andmesildi järgi
TEATIS! Max sagedus võib olla alla 50 Hz.
 - Järgige minimaalset voolukiirust.
- Lisaabinõud, mis puudutavad EMÜ eeskirju (valikuline sagedusmuundur, filtri kasutamine jne).
- Ärge ületage kunagi mootori nimivoolu ega nimipöördeid.
- Bimetall- või PTC-anduri ühendus.

13.3 Plahvatusohtlikus keskkonnas kasutamise luba

Selles peatükis on lisateavet pumba kasutamise kohta plahvatusohtlikus piirkonnas. Kõik töötajad peavad olema seda peatükki lugenud. **See peatükk puudutab ainult Ex-loaga pumпасid!**

13.3.1 Ex-sertifikaadiga pumpade tähistamine.

Plahvatusohtlikus keskkonnas kasutamiseks on pump tähistatud andmesildil nii:

- vastava loa „Ex“-sümbol
- Ex-klass
- Sertifikaadi number (olenevalt loast)
Sertifikaadi number on (kui luba on kohustuslik) trükitud andmesildile.

13.3.2 Kaitseklass

Mootori konstruktsiooni versioon vastab järgnevatele kaitseklassidele:

- Survekindel ümbris (ATEX)
- Explosionproof (FM)

Pinna temperatuuri piiramiseks on mootori varustuses vähemalt temperatuuripiiraja (1-ahelaline temperatuurikontroll). Temperatuuri reguleerimine (2-ahelaline temperatuurikontroll) on võimalik.

13.3.3 Otstarbekohane kasutamine

IECEx-kinnitus

Pumbad sobivad tööks plahvatusohtlikes alades:

- Seadmegrupp: II
- Kategooria: 2, tsoon 1 ja tsoon 2
Pumpasid ei tohi kasutada tsoonis 0.

ATEX sertifikaat

Pumbad sobivad tööks plahvatusohtlikes alades:

- Seadmegrupp: II
- Kategooria: 2, tsoon 1 ja tsoon 2
Pumpasid ei tohi kasutada tsoonis 0.

FM-luba

Pumbad sobivad tööks plahvatusohtlikes alades:

- Kaitseklass: Explosionproof
- Kategooria: Class I, Division 1
Teatis: Kui kaabeldus on tehtud vastavalt Division 1, siis on paigaldamine Class I, Division 2 ka lubatud.

13.3.4 Elektriühendus



OHT

Surmavate vigastuste oht elektrivoolu tõttu!

Ebapädev elektritööde tegemine võib põhjustada surmava elektrilöögi.

- Laske elektritööd teha elektrikul.
- Järgige kohalikke eeskirju.

- Pumba elektriühendused peavad olema alati väljaspool plahvatusohtlikku ala. Kui ühendus asub plahvatusohtlikus alas, tuleb ühendus viia läbi ex-loaga korpuse (süüte kaitseliik vastavalt standardile DIN EN 60079-0)! Eiramise korral plahvatuse tõttu eluohtlik! Laske ühendus alati teha elektrikul.
- Kõik seireadised väljaspool „leegikindlaid alasid“ tuleb ühendada lahutamatu voluringega (nt Ex-relee XR-4...).
- Pingetolerants võib olla maksimaalselt $\pm 10\%$.

13.3.4.1 Mootoriruumi lekke seire

13.3.4.2 Termiline mootoriseire

Ühendamine toimub nii, nagu on kirjeldatud peatükis „Elektriühendus“.



OHT

Plahvatusoht mootori ülekuumenemise tõttu!

Kui termiline mootoriseire on valesti ühendatud, esineb mootori ülekuumenemise tõttu plahvatusoht!

- Väljalülitamine termilise mootoriseire kaudu peab toimuma taassisselülitustõkisega!
Taassisselülitus tohib olla võimalik vaid siis, kui vabastusnuppu on käsitsi vajutatud!

- Ühendage termiline mootoriseire Ex-loaga analüüsirelee (nt „CM-MSS“) kaudu.
- Kui kasutatakse sagedusmuundurit, ühendage Safe Torque Off (STO) külge termiline mootoriseire. Sellega tagatakse riistvarapoolne väljalülitamine.

Termilise mootoriseire korral määratakse kindlaks paigaldatud anduri läviväärtus. Olenevalt termilise mootoriseire versioonist peab ilmne järgmine lähteolek:

- temperatuuripiiraja (1 temperatuuriahel)
Läviväärtuse saavutamisele peab järgnema väljalülitamine **taassisselülitustõkisega!**
- Temperatuuriregulaator (2 temperatuuriahelat)
 - Madala temperatuuri läviväärtuse saavutamisel võib toimuda väljalülitamine automaatse taassisselülitusega.
ETTEVAATUST! Ülekuumenemisest tingitud mootorikahjustused! Kui toimub automaatne taassisselülitus, pidage kinni max lülitussageduse ja lülituspausi andmetest!
 - Kõrge temperatuuri läviväärtuse saavutamisele peab järgnema väljalülitamine **taassisselülitustõkisega!**

13.3.4.3 Väline varraselektrood

13.3.4.4 Sagedusmuunduriga töötamine

- Ühendage varraselektrood Ex-loaga analüüsirelee (nt „XR-4 ...“) kaudu.
- Looge ühendus sisemiselt ohutu voluringiga!
- Muunduri tüüp: Pulsi laiuse modulatsioon
- Min/max sagedus püsirežiimil:
 - Asünkroonmootorid: 30 Hz kuni nimisageduseni (50 Hz või 60 Hz)
 - Püsimagnetmootorid: 30 Hz kuni antud max sageduseni andmesildi järgi
TEATIS! Max sagedus võib olla alla 50 Hz.
 - Järgige minimaalset volukiirust.
- Min lülitussagedus: 4 kHz
- Max ülepinge klemmiplaadil: 1350 V
- Väljundvool sagedusmuunduril: max 1,5-kordne nimivool
- Max ülekoormuse aeg: 60 sek
- Pöördemomendi kasutusala: pumba ruutkarakteristik või automaatne energioptimeerimise protsess (znt VVC+)
Nõutavad pöörlemissageduse/pöördemomendi karakteristikud on saadaval nõudmisel.
- Lisaabinõud, mis puudutavad EMÜ eeskirju (valikuline sagedusmuundur, filter jne).
- Ärge ületage kunagi mootori nimivoolu ega nimipöördedeid.

- Mootori enda temperatuurikontrolli (bimetall- või PTC-andur) ühendamine peab olema võimalik.
- Kui temperatuuriklass on tähisega T4/T3, kehtib temperatuuriklass T3.

13.3.5 Kasutuselevõtmine



OHT

Plahvatusoht valede pumpade kasutamisel!

Kui plahvatusohtlikel aladel kasutatakse mittelubatud pumпасid, tekib surmavate vigastuste oht plahvatuse tõttu!

- Kasutage plahvatusohtlikel aladel ainult lubatud pumпасid.
- Kontrollige andmesildil Ex-märgistust.



OHT

Plahvatusoht hüdraulikas tekkiva sädeme tõttu!

Töötamise ajal peab hüdraulika olema täielikult pumbatava vedelikuga täidetud. Kui hüdraulikas moodustuvad õhkpadjad, tekib plahvatusoht sädeme tõttu!

- Takistage õhu sissevoolu pumbatavasse vedelikku. Paigaldage sisendile pörkeplekk.
- Takistage hüdraulika pinnale tõusmist. Lülitage pump vastaval tasemel välja.
- Paigaldage täiendav kuivalt töötamise kaitse.
- Kuivalt töötamise kaitse peab olema koos taassisselülitustõkisega.



OHT

Kuivalt töötamise kaitse vale ühendamise tõttu esineb plahvatusoht!

Kasutage plahvatusohtlikel aladel kuivalt töötamise kaitset!

- Teostage kuivalt töötamise kaitse eraldi signaalianduriga (nivoo juhtimise lisa-termokaitse).
- Teostage pumba väljalülitamine käsitsi taassisselülitustõkisega.

- Plahvatusohtliku ala määramine kuulub käitaja pädevusse.
- Kasutage plahvatusohtlikel aladel ainult vastava Ex-loaga pumпасid.
- Ärge ületage **maksimaalset vedeliku temperatuuri!**
- Takistage pumba kuivalt töötamist! Hüdraulika pinnale tõusmise takistamiseks võtke kohapeal tarvitusele vastavad ettevaatusabinõud (nt kuivalt töötamise kaitse). Standardi DIN EN 50495 järgi on kategooriale 2 ette nähtud järgmine kaitseseadis:
 - SIL-Level 1
 - Riistvara veatolerants 0

13.3.6 Korrashoid

- Hooldustööd peavad olema tehtud eeskirjade järgi.
- Teha tuleb ainult neid hooldustöid, mida on kirjeldatud selles paigaldus- ja kasutusjuhendis.
- Leegikindlate vahede juures võib parandustöid teha **ainult** tootja ehituslikke nõudeid järgides. DIN EN 60079-1 tabelite 2 ja 3 andmete kohane remont **ei ole** lubatud.
- Kasutada tohib ainult tootja määratud kruvisid, mille tugevusklass on vähemalt 600 N/mm² (38,85 pikka tonni jõudu/tolli²).

13.3.6.1 Korpuse kattekihi parandamine

Kui kattekihti parandatakse, peab maksimaalne kattepaksum olema 2 mm (0,08 in)! Suuremate kihipaksuste korral võib värvikiht elektrostaatiliselt laaduda.

OHT! Plahvatusoht! Plahvatusohtlikus keskkonnas võib mahalaadimine põhjustada plahvatuse!

13.3.6.2 Ühenduskaabli vahetus

Ühenduskaablite vahetamine on rangelt keelatud!

13.3.6.3 Võllitihendi vahetamine

Vedeliku- ja mootoripoolse tihendite vahetamine on rangelt keelatud!





wilo



Local contact at
www.wilo.com/contact

Pioneering for You

WILO SE
Wilopark 1
44263 Dortmund
Germany
T +49 (0)231 4102-0
T +49 (0)231 4102-7363
wilo@wilo.com
www.wilo.com