



MASTER LED-spot ExpertColor LV



MAS LED ExpertColor 7.5-43W MR16 927 24D

MASTER, LED, MR16, 43 W, GU5.3, 2700 K, 485 lm, CRI 92, 40000 hr

De Philips MASTER LEDspot LV ExpertColor creëert een warme en comfortabele sfeer in horecagelegenheden, woningen en restaurants. Dit is mogelijk dankzij de toepassing van superieure verlichting met een aangepast spectrum, een hoge CRI en een diepe dimfunctie. Het resultaat is een prachtige verlichtingsbeleving. Bovendien past het innovatieve armatuurontwerp met zijn rustige en nette uitstraling in vrijwel elk interieur. Daarnaast kunt u profiteren van de volledige Philips ExpertColor-familie, waarvan ook de LEDspot MV- en de LEDspot PAR-lampen deel uitmaken.

Product gegevens

Algemene informatie	
Lampvoet	GU5.3
Nominale levensduur	40.000 hr
Schakelcyclus	50.000
Lamptype	LED
Meetreferentie van lichtstroom	Narrow Cone
Garantieperiode	5 jaar

Gegevens lichttechniek	
Kleurcode	927 [CCT of 2700K]
Bundelhoek (nom.)	24 graden
Lichtstroom	485 lm
Lichtsterkte (nom.)	2.400 cd
Kleuraanduiding	Warm wit (WW)

Geassocieerde kleurtemperatuur (nom.)	2700 K
Lichtrendement (gespec.) (nom.)	64,00 lm/W
Kleurconsistentie	<3
Kleurweergave-index (CRI)	92
LLMF bij einde nominale levensduur (nom.)	70 %
Lichtstroom in conus van 90° (nom.)	485 lm
Photobiological safety according to EN 62471	RG1

Bedrijfs- en elektrische gegevens	
Ingangsfrequentie	- Hz
Ingangsfrequentie	- Hz
Energieverbruik	7,5 W
Lampstroom (nom.)	720 mA
Overeenkomstig vermogen	43 W

MASTER LED-spot ExpertColor LV

Opstarttijd (nom.)	0,5 s
Opwarmtijd tot 60% licht	0,5 s
Arbeidsfactor	0,7
Spanning (nom.)	ac electronic 12 V

Operationele temperatuur

T-behuizing maximaal (nom.)	93 °C
-----------------------------	-------

Dimbaarheid en regelsystemen

Dimbaar	Alleen met specifieke dimmers
---------	-------------------------------

Eigenschappen behuizing en afmetingen

Lampvorm	MR16
Nettogewicht (per stuk)	0,052 kg

Keurmerken en classificaties

Energie-efficiëntieklasse	G
Geschikt voor accentverlichting	Ja
Energieverbruik kWh/1.000 uur	8 kWh
EPREL-registratienummer	624208
CE-markering	Ja
Conform EU RoHS-richtlijn	Ja

EyeComfort	Ja
Bereik omgevingstemperatuur	-20 tot +45 °C

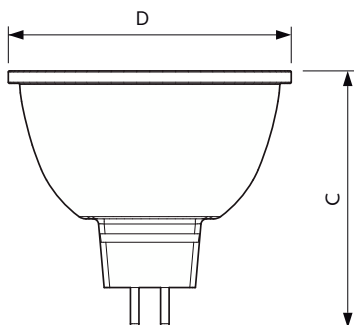
Toepassingsomstandigheden

kan dit worden gebruikt in gesloten armaturen	No
---	----

Productgegevens

Productnaam voor bestelling	MAS LED ExpertColor 7.5-43W MR16 927 24D
Volledige productnaam	MAS LED ExpertColor 7.5-43W MR16 927 24D
Full EOC	871951435865200
Bestelcode	8719514358652
Materiaalnr. (12NC)	929003079702
Lokale code	35865200
Numerator - Aantal per pak	1
EAN/UPC - product/behuizing	8719514358652
Numerator - Dozen per buitendoos	10
EAN/UPC - Case	8719514358669

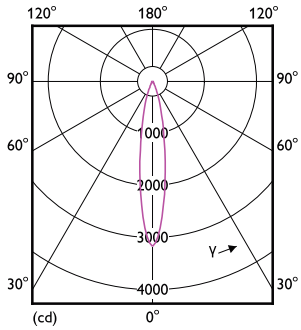
Maatschets



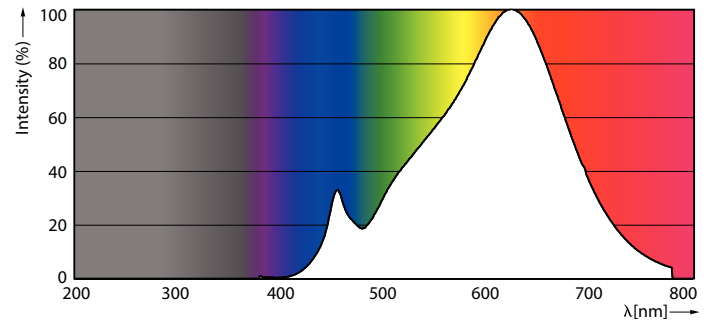
Product	D	C
MAS LED ExpertColor 7.5-43W MR16 927 24D	50,5 mm	46 mm

MASTER LED-spot ExpertColor LV

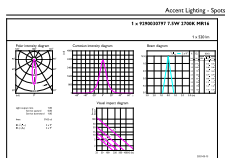
Fotometrische gegevens



Light Distribution Diagram - MAS LED ExpertColor 7.5-43W MR16 927 24D



Spectral Power Distribution Colour - MAS LED ExpertColor 7.5-43W MR16 927 24D



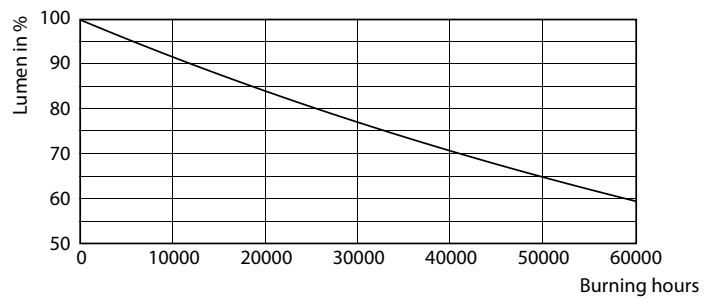
© 2025 Philips Lighting B.V. Alle rechten voorbehouden.

Accent Lighting Spots - MAS LED ExpertColor 7.5-43W MR16 927 24D

Levensduur



Life Expectancy Diagram



Lumen Maintenance Diagram - MAS LED ExpertColor 7.5-43W MR16 927 24D

MASTER LED-spot ExpertColor LV

