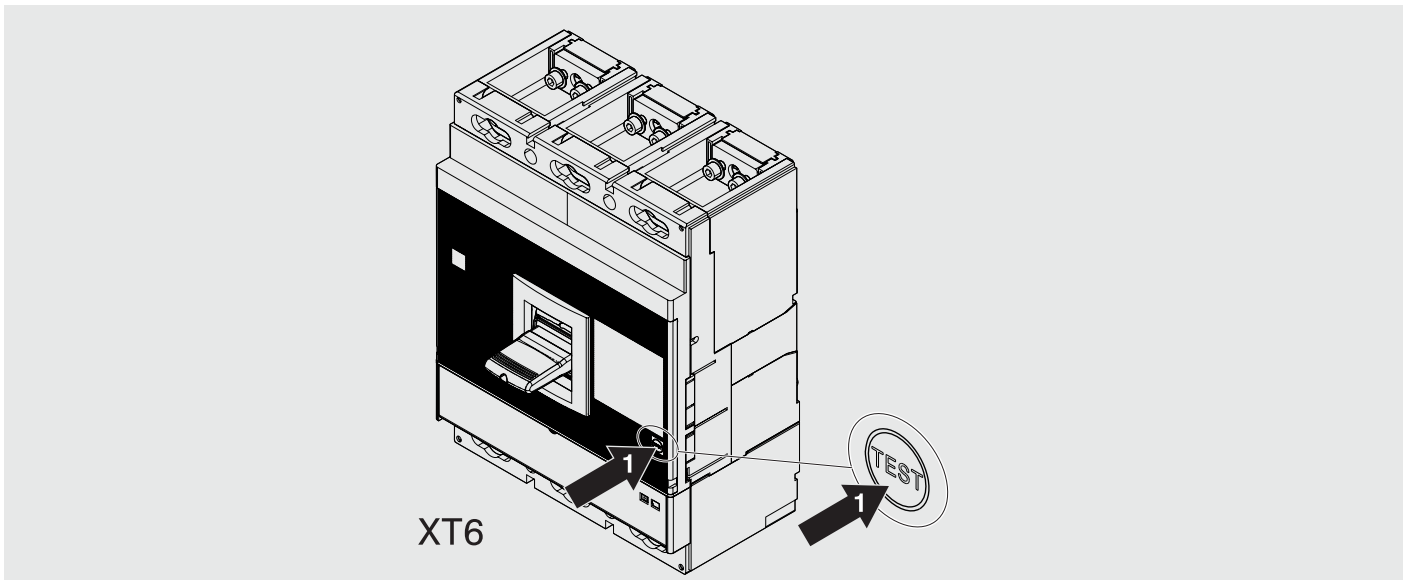
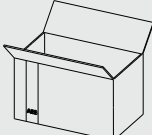
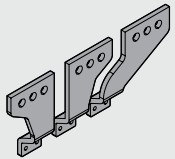
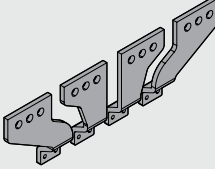
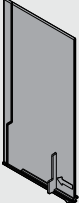


SACE Tmax XT

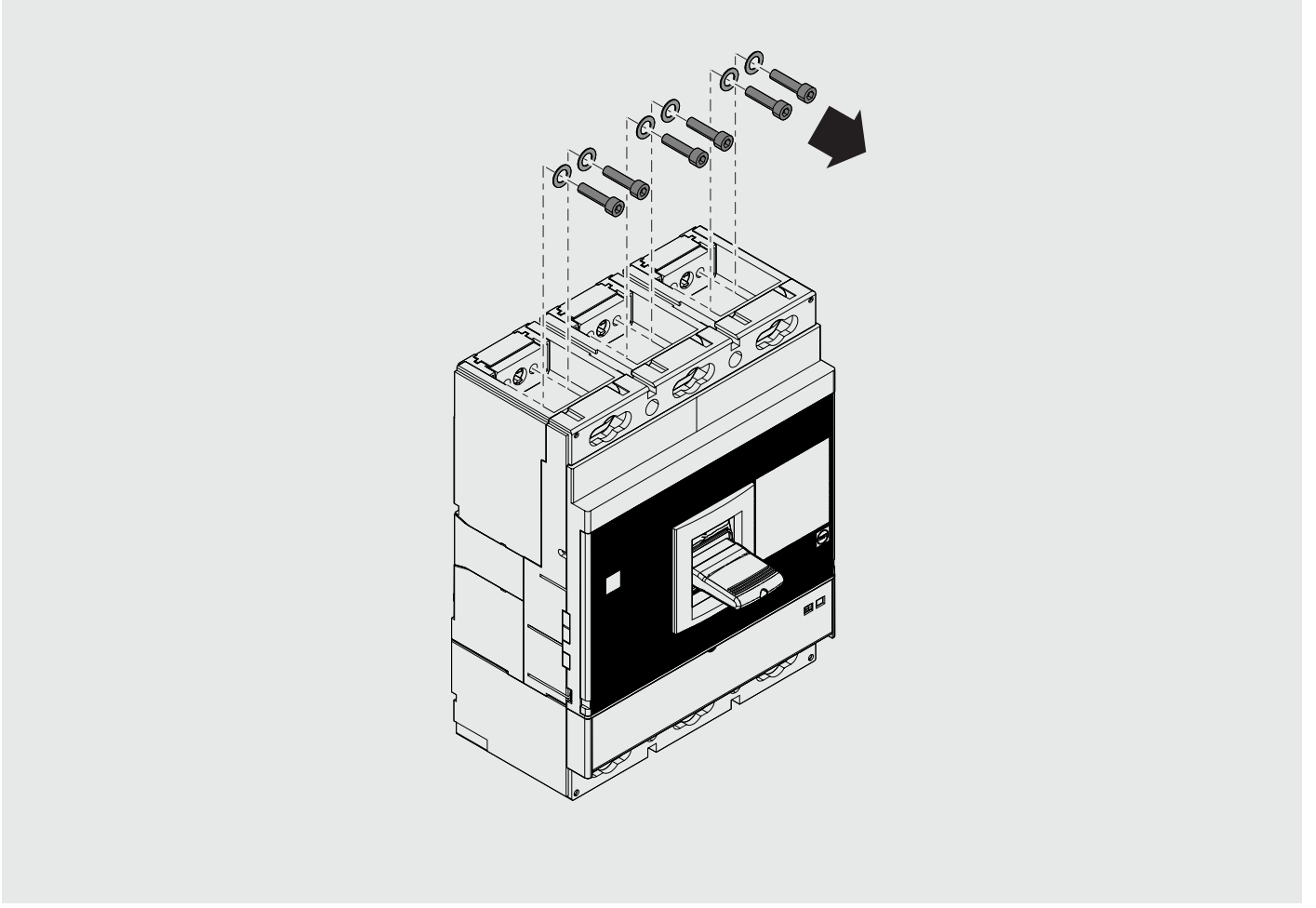
- ES - Terminali anteriori prolungati divaricati per interruttore fisso/parte fissa XT6
- ES - Extended front spread terminals for fixed circuit-breaker/fixed part XT6
- ES - Vorderseitige verlängerte V-förmige Anschlüsse, für Leistungsschalter in fester Ausführung/ Unterteil XT6
- ES - Prises de raccordement avant prolongées écartées pour disjoncteur fixe/ partie fixe XT6
- ES - Terminales frontales prolongados separados para interruptor fijo/ parte fija XT6
- ES - 為固定的XT6擴展前端子

XT6



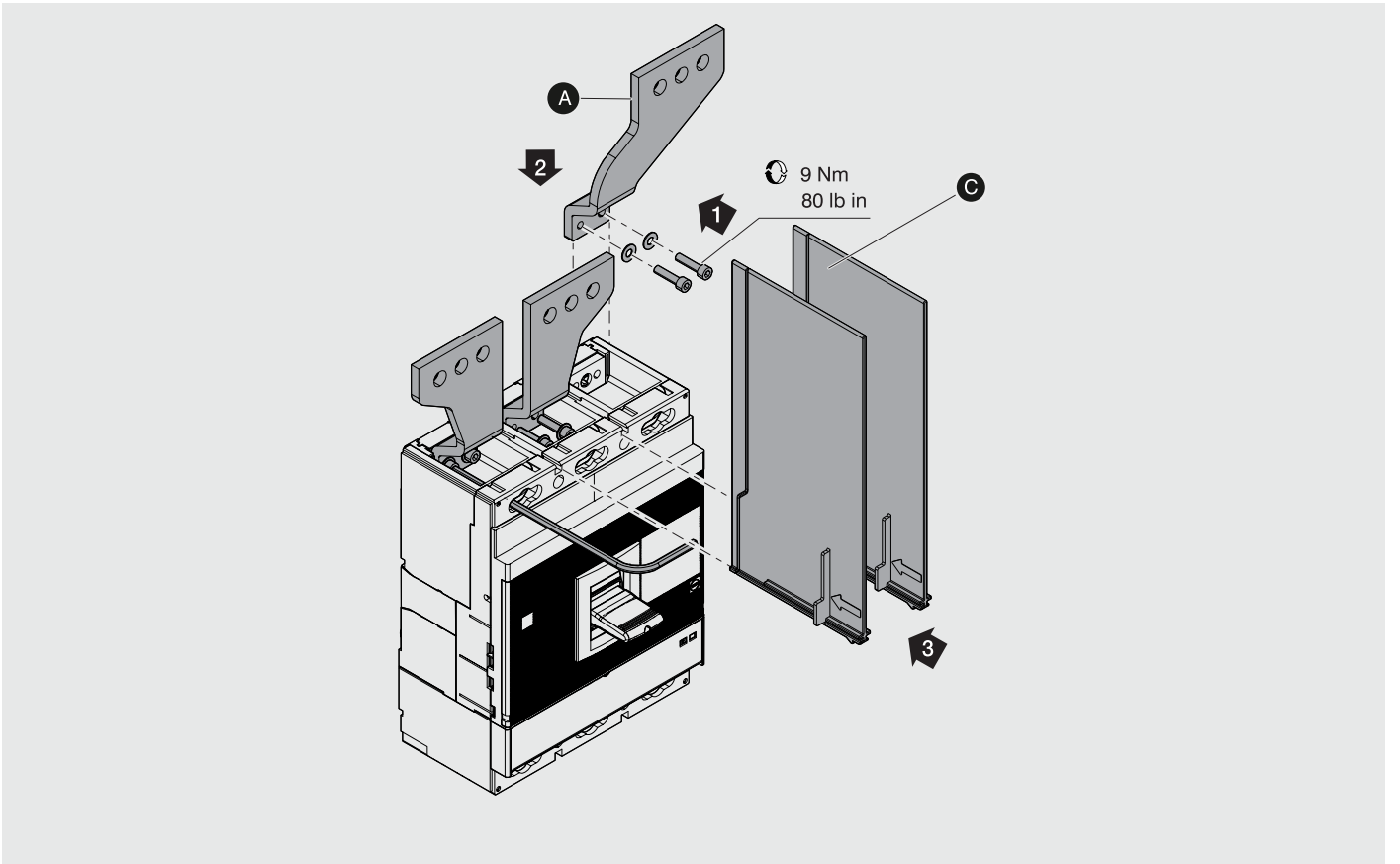
	XT6 3p	XT6 4p
A 	1	/
B 	/	1
C 	2	3

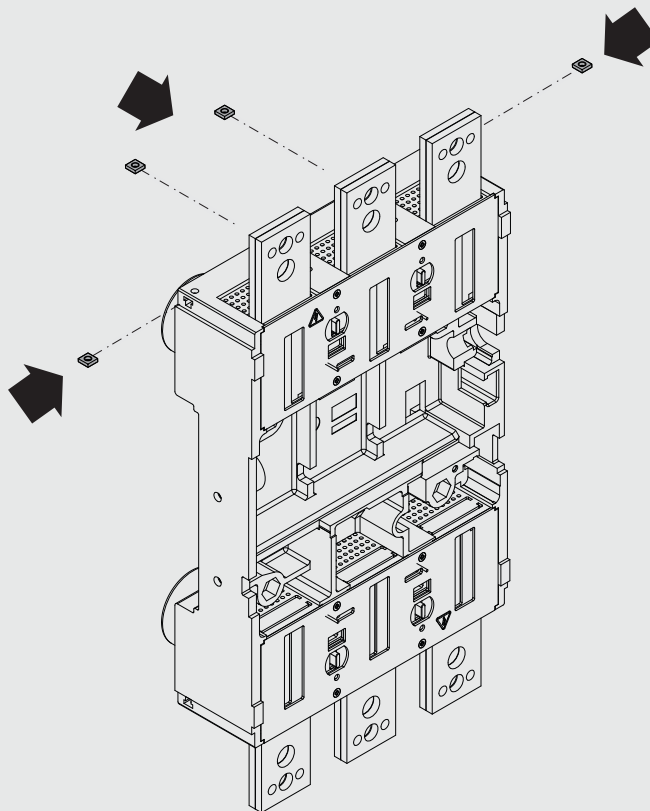
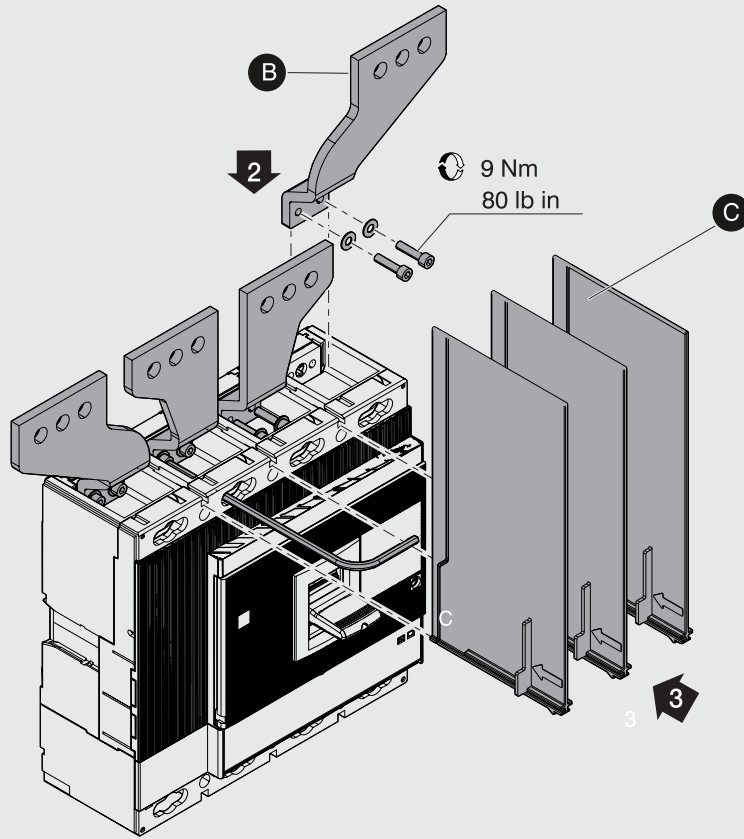
1



2

3p F

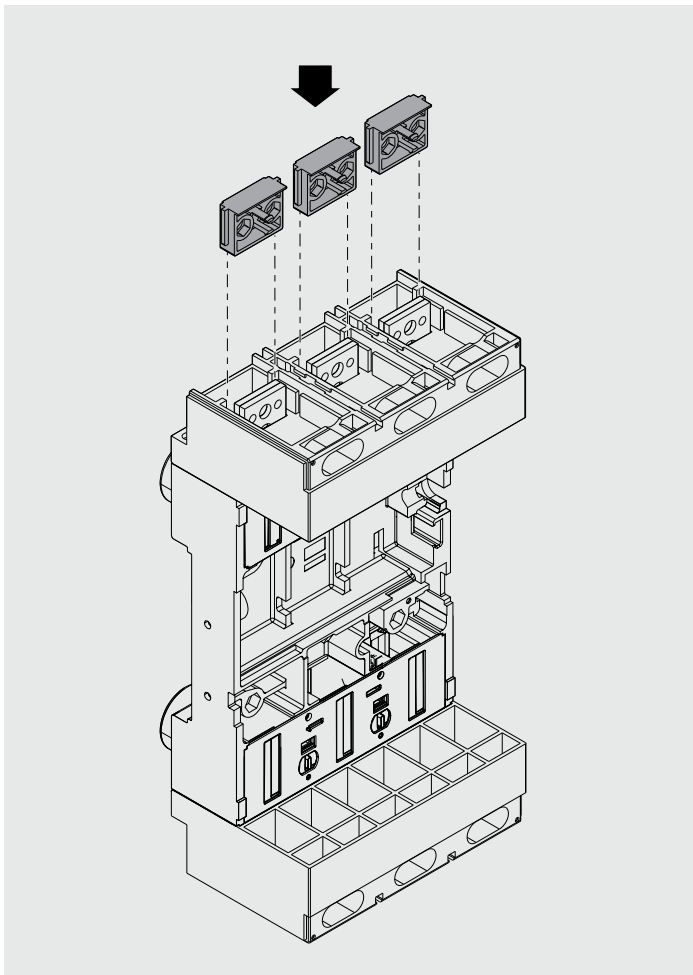
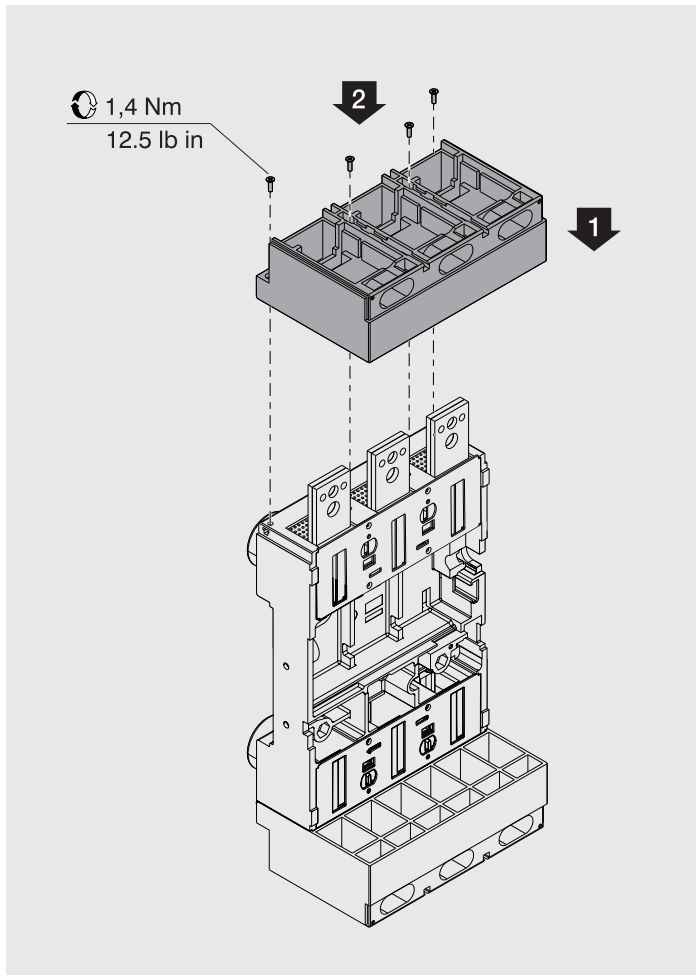




5

W 6

W



7

W

