

TABLEAU DE SPECIFICATION DE SPIROTECH



Produit: SpiroCross
DN150 Raccordements à brides

Type: XC150F
Date: 19/11/2019

Client:

Projet:

Référence:

Critères de design

Liquide (d'installation):	Eau / Glycol (max. 50%)
Vitesse du courant nom.:	1,5 m/s
Débit nom.:	108,0 m ³ /h
Pression du Système max.:	10 bar-g
Température max.:	110 °C
Δp par débit nom.:	4,9 kPa
Norme de création:	EN 13445

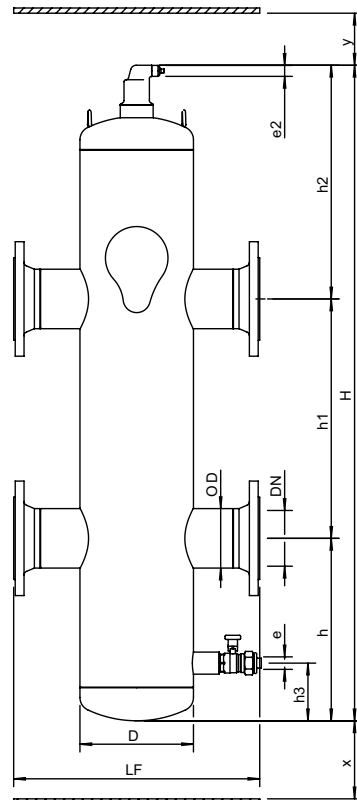
Contrôle de qualité

Pression d'essai (bar):	7
Liquide d'essai:	Air
Certification de test:	non
Création et Production comme 2014/68/EU:	oui
Certifications des Matériaux:	non
Dessin:	non
Procédures de soudure:	non
Inspection de soudure (Röntgen: 10%):	non
Inspection par le service de contrôle:	non

Matériaux de construction

Corps:	S235 JR G2 (St.37)
Raccordements:	S235 JR G2 (St.37)
Raccords:	S235 JR G2 (St.37)
Raccordements à brides (EN 1092-1 PN16):	P250GH
Sols:	S235 JR G2 (St.37)
Couverture de désaération:	Laiton
Fermeture de valve:	Viton
Flotteur:	PP
Spirotube Tube:	S235 JR G2 (St.37)
Spirotube Câblage:	Cuivre
Spirotube Soudure:	Tin(SnCu3)
Laque:	Standard
Couleur:	Jaune (RAL 1003)
Vanne de vidange:	Laiton nickelé

Dessin



Dimensions

DN:	150
OD:	168,3 mm
H:	1781 mm
h:	505 mm
h1:	670 mm
h2:	606 mm
h3:	130 mm
D:	324 mm
LF:	635 mm
e:	Rp1"
e2:	R1/2"
x:	>100 mm
y:	>50 mm

Volume:	123 ltr
Poids à vide (environ):	140 kg

Sous réserve de modifications