

SACE Emax 2 - Tmax XT

Terminali anteriori prolungati EF o anteriori prolungati divaricati ES per interruttore fisso - E1.2 - XT7M - XT7

Extended front terminals EF or front extended spread terminals ES for fixed circuit-breaker - E1.2 - XT7M - XT7

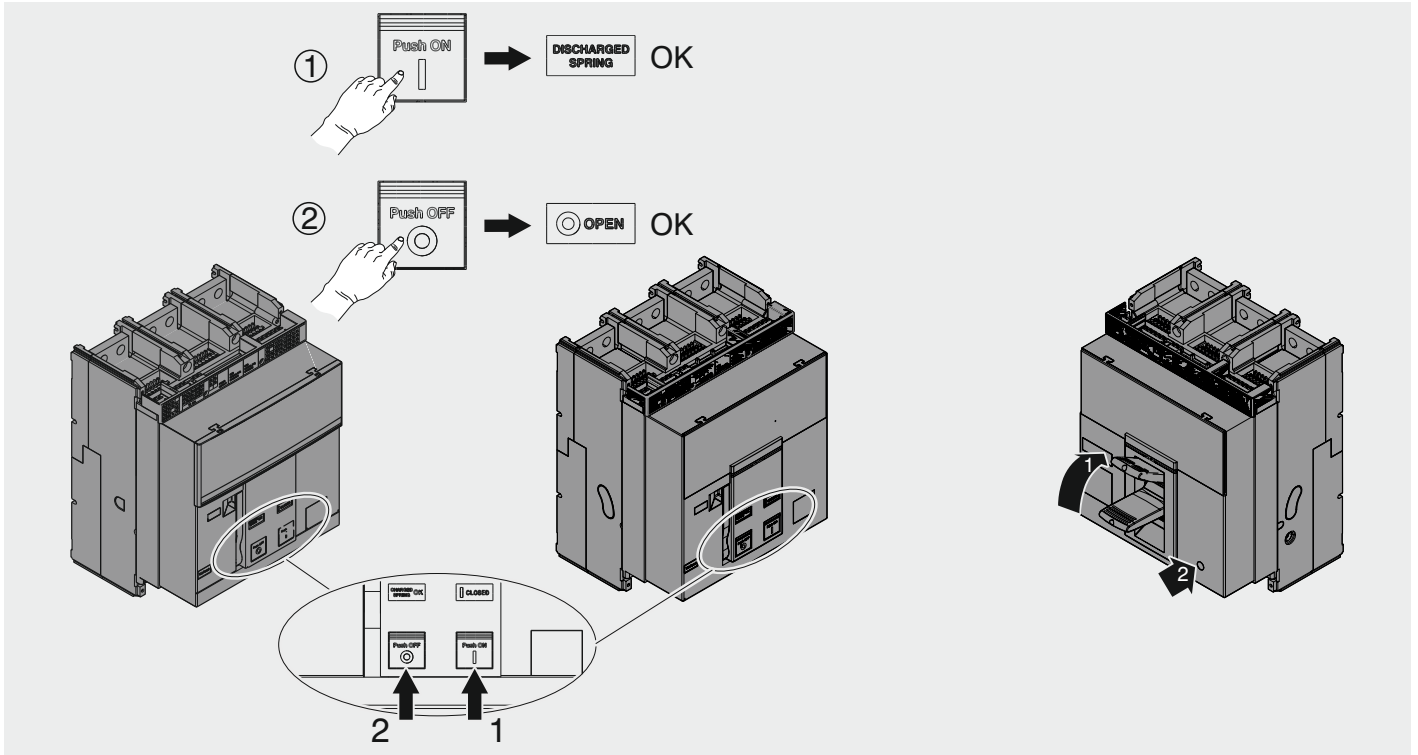
Verlängerte vorderseitige Anschlüsse EF oder V-förmige verlängerte vorderseitige Anschlüsse ES für festen Leistungsschalter - E1.2 - XT7M - XT7

Prises avant prolongées EF ou avant prolongées épanouies ES pour disjoncteur fixe - E1.2 - XT7M - XT7

Terminales anteriores prolongados EF o anteriores prolongados separados ES para interruptor fijo - E1.2 - XT7M - XT7

用于固定式断路器的前侧端子EF 或前侧扩展分布端子ES - E1.2 - XT7M - XT7

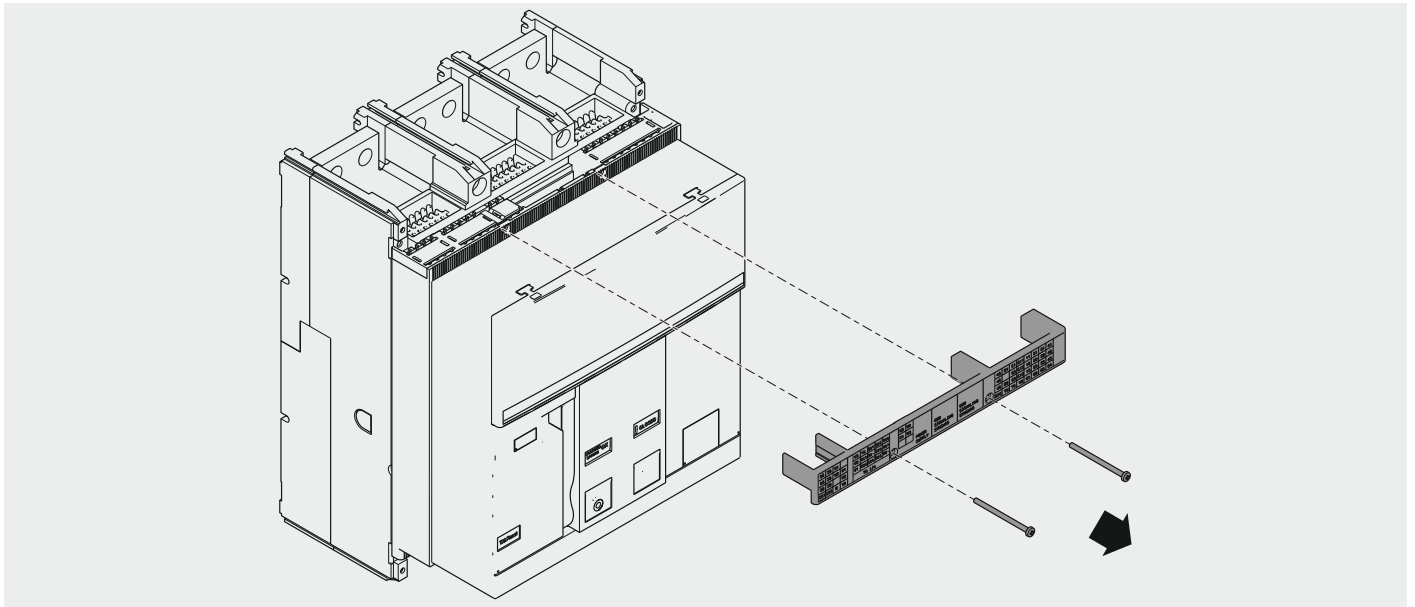
E1.2 - XT7M - XT7



	A	B	C
EF			
III	3(6)	2(4)	1(2)
IV	4(8)	3(6)	1(2)

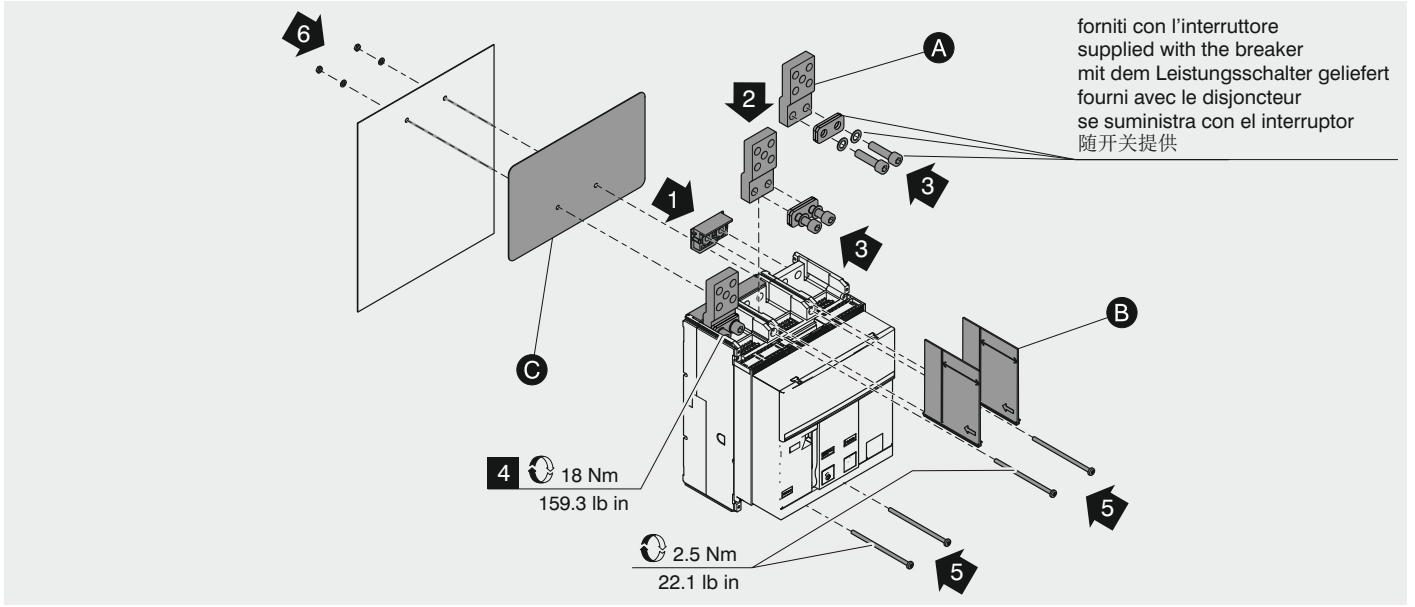
	D	E	F	G
ES				
III	(X2)	(X2)	2(4)	1(2)
IV	(X2)	(X2)	3(6)	1(2)

1



2

EF



3

ES

