

Installatie- en onderhoudshandleiding



uniSTOR

VIH RW 200

NL, BE (nl)

Uitgever/fabrikant

Vaillant GmbH

Berghauser Str. 40 ■ D-42859 Remscheid
Tel. +492191 18 0 ■ Fax +492191 18 2810
info@vaillant.de ■ www.vaillant.de



Inhoudsopgave

1	Veiligheid.....	3
1.1	Waarschuwingen bij handelingen.....	3
1.2	Reglementair gebruik.....	3
1.3	Algemene veiligheidsinstructies	3
1.4	Voorschriften (richtlijnen, wetten, normen).....	4
2	Aanwijzingen bij de documentatie.....	5
2.1	Aanvullend geldende documenten in acht nemen.....	5
2.2	Documenten bewaren	5
2.3	Geldigheid van de handleiding	5
3	Productbeschrijving.....	5
3.1	Opbouw	5
3.2	Gegevens op het kenplaatje	5
3.3	CE-markering.....	6
4	Montage.....	6
4.1	Product uitpakken.....	6
4.2	Leveringsomvang controleren	6
4.3	Eisen aan de opstellingsplaats controleren	6
4.4	Minimumafstanden in acht nemen.....	6
4.5	Boiler transporteren	6
4.6	Warmwaterboiler opstellen	7
5	Installatie.....	7
5.1	Temperatuursensoren monteren.....	7
5.2	Aansluitleidingen monteren	8
6	Ingebruikname.....	8
7	Product aan gebruiker opleveren	8
8	Verhelpen van storingen.....	8
8.1	Reserveonderdelen aankopen	8
9	Onderhoud	8
9.1	Onderhoudsschema	8
9.2	Magnesiumbescherminingsanode onderhouden	9
9.3	Boiler leegmaken.....	9
9.4	Binnenreservoir reinigen.....	9
10	Uitbedrijfname.....	9
10.1	Boiler leegmaken.....	9
10.2	Componenten buiten bedrijf stellen	9
11	Recycling en afvoer.....	9
12	Serviceteam.....	9
Bijlage.....	10	
A	Aansluitmaten	10
B	Technische gegevens	10

1 Veiligheid

1.1 Waarschuwingen bij handelingen

Classificatie van de waarschuwingen bij handelingen

De waarschuwingen bij handelingen zijn als volgt door waarschuwingstekens en signaalwoorden aangaande de ernst van het potentiële gevaar ingedeeld:

Waarschuwingstekens en signaalwoorden



Gevaar!

Direct levensgevaar of gevaar voor ernstig lichamelijk letsel



Gevaar!

Levensgevaar door een elektrische schok



Waarschuwing!

Gevaar voor licht lichamelijk letsel



Opgelet!

Kans op materiële schade of milieuschade

1.2 Reglementair gebruik

Bij ondeskundig of niet voorgeschreven gebruik kunnen nadelige gevolgen voor het product of andere voorwerpen ontstaan.

De warmwaterboiler werd speciaal ontwikkeld om in het huishouden tot maximaal 85 °C verwarmd drinkwater voor gebruik gereed te houden. Dit product is ervoor bestemd om in een CV-installatie geïntegreerd te worden.

De boiler is een indirect verwarmde en warmtepompspecifieke warmwaterboiler.

De warmwaterbereiding moet via een regelenheid uitgevoerd worden. Deze regelenheid regelt zowel de CV als het warme water. De boiler is met een elektrische inbouwverwarming uitgerust. Deze is speciaal bedoeld als aanvullende verwarming.

Het reglementaire gebruik houdt in:

- het naleven van de bijgevoegde gebruiks-, installatie- en onderhoudshandleidingen van het product en van alle andere componenten van de installatie
- de installatie en montage conform de product- en systeemvergunning

- het naleven van alle in de handleidingen vermelde inspectie- en onderhoudsvoorwaarden.

Het gebruik volgens de voorschriften omvat bovendien de installatie conform de IP-code.

Een ander gebruik dan het in deze handleiding beschreven gebruik of een gebruik dat van het hier beschreven gebruik afwijkt, geldt als niet reglementair. Als niet reglementair gebruik geldt ook ieder direct commercieel of industrieel gebruik.

Attentie!

Ieder misbruik is verboden.

1.3 Algemene veiligheidsinstructies

1.3.1 Gevaar door ontoereikende kwalificatie

De volgende werkzaamheden mogen alleen vakmensen met voldoende kwalificaties uitvoeren:

- Montage
- Demontage
- Installatie
- Ingebruikname
- Inspectie en onderhoud
- Reparatie
- Buitenbedrijfstelling
- ▶ Ga te werk conform de actuele stand der techniek.

1.3.2 Levensgevaar door ontbrekende veiligheidsinrichtingen

De in dit document opgenomen schema's geven niet alle voor een deskundige installatie vereiste veiligheidsinrichtingen weer.

- ▶ Installeer de nodige veiligheidsinrichtingen in de installatie.
- ▶ Neem de betreffende nationale en internationale wetten, normen en richtlijnen in acht.

1.3.3 Levensgevaar door een elektrische schok

Als u spanningsvoerende componenten aanraakt, bestaat levensgevaar door elektrische schok.

Voor u aan het product werkt:

1 Veiligheid

- ▶ Schakel het product spanningsvrij door alle stroomvoorzieningen alpolig uit te schakelen (elektrische scheidingsinrichting met minstens 3 mm contactopening, bijv. zekering of leidingbeveiligingsschakelaar).
- ▶ Beveilig tegen herinschakelen.
- ▶ Wacht minstens 3 min tot de condensatoren ontladen zijn.
- ▶ Controleer op spanningvrijheid.

1.3.4 Verwondingsgevaar door hoog productgewicht

Het product weegt meer dan 50 kg.

- ▶ Transporteer het product met minstens twee personen.
- ▶ Gebruik geschikte transport- en hijsinrichtingen afhankelijk van de beoordeling van het gevaar.
- ▶ Gebruik geschikte persoonlijke veiligheidsuitrusting: handschoenen, veiligheidsschoenen, veiligheidsbril, veiligheidshelm.

1.3.5 Verbrandingsgevaar door hete componenten

- ▶ Voer werkzaamheden aan deze onderdelen pas uit als deze zijn afgekoeld.

1.3.6 Kans op verbrandingen

De uitstroomtemperatuur bij de aftappunten kan tot 85°C bedragen.

- ▶ Monteer een thermostaatmengklep voor de begrenzing van de uitstroomtemperatuur aan de aftappunten.

1.3.7 Materiële schade door ondichtheden

- ▶ Zorg ervoor dat aan de aansluitleidingen geen mechanische spanningen ontstaan.
- ▶ Hang geen lasten aan de buizen (bijv. kleding).

1.3.8 Verwondingsgevaar

Telkens bij het opwarmen van het warm water in de boiler vergroot het watervolume.

- ▶ Installeer in de warmwaterleiding een veiligheidsklep.
- ▶ Installeer een uitblaasleiding.
- ▶ Leid de uitblaasleiding naar een geschikt afvoerpunt.

1.3.9 Materiële schade door te hard water

Te hard water kan de goede werking van het systeem in gevaar brengen en in korte tijd tot schade leiden.

- ▶ Informeer bij de plaatselijke watermaatschappij naar de hardheidsgraad van het water.
- ▶ Richt u bij de beslissing of het gebruikte water onthard moet worden volgens de richtlijn VDI 2035.
- ▶ Lees in de installatie- en onderhoudshandleidingen van de toestellen, waaruit het systeem bestaat, welke kwaliteiten het gebruikte water moet hebben.

1.3.10 Gevaar voor materiële schade door vorst

- ▶ Installeer het product niet in ruimtes die aan vorst blootstaan.

1.3.11 Kans op materiële schade door ongeschikt gereedschap

- ▶ Gebruik geschikt gereedschap.

1.4 Voorschriften (richtlijnen, wetten, normen)

- ▶ Neem de nationale voorschriften, normen, richtlijnen, verordeningen en wetten in acht.

2 Aanwijzingen bij de documentatie

2.1 Aanvullend geldende documenten in acht nemen

- ▶ Neem absoluut alle bedienings- en installatiehandleidingen die bij de componenten van de installatie worden meegeleverd in acht.

2.2 Documenten bewaren

- ▶ Gelieve deze handleiding alsook alle aanvullend geldende documenten aan de gebruiker van de installatie te geven.

2.3 Geldigheid van de handleiding

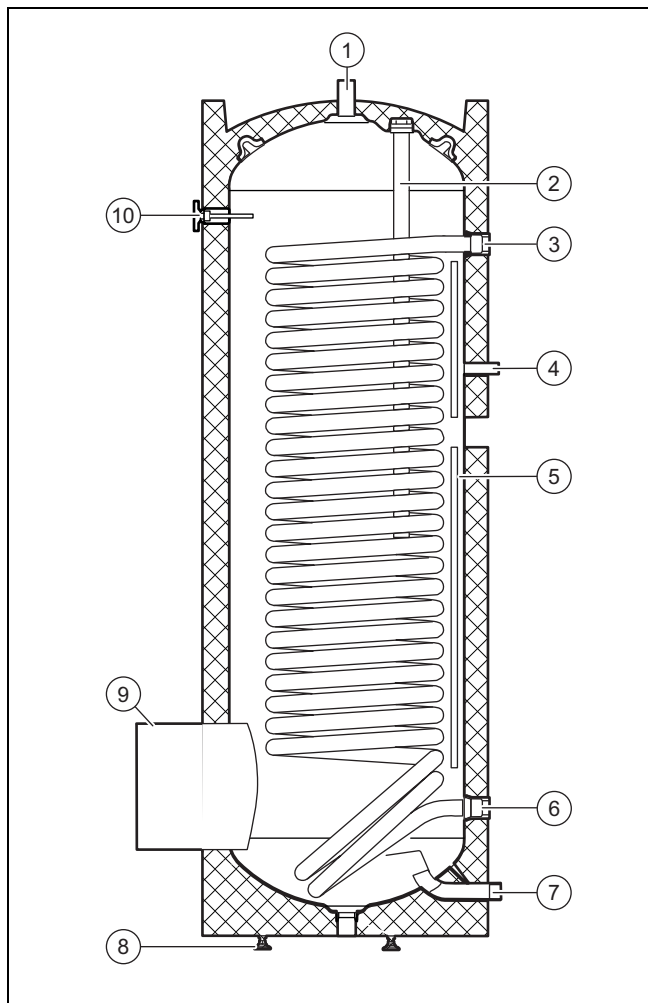
Deze handleiding geldt uitsluitend voor:

Productartikelnummer

VIH RW 200	0020214407
------------	------------

3 Productbeschrijving

3.1 Opbouw



- | | |
|------------------------------|---------------------------------|
| 1 Warm water | 4 Aansluiting circulatieleiding |
| 2 Magnesiumbeschermingsanode | 5 Rail voor temperatuursensor |
| 3 CV-aanvoeraansluiting | 6 CV-retouraansluiting |

- | | |
|----------------------|--------------------------|
| 7 Koud water | 9 Onderhoudsgatafdekking |
| 8 Verstelbare voeten | 10 Thermometer |

De warmwaterboiler is van buiten van een warmte-isolatie voorzien. Het reservoir van de warmwaterboiler bestaat uit geëmailleerd staal. Binnenin het reservoir bevindt zich een spiraalbuis die de warmte overbrengt. Als corrosiebescherming bezit het reservoir bovendien een magnesiumbeschermingsanode in het bovenste deel van het reservoir.

Afhankelijk van welke materialen in het warmwatercircuit gebruikt worden, kan er bij onverdraagzaamheden corrosieschade ontstaan. In deze speciale gevallen is een vakkundige oplossing noodzakelijk. Daarvoor moet het toestel ter voorkoming van galvanische bruggen beslist m.b.v. diëlektrische aansluitingen (niet meegeleverd) op het drinkwaternetwerk aangesloten worden.

Optioneel inzetbaar zijn:

- Circulatiepomp ter verhoging van het warmwatercomfort, vooral aan ver verwijderde aftappunten

3.2 Gegevens op het kenplaatje

Het typeplaatje bevindt zich op de afdekking van de reiningsopening.

Gegevens op het typeplaatje		Betekenis
Ser.nr.		Serienummer
uniSTOR xxx xx		Productbenaming
		Nominale spanning
P		Nominaal vermogen
I _{max}		Aanloopstroom
P		Nominaal vermogen aanvullende verwarming
Buffer		
	V [L]	Totaalvolume
	T _{max} [°C]	max. werktemperatuur
	P _{max} [Mpa]	max. werkdruk
Warmtewisselaar		
	V [L]	Totaalvolume
	T _{max} [°C]	max. werktemperatuur
	P _{max} [Mpa]	max. werkdruk
	S [m ²]	Oppervlak van de warmtewisselaar
		Nettogewicht
		140 Kg

4 Montage

3.3 CE-markering



Met de CE-markering wordt aangegeven dat de producten conform de conformiteitsverklaring aan de fundamentele eisen van de desbetreffende richtlijnen voldoen.

De conformiteitsverklaring kan bij de fabrikant geraadpleegd worden.

4 Montage

4.1 Product uitpakken

1. Haal het product uit de kartonverpakking.
2. Verwijder de beschermfolie van alle delen van het product.

4.2 Leveringsomvang controleren

- ▶ Controleer of de levering compleet is.

Aantal	Benaming
1	Boiler
1	Zakje met 3 verstelbare voeten
1	Gebbruiksaanwijzing
1	Installatie- en onderhoudshandleiding

4.3 Eisen aan de opstellingsplaats controleren



Opgelet!

Materiële schade door lekkend water

Bij schade kan water uit de boiler lekken.

- ▶ Kies de opstellingsplaats zodanig dat bij schade grotere hoeveelheden water veilig kunnen wegstromen (bijv. afvoerputje).



Opgelet!

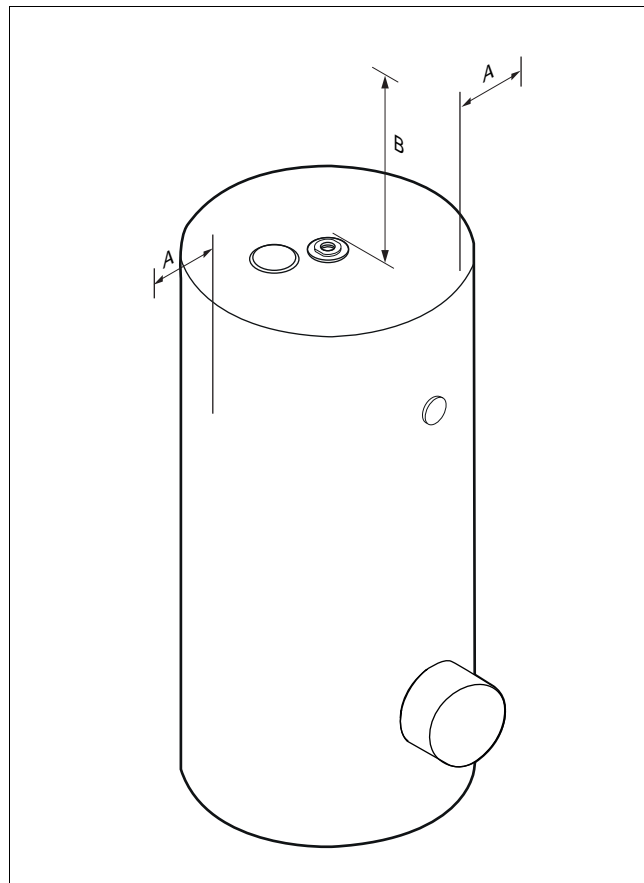
Materiële schade door hoge last

De gevulde boiler kan door zijn gewicht de bodem beschadigen.

- ▶ Houd bij de keuze van de opstellingsplaats rekening met het gewicht van de gevulde boiler en met de draaglast van de vloer.
- ▶ Zorg evt. voor een geschikt fundament.

1. Installeer de boiler zo dicht mogelijk bij de warmteopwekker.
2. Zorg ervoor dat de ondergrond effen en stabiel is.
3. Kies de opstellingsplaats zodanig dat een doelmatige leidingvoering kan plaatsvinden.
4. Neem de afmetingen van het toestel en de aansluitingen in acht.

4.4 Minimumafstanden in acht nemen



- ▶ Let bij de opstelling op een voldoende afstand tot de muren en het plafond.
 - Zijafstand A: 500 mm
 - Plafondafstand B: 500 mm

4.5 Boiler transporteren



Gevaar!

Verwondingsgevaar of materiële schade door ondeskundig transport

Bij schuine stand kunnen de schroefverbindingen aan de standring loskomen. De boiler kan van de pallet kantelen en iemand verwonden.

- ▶ Transporteer de boiler op de pallet met een hefwagen.
- ▶ Transporteer de boiler alleen met geschikte middelen.



Opgelet!

Beschadigingsgevaar voor schroefdraden

Onbeschermde schroefdraden kunnen bij het transport beschadigd worden.

- ▶ Verwijder de schroefdraadbeschermkappen pas aan de opstellingsplaats.

- ▶ Transporteer de boiler naar de opstellingsplaats.

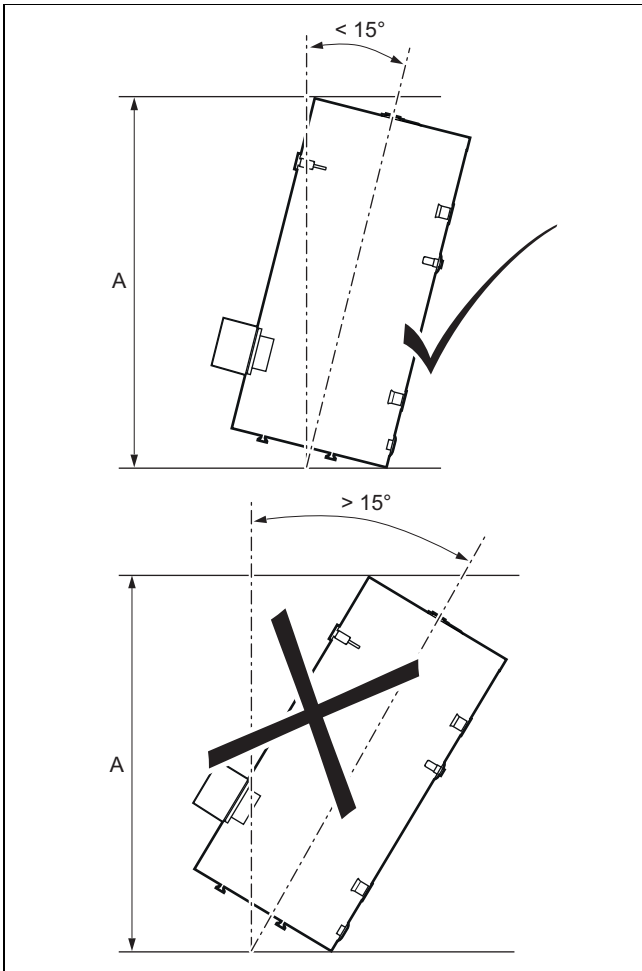
4.6 Warmwaterboiler opstellen



Gevaar!
Beschadigingsgevaar voor boiler

Als de boiler bij transport en opstelling te ver gekanteld wordt, dan kan hij beschadigd worden.

- Kantel de boiler maximaal 15°.



1. Houd rekening met de kantelmaat (A) van de boiler bij de keuze van de opstelruimte.

Typeaanduiding	Minimale benodigde ruimte voor het kantelen van de boiler [mm]
VIH RW 200	1440

2. Monteer de verstelbare voeten.



Opgelet!
Beschadigingsgevaar voor boiler

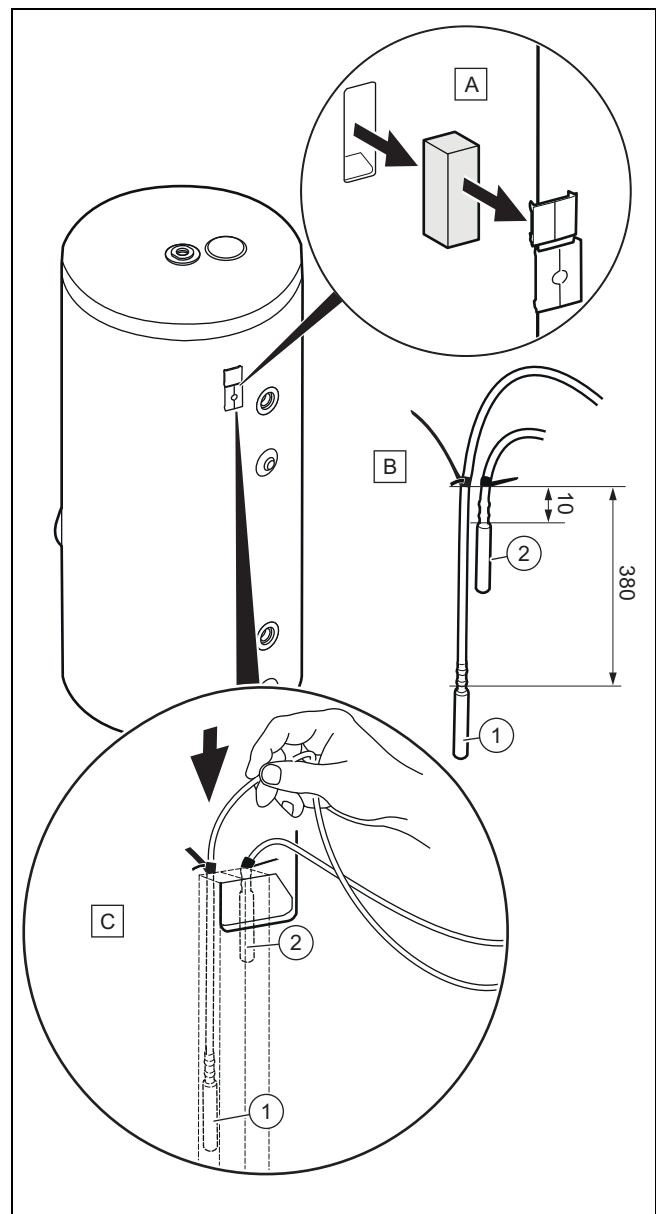
- Lijn de warmwaterboiler met behulp van de drie verstelbare voeten zodanig uit dat hij verticaal staat en niet kantelt.

3. Stel de warmwaterboiler op de opstellingsplaats op.

- Neem de aansluitmaten in acht.

5 Installatie

5.1 Temperatuursensoren monteren



- | | |
|---|---|
| 1 NTC-voeler 2K7 bij 25 °C (onderste stand) | 2 NTC-voeler 2K7 bij 25 °C (bovenste stand) |
|---|---|

1. Verwijder de kappen en schuimstoffen (A).
2. Bevestig op beide sensorkabels op de in (B) weergegeven posities elk een kunststofklem.
3. Plaats de beide sensoren op de hiervoor bedoelde rails (C).
 - De sensor (2) wordt door de kunststofklem op de rail gehouden.
4. Bevestig de sensor (1) met plakband (D).
5. Monteer de kappen en schuimstoffen (A).
6. Sluit de temperatuursensoren op de regelenheid aan.

6 Ingebruikname

5.2 Aansluitleidingen monteren



Waarschuwing!

Gevaar voor schade aan de gezondheid door verontreinigingen in het drinkwater!

Afdichtingsresten, vuil of andere resten in de leidingen kunnen de drinkwaterkwaliteit verslechteren.

- ▶ Spoel alle koud- en warmwaterleidingen grondig uit vooraleer u het product installeert.

Voorwaarde: Water is sterk kalkhoudend

- ▶ Monteer een universele waterontharder in de koudwaterleiding voor de boiler.
1. Sluit de aanvoer- en retourleiding van de CV aan (→ Pagina 5).
 2. Monteer een veiligheidsklep in de koudwaterleiding.
 - Maximale bedrijfsdruk: 1 MPa [10 bar].
 3. Installeer indien nodig de circulatiepomp alsmede een recirculatieleiding.

Voorwaarde: Circulatiepomp en circulatieleiding zijn niet geïnstalleerd

- ▶ Sluit de aansluiting van de circulatieleiding met een afsluitkap af.
- ▶ Breng een warmte-isolatie op de aansluiting van de circulatieleiding aan.

6 Ingebruikname

1. Vul het CV-circuit.
 - Neem de installatiehandleiding van het CV-toestel in acht.
2. Vul de boiler.
3. Ontlucht de installatie aan drinkwaterzijde.
4. Controleer alle buisverbindingen op lekkages.

7 Product aan gebruiker opleveren



Gevaar!

Levensgevaar door legionellabacteriën!

Legionellabacteriën ontwikkelen zich bij temperaturen onder 60 °C.

- ▶ Zorg ervoor dat de gebruiker alle maatregelen voor de legionellabeveiliging kent om de geldende voorschriften voor het voorkomen van legionellabacteriën te vervullen.

1. Instrueer de gebruiker over de bediening van de installatie. Beantwoord alle vragen. Wijs de gebruiker vooral op de veiligheidsvoorschriften die hij in acht moet nemen.
2. Geef aan de gebruiker uitleg over positie en werking van de veiligheidsinrichtingen.

3. Informeer de gebruiker erover dat het product volgens de opgegeven intervallen dient te worden onderhouden.
4. Geef de gebruiker alle voor hem bestemde handleidingen en toestelpapieren, zodat hij ze kan bewaren.
5. Informeer de gebruiker over de mogelijkheden om de warmwateruitstroomtemperatuur te begrenzen opdat verbrandingen verhinderd worden.

8 Verhelpen van storingen

Storing	Mogelijke oorzaak	Oplissing
Boilertemperatuur is te hoog.	De boilertemperatuursensoren zitten niet correct.	Zorg voor een correcte positionering van de boilertemperatuursensoren.
Boilertemperatuur is te laag.		
Aan het aftappunt is geen waterdruk.	Niet alle kranen zijn geopend.	Open alle kranen.
De CV-ketel schakelt snel na elkaar in en opnieuw uit.	De retourtemperatuur van de circulatieleiding is te laag.	Zorg ervoor dat de retourtemperatuur van de circulatieleiding binnen gepaste waarden ligt.

8.1 Reserveonderdelen aankopen

De originele componenten van het product werden in het kader van de conformiteitskeuring door de fabrikant meegecertificeerd. Als u bij het onderhoud of reparatie andere, niet gecertificeerde of niet toegestane delen gebruikt, dan kan dit ertoe leiden dat de conformiteit van het product vervalst en het product daarom niet meer aan de geldende normen voldoet.

We raden ten stelligste het gebruik van originele reserveonderdelen van de fabrikant aan, omdat hierdoor een storing-vrije en veilige werking van het product gegarandeerd is. Om informatie over de beschikbare originele reserveonderdelen te verkrijgen, kunt u zich tot het contactadres richten, dat aan de achterkant van deze handleiding aangegeven is.

- ▶ Als u bij het onderhoud of de reparatie reserveonderdelen nodig hebt, gebruik dan uitsluitend originele reserveonderdelen die voor het product zijn toegestaan.

9 Onderhoud

9.1 Onderhoudsschema

9.1.1 Onderhoudsrelevant interval

Interval	Onderhoudswerkzaamheden
Indien nodig	Binnenreservoir reinigen
	Boiler leegmaken

9.1.2 Op kalender gebaseerde onderhoudsintervallen

Interval	Onderhoudswerkzaamheden
Jaarlijks na 2 jaar	Onderhoud van de Magnesiumbeschermingsanode

9.2 Magnesiumbeschermingsanode onderhouden

1. Leeg de boiler (→ Pagina 9).
2. Verwijder de beschermkap om het onderhoud aan de bovenste magnesiumbeschermingsanode uit te voeren.
3. Schroef de flens van de magnesiumbeschermingsanode eruit.
4. Blaas voor het wegnemen van de anode vreemde delen uit de opening, om ervoor te zorgen dat niets in de boiler valt.
5. Controleer de magnesiumbeschermingsanode op slijtage.

Voorwaarde: 60 % van de anode is versleten

- ▶ Vervang de magnesiumbeschermingsanode.

9.3 Boiler leegmaken



Gevaar!

Kans op verbrandingen

Heet water aan de warmwateraftappunten en het afvoerpunt kan tot verbrandingen leiden.

- ▶ Vermijd contact met heet water aan de warmwateraftappunten en het afvoerpunt.

1. Schakel de warmwaterbereiding van de CV-ketel uit.
2. Sluit de koudwaterleiding.
3. Bevestig een slang aan de aftapkraan van de boiler.
4. Breng het vrije einde van de slang naar een geschikte afvoerplaats.
5. Open de aftapkraan.
6. Open het hoogst gelegen warmwateraftappunt voor de beluchting en de restloze lediging van de waterleidingen.

Voorwaarde: Water is weggestroomd

- ▶ Sluit het warmwateraftappunt en de aftapkraan.
7. Haal de slang eraf.

9.4 Binnenreservoir reinigen

1. Maak de boiler leeg (→ Pagina 9).
2. Reinig het binnenreservoir door te spoelen.

10 Uitbedrijfname

10.1 Boiler leegmaken

- ▶ Leeg de boiler (→ Pagina 9).

10.2 Componenten buiten bedrijf stellen

- ▶ Stel indien nodig de verschillende componenten van het systeem volgens de desbetreffende installatiehandleidingen buiten bedrijf.

11 Recycling en afvoer

Verpakking afvoeren

- ▶ Voer de verpakking reglementair af.
- ▶ Neem alle relevante voorschriften in acht.

12 Serviceteam

Geldigheid: België

N.V. Vaillant S.A.

Golden Hopestraat 15

B-1620 Drogenbos

Tel. 2 3349300

Fax 2 3349319

Kundendienst / Service après-vente / Klantendienst 2 3349352

info@vaillant.be

www.vaillant.be

Kundendienst / Service après-vente / Klantendienst:
2 3349352

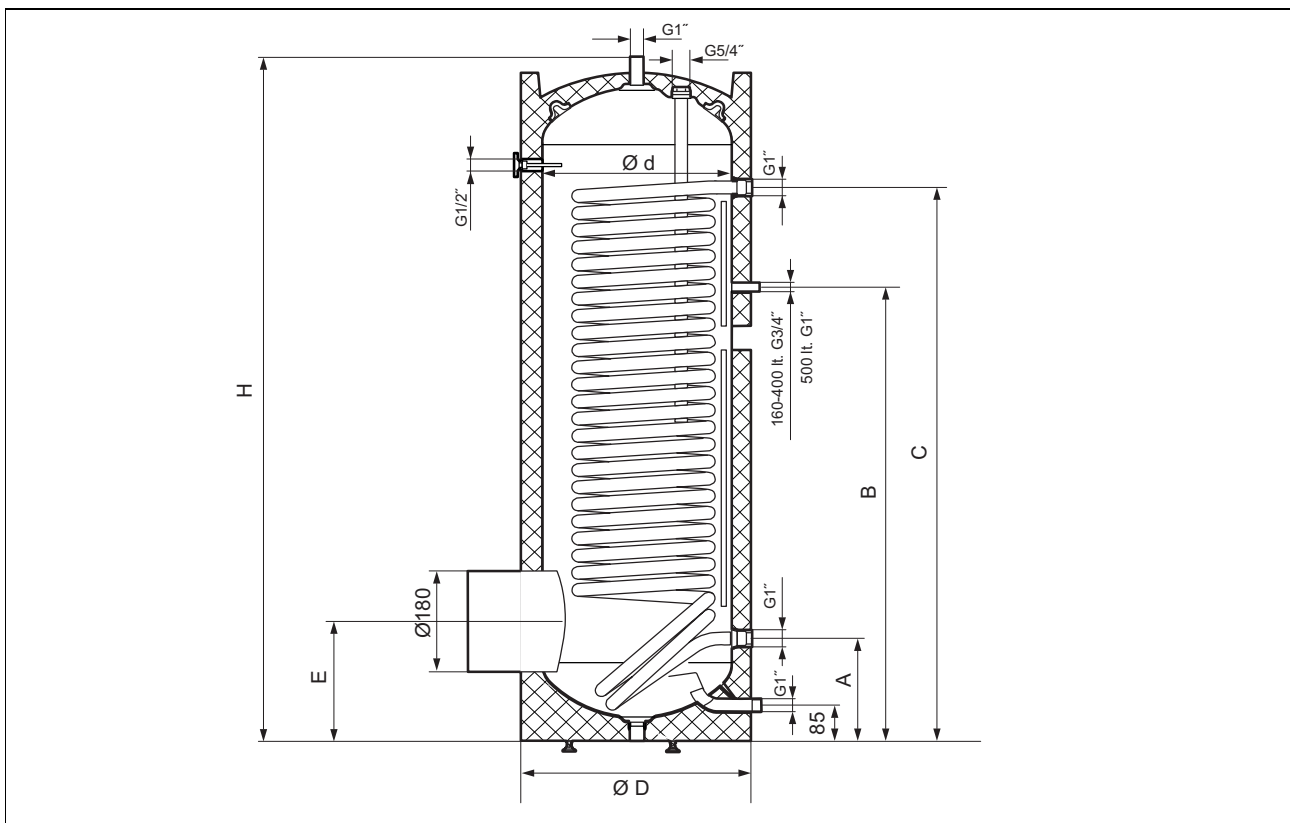
Geldigheid: Nederland

Het Serviceteam dient ter ondersteuning van de installateur en is tijdens kantooruren te bereiken op nummer:

Serviceteam: 020 5659440

Bijlage

A Aansluitmaten



Type	Boilerafmetingen [mm]						
	ø D	ø d	H	A	B	C	E
VIH RW 200	600	500	1340	263	803	998	305

B Technische gegevens

Technische gegevens - Gewicht / boilerafmetingen

	VIH RW 200
Leeg gewicht	103 kg
Gewicht (bedrijfsklaar)	296 kg
Gewicht (incl. verpakking en isolatie)	113 kg
Hoogte	1.340 mm
Diepte	625 mm
Buitendiameter van de boiler	600 mm

Technische gegevens - Hydraulische aansluiting

	VIH RW 200
Circulatieaansluiting	3/4"
CV-circuit aanvoer	1"
CV-circuit retour	1"
Koudwateraansluiting	1"
Warmwateraansluiting	1"
Magnesiumbeschermingsanode	5/4"

Technische gegevens - Vermogensgegevens warmwaterboiler

*geldt voor EN12897

	VIH RW 200
Totaalvolume (V)	200 l
Daadwerkelijk volume	193 l
Nominaal volume (V _s)	200 l
Binnenreservoir	Staal, geëmailleerd, met 1 magnesiumbeschermingsanode
Max. bedrijfsdruk (P _{max})	1 MPa
Warmwatervolume*	274 l
verstreken tijd*	9 min
Heetwatervermogen (warmtewisselaarvermogen)*	44,9 kW
Doorloopvermogen	1.105 l/h
Gereedheids-energieverbruik*	57 W
Gereedheids-energieverbruik*	1368 Wh / 24h
Afkoelingsconstante (Cr)	0,2 Wh / 24h•°K
Drukdaling van de warmtewisselaar of drukdaling van de CV-water-ruimte	31 mbar
Werkdruk aan drinkwaterzijde	1 MPa
Werkdruk aan warmtebronzijde	1 MPa
Max. werktemperatuur van het verwarmingsmiddel	110 °C
Bedrijfstemperatuur	65 °C
Max. werktemperatuur (T _{max})	95 °C
Volume warmtewisselaar	11,8 l
Oppervlak warmtewisselaar (S)	1,81 m ²

Technische gegevens - Materiaal

	VIH RW 200
Materiaal isolatie	PU
Dikke isolatie	50 mm
Corrosiebescherming in boiler	MG anode
Magnesiumbeschermingsanode van de boiler (lengte x diameter)	480 mm x 33 mm
Diameter van de flens	180 mm



0020214112_03

0020214112_03 ■ 20.02.2020

Leverancier

Vaillant Group Netherlands B.V.

Postbus 23250 ■ 1100 DT Amsterdam

Telefoon 020 5659200 ■ Telefax 020 6969366

Consumentenservice 020 5659420 ■ Serviceteam 020 5659440

info@vaillant.nl ■ www.vaillant.nl

N.V. Vaillant S.A.

Golden Hopestraat 15 ■ B-1620 Drogenbos

Tel. 2 3349300 ■ Fax 2 3349319

Kundendienst / Service après-vente / Klantendienst 2 3349352

info@vaillant.be ■ www.vaillant.be

© Deze handleidingen, of delen ervan, zijn auteursrechtelijk beschermd en mogen alleen met schriftelijke toestemming van de fabrikant vermenigvuldigd of verspreid worden.

Technische wijzigingen voorbehouden.