

Technisch specificatieblad

TP-wand- en plafondbeugel FS

Artikelnummer: 6365914



TP-wand- en plafondbeugel met klemlippen voor schroefloze bevestiging van draadgoten.

Wordt de beugel direct aan de wand of plafond bevestigd, dan is er voor de stabiliteit altijd het afstandsstuk type DS 4 nodig.

Max. zijhoogte van kabeldraagsystemen 60 mm.



St Staal

FS sendzimir verzinkt

Stamgegevens

Artikelnummer	6365914
Type	TPDG 195 FS
Omschrijving 1	Wand- en plafondbeugel
Omschrijving 2	voor draadgoot
Fabrikant	OBO
Dimensie	B195mm
Kleur	zink
Materiaal	Staal
Oppervlak	bandverzinkt
Oppervlakenorm	DIN EN 10346
Kleinste verkoop-eenheid	6
Eenheid van hoeveelheid	Stuk
Gewicht	60 kg
Eenheid gewicht	kg/100 st.
CO2-voetafdruk (GWP) van wieg tot poort	1,3857 kg CO2e / 1 Stuk

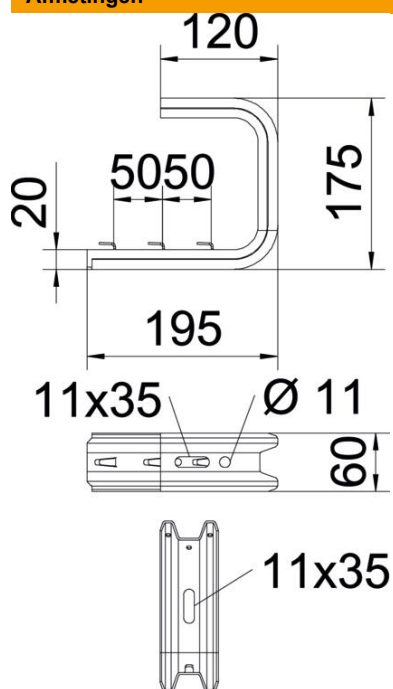
Technisch specificatieblad

TP-wand- en plafondbeugel FS

Artikelnummer: 6365914



Afmetingen



Lengte	175 mm
Breedte	195 mm
Hoogte	60 mm
Maat B	195 mm
Maat L	100 mm

Technische gegevens

Uitvoering	Ophangbeugel (C-beugel)
F in kN plafond	0,95 kN
F in kN wand	1,05 kN
Functiebehoud	nee
voorbreedte max.	150 mm
voorbreedte min.	150
Geschikt voor draadgoot	ja
Geschikt voor kabelladder	nee
Geschikt voor kabelgoot	nee
Geschikt voor goot-/ladderbreedte	150 mm

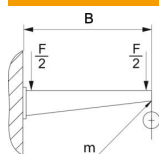
Belastingen



Belastingsdiagramm plafondbeugel TPDG

- 1** Doorbuiging van het uiteinde van de console bij toegestane consolebelasting
- 2** Toegestane consolebelasting in kN zonder manlast
- Belastingcurve met consolelengte in mm

Belastingwaarden plug voor TPDG-wand- en plafondbeugel



Wandbevestiging	Maximale belasting [kN]
	Consolelengte [mm]
Plug type	<P>145</P>, <P>245</P>, <P>345</P>, <P>445</P>, <P>545</P>
BZ3 8x95/0-40	<P>0,56</P>, <P>0,53</P>, <P>0,50</P>, <P>0,47</P>, <P>0,44</P>
BZ3 10x90/0-30	<P>1,03</P>, <P>0,96</P>, <P>0,68</P>, <P>0,54</P>, <P>0,35</P>

Max. belasting F tot = kabelgewicht + kabelgoot + plafondbeugel. Het draagvermogen is aanzienlijk groter bij toepassing in niet-gebarsten beton. De opgegeven waarden zijn gebaseerd op beton met sterkteklasse C20/25.