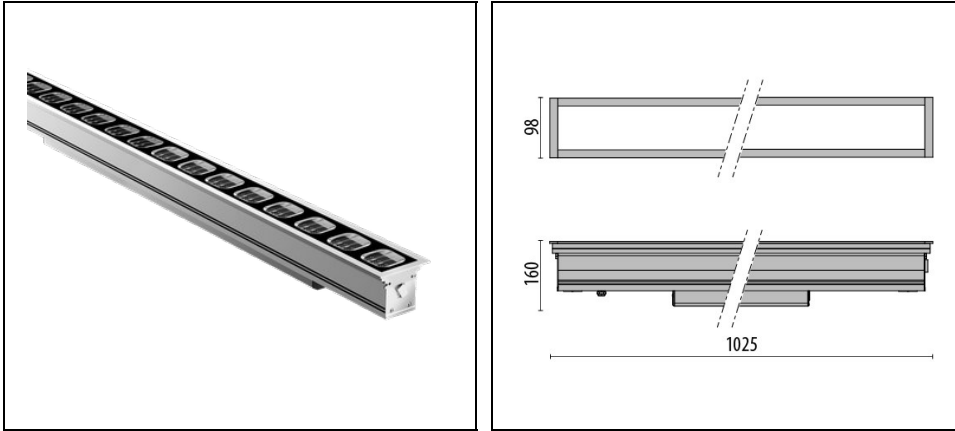


TRACCIA 1000

Bestelnr. 305325



Omschrijving

Serie klasse I grondinbouwarmaturen met geringe inbouwdiepte, bestaande uit:

- Behuizing van geëxtrudeerd geanodiseerd aluminium
- EPDM pakkingen
- Anti-verblinding louvre van technopolymeer
- Afscherming van gehard glas met zeefdruk markering
- Armatuur voorbereid voor doorvoerverbinding
- Externe elektrische aansluiting met een waterdichte connector (QUICK), compleet met kabel
- Armatuur inclusief driver
- Schroeven van roestvrij staal
- Inbouwdoos separaat te bestellen
- Kabeldrager-beugel van aluminium voor een zeer hoge thermische dissipatie van de componenten
- Stelmechanisme voor het richten van de lichtstraal tussen 0° en 30°
- Het product kan afzonderlijk of in serie zonder onderbrekingen geïnstalleerd worden (≤ 80 m)
- Leverbaar zijn versies met ON-OFF driver en dimbare DALI driver, separaat te bestellen
- TRIMLESS versies op verzoek leverbaar

Om een constante actualisering van haar producten te bevorderen, behoudt PERFORMANCE in LIGHTING zich het recht voor om zonder voorafgaande kennisgeving, wijzigingen aan te brengen. Daarom is het altijd aan te raden om de laatste versie te lezen die op de website www.performanceinlighting.com is gepubliceerd. Geleverde lumenoutput en stroomverbruik, inclusief verliezen, zijn onderhevig aan een tolerantie van +/-7%. Tenzij anders vermeld, gelden de waarden bij een omgevingstemperatuur van 25°C. De garantievoorwaarden zijn beschikbaar op <https://www.performanceinlighting.com/qr/company/led-warranty>

Product gegevens

| | | | |
|-------------|----------|--------------|----------|
| ETIM Groep: | EG000027 | ETIM Klasse: | EC000758 |
|-------------|----------|--------------|----------|

Algemene informatie

| | | | |
|------------------------------------|----------------------------------|--------------------------------|---------|
| Lamphouder: | LED | Lichtbron: | LED |
| Nominale lichtstroom [lm]: | 4000 | Reële lichtstroom [lm]: | 2906 |
| Armatuur wattage [W]: | 42 W | Specifieke lichtstroom [lm/W]: | 69 |
| CRI: | 80 | Kleurtemperatuur [K]: | 4000 |
| Kleur / Afwerking: | GR-11 / Grijs geanodiseerd / Mat | IP waarde: | IP67 |
| Impact resistance / impact energy: | IK10 20J xx9 | Beschermingsklasse: | I |
| Optiek: | ELL - Elliptische | Stralingshoek: | 13°x36° |
| Nettogewicht [kg]: | 8.73 | Totale lengte [mm]: | 1025 |
| Totale breedte [mm]: | 98 | Totale hoogte [mm]: | 106 |

Mechanische eigenschappen

| | | | |
|---------------------------|-------------|----------------------------|-----------|
| Vorm: | Rechthoekig | Materiaal behuizing: | Aluminium |
| Materiaal afscherming: | Glas | Gloeidraadtest [°C]: | 850 °C |
| Statische belasting [kg]: | 2000 | Dynamische belasting [kN]: | 5 |
| Tordeer weerstand [Nm]: | 50 | | |

Elektrische eigenschappen

| | | | |
|---------------------------|---------|---------------------------|----------|
| Spanningstype: | AC/DC | Ingangsspanning [V AC]: | 220/240 |
| Ingangsfrequentie [Hz]: | 0/50/60 | Arbeidsfactor / COS Φ: | >0.9 |
| Ingangsspanning [V DC]: | 186/250 | Aanloopstroom [A/μs]: | 21 / 220 |
| C10 1.5 mm ² : | 21 | C16 2.5 mm ² : | 43 |
| B10 1.5 mm ² : | 15 | B16 2.5 mm ² : | 24 |

Installatie

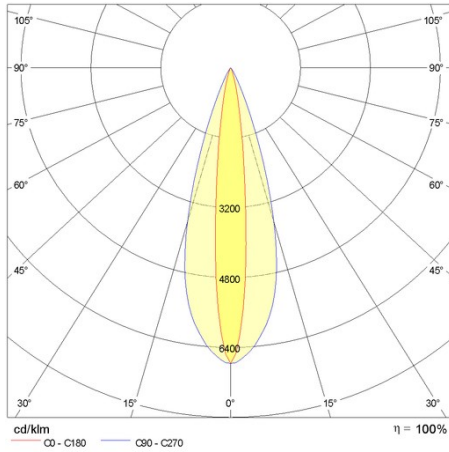
| | | | |
|---------------------------------|---------|---------------------------------|--------------|
| Plaats van toepassing: | Outdoor | Montage type: | Grond inbouw |
| Min. Omgevingstemperatuur [°C]: | -20 | Max. Omgevingstemperatuur [°C]: | 35 |
| Glas temperatuur [°C]: | 52 | Grondinbouw classificatie: | A1 A2 A3 A4 |

Verlichtings functies

| | | | |
|----------------------------|--------|--------------|---------------|
| MacAdam: | 3 | Lumenbehoud: | L80B10@6000oh |
| Distributie licht emissie: | Direct | | |

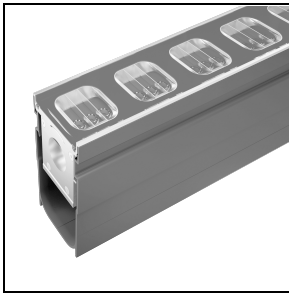
Om een constante actualisering van haar producten te bevorderen, behoudt PERFORMANCE iN LIGHTING zich het recht voor om zonder voorafgaande kennisgeving, wijzigingen aan te brengen. Daarom is het altijd aan te raden om de laatste versie te lezen die op de website www.performanceinlighting.com is gepubliceerd. Geleverde lumenoutput en stroomverbruik, inclusief verliezen, zijn onderhevig aan een tolerantie van +/-7%. Tenzij anders vermeld, gelden de waarden bij een omgevingstemperatuur van 25°C. De garantievoorwaarden zijn beschikbaar op <https://www.performanceinlighting.com/qr/company/led-warranty>

Fotometrische gegevens



Verplichte accessoires

TRACCIA

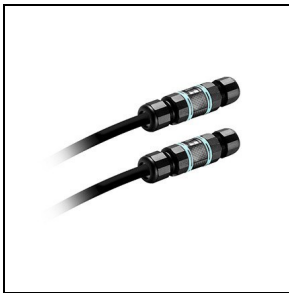


310526

Inbouwdoos Traccia L1000

Optionele accessoires

TRACCIA



310569

Doorvoerbedrading 3x1,5 mm

Om een constante actualisering van haar producten te bevorderen, behoudt PERFORMANCE IN LIGHTING zich het recht voor om zonder voorafgaande kennisgeving, wijzigingen aan te brengen. Daarom is het altijd aan te raden om de laatste versie te lezen die op de website www.performanceinlighting.com is gepubliceerd. Geleverde lumenoutput en stroomverbruik, inclusief verliezen, zijn onderhevig aan een tolerantie van +/-7%. Tenzij anders vermeld, gelden de waarden bij een omgevingstemperatuur van 25°C. De garantievoorwaarden zijn beschikbaar op <https://www.performanceinlighting.com/qr/company/led-warranty>