

HANSAMEDIPRO
WASTAFELKRAAN
 01712192
EAN: 4015474267053



- Gezondheid en verzorging
- Eengreeps
- Chroom
- Vaste uitloop
- Kristalheldere laminaire straal
- Lange hendel, Veiligheidshendel, Hendel met warm-koud-aanduiding, Eengreeps bediend
- \varnothing 35 mm keramisch binnenwerk voor debiet en temperatuur instelling
- Koperen aansluitpijpen
- Oppervlakken in contact met drinkwater bevatten minder dan 0,3% lood, Kraanhuis gemaakt van DZR messing, Oppervlakte met watercontact zonder nikkelcoating, Rapid-montagesysteem
- Safety control cartridge with operation on one level

Technische gegevens

Doorstromingseigenschappen

Doorstroomhoeveelheid bij 3 bar (met debietregelaar)

6.0 l/min

Technische eigenschappen

DN-maat
 Warmwatertoevoer
 Werkdruk
 Aansluitmaat

DN15
max. +90°C
0.5-10 bar
Ø10

Voorschriften

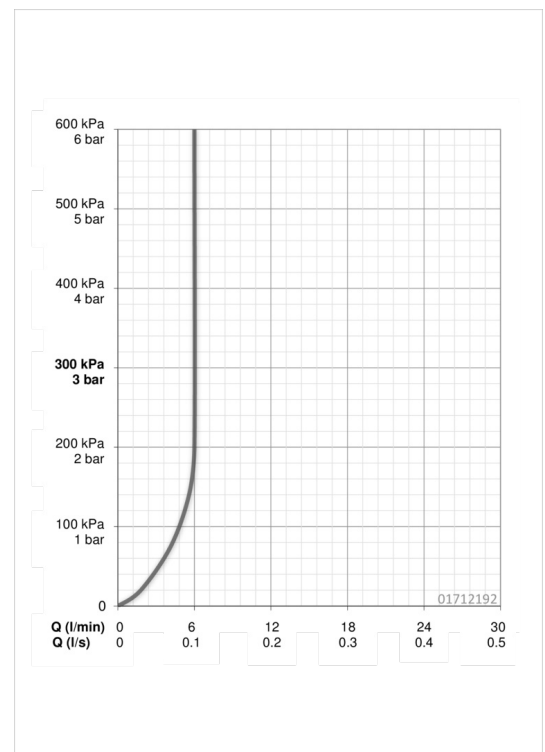
EN-norm

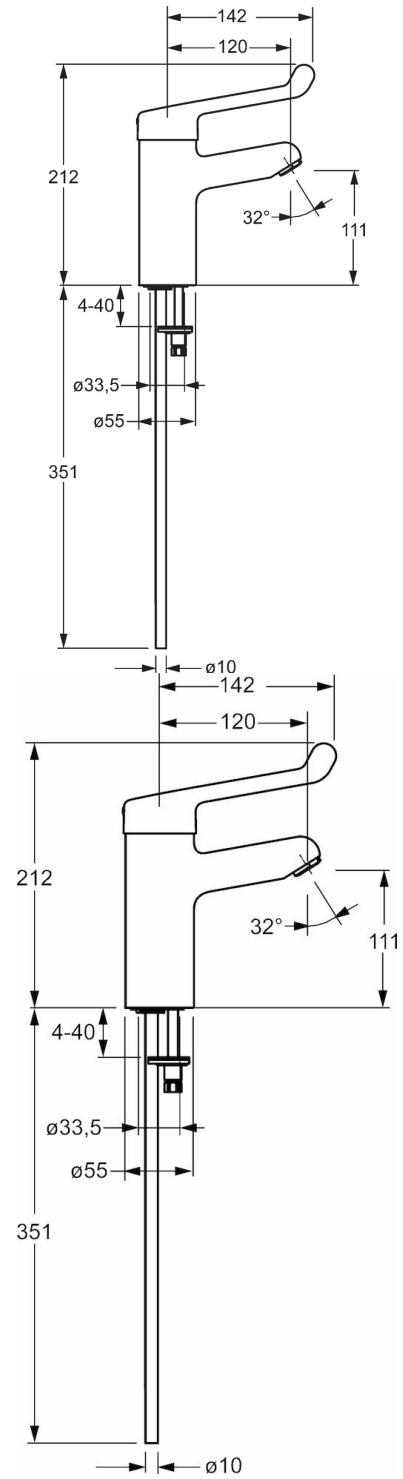
EN 817

Typegoedkeuringen

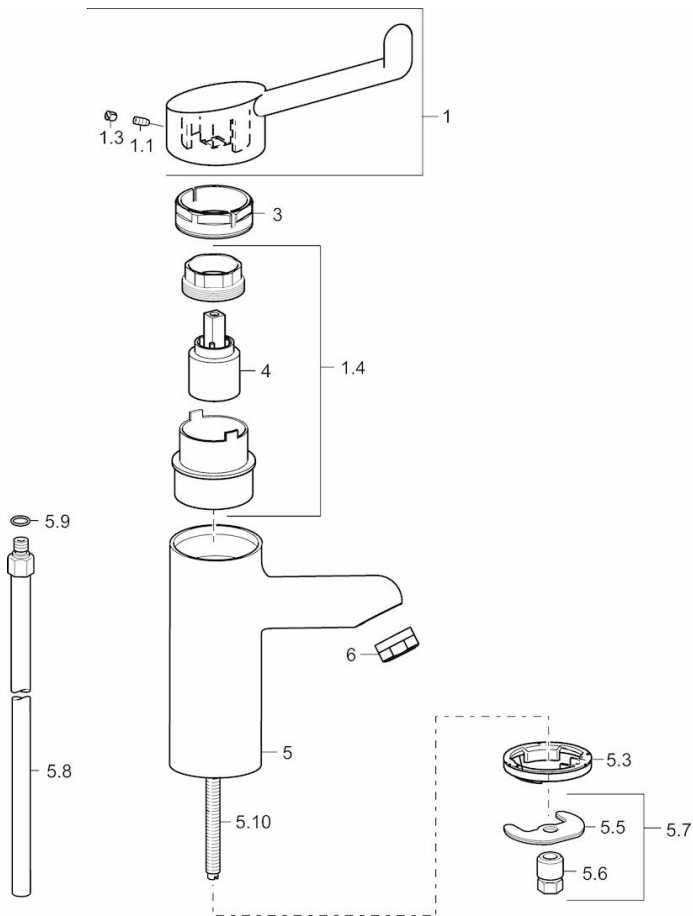
DVGW

NW-6506CR0028





Reserveonderdelen



SP01712192

	Naam	Code
1	Hendel, L=142	02460002
1.1	Schroef, M5x8, SW2,5	59904755
1.3	Binnendeel temperatuurhendel	59913762
1.4	Diverter housing	02710000
3	Schroefring, M50x1, SW45	59914070
4	Binnenwerk	59913949
5.10	Bevestigingsschroeven, M8x1, L=140	59912474
5.3	Wasser	59913653
5.5	Fixing plate	59904765
5.6	Schroef, M8x1, SW13	59904766
5.7	Bevestigingsset	59910749
5.8	Koppelingsbuisdeel], L=430, M10x1	59912550
5.9	O-ring, d 7,65 x d 1,78	59902337
6	Mousseur, M24x1 HC-STD , 6 l/min, Laminar	59914068