

Productinformatieblad

Specificaties



NTC voor interne montage aan de wand

TM1STNTCWN75750

EAN Code: 3606480752957

Prijs: 16,05 EUR

Hoofd

range of product	Modicon M171
categorie toebehoren	Thermomanagement toebehoren
type toebehoren	Sonde
productspecifieke toepassing	Meting van binnentemperatuur

Complementair

type temperatuursonde	NTC
montage apparaat	Gemonteerd op wand
mounting support	Montagedoos
elektrische aansluiting	Schroefklemmaansluitklemmen
markering	CE
breedte	75 mm
hoogte	75 mm
diepte	25,5 mm

Omgeving

IP-beschermingsgraad	IP30
----------------------	------

Verpakkingseenheid

Eenheidstype van verpakking 1	PCE
Aantal eenheden in verpakking 1	1
verpakking 1 hoogte	2,7 cm
verpakking 1 breedte	7,5 cm
verpakking 1 lengte	8,0 cm
verpakking_1_gewicht	64,0 g
Eenheidstype van verpakking 2	S01
Aantal eenheden in verpakking 2	20
verpakking 2 hoogte	15,0 cm
verpakking 2 breedte	15,0 cm
verpakking 2 lengte	40,0 cm
verpakking 2 gewicht	1,488 kg

contractuele waarborg

De weergegeven prijs is de adviesprijs in euro excl. BTW. Deze kan onderhevig zijn aan korting. Neem contact op met uw lokale distributeur of detailhandel voor de daadwerkelijke prijs

Schneider Electric wil tegen 2050 de Net Zero-status hebben bereikt via partnerschappen in de toeleveringsketen, materialen met een lagere impact en circulariteit via onze doorlopende campagne "Use Better, Use Longer, Use Again" om de levensduur van producten en de recycleerbaarheid te verlengen.

[Uitleg van Environmental Data](#) >

[Hoe evalueren we de duurzaamheid van producten?](#) >

Use Better

Materialen en verpakking	
Pakket met gerecycleerd karton	Ja
Verpakkingen zonder kunststof	Nee
RoHS-richtlijn van de EU	Conform
REACH-verordening	Referentie bevat geen SVHC boven drempelwaarde

Use Longer

Levensduurverlenging	
Reparatie	Nee

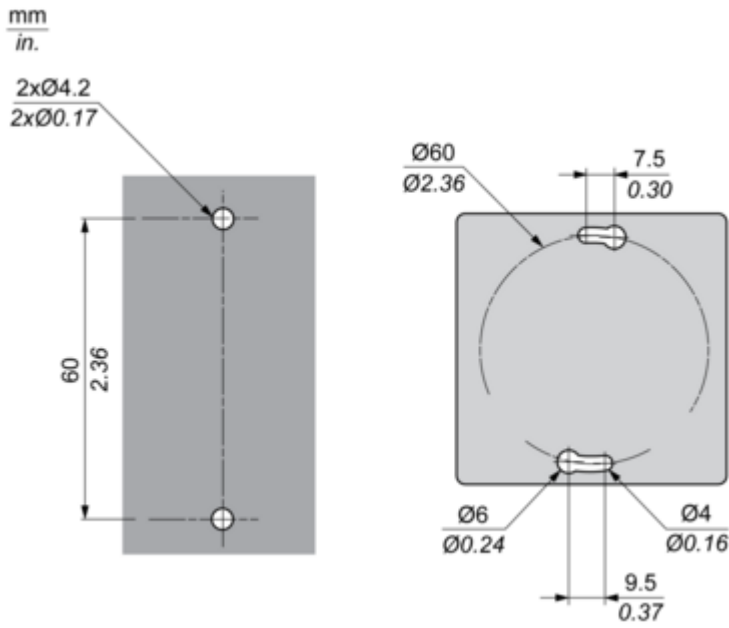
Use Again

Herverpakken en herfabriceren	
Terugname	Ja

Productinformatieblad TM1STNTCWN75750

Mounting and Clearance

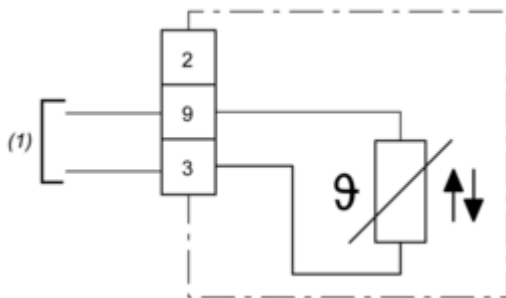
Wall Mounting



Productinformatieblad TM1STNTCWN75750

Connections and Schema

Wiring Diagram



(1) Controller