

DRUKREDUCEERVENTIELEN



OMSCHRIJVING

Als de druk in een leiding schommelt of te hoog is kan een drukreducer-ventiel uitkomst bieden. Met de drukreducer-ventielen kan de druk verlaagt en constant gehouden worden.

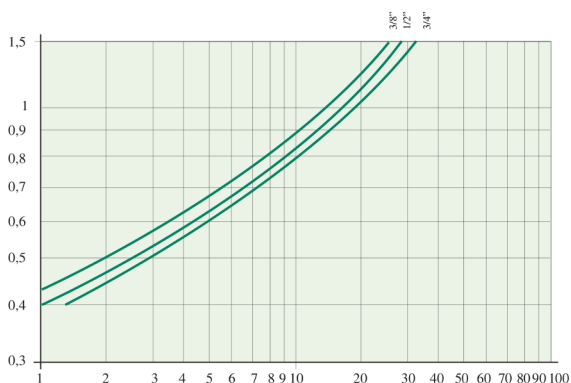
INSTALLATIE

De drukreducer-ventielen kunnen in iedere positie geplaatst worden. Om beschadiging te voorkomen is het advies om een taconova pure mag R voor het ventiel te plaatsen, dit zorgt ervoor dat er geen vuil in het ventiel en de componenten daarna komt.

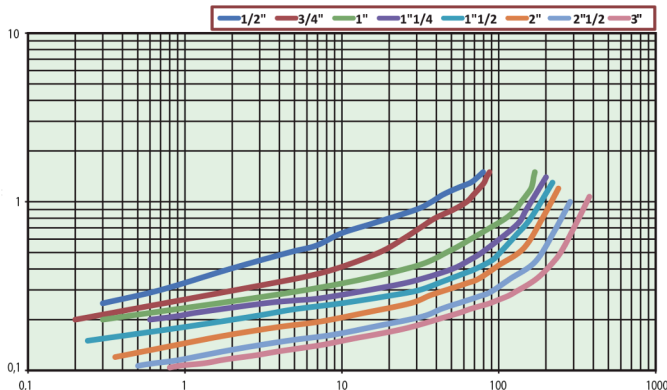
WERKING

De drukreducer-ventielen zijn uitgerust met een membraan en een veer. Als er bijvoorbeeld water wordt getapt zal de uitlaatdruk van het reduceer-ventiel lager worden. De membraan en veer zorgen ervoor dat de uitlaatdruk onmiddellijk wordt bijgesteld. De ingestelde waarde blijft zo dus constant, zelfs als de inlaatdruk sterk varieert. De druk kan worden ingesteld met de instelknop. Via de optionele manometer kan de druk direct worden afgelezen.

DRUK/DEBIET DIAGRAM TYPE VALUE



DRUK/DEBIET DIAGRAM TYPE STANDAARD



TECHNISCHE SPECIFICATIES

Type Value

Maximale druk inlaat: 10 bar

Instelbare druk uitlaat: 1,2-4 bar

Max. bedrijfstemperatuur 80 °C

Materiaal

Behuizing messing

Medium

Water

Type Standaard

Maximale druk inlaat: 25 bar

Instelbare druk uitlaat: 0,5-8 bar

Max. bedrijfstemperatuur 80 °C

Materiaal

Behuizing messing

Medium

Water



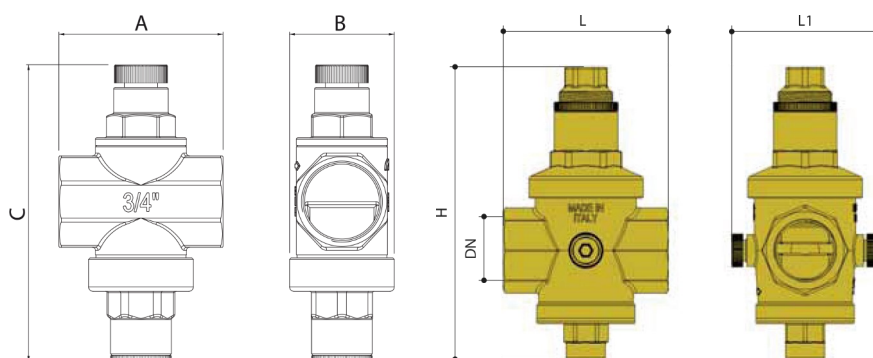
TYPE OVERZICHT VALUE

Artikelnummer	Aansluiting	Regelbare druk	Max. doorstroming	Max. doorstroming
1017.15003.000	3/8" F	1,2 - 4 bar	12 l/m	0,7 m ³ /u
1017.15004.000	1/2" F	1,2 - 4 bar	14 l/m	0,8 m ³ /u
1017.15005.000	3/4" F	1,2 - 4 bar	18 l/m	1,1 m ³ /u

TYPE OVERZICHT STANDAARD

Artikelnummer	Aansluiting	Regelbare druk	Max. doorstroming	Max. doorstroming
1017.20004.000	1/2" F	0,5 bar—5 bar	40 l/m	2,4 m ³ /u
1017.20005.000	3/4" F	0,5 bar—5 bar	65 l/m	3,9 m ³ /u
1017.20006.000	1" F	1 bar—5,5 bar	160 l/m	9,6 m ³ /u
1017.20007.000	1 1/4" F	1 bar—5,5 bar	180 l/m	9,6 m ³ /u
1017.20008.000	1 1/2" F	1 bar—5,5 bar	190 l/m	10,8 m ³ /u
1017.20009.000	2" F	1 bar—5,5 bar	210 l/m	12,6 m ³ /u
1017.20010.000	2 1/2" F	1 bar—8 bar	280 l/m	16,8 m ³ /u
1017.20011.000	3" F	1 bar—8 bar	370 l/m	22,2 m ³ /u

AFMETINGEN



Artikelnummer	DN	A	B	C
1017.15003.000	3/8"	60	35	106
1017.15004.000	1/2"	50	35	96
1017.15005.000	3/4"	55	35	96

Artikelnummer	DN	L	L1	H
1017.20004.000	1/2"	70	68	128
1017.20005.000	3/4"	74	68	128
1017.20006.000	1"	90	80	160
1017.20007.000	1 1/4"	120	95	215
1017.20008.000	1 1/2"	120	95	215
1017.20009.000	2"	120	95	240
1017.20010.000	2 1/2"	150	110	250
1017.20011.000	3"	160	115	250

ACCESSOIRES



Artikelnummer	Buitenkast	Aansluiting	Positie	Meetbereik	Geschikt voor
1001.50358.016	Ø 50	1/4"	Onder	0—16 bar	Value
1001.63358.006	Ø 63	1/4"	Onder	0—6 bar	Value
1001.63358.010	Ø 63	1/4"	Onder	0—10 bar	Value
1001.63358.016	Ø 63	1/4"	Onder	0—16 bar	Value
1001.50359.016	Ø 50	1/4"	Achter	0—16 bar	Standaard
1001.63359.006	Ø 63	1/4"	Achter	0—6 bar	Standaard
1001.63359.010	Ø 63	1/4"	Achter	0—10 bar	Standaard
1001.63359.016	Ø 63	1/4"	Achter	0—16 bar	Standaard