

# Productinformatieblad

Specificaties



selector switch long handle 2 pos  
stay put 1NO screw clamp cp grey

XB5AJ21C0

EAN Code: 3606489758417

**Prijs: 20,85 EUR**

## Hoofd

range of product	Harmony XB5
product of component type	Keuzeschakelaar
device short name	XB5
kraag materiaal	Kunststof gekleurd grijs
koptype	Standaard
bevestigingsdiameter	22,5 mm
verkoop per ondeelbare hoeveelheid	1
vorm van kop signaleringseenheid	Rond
type operator	blijven
operator profiel	Zwart lange hendel
informatie positie operator	2 standen 90°
type en samenstelling contacten	1 NO
werking contacten	Slow-break
aansluitingen - aansluitklemmen	Schroefklem aansluitingen, $\leq 2 \times 1,5 \text{ mm}^2$ met kabeluiteinde In overeenstemming met IEC 60947-1 Schroefklem aansluitingen, $\geq 1 \times 0,22 \text{ mm}^2$ zonder kabeluiteinde In overeenstemming met IEC 60947-1

## Complementair

hoogte	48 mm
breedte	30 mm
diepte	70 mm
beschrijving klemmen ISO n°1	(13-14)NO
gewicht product	0,043 kg
weerstand hoge druk drukkring	7000000 Pa om 55 °C, afstand: 0.1 m
contact gebruik	Standaardcontacten
positieve opening	Zonder
koppel waarde	0,14 N.m normaal open elektrische status wijzigen
mechanical durability	1000000 cycles
aanspanmoment	0,8...1,2 N.m In overeenstemming met IEC 60947-1
vorm schroefkop	Kruis compatibel met kruis nr. 1 schroevendraaier Kruis compatibel met pozidriv Nr. 1 schroevendraaier Gegroefd compatibel met vlak Ø 4 mm schroevendraaier Gegroefd compatibel met vlak Ø 5,5 mm schroevendraaier

De weergegeven prijs is de adviesprijs in euro excl. BTW. Deze kan onderhevig zijn aan korting. Neem contact op met uw lokale distributeur of detailhandel voor de daadwerkelijke prijs

<b>contact materiaal</b>	Zilverlegering (Ag/Ni)
<b>kortsluitbeveiliging</b>	10 A smeltpatroon type gG In overeenstemming met IEC 60947-5-1
<b>lth conventionele thermische stroom in vrije lucht</b>	10 A In overeenstemming met IEC 60947-5-1
<b>Ui nom isolatiespanning</b>	600 V (vervuilingsgraad) 3) In overeenstemming met IEC 60947-1
<b>Uimp nom. schokgolfspanning</b>	6 kV In overeenstemming met IEC 60947-1
<b>le nom. bedrijfstrom</b>	3 A om 240 V, AC-15, A600 In overeenstemming met IEC 60947-5-1 6 A om 120 V, AC-15, A600 In overeenstemming met IEC 60947-5-1 0,1 A om 600 V, DC-13, Q600 In overeenstemming met IEC 60947-5-1 0,27 A om 250 V, DC-13, Q600 In overeenstemming met IEC 60947-5-1 0,55 A om 125 V, DC-13, Q600 In overeenstemming met IEC 60947-5-1 1,2 A om 600 V, AC-15, A600 In overeenstemming met IEC 60947-5-1
<b>elektrische levensduur</b>	1000000 cycles, AC-15, 2 A om 230 V, gebruiksnelheid <3600 cyc/h, belastingsfactor: 0,5 In overeenstemming met IEC 60947-5-1 appendix C 1000000 cycles, AC-15, 3 A om 120 V, gebruiksnelheid <3600 cyc/h, belastingsfactor: 0,5 In overeenstemming met IEC 60947-5-1 appendix C 1000000 cycles, AC-15, 4 A om 24 V, gebruiksnelheid <3600 cyc/h, belastingsfactor: 0,5 In overeenstemming met IEC 60947-5-1 appendix C 1000000 cycles, DC-13, 0,2 A om 110 V, gebruiksnelheid <3600 cyc/h, belastingsfactor: 0,5 In overeenstemming met IEC 60947-5-1 appendix C 1000000 cycles, DC-13, 0,5 A om 24 V, gebruiksnelheid <3600 cyc/h, belastingsfactor: 0,5 In overeenstemming met IEC 60947-5-1 appendix C
<b>elektrische betrouwbaarheid</b>	$\Lambda < 10\text{exp}(-6)$ om 5 V, 1 mA in propere omgeving In overeenstemming met IEC 60947-5-4 $\Lambda < 10\text{exp}(-8)$ om 17 V, 5 mA in propere omgeving In overeenstemming met IEC 60947-5-4
<b>product presentatie</b>	Compleet product

## Omgeving

<b>beschermende behandeling</b>	TH
<b>ambient air temperature for storage</b>	-40...70 °C
<b>omgevingstemperatuur voor werking</b>	-40...70 °C
<b>beschermingsklasse tegen elektrische schokken</b>	Klasse II In overeenstemming met IEC 60536
<b>IP beschermingsgraad</b>	IP67 In overeenstemming met IEC 60529
<b>Enclosure Type</b>	UL type 4X/13
<b>IK-beschermingsgraad</b>	IK04 In overeenstemming met IEC 50102
<b>standards</b>	JIS C8201-5-1 IEC 60947-5-1 CSA C22.2 Nr 14 IEC 60947-5-4 UL 508 IEC 60947-1 JIS C8201-1
<b>product certifications</b>	BV UL CSA DNV LROS (Lloyds register of shipping)
<b>trilling bestendigheid</b>	5 gn (f= 2...500 Hz) In overeenstemming met IEC 60068-2-6
<b>schokbestendigheid</b>	30 gn (duur = 18 ms) voor halve sinusgolf versnelling In overeenstemming met IEC 60068-2-27 50 gn (duur = 11 ms) voor halve sinusgolf versnelling In overeenstemming met IEC 60068-2-27

## Verpakkingseenheid

<b>Eenheidstype van verpakking 1</b>	PCE
--------------------------------------	-----

---

Aantal eenheden in verpakking 1	1
verpakking 1 hoogte	3,400 cm
verpakking 1 breedte	9,000 cm
verpakking 1 lengte	5,300 cm
verpakking_1_gewicht	42,000 g

---

## contractuele waarborg

---

Garantie (in maanden)	18
-----------------------	----

Schneider Electric wil tegen 2050 de Net Zero-status hebben bereikt via partnerschappen in de toeleveringsketen, materialen met een lagere impact en circulariteit via onze doorlopende campagne "Use Better, Use Longer, Use Again" om de levensduur van producten en de recycleerbaarheid te verlengen.

[Uitleg van Environmental Data >](#)

[Hoe evalueren we de duurzaamheid van producten? >](#)

### Milieuoetafdruk

Milieu Profiel

[Milieuprofiel van het product](#)

## Use Better

### Materialen en verpakking

Gemiddeld percentage gerecycleerde kunststof

27 %

Gemiddeld percentage gerecycleerd metaal

16 %

Pakket met gerecycleerd karton

Ja

Verpakkingen zonder kunststof

Ja

RoHS-richtlijn van de EU

[Conform](#)

REACH-verordening

[Referentie bevat geen SVHC boven drempelwaarde](#)

## Use Longer

### Levensduurverlenging

Reparatie

Nee

Productreparatie-index

A

## Use Again

### Herverpakken en herfabriceren

Circulair Profiel

[Informatie over einde levensduur](#)

Terugname

Ja

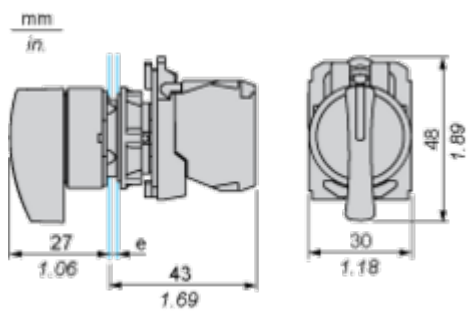
WEEE-label



Het product moet op markten van de Europese Unie worden afgevoerd volgens specifieke afvalinzamelingsregels en mag nooit in een gewone vuilnisbak terechtkomen.

## Dimensions Drawings

## Dimensions

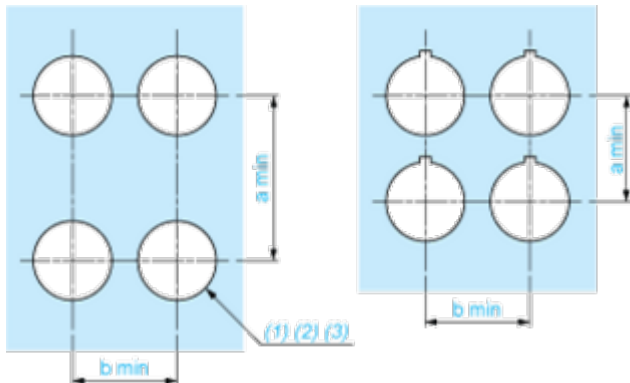


e: clamping thickness: 1 to 6 mm / 0.04 to 0.24 in.

Mounting and Clearance

**Panel Cut-out for Pushbuttons, Switches and Pilot Lights (Finished Holes, Ready for Installation)**

**Connection by Screw Clamp Terminals or Plug-in Connectors or on Printed Circuit Board**



- (1) Diameter on finished panel or support
- (2) For selector switches and Emergency stop buttons, use of an anti-rotation plate type ZB5AZ902 is recommended.
- (3) Ø22.5 mm recommended ( $\text{Ø}22.3 \text{ }_0^{+0.4}$ ) / Ø0.89 in. recommended ( $\text{Ø}0.88 \text{ in. }_0^{+0.016}$ )

Connections	a in mm	a in in.	b in mm	b in in.
By screw clamp terminals or plug-in connector	40	1.57	30	1.18
By Faston connectors	45	1.77	32	1.26
On printed circuit board	30	1.18	30	1.18

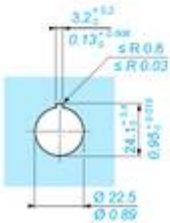
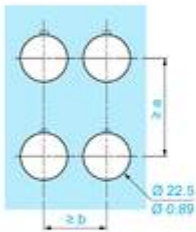
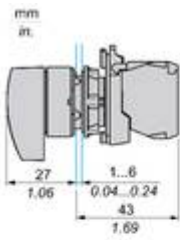
**Detail of Lug Recess**



- (1) Diameter on finished panel or support
- (2) For selector switches and Emergency stop buttons, use of an anti-rotation plate type ZB5AZ902 is recommended.
- (3) Ø22.5 mm recommended ( $\text{Ø}22.3 \text{ }_0^{+0.4}$ ) / Ø0.89 in. recommended ( $\text{Ø}0.88 \text{ in. }_0^{+0.016}$ )

Technical Illustration

Dimensions



		a (mm)	a (in.)	b (mm)	b (in.)
	ZBE..... ZBV.....	40	1.57	30	1.18
	ZBE.....3 ZBV.....3	45	1.77	32	1.26
	ZBE.....4 ZBV.....4	40	1.57	30	1.18
	ZBE.....5 ZBV.....5	50	1.97	30	1.18
	ZBE.....9 ZBV.....9	40	1.57	30	1.18
	ZBRT... ZBRV1	40	1.57	30	1.18